



### CAMPO DELLE PRESTAZIONI

- Portata fino a **45 l/min** (2.7 m<sup>3</sup>/h)
- Prevalenza fino a **65 m**

### LIMITI D'IMPIEGO

- Altezza d'aspirazione manometrica fino a **8 m**
- Temperatura del liquido da **-10 °C** fino a **+90 °C**
- Temperatura ambiente da **-10 °C** fino a **+40 °C** (+45 °C per PQA 60)
- Pressione massima nel corpo pompa **10 bar**
- Servizio continuo **S1**

### ESECUZIONE E NORME DI SICUREZZA

EN 60335-1  
IEC 60335-1  
CEI 61-150

EN 60034-1  
IEC 60034-1  
CEI 2-3



### CERTIFICAZIONI

Azienda con sistema di gestione certificato DNV  
ISO 9001: QUALITÀ  
ISO 14001: AMBIENTE



### UTILIZZI E INSTALLAZIONI

Le elettropompe **PQA** sono consigliate per pompare acqua pulita senza particelle abrasive e liquidi chimicamente non aggressivi per i materiali costituenti la pompa.

Costruite in RYTON con coperchio frontale alla girante in ottone, offrono una garanzia contro la formazione di ruggine e ossidazione; per tali caratteristiche sono consigliate per l'utilizzo nel settore industriale, ad esempio per raffreddamento, condizionamento, impianti da stiro, ecc.

L'installazione è da effettuarsi in luoghi chiusi o comunque protetti dalle intemperie.

### BREVETTI - MARCHI - MODELLI

- Lanterna: brevetto n° IT1243605
- Albero: brevetto n° 0000275945 (PQA60)

### ESECUZIONI A RICHIESTA

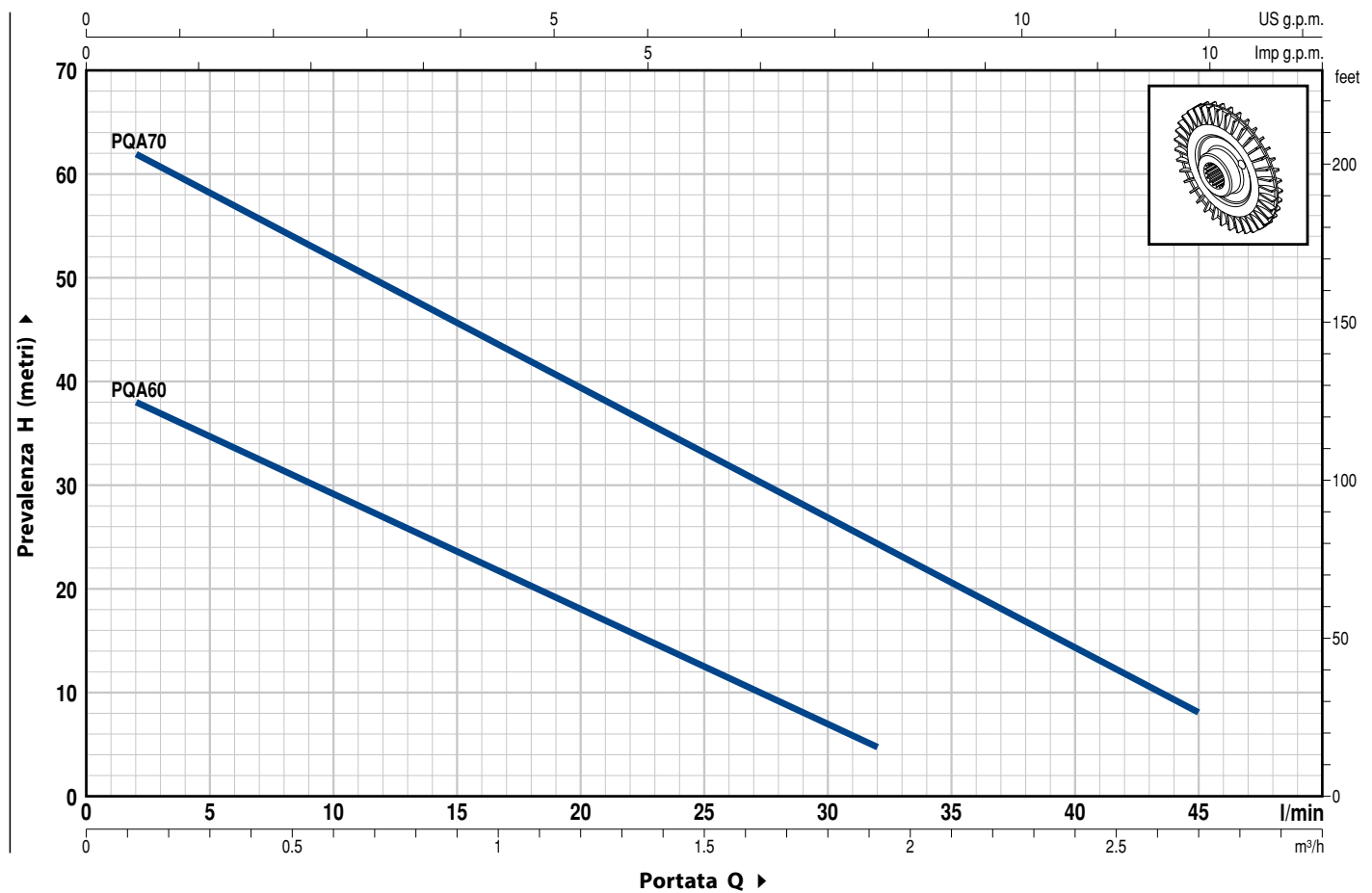
- Tenuta meccanica speciale
- Albero pompa in acciaio inox EN 10088-3 - 1.4401 (AISI 316)
- Altre tensioni o frequenza a 60 Hz
- Protezione IP X5 per PQA70

### GARANZIA

2 anni secondo le nostre condizioni generali di vendita

## CURVE E DATI DI PRESTAZIONE

50 Hz n= 2900 rpm HS= 0 m



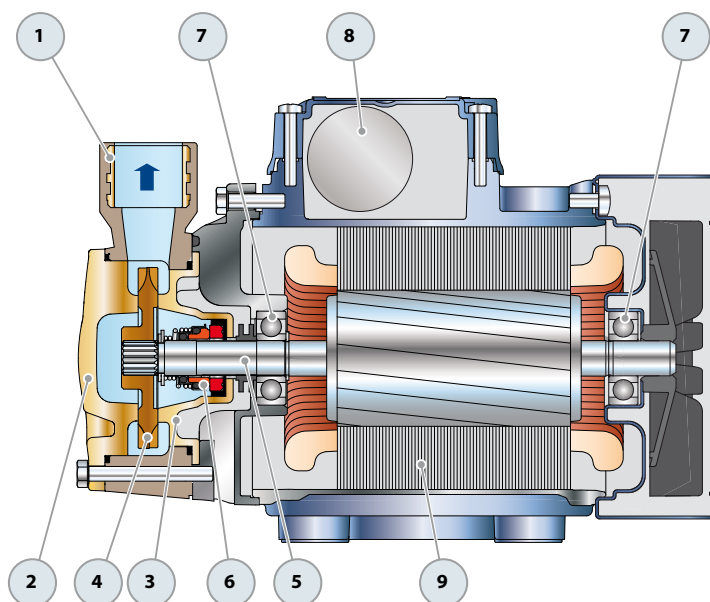
TIPO		POTENZA (P <sub>2</sub> )		Q	0	0.1	0.3	0.6	0.9	1.2	1.5	1.8	1.9	2.3	2.7
Monofase	Trifase	kW	HP		l/min	0	2	5	10	15	20	25	30	32	38
PQAm 60	PQA 60	0.37	0.50	H metri	40	38	35	29	23.5	18	12.5	7	5		
PQAm 70	PQA 70	0.55	0.75		65	62	58	52	45.5	39.5	33	27	24	16.5	8

Q = Portata H = Prevalenza manometrica totale HS = Altezza di aspirazione

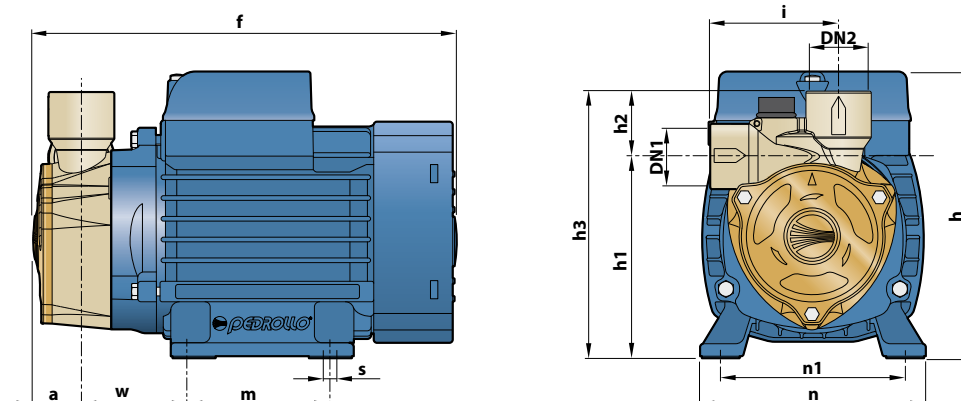
Tolleranza delle curve di prestazione secondo EN ISO 9906 Grado 3B.

## POS. COMPONENTE CARATTERISTICHE COSTRUTTIVE

1	<b>CORPO POMPA</b>	RYTON, con inserto metallico filettato ISO 228/1 inserito nelle bocche				
2	<b>COPERCHIO</b>	Ottone				
3	<b>LANTERNA</b>	Alluminio con coperchio in ottone con funzione di rasamento frontale antibloccaggio (brevettata)				
4	<b>GIRANTE</b>	Ottone, del tipo a palette periferiche radiali				
5	<b>ALBERO MOTORE</b>	Acciaio inox EN 10088-3 - 1.4104				
6	<b>TENUTA MECCANICA</b>	<i>Tenuta</i>	<i>Albero</i>	<i>Materiali</i>		
		<i>Tipo</i>	<i>Diametro</i>	<i>Anello fisso</i>	<i>Anello rotante</i>	<i>Elastomero</i>
		<b>ST1-12</b>	<b>Ø 12 mm</b>	Carburo di silicio	Grafite	NBR
7	<b>CUSCINETTI</b>	<i>Elettropompa</i>	<i>Tipo</i>			
		<b>PQA 60</b>	<b>6201 ZZ / 6201 ZZ</b>			
		<b>PQA 70</b>	<b>6203 ZZ / 6203 ZZ</b>			
8	<b>CONDENSATORE</b>	<i>Elettropompa</i>	<i>Capacità</i>			
		<i>Monofase</i>	<i>(230 V o 240 V)</i>			
		<b>PQAm 60</b>	<b>10 µF - 450 VL</b>			
	<b>PQAm 70</b>	<b>16 µF - 450 VL</b>				
9	<b>MOTORE ELETTRICO</b>	<b>PQAm:</b> monofase 230 V - 50 Hz con salvamotore termico incorporato nell'avvolgimento. <b>PQA:</b> trifase 230/400 V - 50 Hz. - Isolamento: classe F - Protezione: IP X4				



## DIMENSIONI E PESI



TIPO		BOCCHIE		DIMENSIONI mm												kg	
Monofase	Trifase	DN1	DN2	a	f	h	h1	h2	h3	i	m	n	n1	w	s	1~	3~
PQAm 60	PQA 60	½"	½"	25	192	145	96	33	129	72.5	55	118	93-100	53	7	4.7	4.7
PQAm 70	PQA 70			28	258	180 *	116.5	32.5	149		90	138	112	62		9.4	9.3

(\*) h=199 mm per versioni monofase a 110 V

## ASSORBIMENTI

TIPO	TENSIONE	
	Monofase	230 V
PQAm 60	2.5 A	2.4 A
PQAm 70	6.2 A	5.5 A

TIPO	TENSIONE			
	Trifase	230 V	400 V	240 V
PQA 60	2.0 A	1.15 A	1.9 A	1.1 A
PQA 70	4.2 A	2.4 A	3.7 A	2.2 A