

DGP



Глубоко посаженная крыльчатка Vortex

Все изображения являются лишь ориентировочными

Общие характеристики

Глубоко посаженная крыльчатка Vortex

Мощность	4,6 ÷ 16,4 kW
Кол. полюсов	2 / 4
Напор	DN80 ÷ DN125
Свободный просвет	max 102 mm
Макс. производительность	101.4 l/s
Макс. напор	17.9 m

Электромеханический комплекс

Чугунный электромеханический комплекс EN-GJL-250, предназначенный для погружной работы. Комплект уплотнений, состоящий из 2 механических уплотнений из карбида кремния, установленных серийно в осматриваемой масляной камере и 1 механического оппозитного уплотнения из графито-глиноземной смеси, смазываемого моторным маслом. Двигатель в масляной ванне.

Назначение оборудования

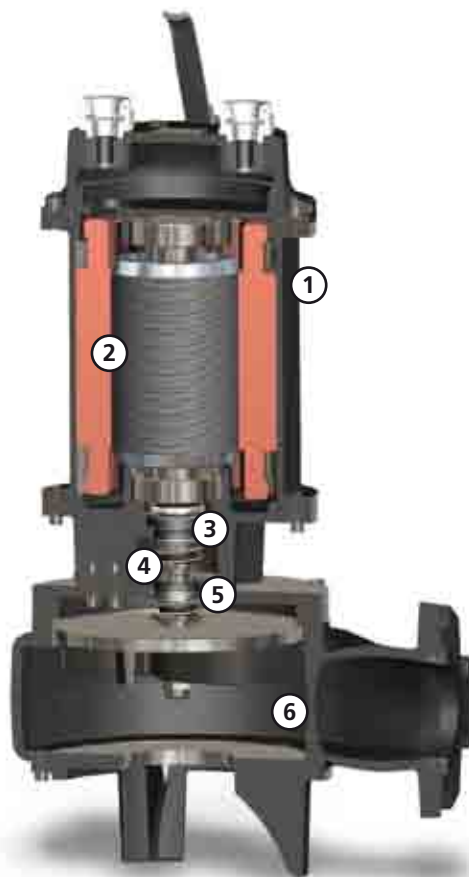
Находит применение при наличии биологических загрязненных жидкостей и канализационных неотфильтрованных стоков, а также для подъема гражданских стоков. Отлично подходит для интенсивного использования в очистных сооружениях, канализационных системах, животноводческих фермах, в промышленности и сельском хозяйстве.

Материалы для изготовления

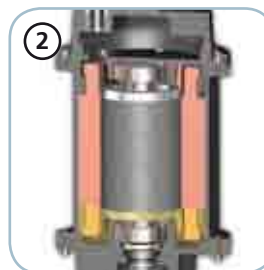
Каркас	Чугун EN-GJL 250
Материал крыльчатки	Чугун EN-GJL-250
Крепеж	Нержавеющая сталь - Класс A2-70
Стандартное уплотнение	Резина - NBR
Вал	Нержавеющая сталь - AISI 420
Рубашка охлаждения	Углеродистая сталь / Нержавеющая сталь - AISI 304
Окраска	Эпоксидная, двухкомпонентная, на водной основе (средняя толщина 150 мкм)
Комплект стандартных механических уплотнений	Два механических уплотнения из карбида кремния (2SiC) и одно механическое уплотнение из оксида алюминия и углерода (AL)

Ограничения по эксплуатации

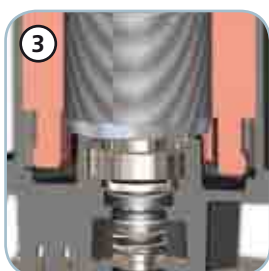
Макс. температура эксплуатации	40 °C
РН обработанной жидкости	6 ÷ 14
Вязкость обработанной жидкости	1 mm ² /s
Макс. глубина погружения	20 m
Плотность обработанной жидкости	1 Kg/dm ³
Макс. акустическое давление	70 dB
Макс. запусков/час	20

**Структура**

Конструкция из чугуна GJL-250.

**Двигатель**

Двигатель в масляной ванне с тепловой защитой.

**Подшипники**

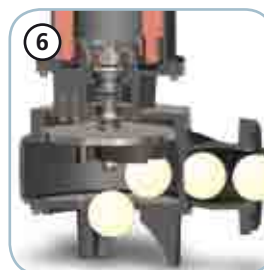
Защищенные, самосмазывающиеся подшипники со смазкой без замены.

**Механические уплотнения**

Два механических уплотнения из карборунда ($2SiC$) и одно механическое уплотнение из графито-глиноземной смеси (AL) для наивысшей надежности, даже в суровых условиях эксплуатации.

**Камера с маслом**

Большая камера с маслом для обеспечения большого срока службы механических уплотнений.

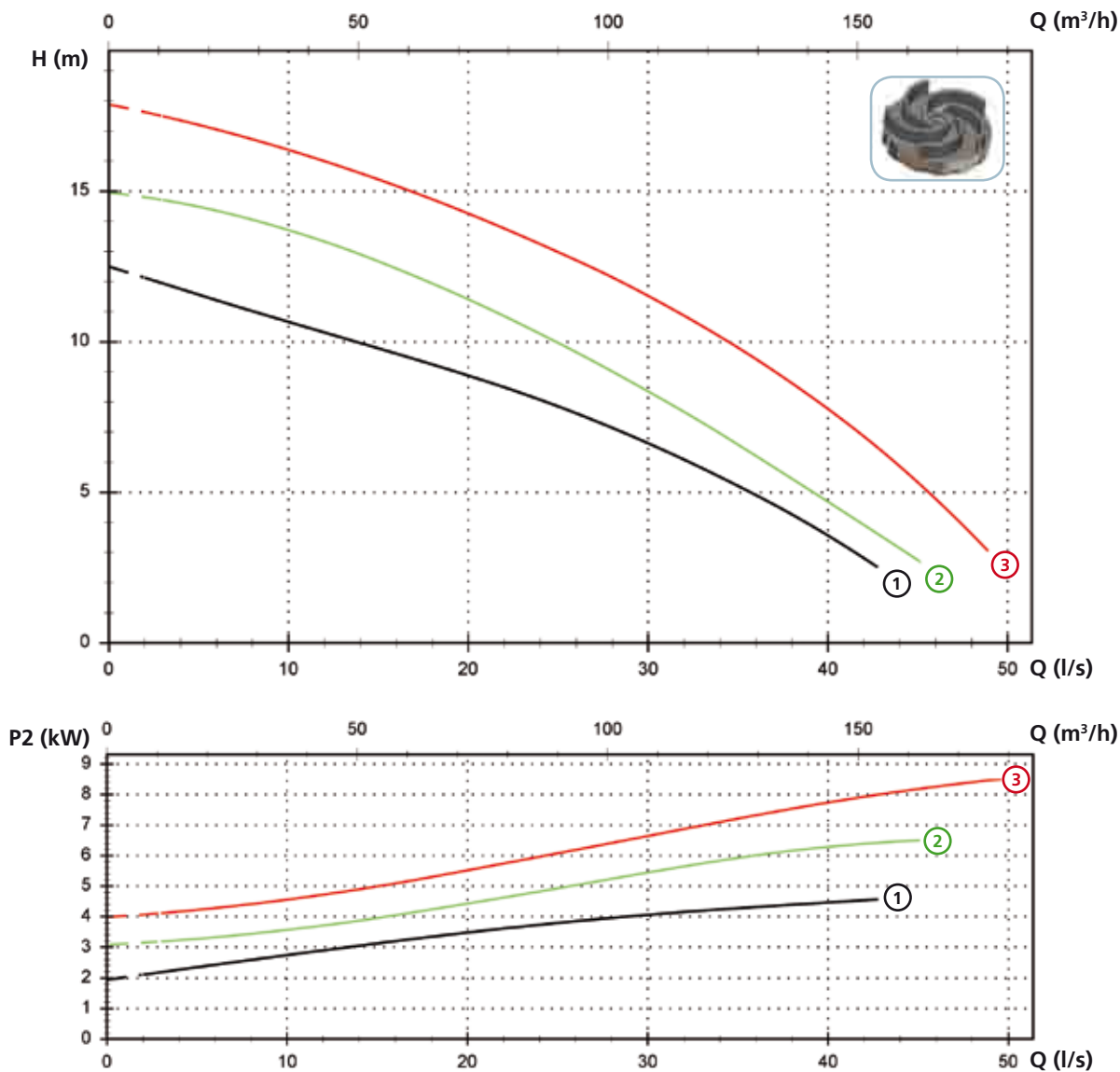
**Свободный просвет**

Большой свободный интегральный просвет позволяет выброс твердых тел, что предотвращает блокировку крыльчатки.

DGP

Модели с горизонтальным фланцевым напорным патрубком DN80 PN10-16 - 4 полюса

Характеристики

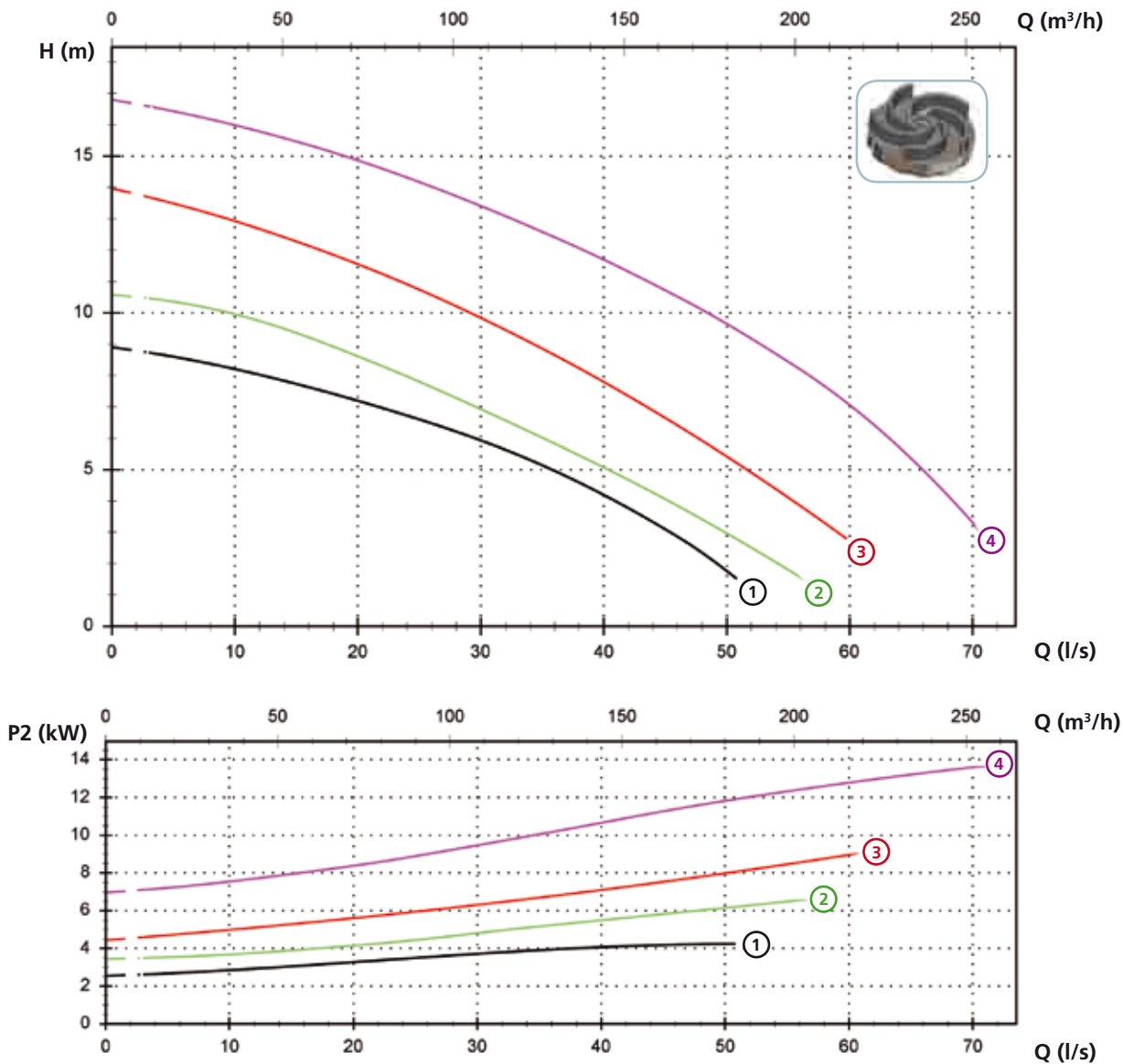


Технические данные

	V	Фазы	P1 (kW)	P2 (kW)	A	Rpm	Start	Ø	Свободный просвет
① DGP 550/4/80 A0GT/50	400	3	5.9	4.6	10.1	1450	Dir	DN80 PN10-16	60 mm
② DGP 750/4/80 A0HT/50	400	3	8.6	6.5	14.9	1450	YΔ	DN80 PN10-16	60 mm
③ DGP 1000/4/80 A0HT/50	400	3	11.5	8.9	20	1450	YΔ	DN80 PN10-16	60 mm

Модели с горизонтальным фланцевым напорным патрубком DN100 PN10-16 - 4 полюса

Характеристики



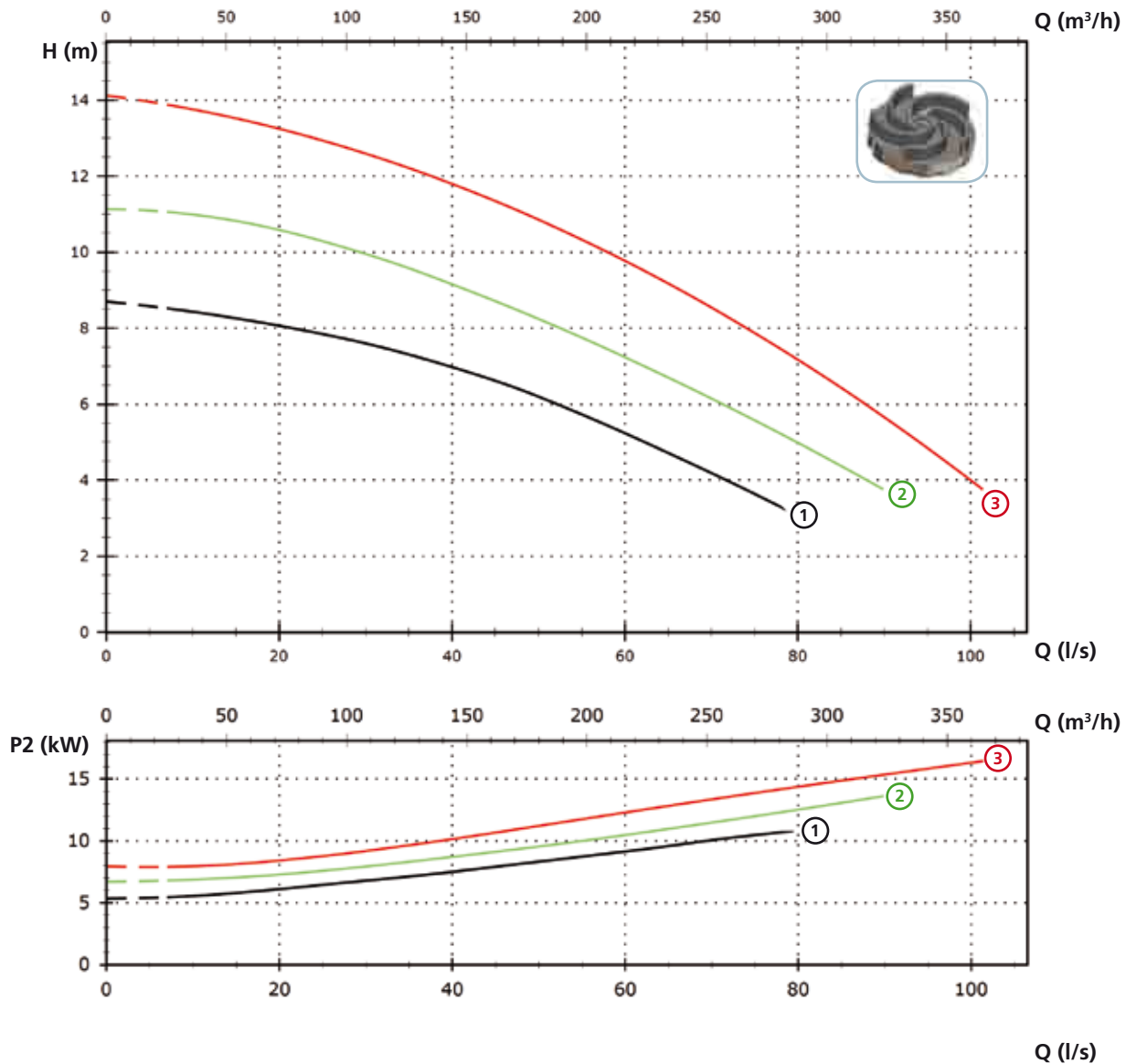
Технические данные

	V	Фазы	P1 (kW)	P2 (kW)	A	Rpm	Start	Ø	Свободный просвет	
①	DGP 550/4/100 A0GT/50	400	3	5.9	4.6	10.1	1450	Dir	DN100 PN10-16	80 mm
②	DGP 750/4/100 A0HT/50	400	3	8.6	6.5	14.9	1450	YΔ	DN100 PN10-16	85 mm
③	DGP 1000/4/100 A0HT/50	400	3	11.5	8.9	20	1450	YΔ	DN100 PN10-16	85 mm
④	DGP 1500/4/100 A0IT/50	400	3	15.8	13.6	28.2	1450	YΔ	DN100 PN10-16	80 mm

DGP

Модели с горизонтальным фланцевым напорным патрубком DN125 PN10 - 4 полюса

Характеристики



Технические данные

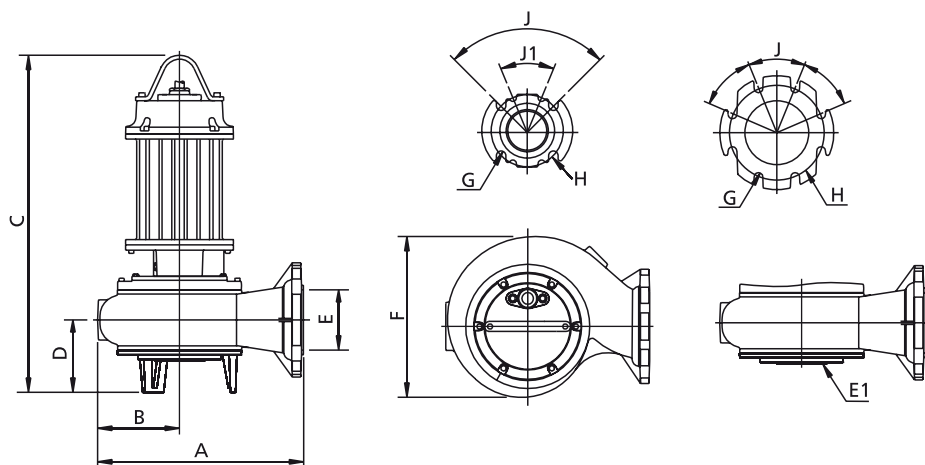
	V	Фазы	P1 (kW)	P2 (kW)	A	Rpm	Start	Ø	Свободный просвет
① DGP 1000/4/125 A0HT/50	400	3	11.5	8.7	20	1450	YΔ	DN125 PN10	98 mm
② DGP 1500/4/125 A0IT/50	400	3	15.8	13.6	28.2	1450	YΔ	DN125 PN10	102 mm
③ DGP 2000/4/125 A0IT/50	400	3	20.7	16.4	36	1450	YΔ	DN125 PN10	102 mm

Доступные версии

(Обозначения версий на стр. 16)

	Доступные версии											Охлаждение				Комплект уплотнений				
	N A E	T	T C	T C D	T C D T	T C D G T	T C G	T C S T	T C S G T	T S	T R	T R G	N	CC CCE	FT	C G F T	2SIC	SICM	SICAL	2SICAL
DGP 550/4/80 A0GT/50		●								●			●	●						●
DGP 750/4/80 A0HT/50		●								●			●	●						●
DGP 1000/4/80 A0HT/50		●								●			●	●						●
DGP 550/4/100 A0GT/50		●								●			●	●						●
DGP 750/4/100 A0HT/50		●								●			●	●						●
DGP 1000/4/100 A0HT/50		●								●			●	●						●
DGP 1500/4/100 A0IT/50		●								●			●	●						●
DGP 1000/4/125 A0HT/50		●								●			●	●						●
DGP 1500/4/125 A0IT/50		●								●			●	●						●
DGP 2000/4/125 A0IT/50		●								●			●	●						●

Габаритные размеры и вес



	A	B	C	D	E	E1 (*)	F	G	H	J	J1	kg
DGP 550/4/80 A0GT/50	390	150	725	150	80	-	290	18	160	90°	45°	81
DGP 750/4/80 A0HT/50	445	175	810	155	80	DN80 PN6	340	18	160	90°	45°	122
DGP 1000/4/80 A0HT/50	445	175	810	155	80	DN80 PN6	340	18	160	90°	45°	130
DGP 550/4/100 A0GT/50	415	160	740	155	100	-	310	18	180	45°	-	84
DGP 750/4/100 A0HT/50	430	165	820	160	100	DN100 PN6	335	18	180	45°	-	115
DGP 1000/4/100 A0HT/50	430	165	820	160	100	DN100 PN6	335	18	180	45°	-	125
DGP 1500/4/100 A0IT/50	430	165	970	160	100	DN100 PN6	335	18	180	45°	-	165
DGP 1000/4/125 A0HT/50	580	280	890	200	125	DN150 PN10	555	18	210	90°	-	180
DGP 1500/4/125 A0IT/50	580	280	1010	200	125	DN150 PN10	555	18	210	90°	-	199
DGP 2000/4/125 A0IT/50	580	280	1010	200	125	DN150 PN10	555	18	210	90°	-	216

Размеры мм

Все размеры являются всего лишь ориентировочными

(*) Всасывающий фланец поставляется по заказу

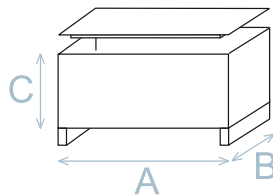
DGP

Размеры упаковки

	A	B	C
DGP 550/4/80 A0GT/50	725	445	415
DGP 750/4/80 A0HT/50	915	515	555
DGP 1000/4/80 A0HT/50	915	515	555
DGP 550/4/100 A0GT/50	725	445	415
DGP 750/4/100 A0HT/50	915	515	555
DGP 1000/4/100 A0HT/50	915	515	555
DGP 1500/4/100 A0IT/50	915	515	555
DGP 1000/4/125 A0HT/50	915	515	555
DGP 1500/4/125 A0IT/50	1165	720	685
DGP 2000/4/125 A0IT/50	1165	720	685

Размеры мм

Все размеры являются всего лишь ориентировочными



Установка

