

Инструкция по проектированию

**VITOROND 100** Тип VR2B

Низкотемпературный чугунный водогрейный котел
для жидкого и газообразного топлива
от 18 до 100 кВт

VITOROND 111 Тип RO2D

Низкотемпературный чугунный водогрейный котел
для жидкого топлива
от 18 до 27 кВт
с встроенным емкостным водонагревателем

VITOLA 200 Тип VB2A

Особо низкотемпературный водогрейный котел для
жидкого и газообразного топлива
от 18 до 63 кВт

VITOLA 200 Тип VX2A

Особо низкотемпературный водогрейный котел для
жидкого топлива
от 18 до 27 кВт

Оглавление

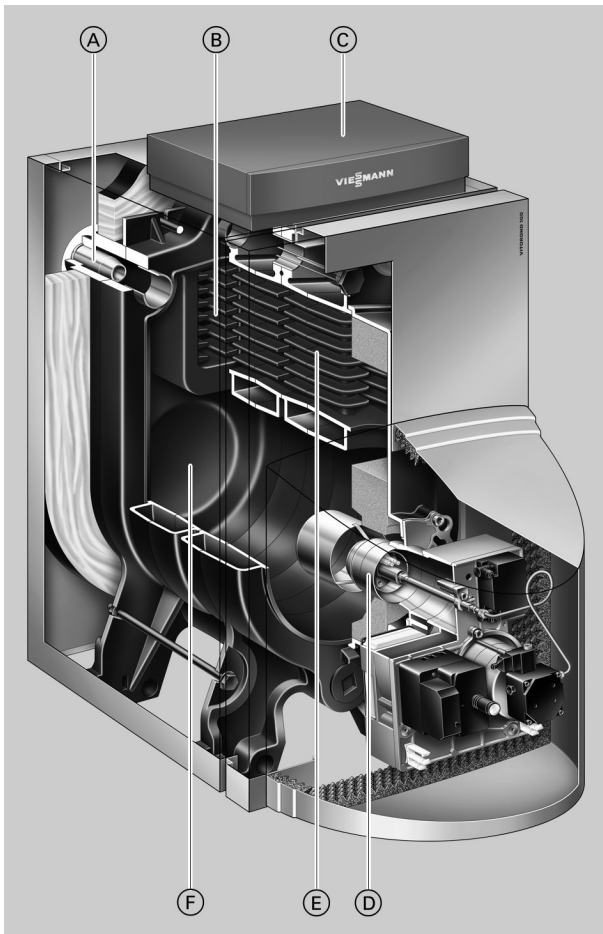
1.	Vitorond 100, тип VR2B, от 18 до 33 кВт	1.1	Описание изделия	5
		1.2	Условия эксплуатации	6
		1.3	Технические данные	7
2.	Vitorond 100, тип VR2B, от 40 до 100 кВт	2.1	Описание изделия	10
		2.2	Условия эксплуатации	11
		2.3	Технические данные	12
3.	Vitorond 111, тип RO2D, от 18 до 27 кВт (не для РФ)	3.1	Описание изделия	14
		3.2	Условия эксплуатации	15
		3.3	Технические данные	16
4.	Vitola 200, тип VB2A, от 18 до 63 кВт и тип VX2A, от 18 до 27 кВт	4.1	Описание изделия	19
		4.2	Условия эксплуатации	20
		4.3	Технические данные	21
5.	Горелка	5.1	Технические данные Vitoflame 100, тип VEM (не для РФ)	24
		5.2	Технические данные Vitoflame 200, тип VEK	27
		5.3	Технические характеристики Vitoflame 300, тип VHG (не для РФ)	29
		5.4	Технические характеристики Vitoflame 200, тип VG (не для РФ)	32
		5.5	Технические данные Vitoflame 100, тип VEH III	34
6.	Емкостные водонагреватели	6.1	Технические данные Vitocell 100-V, тип CVA	37
		■	Состояние при поставке	42
		6.2	Технические данные Vitocell 300-V, тип EVA	43
		■	Состояние при поставке	47
		6.3	Технические данные Vitocell 300-V, тип EVI	48
		■	Состояние при поставке	52
		6.4	Технические данные Vitocell 100-H, тип CHA	53
		■	s	53
		■	Состояние при поставке	56
		6.5	Технические данные Vitocell 300-H, тип EHA	57
		■	Состояние при поставке	61
		6.6	Соединительный патрубок емкостного водонагревателя в контуре ГВС	61
7.	Принадлежности для монтажа	7.1	Технические данные	62
		■	Принадлежности для соединения емкостного водонагревателя с водогрейным котлом	62
		■	Принадлежности для подключения отопительных контуров	63
		■	Принадлежности для водогрейных котлов	71
		■	Звукопоглощающие регулируемые опоры и подкладки для котла	72
		■	Датчик CO	73
8.	Указания по проектированию	8.1	Водогрейный котел	73
		■	Выбор номинальной тепловой мощности	73
		■	Топливо	74
		■	Монтаж соответствующей горелки	74
		■	Исполнение с Vitoflame 200 – для режима эксплуатации с забором воздуха извне	74
		8.2	Установка и монтаж	74
		■	Условия монтажа	74
		■	Предохранительное устройство в помещении для установки	75
		■	Минимальные расстояния для котла Vitorond 100	75
		■	Минимальные расстояния для котла Vitorond 111	76
		■	Минимальные расстояния для котла Vitola 200	76
		8.3	Гидравлическая стыковка	77
		■	Расчет параметров установки	77
		■	Предохранительные устройства	77
		■	Отопительные контуры	77
		■	Полимерные трубопроводы для радиаторов	77
		■	Устройство контроля заполненности котлового блока водой	77
		■	Качество воды в установке	77
		■	Расширительные баки	77
		8.4	Распределитель для поддержки отопления гелиоустановкой (принадлежность)	79
		■	Примеры установки	80
		8.5	Подключения в контуре ГВС	82
		8.6	Жидкотопливная горелка	82
		■	Однотрубная система подачи жидкого топлива	82

8.7	Газовая горелка	84
■	Подача газа	84
■	Топливо	84
8.8	Удаление продуктов сгорания	84
■	Система удаления продуктов сгорания	84
■	Регулировка температуры уходящих газов у котлов Vitola 200	85
■	Комбинированный регулятор тяги Vitoair	85
■	Назначение регулятора тяги	88
8.9	Применение по назначению	90
9.	Контроллеры	
9.1	Соответствие типа контроллера и водогрейного котла	90
■	Vitotronic 100, тип KC1	90
■	Vitotronic 100, тип KC2B	91
■	Vitotronic 100, тип KC3	91
■	Vitotronic 100, тип KC4B	91
■	Vitotronic 200, тип KO1B	92
■	Vitotronic 200, тип KO2B	92
9.2	Компоненты в состоянии при поставке	92
■	Датчик температуры котловой воды	93
■	Датчик температуры емкостного водонагревателя	93
■	Датчик наружной температуры	93
9.3	Vitotronic 100, тип KC1, № заказа 7450 700 и тип KC3, № заказа 7186 582	93
■	Технические данные	93
9.4	Vitotronic 100, тип KC2B, № заказа 7441 799	94
■	Технические данные	94
■	Состояние при поставке	95
9.5	Vitotronic 100, тип KC4B, № заказа 7441 801	95
■	Технические данные	95
■	Состояние при поставке	96
9.6	Vitotronic 200, тип KO1B, № заказа 7441 800	96
■	Технические данные	96
■	Состояние при поставке	98
9.7	Vitotronic 200, тип KO2B, № заказа 7441 802	99
■	Технические данные	99
■	Состояние при поставке	101
9.8	Принадлежности для контроллера	102
■	Соотнесение принадлежностей с типами контроллеров	102
■	Vitotrol 100, тип UTA	102
■	Vitotrol 100, тип UTDB	103
■	Внешний модуль расширения H4	103
■	Vitotrol 100, тип UTDB-RF	104
■	Указание для Vitotrol 200A и Vitotrol 300A	104
■	Vitotrol 200A	105
■	Vitotrol 300A	105
■	Vitocomfort 200 (не для РФ)	106
■	Указание к Vitotrol 200 RF и Vitotrol 300 RF (не для РФ)	106
■	Vitotrol 200 RF (не для РФ)	106
■	Vitotrol 300 RF с настольной подставкой (не для РФ)	107
■	Vitotrol 300 RF с настенным кронштейном (не для РФ)	108
■	Базовая станция радиосвязи (не для РФ)	109
■	Радиодатчик наружной температуры (не для РФ)	109
■	Радиоретранслятор (не для РФ)	110
■	Датчик температуры помещения	110
■	Погружной датчик температуры	110
■	Датчик температуры уходящих газов	111
■	Приемник сигналов точного времени (не для РФ)	111
■	Внешний модуль расширения H5	111
■	Распределитель шины KM	112
■	Комплект привода смесителя, с блоком управления (монтаж на смесителе) ..	112
■	Блок управления приводом смесителя (монтаж на стене)	113
■	Погружной терморегулятор	113
■	Накладной терморегулятор	114
■	Модуль управления гелиоустановкой, тип SM1	114
■	Модуль расширения EA1	115
■	Vitocom 100, тип LAN1	116
■	Vitocom 100, тип GSM2	116
■	Vitocom 200	117
■	Соединительный кабель LON для обмена данными между контроллерами ..	119
■	Удлинение соединительного кабеля	119
■	Нагрузочный резистор (2 шт.)	119
■	Телекоммуникационный модуль LON	119

Оглавление (продолжение)

10. Приложение	10.1 Предписания / инструкции	119
11. Предметный указатель	121

1.1 Описание изделия



- Ⓐ Струйная система циркуляции JetFlow для гидравлического распределения потока обратной магистрали
- Ⓑ Теплообменные поверхности Eutectoplex из специального гомогенного серого чугуна
- Ⓒ Контроллер цифрового программного управления котловым контуром Vitotronic
- Ⓓ Жидкотопливная или газовая горелка Vitoflame 200
- Ⓔ 3-й газоход
- Ⓕ Камера сгорания

Vitorond 100 - это современный чугунный трехходовой котел по привлекательной цене.

Состоящая из литых сегментов теплообменная поверхность Eutectoplex обеспечивает высокую эксплуатационную надежность. Трещинообразование практически исключено благодаря обеспечению равномерного теплового потока. Широкие проходы между жаровыми трубами предотвращают образование накипи, шумы при кипении также не образуются. Струйная система циркуляции JetFlow целенаправленно подает холодный возвращающийся теплоноситель через все пространство водогрейного котла. Благодаря этому в задней зоне водогрейного котла не образуются холодные зоны и конденсат – в результате температура котловой воды даже в критических участках остается выше точки росы.

Отдельные сегменты снабжены эластичным уплотнением, обеспечивающим герметизацию контура топочных газов. Кроме того, горизонтальное расположение газоходов позволяет выполнять очистку просто и качественно.

Основные преимущества

- Нормативный КПД: 90 % (H_s)/96 % (H_i).
- Долговечные и многократно проверенные на практике комбинированные биферральные теплообменные поверхности.
- Полностью отключается при отсутствии теплоотбора.
- Низкий уровень выбросов вредных веществ при сжигании топлива.
- Простой в использовании контроллер Vitotronic с текстовой и графической индикацией.


- Возможно использование всех стандартных сортов жидкого топлива EL. Также для жидкого топлива DIN 51603-6-EL A Bio 10: жидкое топливо EL с низким содержанием серы и добавлением до 10 % биокомпонентов (FAME).
- Идеально подходит для простой замены неисправного старого котла.


Состояние при поставке

Котловой блок с дверью котла и смонтированной теплоизоляцией

- 1 коробка с контроллером котлового контура и 1 пакет с технической документацией
- 1 приложение к котлу (кодирующий штекер и техническая документация)
- 1 коробка с жидкотопливной горелкой Vitoflame 200
- 1 коробка с колпаком для жидкотопливной горелки Vitoflame 200 или
- 1 коробка с газовой горелкой Vitoflame 200 и колпаком горелки

Проверенное качество

 Знак CE в соответствии с действующими директивами Европейского Союза.

 Знак качества ÖVGW в соответствии с Положением о знаках качества 1942 DRG лист I для газовых и водяных приборов.

1.2 Условия эксплуатации

	Требования	Реализация
1. Объемный расход теплоносителя	нет	—
2. Температура обратной магистрали котла (минимальное значение)	нет	—
3. Нижний предел температуры котловой воды	нет	—

1.3 Технические данные

Номинальная тепловая мощность	кВт	18	22	27	33
Номинальная тепловая нагрузка	кВт	19,8	24,2	29,7	36,0
Идентификатор изделия		CE-0645AU114			
Установочные размеры (с теплоизоляцией)					
Длина (размер a)	мм	515	650	790	790
Ширина = общая ширина	мм	500	500	500	500
Высота	мм	830	830	830	830
Габаритные размеры					
Общая длина (размер b)	мм	890	1025	1165	1165
Общая ширина	мм	500	500	500	500
Общая высота	мм	940	940	940	940
Высота опорной рамы	мм	250	250	250	250
Высота подставного емкостного водонагревателя					
– Объем от 130 до 200 л	мм	654	654	654	654
– Объем 350 л	мм	–	–	786	786
Масса котлового блока	кг	89	120	152	152
Общая масса водогрейный котел с теплоизоляцией, горелка и контроллер котлового контура	кг	128	165	202	202
Объем котловой воды	л	27	35	44	44
Доп. рабочее давление	бар МПа	3 0,3	3 0,3	3 0,3	3 0,3
Патрубки водогрейного котла					
Подающая и обратная магистраль котла	G	1½	1½	1½	1½
Патрубок аварийной линии (предохранительный клапан)	G	1½	1½	1½	1½
Линия опорожнения	G	1½	1½	1½	1½
Параметры уходящих газов^{*1}					
Температура при					
– температуре котловой воды 40 °С	°С	145	145	145	145
– температуре котловой воды 75 °С	°С	170	170	170	170
Массовый расход					
для жидкого топлива EL и природного газа	кг/ч	31	38	46	56
Нормативный КПД при темп. системы отопления 75/60 °С	%	89 (H _g)/94,5 (H _i)			
Патрубок газохода	Ø мм	130	130	130	130
Объем газа в водогрейном котле	л	27	39	51	51
Аэродинамическое сопротивление^{*2}					
	Па	7	8	8	8
	мбар	0,07	0,08	0,08	0,08
Требуемый напор^{*3}					
	Па	5	5	5	5
	мбар	0,05	0,05	0,05	0,05
Уровень звукового давления (согласно EN ISO 9614-2)					
– в режиме эксплуатации с забором воздуха для горения извне	дБ(A)		58		
– в режиме эксплуатации с забором воздуха для горения из помещения установки	дБ(A)		62		

^{*1} Расчетные значения для проектирования системы удаления продуктов сгорания по EN 13384 в расчете на содержание 13 % CO₂ при использовании жидкого топлива EL и 10 % CO₂ при использовании природного газа.

Значения температуры уходящих газов как средние значения брутто по EN 304 (измерение выполнено 5 термоэлементами) при температуре воздуха для горения 20 °С.

Температура уходящих газов при температуре котловой воды 40 °С используется при расчете параметров системы удаления продуктов сгорания.

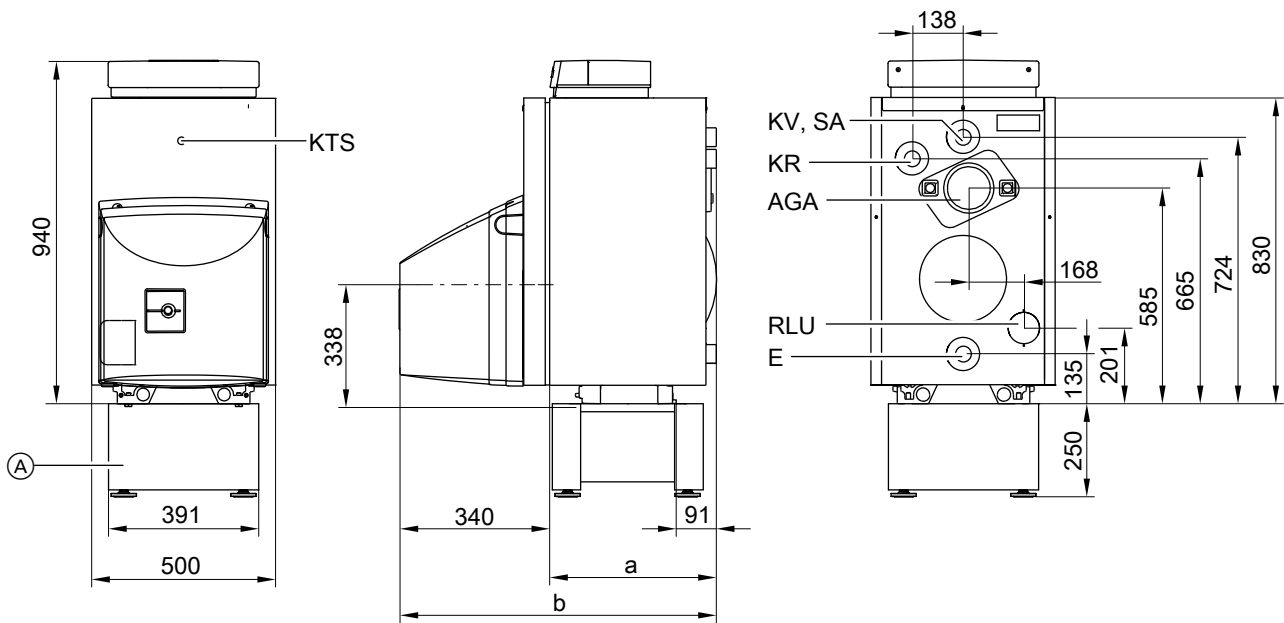
Температура уходящих газов при температуре котловой воды 75 °С служит для определения области применения дымоходов при максимально допустимых рабочих температурах.

^{*2} Учет при выборе горелки.

^{*3} Учет при выборе параметров дымохода.

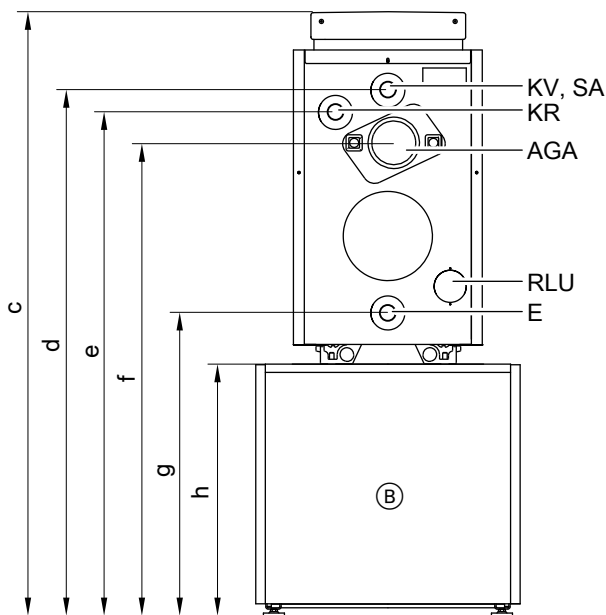
Vitorond 100, тип VR2B, от 18 до 33 кВт (продолжение)

1



- Ⓐ Опорная рама
- AGA Сборник уходящих газов
- E Линия опорожнения и патрубков мембранного расширительного бака

- KR Обратная магистраль котла
- KTS Датчик температуры котла
- KV Подающая магистраль котла
- SA Патрубок аварийной линии (предохранительный клапан)



- Ⓑ Vitocell 100-H или 300-H (Технические данные см. в разделе "Емкостные водонагреватели")
- AGA Сборник уходящих газов
- E Линия опорожнения и патрубков мембранного расширительного бака

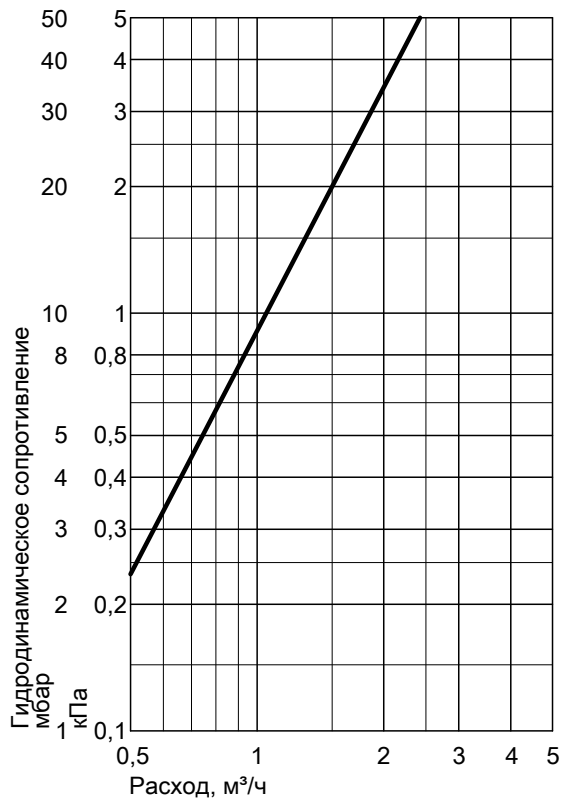
- KR Обратная магистраль котла
- KV Подающая магистраль котла
- SA Патрубок аварийной линии (предохранительный клапан)

Vitorond 100, тип VR2B, от 18 до 33 кВт (продолжение)

Таблица размеров

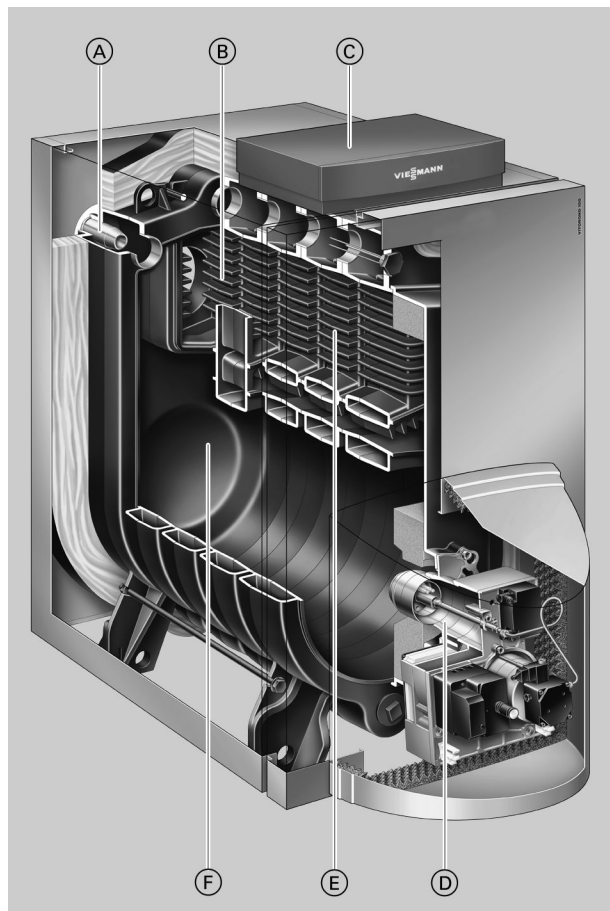
Номинальная тепловая мощность	кВт	18	22	27	33		
с подставным емкостным водонагревателем	л	от 130 до 200	от 130 до 200	от 130 до 200	350	160 и 200	350
a	мм	515	650	790	790	790	790
b	мм	890	1025	1165	1165	1165	1165
c	мм	1594	1594	1594	1726	1594	1726
d	мм	1380	1380	1380	1512	1380	1512
e	мм	1321	1321	1321	1453	1321	1453
f	мм	1237	1237	1237	1369	1237	1369
g	мм	791	791	791	923	791	923
h	мм	654	654	654	786	654	786

Гидродинамическое сопротивление отопительного контура



Котел Vitorond 100 предназначен только для систем водяного отопления с принудительной циркуляцией.

2.1 Описание изделия



- Ⓐ Струйная система циркуляции JetFlow для гидравлического распределения потока по температуре обратной магистрали
- Ⓑ Теплообменные поверхности Eutectoplex из специального серого чугуна
- Ⓒ Контроллер цифрового программного управления котловым контуром Vitotronic
- Ⓓ Жидкотопливная или газовая горелка Vitoflame 200
- Ⓔ 3-й газоход
- Ⓕ Камера сгорания

Основные преимущества

- Нормативный КПД: 89 % (H_s)/94,5 % (H_i).
- Теплообменные поверхности Eutectoplex обеспечивают высокую эксплуатационную надежность и длительный срок службы.
- Чугунные сегменты снабжены эластичным уплотнением, обеспечивающим постоянную герметизацию контура топочных газов.
- Струйная система циркуляции Jetflow обеспечивает оптимальное распределение теплоносителя.
- Простой в использовании контроллер Vitotronic с текстовой и графической индикацией.
- Возможно использование всех стандартных сортов жидкого топлива EL. Также для жидкого топлива DIN 51603-6-EL A Bio 10: жидкое топливо EL с низким содержанием серы и добавлением до 10 % биокomпонентов (FAME).
- Простое и экономичное обслуживание благодаря горизонтальному расположению газоходов и извлекаемым турбулизаторам.

Состояние при поставке

В зависимости от спецификации заказа:

- котловой блок в цельном исполнении
- котловой блок из отдельных сегментов (только 80 и 100 кВт)
- 1 коробка с теплоизоляцией

- 1 приложение к котлу (кодирующий штекер и техническая документация)
- 1 коробка с контроллером котлового контура и 1 пакет с технической документацией
- 1 коробка с жидкотопливной горелкой Vitoflame 200
- 1 коробка с колпаком для жидкотопливной горелки Vitoflame 200 или
- 1 коробка с газовой горелкой Vitoflame 200 и колпаком горелки

Проверенное качество



Знак CE в соответствии с действующими директивами Европейского Союза.



Знак качества ÖVGW в соответствии с Положением о знаках качества 1942 DRG лист I для газовых и водяных приборов.

2.2 Условия эксплуатации

Vitorond 100 мощностью 40 - 63 кВт

	Требования	Реализация
1-й Объемный расход теплоносителя	нет	—
2-й Температура обратной магистрали котла (минимальное значение)	нет	—
3-й Нижний предел температуры котловой воды	нет	—

Vitorond 100 мощностью 80 и 100 кВт

	Требования	Реализация
1. Объемный расход теплоносителя	нет	—
2. Температура обратной магистрали котла (минимальное значение)	нет	—
3. Нижний предел температуры котловой воды	43 °С	С помощью контроллера Viessmann
4. Двухступенчатый режим работы горелки	1-я ступень на уровне 60 % номинальной тепловой мощности	С помощью контроллера Viessmann
5. Модулируемый режим работы горелки	Между 60 и 100 % номинальной тепловой мощности	С помощью контроллера Viessmann
6. Режим пониженной тепловой нагрузки	Работа с минимальной температурой котловой воды	С помощью контроллера Viessmann
7. Снижение температуры на выходные дни	Аналогично режиму пониженной тепловой нагрузки	Аналогично режиму пониженной тепловой нагрузки

2.3 Технические данные

Номинальная тепловая мощность	кВт	40	50	63	80	100
Номинальная тепловая нагрузка	кВт	44	54	69	87	109
Идентификатор изделия		CE-0645AU114				
Размеры котлового блока						
Длина	мм	583	710	837	964	1091
Ширина	мм	512	512	512	512	512
Высота	мм	935	935	935	935	935
Габаритные размеры						
Общая длина (размер a)	мм	915	1040	1170	1378	1503
Общая ширина	мм	565	565	565	565	565
Общая высота	мм	1110	1110	1110	1110	1110
Высота опорной рамы	мм	250	250	250	–	–
Масса котлового блока	кг	186	237	288	340	391
Общая масса	кг	223	276	329	386	441
Водогрейный котел с теплоизоляцией, горелкой и контроллером котлового контура						
Объем котловой воды	л	50	63	76	89	102
Доп. рабочее давление	бар	3	3	3	3	3
	МПа	0,3	0,3	0,3	0,3	0,3
Патрубки водогрейного котла						
Подающая и обратная магистраль котла	G	2	2	2	2	2
Патрубок аварийной линии (предохранительный клапан)	G	2	2	2	2	2
Линия опорожнения	G	2	2	2	2	2
Параметры уходящих газов^{*4}						
Температура при температуре котловой воды 40 °С	°С	145	145	145	145	145
температура котловой воды 75 °С и – Номинальная тепловая мощность	°С	170	170	170	170	170
– частичная нагрузка	°С	–	–	–	115	115
Массовый расход для жидкого топлива EL и природного газа	кг/ч	68	85	107	129	151
Нормативный КПД	%	89 (H _s)/94,5 (H _i)				
при темп. системы отопления 75/60 °С						
Патрубок газохода	Ø мм	150	150	150	180	180
Объем газа в водогрейном котле	л	63	82	102	122	142
Аэродинамическое сопротивление^{*5}	Па	8	11	13	25	45
	мбар	0,08	0,11	0,13	0,25	0,45
Требуемый напор^{*6}	Па	5	5	5	5	5
	мбар	0,05	0,05	0,05	0,05	0,05
Уровень звукового давления (согласно EN ISO 9614-2)						
– в режиме эксплуатации с забором воздуха для горения извне	дБ(A)				60	
– в режиме эксплуатации с забором воздуха для горения из помещения установки	дБ(A)				63	

^{*4} Расчетные значения для проектирования системы удаления продуктов сгорания по EN 13384 в расчете на содержание 13 % CO₂ при использовании жидкого топлива EL и 10 % CO₂ при использовании природного газа.

Значения температуры уходящих газов как средние значения брутто по EN 304 (измерение выполнено 5 термоэлементами) при температуре воздуха для горения 20 °С.

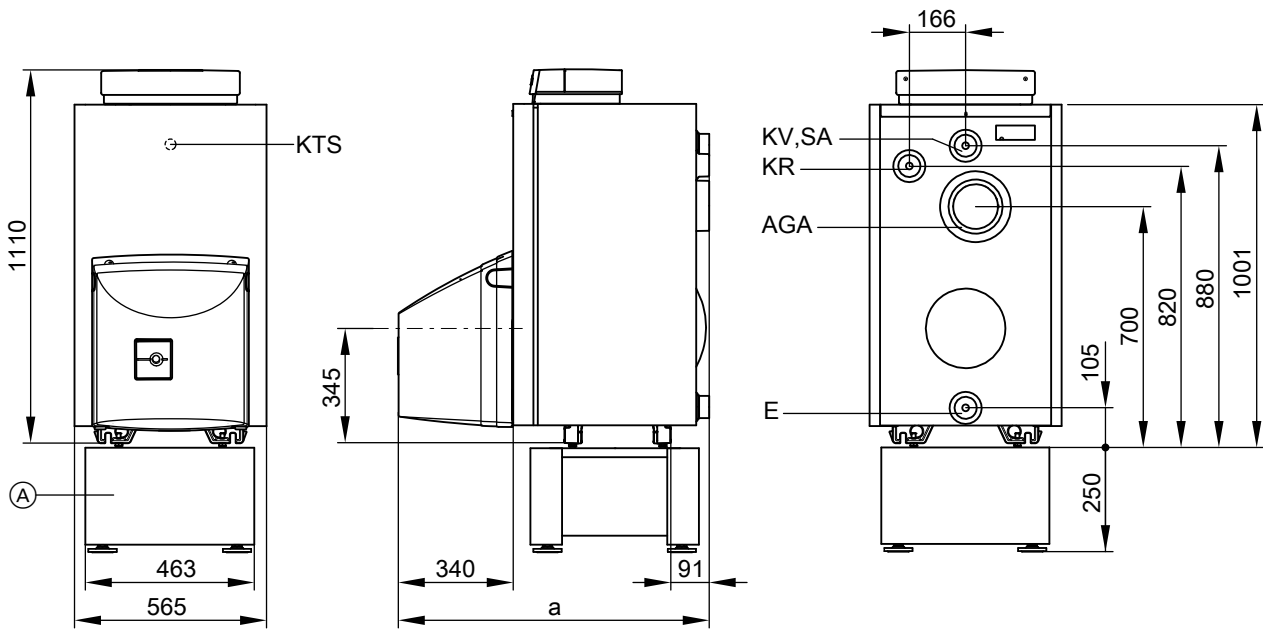
Температура уходящих газов при температуре котловой воды 40 °С используется при расчете параметров системы удаления продуктов сгорания.

Температура уходящих газов при температуре котловой воды 75 °С служит для определения области применения дымоходов при максимально допустимых рабочих температурах.

^{*5} Учесть при выборе горелки.

^{*6} Учесть при выборе параметров дымохода.

Vitorond 100, тип VR2B, от 40 до 100 кВт (продолжение)



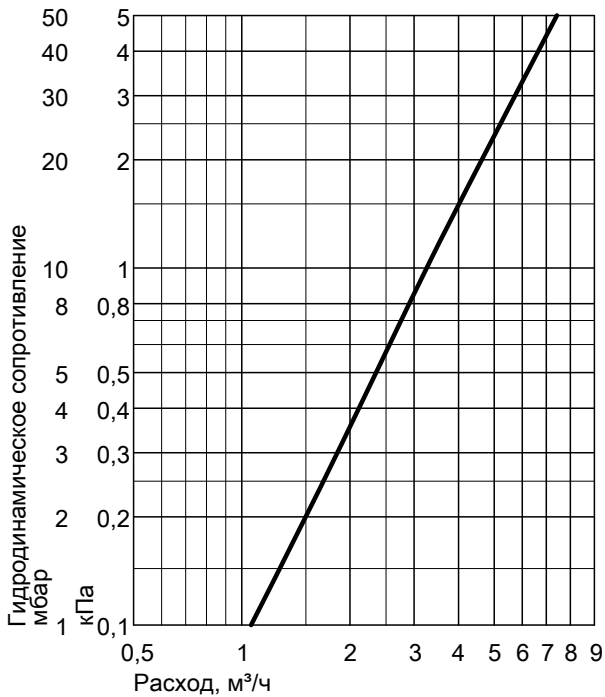
- Ⓐ Опорная рама
- AGA Сборник уходящих газов
- E Линия опорожнения и патрубков мембранного расширительного бака

- KR Обратная магистраль котла
- KTS Датчик температуры котла
- KV Подающая магистраль котла
- SA Патрубок аварийной линии (предохранительный клапан)

Таблица размеров

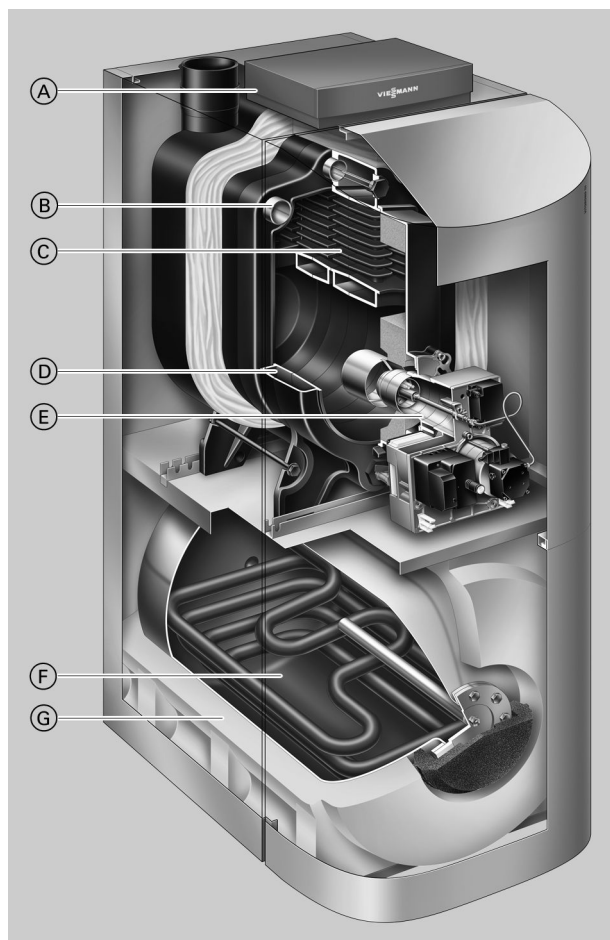
Номинальная тепловая мощность	кВт	40	50	63	80	100
a	мм	915	1040	1170	1378	1503

Гидродинамическое сопротивление отопительного контура



Котел Vitorond 100 предназначен только для систем водяного отопления с принудительной циркуляцией.

3.1 Описание изделия



- Ⓐ Контроллер цифрового программного управления котловым контуром Vitotronic
- Ⓑ Струйная система циркуляции JetFlow для гидравлического распределения потока по температуре обратной магистрали
- Ⓒ Теплообменные поверхности Eutectoplex
- Ⓓ Широкие проходы секций
- Ⓔ Жидкотопливная горелка Vitoflame 200 Unit
- Ⓕ Регулируемый емкостный водонагреватель с внутренним эмалевым покрытием "Ceraprotect"
- Ⓖ Высокоэффективная теплоизоляция

3

Vitorond 111 представляет собой компактный прибор с полным трубным подключением, состоящий из низкотемпературного чугунного котла для жидкого топлива Vitorond 100 и встроенного емкостного водонагревателя объемом 130 или 160 л (в зависимости от мощности котла).

Трехходовой котел с поверхностями нагрева Eutectoplex из чугуна отличается высокой эксплуатационной надежностью и длительным сроком службы.

Струйная система циркуляции JetFlow целенаправленно подает холодный возвращающийся теплоноситель через все пространство водогрейного котла. Благодаря этому в задней зоне водогрейного котла не образуются холодные зоны и конденсат – в результате температура котловой воды даже в критических участках остается выше точки росы.

Необходимое пространство для монтажа не превышает 0,6 м², а высота котла Vitorond 111 вместе с контроллером составляет менее 1,60 м.

С жидкотопливными горелками Vitoflame Unit котел Vitorond 111 может работать также в режиме отбора воздуха для горения извне. При этом не требуются обязательные при других режимах работы отверстия для притока воздуха, выведенные наружу. Это позволяет предотвратить ненужные потери тепла. В сочетании с новой системой удаления продуктов сгорания вверх в результате предоставляются новые возможности установки отопительной системы в доме.

Новое приспособление для подачи на место установки и поставка отдельными узлами позволяет без проблем выполнить монтаж даже в сложных условиях.

Основные преимущества

- Компактный низкотемпературный чугунный водогрейный котел для жидкого топлива со встроенным емкостным водонагревателем.
- Нормативный КПД: 89 % (H_s)/94,5 % (H_i).
- Теплообменные поверхности Eutectoplex обеспечивают высокую эксплуатационную надежность и длительный срок службы.
- Чугунные сегменты снабжены эластичным уплотнением, обеспечивающим постоянную герметизацию контура топочных газов.
- Струйная система циркуляции Jetflow обеспечивает оптимальное распределение теплоносителя.
- Высокая степень комфортности приготовления горячей воды благодаря встроенному емкостному водонагревателю.
- Простой в использовании контроллер Vitotronic с текстовой и графической индикацией.
- Возможно использование всех стандартных сортов жидкого топлива EL. Также для жидкого топлива DIN 51603-6-EL A Bio 10: жидкое топливо EL с низким содержанием серы и добавлением до 10 % биокомпонентов (FAME).
- Простое и экономичное обслуживание благодаря горизонтальному расположению газоходов и извлекаемым турбулизаторам.
- Отвод уходящих газов вверх.

Состояние при поставке

Котловой блок с дверью котла и емкостным водонагревателем (в отдельной упаковке).

- 1 коробка с теплоизоляцией и колпаком горелки
- 1 приложение к котлу (кодирующий штекер и техническая документация)

Vitorond 111, тип RO2D, от 18 до 27 кВт (не для РФ) (продолжение)

- 1 коробка с контроллером котлового контура и 1 пакет с технической документацией
- 1 коробка с жидкотопливной горелкой Vitoflame 200 (в зависимости от заказа)
- 1 коробка с принадлежностями для режима работы жидкотопливной горелки Vitoflame 200 с отбором воздуха для горения извне (в зависимости от заказа)
- 1 коробка с принадлежностями для емкостного водонагревателя, включая насос загрузки емкостного водонагревателя

Проверенное качество



Знак CE в соответствии с действующими директивами Европейского Союза.



Знак качества ÖVGW в соответствии с Положением о знаках качества 1942 DRG лист I для газовых и водяных приборов.

3.2 Условия эксплуатации

	Требования	Реализация
1. Объемный расход теплоносителя	нет	—
2. Температура обратной магистрали котла (минимальное значение)	нет	—
3. Нижний предел температуры котловой воды	нет	—

3.3 Технические данные

Номинальная тепловая мощность	кВт	18	22	27
Номинальная тепловая нагрузка	кВт	19,8	24,2	29,7
Емкостный водонагреватель				
Объем	л	130	160	160
Длительная производительность приготовления горячей воды*7	л/ч	442	540	540
Коэффициент мощности N_L *8		1,1	1,6	1,6
Макс. отбор воды при указанном коэффициенте производительности N_L и нагреве воды в контуре ГВС с 10 до 45 °С	л/мин	15	17	17
Идентификатор изделия		CE-0645AU114		
Размеры котлового блока				
Длина	мм	541	678	815
Ширина	мм	400	400	400
Высота	мм	840	840	840
Размеры корпуса водонагревателя				
Длина	мм	850	995	995
Ширина	мм	640	640	640
Высота	мм	640	640	640
Габаритные размеры				
Общая длина (размер с)	мм	1050	1187	1324
Общая ширина	мм	665	665	665
Общая высота (при эксплуатации)	мм	1590	1590	1590
Масса				
– Котловой блок	кг	98	130	163
– Корпус водонагревателя		73	86	86
Общая масса водогрейного котла с теплоизоляцией, горелкой и контроллером котлового контура	кг	252	298	332
Объем котловой воды	л	27	35	44
Доп. рабочее давление				
– водогрейного котла	бар	3	3	3
	МПа	0,3	0,3	0,3
– емкостного водонагревателя	бар	10	10	10
	МПа	1	1	1
Патрубки водогрейного котла				
Подающая и обратная магистраль котла	G	1	1	1
Подключения емкостного водонагревателя				
Трубопроводы холодной и горячей воды	R	¾	¾	¾
Циркуляционный трубопровод	R	1	1	1
Параметры уходящих газов*9				
Температура при				
– температуре котловой воды 40 °С	°С	145	145	145
– температуре котловой воды 75 °С	°С	170	170	170
Массовый расход при использовании жидкого топлива EL	кг/ч	31	38	46
Нормативный КПД	%	89 (H _s)/94,5 (H _i)		
при темп. системы отопления 75/60 °С				
Патрубок газохода	Ø мм	130	130	130
Объем газа в водогрейном котле	л	27	39	51
Аэродинамическое сопротивление	Па	7	10	12
	мбар	0,07	0,10	0,12

*7 При температуре воды на входе 10 °С и на выходе 45 °С. Такая производительность приготовления горячей воды обеспечивается только в режиме с приоритетным включением.

*8 Согласно DIN 4708 при средней температуре котловой воды 70 °С и температуре запаса воды в емкостном водонагревателе $T_{вод.} = 60$ °С.

Коэффициент производительности N_L изменяется в зависимости от температуры запаса воды в емкостном водонагревателе $T_{вод.}$.

Нормативные показатели: $T_{вод.} = 60$ °С → $1,0 \times N_L$, $T_{вод.} = 55$ °С → $0,75 \times N_L$, $T_{вод.} = 50$ °С → $0,55 \times N_L$, $T_{вод.} = 45$ °С → $0,3 \times N_L$.

*9 Расчетные значения для проектирования системы удаления продуктов сгорания по EN 13384 в расчете на содержание 13 % CO₂ при использовании жидкого топлива EL.

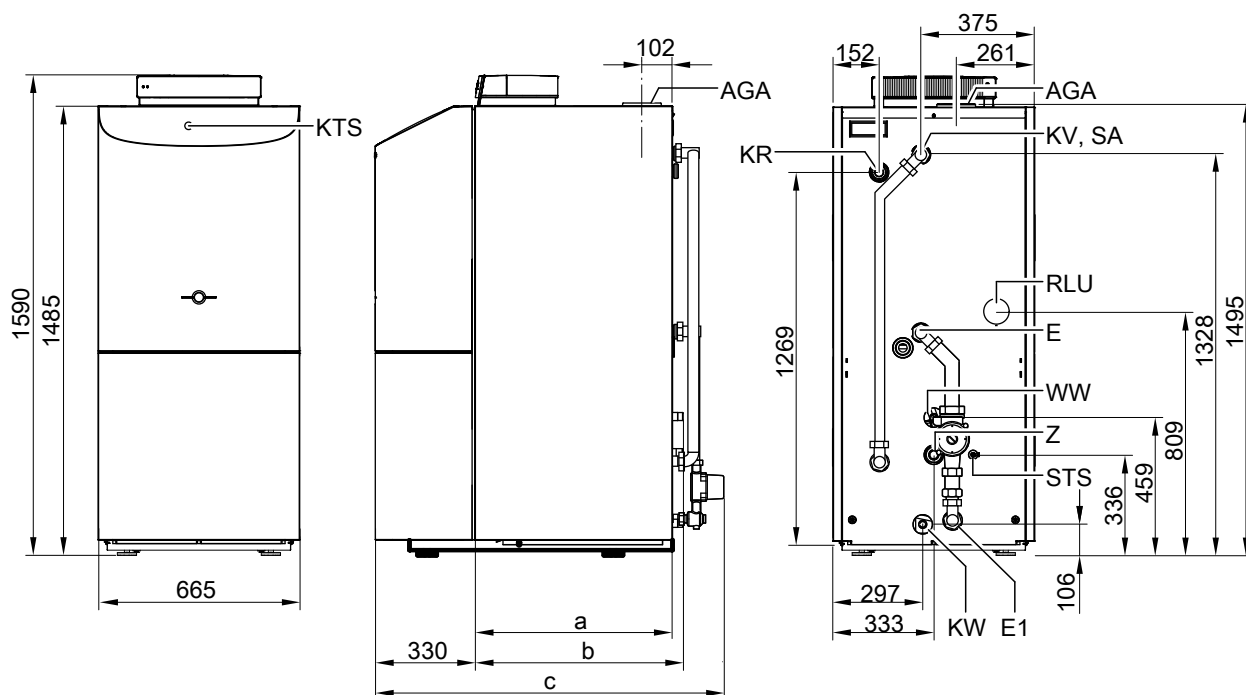
Значения температуры уходящих газов как средние значения брутто по EN 304 (измерение выполнено 5 термоэлементами) при температуре воздуха для горения 20 °С.

Температура уходящих газов при температуре котловой воды 40 °С используется при расчете параметров системы удаления продуктов сгорания.

Температура уходящих газов при температуре котловой воды 75 °С служит для определения области применения дымоходов при максимально допустимых рабочих температурах.

Vitorond 111, тип RO2D, от 18 до 27 кВт (не для РФ) (продолжение)

Номинальная тепловая мощность	кВт	18	22	27
Номинальная тепловая нагрузка	кВт	19,8	24,2	29,7
Требуемый напор ^{*10}	Па	5	5	5
	мбар	0,05	0,05	0,05
Уровень звукового давления (согласно EN ISO 9614-2)				
– в режиме эксплуатации с забором воздуха для горения извне		дБ(A) 58		
– в режиме эксплуатации с забором воздуха для горения из помещения установки		дБ(A) 62		



AGA Сборник уходящих газов

E Линия опорожнения водогрейного котла

E1 Линия опорожнения емкостного водонагревателя и трубопроводы, R $\frac{1}{2}$

KR Обратная магистраль котла

KTS Датчик температуры котла

KV Подающая магистраль котла

KW Трубопровод холодной воды

RLU Отверстие для приточного воздуха при режиме эксплуатации с забором воздуха для горения извне

SA Патрубок аварийной линии (предохранительный клапан)

STS Погружная гильза для датчика температуры емкостного водонагревателя

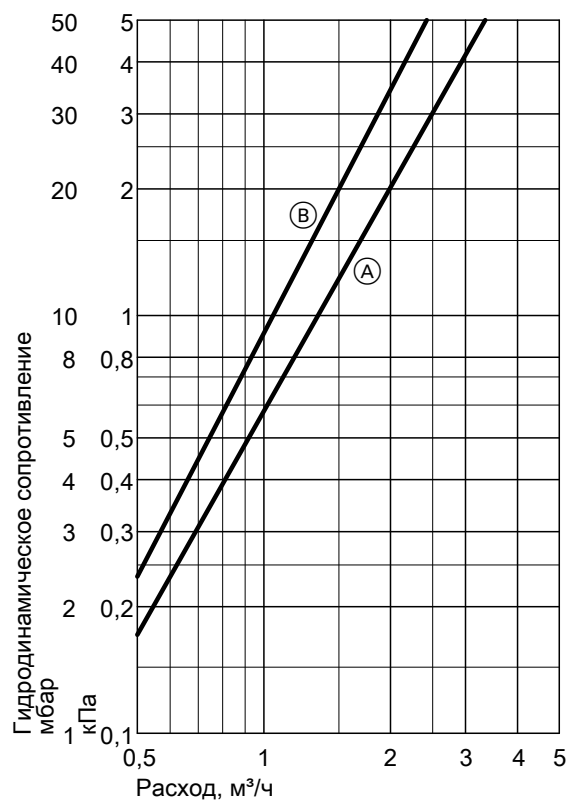
WW Трубопровод горячей воды

Z Циркуляционный трубопровод

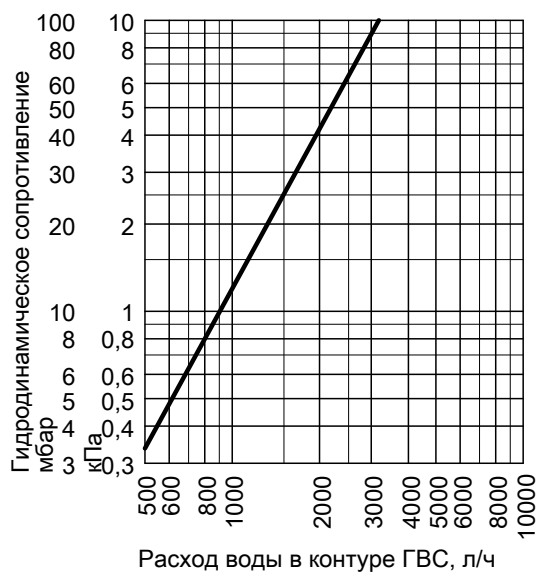
Таблица размеров

Номинальная тепловая мощность	кВт	18	22	27
a	мм	528	673	810
b	мм	563	708	845
c	мм	1050	1187	1324

Гидродинамические сопротивления



Котел Vitorond 111 предназначен только для систем водяного отопления с принудительной циркуляцией.



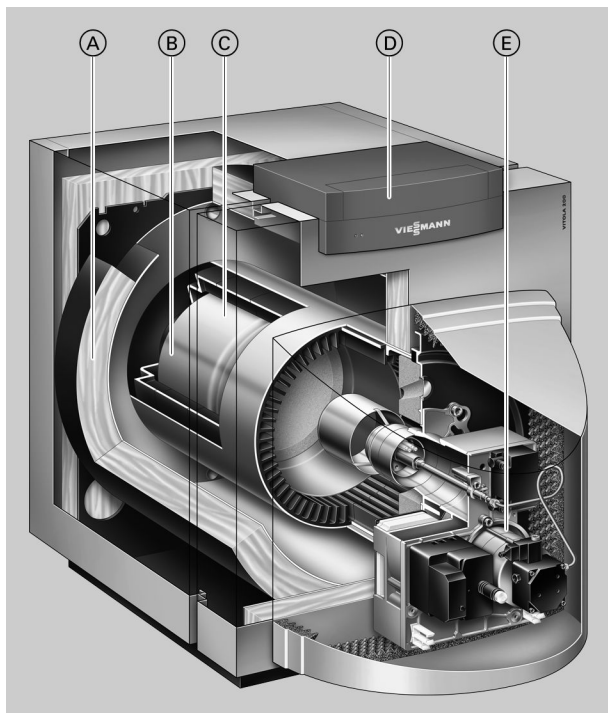
Гидродинамическое сопротивление в контуре ГВС

Гидродинамическое сопротивление отопительного контура

- Ⓐ Номинальная тепловая мощность 18 кВт
- Ⓑ Номинальная тепловая мощность от 22 до 27 кВт

3

4.1 Описание изделия



- Ⓐ Высокоэффективная теплоизоляция
- Ⓑ Комбинированные биферральные поверхности нагрева из чугуна и стали обеспечивают высокую эксплуатационную надежность и длительный срок службы.
- Ⓒ Камера сгорания из нержавеющей стали
- Ⓓ Контроллер цифрового программного управления котловым контуром Vitotronic
- Ⓔ Жидкотопливная или газовая горелка Vitoflame 200 возможен режим работы с забором воздуха для горения извне

Биферральные комбинированные поверхности нагрева котла Vitola 200 являются примером высокого качества и надежности. Котел Vitola 200 объединяет в себе комфорт и экономичность с умеренной ценой. Он является вехой в развитии отопительной техники.

Надежное и экономное отопление обеспечивается биферральными комбинированными поверхностями нагрева из чугуна и стали. В сочетании с широкими проходами секций и большим водонаполнением они обеспечивают эффективную передачу тепла. Чтобы сократить до минимума потери тепла, водогрейный котел и емкостный водонагреватель защищены высокоэффективной теплоизоляцией.



Основные преимущества

- Нормативный КПД: 90% (H_g)/96% (H_i)
- Долговечные и многократно проверенные на практике комбинированные биферральные поверхности нагрева
- Полностью отключается при отсутствии теплоотбора.
- Низкий уровень выбросов вредных веществ при сжигании топлива
- Простой в эксплуатации контроллер Vitotronic с индикацией текста и графики
- Возможно использование всех стандартных сортов жидкого топлива EL. Также для жидкого топлива DIN 51603-6-EL A Bio 10: жидкое топливо EL с низким содержанием серы и добавлением до 10 % биокomпонентов (FAME)
- Идеально подходит для простой замены неисправного старого котла

Состояние при поставке

- Котловой блок с дверью котла
- 1 коробка с теплоизоляцией
 - 1 коробка с контроллером котлового контура и 1 пакет с технической документацией
 - 1 коробка с жидкотопливной горелкой Vitoflame 200 или газовая горелка Vitoflame 200
 - 1 коробка с колпаком жидкотопливной горелки
 - 1 щетка для чистки
 - 1 коробка с принадлежностями для режима работы жидкотопливной горелки Vitoflame 200 с забором воздуха для горения извне (в зависимости от заказа)
 - 1 приложение к котлу (кодирующий штекер и техническая документация)

Проверенное качество

-  Знак CE в соответствии с действующими директивами Европейского Союза.
-  Знак качества ÖVGW в соответствии с Положением о знаках качества 1942 DRG лист I для газовых и водяных приборов.

4.2 Условия эксплуатации

	Требования	Реализация
1. Объемный расход теплоносителя	нет	—
2. Температура обратной магистрали котла (минимальное значение)	нет	—
3. Нижний предел температуры котловой воды	нет	—

4.3 Технические данные

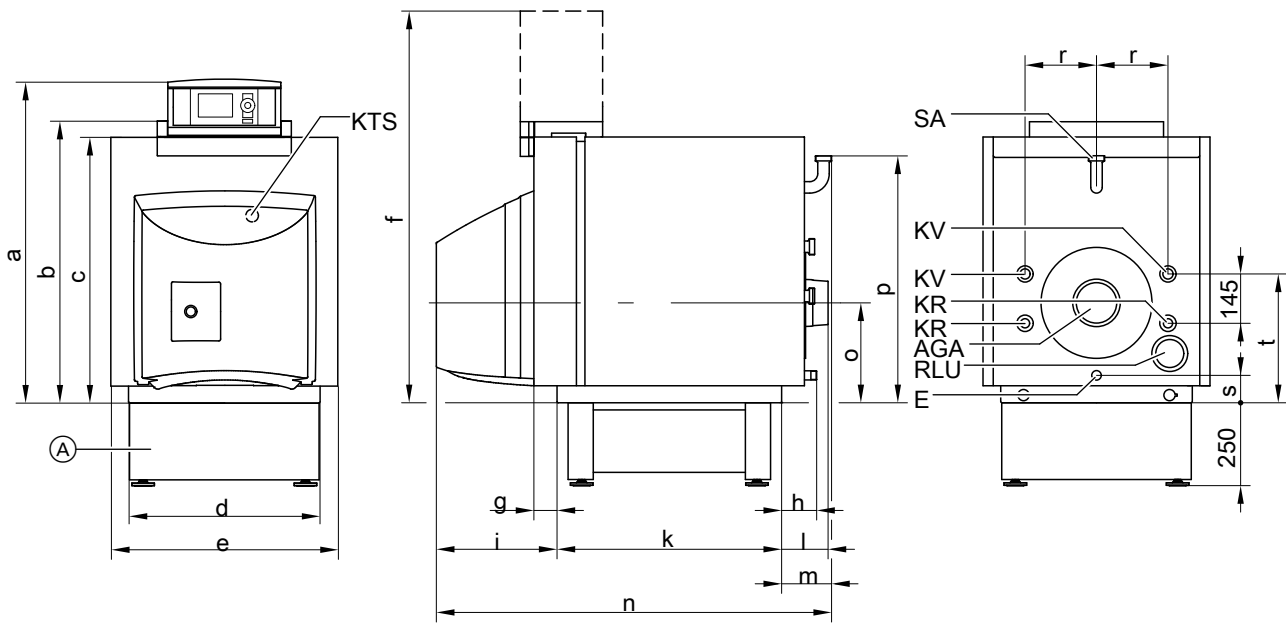
Номинальная тепловая мощность								
– Тип VB2A	кВт	18	22	27	33	40	50	63
– Тип VX2A	кВт	18	22	27	—	—	—	—
Номинальная тепловая нагрузка								
– Тип VB2A	кВт	20	24	29	36	44	54	69
– Тип VX2A	кВт	19,6	23,9	29,3	—	—	—	—
Идентификатор изделия								
– Тип VB2A		CE-0085AQ0695						
– Тип VX2A		CE-645BO106						
Размеры котлового блока								
Длина, k	мм	520	577	656	768	817	956	1070
Ширина, d	мм	492	537	565	565	674	702	702
Высота, p	мм	669	691	708	708	819	853	853
Габаритные размеры								
Общая длина, n	мм	1052	1109	1188	1300	1421	1560	1674
Общая ширина, e	мм	594	639	667	667	776	804	804
Общая высота, b (при эксплуатации)	мм	795	808	815	815	940	975	975
– Высота, a (контроллер в рабочем положении)	мм	914	927	934	934	1050	1085	1085
– Высота, f (контроллер в сервисном положении)	мм	1143	1156	1163	1163	1275	1310	1310
Высота опорной рамы	мм	250	250	250	250	250	250	250
Высота, z (с подставным емкостным водонагревателем)								
– Объем от 130 до 200 л	мм	654	654	654	654	654	—	—
– Объем 350 л	мм	—	—	786	786	786	786	—
Масса котлового блока	кг	113	135	164	185	260	335	367
Общая масса водогрейный котел с теплоизоляцией, горелка и контроллер котлового контура	кг	148	171	201	223	311	388	422
Объем котловой воды	л	49	61	76	89	140	199	223
Допустимое рабочее давление								
	бар	3	3	3	3	3	3	3
	МПа	0,3	0,3	0,3	0,3	0,3	0,3	0,3
Патрубки водогрейного котла								
Подающая и обратная магистраль котла	G	1½	1½	1½	1½	1½	1½	1½
Патрубок аварийной линии (предохранительный клапан)	G	1½	1½	1½	1½	1½	1½	1½
Линия опорожнения	R	¾	¾	¾	¾	¾	¾	¾
Параметры уходящих газов^{*11}								
Температура								
– при температуре обратной магистрали 40 °С	°С	145	145	145	145	145	145	145
– при температуре обратной магистрали 75 °С	°С	165	165	165	165	165	165	165
Массовый расход при использовании жидкого топлива EL и природного газа	кг/ч	31	38	46	56	68	85	107
Нормативный КПД при темп. системы отопления 75/60 °С	%	90 (H _s)/96 (H _i)						
Патрубок газохода	Ø мм	130	130	130	130	150	150	150
Патрубок приточного воздуха	Ø мм	80	80	80	80	—	—	—
Объем газа в водогрейном котле	л	39	53	73	78	110	157	173
Аэродинамическое сопротивление^{*12}								
	Па	7	8	8	10	10	12	14
Требуемый напор^{*13}								
	мбар	0,07	0,08	0,08	0,10	0,10	0,12	0,14
	Па	5	5	5	5	5	5	5
	мбар	0,05	0,05	0,05	0,05	0,05	0,05	0,05
Уровень звукового давления (согласно EN ISO 9614-2)								
– в режиме эксплуатации с забором воздуха для горения извне	дБ(A)					59		
– в режиме эксплуатации с забором воздуха для горения из помещения установки	дБ(A)					63		

^{*11} Расчетные значения для проектирования системы удаления продуктов сгорания по EN 13384 в расчете на содержание 13 % CO₂ при использовании жидкого топлива EL и 10 % CO₂ при использовании природного газа.

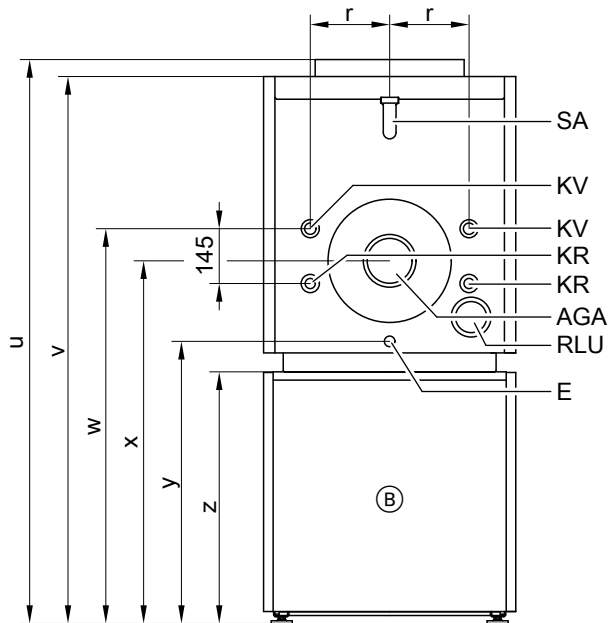
Значения температуры уходящих газов как средние значения брутто по EN 304 при температуре воздуха для горения 20 °С.

^{*12} Учесть при выборе горелки.

^{*13} Учесть при выборе параметров дымохода.



- | | |
|--|---|
| Ⓐ Опорная рама | KTS Датчик температуры котла |
| AGA Сборник уходящих газов | KV Подающая магистраль котла |
| Е Линия опорожнения и патрубков мембранного расширительного бака | RLU Патрубок приточного воздуховода для режима эксплуатации с забором воздуха извне |
| KR Обратная магистраль котла | SA Патрубок аварийной линии (предохранительный клапан) |



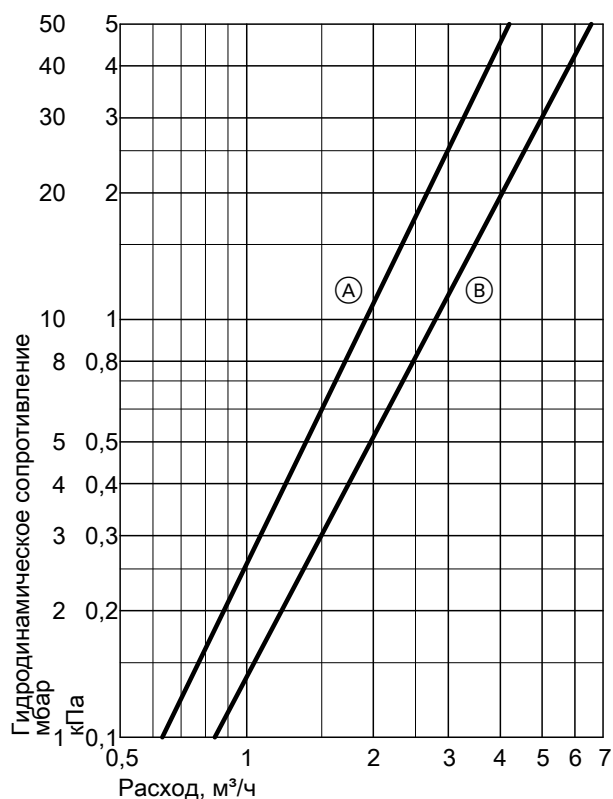
- | | |
|---|---|
| Ⓑ Vitocell-H 100 или 300 (технические данные см. в разделе "Емкостные водонагреватели") | KTS Датчик температуры котла |
| AGA Сборник уходящих газов | KV Подающая магистраль котла |
| Е Линия опорожнения и патрубков мембранного расширительного бака | RLU Патрубок приточного воздуховода для режима эксплуатации с забором воздуха извне |
| KR Обратная магистраль котла | SA Патрубок аварийной линии (предохранительный клапан) |

Vitola 200, тип VB2A, от 18 до 63 кВт и тип VX2A, от 18 до 27 кВт (продолжение)

Таблица размеров

Номинальная тепловая мощность	кВт	18	22	27	33	40	50	63			
a	мм	914	927	934	934	1050	1085	1085			
b	мм	795	808	815	815	940	975	975			
c	мм	743	756	763	763	874	908	908			
d	мм	492	537	565	565	674	702	702			
e	мм	594	639	667	667	776	804	804			
f	мм	1143	1156	1163	1163	1275	1310	1310			
g	мм	55	55	55	55	70	70	70			
h	мм	92	92	92	92	106	106	106			
i	мм	393	393	393	393	448	448	448			
k	мм	520	577	656	768	817	956	1070			
l	мм	73	73	73	73	144	144	144			
m	мм	139	139	139	156	156	156	156			
n	мм	1052	1109	1188	1300	1421	1560	1674			
o	мм	338	338	338	338	370	370	370			
p	мм	669	691	708	708	819	853	853			
r	мм	195	210	225	225	254	268	268			
s	мм	144	126	110	110	112	85	85			
t	мм	439	428	443	443	570	620	620			
с подставным емкостным водонагревателем	л	от 130 до 200	от 130 до 200	от 130 до 200	350	160 и 200	350	200	350	350	—
u	мм	1449	1462	1469	1601	1469	1601	1594	1726	1761	—
v	мм	1397	1410	1417	1549	1417	1549	1528	1660	1694	—
w	мм	1093	1082	1097	1229	1097	1229	1224	1356	1406	—
x	мм	992	992	992	1124	992	1124	1024	1156	1156	—
y	мм	798	780	764	896	764	896	766	898	871	—
z	мм	654	654	654	786	654	786	654	786	786	—

Гидродинамическое сопротивление отопительного контура



Котел Vitola 200 предназначен только для систем водяного отопления с принудительной циркуляцией.

- Ⓐ от 18 до 33 кВт
- Ⓑ от 40 до 63 кВт

Горелка

5.1 Технические данные Vitoflame 100, тип VEM (не для РФ)

В исполнении для режима эксплуатации с забором воздуха для горения из помещения установки и извне (до 33 кВт) для водогрейных котлов Vitola


Номинальная тепловая мощность водогрейного котла	кВт	18	22	27	33	40	50	63
Тип горелки		VEM I-1.1			VEM I-2.1		VEM II-1.1	
Номер модели согласно DIN EN 267		5G973/06S					5G974/06S	
Расход жидкого топлива	кг/ч	1,7	2,0	2,5	3,0	3,7	4,6	5,8
	л/ч	2,0	2,4	2,9	3,6	4,3	5,4	6,8
Напряжение	В	230						
Частота	Гц	50						
Потребляемая мощность при 4 розжигах в час	Вт	130	133	133	133	133	160	160
		Частота вращения привода об/мин 2800						
Исполнение		одноступ.						
Производительность топливного насоса	л/ч	45						
Размеры								
Длина	мм	335	335	335	335	370	370	370
Ширина	мм	535	535	535	535	650	650	650
Высота	мм	580	580	580	580	660	660	660
Масса	кг	21	21	21	21	22	22,5	22,5
Подключения	R	3/8						
всасывающего и обратного трубопровода к входящим в комплект поставки топливным шлангам								
Макс. допустимое входное давление в питающих линиях (для кольцевых линий)	бар МПа	2						
		0,2						
Патрубок приточного воздуха (для режима эксплуатации с забором воздуха для горения извне, с тыльной стороны водогрейного котла)	DN	80			-	-	-	-

Тип горелки от 18 до 33 кВт

Горелки для режима эксплуатации с забором воздуха для горения извне оборудованы специальными уплотнениями. Возможны следующие виды установки: B23, OC33, OC43, OC53, OC63.

В исполнении для режима эксплуатации с отбором воздуха для горения из помещения установки и извне (до 36 кВт) для водогрейных котлов Vitorond.

Проверенное качество

 Знак CE в соответствии с действующими директивами Евросоюза. Горелки отвечают требованиям экологического норматива "Голубой Ангел" для комбинаций горелки с водогрейным котлом согласно RAL UZ 46.

Горелка (продолжение)

Диапазон номинальной тепловой мощности водогрейного котла	кВт	18-20		22-27		28-36		37-45		46-57		58-63		
Тип горелки		VEM I-1.2						VEM I-2.1		VEM II-1.1				
№ модели по DIN EN 267		5G973/06S												
Тепловая мощность котла	кВт	18	20	22	27	28	33	36	37	45	46	57	58	63
Расход жидкого топлива	кг/ч	1,7	1,9	2,0	2,5	2,6	3,0	3,4	3,5	4,2	4,3	5,3	5,4	5,8
	л/ч	2,0	2,2	2,4	2,9	3,0	3,6	4,0	4,1	5,0	5,1	6,0	6,4	6,8
Напряжение	В	230												
Частота	Гц	50												
Потребляемая мощность при 4 розжигах в час	Вт	130		133		133		133		160		160		
Частота вращения привода	об/мин	2800												
Исполнение		одноступ.												
Производительность топливного насоса	л/ч	45												
Размеры														
Длина (размер a)	мм	335		335		335		335		335		335		
Ширина	мм	460		460		460		460		460		460		
Высота (размер b)	мм	520		520		520		520		520		520		
Масса	кг	21		21		21		21		22		22,5		
Подключения	R	3%												
всасывающего и обратного трубопровода к входящим в комплект поставки топливным шлангам														
Макс. допустимое входное давление в питающих линиях (для кольцевых линий)	бар МПа	2 0,2												
Патрубок приточного воздуха (для режима эксплуатации с забором воздуха для горения <i>извне</i> , с тыльной стороны водогрейного котла)	DN	80						-		-		-		

Тип горелки от 18 до 36 кВт

Горелки для режима эксплуатации с забором воздуха для горения *извне* оборудованы специальными уплотнениями. Возможны следующие виды установки: B23, OC33, OC43, OC53, OC63.

Тепловая мощность котла

Горелка поставляется с жиклером для соответствующей минимальной номинальной тепловой мощности водогрейного котла.

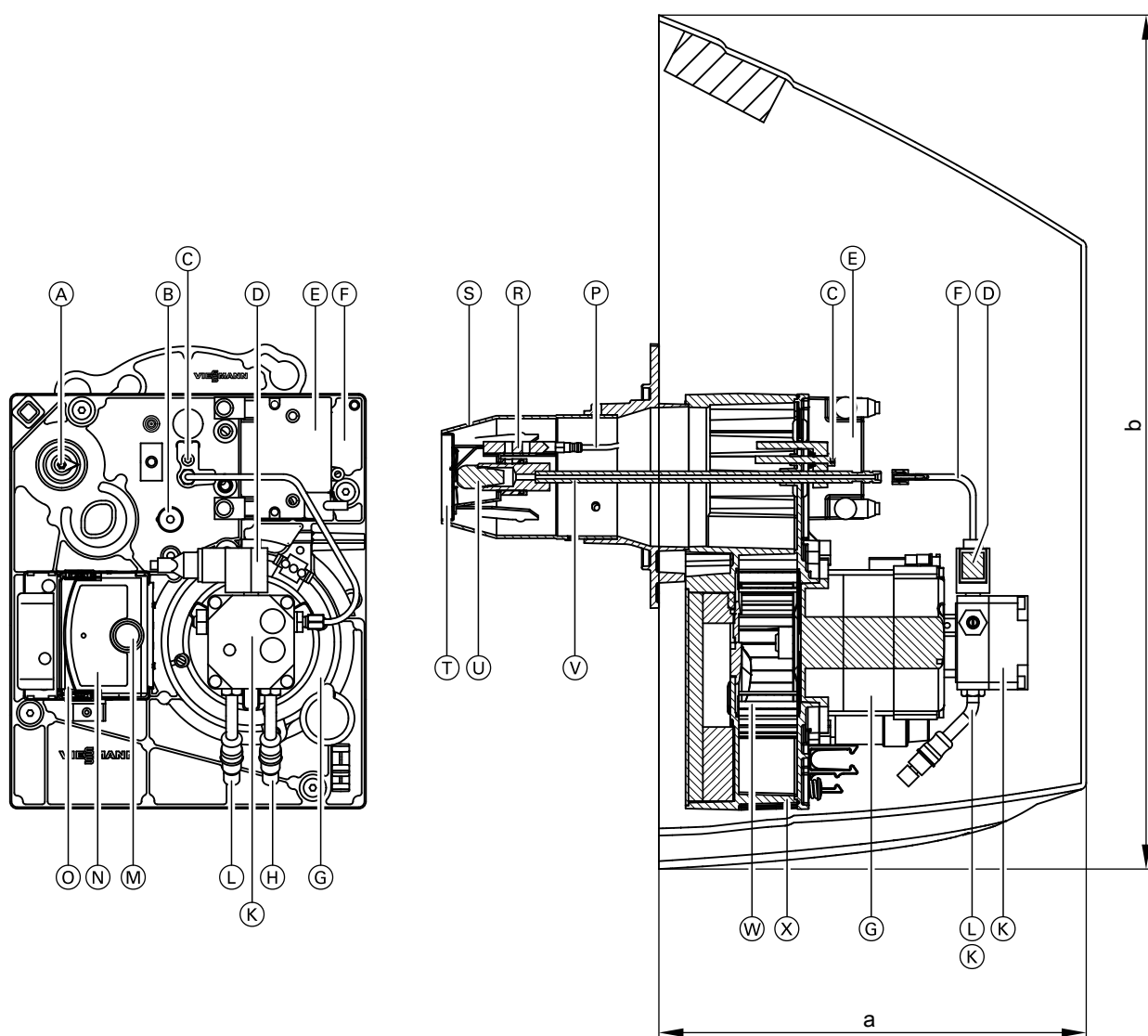
Для перехода на более высокие значения тепловой мощности следует изменить параметры давления жидкого топлива и подачи воздуха, а при необходимости сменить жиклер.

Проверенное качество



Знак CE в соответствии с действующими директивами Евросоюза.

Горелки отвечают требованиям экологического норматива "Голубой Ангел" для комбинаций горелки с водогрейным котлом согласно RAL UZ 46.



5

- Ⓐ Воздушная дроссельная заслонка
- Ⓑ Реле контроля пламени
- Ⓒ Регулировочный винт трубки с жиклером
- Ⓓ Электромагнитный клапан
- Ⓔ Электронный блок розжига
- Ⓕ Линия подачи жидкого топлива
- Ⓖ Электродвигатель вентилятора
- Ⓗ Всасывающая линия
- Ⓚ Топливный насос
- Ⓛ Обратная линия
- Ⓜ Кнопка снятия сигнала неисправности

- Ⓝ Топочный автомат для жидкотопливной горелки
- Ⓞ Присоединительная консоль
- Ⓟ Кабель розжига
- Ⓡ Электрод розжига
- Ⓢ Топка
- Ⓣ Подпорная шайба
- Ⓤ Жиклер жидкотопливной горелки
- Ⓥ Трубка с жиклером
- Ⓦ Крыльчатка вентилятора
- Ⓧ Корпус горелки

5.2 Технические данные Vitoflame 200, тип VEK

- В исполнении для режима эксплуатации с забором воздуха для горения из помещения установки и извне (до 33 кВт) для водогрейных котлов Vitola
- В исполнении для режима эксплуатации с забором воздуха для горения из помещения для водогрейных котлов Vitola мощностью 40 - 63 кВт и водогрейного котла Vitorond мощностью до 63 кВт

Номинальная тепловая мощность водогрейного котла	кВт	18	22	27	33	40	50	63
Тип горелки		VEK I-1				VEK I-2	VEK II-1	VEK II-2
Номер модели согласно EN 267		5G971/06S				5G972/06S		
Расход жидкого топлива	кг/ч	1,7	2,0	2,5	3,0	3,7	4,6	5,8
	л/ч	2,0	2,4	2,9	3,6	4,3	5,4	6,8
Напряжение	V	230						
Частота	Гц	50						
Потребляемая мощность при 4 розжигах в час	Вт	190	200	210	220	220	210	210
Частота вращения привода	об/мин	2800						
Исполнение		одноступ.						
Производительность топливного насоса	л/ч	45						
Размеры								
в сочетании с котлом Vitola								
– Длина (размер a)	мм	335	335	335	335	370	370	370
– Ширина	мм	535	535	535	535	650	650	650
– Высота (размер b)	мм	580	580	580	580	660	660	660
в сочетании с котлом Vitorond								
– Длина (размер a)	мм	335	335	335	335	335	335	335
– Ширина	мм	460	460	460	460	460	460	460
– Высота (размер b)	мм	520	520	520	520	520	520	520
Масса	кг	12	12	12	12	13	13	13
Подключения всасывающего и обратного трубопровода к входящим в комплект поставки топливным шлангам	R	%						
Макс. допустимое входное давление в питающих линиях (для кольцевых линий)	бар МПа	2 0,2						
Патрубок приточного воздуха (для режима эксплуатации с забором воздуха для горения извне, с тыльной стороны водогрейного котла)	DN	80				–	–	–

Тип горелки от 18 до 33 кВт

Горелки для режима эксплуатации с забором воздуха для горения извне оборудованы специальными уплотнениями. Возможны следующие виды установки: B23, OC33, OC43, OC53, OC63.

Потребляемая мощность при 63 кВт

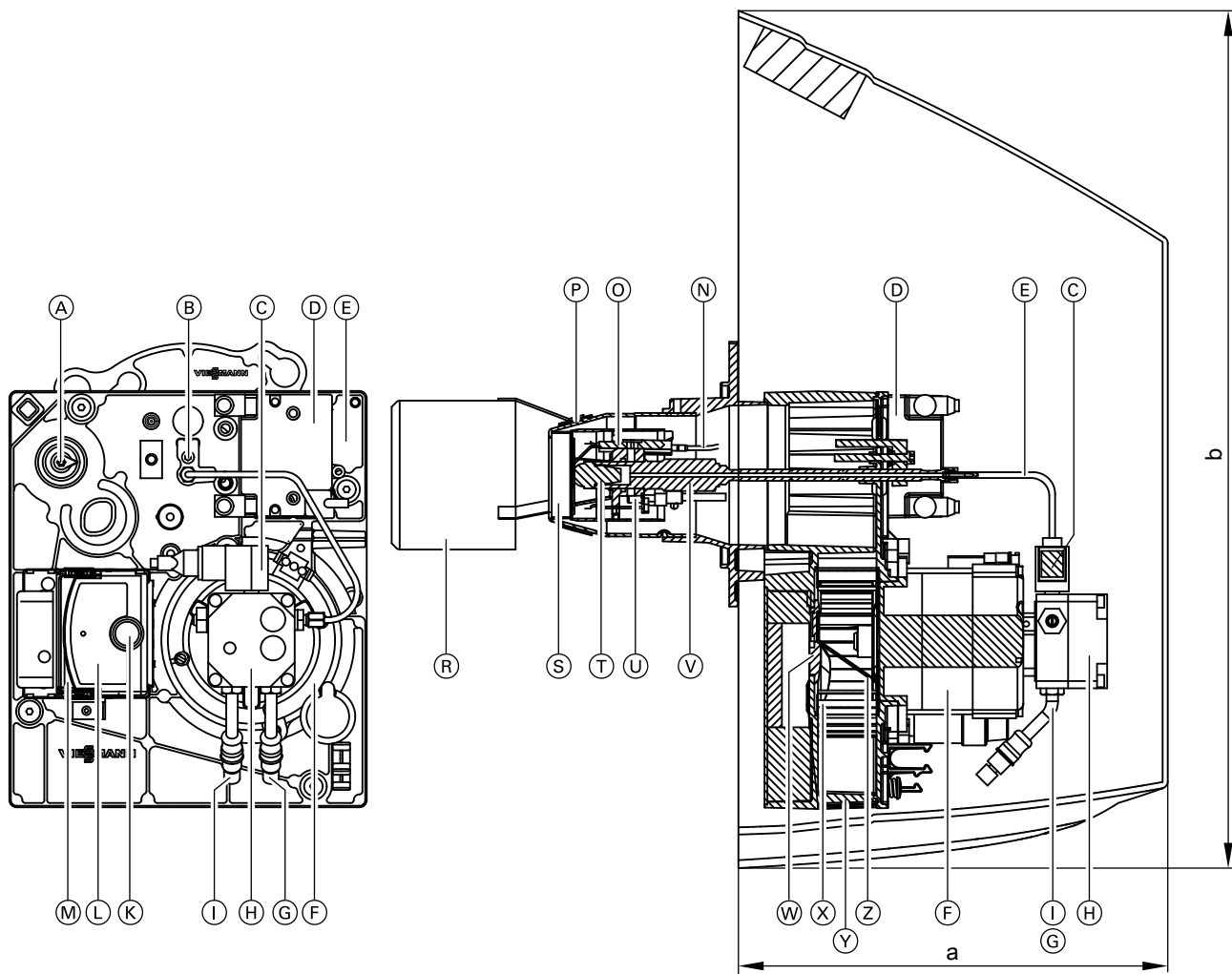
Для Vitorond 200: 245 Вт

Проверенное качество



Знак CE в соответствии с действующими директивами Евросоюза.

Горелки отвечают требованиям экологического норматива "Голубой Ангел" для комбинаций горелки с водогрейным котлом согласно RAL UZ 46.



- | | |
|---|---|
| Ⓐ Воздушная дроссельная заслонка | Ⓟ Топка |
| Ⓑ Регулировочный винт трубки с жиклером | Ⓡ Насадка пламенной головы (только при мощности от 15 до 33 кВт) |
| Ⓒ Электромагнитный клапан | Ⓢ Подпорная шайба |
| Ⓓ Электронный блок розжига | Ⓣ Жиклер жидкотопливной горелки |
| Ⓔ Линия подачи жидкого топлива | Ⓤ Реле контроля пламени |
| Ⓣ Электромотор вентилятора | Ⓥ Трубка с жиклером и подогревателем жидкого топлива (только до 40 кВт) |
| Ⓛ Всасывающая линия | Ⓦ Воздухозаборный канал |
| Ⓜ Топливный насос | Ⓧ Крыльчатка вентилятора |
| Ⓝ Обратная линия | Ⓨ Корпус горелки |
| Ⓞ Кнопка снятия сигнала неисправности | Ⓩ Воздуховод |
| Ⓟ Топочный автомат для жидкотопливной горелки | (Vitola: только при мощности 33 кВт
Vitorond: только при мощности 27, 33, 50 и 63 кВт) |
| Ⓠ Присоединительная консоль | |
| Ⓡ Кабель розжига | |
| Ⓢ Электроды розжига | |

5.3 Технические характеристики Vitoflame 300, тип VHГ (не для РФ)

- В исполнении для режима эксплуатации с забором воздуха для горения из помещения установки для водогрейных котлов Vitola 200, тип VX2A

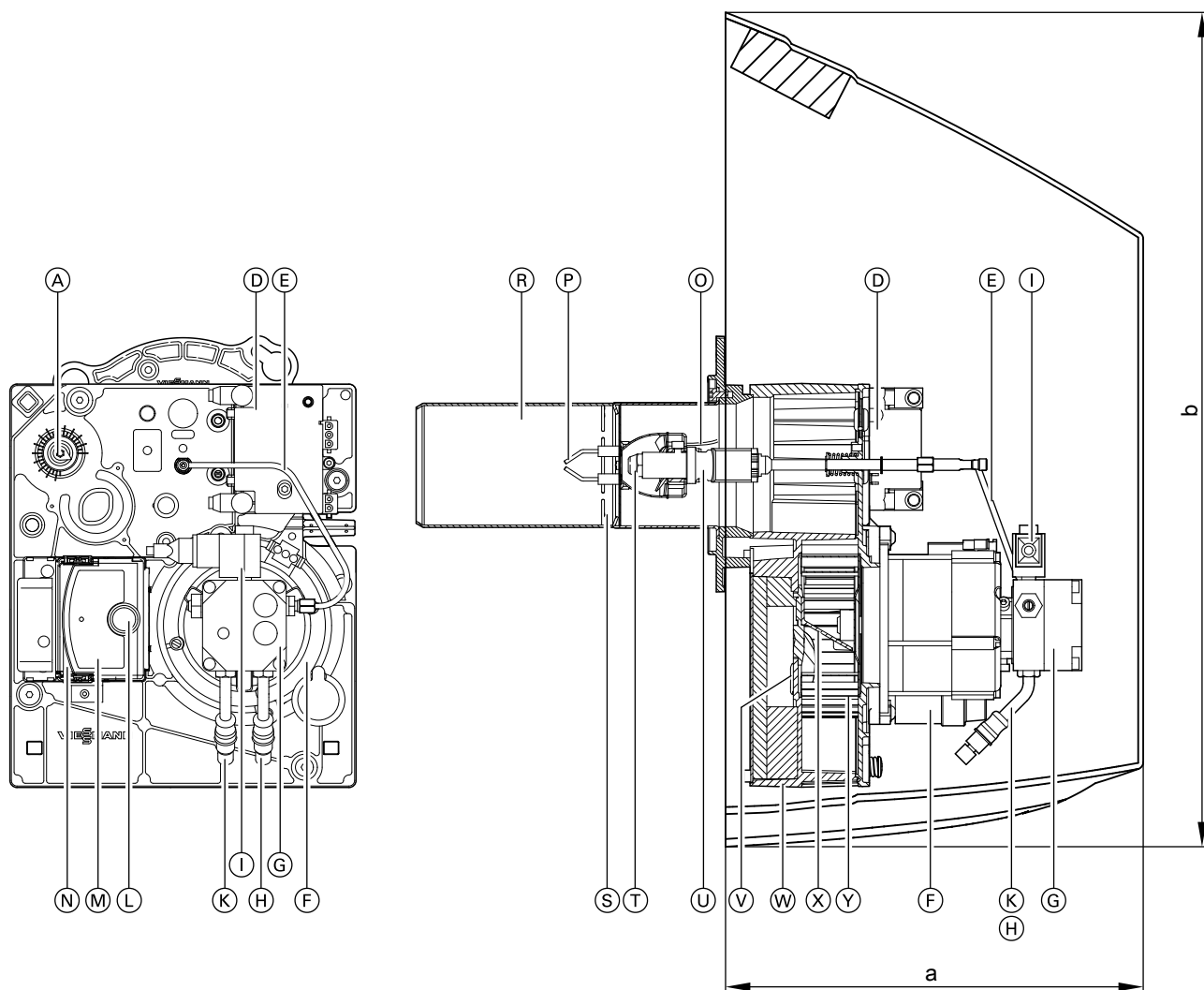
Номинальная тепловая мощность водогрейного котла	кВт	18,8	22,9	27,0	33,0	40,0	50,0
Тип горелки		VHГ I-2	VHГ I-3	VHГ I-4	VHГ I-5	VHГ II-1	VHГ II-2
Номер модели согласно EN 267		5G999/08S					
Расход жидкого топлива	кг/ч	1,7	2,0	2,5	2,9	3,7	4,6
	л/ч	2,0	2,4	2,9	3,4	4,4	5,4
Напряжение	V	230					
Частота	Гц	50					
Потребляемая мощность при 4 розжигах в час	Вт	220	220	235	250	340	340
Частота вращения привода	об/мин	2800					
Исполнение		одноступ.					
Производительность топливного насоса	л/ч	45					
Размеры							
Длина (размер a)	мм	335	335	335	335	370	370
Ширина	мм	535	535	535	535	650	650
Высота (размер b)	мм	580	580	580	580	660	660
Масса	кг	12	12	12	12	13	13
Подключения всасывающего и обратного трубопровода к входящим в комплект поставки топливным шлангам	R	3/8					
Макс. допустимое входное давление в питающих линиях (для кольцевых линий)	бар МПа	2 0,2					

Проверенное качество



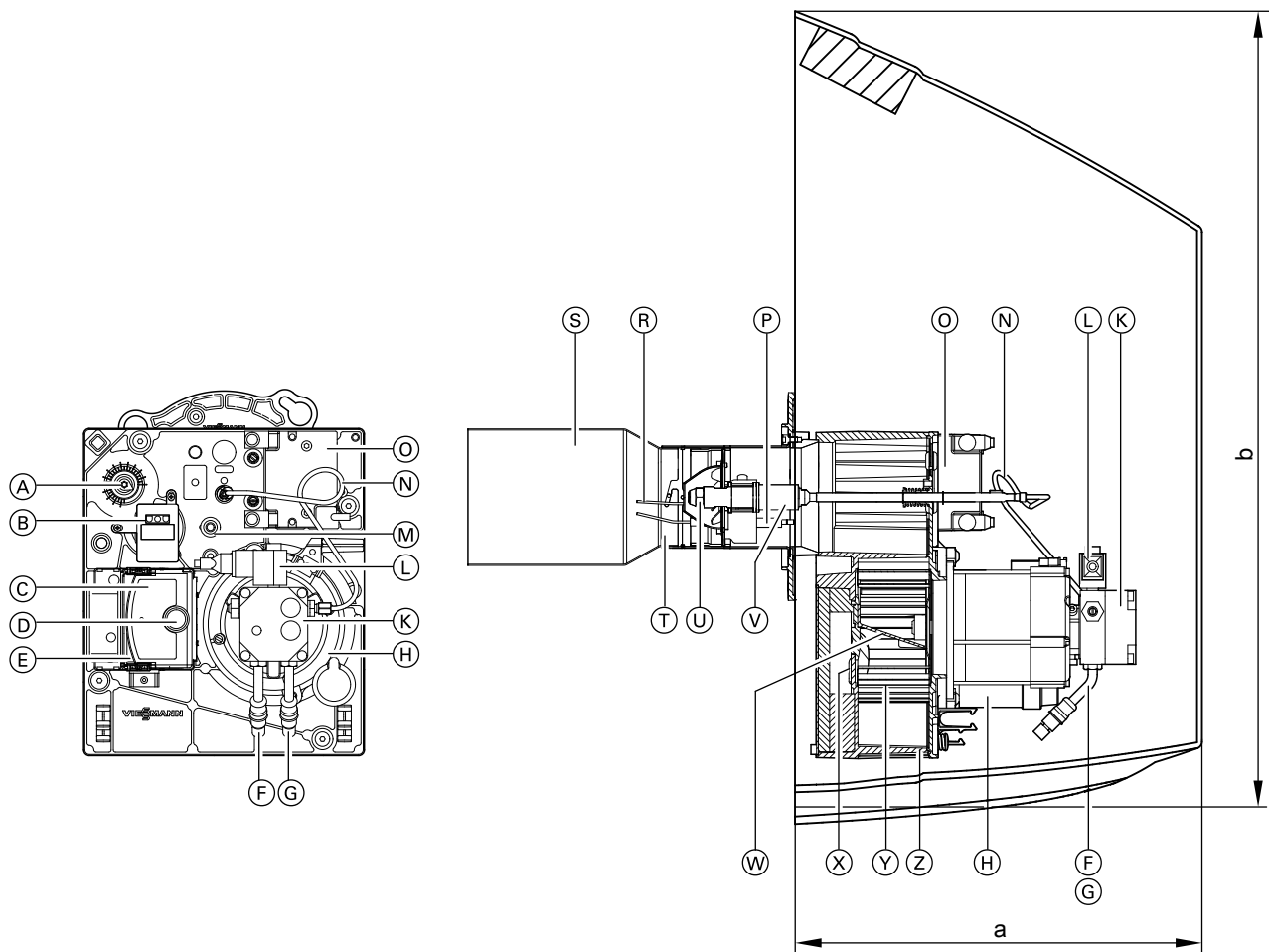
Знак CE в соответствии с действующими директивами Евросоюза.

Горелки отвечают требованиям экологического норматива "Голубой Ангел" для комбинаций горелки с водогрейным котлом согласно RAL UZ 46.



Vitoflame 300, тип VHG мощностью от 18,8 до 33 кВт

- | | |
|---|--|
| Ⓐ Воздушная дроссельная заслонка | Ⓝ Присоединительная консоль |
| Ⓓ ВЧ-блок розжига (с контролем пламени) | Ⓞ Кабель розжига |
| Ⓔ Линия подачи жидкого топлива | Ⓟ Электроды розжига |
| Ⓛ Электродвигатель вентилятора | Ⓡ Топка |
| Ⓜ Топливный насос | Ⓢ Смесительное устройство |
| Ⓝ Всасывающая линия | Ⓣ Жиклер жидкотопливной горелки |
| Ⓙ Электромагнитный клапан | Ⓤ Трубка с жиклером и подогревателем жидкого топлива |
| Ⓚ Обратная линия | Ⓥ Воздухозаборный канал |
| Ⓛ Кнопка снятия сигнала неисправности с удлинителем | Ⓦ Корпус горелки |
| Ⓜ Топочный автомат | Ⓧ Воздуховод |
| | Ⓨ Крыльчатка вентилятора |



Vitoflame 300, тип VHG мощностью 40 и 50 кВт

- | | |
|---|--|
| Ⓐ Воздушная дроссельная заслонка | Ⓞ ВЧ-блок розжига |
| Ⓑ Таймер | Ⓟ Кабель розжига |
| Ⓒ Топочный автомат | Ⓡ Электроды розжига |
| Ⓓ Кнопка снятия сигнала неисправности с удлинителем | Ⓢ Топка |
| Ⓔ Присоединительная консоль | Ⓣ Смесительное устройство |
| Ⓛ Обратная линия | Ⓤ Жиклер жидкотопливной горелки |
| Ⓜ Всасывающая линия | Ⓥ Трубка с жиклером и подогревателем жидкого топлива |
| Ⓝ Электромотор вентилятора | Ⓦ Воздуховод |
| Ⓚ Топливный насос | Ⓧ Воздухозаборный канал |
| Ⓛ Электромагнитный клапан | Ⓨ Крыльчатка вентилятора |
| Ⓜ Реле контроля пламени | Ⓩ Корпус горелки |
| Ⓝ Линия подачи жидкого топлива | |

5.4 Технические характеристики Vitoflame 200, тип VG (не для РФ)


- Газовая горелка по EN 676 для установки на котлах Vitola 200 и Vitorond 100

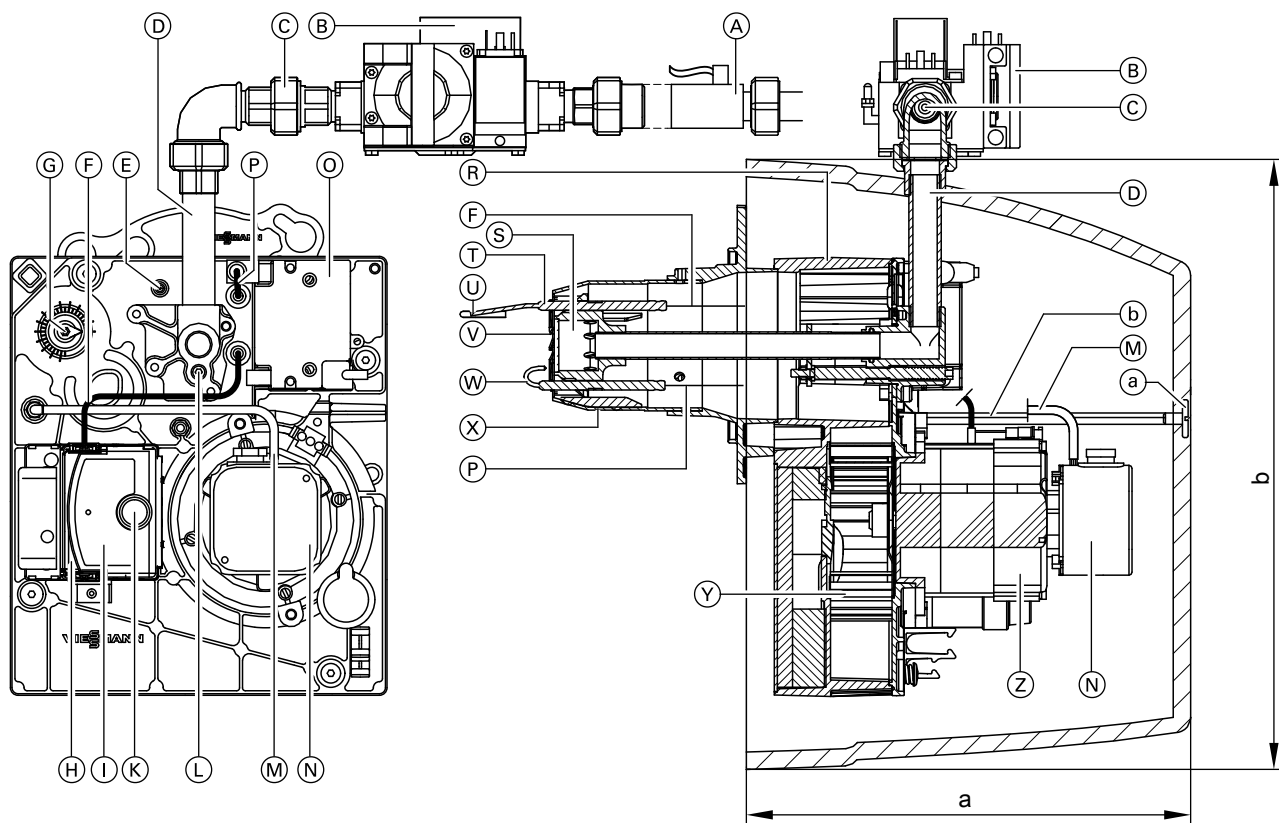
Номинальная тепловая мощность водогрейного котла	кВт	18	22	27	33	40	50	63	
Тепловая мощность горелки	кВт	19,8	24,2	29,7	36,2	43,9	54,9	69,2	
Тип горелки		VGA I-1			VGA I-2	VGA II-1	VGA II-2		
Идентификатор изделия		CE-0085 BM 0436							
Напряжение	V	230							
Частота	Гц	50							
Потребляемая мощность	Вт	115	120	125	130	135	140	145	
Частота вращения привода	об/мин	2800							
Исполнение		одноступ.							
Размеры									
Длина (размер a)	мм	300	300	300	300	300	300	300	
Ширина	мм	330	330	330	330	330	330	330	
Высота (размер b)	мм	400	400	400	400	400	400	400	
Масса	кг	12	12	12	12	13	13	13	
Горелка с комбинированной арматурой									
Динамическое давление газа	мбар кПа	20 2							
Патрубок подключения газа	R (внут. резьба)	½				¾			
Расход топлива									
при максимальной нагрузке									
при работе на газовом топливе									
– природный газ E	м³/ч	2,10	2,56	3,14	3,83	4,65	5,81	7,32	
– природный газ LL	м³/ч	2,44	2,98	3,65	4,45	5,40	6,75	8,51	

Расход топлива

Заводская настройка на природный газ E.

Проверенное качество

 Знак CE в соответствии с действующими директивами Евросоюза.



- | | |
|---|--|
| <ul style="list-style-type: none"> Ⓐ Запорный газовый вентиль со встроенным предохранительным клапаном Ⓑ Комбинированная арматура Ⓒ Газовая диафрагма (в резьбовом соединении) Ⓓ Патрубок подключения газа Ⓔ Ниппель для измерения статического давления горелки Ⓕ Ионизационный кабель Ⓖ Воздушная дроссельная заслонка Ⓗ Присоединительная консоль Ⓘ Газовый топочный автомат Ⓚ Кнопка снятия сигнала неисправности Ⓛ Регулировочный винт смесительной системы Ⓜ Пневматический шланг Ⓝ Реле контроля давления воздуха | <ul style="list-style-type: none"> Ⓞ Электронный блок розжига Ⓟ Кабель розжига Ⓡ Корпус горелки Ⓢ Смесительная система Ⓣ Ионизационный электрод Ⓤ Электрод заземления Ⓥ Подпорная шайба Ⓦ Электрод розжига Ⓧ Топка Ⓨ Крыльчатка вентилятора Ⓩ Электромотор вентилятора ⓐ Крепежный винт для колпака горелки ⓑ Кронштейн для колпака горелки |
|---|--|

Указание

Комбинированную арматуру можно устанавливать по выбору справа или слева.

5.5 Технические данные Vitoflame 100, тип VEH III

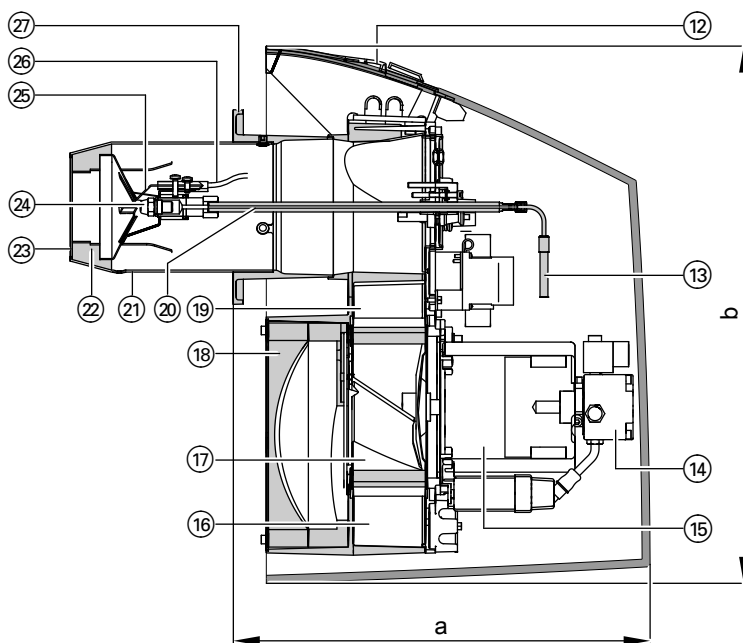
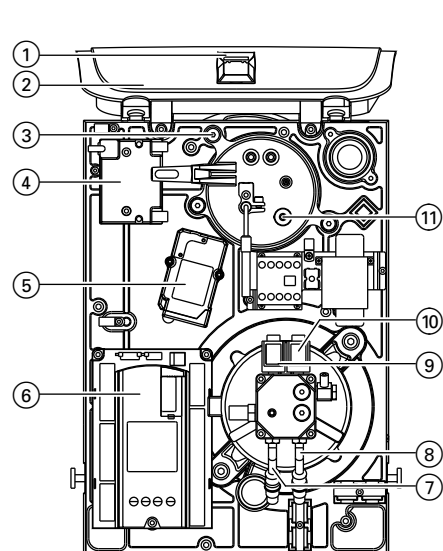
- Жидкотопливная горелка для монтажа на котле Vitorond 100, VR2B

Жидкотопливная вентиляторная горелка Vitoflame 100 в комбинации с Vitorond 100 (тип VR2B)

Номинальная тепловая мощность водогрейного котла	кВт	80	100
Тепловая мощность горелки 1-я/2-я ступень	кВт	60/87	76/109
Тип горелки		VEH III-1VR	VEH III-2VR
Расход жидкого топлива 1-я ступень	кг/ч	5,1	6,4
	л/ч	6,0	7,5
2-я ступень	кг/ч	7,3	9,2
	л/ч	8,6	10,8
Номер модели согласно EN 267		5G1037/08S	
Напряжение	V	230	
Частота	Гц	50	
Потребляемая мощность	Вт	250	280
Частота вращения привода	об/мин	2800	
Исполнение		двухступенчатый	
Производительность топливного насоса	л/ч	70	
Размеры			
Длина (размер a)	мм	418	
Ширина	мм	400	
Высота (размер b)	мм	538	
Масса	кг	26	
Подключения	R	3/8	
всасывающего и обратного трубопровода к входящим в комплект поставки топливным шлангам			
Макс. допустимое входное давление в питающих линиях (для кольцевых линий)	бар МПа	2 0,2	

Тепловая мощность горелки, 1-я/2-я ступень
Соответствует номинальной тепловой нагрузке водогрейного котла.

Проверенное качество
CE Знак CE в соответствии с действующими директивами Евросоюза.



- ① Сервисный выключатель (для настройки горелки)
- ② Переходник колпака
- ③ Быстродействующий затвор
- ④ Электронный блок розжига
- ⑤ Сервомотор

- ⑥ Топочный автомат
- ⑦ Обратная линия
- ⑧ Всасывающая линия
- ⑨ Электромагнитный клапан, 2-я ступень
- ⑩ Электромагнитный клапан, 1-я ступень

Горелка (продолжение)

- ⑪ Реле контроля пламени
- ⑫ Кнопка снятия сигнала неисправности
- ⑬ Линия подачи жидкого топлива
- ⑭ Топливный насос
- ⑮ Электродвигатель вентилятора
- ⑯ Корпус вентилятора
- ⑰ Крыльчатка вентилятора
- ⑱ Шумоглушитель на воздухозаборе
- ⑲ Воздушная дроссельная заслонка
- ⑳ Трубка с жиклером
- ㉑ Топка
- ㉒ Направляющие
- ㉓ Подпорная шайба
- ㉔ Жиклер жидкотопливной горелки
- ㉕ Электроды розжига
- ㉖ Кабель розжига
- ㉗ Фланец

Емкостные водонагреватели

Ниже приведены технические данные емкостных водонагревателей, для которых можно приобрести соединения системы с водогрейным котлом и тепломером (см. прайс-лист Viessmann).

Для емкостных водонагревателей с водонаполнением более 500 л и других емкостных водонагревателей из прайс-листа Viessmann соединительные трубопроводы предоставляются заказчиком.

Указание

- Для определения размера водонагревателя см. инструкцию по проектированию Vitocell.
- При использовании гелиосистемы с функцией приготовления горячей воды и поддержкой отопления см. инструкцию по проектированию Vitosol.

6.1 Технические данные Vitocell 100-V, тип CVA

Для приготовления горячей воды в сочетании с водогрейными котлами и системами централизованного отопления, по выбору с электронагревательной вставкой в качестве дополнительного оборудования для емкостного водонагревателя объемом 300 и 500 л.

- Рабочее давление в греющем контуре до 25 бар (2,5 МПа)
- Рабочее давление в контуре ГВС до 10 бар (1,0 МПа)

Пригодна для следующих установок:

- Температура контура ГВС до 95 °С
- Температура подающей магистрали греющего контура до 160 °С

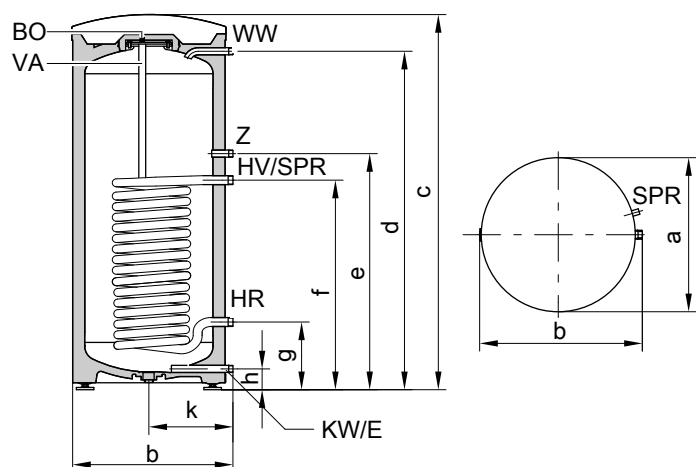
Объем	л	160	200	300	500	750	1000	
Регистрационный номер по DIN		9W241/11-13 MC/E						
Долговременная мощность при нагреве воды в контуре ГВС с 10 до 45 °С и температуре подающей магистрали теплоносителя	90 °С	кВт	40	40	53	70	123	136
		л/ч	982	982	1302	1720	3022	3341
... при указанном ниже расходе теплоносителя	80 °С	кВт	32	32	44	58	99	111
		л/ч	786	786	1081	1425	2432	2725
... при указанном ниже расходе теплоносителя	70 °С	кВт	25	25	33	45	75	86
		л/ч	614	614	811	1106	1843	2113
	60 °С	кВт	17	17	23	32	53	59
		л/ч	417	417	565	786	1302	1450
	50 °С	кВт	9	9	18	24	28	33
		л/ч	221	221	442	589	688	810
Долговременная мощность при нагреве воды в контуре ГВС с 10 до 60 °С и температуре подающей магистрали теплоносителя	90 °С	кВт	36	36	45	53	102	121
		л/ч	619	619	774	911	1754	2081
... при указанном ниже расходе теплоносителя	80 °С	кВт	28	28	34	44	77	91
		л/ч	482	482	584	756	1324	1565
... при указанном ниже расходе теплоносителя	70 °С	кВт	19	19	23	33	53	61
		л/ч	327	327	395	567	912	1050
Расход теплоносителя при указанной долговременной мощности		м ³ /ч	3,0	3,0	3,0	3,0	5,0	5,0
Затраты тепла на поддержание готовно- сти $Q_{\text{вс}}$ при разности температур 45 К (результаты измерений согласно DIN 4753-8).		кВтч/ 24 ч	1,50	1,70	2,20	2,50	3,50	3,90
Размеры								
Длина (Ø)								
– с теплоизоляцией	a	мм	581	581	633	859	960	1060
– без теплоизоляции		мм	—	—	—	650	750	850
Ширина								
– с теплоизоляцией	b	мм	608	608	705	923	1045	1145
– без теплоизоляции		мм	—	—	—	837	947	1047
Высота								
– с теплоизоляцией	c	мм	1189	1409	1746	1948	2106	2166
– без теплоизоляции		мм	—	—	—	1844	2005	2060
Кантовальный размер								
– с теплоизоляцией		мм	1260	1460	1792	—	—	—
– без теплоизоляции		мм	—	—	—	1860	2050	2100
Монтажная высота		мм	—	—	—	2045	2190	2250
Масса в сборе с теплоизоляцией		кг	86	97	151	181	295	367
Объем теплоносителя		л	5,5	5,5	10,0	12,5	24,5	26,8
Теплообменная поверхность		м ²	1,0	1,0	1,5	1,9	3,7	4,0
Патрубки (наружная резьба)								
Подающая и обратная магистраль отопи- тельного контура	R		1	1	1	1	1¼	1¼
Холодная вода, горячая вода	R		¾	¾	1	1¼	1¼	1¼
Циркуляция	R		¾	¾	1	1	1¼	1¼

Указание по долговременной мощности

При проектировании установки для работы с указанной или рассчитанной долговременной мощностью необходимо предусмотреть соответствующий насос. Указанная долговременная мощность достигается только при условии, если номинальная тепловая производительность водогрейного котла \geq долговременной мощности.

Емкостные водонагреватели (продолжение)

Объем 160 и 200 литров

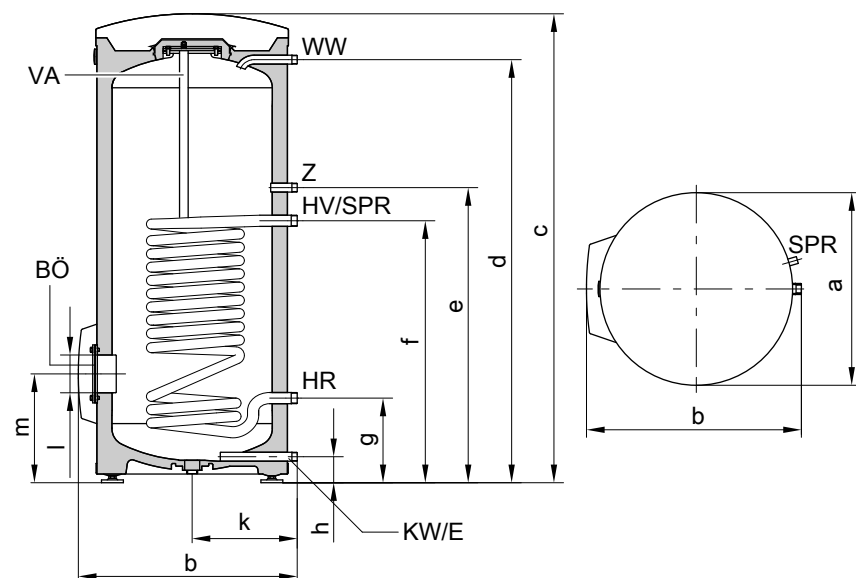


BO Отверстие для визуального контроля и чистки
E Опорожнение
HR Обратная магистраль греющего контура
HV Подающая магистраль греющего контура
KW Холодная вода

SPR Погружная гильза для датчика температуры емкостного или терморегулятора
VA Магниевый защитный анод
WW Горячая вода
Z Циркуляция

Объем	л	160	200	
Длина (Ø)	a	мм	581	581
Ширина	b	мм	608	608
Высота	c	мм	1189	1409
	d	мм	1050	1270
	e	мм	884	884
	f	мм	634	634
	g	мм	249	249
	h	мм	72	72
	k	мм	317	317

Объем 300 литров



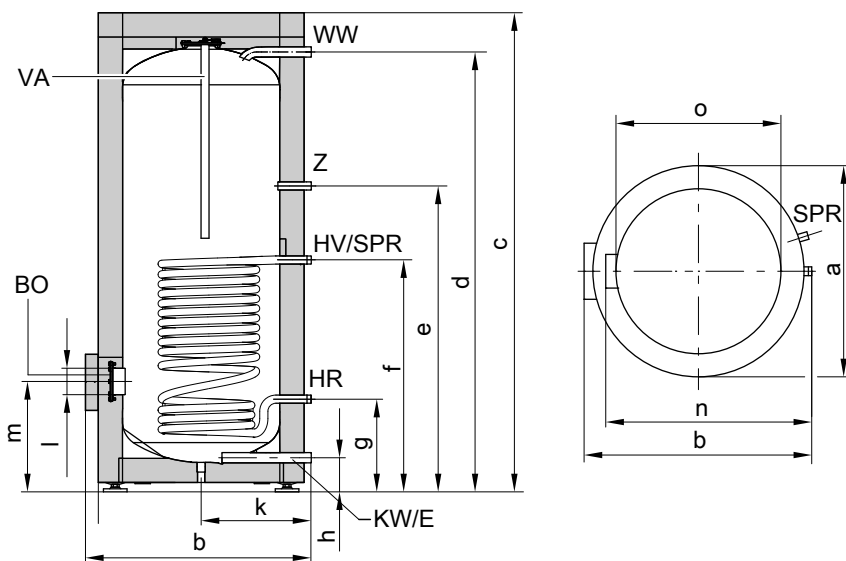
BO Отверстие для визуального контроля и чистки
E Опорожнение
HR Обратная магистраль греющего контура
HV Подающая магистраль греющего контура
KW Холодная вода

SPR Погружная гильза для датчика температуры емкостного водонагревателя или терморегулятора
VA Магниевый защитный анод
WW Горячая вода
Z Циркуляция

Ёмкостные водонагреватели (продолжение)

Объем	л		300
Длина (∅)	a	мм	633
Ширина	b	мм	705
Высота	c	мм	1746
	d	мм	1600
	e	мм	1115
	f	мм	875
	g	мм	260
	h	мм	76
	k	мм	343
	л	мм	∅ 100
	m	мм	333

Объем 500 литров



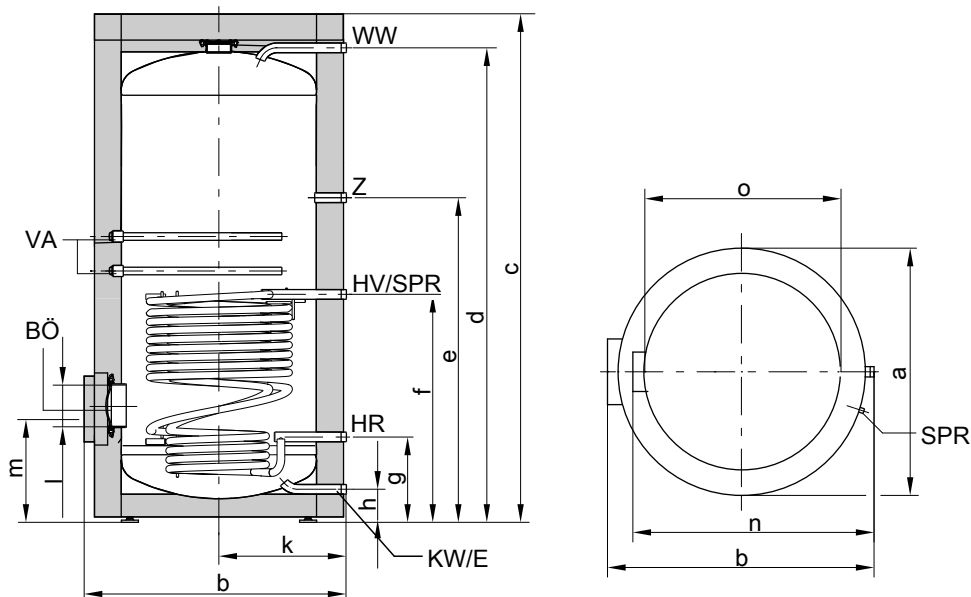
BÖ Отверстие для визуального контроля и чистки
 E Опорожнение
 HR Обратная магистраль греющего контура
 HV Подающая магистраль греющего контура
 KW Холодная вода

SPR Погружная гильза для датчика температуры емкостного или терморегулятора
 VA Магний защитный анод
 WW Горячая вода
 Z Циркуляция

Объем	л		500
Длина (∅)	a	мм	859
Ширина	b	мм	923
Высота	c	мм	1948
	d	мм	1784
	e	мм	1230
	f	мм	924
	g	мм	349
	h	мм	107
	k	мм	455
	l	мм	∅ 100
	m	мм	422
	n	мм	837
без теплоизоляции	o	мм	∅ 650

Емкостные водонагреватели (продолжение)

Объем 750 и 1000 литров



BÖ Отверстие для визуального контроля и чистки
 E Опорожнение
 HR Обратная магистраль греющего контура
 HV Подающая магистраль греющего контура
 KW Холодная вода

SPR Погружная гильза для датчика температуры емкостного или терморегулятора
 VA Магниевый защитный анод
 WW Горячая вода
 Z Циркуляция

Объем	l		750	1000
Длина (∅)	a	мм	960	1060
Ширина	b	мм	1045	1145
Высота	c	мм	2106	2166
	d	мм	1923	2025
	e	мм	1327	1373
	f	мм	901	952
	g	мм	321	332
	h	мм	104	104
	k	мм	505	555
	l	мм	∅ 180	∅ 180
	m	мм	457	468
	n	мм	947	1047
без теплоизоляции	o	мм	∅ 750	∅ 850

Коэффициент мощности N_L

Согласно DIN 4708.

Температура запаса воды в емкостном водонагревателе T_{sp} = температура на входе холодной воды + 50 K ^{+5 K/-0 K}

Объем	л	160	200	300	500	750	1000
Коэффициент мощности N_L при температуре подающей магистрали греющего контура							
90 °C		2,5	4,0	9,7	21,0	40,0	45,0
80 °C		2,4	3,7	9,3	19,0	34,0	43,0
70 °C		2,2	3,5	8,7	16,5	26,5	40,0

Указания к коэффициенту мощности N_L

Коэффициент мощности N_L меняется в зависимости от температуры запаса воды в емкостном водонагревателе T_{sp} .

Нормативные показатели

- $T_{sp} = 60 \text{ °C} \rightarrow 1,0 \times N_L$
- $T_{sp} = 55 \text{ °C} \rightarrow 0,75 \times N_L$
- $T_{sp} = 50 \text{ °C} \rightarrow 0,55 \times N_L$
- $T_{sp} = 45 \text{ °C} \rightarrow 0,3 \times N_L$

Емкостные водонагреватели (продолжение)

Кратковременная производительность (10-минутная)

Относительно коэффициента мощности N_L .

Нагрев воды в контуре ГВС с 10 до 45 °С.

Объем	л	160	200	300	500	750	1000
Кратковременная производительность (л/10 мин) при температуре подачи теплоносителя							
90 °С		210	262	407	618	898	962
80 °С		207	252	399	583	814	939
70 °С		199	246	385	540	704	898

Макс. расход воды (10-минутный)

Относительно коэффициента мощности N_L .

С догревом.

Нагрев воды в контуре ГВС с 10 до 45 °С.

Объем	л	160	200	300	500	750	1000
Макс. расход воды (л/мин) при температуре подающей магистрали греющего контура							
90 °С		21	26	41	62	90	96
80 °С		21	25	40	58	81	94
70 °С		20	25	39	54	70	90

Возможный расход воды

Водонагреватель нагревается до 60 °С.

Без догрева.

Объем	л	160	200	300	500	750	1000
Норма водозабора	л/мин	10	10	15	15	20	20
Возможный расход воды	л	120	145	240	420	615	835
Вода с $t = 60$ °С (постоянно)							

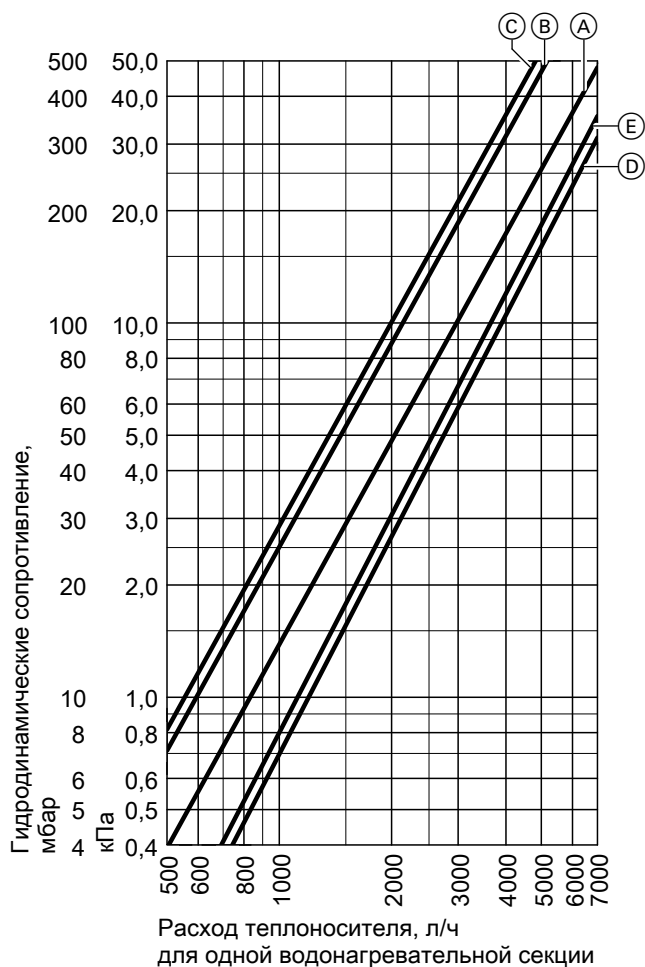
Время нагрева

Приведенные данные о времени нагрева достигаются только в том случае, если при соответствующей температуре подачи и нагреве воды в контуре контура ГВС с 10 до 60 °С обеспечена максимальная долговременная мощность емкостного водонагревателя.

Объем	л	160	200	300	500	750	1000
Время нагрева (мин) при температуре подачи греющего контура							
90 °С		19	19	23	28	24	36
80 °С		24	24	31	36	33	46
70 °С		34	37	45	50	47	71

Емкостные водонагреватели (продолжение)

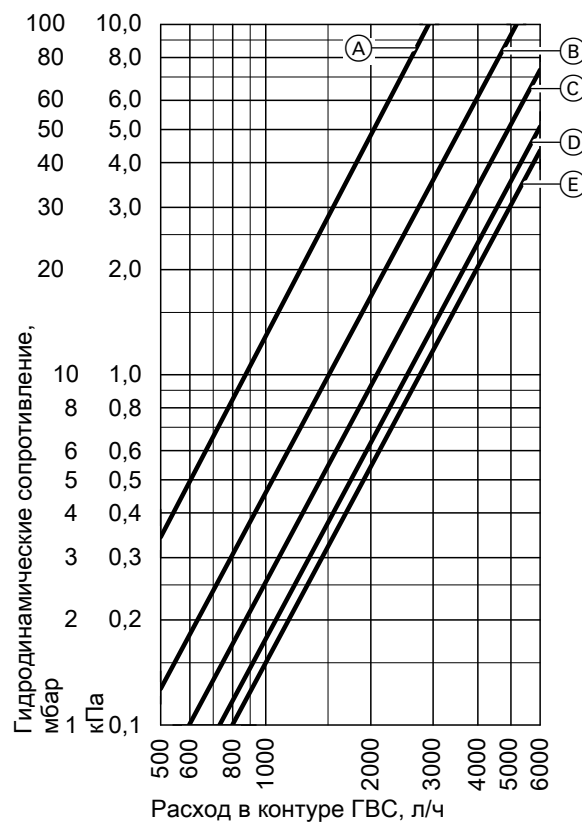
Гидродинамическое сопротивление



Гидродинамическое сопротивление греющего контура

- (A) Объем 160 и 200 литров
- (B) Объем 300 литров

- (C) Объем 500 литров
- (D) Объем 750 литров
- (E) Объем 1000 литров



Гидродинамическое сопротивление в контуре ГВС

- (A) Объем 160 и 200 литров
- (B) Объем 300 литров
- (C) Объем 500 литров
- (D) Объем 750 литров
- (E) Объем 1000 литров

6

Состояние при поставке

Vitocell 100-W, тип CVA

Объем 160 - 300 л

Стальной емкостный водонагреватель с внутренним эмалевым покрытием "Ceraprotect"

- Вварная погружная гильза для датчика температуры водонагревателя или терморегулятора
- Ввинченные регулируемые опоры

- Магний защитный анод
 - Смонтированная теплоизоляция
- Цвет облицовки - белый.

6.2 Технические данные Vitocell 300-V, тип EVA

Для приготовления горячей воды в сочетании с водогрейными котлами, с наружным нагревом

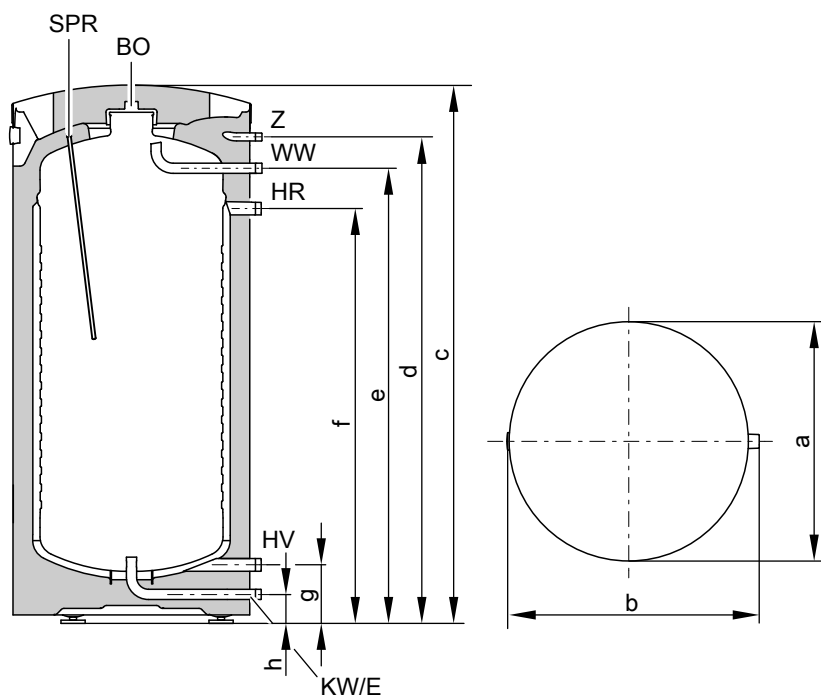
Для установок со следующими характеристиками:

- Температура подающей магистрали греющего контура до **110 °С**
- Рабочее давление в греющем контуре до **3 бар (0,3 МПа)**
- Рабочее давление в контуре ГВС до **10 бар (1,0 МПа)**

Объем	л		130	160	200
Регистрационный номер по DIN			0166/09-10MC		
Долговременная мощность при нагреве воды в контуре ГВС с 10 до 45 °С и температуре подающей магистрали теплоносителя ... при указанном ниже расходе теплоносителя	90 °С	кВт	37	40	62
		л/ч	909	982	1523
	80 °С	кВт	30	32	49
		л/ч	737	786	1024
	70 °С	кВт	22	24	38
		л/ч	540	589	933
	60 °С	кВт	13	15	25
		л/ч	319	368	614
	50 °С	кВт	9	10	12
		л/ч	221	245	294
Долговременная мощность при нагреве воды в контуре ГВС с 10 до 60 °С и температуре подающей магистрали теплоносителя ... при указанном ниже расходе теплоносителя	90 °С	кВт	32	36	57
		л/ч	550	619	980
	80 °С	кВт	25	28	43
		л/ч	430	481	739
	70 °С	кВт	16	19	25
		л/ч	275	326	430
Расход теплоносителя при указанной долговременной мощности		м ³ /ч	3,0	3,0	3,0
Затраты тепла на поддержание готовности q_{BS} при разности температур 45 К (значение, измеренное в соответствии с DIN 4753-8)		кВтч/24 ч	1,30	1,40	1,60
Размеры					
Длина (∅) a		мм	633	633	633
Ширина b		мм	667	667	667
Высота c		мм	1111	1203	1423
Кантовальный размер		мм	1217	1297	1493
Масса		кг	77	84	98
Емкостный водонагреватель с теплоизоляцией					
Объем теплоносителя		л	25	28	35
Теплообменная поверхность		м ²	1,1	1,3	1,6
Патрубки (наружная резьба)					
Подающая и обратная магистраль отопительного контура		R	1	1	1
Холодная вода, горячая вода		R	¾	¾	¾
Циркуляция		R	½	½	½

Указание по долговременной мощности

При проектировании установки для работы с указанной или рассчитанной долговременной мощностью необходимо предусмотреть соответствующий насос загрузки водонагревателя. Указанная долговременная мощность достигается только при условии, что номинальная тепловая мощность водогрейного котла \geq долговременной мощности.



BO Отверстие для визуального контроля и чистки
 E Опорожнение
 HR Обратная магистраль греющего контура
 HV Подающая магистраль греющего контура
 KW Холодная вода

SPR Погружная гильза для датчика температуры водонагревателя или терморегулятора
 WW Горячая вода
 Z Циркуляция

Таблица размеров

Объем	л	130	160	200
a	мм	633	633	633
b	мм	667	667	667
c	мм	1111	1203	1423
d	мм	975	1067	1287
e	мм	892	984	1204
f	мм	785	877	1097
g	мм	155	155	155
h	мм	77	77	77

6

Коэффициент мощности N_L

согласно DIN 4708

Температура запаса воды в емкостном водонагревателе $T_{sp} =$
 температура на входе холодной воды + 50 К ^{+5 K/-0 K}

Объем	л	130	160	200
Коэффициент мощности N_L				
при температуре подачи греющего контура				
90 °C		2,4	3,3	6,8
80 °C		1,9	2,9	5,2
70 °C		1,4	2,0	3,2

Указания к коэффициенту мощности N_L

Коэффициент мощности N_L меняется в зависимости от температуры запаса воды в емкостном водонагревателе T_{sp} .

Нормативные показатели

- $T_{sp} = 60\text{ °C} \rightarrow 1,0 \times N_L$
- $T_{sp} = 55\text{ °C} \rightarrow 0,75 \times N_L$
- $T_{sp} = 50\text{ °C} \rightarrow 0,55 \times N_L$
- $T_{sp} = 45\text{ °C} \rightarrow 0,3 \times N_L$

Емкостные водонагреватели (продолжение)

Кратковременная производительность (10-минутная)

Относительно коэффициента мощности N_L .

Нагрев воды в контуре ГВС с 10 до 45 °С.

Объем	л	130	160	200
Кратковременная производительность (л/10 мин)				
при температуре подачи греющего контура				
90 °С		207	240	340
80 °С		186	226	298
70 °С		164	190	236

Макс. расход воды (10-минутный)

Относительно коэффициента мощности N_L .

С догревом

Нагрев воды в контуре ГВС с 10 до 45 °С.

Объем	л	130	160	200
Макс. расход воды (л/мин)				
при температуре подачи греющего контура				
90 °С		21	24	34
80 °С		19	23	30
70 °С		16	19	24

Возможный расход воды

Водонагреватель нагревается до 60 °С.

Без догрева

Объем	л	130	160	200
Норма водозабора	л/мин	10	10	10
Возможный расход воды	л	103	120	150
Вода с $t = 60$ °С (постоянно)				

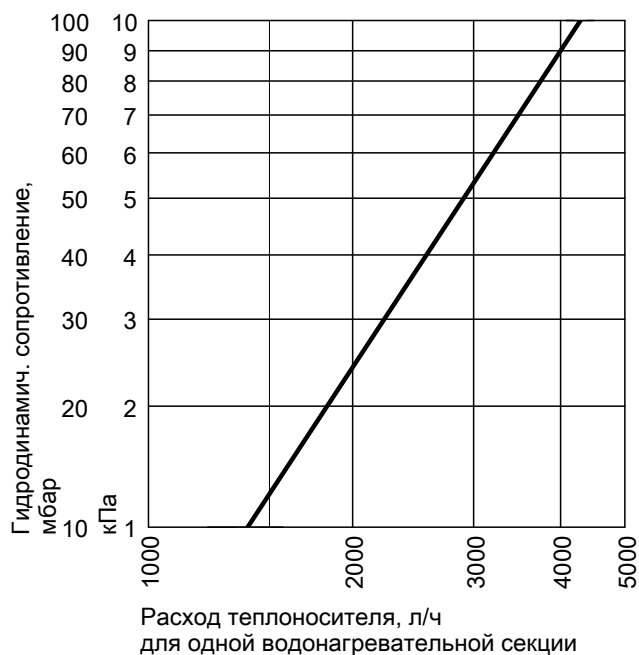
Время нагрева

Приведенные периоды нагрева достигаются только в том случае, если при соответствующей температуре подачи и нагреве воды в контуре ГВС с 10 до 60 °С обеспечена максимальная долговременная мощность емкостного водонагревателя.

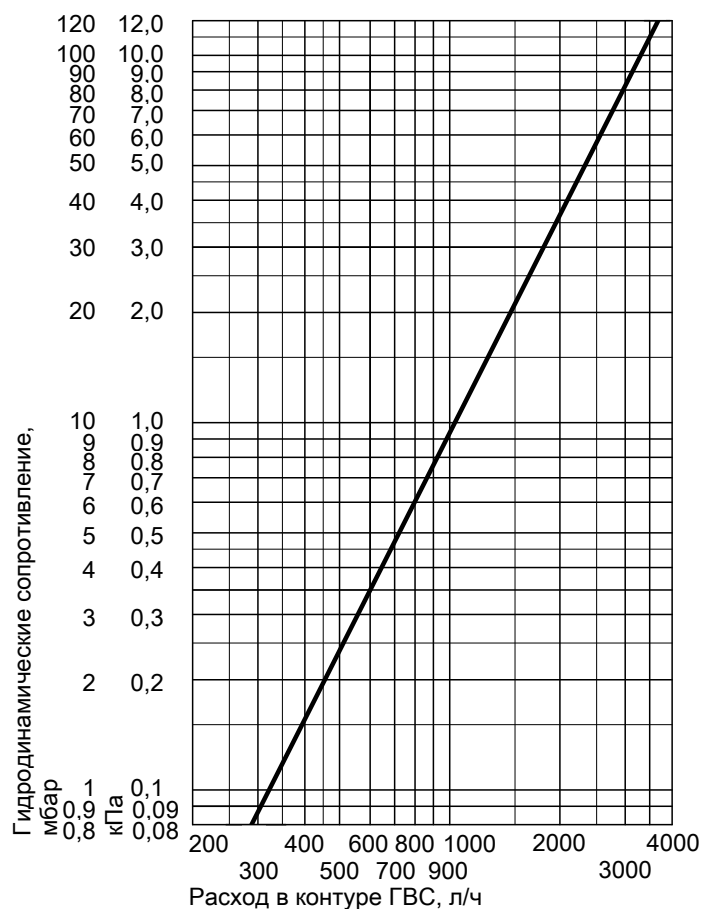
Объем	л	130	160	200
Время нагрева (мин)				
при температуре подачи греющего контура				
90 °С		15	15	12
80 °С		19	19	16
70 °С		29	29	24

Емкостные водонагреватели (продолжение)

Гидродинамическое сопротивление



Гидродинамическое сопротивление греющего контура



Гидродинамическое сопротивление в контуре ГВС

Состояние при поставке

Vitocell 300-V, тип EVA, с наружным подогревом

Объем 130 - 200 литров

Ёмкостный водонагреватель контура ГВС из высоколегированной специальной нержавеющей стали с установленной теплоизоляцией.

- Встроенная погружная гильза для датчика температуры водонагревателя или терморегулятора
- Встроенный термометр
- Вкручиваемые регулируемые опоры

Цвет эпоксидного покрытия облицовки - серебряный.

Ёмкостные водонагреватели объемом 160 и 200 литров поставляются также в белом цвете.

6.3 Технические данные Vitocell 300-V, тип EVI

Для приготовления горячей воды в сочетании с водогрейными котлами и системами централизованного отопления, по выбору с электронагревателем в качестве дополнительного оборудования.

Годится для следующих установок:

- температура воды в контуре ГВС до **95 °С**
- температура подачи отопительного контура до **200 °С**
- рабочее давление **отопительного контура до 25 бар (2,5 МПа)**
- рабочее давление **в контуре ГВС до 10 бар (1,0 МПа)**

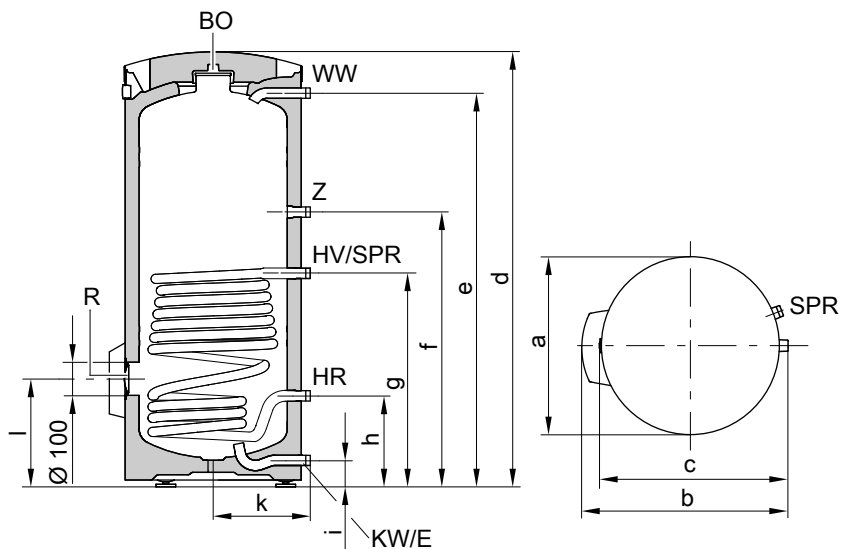
Объем водонагревателя		л	200	300	500
Регистрационный номер по DIN			9W71-10 MC/E		
Долговременная мощность при нагреве воды в контуре ГВС с 10 до 45 °С и температуре подачи в отопительном контуре ... при приведенном ниже расходе теплоносителя	90 °С	кВт	71	93	96
		л/ч	1745	2285	2358
	80 °С	кВт	56	72	73
		л/ч	1376	1769	1793
	70 °С	кВт	44	52	56
		л/ч	1081	1277	1376
	60 °С	кВт	24	30	37
		л/ч	590	737	909
	50 °С	кВт	13	15	18
		л/ч	319	368	442
Эксплуатационная мощность при нагреве воды в контуре ГВС с 10 до 60 °С и температуре подачи в отопительном контуре ... при приведенном ниже расходе теплоносителя	90 °С	кВт	63	82	81
		л/ч	1084	1410	1393
	80 °С	кВт	48	59	62
		л/ч	826	1014	1066
	70 °С	кВт	29	41	43
		л/ч	499	705	739
Расход теплоносителя при указанной эксплуатационной мощности		м ³ /ч	5,0	5,0	6,5
Затраты теплоты на поддержание готовности $Q_{вс}$ при разности температур 45 К (результаты измерений согласно DIN 4753-8)		кВтч/24 ч	1,70	2,10	2,40
Размеры					
Длина (Ø), а					
	– с теплоизоляцией	мм	581	633	925
	– без теплоизоляции	мм	–	–	715
Ширина b					
	– с теплоизоляцией	мм	649	704	975
	– без теплоизоляции	мм	–	–	914
Высота, d					
	– с теплоизоляцией	мм	1420	1779	1738
	– без теплоизоляции	мм	–	–	1667
Кантовый размер					
	– с теплоизоляцией	мм	1471	1821	–
	– без теплоизоляции	мм	–	–	1690
Масса в сборе с теплоизоляцией		кг	76	100	111
Объем теплоносителя		л	10	11	15
Теплообменные поверхности		м ²	1,3	1,5	1,9
Подключения (наружная резьба)					
Подающая и обратная магистраль отопительного контура		R	1	1	1¼
Трубопроводы холодной и горячей воды		R	1	1	1¼
Циркуляционный трубопровод		R	1	1	1¼

Указание по эксплуатационной мощности

При проектировании установки для работы с указанной или рассчитанной эксплуатационной мощностью следует предусмотреть использование соответствующего насоса. Указанная эксплуатационная мощность достигается только при условии, что номинальная тепловая мощность водогрейного котла \geq эксплуатационной мощности.

Ёмкостные водонагреватели (продолжение)

Объем 200 и 300 литров



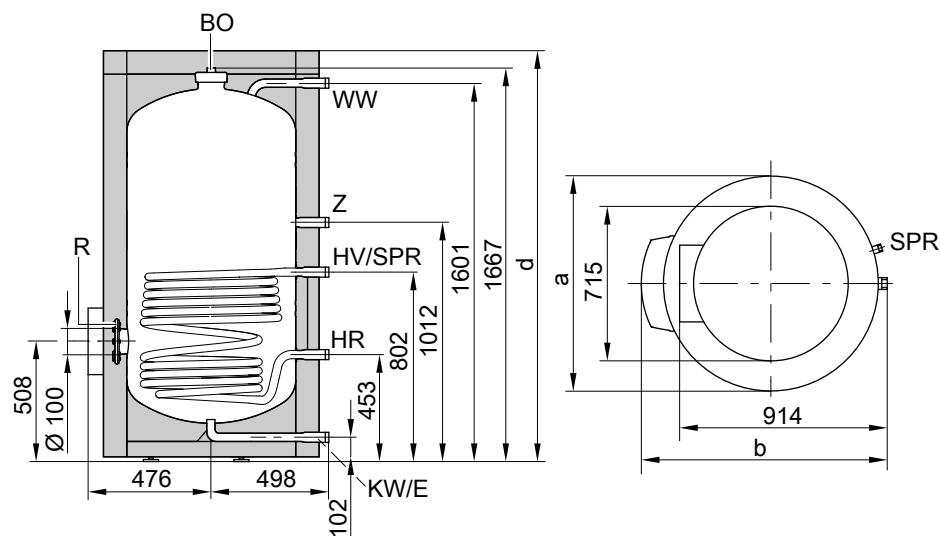
BÖ Отверстие для визуального контроля и чистки
 E Линия опорожнения
 HR Обратная магистраль отопительного контура
 HV Подающая магистраль отопительного контура
 KW Трубопровод холодной воды
 R Дополнительное отверстие для чистки или электронагревательная вставка

SPR Датчик температуры емкостного водонагревателя или термостатический регулятор (патрубок R 1 с переходной муфтой на R ½ для погружной гильзы)
 WW Трубопровод горячей воды
 Z Циркуляционный трубопровод

Объем водонагревателя	л	200	300
a	мм	581	633
b	мм	649	704
c	мм	614	665
d	мм	1420	1779
e	мм	1286	1640
f	мм	897	951
g	мм	697	751
h	мм	297	301
i	мм	87	87
k	мм	317	343
л	мм	353	357

Емкостные водонагреватели (продолжение)

Объем 500 л



BÖ Отверстие для визуального контроля и чистки
 E Линия опорожнения
 HR Обратная магистраль отопительного контура
 HV Подающая магистраль отопительного контура
 KW Трубопровод холодной воды
 R Дополнительное отверстие для чистки или электроннагревательная вставка

SPR Датчик температуры емкостного водонагревателя или термостатический регулятор (патрубок R 1 с переходной муфтой на R ½ для погружной гильзы)
 WW Трубопровод горячей воды
 Z Циркуляционный трубопровод

Объем водонагревателя	л	500
a	мм	925
b	мм	975
d	мм	1738

Коэффициент мощности N_L

Согласно DIN 4708.

Температура запаса воды в емкостном водонагревателе $T_{вод.}$ =

температура холодной воды на входе + 50 К +5 К/°К

Объем водонагревателя	л	200	300	500
Коэффициент производительности N_L при температуре подачи теплоносителя				
90 °C		6,8	13,0	21,5
80 °C		6,0	10,0	21,5
70 °C		3,1	8,3	18,0

Указание по коэффициенту производительности N_L

Коэффициент производительности N_L изменяется в зависимости от температуры запаса воды в емкостном водонагревателе $T_{вод.}$.

Нормативные показатели

- $T_{вод.} = 60\text{ °C} \rightarrow 1,0 \times N_L$
- $T_{вод.} = 55\text{ °C} \rightarrow 0,75 \times N_L$
- $T_{вод.} = 50\text{ °C} \rightarrow 0,55 \times N_L$
- $T_{вод.} = 45\text{ °C} \rightarrow 0,3 \times N_L$

Кратковременная производительность (10-минутная)

Относительно коэффициента производительности N_L .

Нагрев воды в контуре ГВС с 10 до 45 °C.

Емкостные водонагреватели (продолжение)

Объем водонагревателя	л	200	300	500
Кратковременная производительность (л/10 мин) при температуре подачи теплоносителя				
90 °С		340	475	627
80 °С		319	414	627
70 °С		233	375	566

Максимальный забор воды (10-минутный)

Относительно коэффициента производительности N_L .

С догревом.

Нагрев воды в контуре ГВС с 10 до 45 °С.

Объем водонагревателя	л	200	300	500
Максимальный забор воды (л/мин) при температуре подачи теплоносителя				
90 °С		34	48	63
80 °С		32	42	63
70 °С		23	38	57

Возможный расход воды

Объем водонагревателя нагрет до 60 °С.

Без догрева.

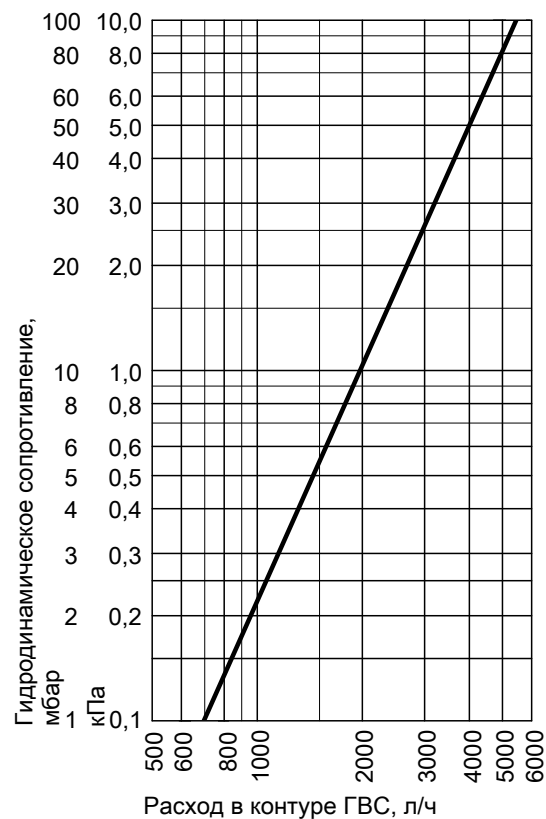
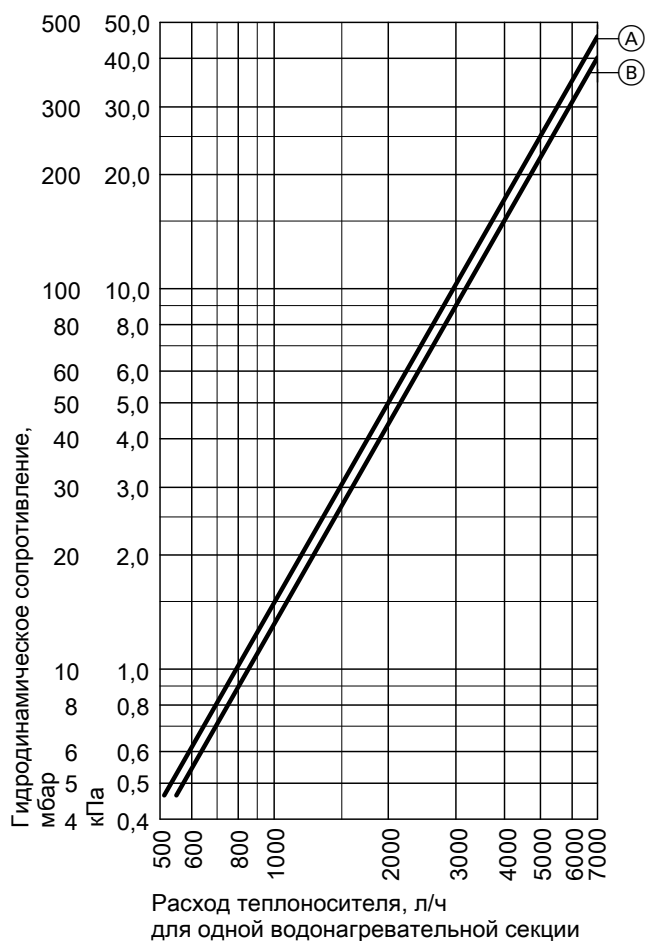
Объем водонагревателя	л	200	300	500
Норма водоразбора	л/мин	10	15	15
Возможный расход воды	л	139	272	460
Вода с $t = 60$ °С (постоянно)				

Время нагрева

Приведенные данные о времени нагрева достигаются только в том случае, если при соответствующей температуре подачи теплоносителя и нагреве воды в контуре ГВС с 10 до 60 °С обеспечена максимальная эксплуатационная мощность емкостного водонагревателя.

Объем водонагревателя	л	200	300	500
Время нагрева (мин) при температуре подачи теплоносителя				
90 °С		14,4	15,5	20,0
80 °С		15,0	21,5	24,0
70 °С		23,5	32,5	35,0

Гидродинамические сопротивления



Гидродинамическое сопротивление в контуре ГВС

Гидродинамическое сопротивление отопительного контура

- Ⓐ Объем водонагревателя 300 и 500 л
- Ⓑ Объем водонагревателя 200 л

6

Состояние при поставке

Vitocell 300-V, тип EVI, с внутренним подогревом Объем 200 и 300 л

Емкостный водонагреватель из высоколегированной нержавеющей стали со смонтированной теплоизоляцией.

- Присоединительный патрубок для датчика температуры водонагревателя или терморегулятора
 - Встроенный термометр
 - Ввинченные регулируемые опоры
- Отдельно упакованы и закреплены на упаковочной клети:
- переходная муфта R 1 × ½
 - погружная гильза
 - теплоизолирующая деталь для погружной гильзы
- Цвет эпоксидного покрытия листовой обшивки - серебристый.

Vitocell 300-V, тип EVI, с внутренним подогревом Объем 500 л

Емкостный водонагреватель из высоколегированной нержавеющей стали с теплоизоляцией в отдельной упаковке

- Присоединительный патрубок для датчика температуры водонагревателя или терморегулятора
 - Ввинченные регулируемые опоры
- Отдельно упакованы и закреплены на упаковочной клети:
- термометр
 - переходная муфта R 1 × ½
 - погружная гильза
 - теплоизолирующая деталь для погружной гильзы
- Цвет пластикового покрытия листовой облицовки - серебристый

6.4 Технические данные Vitocell 100-H, тип СНА
S
Для приготовления горячей воды в сочетании с водогрейными котлами

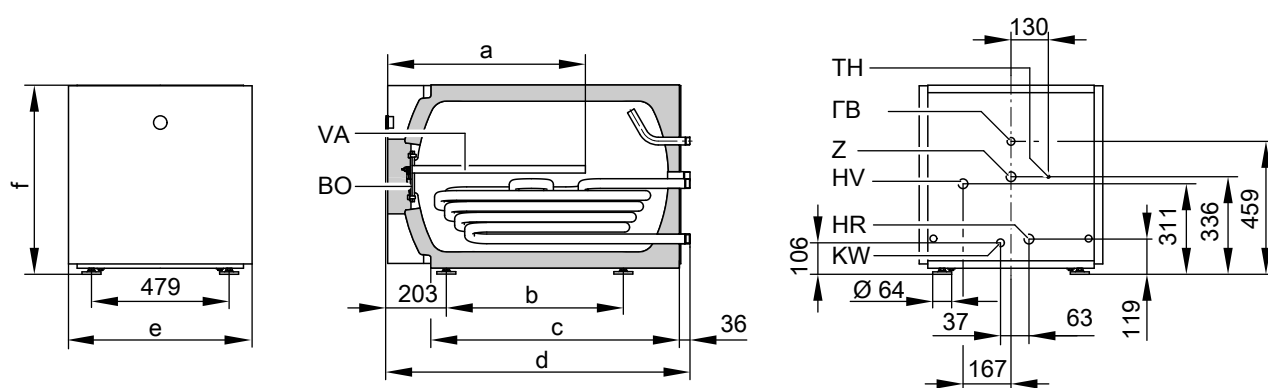
Для установок со следующими характеристиками:

- Температура подающей магистрали греющего контура до **110 °С**
- Температура контура ГВС до **95 °С**
- Рабочее давление в греющем контуре до **10 бар (1,0 МПа)**
- Рабочее давление в контуре ГВС до **10 бар (1,0 МПа)**

Объем	л		130	160	200
Регистрационный номер по DIN			9W243/11–13 MC/E		
Долговременная мощность при нагреве воды в контуре ГВС с 10 до 45 °С и температуре подающей магистрали теплоносителя ... при указанном ниже расходе теплоносителя	90 °С	кВт л/ч	28 688	33 810	42 1032
	80 °С	кВт л/ч	23 565	28 688	32 786
	70 °С	кВт л/ч	19 466	22 540	26 638
	60 °С	кВт л/ч	14 344	16 393	18 442
Долговременная мощность при нагреве воды в контуре ГВС с 10 до 60 °С и температуре подающей магистрали теплоносителя ... при указанном ниже расходе теплоносителя	90 °С	кВт л/ч	27 464	32 550	38 653
	80 °С	кВт л/ч	20 344	24 412	29 498
	70 °С	кВт л/ч	14 241	17 292	19 326
Расход теплоносителя при указанной долговременной мощности		м ³ /ч	3,0	3,0	3,0
Затраты тепла на поддержание готовности q_{BS} при разности температур 45 К (значение, измеренное в соответствии с DIN 4753-8)		кВтч/24 ч	1,20	1,30	1,50
Габаритные размеры					
Общая длина d		мм	907	1052	1216
Общая ширина, e		мм	640	640	640
Общая высота f		мм	654	654	654
Масса емкостного водонагревателя с теплоизоляцией		кг	90	103	116
Объем теплоносителя		л	5,5	7	8
Теплообменная поверхность		м ²	0,8	1	1,2
Патрубки (наружная резьба)					
Подающ. и обрат. магистраль отопительного контура		R	1	1	1
Холодная вода, горячая вода		R	¾	¾	¾
Циркуляция		R	1	1	1

Указание по долговременной мощности

При проектировании установки для работы с указанной или рассчитанной долговременной мощностью необходимо предусмотреть соответствующий насос загрузки водонагревателя. Указанная долговременная мощность достигается только при условии, что номинальная тепловая мощность водогрейного котла \geq долговременной мощности.



BÖ Отверстие для визуального контроля и чистки
 HR Обратная магистраль греющего контура
 HV Подающая магистраль греющего контура
 KW Холодная вода
 TH Погружная гильза для датчика температуры водонагревателя или терморегулятора

VA Магниевый защитный анод
 WW Горячая вода
 Z Циркуляция

Объем	л	130	160	200
a	мм	200	250	300
b	мм	471	616	780
c	мм	721	866	1030
d	мм	907	1052	1216
e	мм	640	640	640
f	мм	654	654	654

Размер a: минимальное расстояние до стены, необходимое для демонтажа и монтажа магниевого электрода пассивной защиты.

Коэффициент мощности N_L

согласно DIN 4708

Температура запаса воды в емкостном водонагревателе T_{sp} = температура на входе холодной воды + 50 К ^{+5 K/-0 K}

Объем	л	130	160	200
Коэффициент мощности N_L				
при температуре подачи греющего контура				
90 °C		1,3	2,2	3,5
80 °C		1,3	2,2	3,5
70 °C		1,1	1,6	2,5

Указания к коэффициенту мощности N_L

Коэффициент мощности N_L меняется в зависимости от температуры запаса воды в емкостном водонагревателе T_{sp} .

Нормативные показатели

- $T_{sp} = 60\text{ °C} \rightarrow 1,0 \times N_L$
- $T_{sp} = 55\text{ °C} \rightarrow 0,75 \times N_L$
- $T_{sp} = 50\text{ °C} \rightarrow 0,55 \times N_L$
- $T_{sp} = 45\text{ °C} \rightarrow 0,3 \times N_L$

Кратковременная производительность (10-минутная)

Относительно коэффициента мощности N_L нагрев воды в контуре ГВС с 10 до 45 °C

Объем	л	130	160	200
Кратковременная производительность				
(л/10 мин)				
при температуре подачи греющего контура				
90 °C		159	199	246
80 °C		159	199	246
70 °C		148	173	210

Емкостные водонагреватели (продолжение)

Макс. расход воды (10-минутный)

Относительно коэффициента мощности N_L .

С догревом

Нагрев воды в контуре ГВС с 10 до 45 °С.

Объем	л	130	160	200
Макс. расход воды (л/мин)				
при температуре подачи греющего контура				
90 °С		16	20	24
80 °С		16	20	24
70 °С		15	17	21

Возможный расход воды

Водонагреватель нагревается до 60 °С.

Без догрева

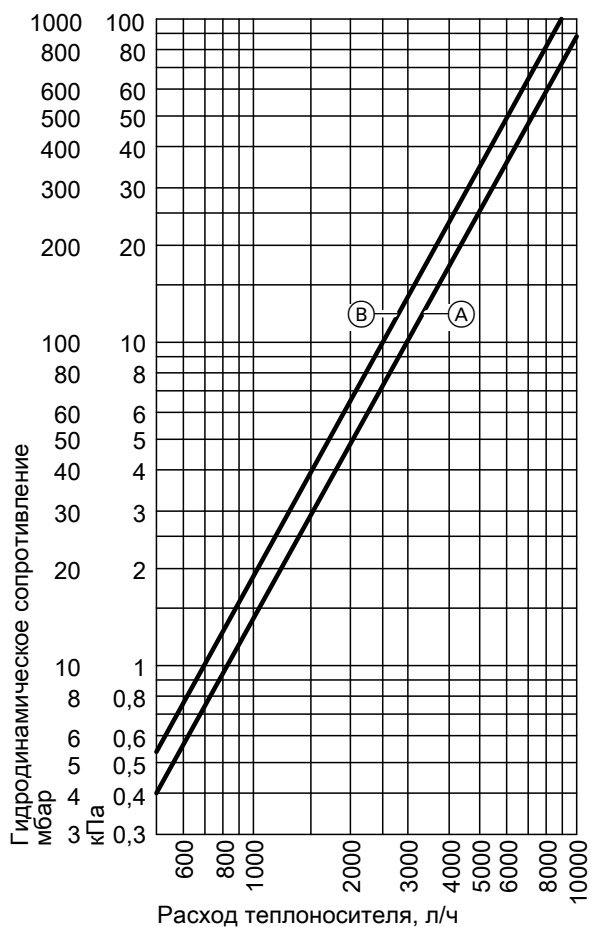
Объем	л	130	160	200
Норма водозабора				
	л/мин	10	10	10
Возможный расход воды				
	л	100	145	180
Вода с $t = 60$ °С (постоянно)				

Время нагрева

Приведенные периоды нагрева достигаются только в том случае, если при соответствующей температуре подачи и нагреве воды в контуре ГВС с 10 до 60 °С обеспечена максимальная долговременная мощность емкостного водонагревателя.

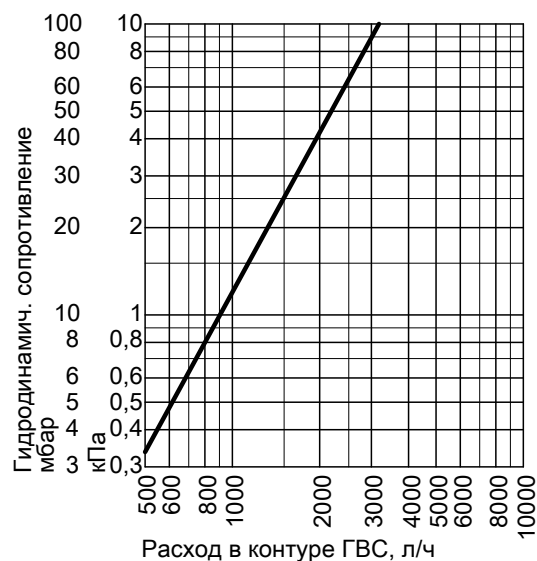
Объем	л	130	160	200
Время нагрева (мин)				
при температуре подачи греющего контура				
90 °С		20	19	18
80 °С		25	26	25
70 °С		34	34	32

Гидродинамическое сопротивление греющего контура



- Ⓐ Водонагреватель объемом 130 литров
- Ⓑ Водонагреватель объемом 160 и 200 литров

Гидродинамическое сопротивление в контуре ГВС



Состояние при поставке

Vitocell 100-H, тип СНА Объем 130, 160 и 200 литров

Стальной емкостный водонагреватель с внутренним эмалевым покрытием "Ceraprotect".

- Встроенный магниевый электрод пассивной защиты
- Установленная теплоизоляция из жесткого пенополиуретана
- Встроенная погружная гильза для датчика температуры емкостного водонагревателя или термостатного регулятора
- Ввинченные регулируемые опоры

Цвет эпоксидного покрытия листовой обшивки - серебристый.

6.5 Технические данные Vitocell 300-N, тип ЕНА

Для приготовления горячей воды в сочетании с водогрейными котлами, системами централизованного отопления и низкотемпературными системами отопления

Для установок со следующими характеристиками:

- Температура подающей магистрали греющего контура до **200 °C**
- Рабочее давление греющего контура до **25 бар (2,5МПа)** или насыщенный пар с избыточным давлением **1 бар (0,1 МПа)**
- Рабочее давление в контуре ГВС до **10 бар (1,0 МПа)**

Объем	л	160	200	350	500	
Регистрационный номер по DIN		0081/08-10 MC				
Долговременная мощность при нагреве воды в контуре ГВС с 10 до 45 °C и температуре подающей магистрали теплоносителя ... при указанном ниже расходе теплоносителя	90 °C	кВт л/ч	32 786	41 1007	80 1966	97 2383
	80 °C	кВт л/ч	28 688	30 737	64 1573	76 1867
	70 °C	кВт л/ч	20 490	23 565	47 1155	55 1351
	65 °C	кВт л/ч	17 417	19 467	40 983	46 1130
	60 °C	кВт л/ч	14 344	16 393	33 811	38 934
	Долговременная мощность при нагреве воды в контуре ГВС с 10 до 60 °C и температуре подающей магистрали теплоносителя ... при указанном ниже расходе теплоносителя	90 °C	кВт л/ч	28 482	33 568	70 1204
80 °C		кВт л/ч	23 396	25 430	51 877	62 1066
70 °C		кВт л/ч	15 258	17 292	34 585	39 671
Расход теплоносителя при указанной долговременной мощности	м ³ /ч	3,0	5,0	5,0	5,0	
Долговременная мощность при нагреве воды в контуре ГВС с 10 до 45 °C и давлением насыщенного пара ... при максимальной скорости пара 50 м/с	0,5 бар/50 кПа	кВт л/ч	–	–	83 2039	83 2039
	1,0 бар/100 кПа	кВт л/ч	–	–	105 2580	105 2580
Затраты тепла на поддержание готовности q _{вс} при разности температур 45 К (значение, измеренное в соответствии с DIN 4753-8)	кВтч/24 ч	1,20	1,30	1,90	2,30	
Габаритные размеры						
Общая длина	мм	1072	1236	1590	1654	
Общая ширина	мм	640	640	830	910	
Ширина без обшивки	мм	–	–	768	868	
Общая высота	мм	654	654	786	886	
Масса емкостного водонагревателя с теплоизоляцией	кг	76	84	172	191	
Объем теплоносителя	л	7	8	13	16	
Теплообменная поверхность	м ²	0,87	0,9	1,7	2,1	
Патрубки (наружная резьба)						
Подающ. и обрат. магистраль отопительного контура	R	1	1	1¼	1¼	
Холодная вода, горячая вода	R	¾	¾	1¼	1¼	
Циркуляция	R	1	1	1	1¼	

Емкостные водонагреватели (продолжение)

Указание по ширине без обшивки (350 и 500 л)

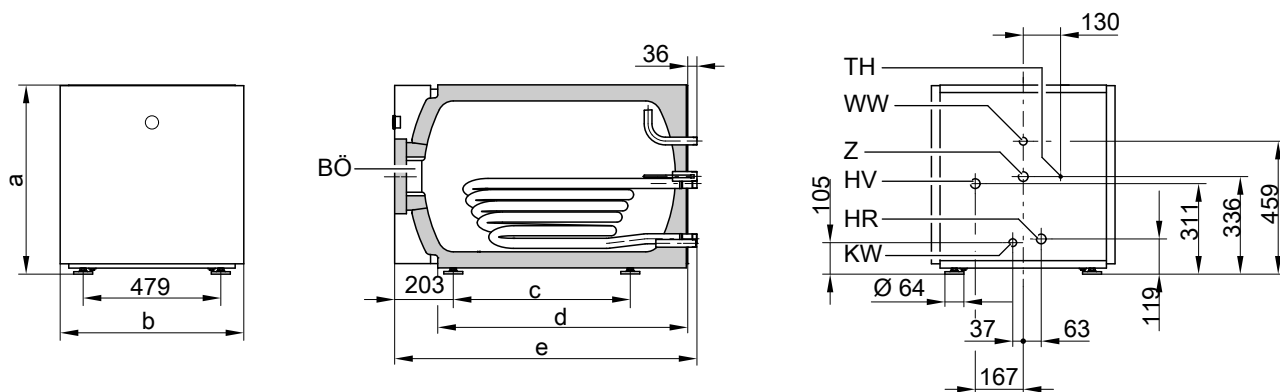
350 литров: При затруднениях с подачей водонагревателя на место установки можно снять переднюю панель облицовки с термометром и боковые панели, отвинтить регулируемые опоры и при подаче повернуть емкостный водонагреватель набор.

500 литров: При затруднениях с подачей котла на место установки можно снять переднюю панель облицовки с термометром, а также боковые панели.

Указание по долговременной мощности

При проектировании установки для работы с указанной или рассчитанной долговременной мощностью необходимо предусмотреть соответствующий насос загрузки водонагревателя. Указанная эксплуатационная производительность достигается только при условии, что номинальная тепловая мощность водогрейного котла \geq долговременной мощности.

Vitocell 300-H объемом 160 - 200 литров



ВÖ Отверстие для визуального контроля и чистки
 HR Обратная магистраль греющего контура
 HV Подающая магистраль греющего контура
 KW Холодная вода

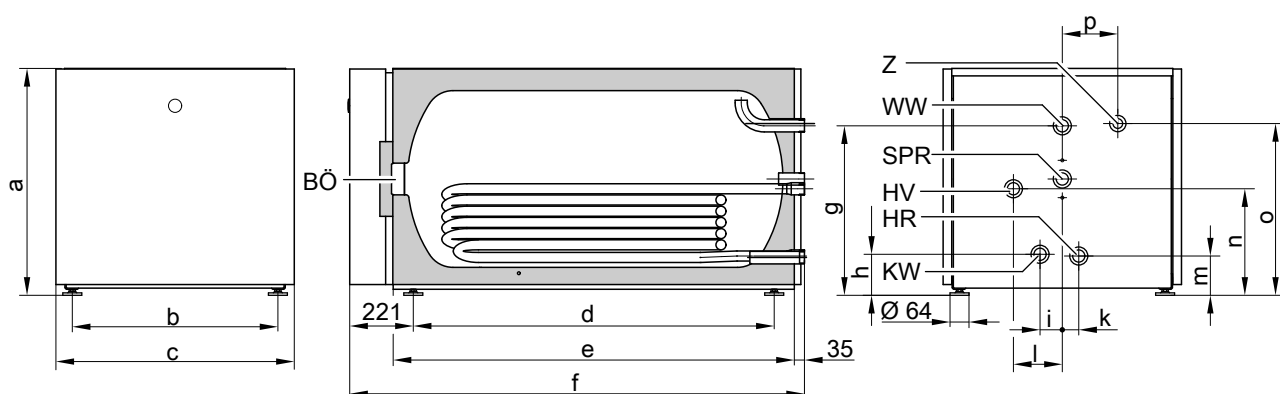
TH Погружная гильза для датчика температуры водонагревателя или терморегулятора
 WW Горячая вода
 Z Циркуляция

Таблица размеров

Объем	л	160	200
a	мм	654	654
b	мм	640	640

Объем	л	160	200
c	мм	616	780
d	мм	866	1030
e	мм	1072	1236

Vitocell 300-H объемом 350 и 500 литров



ВÖ Отверстие для визуального контроля и чистки
 HR Обратная магистраль греющего контура
 HV Подающая магистраль греющего контура
 KW Холодная вода

SPR Патрубок R 1 с переходной муфтой на R 1/2 для датчика температуры водонагревателя или терморегулятора
 WW Горячая вода
 Z Циркуляция

Емкостные водонагреватели (продолжение)

Таблица размеров

Объем	л	350	500
a	мм	786	886
b	мм	716	795
c	мм	830	910
d	мм	1256	1320
e	мм	1397	1461
f	мм	1590	1654
g	мм	586	636
h	мм	367	409
i	мм	78	78
k	мм	57	72
l	мм	170	203
m	мм	133	137
n	мм	139	138
o	мм	594	677
p	мм	193	226

Указание

При монтаже погружной гильзы и регулятора температуры емкостного водонагревателя или терморегулятора позади водонагревателя обеспечить минимальное расстояние в 450 мм.

Коэффициент мощности N_L

по DIN 4708

Температура запаса воды в емкостном водонагревателе T_{sp} = температура на входе холодной воды + 50 К ^{+5 К/°К}

Объем	л	160	200	350	500
Коэффициент мощности N_L					
при температуре подачи греющего контура					
90 °C		2,3	6,6	12,0	23,5
80 °C		2,2	5,0	12,0	21,5
70 °C		1,8	3,4	10,5	19,0

Указания к коэффициенту мощности N_L

Коэффициент мощности N_L меняется в зависимости от температуры запаса воды в емкостном водонагревателе T_{sp} .

Нормативные показатели

- $T_{sp} = 60\text{ °C} \rightarrow 1,0 \times N_L$
- $T_{sp} = 55\text{ °C} \rightarrow 0,75 \times N_L$
- $T_{sp} = 50\text{ °C} \rightarrow 0,55 \times N_L$
- $T_{sp} = 45\text{ °C} \rightarrow 0,3 \times N_L$

Кратковременная производительность (10-минутная)

Относительно коэффициента мощности N_L .
Нагрев воды в контуре ГВС с 10 до 45 °C.

Объем	л	160	200	350	500
Кратковременная производительность (10-минутная)					
при температуре подачи греющего контура					
90 °C		203	335	455	660
80 °C		199	290	445	627
70 °C		182	240	424	583

Макс. расход воды (10-минутный)

Относительно коэффициента мощности N_L .
С догревом
Нагрев воды в контуре ГВС с 10 до 45 °C.

Объем	л	160	200	350	500
Макс. расход воды (л/мин)					
при температуре подачи греющего контура					
90 °C		20	33	45	66
80 °C		20	29	45	62
70 °C		18	24	42	58

5829 424 GUS

Емкостные водонагреватели (продолжение)

Возможный расход воды

Водонагреватель нагревается до 60 °С.

Без догрева

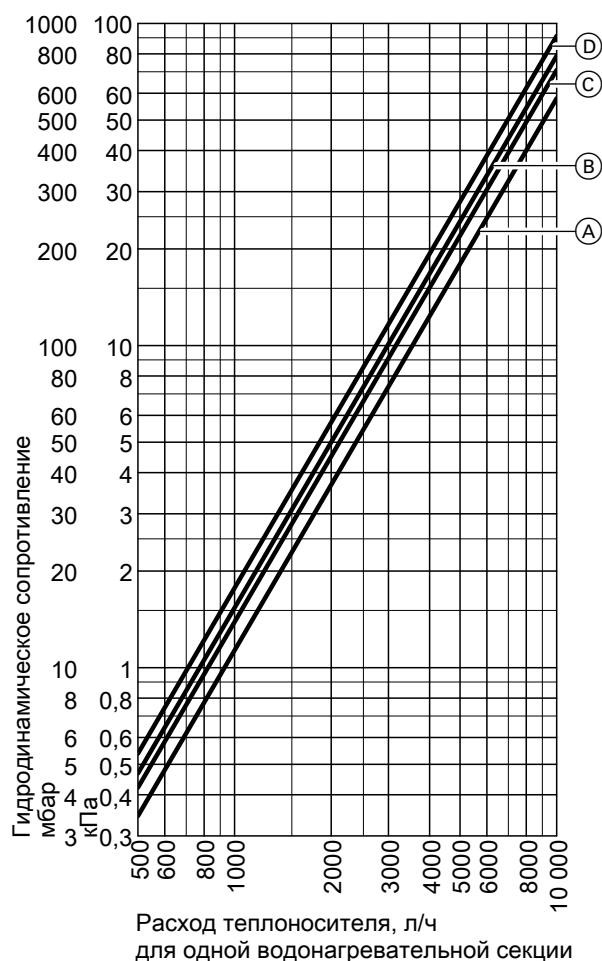
Объем	л	160	200	350	500
Норма водозабора	л/мин	10	10	15	15
Возможный расход воды	л	150	185	315	440
Вода с t = 60 °С (постоянно)					

Время нагрева

Приведенные периоды нагрева достигаются только в том случае, если при соответствующей температуре подачи и нагреве воды в контуре ГВС с 10 до 60 °С обеспечена максимальная долговременная мощность емкостного водонагревателя.

Объем	л	160	200	350	500
Период нагрева (минуты) при температуре подачи греющего контура					
90 °С		19	18	15	20
80 °С		26	25	20	26
70 °С		34	32	31	40

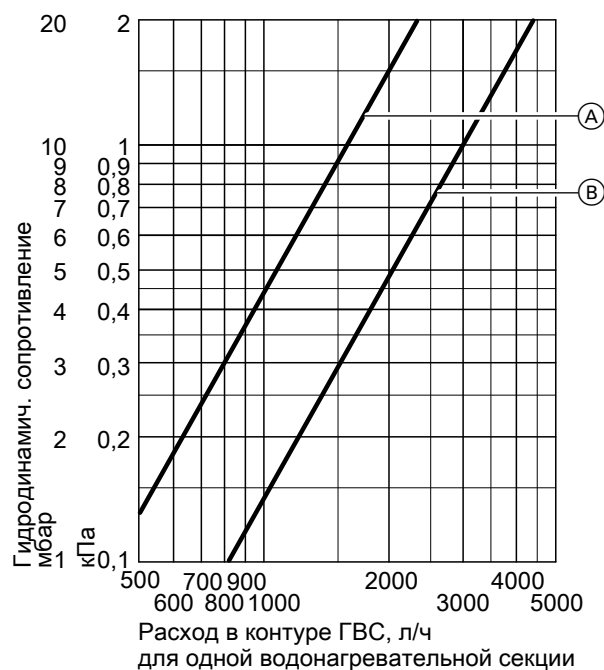
Гидродинамическое сопротивление греющего контура



- (A) Водонагреватель объемом 160 литров
- (B) Водонагреватель объемом 200 литров

- (C) Водонагреватель объемом 350 литров
- (D) Водонагреватель объемом 500 литров

Гидродинамическое сопротивление в контуре ГВС



- (A) Водонагреватель объемом 160 и 200 литров
- (B) Водонагреватель объемом 350 и 500 литров

Емкостные водонагреватели (продолжение)

Состояние при поставке

Vitocell 300-H, тип ЕНА, объемом 160 и 200 л

Емкостный водонагреватель из высоколегированной нержавеющей стали.

- Установленная теплоизоляция из жесткого пенополиуретана
 - Вварная погружная гильза для датчика температуры водонагревателя или терморегулятора
 - Встроенный термометр
 - Ввинченные регулируемые опоры
- Цвет эпоксидного покрытия листовой обшивки - серебристый

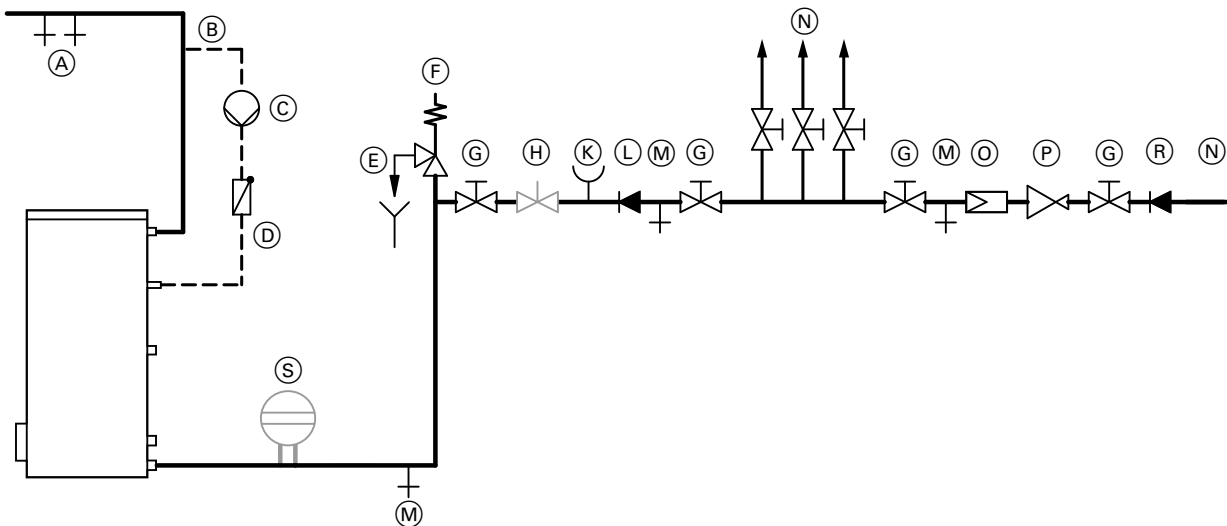
Vitocell 300-H, тип ЕНА, объемом 350 и 500 л

Емкостный водонагреватель из высоколегированной нержавеющей стали.

- Установленная теплоизоляция из жесткого пенополиуретана
 - Присоединительный патрубок для датчика температуры водонагревателя или терморегулятора
 - Встроенный термометр
 - Ввинченные регулируемые опоры
- Отдельно упакованы и закреплены на упаковке:
- переходная муфта R 1 × ½
 - погружная гильза и
 - теплоизолирующая деталь для погружной гильзы
- Цвет эпоксидного покрытия листовой обшивки - серебристый

6.6 Соединительный патрубок емкостного водонагревателя в контуре ГВС

Подключение согласно DIN 1988



Пример: Vitocell 100-V

- | | |
|--|---|
| <ul style="list-style-type: none"> (A) Трубопровод горячей воды (B) Циркуляционный трубопровод (C) Циркуляционный насос (D) Подпружиненный обратный клапан (E) Выпускная линия с контролируемым выходным отверстием (F) Предохранительный клапан (G) Запорный вентиль (H) Клапан регулирования расхода (рекомендация: монтаж и настройка максимального расхода воды должны соответствовать 10-минутной производительности емкостного водонагревателя). | <ul style="list-style-type: none"> (K) Подключение манометра (L) Обратный клапан (M) Линия опорожнения (N) Трубопровод холодной воды (O) Фильтр для воды в контуре ГВС*¹⁴ (P) Редукционный клапан согласно DIN 1988-2, издание от декабря 1988 г. (R) Обратный клапан/разделитель трубопроводов (S) Мембранный расширительный бак, пригодный для контура ГВС |
|--|---|

Необходим монтаж предохранительного клапана.

Рекомендация: установить предохранительный клапан выше верхней кромки емкостного водонагревателя. За счет этого обеспечивается защита от загрязнения, образования накипи и высоких температур. При работах на предохранительном клапане опорожнение емкостного водонагревателя не требуется.

*¹⁴ Согласно DIN 1988-2 в установках с металлическими трубопроводами должен быть установлен водяной фильтр контура ГВС. При использовании полимерных трубопроводов согласно DIN 1988 и нашим рекомендациям также следует установить водяной фильтр контура ГВС, чтобы предотвратить попадание грязи в систему хозяйственно-питьевого водоснабжения.

7.1 Технические данные

Принадлежности для соединения емкостного водонагревателя с водогрейным котлом

Соединения системы с Vitocell

В комплект входят:

- соединительные трубопроводы
- насос, со смонтированными кабельными подключениями
- обратный клапан

Номера заказов для соответствующих типов емкостных водонагревателей см. в прайс-листе.

Тепломер

Для монтажа в межсоединении.

№ заказа	Пригоден для емкостных водонагревателей:
7172 847	– Vitocell 100 объемом до 500 литров – Vitocell 300 объемом до 200 литров С принадлежностями подключения для G 1
7172 848	– Vitocell 300 объемом 300 - 500 литров С принадлежностями подключения для G 1¼

Компоненты:

- Расходомер с резьбовым подключением для определения расхода.
- Датчик температуры Pt1000, подключен к тепломеру, длина соединительного кабеля 1,5 м.
- Принадлежности подключения G 1 или G 1¼ включая шаровые краны.

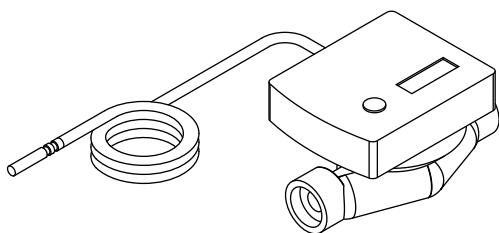
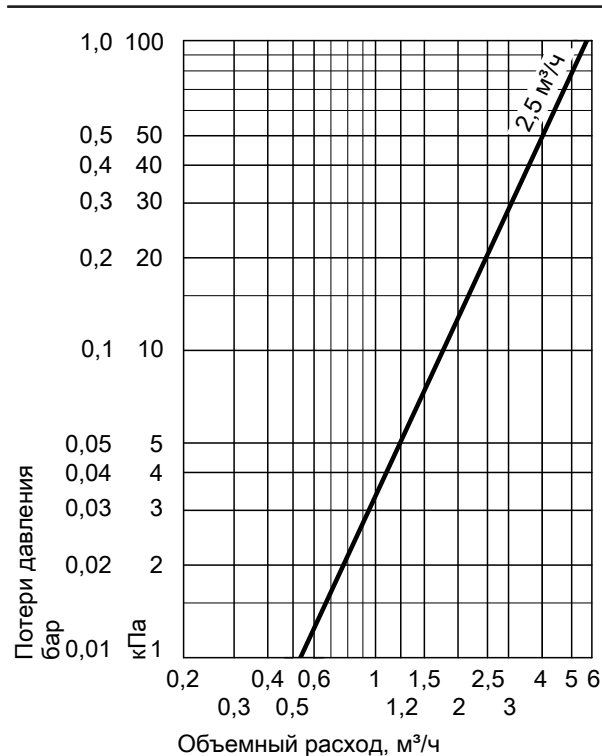


Диаграмма потерь давления



Технические данные

Номинальный объемный расход	2,5 м³/ч
Длина кабеля	1,5 м
Вид защиты	IP 54 согласно EN 60529, обеспечить при монтаже

Допуст. температура окружающей среды

- эксплуатация 5 - 55 °C
- хранение и транспортировка от -20 до +70 °C

Тип датчика Pt1000

Макс. рабочее давление 10 бар (1 МПа)

Условный проход DN 20

Монтажная длина 130 мм

Макс. объемный расход 5000 л/ч

Мин. объемный расход

- Монтаж в горизонтальном положении 50 л/ч
- Монтаж в вертикальном положении 50 л/ч

Пусковое значение (при горизонтальном монтаже) 7 л/ч

Срок службы батареи около 10 лет

Блок предохранительных устройств по DIN 1988

Компоненты:

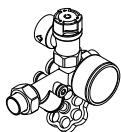
- Запорный вентиль
- Обратный клапан и контрольный штуцер
- Штуцер для подключения манометра
- Мембранный предохранительный клапан

Объем водонагревателя до 200 л

- 10 бар (1 МПа): № заказа 7219 722
- (A) 6 бар (0,6 МПа): № заказа 7265 023

Принадлежности для монтажа (продолжение)

- DN 15/R ¾
- Макс. отопительная мощность: 75 кВт



- Объем водонагревателя свыше 300 л**
- 10 бар (1 МПа): № заказа 7180 662
 - (A) 6 бар (0,6 МПа): № заказа 7179 666
 - DN 20/R 1
 - Макс. отопительная мощность: 150 кВт



Принадлежности для подключения отопительных контуров

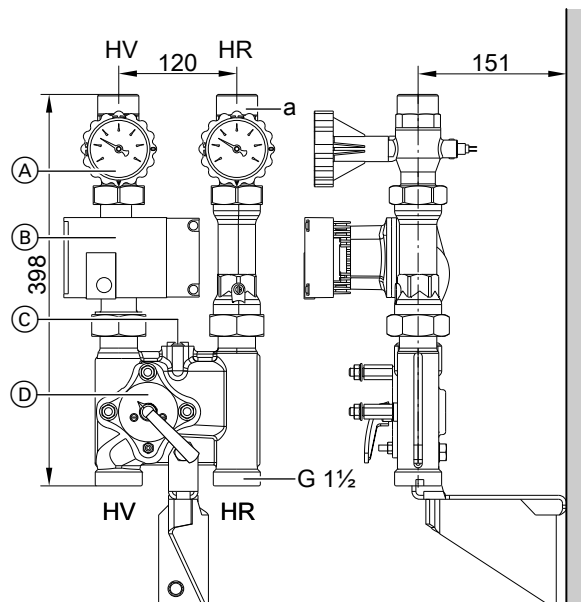
Насосная группа отопительных контуров Divicon

Конструкция и функционирование

- Поставляется с размерами соединений R ¾, R 1 и R 1½.
- С насосом греющего контура, обратным клапаном, шаровыми кранами со встроенными термометрами и 3-ходовым смесителем или без смесителя.
- Быстрота и легкость монтажа благодаря предварительно собранному блоку и компактности конструкции.
- Низкие потери при излучении благодаря геометрически замкнутым теплоизоляционным панелям.
- Низкие затраты на электроэнергию и точное регулирование благодаря использованию энергоэффективных насосов и оптимизированной кривой смесителя.
- Байпасный клапан, приобретаемый в качестве принадлежности, для гидравлической балансировки отопительной установки, применяется в качестве ввертной детали в подготовленное отверстие в чугунном корпусе.
- Прямое подключение к водогрейному котлу благодаря трубному узлу (отдельный монтаж) или настенный монтаж как отдельно, так и с двойным или тройным распределительным коллектором.
- Имеется также в виде монтажного комплекта. Более подробную информацию см. в прайс-листе Viessmann.

№ заказа в сочетании с различными циркуляционными насосами см. в прайс-листе Viessmann.

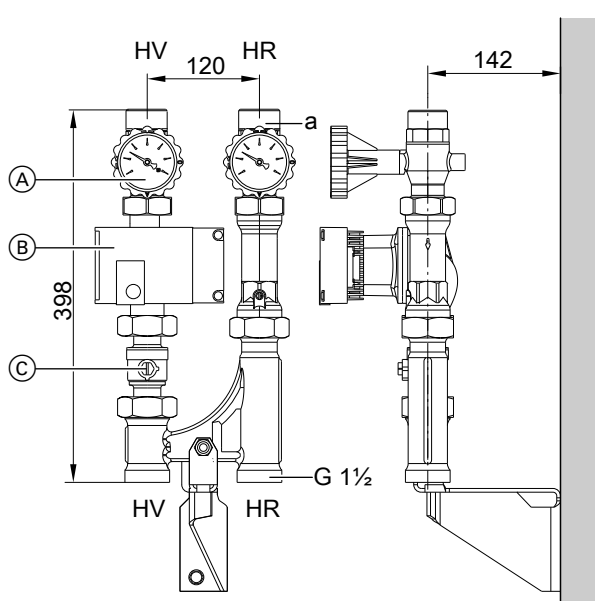
Насосная группа греющего контура со смесителем или без имеет одинаковые размеры.



Divicon со смесителем (настенный монтаж, изображен без теплоизоляции и без комплекта привода смесителя)

- HR Обратная магистраль греющего контура
- HV Подающая магистраль греющего контура
- (A) Шаровые краны с термометром (в качестве органа управления)
- (B) Циркуляционный насос
- (C) Байпасный клапан (принадлежность)
- (D) 3-ходовой смеситель

Подключение греющего контура	R	¾	1	1¼
Объемный расход (макс.)	м³/ч	1,0	1,5	2,5
a (внутр.)	Rp	¾	1	1¼
a (наруж.)	G	1¼	1¼	2

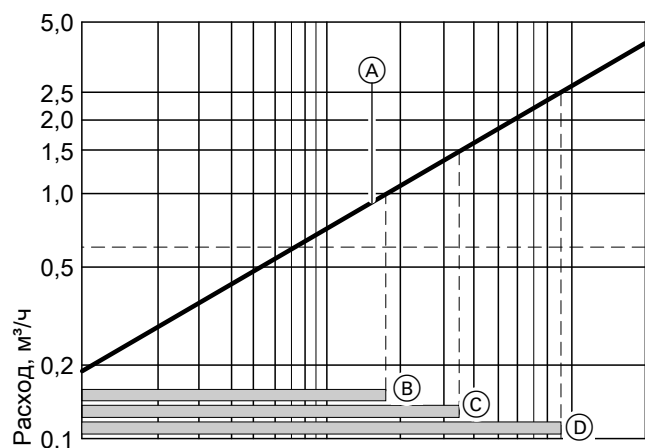


Divicon без смесителя (настенный монтаж, изображен без теплоизоляции)

- HR Обратная магистраль греющего контура
- HV Подающая магистраль греющего контура
- Ⓐ Шаровые краны с термометром
- Ⓑ Циркуляционный насос
- Ⓒ Шаровый кран

Подключение греющего контура	R	¾	1	1¼
Объемный расход (макс.)	м³/ч	1,0	1,5	2,5
a (внутр.)	Rp	¾	1	1¼
a (наруж.)	G	1¼	1¼	2

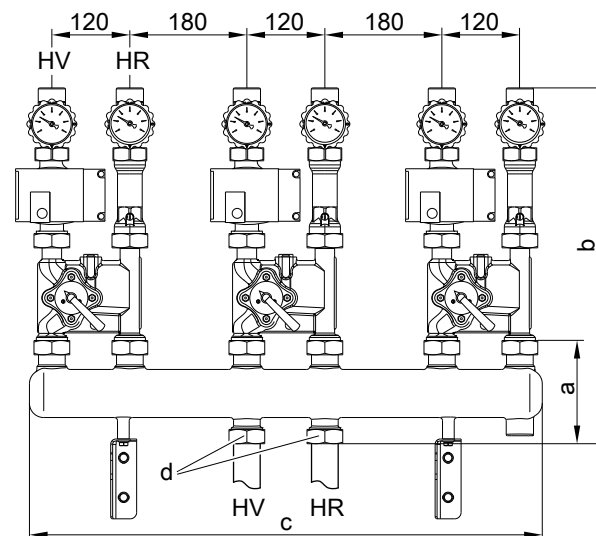
Определение необходимого условного прохода



Характеристика регулирования смесителя

- Ⓐ Divicon с 3-ходовым смесителем
В указанных рабочих диапазонах Ⓑ - Ⓓ регулирующее воздействие смесителя модуля Divicon является оптимальным:
- Ⓑ Divicon с 3-ходовым смесителем (R ¾)
Диапазон применения: 0 - 1,0 м³/ч

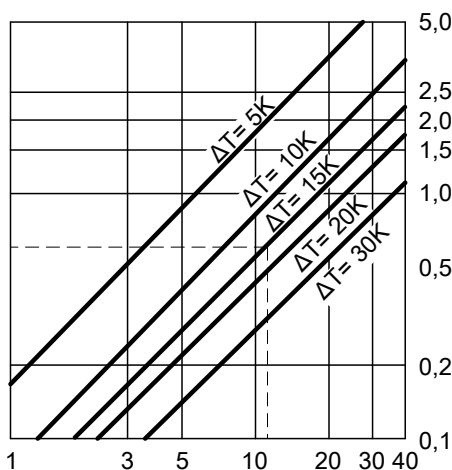
Пример монтажа: Насосная группа греющего контура Divicon с распределительным коллектором для 3-х насосных групп



(изображен без теплоизоляции)

- HR Обратная магистраль греющего контура
- HV Подающая магистраль греющего контура

Размер	Распределительный коллектор с подключением к отопительному контуру	
	R ¾ и R 1	R 1¼
a	135	183
b	535	583
c	784	784
d	G 1¼	G 2



Тепловая мощность отоп. контура кВт

- Ⓒ Divicon с 3-ходовым смесителем (R 1)
Диапазон применения: 0 - 1,5 м³/ч
- Ⓓ Divicon с 3-ходовым смесителем (R 1¼)
Диапазон применения: 0 - 2,5 м³/ч

Принадлежности для монтажа (продолжение)

Пример:

Отопительный радиаторный контур с тепловой мощностью $\dot{Q} = 11,6 \text{ кВт}$
Температуры отопительной системы 75/60 °C ($\Delta T = 15 \text{ K}$)

- c Удельная теплоемкость
- \dot{m} Массовый расход
- \dot{Q} Тепловая мощность
- \dot{V} Объемный расход

Кривые циркуляционных насосов и гидродинамическое сопротивление греющего контура

Остаточный напор насоса определяется разностью выбранной кривой насоса и кривой сопротивления соответствующего регулятора греющего контура, а также, при необходимости, других компонентов (трубного узла, распределителя и т.д.).
На приведенных ниже диаграммах работы насосов отображены кривые сопротивления различных регуляторов греющего контура Divicon.

Максимальный расход для Divicon:

- с R ¾ = 1,0 м³/ч
- с R 1 = 1,5 м³/ч
- с R 1¼ = 2,5 м³/ч

Пример:

Объемный расход $\dot{V} = 0,665 \text{ м}^3/\text{ч}$

Выбрано:

- Divicon с 3-ходовым смесителем R ¾
- Циркуляционный насос Wilo Yonos Para 25/6, переменная разность давления, настроен на максимальный напор
- Подача 0,7 м³/ч

Величина напора согласно кривой насоса: 48 кПа
Сопротивление регулятора Divicon: 3,5 кПа
Остаточный напор: 48 кПа – 3,5 кПа = 44,5 кПа

Указание

Для других узлов (трубного узла, коллектора и т.д.) также необходимо определить сопротивление и вычесть его из остаточного напора.

Насосы греющего контура с регулировкой по разности давления

Согласно Положению об экономии энергии (EnEV) параметры насосов в системах центрального отопления должны определяться в соответствии с техническими правилами.
Директива по экологическому проектированию электропотребляющей продукции 2009/125/ЕС с 01 января 2013 года требует во всей Европе применения энергоэффективных циркуляционных насосов, если они не встроены в теплогенератор.

Указание по проектированию

Использование насосов греющего контура с регулировкой по разности давления предполагает наличие отопительных контуров с переменной подачей. Например, одно- и двухтрубные системы отопления с терморегулирующими вентилями, системы внутрипольного отопления с терморегулирующими или зонными вентилями.

$$\dot{Q} = \dot{m} \cdot c \cdot \Delta T \quad c = 1,163 \frac{\text{Вт} \cdot \text{ч}}{\text{кг} \cdot \text{K}} \quad \dot{m} \hat{=} \dot{V} \quad (1 \text{ кг} \approx 1 \text{ дм}^3)$$

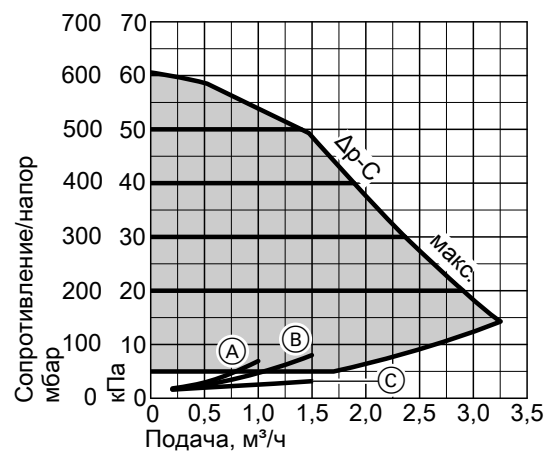
$$\dot{V} = \frac{\dot{Q}}{c \cdot \Delta T} = \frac{11600 \text{ Вт} \cdot \text{ч} \cdot \text{K}}{1,163 \text{ Вт} \cdot \text{ч} \cdot (75-60) \text{ K}} = 665 \frac{\text{кг}}{\text{h}} \hat{=} 0,665 \frac{\text{м}^3}{\text{h}}$$

Исходя из величины \dot{V} выбрать смеситель с наименьшей пропускной способностью в пределах рабочего диапазона.
Результат примера: Divicon с 3-ходовым смесителем (R ¾)

Wilo Yonos Para 25/6

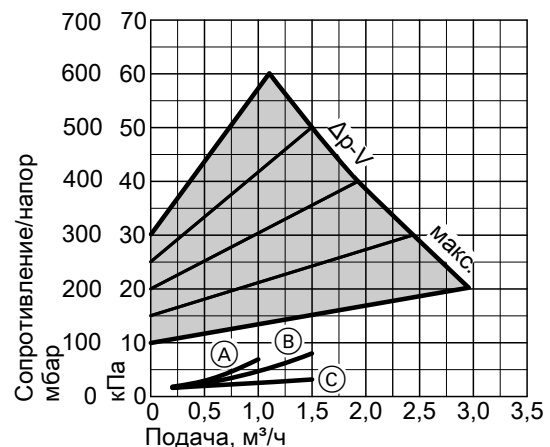
- Высокопроизводительный насос с повышенными энергосберегающими характеристиками (соответствуют классу энергопотребления A)

Режим работы: постоянный перепад давления



- (A) Divicon R ¾ со смесителем
- (B) Divicon R 1 со смесителем
- (C) Divicon R ¾ и R 1 без смесителя

Режим работы: переменный перепад давления



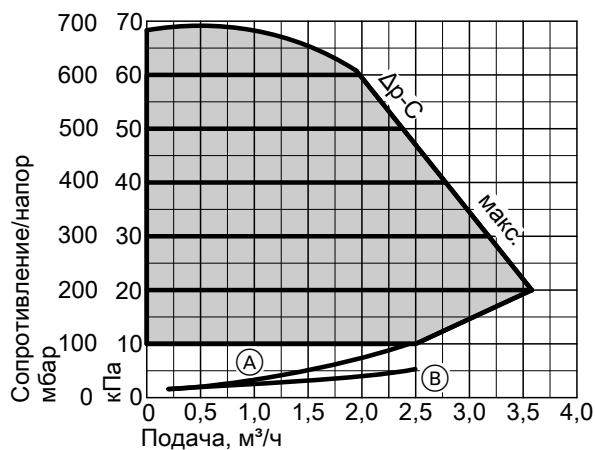
- (A) Divicon R ¾ со смесителем
- (B) Divicon R 1 со смесителем
- (C) Divicon R ¾ и R 1 без смесителя

Принадлежности для монтажа (продолжение)

Wilo Stratos Para 25/1-7

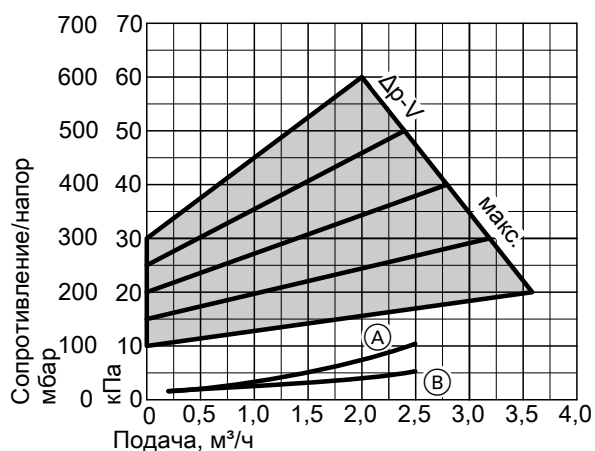
■ Высокопроизводительный насос с повышенными энергосберегающими характеристиками (соответствуют классу энергопотребления А)

Режим работы: постоянный перепад давления



- (A) Divicon R 1¼ со смесителем
- (B) Divicon R 1¼ без смесителя

Режим работы: переменный перепад давления

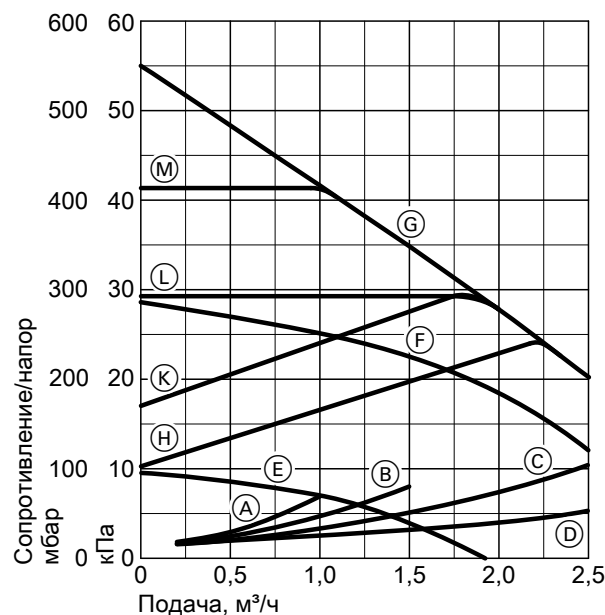


- (A) Divicon R 1¼ со смесителем
- (B) Divicon R 1¼ без смесителя

Grundfos Alpha 2-60

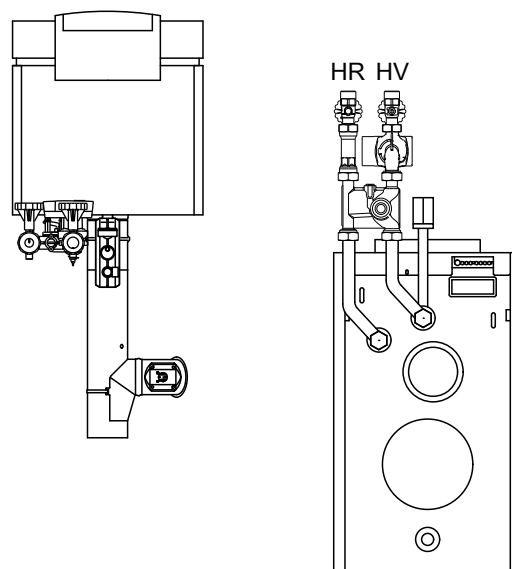
■ высокопроизводительный насос с повышенными энергосберегающими характеристиками (соответствуют классу энергопотребления А)

- с индикацией потребляемой мощности на дисплее
- с функцией автоматической адаптации (автоматическая настройка в соответствии с системой трубопроводов)
- с функцией снижения температуры в ночное время



- (A) Divicon R ¾ со смесителем
- (B) Divicon R 1 со смесителем
- (C) Divicon R 1¼ со смесителем
- (D) Divicon R ¾, R 1 и R 1¼ без смесителя
- (E) Ступень 1
- (F) Ступень 2
- (G) Ступень 3
- (H) Мин. пропорциональное давление
- (K) Макс. пропорциональное давление
- (L) Мин. постоянное давление
- (M) Макс. постоянное давление

Пример монтажа котла Vitorond 100 (мощностью до 100 кВт) с одной насосной группой отопительного контура Divicon C трубным узлом

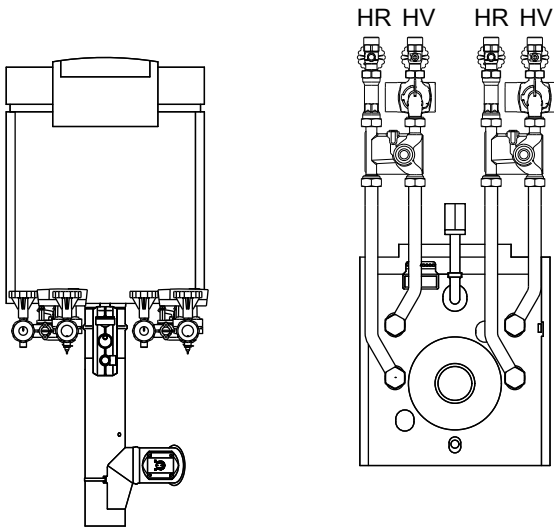


Вид сверху / вид сзади

HV Подающая магистраль греющего контура
HR Обратная магистраль греющего контура

Принадлежности для монтажа (продолжение)

Пример монтажа котла Vitola 200 с двумя регуляторами отопительного контура Divicon
Подключение с 2 трубными узлами



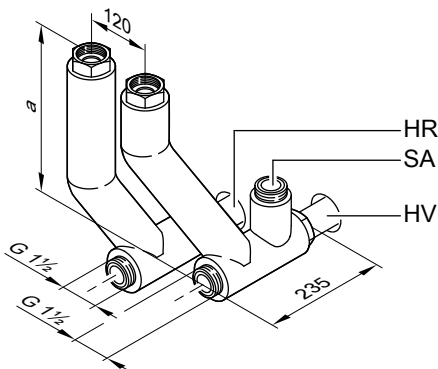
Вид сверху / вид сзади

HV Подающая магистраль отопительного контура
HR Обратная магистраль отопительного контура

Трубный узел для монтажа на котле Vitorond 100

С установленной теплоизоляцией и патрубком для подключения группы безопасности.

- Vitorond 100, 15 - 33 кВт
№ заказа 7147 863
- Vitorond 100, 40 - 63 кВт
№ заказа 7147 862



HV Подающая магистраль отопительного контура
HR Обратная магистраль отопительного контура
SA Патрубок аварийной линии (группа безопасности)

Номинальная тепловая мощность	кВт	15 - 33	40 - 63
Размер а	мм	195	204

Указание

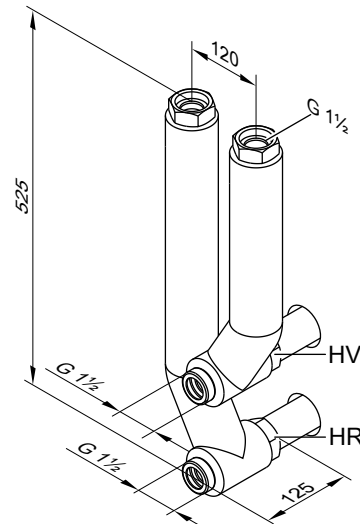
Если при использовании водогрейных котлов Vitorond 100 система приготовления горячей воды не подключается, то необходимо дополнительно заказать 2 заглушки (см. прайс-лист).

Гидродинамическое сопротивление



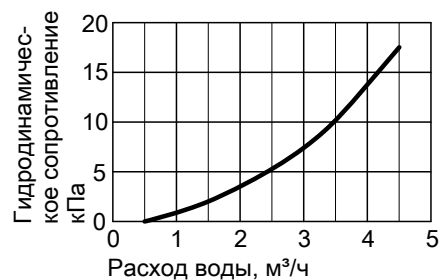
Трубный узел для монтажа на котле Vitola 200

В сборе со смонтированной теплоизоляцией.
№ заказа 7439 212



HV Подающая магистраль отопительного контура
HR Обратная магистраль отопительного контура

Гидродинамическое сопротивление



Байпасный клапан

№ заказа 7464 889

Для гидравлической балансировки греющего контура со смесителем. Ввинчивается в Divicon.

Принадлежности для монтажа (продолжение)

Распределительный коллектор

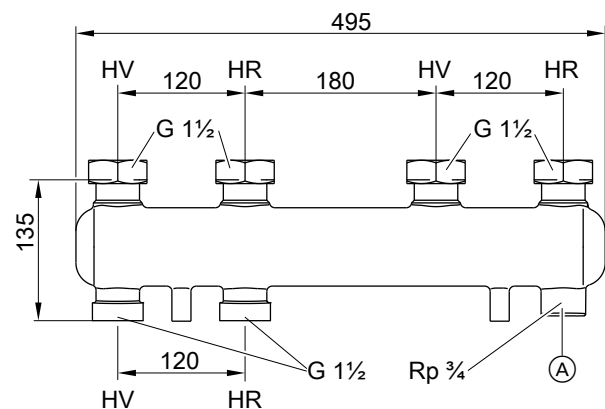
С теплоизоляцией

Монтаж на стене с отдельно заказываемым настенным креплением

Соединение между водогрейным котлом и распределительным коллектором должно быть выполнено силами заказчика.

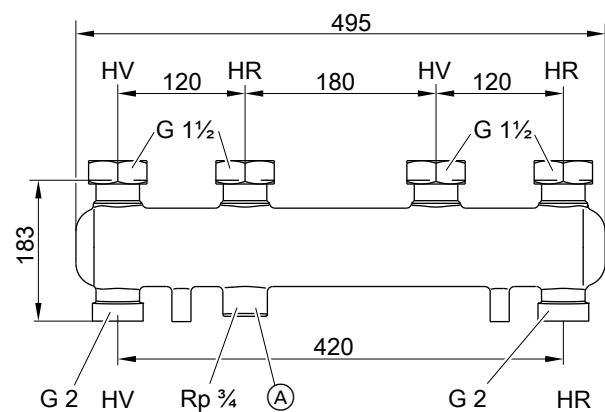
Для 2 насосных групп Divicon

№ заказа 7460 638 для Divicon R ¾ и R 1



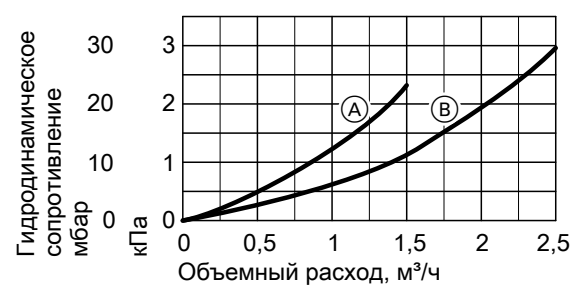
- Ⓐ Возможность подключения расширительного бака
- HV Подающая магистраль греющего контура
- HR Обратная магистраль греющего контура

№ заказа 7466 337 для Divicon R 1¼



- Ⓐ Возможность подключения расширительного бака
- HV Подающая магистраль греющего контура
- HR Обратная магистраль греющего контура

Гидродинамическое сопротивление



- Ⓐ Распределительный коллектор для Divicon R ¾ и R 1
- Ⓑ Распределительный коллектор для Divicon R 1¼

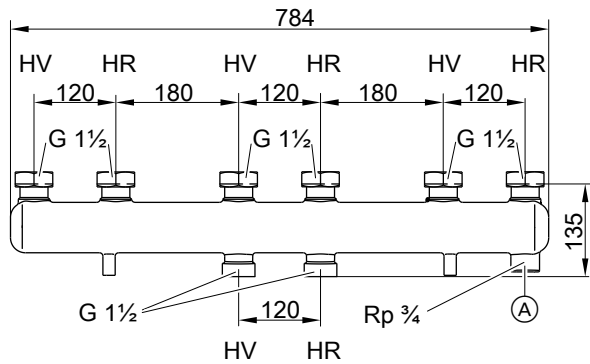
Указание

Кривые всегда относятся только к одной паре патрубков (HV/HR).

Принадлежности для монтажа (продолжение)

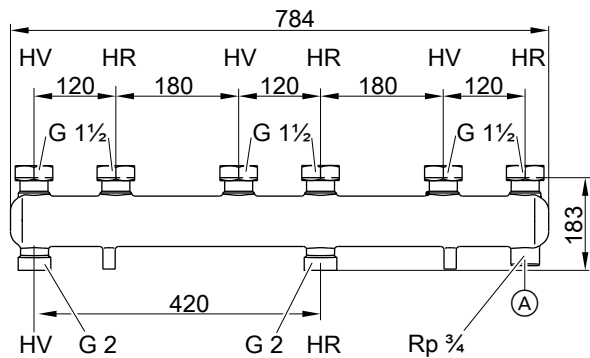
Для 3 насосных групп Divicon

№ заказа 7460 643 для Divicon R ¾ и R 1



- (A) Возможность подключения расширительного бака
 HV Подающая магистраль греющего контура
 HR Обратная магистраль греющего контура

№ заказа 7466 340 для Divicon R 1¼

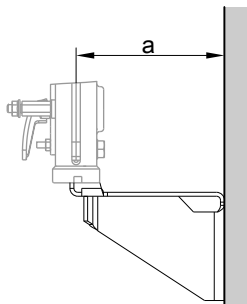


- (A) Возможность подключения расширительного бака
 HV Подающая магистраль греющего контура
 HR Обратная магистраль греющего контура

Настенное крепление

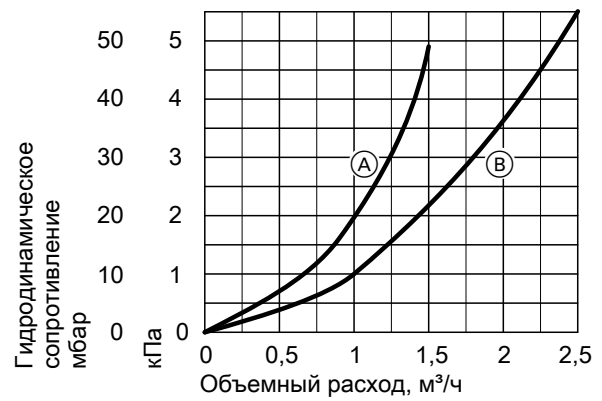
№ заказа 7465 894

для отдельных насосных групп Divicon
 С винтами и дюбелями.



Для Divicon	Со смесителем	Без смесителя
a	151	142

Гидродинамическое сопротивление



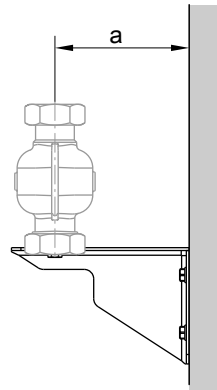
- (A) Распределительный коллектор для Divicon R ¾ и R 1
 (B) Распределительный коллектор для Divicon R 1¼

Указание

Кривые всегда относятся только к одной паре патрубков (HV/HR).

№ заказа 7465 439

Для распределительного коллектора
 С винтами и дюбелями.



Для Divicon	R ¾ и R 1	R 1¼
a	142	167

Принадлежности для монтажа (продолжение)

Распределитель для поддержки отопления гелиоустановкой

№ заказа 7441 163

Объемный расход макс. 2,5 м³/ч

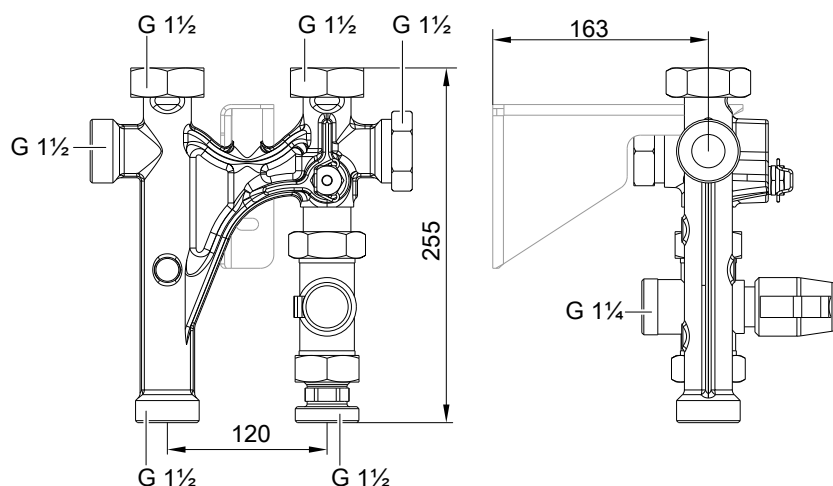
В комплекте с 3-ходовым переключающим клапаном, погружной гильзой для датчика температуры обратной магистрали и теплоизоляцией.

Для монтажа между водогрейным котлом и насосной группой отопительных контуров Divicon или распределительным коллектором насосной группы отопительных контуров Divicon.

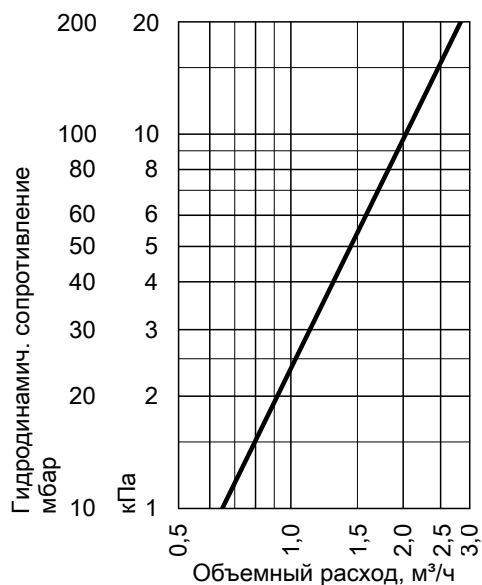
Возможности подключения см. в указаниях по проектированию.

Проставка для монтажа на стене и настенное крепление должны быть при необходимости заказаны отдельно.

Соединение между водогрейным котлом, буферной емкостью и распределителем должно быть выполнено монтажной фирмой.



Гидродинамическое сопротивление



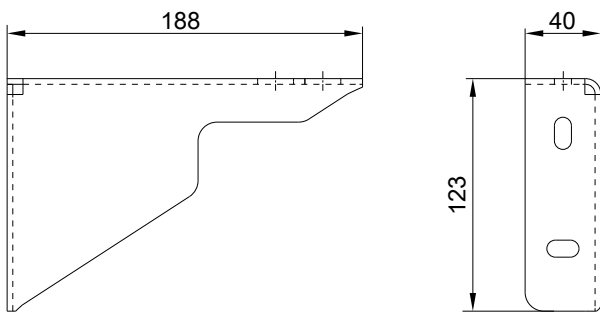
Настенное крепление для распределителя

№ заказа 7441 165

Для крепления распределителя на стене.

С винтами и дюбелями.

Принадлежности для монтажа (продолжение)



Проставка для монтажа на стене

№ заказа 7441 445

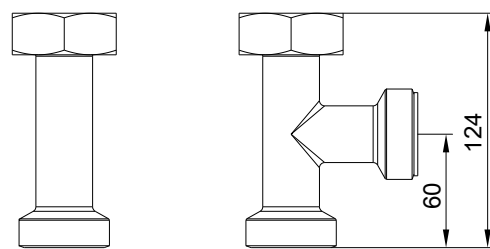
С подключением для подающей или обратной магистрали греющего контура и теплоизоляции.

Для монтажа под распределителем.

Подключения G 1½.

Возможности подключения см. в указаниях по проектированию.

Проставка для монтажа на стене при необходимости должна быть заказана дополнительно к распределителю.



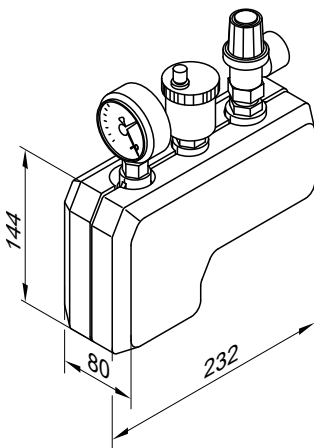
Принадлежности для водогрейных котлов

Группа безопасности

- с блоком предохранительных устройств
- с теплоизоляцией

№ заказа 7143 779 для котлов мощностью от 15 до 40 кВт

№ заказа 7143 780 для котлов мощностью 50 и 63 кВт



- с предохранительным клапаном R ½ или R ¾ (давление срабатывания 3 бар или (0,3 МПа)
- манометр
- автоматический удалитель воздуха с автоматическим запорным устройством
- с теплоизоляцией

Опорная рама для котла Vitola 200

- Высота: 250 мм

№ заказа 7187 609 для котлов мощностью 15 и 18 кВт

№ заказа 7187 610 для котлов мощностью от 22 до 33 кВт

№ заказа 7517 415 для котлов мощностью от 40 до 63 кВт

Опорная рама для котла Vitorond 100

- Высота: 250 мм

№ заказа 7196 529 для котлов мощностью 18 кВт

№ заказа 7196 530 для котлов мощностью 22 кВт

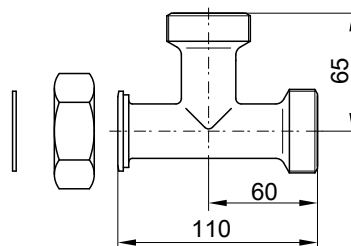
№ заказа 7196 531 для котлов мощностью 27 и 33 кВт

Тройник

Тройники и резьбовые соединения для подключения 2 насосных групп отопительного контура Divicon или системных смесителей к котлам Vitorond 200.

№ заказа 7237 422

G 1½ x 1½ x 1½

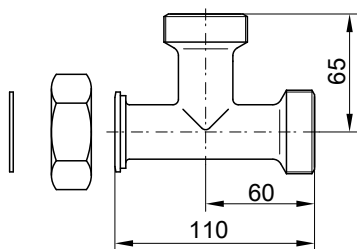


Переходники

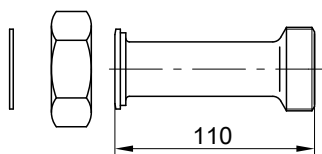
№ заказа 7205 625

Тройник: G 1½ x 1½ x 1½

Принадлежности для монтажа (продолжение)

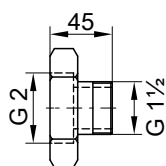
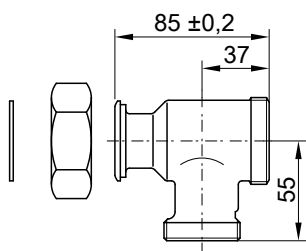


Проставка: G 1½ x 1½

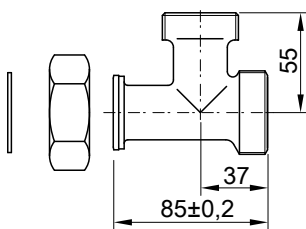


Тройники для подключения емкостных водонагревателей
Тройники и резьбовые соединения для подключения емкостных водонагревателей. Необходимы, если не заказываются межсоединения.

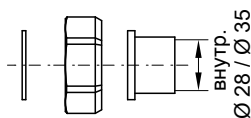
Тройник с обратным клапаном
№ заказа 7336 645
G 1½ x 1¼ x 1½



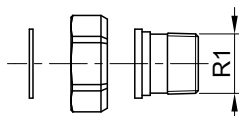
Тройник без обратного клапана
№ заказа 7336 644
G 1½ x 1¼ x 1½



Соединения резьба-пайка DN 28 и 35
Номера заказа см. в прайс-листе.
G 1½ x Ø 28 мм или Ø 35 мм



Резьбовое соединение R 1
Номера заказа см. в прайс-листе.
G 1½ x R 1



переходный элемент

№ заказа 7517 579
G 2 x 1½

Для подключения подающей и обратной магистрали к Vitorond 200 (от 40 до 100 кВт), если используется другое системное оборудование Viessmann (см. прайс-лист).

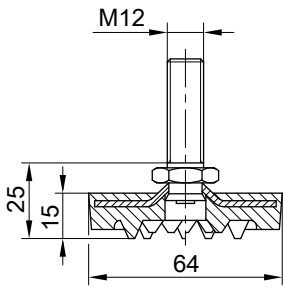
Звукопоглощающие регулируемые опоры и подкладки для котла

Звукопоглощающие регулируемые опоры и подкладки для котла весьма эффективно предотвращают распространение корпусного шума. При использовании этих деталей трубопроводы следует снабдить трубными компенсаторами.
При расчете параметров таких оснований необходимо учитывать общий рабочий вес котловой установки. При использовании продольных звукопоглощающих скоб (звукопоглощающих подкладок котла) необходимо обеспечить ровную опорную поверхность.

Эффективная изоляция корпусного шума является особенно важной для крышных котельных.

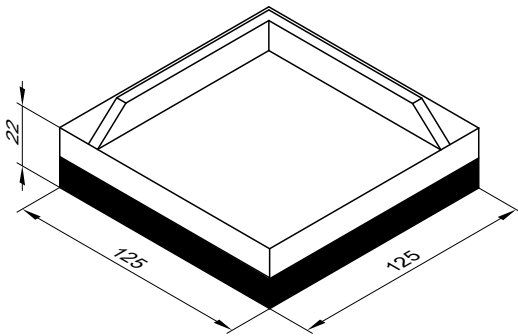
Регулируемые звукопоглощающие опоры – допустимая нагрузка 1200 кг
№ заказа 7306 246

Принадлежности для монтажа (продолжение)



- для водогрейных котлов или для водогрейных котлов с подставным емкостным водонагревателем Vitocell-H 100 и Vitocell-H 300 или для емкостных водонагревателей Vitocell-H 100 и Vitocell-H 300
- Ввинтить регулируемые опоры снизу в шины основания.
- Допустимая нагрузка 1200 кг

Звукопоглощающие опоры котла № заказа 7017 819



Применяемость см. в прайс-листе.

- Состоит из алюминиевой опорной плиты и соединенной с ней резиновой подвеской из маслостойкого пербунана.
- Допустимая нагрузка 1200 кг

Датчик CO

№ заказа 7499 330

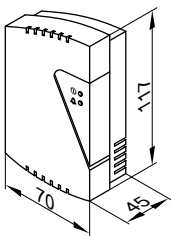
Устройство контроля для аварийного отключения водогрейного котла в случае утечки окиси углерода.

Настенный монтаж в области потолка вблизи водогрейного котла.

Может применяться для водогрейных котлов, изготовленных после 2004 года.

Компоненты:

- Корпус со встроенным датчиком CO, реле и индикаторами рабочего состояния и аварийного сигнала.
- Крепежный материал
- Сетевой кабель (длина 2,0 м)
- Соединительный кабель реле для отключения горелки (длина 2,0 м)



Технические данные

Номинальное напряжение	230 В~
Номинальная частота	50 Гц
Потребляемая мощность	3,5 Вт
Номинальная нагрузочная способность релейного выхода	8 А 230 В~
Порог подачи аварийного сигнала	40 ppm CO
Класс защиты	II
Вид защиты	IP 20 согласно EN 60529, обеспечить при монтаже
Доп. темп-ра окружающей среды	70 °C

Указания по проектированию

8.1 Водогрейный котел

Выбор номинальной тепловой мощности

Выбрать водогрейный котел согласно требуемому теплоснабжению, включая приготовление горячей воды.

Для низкотемпературных котлов, конденсационных котлов и многокотловых установок тепловая мощность может оказаться больше расчетного теплоснабжения здания.

Указания по проектированию (продолжение)

КПД низкотемпературных котлов стабилен в широком диапазоне нагрузок котла; КПД остается практически неизменным даже при теплопроизводительности в два раза большей, чем того требует теплотребление.

Топливо

Допускаются все сорта жидкого топлива EL по DIN 51603-1 EL Standard и DIN 51603-EL-1 с низким содержанием серы.

Не допускается использование улучшающих горение жидкотопливных присадок, не сгорающих без остатка.

Жидкое топливо DIN 51603-6 EL A Bio 10: допускается использование жидкого топлива EL с низким содержанием серы с добавлением до 10 % биоконпонентов (FAME) согласно проекту DIN 51603-6.

Монтаж соответствующей горелки

Горелка должна соответствовать номинальной тепловой мощности и аэродинамическому сопротивлению водогрейного котла (см. технические данные изготовителя горелки).

Материал пламенной головы горелки должен выдерживать рабочую температуру не менее 500 °С.

Жидкотопливная вентиляторная горелка

Горелка должна пройти испытания и иметь маркировку согласно EN 267.

Газовая вентиляторная горелка

Горелка должна быть испытана по EN 676 и иметь маркировку CE согласно директиве 90/396/ЕЭС.

Настройка горелки

Отрегулировать расход газа или жидкого топлива в соответствии с указанной номинальной тепловой мощностью водогрейного котла.

Исполнение с Vitoflame 200 – для режима эксплуатации с забором воздуха извне

(Кроме Vitorond 100)

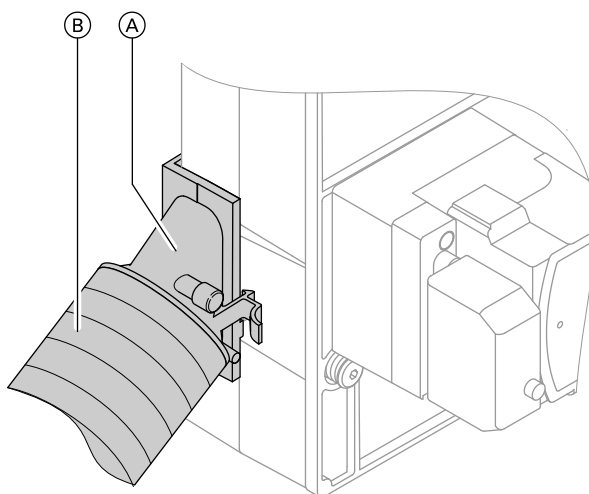
Воздух для горения подается непосредственно к горелке. Отверстие для приточного воздуха в помещении отопительной установки не требуется, так как это помещение согласно ЕпЕV может быть выполнено воздухонепроницаемым. Предотвращается постоянное выхолаживание помещения для установки. Должны быть выполнены требования норм EN 15035, в особенности применительно к герметичности контура сжигания топлива.

При этом должны быть учтены следующие требования:

- приточный воздуховод: Ø 80 мм (принадлежность)
- макс. длина приточного воздуховода от задней кромки водогрейного котла: 14 м
- макс. количество колен под 90°: 4 шт.
- макс. потери давления: 35 Па
- температура воздуха для сжигания топлива на горелке: мин. 5 °С/макс. 30 °С

Если потребуется, скорректировать содержание CO₂ (см. инструкцию по сервисному обслуживанию горелки).

Использование регулятора тяги (например, Vitoair) в режиме эксплуатации с отбором воздуха для горения извне и в помещении для установки без отверстия для приточного воздуха.



Подключение шланга приточного воздуха (B) с воздухозаборным патрубком (A) в режиме эксплуатации с забором воздуха для горения извне

8.2 Установка и монтаж

Условия монтажа

Необходимо выполнить следующие требования к помещению для установки:

- не допускается загрязнение воздуха галогенсодержащими углеводородами (например, входящими в состав аэрозолей, красок, растворителей и моющих средств)
 - избегать сильной степени запыления
 - не допускать высокой влажности воздуха
 - обеспечить защиту от замерзания и надлежащую вентиляцию
- При несоблюдении этих требований возможны сбои и повреждение установки.

Эксплуатация водогрейного котла в помещениях, в которых возможно загрязнение воздуха галогенсодержащими углеводородами, допускается только с отбором воздуха для горения **извне**. Это в особенности относится к парикмахерским, типографиям, химчисткам, лабораториям и т.п.

При эксплуатации в режиме отбора воздуха для горения **извне** котел Vitola может быть установлен независимо от размеров и вентиляции помещения.

При несоблюдении данных указаний право на гарантийное обслуживание в случае повреждений прибора, обусловленных одной из указанных причин, теряет силу.

Расстояние до топливного бака

В данной отопительной установке не превышает максимальная температура поверхности 40 °С.

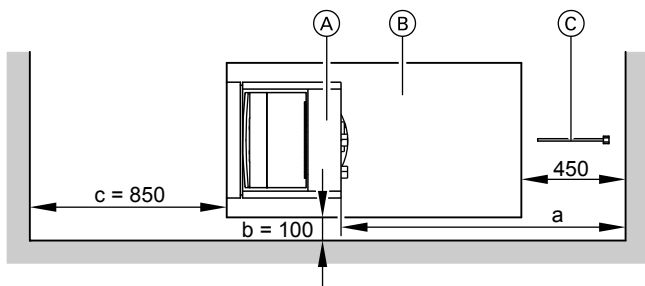
Поэтому достаточно минимальное расстояние 0,1 м между отопительной установкой и топливным баком.

Предохранительное устройство в помещении для установки

Водогрейные котлы Viessmann прошли испытания согласно всем правилам техники безопасности, имеют допуск к эксплуатации и поэтому обладают внутренней самозащитой. В очень редких случаях непредвиденные внешние воздействия могут стать причиной выделения вредного для здоровья угарного газа (СО). На этот случай мы рекомендуем использовать реле контроля содержания угарного газа. Его можно заказать в качестве отдельной принадлежности (№ заказа 7499 330).

Минимальные расстояния для котла Vitorond 100

от 18 до 33 кВт



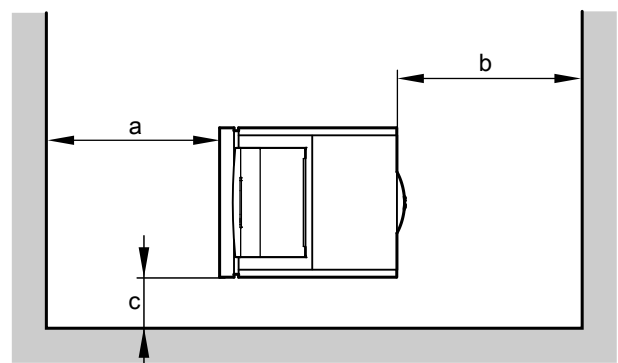
- (A) Водогрейный котел
- (B) Емкостный водонагреватель
- (C) Погружная гильза емкостного водонагревателя (только при объеме 350 л)

Размер а: Учсть конструктивную длину Vitoair и предоставляемые заказчиком трубы дымохода.

Размер b: Если водогрейный котел комплектуется **газовой горелкой Vitoflame 200**, то рядом с котлом со стороны, где будет монтироваться комбинированная газовая арматура, необходимо предусмотреть **расстояние до стены не менее 500 мм** для проведения работ по регулировке и техобслуживанию.

Размер с: Расстояние, требуемое для работ по очистке.

от 40 до 100 кВт

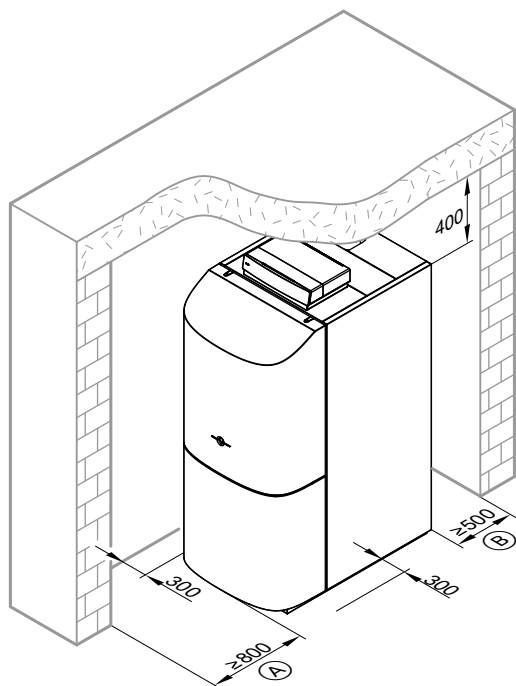


Номинальная тепловая мощность	кВт	40	50	63	80	100
a ^{*15}	мм	850	850	850	1100	1100
b	мм	Учсть конструктивную длину регулятора тяги Vitoair				
c ^{*16}	мм	100	100	100	100	100

^{*15} Расстояние, требуемое для работ по очистке.

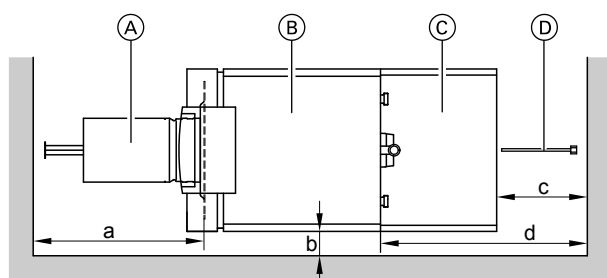
^{*16} Если водогрейный котел комплектуется **газовой горелкой Vitoflame 200**, то рядом с котлом со стороны, где будет монтироваться комбинированная газовая арматура, необходимо предусмотреть **расстояние до стены не менее 500 мм** для проведения работ по регулировке и техобслуживанию.

Минимальные расстояния для котла Vitorond 111



- Ⓐ Расстояние, требуемое для работ по очистке
- Ⓑ Учесть конструктивную длину регулятора тяги Vitoair

Минимальные расстояния для котла Vitola 200



- Ⓒ Емкостный водонагреватель
- Ⓓ Погружная гильза емкостного водонагревателя (только при объеме 350 л)

- Ⓐ Камера сгорания
- Ⓑ Водогрейный котел

Номинальная тепловая мощность	кВт	18	22	27	33	40	50	63
a для типа VB2A	мм	500	550	630	740	850	920	1090
для типа VX2A	мм	580	720	795	—	—	—	—
b	мм	100	100	100	100	100	100	100
c	мм	—	—	450	450	450	450	—
d	Учесть конструктивную длину комбинированного регулятора тяги Vitoair							

Размер a: Данное расстояние перед водогрейным котлом необходимо для демонтажа камеры сгорания.

Размер b: Если водогрейный котел комплектуется газовой горелкой Vitoflame 200, то рядом с котлом со стороны, где будет монтироваться комбинированная газовая арматура, необходимо предусмотреть расстояние до стены не менее 500 мм для проведения работ по регулировке и техобслуживанию.

8.3 Гидравлическая стыковка

Расчет параметров установки

Температура котловой воды не превышает 95 °С. С помощью перенастройки терморегулятора можно повысить температуру котловой воды и, тем самым, температуру подающей магистрали.

Чтобы снизить до минимума потери тепла на распределительном коллекторе, мы рекомендуем рассчитать параметры теплораспределительного устройства и приготовления горячей воды для температуры подачи не выше 70 °С.

Предохранительные устройства

Согласно EN 12828 водогрейные котлы для систем водяного отопления с температурой срабатывания защитного ограничителя температуры макс. 110 °С и согласно их сертификату соответствия должны оснащаться предохранительным клапаном, прошедшим типовые испытания.

В соответствии с TRD 721 это должно быть обозначено следующей маркировкой:

- "Н" - для допустимого избыточного давления до 3,0 бар (0,3 МПа) и максимальной тепловой мощности 2700 кВт
- "D/G/H" - для всех других условий эксплуатации

Отопительные контуры

Для отопительных установок с полимерными трубами мы рекомендуем использовать диффузионно-непроницаемые трубы, чтобы предотвратить диффузию кислорода через стенки труб. В системах внутриспольного отопления с проницаемыми для кислорода полимерными трубами (DIN 4726) следует выполнить разделение отопительных систем на отдельные контуры. Для этой цели мы поставляем специальные теплообменники.

Системы внутриспольного отопления и отопительные контуры с очень большим водонаполнением котлового блока даже при использовании низкотемпературных и особо низкотемпературных котлов должны быть подключены к водогрейному котлу через 4-ходовой смеситель; см. инструкцию по проектированию "Контроллер для внутриспольного отопления".

В подающую магистраль контура системы внутриспольного отопления следует встроить термостатный ограничитель максимальной температуры. Соблюдать требования DIN 18560-2.

Полимерные трубопроводы для радиаторов

Для полимерных трубопроводов отопительных контуров с радиаторами мы рекомендуем также использовать термостатный ограничитель максимальной температуры.

Устройство контроля заполненности котлового блока водой

Согласно EN 12828 устройство контроля заполненности котлового блока водой для водогрейных котлов мощностью до 300 кВт можно не использовать, если исключен недопустимый перегрев при нехватке воды.

Котлы Vitola 200 фирмы Viessmann оборудованы прошедшими типовые испытания терморегуляторами и защитными ограничителями температуры.

Испытания доказали, что при недостаточном количестве воды, которое может возникнуть по причине течи в отопительной установке при одновременно работающей горелке, выключение горелки происходит без каких-либо дополнительных мероприятий, предотвращая тем самым недопустимый перегрев водогрейного котла и системы удаления продуктов сгорания.

Качество воды в установке

Для водогрейных котлов с номинальной тепловой мощностью выше 50 кВт согласно VDI 2035-1 требуется умягчение котловой воды, если суммарное содержание щелочных земель превышает нормативное значение 2,0 моль/м³ (общая жесткость 11,2 °d), если количество заливаемой воды и воды для подпитки в течение срока службы в три раза превышает содержание воды в отопительной установке или удельный объем установки превышает 20 л/кВт.

Расширительные баки

Согласно EN 12828 системы водяного отопления должны быть оборудованы мембранным расширительным баком. Размер монтируемого расширительного бака зависит от параметров отопительной установки и должен быть обязательно проверен.

Проверка расширительного бака

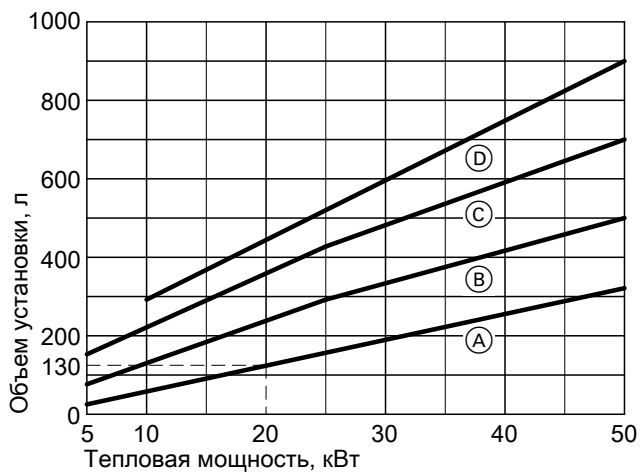
При гидравлической стыковке котла с системой следует проверить соответствие параметров расширительного бака условиям эксплуатации установки.

Проверку на пригодность можно выполнить описанным ниже образом.

V_{MAG}	= $f \cdot ((V_A + V_K) \cdot A_f + 2,4)$
V_{MAG}	= объем расширительного бака
f	= коэффициент расширения (= 2 для расширительного бака)
V_A	= объем установки
V_K	= объем котловой воды
A_f	= коэффициент расширения теплоносителя

Указания по проектированию (продолжение)

Определение объема отопительной установки (ориентировочные значения).



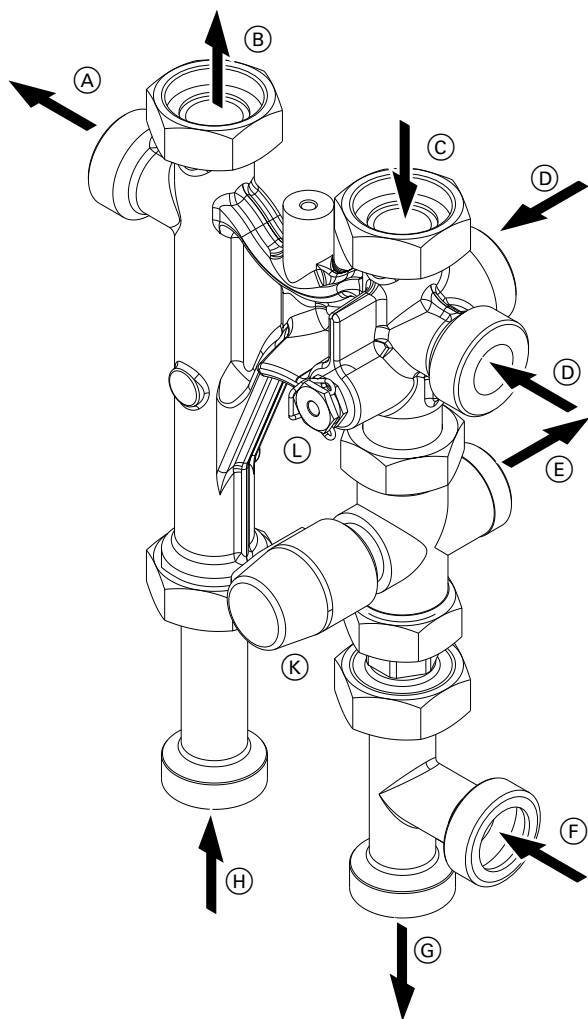
- Ⓐ Конвекторы
- Ⓑ Панельные радиаторы

- Ⓒ Радиаторы
- Ⓓ Система внутрипольного отопления

Определение коэффициента расширения A_f

сред. темп. воды [°C]	Коэффициент расширения A_f
50	0,0121
60	0,0171
70	0,0228

8.4 Распределитель для поддержки отопления гелиоустановкой (принадлежность)



- Ⓐ Подающая магистраль теплоносителя для приготовления горячей воды G 1½
- Ⓑ Подающая магистраль теплоносителя для отопительного контура G 1½

- Ⓒ Обратная магистраль теплоносителя для отопительного контура G 1½
- Ⓓ Обратная магистраль теплоносителя для приготовления горячей воды G 1½ (по выбору)
- Ⓔ Обратная магистраль теплоносителя к мультивалентной буферной емкости отопительного контура G 1¼
- Ⓕ Обратная магистраль теплоносителя от мультивалентной буферной емкости отопительного контура G 1¼ или обратная магистраль греющего контура для приготовления горячей воды
- Ⓖ Обратная магистраль теплоносителя к водогрейному котлу G 1½
- Ⓗ Подающая магистраль теплоносителя от водогрейного котла G 1½
- Ⓚ 3-ходовой переключающий клапан
- Ⓛ Подключение для датчика температуры обратной магистрали

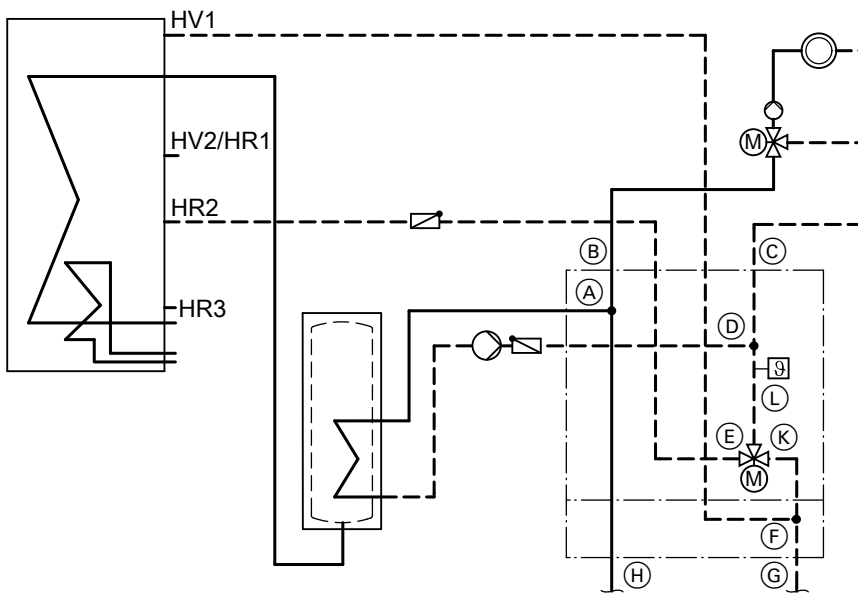
3-ходовым переключающим клапаном управляет модуль управления гелиоустановкой, тип SM1 или Vitosolic 200 (отдельная принадлежность).

Возможности подключения:

- Поддержка отопления гелиоустановкой с использованием мультивалентной буферной емкости отопительного контура или буферной емкости отопительного контура
- Приготовление горячей воды водогрейным котлом в сочетании с мультивалентной буферной емкостью отопительного контура или буферной емкостью отопительного контура

Указания по проектированию (продолжение)

Приготовление горячей воды моновалентным емкостным водонагревателем и поддержка отопления помещений буферной емкостью

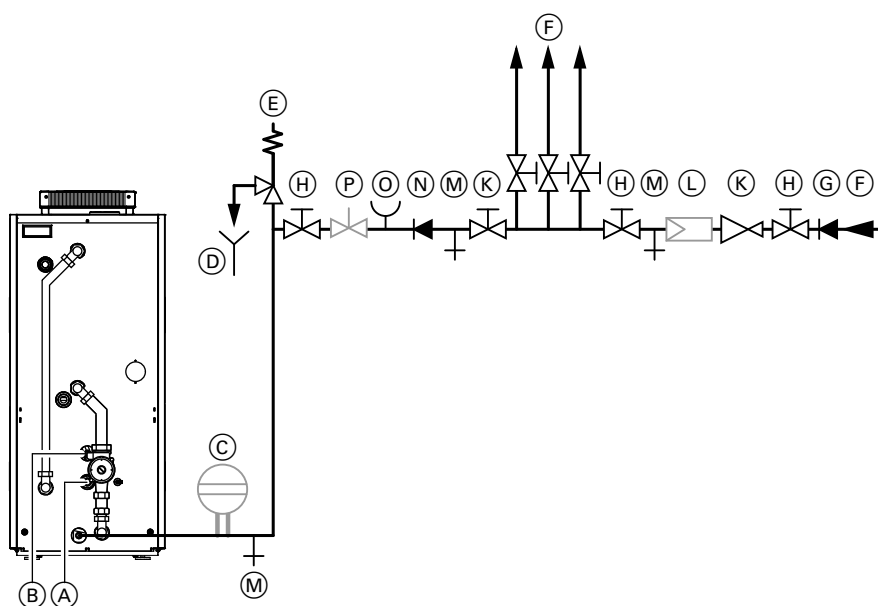


- | | |
|--|---|
| <ul style="list-style-type: none"> Ⓐ Подающая магистраль теплоносителя для приготовления горячей воды Ⓑ Подающая магистраль теплоносителя для отопительного контура Ⓒ Обратная магистраль теплоносителя для отопительного контура Ⓓ Обратная магистраль теплоносителя для приготовления горячей воды Ⓔ Обратная магистраль теплоносителя к мультивалентной буферной емкости отопительного контура | <ul style="list-style-type: none"> Ⓕ Подающая магистраль теплоносителя от мультивалентной буферной емкости отопительного контура Ⓖ Обратная магистраль теплоносителя к водогрейному котлу Ⓗ Подающая магистраль теплоносителя от водогрейного котла Ⓚ 3-ходовой переключающий клапан Ⓛ Датчик температуры обратной магистрали (отдельная принадлежность) |
|--|---|



8.5 Подключения в контуре ГВС

Подключения согласно DIN 1988



Блок предохранительных устройств согласно DIN 1988

- | | |
|---|---|
| <ul style="list-style-type: none"> (A) Циркуляционный трубопровод (B) Трубопровод горячей воды (C) Мембранный расширительный бак (D) Контролируемое выходное отверстие выпускной линии (E) Предохранительный клапан (F) Трубопровод холодной воды (G) Обратный клапан/разделитель трубопроводов (H) Запорный вентиль (K) Редукционный клапан согласно DIN 1988-2, издание от декабря 1988 г. | <ul style="list-style-type: none"> (L) Фильтр для воды в контуре ГВС^{*17} (M) Линия опорожнения (N) Обратный клапан (O) Подключение манометра (P) Клапан регулирования расхода
(монтаж и рекомендуемая настройка максимального расхода воды должны соответствовать 10-минутной производительности емкостного водонагревателя) |
|---|---|

Необходим монтаж предохранительного клапана.

Рекомендация: установить предохранительный клапан выше верхней кромки емкостного водонагревателя. За счет этого обеспечивается защита от загрязнения, образования накипи и высоких температур. При работах на предохранительном клапане опорожнение емкостного водонагревателя не требуется.

8.6 Жидкотопливная горелка

Однотрубная система подачи жидкого топлива

В систему подачи жидкого топлива обязательно должен быть встроен топливный фильтр R % (для Vitoflame 300: **тонкость фильтрации макс. 40 мкм**) с обратной подачей (фильтр с воздухоотводчиком и соединение между патрубком обратной магистрали и всасывающим трубопроводом). При установке однотрубного фильтра мы рекомендуем использовать автоматический удалитель воздуха из жидкого топлива, монтируемый между топливным фильтром и горелкой.

Параметры линии подачи жидкого топлива определяются с помощью приведенных ниже таблиц с учетом требований к линиям подачи жидкого топлива согласно DIN 4755-2.

Разность высот H (см. рис.) между насосом жидкотопливной горелки и приемным клапаном в нижней части топливного резервуара, смонтированного ниже уровня горелки, не должна превышать 4 м.

Более значительная разность высот приводит к возрастанию уровня шума и износу насоса.

Если при использовании топливного резервуара, смонтированного ниже уровня горелки, максимальная длина трубопровода превышает величину, указанную в приведенной ниже таблице, необходимо предусмотреть подкачивающий топливный насос; при этом давление на всасывающем патрубке насоса жидкотопливной горелки должно составлять не более 2 бар (0,2 МПа), а горелка должна быть защищена дополнительным электромагнитным клапаном.

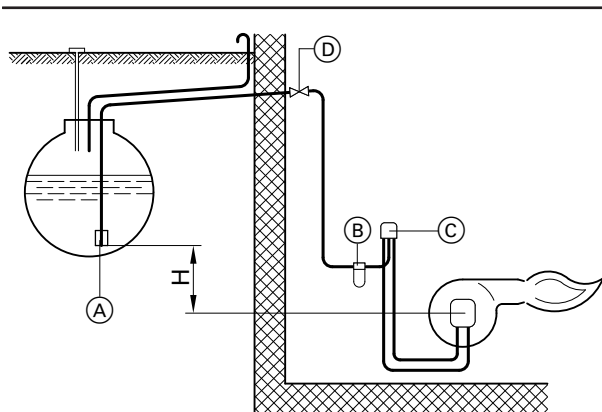
^{*17} Согласно DIN 1988-2 в установках с металлическими трубопроводами должен быть установлен водяной фильтр контура ГВС. При использовании полимерных трубопроводов согласно DIN 1988 и нашим рекомендациям также следует установить водяной фильтр контура ГВС, чтобы предотвратить попадание грязи в систему хозяйственно-питьевого водоснабжения.

Указания по проектированию (продолжение)

Антисифонный клапан

- Антисифонный клапан необходим при использовании резервуаров жидкого топлива, в которых максимальный уровень топлива (может быть) выше самой низкой точки всасывающего трубопровода жидкого топлива.
- Если резервуар расположен выше (на уровне приемного клапана или плавающее всасывающее устройство находится выше уровня топливного насоса), механические антисифонные клапаны использовать не следует; предпочтительно использование электромагнитного клапана.
- При монтаже антисифонного клапана необходимо следить за тем, чтобы разрежение со стороны всасывания на топливном насосе в наихудшем случае не превышало $-0,4$ бар (-40 кПа). Для двухтрубных систем рекомендуется установка электрического предохранительного устройства с целью предотвращения сифонирования.

Однотрубная система, топливный резервуар выше уровня горелки



Топливный резервуар выше уровня горелки

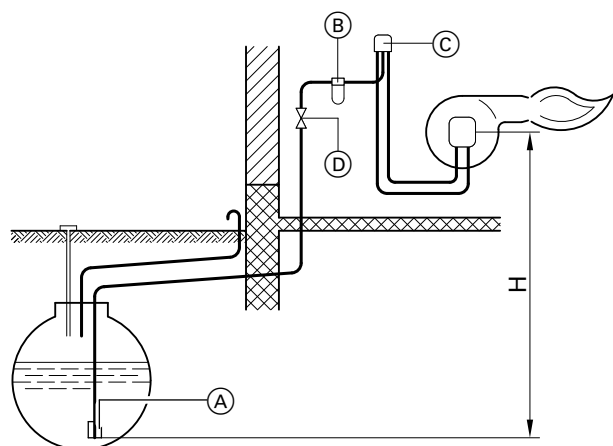
- (A) Приемный клапан
- (B) Топливный фильтр
- (C) Воздухоотводчик котельного топлива
- (D) Антисифонный клапан

Высота всасывания H м	Номинальная тепловая мощность водогрейного котла					
	от 18 до 27 кВт		от 33 до 50 кВт		63 кВт	
	макс. длина трубопровода, м ^{*18}					
	при использовании трубопровода [мм]					
	6x1	8x1	6x1	8x1	8x1	10x1
+4,0	100	100	51	100	100	100
+3,5	95	100	47	100	100	100
+3,0	89	100	44	100	100	100
+2,5	83	100	41	100	100	100
+2,0	77	100	38	100	97	100
+1,5	71	100	35	100	90	100
+1,0	64	100	32	100	82	100
+0,5	58	100	29	100	74	100

Чтобы предотвратить скопления воздуха в трубопроводе, нужно выбрать по возможности наименьший диаметр трубы. Как правило, можно использовать трубопровод размером 6x1 мм до мощности 200 кВт.

^{*18} Принимается общая потеря давления 0,35 бар (35 кПа) применительно к жидкому топливу EL вязкостью 6,0 сСт (DIN 51603-1) с учетом 1 запорного вентиля, 1 приемного клапана в нижней части резервуара и 1 топливного фильтра.

Однотрубная система, топливный резервуар ниже уровня горелки



Топливный резервуар ниже уровня горелки

- (A) Приемный клапан
- (B) Топливный фильтр
- (C) Воздухоотводчик котельного топлива
- (D) Запорное устройство

Высота всасывания Н м	Номинальная тепловая мощность водогрейного котла					
	от 18 до 27 кВт		от 33 до 50 кВт		63 кВт	
	макс. длина трубопровода, м ^{*18}					
	при использовании трубопровода [мм]					
	6x1	8x1	6x1	8x1	8x1	10x1
0	52	100	26	100	32	100
-0,5	46	100	23	100	28	100
-1,0	40	100	20	100	24	100
-1,5	33	100	17	84	20	100
-2,0	27	100	14	69	17	100
-2,5	21	100	10	53	13	84
-3,0	15	75	7	37	9	59
-3,5	9	44	4	22	5	35
-4,0	-	12	-	6	-	10

Чтобы предотвратить скопления воздуха в трубопроводе, нужно выбрать по возможности наименьший диаметр трубы. Как правило, можно использовать трубопровод размером 6x1 мм до мощности 200 кВт.

8.7 Газовая горелка

Подача газа

Подвод газа разрешается выполнять только специалистам, имеющим соответствующий допуск ответственного предприятия по газоснабжению.

Необходимо соблюдать следующие предписания и стандарты: EN 676, DVGW-TRGI 2008 и предписания VDE.

Топливо

Горелка предназначена для сжигания природного газа E и LL согласно инструкции DVGW G 260.

8.8 Удаление продуктов сгорания

Система удаления продуктов сгорания

Согласно EN 13384 и DIN 18160 уходящие газы должны отводиться через систему удаления продуктов сгорания в атмосферу и предохраняться от охлаждения таким образом, чтобы осажденные в газоходе паровых компонентов не создавало опасных ситуаций.

Водогрейные котлы работают с низкой температурой уходящих газов, поэтому система удаления продуктов сгорания должна соответствовать водогрейному котлу.

При использовании обычных труб дымоходов без теплоизоляции или с небольшой теплоизоляцией, имеющих слишком большое поперечное сечение (не влагостойкие газоходы) происходит ускоренное охлаждение уходящих газов, что вызывает выпадение конденсата и может привести к отсыреванию стенки газохода. В таких случаях целесообразно использовать комбинированный регулятор тяги, который во многом способен предотвратить проникновение влаги через стенки трубы газохода.

Если требуемое поперечное сечение находится между двух диаметров, необходимо выбрать диаметр большего размера. Он должен, как минимум, соответствовать диаметру патрубка уходящих газов.

Если система удаления продуктов сгорания оборудована конденсатоотводчиком, то должен быть установлен сифон.

Соединительный элемент

Соединительный элемент от водогрейного котла к трубе дымохода должен изготавливаться по диаметру патрубка уходящих газов и прокладываться к трубе дымохода кратчайшим путем. В соединительный элемент разрешается устанавливать максимум два колена с обеспечением оптимального протока. Избегать наличия двух горизонтально расположенных колен по 90°. Соединительный элемент должен быть уплотнен на стыках и на отверстиях для чистки. Измерительное отверстие также должно быть закрыто.

Обеспечить теплоизоляцию соединительного элемента между патрубком уходящих газов котла и трубой дымохода. Мы рекомендуем обратиться за консультацией к ответственному мастеру по надзору за дымовыми трубами и дымоходами.

^{*18} Принимается общая потеря давления 0,35 бар (35 кПа) применительно к жидкому топливу EL вязкостью 6,0 сСт (DIN 51603-1) с учетом 1 запорного вентиля, 1 приемного клапана в нижней части резервуара и 1 топливного фильтра.

Регулировка температуры уходящих газов у котлов Vitola 200

В тех случаях, когда ввиду конструктивных особенностей трубы дымохода (например, отсутствие теплоизоляции трубы газохода или чрезмерно большое поперечное сечение) требуется корректировка температуры уходящих газов, при использовании водогрейного котла Vitola можно простым способом повысить температуру уходящих газов, не меняя настройку горелки.

Для этого можно открыть каналы в полу камеры сгорания из нержавеющей стали, закрытые теплоизоляцией с высокой огнестойкостью.

Через открывшиеся отверстия в камеру сбора уходящих газов поступает определенное количество уходящих газов, за счет чего температура уходящих газов в определенной степени повышается – при открытии одного отверстия примерно на 10 К (°С). Это не оказывает влияния на высокое содержание CO₂ и оптимальные характеристики по саже.

Указание

При повышении температуры уходящих газов на 10 К КПД снижается на 0,4 %. Поэтому данную меру следует выполнять только в исключительных случаях.

Более предпочтительны другие меры, например, использование регулятора тяги (при режиме эксплуатации горелки с отбором воздуха для горения из помещения установки) или изменение поперечного сечения трубы дымохода

Комбинированный регулятор тяги Vitoair

- по DIN 4795
- для установки в трубу дымохода
- только для режима эксплуатации с забором воздуха для горения из помещения установки

Функционирование

Благодаря подмешиванию воздуха точка росы уходящих газов снижается, тем самым препятствуя проникновению влаги через стенки трубы дымохода.

При выключении горелки регулирующая шайба открывается электромотором. Это обеспечивает непрерывную вентиляцию дымовой трубы.

Комбинированный регулятор тяги Vitoair компенсирует колебания тяги газохода и обеспечивает постоянное рабочее давление в водогрейном котле. В процессе работы горелки регулирующая шайба самостоятельно ограничивает напор.

Для газовых водогрейных котлов с горелкой без вентилятора (атмосферной горелкой) комбинированный регулятор тяги Vitoair не требуется.

Указание

Vitoair разрешается устанавливать только в соединительные трубопроводы под разрежением.

Технические данные регулятора тяги Vitoair для установки в трубу дымохода

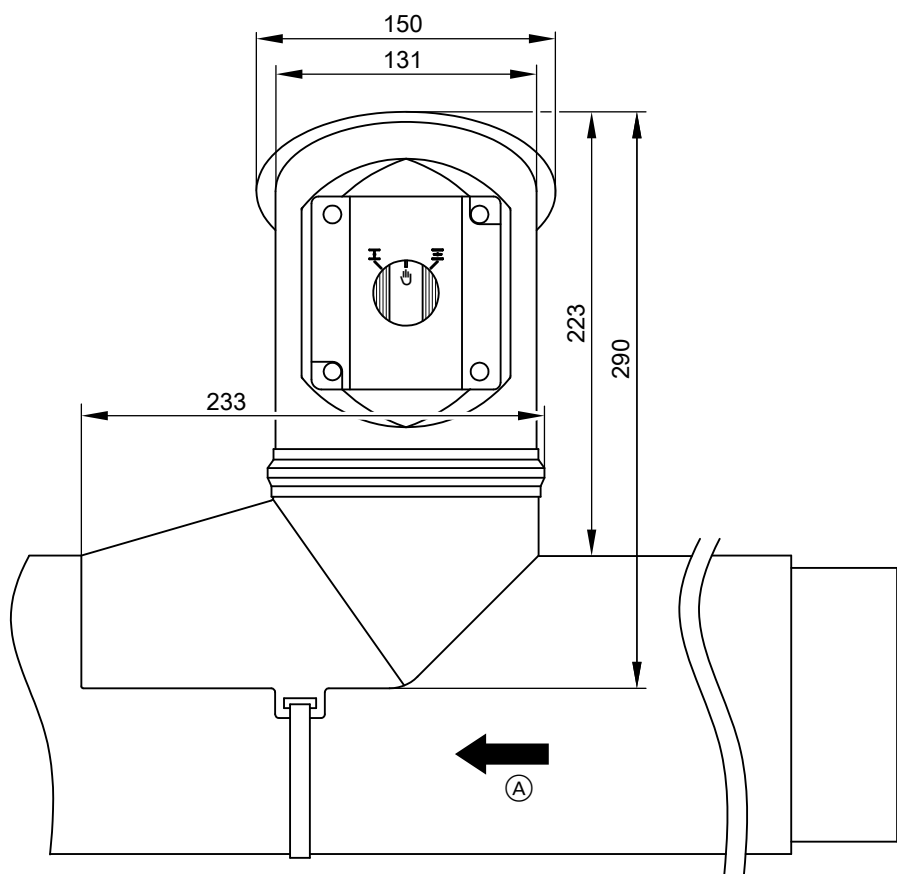
Подключение согласно DIN 4795: группа 4 или А, В, С.

Регистрационный номер по DIN NL 129/99.

Для горизонтального, вертикального и наклонного монтажа в трубе дымохода.

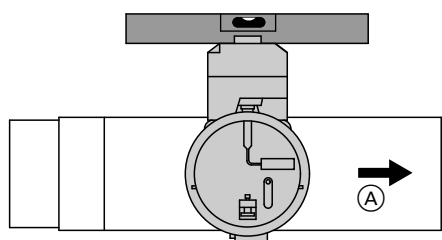
Соединительный патрубок, трубный патрубок и регулирующая шайба выполнены из высококачественной нержавеющей стали.

Установка регулятора тяги в трубу дымохода при монтаже нового водогрейного котла занимает полчаса времени.



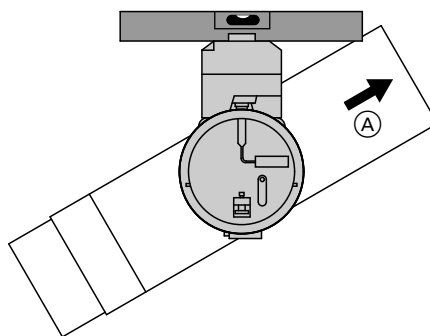
Ⓐ Направление движения уходящих газов

Положение при установке



Горизонтальная труба дымохода

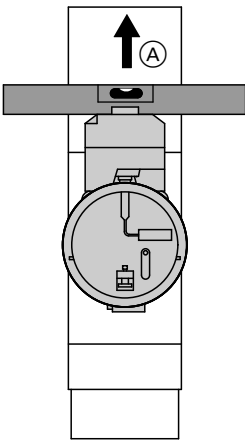
Ⓐ Направление движения уходящих газов



Наклонная труба дымохода

Ⓐ Направление движения уходящих газов

Указания по проектированию (продолжение)



Вертикальная труба дымохода

(A) Направление движения уходящих газов

Технические характеристики привода

Номинальное напряжение	230 В~
Номинальная частота	50 Гц
Потребляемая мощность	3 ВА
Степень защиты	IP 42 согласно EN 60529, обеспечить при монтаже

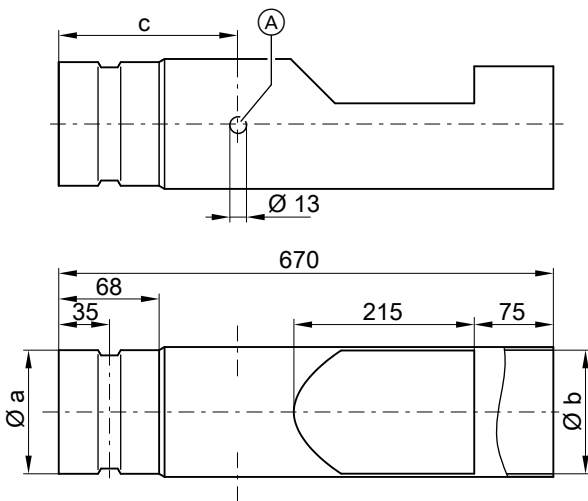
Допустимая температура окружающей среды

– в режиме эксплуатации	от 0 до +70 °С
– при хранении и транспортировке	от –30 до +70 °С
Крутящий момент	0,5 Нм

Состояние при поставке

Комбинированный регулятор тяги Vitoair в следующем составе: трубный патрубок с установленной регулирующей шайбой и смонтированным электромотором с подключенным соединительным кабелем, стяжной лентой и присоединительным башмаком с хомутом.

Специальная труба дымохода или размеры требуемого отверстия при предоставляемой заказчиком трубе дымохода



(A) Измерительное отверстие

Модульный размер Ø мм	Размер (мм)		
	a	b	c
130	129,7	130	280
150	149,7	150	320

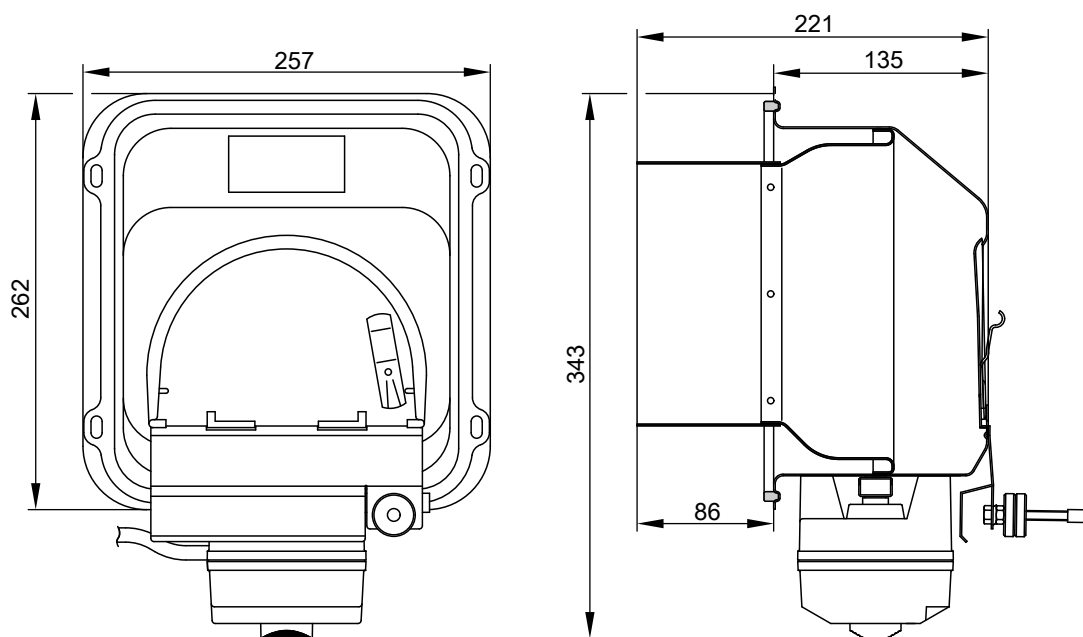
Технические данные регулятора тяги Vitoair для установки на наружной стенке трубы газохода

Подключение согласно DIN 4795: группа 5 или A - D.

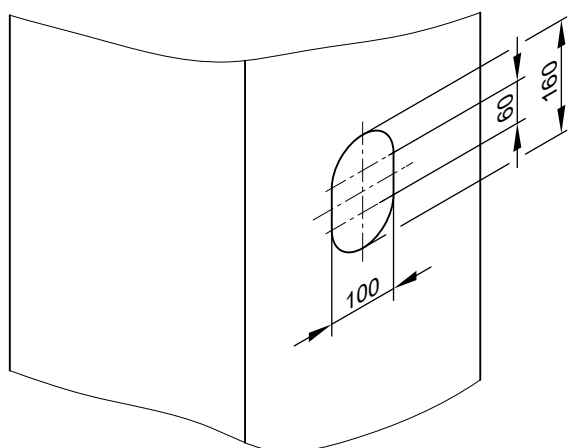
Регистрационный номер по DIN NL 102/01.

Регулирующая шайба из высококачественной нержавеющей стали.

Для газовых водогрейных котлов с горелкой без вентилятора (атмосферной горелкой) комбинированный регулятор тяги Vitoair не требуется.



Отверстие в трубе газохода



Технические характеристики привода

Номинальное напряжение	230 В~
Номинальная частота	50 Гц
Потребляемая мощность	3 ВА
Степень защиты	IP 42 согласно EN 60529, обеспечить при монтаже

Допустимая температура окружающей среды

– в режиме эксплуатации	от 0 до +70 °С
– при хранении и транспортировке	от –30 до +70 °С
Крутящий момент	0,5 Нм

Состояние при поставке

Комбинированный регулятор тяги Vitoair в следующем составе: корпус с регулирующей шайбой и смонтированным электромотором с подключенным соединительным кабелем и шаблоном для отверстия в трубе дымохода.

Назначение регулятора тяги

- Поддержание постоянной тяги в трубе дымохода → стабильные условия сжигания топлива
- Снижение внутренних потерь котла → экономия энергии
- Предотвращение проникновения влаги через стенки дымохода → позволяет избежать ущерба

Поддержание постоянной тяги трубы дымохода

Стабильные условия сжигания топлива обеспечиваются только при постоянной тяге в трубе дымохода.

Тяга трубы дымохода при работе без регулятора тяги

Тяга трубы дымохода (p_s) зависит от высоты трубы дымохода (H) и разности значений плотности воздуха (ρ_L) и уходящих газов (ρ_A).

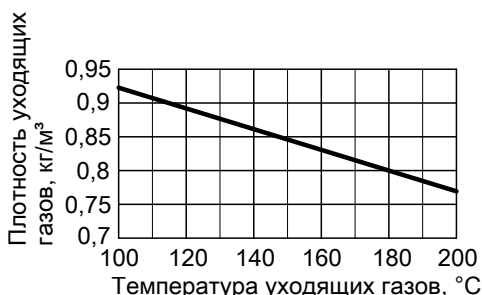
$$p_s = g \cdot H \cdot (\rho_L - \rho_A)$$

$$g = 9,81 \text{ м/с}^2$$

Расчет:

$$9,81 \cdot \frac{\text{м}}{\text{с}^2} \cdot \text{м} \cdot \frac{\text{кг}}{\text{м}^3} = 9,81 \cdot \frac{\text{кг} \cdot \text{м}}{\text{с}^2 \cdot \text{м}^2} =$$

$$9,81 \cdot \frac{\text{Н}}{\text{м}^2} = 9,81 \text{ паскаль (Па)} \approx 10 \text{ Па}$$



Пример:

Высота дымовой трубы $H = 11$ м
 Наружная температура $\vartheta_L = -15$ °C
 Температура уходящих газов $\vartheta_A = 220$ °C
 $\rho_s = 9,81 \cdot 11 \cdot (1,35 - 0,71) = 69$ Па

Пример:

Высота дымовой трубы $H = 11$ м
 Наружная температура $\vartheta_L = +30$ °C
 Температура уходящих газов $\vartheta_A = 160$ °C
 $\rho_s = 9,81 \cdot 11 \cdot (1,13 - 0,83) = 32$ Па

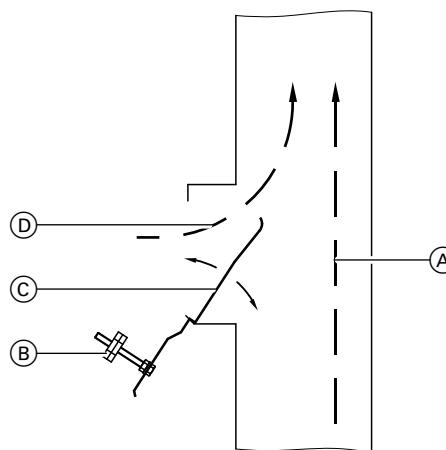
Результат:

Вследствие меняющейся тяги дымохода при постоянном расходе топлива → постоянное качество сжигания не обеспечивается.

Тяга трубы дымохода при работе с регулятором тяги

Принцип действия регулятора тяги:

Регулирующая шайба перемещается в зависимости от разности значений давления между давлением в трубе дымохода и давлением окружающей среды. За счет поступающего дополнительного воздуха поддерживается постоянный напор в трубе дымохода.



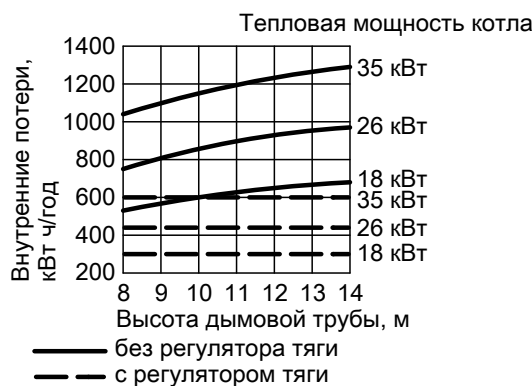
- (A) Продукты сгорания
- (B) Противовес
- (C) Регулирующая шайба
- (D) Дополнительный воздух

Результат:

Благодаря постоянной тяге дымохода при постоянном расходе топлива → постоянное качество сжигания.

Снижение внутренних потерь котла

Регулятор тяги ограничивает разрежение, действующее на камеру сгорания, и, тем самым, количество воздуха, поступающего через смесительное устройство горелки.



Пример:

Тепловая мощность котла $P_K = 35$ кВт
 Высота дымовой трубы $H = 12$ м
 Внутренние потери на охлаждение водогрейного котла
 ■ без регулятора тяги:
 1240 кВтч/год \approx 124 л жидкого топлива в год
 ■ с регулятором тяги:
 600 кВтч/год \approx 60 л жидкого топлива в год

Результат:

Комбинированный регулятор тяги сокращает внутренние потери на охлаждение водогрейного котла. Расходы на приобретение амортизируются в течение сравнительно короткого времени.

Предотвращение проникновения влаги через стенки дымохода

Во время работы горелки с помощью регулятора тяги в уходящие газы подмешивается воздух, в результате чего обеспечивается
 ■ Уменьшение содержания CO_2
 ■ Снижение точки росы водяного пара

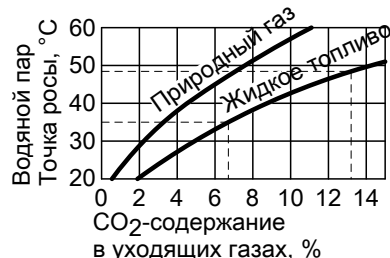
Указания по проектированию (продолжение)

Во время перерывов в работе горелки регулятор тяги обеспечивает вентиляцию трубы дымохода, что позволяет

- Сушка конденсата в случае его образования

Результат:

Комбинированный регулятор тяги способен эффективно предотвращать образование конденсата в трубе дымохода. Во многих случаях это позволяет отказаться от дорогостоящей модернизации дымохода.



8.9 Применение по назначению

Согласно назначению прибор может устанавливаться и эксплуатироваться только в закрытых отопительных системах в соответствии с EN 12828 с учетом соответствующих инструкций по монтажу, сервисному обслуживанию и эксплуатации. Он предусмотрен исключительно для нагрева теплоносителя, имеющего свойство питьевой воды.

Условием применения по назначению является стационарный монтаж в сочетании с элементами, имеющими допуск для эксплуатации с этой установкой.

Производственное или промышленное использование в целях, отличных от отопления помещений или приготовления горячей воды, считается использованием не по назначению.

Цели применения, выходящие за эти рамки, в отдельных случаях могут требовать одобрения изготовителя.

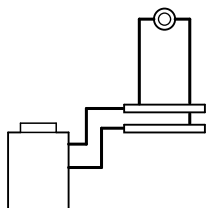
Неправильное обращение с прибором или его неправильная эксплуатация (например, вследствие открытия прибора пользователем установки) запрещены и ведут к освобождению от ответственности. Неправильным обращением также считается изменение элементов отопительной системы относительно предусмотренной для них функциональности (например, вследствие закрытия трубопроводов отвода уходящих газов и подачи приточного воздуха).

Контроллеры

9.1 Соответствие типа контроллера и водогрейного котла

	Vitotronic 100				Vitotronic 200	
	KC1	KC2B	KC3	KC4B	KO1B	KO2B
Vitorond 100, тип VR2B, до 63 кВт			X	X		X
Vitorond 100, тип VR2B, 80 и 100 кВт			X	X		X
Vitorond 111, тип RO2D				X		X
Vitola 200, тип VB2A	X	X			X	
Vitola 200, тип VX2A		X			X	

Vitotronic 100, тип KC1

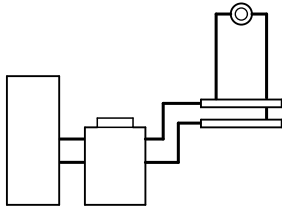


Электромеханический контроллер котлового контура:

- для одного отопительного контура без смесителя
- для одноступенчатой горелки

Согласно "Положению об экономии энергии" необходимо дополнительно подключить погодозависимый или управляемый по температуре помещения контроллер с временной программой для пониженной тепловой нагрузки.

Vitotronic 100, тип KC2B

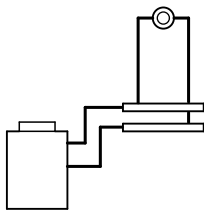


Электронный контроллер котлового контура:

- для однокотловых установок
- для одноступенчатой, двухступенчатой или модулируемой горелки
- для режима работы с постоянной температурой котловой воды
- для одного отопительного контура без смесителя
- с цифровой индикацией
- с регулировкой температуры емкостного водонагревателя
- встроенная система диагностики и другие функции

Согласно "Положению об экономии энергии" необходимо дополнительно подключить погодозависимый или управляемый по температуре помещения цифровой контроллер с временной программой для обеспечения пониженной тепловой нагрузки.

Vitotronic 100, тип KC3

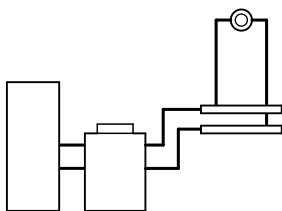


Электромеханический контроллер котлового контура:

- для одного отопительного контура без смесителя
- для одноступенчатой горелки

Согласно "Положению об экономии энергии" необходимо дополнительно подключить погодозависимый или управляемый по температуре помещения контроллер с временной программой для пониженной тепловой нагрузки.

Vitotronic 100, тип KC4B

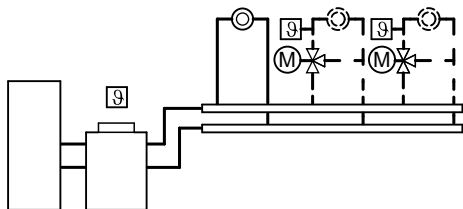


Электронный контроллер котлового контура:

- для однокотловых установок
- для одноступенчатой, двухступенчатой или модулируемой горелки
- для режима работы с постоянной температурой котловой воды
- для одного отопительного контура без смесителя
- с цифровой индикацией
- с регулировкой температуры емкостного водонагревателя
- встроенная система диагностики и другие функции

Согласно "Положению об экономии энергии" необходимо дополнительно подключить погодозависимый или управляемый по температуре помещения цифровой контроллер с временной программой для обеспечения пониженной тепловой нагрузки.

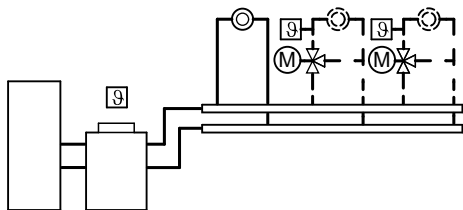
Vitotronic 200, тип KO1B



Контроллер погодозависимого цифрового программного управления котловым контуром и отопительными контурами:

- для однокотловых установок
- для одноступенчатой, двухступенчатой или модулируемой горелки
- для одного отопительного контура без смесителя и максимум двух отопительных контуров со смесителем, для каждого отопительного контура со смесителем необходим комплект привода смесителя (принадлежность)
- с регулировкой температуры емкостного водонагревателя
- панель управления с индикацией текста и графики
- цифровой таймер с суточными и недельными режимами работы
- раздельная настройка циклограмм переключения режимов, заданных значений и кривых отопления для отопительных контуров
- отдельные циклограммы переключения режимов для отопления помещений, приготовления горячей воды и циркуляционного насоса контура водоразбора ГВС
- встроенная система диагностики и другие функции
- информационный обмен через шину LON (телекоммуникационный модуль должен быть заказан отдельно)

Vitotronic 200, тип KO2B



Контроллер погодозависимого цифрового программного управления котловым контуром и отопительными контурами:

- для однокотловых установок
- для одноступенчатой, двухступенчатой или модулируемой горелки
- для одного отопительного контура без смесителя и максимум двух отопительных контуров со смесителем, для каждого отопительного контура со смесителем необходим комплект привода смесителя (принадлежность)
- с регулировкой температуры емкостного водонагревателя
- панель управления с индикацией текста и графики
- цифровой таймер с суточными и недельными режимами работы
- раздельная настройка циклограмм переключения режимов, заданных значений и кривых отопления для отопительных контуров
- отдельные циклограммы переключения режимов для отопления помещений, приготовления горячей воды и циркуляционного насоса контура водоразбора ГВС
- встроенная система диагностики и другие функции
- информационный обмен через шину LON (телекоммуникационный модуль должен быть заказан отдельно)

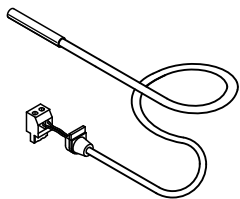
9.2 Компоненты в состоянии при поставке

Vitotronic	100	200
Тип	KC2B	KO1B
Компоненты		
Датчик температуры котла	x	x
Датчик температуры емкостного водонагревателя	x	x
Датчик наружной температуры		x

Vitotronic	100				200	
Тип	KC1	KC2B	KC3	KC4B	KO1B	KO2B
Компоненты						
Датчик температуры котла		x		x	x	x
Датчик температуры емкостного водонагревателя		x		x	x	x
Датчик наружной температуры					x	x

Контроллеры (продолжение)

Датчик температуры котловой воды



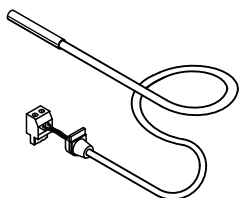
Тип датчика	Viessmann NTC 10 кОм, при 25 °С
Допустимая температура окружающей среды	
– в режиме эксплуатации	от 0 до +130 °С
– при хранении и транспортировке	от –20 до +70 °С

Технические характеристики

Длина кабеля	1,6 м, готовый к подключению
Степень защиты	IP 32 согласно EN 60529, обеспечить при монтаже

Датчик температуры емкостного водонагревателя

№ заказа 7438702



Технические характеристики

Длина кабеля	5,8 м, со штекером
Степень защиты	IP 32 согласно EN 60529, обеспечить при монтаже
Тип датчика	Viessmann NTC 10 кОм, при 25 °С
Допустимая температура окружающей среды	
– в режиме эксплуатации	от 0 до +90 °С
– при хранении и транспортировке	от –20 до +70 °С

Датчик наружной температуры

Место монтажа:

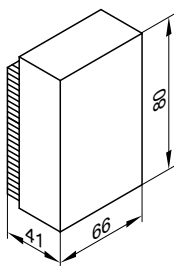
- северная или северо-западная стена здания
- 2 - 2,5 м над уровнем земли, а в многоэтажных зданиях - в верхней половине 2-го этажа

Подключение:

- 2-проводной кабель длиной макс. 35 м и поперечным сечением медного провода 1,5 мм².
- Запрещается прокладка кабеля вместе с кабелями на 230/400 В.

Технические характеристики

Степень защиты	IP 43 согласно EN 60529 обеспечить при монтаже
Тип датчика	Viessmann NTC 10 кОм при 25 °С
Допустимая температура окружающей среды при эксплуатации, хранении и транспортировке	от –40 до +70 °С



9.3 Vitotronic 100, тип KC1, № заказа 7450 700 и тип KC3, № заказа 7186 582

Технические данные

Конструкция

- Сетевой выключатель
- Терморегулятор TR 1107 или TR 1168

- Защитный ограничитель температуры STB 115408 или STB 1169
- Клеммная коробка:



Контроллеры (продолжение)

- подключение горелки с помощью системного штекера
- подключение внешних приборов (насоса отопительного контура, термостата с таймером) с помощью клемм
- подключение потребителей трехфазного тока через дополнительные силовые контакторы

Функция

Поддержание постоянной температуры котловой воды. Согласно "Положению об экономии энергии" необходимо дополнительно подключить погодозависимый или управляемый по температуре помещения цифровой регулятор для режима управления по температуре помещения для пониженной тепловой нагрузки (см. регистр 18 "Контроллеры отопительных контуров").

Характеристика регулятора

- Двухпозиционный регулятор
- Терморегулятор с диапазоном настройки от 40 до 75 °C
- Ограничение максимальной температуры котловой воды: 75 °C, возможна перенастройка на 87 или 95 °C
- Настройка защитного ограничителя температуры: 110 °C, возможна перенастройка на 100 °C

Технические характеристики

Номинальное напряжение	230 В~
Номинальная частота	50 Гц

Номинальный ток	6 А
Класс защиты	I
Степень защиты	
– Тип KC1	IP 30 согласно EN 60529, обеспечить при монтаже
– Тип KC3	IP 20 D согласно EN 60529, обеспечить при монтаже
Принцип действия	Тип 1B согласно EN 60730-1
Допустимая температура окружающей среды	
– в режиме эксплуатации	от 0 до +40 °C, использование в жилых помещениях и в котельных (при нормальных окружающих условиях)
– при хранении и транспортировке	от –20 до +65 °C
Номинальная нагрузочная способность	
– насос отопительного контура	4(2) А, 230 В~
– штекер горелки [41]	4(2) А, 230 В~
– всего	макс. 6 А, 230 В~

9.4 Vitotronic 100, тип KC2B, № заказа 7441 799

Технические данные

Конструкция

Контроллер состоит из базового прибора, электронных модулей и панели управления.

Базовое устройство

- Сетевой выключатель
- Клавиша TÜV
- Интерфейс Optolink для подключения к ноутбуку
- Терморегулятор
TR 1107
или
TR 1168
- Защитный ограничитель температуры
STB 115408
или
STB 1169
- Предохранитель
- Индикатор режима работы и неисправностей
- Отсек штекерных подключений:
 - подключение внешних приборов с помощью системного штекера
 - подключение потребителей трехфазного тока через дополнительные силовые контакторы

Панель управления

- Простое управление с помощью дисплея высокой контрастности с большим размером шрифта
- Управление с помощью символического меню
- Клавиши управления:
 - навигация
 - подтверждение
 - настройки/меню

■ Настройки:

- температура котловой воды
- температура воды в контуре ГВС
- режим работы
- кодирование
- тесты реле
- режим проверки

■ Индикация:

- температура котловой воды
- температура воды в контуре ГВС
- рабочие параметры
- диагностические данные
- сигналы техобслуживания и неисправностей

Функции

- Поддержание постоянной температуры котловой воды
- Электронный ограничитель максимальной температуры котловой воды
- Интегрированная система диагностики
- Регулирование температуры емкостного водонагревателя с приоритетным включением (выключение насоса отопительного контура)
- Контроллер контура приготовления горячей воды гелиоустановкой и поддержка отопления в сочетании с модулем контроллера гелиоустановки, тип SM1
- Функции через внешние контакты:
 - внешний запрос теплогенерации с минимальным заданным значением температуры котловой воды
 - внешняя блокировка
 - терморегулятор/термостат для помещений
- Дополнительные функции через модуль расширения EA1 (принадлежность):
 - внешний запрос теплогенерации путем ввода заданного значения температуры котловой воды через вход 0 - 10 В
 - общий сигнал неисправности через беспотенциальный выход
 - 3 цифровых входа для следующих функций:
 - внешняя блокировка с входом сигнала неисправности
 - Вход сигнала неисправности

Контроллеры (продолжение)

Согласно "Положению об экономии энергии" необходимо дополнительно подключить погодозависимый или управляемый по температуре помещения цифровой регулятор для режима управления по температуре помещения для пониженной тепловой нагрузки (см. регистр 18 "Контроллеры отопительных контуров" в прайс-листе Viessmann).

Характеристика регулятора

- Пропорциональная характеристика с двухточечным выходом
- Терморегулятор для ограничения температуры котловой воды: 75 °С, возможна перенастройка на 87 °С или 95 °С
- Настройка защитного ограничителя температуры: 110 °С, возможна перенастройка на 100 °С

Кодирующий штекер котла

Для согласования с водогрейным котлом (прилагается к водогрейному котлу).

Технические характеристики

Номинальное напряжение	230 В~
Номинальная частота	50 Гц
Номинальный ток	6 А~
Потребляемая мощность	5 Вт
Класс защиты	I
Степень защиты	IP 20 D согласно EN 60529 обеспечить при монтаже
Принцип действия	Тип 1B согласно EN 60 730-1

Допустимая температура окружающей среды

– в режиме эксплуатации

от 0 до +40 °С
использование в жилых помещениях и в котельных (при нормальных окружающих условиях)
от –20 до +65 °С

– при хранении и транспортировке
Номинальная нагрузочная способность релейных выходов

<u>20</u>	насос отопительного контура	4(2) А, 230 В~
<u>21</u>	насос загрузки водонагревателя	4(2) А, 230 В~
<u>41</u>	Горелка	4(2) А, 230 В~

Только с дополнительным модулем (для водогрейных котлов фирмы Viessmann входит в комплект поставки):

<u>90</u>	горелка, 2-ступенч.	1(0,5) А, 230 В~
<u>90</u>	горелка, модулируемая	0,1 (0,05) А, 230 В~ макс. 6 А, 230 В~

Состояние при поставке

- Контроллер со встроенной панелью управления
- Датчик температуры котла
- Датчик температуры емкостного водонагревателя
- Пакет с технической документацией

Отопительная установка с емкостным водонагревателем
Для нагрева емкостного водонагревателя необходимо отдельно заказать насос с обратным клапаном.

9.5 Vitotronic 100, тип KC4B, № заказа 7441 801

Технические данные

Конструкция

Контроллер состоит из базового устройства, электронных модулей и панели управления.

Базовое устройство

- Сетевой выключатель
- Клеммы для контроля STB
- Интерфейс Optolink для портативного ПК
- Терморегулятор
TR 1107
или
TR 1168
- Защитный ограничитель температуры
STB 115408
или
STB 1169
- Предохранитель
- Индикатор режима работы и неисправностей
- Отсек штекерных подключений:
 - подключение внешних приборов с помощью системного штекера
 - подключение потребителей трехфазного тока через дополнительные силовые контакторы

Панель управления

- Простое управление с помощью дисплея высокой контрастности с большим размером шрифта.
- Управление с помощью символического меню
- Клавиши управления:
 - навигация
 - подтверждение
 - настройки/меню
- Настройки:
 - температура котловой воды
 - температура воды в контуре ГВС
 - режим работы
 - кодирование
 - тесты реле
 - режим проверки
- Индикация:
 - температура котловой воды
 - температуры горячей воды
 - рабочие параметры
 - диагностические данные
 - сообщения о необходимости техобслуживания и возникновении неисправностей

Функции

- Поддержание постоянной температуры котловой воды
- Электронный ограничитель максимальной температуры котловой воды

- Интегрированная система диагностики
- Регулирование температуры емкостного водонагревателя с приоритетным включением (выключение насоса греющего контура)
- Регулировка приготовления горячей воды гелиоустановкой и поддержка отопления в сочетании с модулем управления гелиоустановкой, тип SM1
- Функции через внешний контакт:
 - внешний запрос теплогенерации с минимальным заданным значением температуры котловой воды
 - внешняя блокировка
 - терморегулятор/термостат для помещений
- Дополнительные функции через модуль расширения EA1 (принадлежность):
 - внешний запрос теплогенерации посредством ввода заданного значения температуры котловой воды через вход 0 - 10 В
 - общий сигнал неисправности через беспотенциальный выход
 - 3 цифровых входа для следующих функций:
 - внешняя блокировка, с входом сигнала неисправности
 - вход сигнала неисправности

Согласно "Положению об экономии энергии" необходимо дополнительно подключить погодозависимый или управляемый по температуре помещения регулятор с временной программой для пониженной тепловой нагрузки (см. регистр 18 "Контроллеры отопительных контуров" в прайс-листе Viessmann).

Характеристика регулятора

- Пропорциональная составляющая с двухпозиционным выходом
- Терморегулятор для ограничения температуры котловой воды до:
 - 75 °С, возможность перенастройки на 87 °С или 95 °С
- Настройка защитного ограничителя температуры:
 - 110 °С, возможность перенастройки на 100 °С

Кодирующий штекер котла

Для согласования с водогрейным котлом (прилагается к водогрейному котлу).

Состояние при поставке

- Контроллер со встроенной панелью управления
- Датчик температуры котла
- Датчик температуры емкостного водонагревателя
- Пакет с технической документацией

Технические данные

Номинальное напряжение	230 В~
Номинальная частота	50 Гц
Номинальный ток	6 А~
Потребляемая мощность	5 Вт
Класс защиты	I
Вид защиты	IP 20 D согласно EN 60529
	обеспечить при монтаже
Принцип действия	Тип 1В согласно EN 60 730-1
Доп. темп-ра окружающей среды	от 0 до +40 °С
– эксплуатация	Использование в жилых помещениях и котельных (при нормальных условиях окружающей среды)
	от -20 до +65 °С
– хранение и транспортировка	
Номинальная нагрузочная способность релейных выходов	
20 насос отоп. контура	4(2) А, 230 В~
21 насос загрузки емкостного водонагревателя	4(2) А, 230 В~
41 горелка	4(2) А, 230 В~
Только с дополнительным модулем (для водогрейных котлов фирмы Viessmann входит в комплект поставки):	
90 горелка, 2-ступенчатая	1(0,5) А, 230 В~
90 модулируемая горелка	0,1 (0,05) А, 230 В~
Итого	макс. 6 А, 230 В~

Отопительная установка с емкостным водонагревателем

Для регулирования температуры емкостного водонагревателя необходимо отдельно заказать циркуляционный насос с обратным клапаном.

9.6 Vitotronic 200, тип KO1B, № заказа 7441 800

Технические данные

Конструкция

Контроллер состоит из базового устройства, электронных модулей и панели управления.

Базовое устройство

- Сетевой выключатель
- Клавиша TÜV
- Интерфейс Optolink для подключения к ноутбуку
- Терморегулятор
 - TR 1107
 - или
 - TR 1168
- Защитный ограничитель температуры
 - STB 115408
 - или
 - STB 1169
- Предохранитель

- Индикатор режима работы и неисправностей
- Отсек штекерных подключений:
 - подключение внешних приборов с помощью системного штекера
 - подключение потребителей трехфазного тока через дополнительные силовые контакторы

Панель управления

- Простое управление:
 - графический дисплей с текстовой индикацией
 - большой размер шрифта и контрастное черно-белое изображение
 - контекстная текстовая помощь
- Клавиши управления:
 - навигация
 - подтверждение
 - вызов справки и дополнительной информации
 - меню

■ Настройки:

- заданные значения температуры помещения
- температура воды в контуре ГВС
- режим работы
- временные программы для отопления помещений, приготовления горячей воды и циркуляции
- экономный режим
- режим вечеринки
- программа отпуска
- кривые отопления
- кодирование
- тесты реле

■ Индикация:

- температура котловой воды
- температура воды в контуре ГВС
- рабочие параметры
- диагностические данные
- сигналы техобслуживания и неисправностей

■ Языки дисплея:

- немецкий
- болгарский
- чешский
- датский
- английский
- испанский
- эстонский
- французский
- хорватский
- итальянский
- латышский
- литовский
- венгерский
- голландский
- польский
- русский
- румынский
- словацкий
- финский
- шведский
- турецкий

Функции

- Регулирование температуры котловой воды и/или температуры подачи в зависимости от погодных условий
- Электронный ограничитель максимальной и минимальной температуры подачи отопительных контуров со смесителем
- Отключение насосов отопительных контуров и горелки в зависимости от теплопотребления (кроме горелок водогрейных котлов с ограничением минимального значения температуры котловой воды)
- Настройка граничных значений параметров отопления
- Защита насоса от заклинивания
- Интегрированная система диагностики
- Устройство контроля температуры отходящих газов в сочетании с датчиком температуры уходящих газов
- Индикация необходимости технического обслуживания
- Адаптивное регулирование температуры емкостного водонагревателя с приоритетным переключением (выключение насоса отопительного контура, закрытие смесителя)
- Дополнительная функция приготовления горячей воды (кратковременный нагрев до более высокой температуры)
- Контроллер контура приготовления горячей воды гелиоустановкой и поддержка отопления, а также графическая индикация теплогенерации солнечной энергии в сочетании с модулем контроллера гелиоустановки, тип SM1
- Программа сушки бетона для отопительных контуров со смесителем
- Возможность подключения внешнего устройства сигнализации неисправностей

■ Функции через внешние контакты:

- внешний запрос теплогенерации с минимальным заданным значением температуры котловой воды
- внешняя блокировка
- Дополнительные функции через модуль расширения EA1 (принадлежность):
 - внешний запрос теплогенерации путем ввода заданного значения температуры котловой воды через вход 0 - 10 В
 - общий сигнал неисправности или управление магистральным насосом на тепловой пункт через беспотенциальный выход
 - 3 цифровых входа для следующих функций:
 - внешнее переключение режимов работы, отдельно для отопительных контуров 1 - 3
 - внешняя блокировка с входом сигнала неисправности
 - вход сигнала неисправности
 - кратковременная работа циркуляционного насоса ГВС

Выполняются требования EN 12831 по расчету теплопотребления. Для уменьшения мощности нагрева при низких наружных температурах пониженная температура помещения повышается. Чтобы сократить время нагрева после периода снижения температуры, температура подающей магистрали на ограниченное время возрастает.

Согласно "Положению об экономии энергии" в отдельных помещениях должна осуществляться регулировка температуры, например, с помощью терморегулирующих вентилей.

Характеристика регулятора

- Контроллер котлового контура:
 - Пропорциональная характеристика с двухточечным управлением при работе со ступенчатой горелкой
 - Пропорциональная характеристика с трехточечным управлением при работе с модулируемой горелкой
- Контроллер отопительного контура:
 - Пропорционально-интегральная характеристика с трехточечным регулированием
- Терморегулятор для ограничения температуры котловой воды: 75 °С, возможна перенастройка на 87 °С или 95 °С
- Настройка защитного ограничителя температуры: 110 °С, возможна перенастройка на 100 °С
- Диапазон настройки кривых отопления:
 - наклон: от 0,2 до 3,5
 - уровень: от -13 до 40 К
 - макс. ограничение: от 20 до 130 °С
 - мин. ограничение: от 1 до 127 °С
- Разность температур для отопительного контура со смесителем: от 0 до 40К
- Диапазон настройки заданного значения температуры воды в контуре ГВС:
 - от 10 до 60 °С, возможна перенастройка на 10 - 90 °С

Кодирующий штекер котла

Для согласования с водогрейным котлом (прилагается к водогрейному котлу).

Таймер

Цифровой таймер (встроен в панель управления)

- Суточная и недельная программы, календарь
 - Автоматическое переключение между летним и зимним временем
 - Автоматическая функция приготовления горячей воды и циркуляционный насос контура ГВС.
 - Предварительная заводская настройка времени суток, дней недели и стандартных циклограмм переключения режимов отопления помещения, приготовления горячей воды и циркуляционного насоса контура ГВС
 - Время переключения программируется индивидуально, возможна настройка максимум четырех циклов в день
- Наименьший период между переключениями: 10 min

Контроллеры (продолжение)

Резерв времени работы: 14 дней

Настройка режимов работы

Во всех режимах включен контроль защиты от замерзания отопительной установки (см. функцию защиты от замерзания).

Могут быть настроены следующие режимы работы:

- Отопление и ГВС
- Только ГВС
- Дежурный режим

Внешнее переключение режима работы отдельно для отопительных контуров в сочетании с модулем расширения EA1 (принадлежность).

Летний режим

("Только ГВС")

Горелка включается только в том случае, если необходим нагрев емкостного водонагревателя (включается и выключается при управлении нагревом емкостного водонагревателя).

Поддерживается минимальная температура котловой воды, требуемая для соответствующего водогрейного котла.

Функция защиты от замерзания

- Функция защиты от замерзания включается при наружной температуре ниже +1 °C.

В режиме защиты от замерзания включаются насосы отопительных контуров и температура котловой воды поддерживается на уровне заданного значения для режима пониженной тепловой нагрузки. Минимум - на нижнем значении температуры около 20 °C. Для водогрейных котлов с ограничением минимальной температуры поддерживается соответствующее значение температуры.

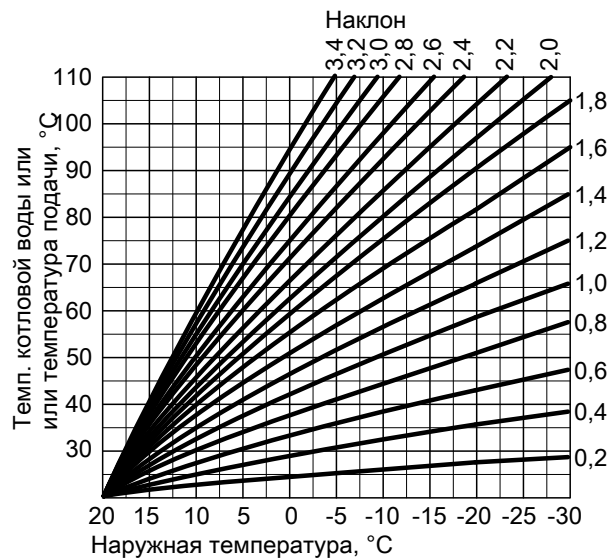
- Функция защиты от замерзания выключается при превышении значения наружной температуры +3 °C, при этом выключаются насос отопительного контура и горелка.

Настройка отопительных характеристик (наклон и уровень)

Контроллер Vitotronic в режиме погодозависимой теплогенерации регулирует температуру котловой воды (= температуру подачи отопительного контура без смесителя) и температуру подачи отопительных контуров со смесителем. При этом температура котловой воды автоматически регулируется в диапазоне 0 - 40 K выше требуемого в данный момент максимального заданного значения температуры подачи (в состоянии при поставке 8 K). Температура подачи, необходимая для достижения определенной температуры помещения, зависит от отопительной установки и от теплоизоляции отапливаемого здания.

С помощью настройки кривых отопления температура котловой воды и температура подачи приводятся в соответствие с данными условиями.

Верхний предел температуры котловой воды ограничен терморегулятором и электронным ограничителем максимальной температуры.



Технические характеристики

Номинальное напряжение	230 V~
Номинальная частота	50 Гц
Номинальный ток	6 A~
Потребляемая мощность	5 Вт
Класс защиты	I
Степень защиты	IP 20 D согласно EN 60529 обеспечить при монтаже
Принцип действия	Тип 1B согласно EN 60730-1
Допустимая температура окружающей среды	от 0 до +40 °C
- в режиме эксплуатации	использование в жилых помещениях и в котельных (при нормальных окружающих условиях)
- при хранении и транспортировке	от -20 до +65 °C
Номинальная нагрузочная способность релейных выходов	
<input type="checkbox"/> 20 Насос отопительного контура	4(2) A, 230 В~
<input type="checkbox"/> 21 Насос загрузки водонагревателя	4(2) A, 230 В~
<input type="checkbox"/> 28 Циркуляционный насос контура ГВС	4(2) A, 230 В~
<input type="checkbox"/> 41 Горелка	4(2) A, 230 В~
Только с дополнительным модулем (для водогрейных котлов фирмы Viessmann входит в комплект поставки):	
<input type="checkbox"/> 90 горелка, 2-ступенч.	1(0,5) A, 230 В~
<input type="checkbox"/> 90 горелка, модулируемая	0,1 (0,05) A, 230 В~
всего	макс. 6 A, 230 В~

Состояние при поставке

- Контроллер со встроенной панелью управления
- Датчик наружной температуры
- Датчик температуры котла
- Датчик температуры емкостного водонагревателя
- Кабель для подключения к сети
- Пакет с технической документацией

Отопительная установка с емкостным водонагревателем

Для нагрева емкостного водонагревателя необходимо отдельно заказать насос с обратным клапаном.

Отопительная установка с отопительным контуром со смесителем

Для отопительного контура со смесителем необходим комплект привода смесителя (принадлежность).

Информационный обмен

Для информационного обмена с другими контроллерами необходим телекоммуникационный модуль LON (принадлежность).

9.7 Vitotronic 200, тип KO2B, № заказа 7441 802

Технические данные

Конструкция

Контроллер состоит из базового устройства, электронных модулей и панели управления.

Базовое устройство

- Сетевой выключатель
- Клеммы для контроля STB
- Интерфейс Optolink для портативного ПК
- Терморегулятор
 - TR 1107
 - или
 - TR 1168
- Защитный ограничитель температуры
 - STB 115408
 - или
 - STB 1169
- Предохранитель
- Индикатор режима работы и неисправностей
- Отсек штекерных подключений:
 - подключение внешних приборов с помощью системного штекера
 - подключение потребителей трехфазного тока через дополнительные силовые контакторы

Панель управления

- Простое управление:
 - графический дисплей с текстовой индикацией
 - большой размер шрифта и контрастное черно-белое изображение
 - контекстная текстовая помощь
- Клавиши управления:
 - навигация
 - подтверждение
 - вызов справки и дополнительной информации
 - Меню
- Настройки:
 - заданное значение температуры помещения
 - температура воды в контуре ГВС
 - режим работы
 - временные программы для отопления помещений, приготовления горячей воды и циркуляции
 - экономный режим
 - Режим вечеринки
 - программа отпуска
 - кривые отопления
 - кодирование
 - тесты реле

Индикация:

- температура котловой воды
- температура воды в контуре ГВС
- рабочие параметры
- диагностические данные
- сообщения о необходимости техобслуживания и возникновении неисправностей

Имеющиеся языки:

- немецкий
- болгарский
- чешский
- датский
- английский
- испанский
- эстонский
- французский
- хорватский
- итальянский
- латышский
- литовский
- венгерский
- голландский
- польский
- русский
- румынский
- словацкий
- финский
- шведский
- турецкий

Функции

- Регулирование температуры котловой воды и/или температуры подающей магистрали в зависимости от температуры на улице
- Электронное ограничение максимальной и минимальной температуры подающей магистрали отопительных контуров со смесителем
- Отключение насосов отопительных контуров и горелки в зависимости от тепловой нагрузки (кроме горелок водогрейных котлов с ограничением нижнего значения температуры котловой воды)
- Настройка граничных значений параметров отопления
- Защита насоса от заклинивания
- Интегрированная система диагностики
- Контроль температуры уходящих газов в сочетании с датчиком температуры уходящих газов
- Индикация необходимости технического обслуживания
- Адаптивное регулирование температуры емкостного водонагревателя с приоритетным переключением (выключение насоса греющего контура, закрытие смесителя)
- Дополнительная функция приготовления горячей воды (кратковременный нагрев до более высокой температуры)
- Регулировка приготовления горячей воды гелиоустановкой и поддержка отопления, а также графическое представление генерации солнечной энергии в сочетании с модулем управления гелиоустановкой, тип SM1
- Программа сушки бесшовного пола для отопительных контуров со смесителем
- Возможность подключения внешнего устройства сигнализации неисправностей

- Функции через внешний контакт:
 - внешний запрос теплогенерации с заданным значением температуры котловой воды
 - внешняя блокировка
- Дополнительные функции через модуль расширения EA1 (принадлежность):
 - внешний запрос теплогенерации посредством ввода заданного значения температуры котловой воды через вход 0 - 10 В
 - общий сигнал неисправности или управление магистральным насосом на тепловой пункт через беспотенциальный выход
 - 3 цифровых входа для следующих функций:
 - внешнее переключение режимов работы, отдельно для отопительных контуров 1 - 3
 - внешняя блокировка, с входом сигнала неисправности
 - вход сигнала неисправности
 - кратковременная работа циркуляционного насоса ГВС

Выполняются требования EN 12831 относительно расчета теплотребления. Для уменьшения мощности нагрева при низких наружных температурах пониженная температура помещения повышается. Чтобы сократить время нагрева после периода снижения температуры, температура подающей магистрали на ограниченное время возрастает. Согласно "Положению об экономии энергии" в отдельных помещениях должна осуществляться регулировка температуры, например, с помощью терморегулирующих вентилей.

Характеристика регулятора

- Контроллер котлового контура:
 - Пропорциональный регулятор с двухпозиционным выходом при работе со ступенчатой горелкой
 - Пропорционально-интегральный регулятор с трехпозиционным выходом при работе с модулированной горелкой
- Контроллер греющего контура:
 - Пропорционально-интегральный регулятор с трехпозиционным выходом
- Терморегулятор для ограничения температуры котловой воды до:
 - 75 °С, возможность перенастройки на 87 °С или 95 °С
- Настройка защитного ограничителя температуры:
 - 110 °С, возможность перенастройки на 100 °С
- Диапазон настройки кривой отопления:
 - Наклон: 0,2 - 3,5
 - Уровень: от -13 до 40 К
 - Макс. ограничение: от 20 до 130 °С
 - Мин. ограничение: от 1 до 127 °С
- Разность температур для греющего контура со смесителем: 0 - 40К
- Диапазон настройки заданного значения температуры воды в контуре ГВС:
 - 10 - 60 °С, с возможностью перенастройки на 10 - 90 °С

Кодирующий штекер котла

Для согласования с водогрейным котлом (прилагается к водогрейному котлу).

Таймер

Цифровой таймер (встроен в панель управления)

- Суточная и недельная программа, календарь
- Автоматический переход на летнее/зимнее время
- Автоматическая функция приготовления горячей воды и циркуляционный насос контура ГВС
- Предварительная заводская настройка времени, дня недели и стандартных циклограмм для переключения режимов отопления помещения, приготовления горячей воды и циркуляционного насоса контура ГВС
- Циклограммы программируются индивидуально, возможна настройка максимум четырех циклов в сутки.

Наименьший период между циклами: 10 минут
Резерв времени работы: 14 дней

Настройка режимов работы

Во всех режимах работы предусмотрен контроль защиты от замерзания (см. "Функция защиты от замерзания") отопительной установки.

Могут быть настроены следующие режимы работы:

- Отопление и ГВС
- Только ГВС
- Дежурный режим

Внешнее переключение режима работы отдельно для отопительных контуров в сочетании с модулем расширения EA1 (принадлежность).

Летний режим

("Только ГВС")

Горелка включается только в том случае, если необходим нагрев емкостного водонагревателя (включается и выключается регулятором температуры емкостного водонагревателя).

Поддерживается минимальная температура котловой воды, необходимая для соответствующего водогрейного котла.

Функция защиты от замерзания

- Функция защиты от замерзания включается, если наружная температура опускается ниже +1 °С.
 - В режиме защиты от замерзания включаются насосы отопительных контуров, и температура котловой воды поддерживается на уровне заданного значения для режима пониженной тепловой нагрузки. Минимум на нижнем пределе температуры, равном 20 °С. При использовании котлов с ограничением минимальной температуры поддерживается установленная температура.
- Функция защиты от замерзания выключается при превышении значения наружной температуры +3 °С, т.е. насос греющего контура и горелка выключаются.

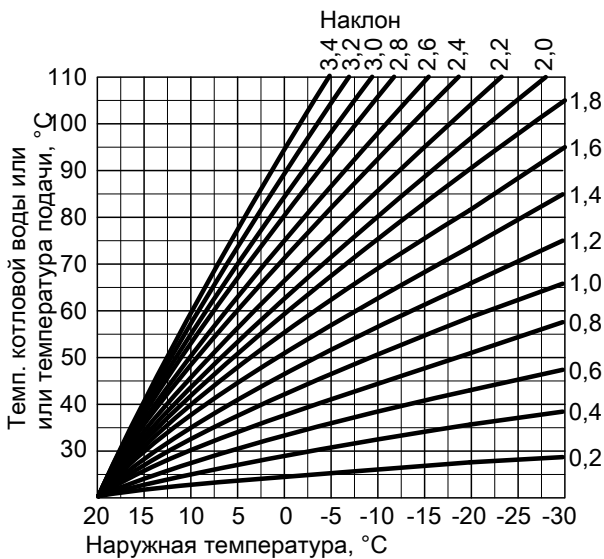
Настройка кривых отопления (наклон и уровень)

Контроллер Vitotronic в режиме погодозависимой теплогенерации регулирует температуру котловой воды (= температуру подачи греющего контура без смесителя) и температуру подающей магистрали отопительных контуров со смесителем. При этом температура котловой воды автоматически регулируется в диапазоне 0 - 40 К выше требуемого в данный момент максимального заданного значения температуры подающей магистрали (в состоянии при поставке 8 К).

Температура подающей магистрали, необходимая для достижения определенной температуры помещения, зависит от отопительной установки и от теплоизоляции отапливаемого здания.

С помощью настройки кривых отопления температура котловой воды и температура подающей магистрали приводятся в соответствие с данными условиями.

Верхний предел температуры котловой воды ограничен терморегулятором и электронным ограничителем максимальной температуры.



Технические данные

Номинальное напряжение	230 В~
Номинальная частота	50 Гц
Номинальный ток	6 А~
Потребляемая мощность	5 Вт

Состояние при поставке

- Контроллер со встроенной панелью управления
- Датчик наружной температуры
- Датчик температуры котла
- Датчик температуры емкостного водонагревателя
- Пакет с технической документацией

Отопительная установка с емкостным водонагревателем

Для регулирования температуры емкостного водонагревателя необходимо отдельно заказать циркуляционный насос с обратным клапаном.

Класс защиты
Вид защиты

Принцип действия

Доп. темп-ра окружающей среды
– эксплуатация

– хранение и транспортировка
Номинальная нагрузочная способность
релейных выходов

20	насос отоп. контура	4(2) А, 230 В~
21	насос загрузки емкостного водонагревателя	4(2) А, 230 В~
28	циркуляционный насос ГВС	4(2) А, 230 В~
41	горелка	4(2) А, 230 В~

Только с дополнительным модулем (для водогрейных котлов фирмы Viessmann входит в комплект поставки):

90	горелка, 2-ступенчатая	1(0,5) А, 230 В~
90	модулируемая горелка	0,1 (0,05) А, 230 В~

Итого макс. 6 А, 230 В~

I
IP 20 D согласно EN 60529
обеспечить при монтаже
Тип 1В согласно EN 60 730-1

от 0 до +40 °С
Использование в жилых помещениях и котельных (при нормальных условиях окружающей среды)
от -20 до +65 °С

Отопительная установка с отопительным контуром со смесителем

Для греющего контура со смесителем необходим комплект привода смесителя (принадлежность).

Информационный обмен

Для обеспечения информационного обмена с другими контроллерами необходим телекоммуникационный модуль LON (принадлежность).

9.8 Принадлежности для контроллера

Соотнесение принадлежностей с типами контроллеров

Vitotronic Тип	100				200	
	KC1	KC2B	KC3	KC4B	KO1B	KO2B
Принадлежности						
Vitotrol 100 (тип UTA)	X	X	X	X		
Vitotrol 100 (тип UTDB)	X	X	X	X		
Внешний модуль расширения H4		X		X		
Vitotrol 100 (тип UTDB-RF)	X	X	X	X		
Vitotrol 200A					X	X
Vitotrol 300A					X	X
Vitotrol 200 RF не для РФ					X	X
Vitotrol 300 RF не для РФ					X	X
Базовая станция радиосвязи не для РФ					X	X
Радиодатчик наружной температуры не для РФ					X	X
Радио-ретранслятор не для РФ					X	X
Датчик температуры помещения в качестве принадлежности к Vitotrol 300A					X	X
Погружной датчик температуры		X		X	X	X
Датчик температуры уходящих газов		X		X	X	X
Приемник сигналов точного времени					X	X
Внешний модуль расширения H5		X		X	X	X
Распределитель шины KM-BUS		X		X	X	X
Комплект привода смесителя, с блоком управления (монтаж на смесителе)					X	X
Комплект привода смесителя (настенный монтаж)					X	X
Погружной терморегулятор					X	X
Накладной терморегулятор					X	X
Модуль управления гелиоустановкой, тип SM1		X		X	X	X
Модуль расширения EA1		X		X	X	X
Vitocom 100, тип GSM2		X		X	X	X
Vitocom 200, тип LAN2					X	X
Соединительный кабель LON					X	X
Муфта LON					X	X
Соединительный штекер LON					X	X
Розетка LON					X	X
Оконечное сопротивление					X	X
Телекоммуникационный модуль LON					X	X

Vitotrol 100, тип UTA

№ заказа 7170 149

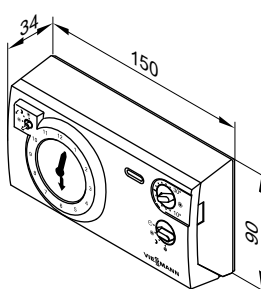
Термостат для помещений

- Релейный (двухпозиционный) выход
- Аналоговый таймер
- Настройка суточной программы
- Стандартные циклограммы настроены на заводе (возможность индивидуального программирования)
- Наименьший период между переключениями 15 минут

Vitotrol 100 устанавливается в типовом помещении сооружения на внутренней стене напротив радиаторов; не устанавливать на полках, в нишах, а также в непосредственной близости от дверей или источников тепла (например, прямых солнечных лучей, камина, телевизора и т.п.)

Подключение к контроллеру:

3-проводной кабель с поперечным сечением провода 1,5 мм² (без желто-зеленого) на 230 В~.



Технические характеристики

Номинальное напряжение	230 В/50 Гц
Номинальная нагрузочная способность контакта	6(1) А 250 В~
Степень защиты	IP 20 согласно EN 60529 обеспечить при монтаже

Допустимая температура окружающей среды

– в режиме эксплуатации	от 0 до +40 °С
– при хранении и транспортировке	от –20 до +60 °С

Контроллеры (продолжение)

Диапазон настройки заданных значений для нормального и пониженного режима от 10 до 30 °C
Заданная температура помещения в дежурном режиме 6 °C

Vitotrol 100, тип UTDB

№ заказа Z007 691

Терморегулятор для помещений

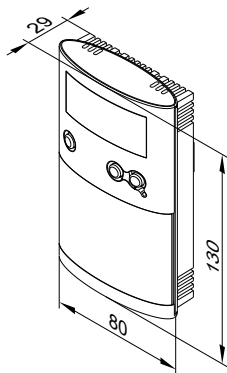
- Релейный (двухпозиционный) выход
- С цифровым таймером
- Суточная и недельная программа
- С управлением в режиме текстового меню:
 - 3 предварительно настроенные временные программы, с индивидуальной настройкой
 - непрерывный ручной режим работы с регулируемым заданным значением температуры помещения
 - работа в режиме защиты от замерзания
 - программа отпуска
- С клавишами для режима вечеринки и экономного режима

Установка в типовом помещении сооружения на внутренней стене напротив радиаторов. Не устанавливать на полках, в нишах, а также в непосредственной близости от дверей или источников тепла (например, прямых солнечных лучей, камина, телевизора и т.п.)

Автономный режим питания (две щелочные батареи "миньон" по 1,5 В, тип LR6/AA, срок службы примерно 1,5 года).

Подключение к контроллеру:

2-жильным кабелем с поперечным сечением провода 0,75 мм², 230 В~.



Технические характеристики

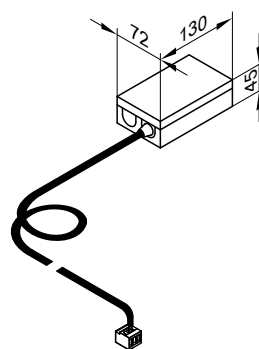
Номинальное напряжение	3 В– Батарея LR6/AA
Номинальная нагрузочная способность беспотенциального контакта	6(1) А, 230 В~ 1 мА, 5 В–
Степень защиты	IP 20 согласно EN 60529 обеспечить при монтаже RS тип 1В согласно EN 60730-1
Принцип действия	
Допустимая температура окружающей среды	– в режиме эксплуатации от 0 до +40 °C – при хранении и транспортировке от –25 до +65 °C
Диапазоны настройки	– Комфортная температура от 10 до 40 °C – Пониженная температура от 10 до 40 °C – Температура защиты от замерзания 5 °C
Резерв времени работы при замене батареи	3 мин.

Внешний модуль расширения Н4

№ заказа 7197 227

Адаптер электрических подключений для подсоединения Vitotrol 100, тип UTDB или программного терморегулятора на 24 В посредством низковольтного кабеля.

С кабелем (длиной 0,5 м) и штекером для подключения к Vitotronic 100.



Технические характеристики

Сетевое напряжение	230 В~
Выходное напряжение	24 В~

Контроллеры (продолжение)

Сетевая частота	50 Гц
Потребляемая мощность	2,5 Вт
Нагрузка 24 В~ (макс.)	10 Вт
Класс защиты	I
Вид защиты	IP 41
Допустимая температура окружающего воздуха	

– в режиме работы	от 0 до +40 °С
	Использование в жилых помещениях и в котельных (при нормальных условиях окружающей среды)
– при хранении и транспортировке	от –20 до +65 °С

Vitotrol 100, тип UTDB-RF

№ заказа Z007 692

Терморегулятор для помещений с встроенным радиопередатчиком и приемником

- С цифровым таймером
- Суточная и недельная программа
- С управлением в режиме текстового меню:
 - 3 предварительно настроенные временные программы, с индивидуальной настройкой
 - непрерывный ручной режим работы с регулируемым заданным значением температуры помещения
 - работа в режиме защиты от замерзания
 - программа отпуска
- С клавишами для режима вечеринки и экономного режима

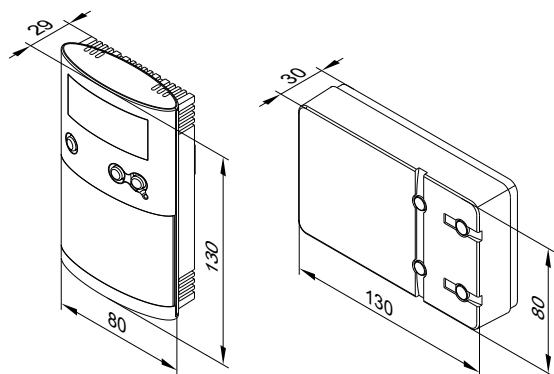
Установка в типовом помещении сооружения на внутренней стене напротив радиаторов. Не устанавливать на полках, в нишах, а также в непосредственной близости от дверей или источников тепла (например, прямых солнечных лучей, камина, телевизора и т.п.)

Автономный режим питания терморегулятора для помещений (две щелочные батареи "миньон" по 1,5 В, тип LR6/AA, срок службы примерно 1,5 года).

Приемник с индикацией состояния реле.

Подсоединение приемника к контроллеру (в зависимости от типа контроллера):

- 4-жильным кабелем с поперечным сечением провода 1,5 мм², 230 В~ или
- 3-жильным кабелем без желто-зеленой жилы, 230 В~ или
- 2-жильным кабелем с поперечным сечением провода 0,75 мм² на низкое напряжение для подключения к контроллеру и дополнительно 2-проводным кабелем, 230 В~ для подключения к сети



Технические характеристики терморегулятора для помещений

Номинальное напряжение	3 В–
Частота передачи	868 МГц
Мощность передачи	< 10 мВт
Дальность действия	прибл. 25 - 30 м в зданиях в зависимости от конструкции
Степень защиты	IP 20 согласно EN 60529
Принцип действия	обеспечить при монтаже RS тип 1В согласно EN 60730-1
Допустимая температура окружающей среды	
– в режиме эксплуатации	от 0 до +40 °С
– при хранении и транспортировке	от –25 до +65 °С
Диапазоны настройки	
– Комфортная температура	от 10 до 40 °С
– Пониженная температура	от 10 до 40 °С
– Температура защиты от замерзания	5 °С
Резерв времени работы при замене батареи	3 мин.

Технические характеристики приемника

Рабочее напряжение	230 В~ ± 10%, 50 Гц
Номинальная нагрузочная способность беспотенциального контакта	
– макс.	6(1) А, 230 В~
– мин.	1 мА, 5 В–
Степень защиты	IP 20 согласно EN 60529
Класс защиты	обеспечить при монтаже II по EN 60730-1 при монтаже в соответствии с назначением
Допустимая температура окружающей среды	
– в режиме эксплуатации	от 0 до +40 °С
– при хранении и транспортировке	от –25 до +65 °С

Указание для Vitotrol 200A и Vitotrol 300A

Для каждого отопительного контура со смесителем можно использовать одно устройство Vitotrol 200A или одно устройство Vitotrol 300A.

Vitotrol 200A может обслуживать один отопительный контур, а Vitotrol 300A - до трех отопительных контуров.

К контроллеру могут быть подключены максимум два устройства дистанционного управления.

Контроллеры (продолжение)

Указание

Устройства дистанционного управления с кабельным подключением не могут комбинироваться с устройствами радиосвязи.

Vitotrol 200A

№ заказа Z008 341

Абонент шины KM-BUS.

- Индикация:
 - Зад. темп.
 - Наруж. темп-ра
 - Режим работы
- Настройки:
 - Заданное значение температуры помещения для нормальной работы (дневная температура)

Указание

Настройка пониженной температуры помещения (ночная температура) выполняется на контроллере.

- Режим работы
- Кнопками включается режим вечеринки и экономичный режим
- Встроенный датчик температуры помещения для управления по температуре помещения (только для одного отопительного контура со смесителем)

Место монтажа:

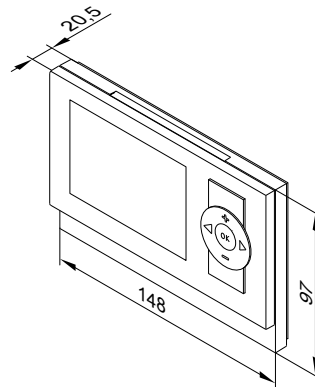
- Режим погодозависимой теплогенерации:
 - размещение в любом месте здания.
- Управление по температуре помещения:
 - Встроенный датчик температуры помещения регистрирует температуру помещения и выполняет, если потребуется, нужную коррекцию температуры подачи.

Заданная температура помещения зависит от места монтажа:

- Размещение в основном жилом помещении на внутренней стене напротив радиаторов.
- Не размещать в полках и нишах.
- Не устанавливать на полках, в нишах, а также в непосредственной близости от дверей или источников тепла (например, прямых солнечных лучей, камина, телевизора и т.п.)

Подключение:

- 2-проводной кабель длиной макс. 50 м (в том числе при подключении нескольких устройств дистанционного управления)
- Запрещается прокладка кабеля вместе с кабелями на 230/400 В.
- Штекер шины KM входит в комплект поставки



Технические данные

Электропитание через шину KM

Потребляемая мощность	0,2 Вт
Класс защиты	III
Вид защиты	IP 30 согласно EN 60529 обеспечить при монтаже

Допуст. температура окружающей среды

– в режиме эксплуатации	от 0 до +40 °C
– при хранении и транспортировке	от -20 до +65 °C
Диапазон настроек температуры помещения для нормальной работы	от 3 до 37 °C

Vitotrol 300A

№ заказа Z008 342

Абонент шины KM-BUS.

- Индикация:
 - Темп. помещения
 - Наруж. темп-ра
 - Режим работы
 - Рабочее состояние
 - Графическая индикация теплогенерации солнечной энергии в сочетании с модулем управления гелиоустановкой, тип SM1
- Настройки:
 - заданное значение температуры помещения для нормальной работы (дневная температура) и пониженного режима (ночная температура)
 - заданное значение темп. горячей воды
 - режим работы, циклограммы отопительных контуров, приготовление горячей воды и циркуляционный насос, а также другие настройки посредством меню с текстовой индикацией на дисплее

- Режим вечеринки и экономный режим, активируется посредством меню
- Встроенный датчик температуры помещения для управления по температуре помещения (только для одного отопительного контура со смесителем)

Контроллеры (продолжение)

Место монтажа:

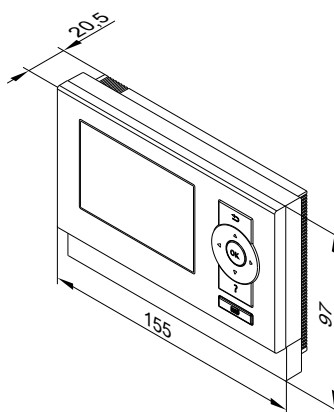
- Режим погодозависимой теплогенерации: размещение в любом месте здания.
- Управление по температуре помещения: Встроенный датчик температуры помещения регистрирует температуру помещения и выполняет, если потребуется, нужную коррекцию температуры подачи.

Заданная температура помещения зависит от места монтажа:

- Размещение в основном жилом помещении на внутренней стене напротив радиаторов.
- Не размещать в полках и нишах.
- Не устанавливать на полках, в нишах, а также в непосредственной близости от дверей или источников тепла (например, прямых солнечных лучей, камина, телевизора и т.п.)

Подключение:

- 2-проводной кабель длиной макс. 50 м (в том числе при подключении нескольких устройств дистанционного управления)
- Запрещается прокладка кабеля вместе с кабелями на 230/400 В.
- Штекер шины KM входит в комплект поставки



Технические характеристики

Электропитание через шину KM-BUS	
Потребляемая мощность	0,5 Вт~
Класс защиты	III
Степень защиты	IP 30 согласно EN 60529 обеспечить при монтаже
Допустимая температура окружающей среды	
– в режиме эксплуатации	от 0 до +40 °С
– при хранении и транспортировке	от -20 до +65 °С
Диапазон настройки заданного значения температуры помещения	от 3 до 37 °С

Vitocomfort 200 (не для РФ)

№ заказа 7172 642

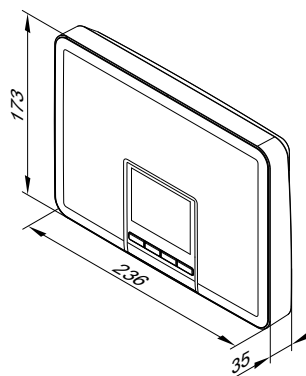
Центральный модуль управления температурой жилых помещений с питанием от сети для радиоуправляемого терморегулирования отдельных помещений.

- Оптимальный климат в помещениях за счет регулирования температуры и влажности воздуха в комбинации со стандартным увлажнителем или осушителем воздуха.
- Экономия затрат на отопление и электроэнергию.
- Повышенная безопасность за счет контроля окон и дверей.
- Управление и контроль из дома или в дороге при использовании Vitocomfort App.
- Простой ввод в эксплуатацию и несложное дооснащение радиоуправляемыми компонентами.
- Полное управление отоплением и приготовлением горячей воды.

Указание

Обмен данными между центральным модулем управления температурой жилых помещений и контроллером Vitotronic возможен только в комплекте с базовой станцией радиосвязи (принадлежность).

Дополнительную информацию см. в инструкции по проектированию "Vitocomfort 200".



Указание к Vitotrol 200 RF и Vitotrol 300 RF (не для РФ)

(не для России)

Устройства дистанционного радиоуправления с встроенным радиопередатчиком для работы с базовой станцией радиосвязи. Для каждого отопительного контура отопительной установки может быть использован один Vitotrol 200 RF или один Vitotrol 300 RF.

Vitotrol 200 RF может обслуживать один отопительный контур, а Vitotrol 300 RF - до трех отопительных контуров.

К контроллеру могут быть подключены максимум три устройства дистанционного радиоуправления.

Указание

Устройства дистанционного радиоуправления **нельзя** комбинировать с дистанционными устройствами управления, подключенными посредством кабелей.

Vitotrol 200 RF (не для РФ)

№ заказа Z011 219

Абонент радиосвязи.

- Индикация:
 - Темп. помещения
 - Наруж. темп-ра

Контроллеры (продолжение)

- Рабочее состояние
- Качество приема радиосигнала
- Настройки:
 - Заданное значение температуры помещения для нормальной работы (дневная температура)

Указание

Настройка пониженной температуры помещения (ночная температура) выполняется на контроллере.

- Режим работы
- Кнопками включается режим вечеринки и экономичный режим
- Встроенный датчик температуры помещения для управления по температуре помещения (только для одного отопительного контура со смесителем)

Место монтажа:

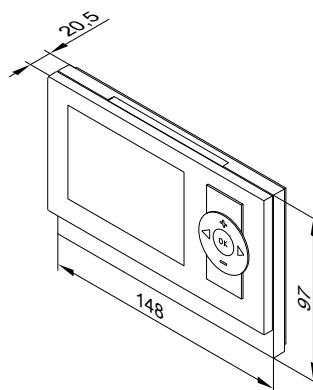
- Режим погодозависимой теплогенерации:
 - размещение в любом месте здания.
- Управление по температуре помещения:
 - Встроенный датчик температуры помещения регистрирует температуру помещения и выполняет, если потребуется, нужную коррекцию температуры подачи.

Заданная температура помещения зависит от места монтажа:

- Размещение в основном жилом помещении на внутренней стене напротив радиаторов.
- Не размещать в полках и нишах.
- Не устанавливать на полках, в нишах, а также в непосредственной близости от дверей или источников тепла (например, прямых солнечных лучей, камина, телевизора и т.п.)

Указание

Принять во внимание инструкцию по проектированию "Принадлежности для радиосвязи".



Технические характеристики

Электропитание посредством 2 аккумуляторов AA на 3 В	
Радиочастота	868,3 МГц~
Дальность радиосвязи	См. инструкцию по проектированию "Принадлежности для радиосвязи".
Класс защиты	III
Степень защиты	IP 30 согласно EN 60529 обеспечить при монтаже
Допустимая температура окружающей среды	
– в режиме эксплуатации	от 0 до +40 °C
– при хранении и транспортировке	от -20 до +65 °C
Диапазон настроек температуры помещения для нормальной работы	от 3 до 37 °C

Vitotrol 300 RF с настольной подставкой (не для РФ)

№ заказа Z011 410

Абонент радиосвязи.

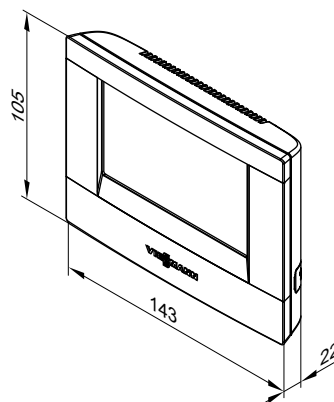
- Индикация:
 - Темп. помещения
 - Наруж. темп-ра
 - Рабочее состояние
 - Графическая индикация теплогенерации солнечной энергии в сочетании с модулем управления гелиоустановкой, тип SM1
 - Качество приема радиосигнала
- Настройки:
 - заданное значение температуры помещения для нормальной работы (дневная температура) и пониженного режима (ночная температура)
 - заданное значение темп. горячей воды
 - режим работы, циклограммы отопительных контуров, приготовление горячей воды и циркуляционный насос, а также другие настройки посредством меню с текстовой индикацией на дисплее
 - Кнопками включается режим вечеринки и экономичный режим
- Встроенный датчик температуры помещения

Указание

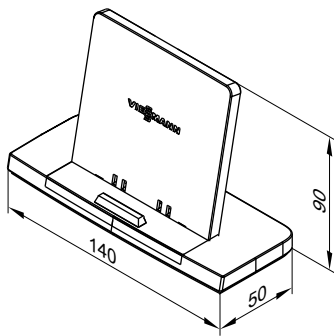
Соблюдать инструкцию по проектированию "Принадлежности для радиосвязи".

Комплект поставки:

- Vitotrol 300 RF
- Настольная подставка
- Штекерный блок питания
- Два NiMH-аккумулятора для использования вне настольной подставки



Vitotrol 300 RF



Настольная подставка

Технические характеристики

Электропитание через штекерный блок питания 230 В~/5 В-	
Потребляемая мощность	2,4 Вт~
Радиочастота	868,3 МГц~
Дальность радиосвязи	См. инструкцию по проектированию "Принадлежности для радиосвязи".
Класс защиты	II
Степень защиты	IP 30 согласно EN 60529 обеспечить при монтаже
Допустимая температура окружающей среды	
– в режиме эксплуатации	от 0 до 40 °С
– при хранении и транспортировке	от -25 до +60 °С
Диапазон настройки заданного значения температуры помещения	от 3 до 37 °С

Vitotrol 300 RF с настенным кронштейном (не для РФ)

№ заказа Z011 412

Абонент радиосвязи.

■ Индикация:

- Темп. помещения
- Наруж. темп-ра
- Рабочее состояние
- Графическая индикация теплогенерации солнечной энергии в сочетании с модулем управления гелиоустановкой, тип SM1
- Качество приема радиосигнала

■ Настройки:

- заданное значение температуры помещения для нормальной работы (дневная температура) и пониженного режима (ночная температура)
- заданное значение темп. горячей воды
- режим работы, циклограммы отопительных контуров, приготовление горячей воды и циркуляционный насос, а также другие настройки посредством меню с текстовой индикацией на дисплее
- Режим вечеринки и экономный режим, активируется посредством меню

■ Встроенный датчик температуры помещения для управления по температуре помещения (только для одного отопительного контура со смесителем)

Место монтажа:

- Режим погодозависимой теплогенерации: размещение в любом месте здания.
- Управление по температуре помещения: Встроенный датчик температуры помещения регистрирует температуру помещения и выполняет, если потребуется, нужную коррекцию температуры подачи.

Заданная температура помещения зависит от места монтажа:

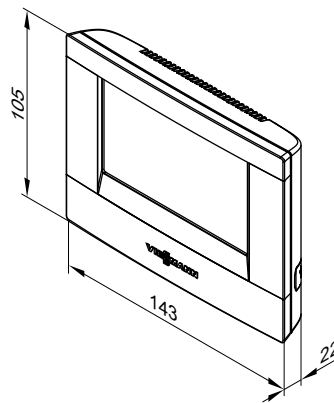
- Размещение в основном жилом помещении на внутренней стене напротив радиаторов.
- Не размещать в полках и нишах.
- Не устанавливать на полках, в нишах, а также в непосредственной близости от дверей или источников тепла (например, прямых солнечных лучей, камина, телевизора и т.п.)

Указание

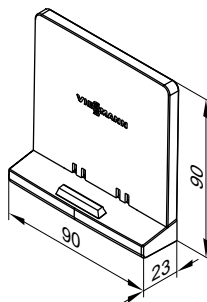
Соблюдать инструкцию по проектированию "Принадлежности для радиосвязи".

Комплект поставки:

- Vitotrol 300 RF
- Настенный кронштейн
- Блок питания для установки в розетку
- Два NiMH-аккумулятора для использования вне настенного кронштейна



Vitotrol 300 RF



Настенный кронштейн

Контроллеры (продолжение)

Технические характеристики

Электропитание от блока питания
230 В~/4 В

для установки в розетку

Потребляемая мощность

2,4 Вт~

Радиочастота

868,3 МГц~

Дальность радиосвязи

См. инструкцию по проектированию "Принадлежности для радиосвязи".

Класс защиты

II

Степень защиты

IP 30 согласно EN 60529
обеспечить при монтаже

Допустимая температура окружающей среды

– в режиме эксплуатации от 0 до 40 °С

– при хранении и транспортировке от -25 до +60 °С

Диапазон настройки температуры помещения

от 3 до 37 °С

Базовая станция радиосвязи (не для РФ)

№ заказа Z011 413

Абонент шины KM-BUS.

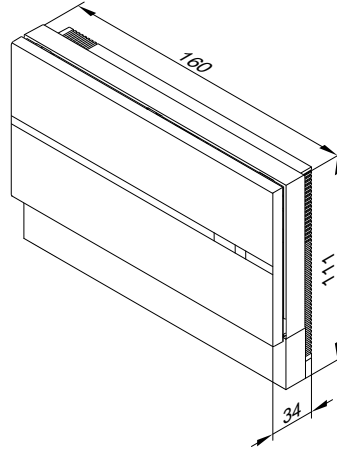
Для связи между контроллером Vitotronic и следующими радиокомпонентами:

- Устройство дистанционного радиуправления Vitotrol 200 RF
- Устройство дистанционного радиуправления Vitotrol 300 RF
- Радиодатчик наружной температуры
- Автоматическая система управления температурой жилых помещений Vitocomfort 200

Максимум для 3 устройств дистанционного радиуправления или 3 систем Vitocomfort 200. Не используется в сочетании с дистанционным устройством управления, подключенным посредством кабеля.

Подключение:

- 2-проводной кабель длиной макс. 50 м (в том числе при подключении нескольких абонентов шины KM-BUS).
- Запрещается прокладка кабеля вместе с кабелями на 230/400 В.



Технические характеристики

Электропитание через шину KM-BUS

Потребляемая мощность

1 Вт~

Радиочастота

868,3 МГц~

Класс защиты

III

Степень защиты

IP 20 согласно EN 60529
обеспечить при монтаже

Допустимая температура окружающей среды

– в режиме эксплуатации от 0 до +40 °С

– при хранении и транспортировке от -20 до +65 °С

Радиодатчик наружной температуры (не для РФ)

№ заказа 7455 213

Абонент радиосвязи.

Беспроводной датчик внешней температуры, работающий от внешнего источника света, со встроенным радиопередатчиком устройством для работы с радиобазой и контроллером Vitotronic.

Место монтажа:

- северная или северо-западная стена здания
- от 2 до 2,5 м над уровнем земли, а в многоэтажных зданиях - в верхней половине 3-го этажа

Технические характеристики

Электроснабжение через фотоэлектрические элементы и аккумулятор

Радиочастота

868,3 МГц~

Дальность радиосвязи

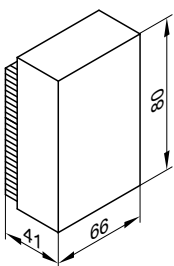
См. инструкцию по проектированию "Принадлежности для радиосвязи".

Степень защиты

IP 43 согласно EN 60529
обеспечить при монтаже

Допустимая температура окружающей среды при эксплуатации, хранении и транспортировке

от -40 до +60 °С



5829 424 GUS

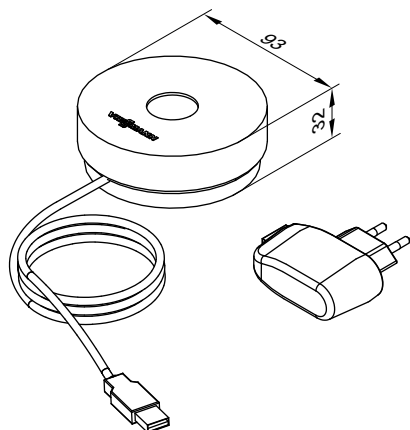
Радиоретранслятор (не для РФ)

№ заказа 7456 538

Сетевой ретранслятор для повышения дальности действия радиосвязи в местах со слабой радиосвязью. Принять во внимание инструкцию по проектированию "Принадлежности для радиосвязи".

Максимум один радио ретранслятор на контроллер Vitotronic.

- Обход диагонального прохождения радиосигналов через бетонные армированные покрытия и/ или несколько стен.
- Обход многочисленных металлических предметов, находящихся между радиокомпонентами.



Технические характеристики

Электропитание	от штекерного блока питания 230 В~/5 В-
Потребляемая мощность	0,25 Вт~
Радиочастота	868,3 МГц~
Длина кабеля	1,1 м со штекером
Класс защиты	II
Степень защиты	IP 20 согласно EN 60529 обеспечить при монтаже
Допустимая температура окружающей среды	
– в режиме эксплуатации	от 0 до +55 °С
– при хранении и транспортировке	от -20 до +75 °С

Датчик температуры помещения

Номер заказа: 7438 537

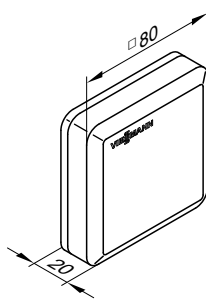
Отдельный датчик температуры помещения в качестве принадлежности к Vitotrol 300A; используется в случае, если размещение Vitotrol 300A в типовом помещении или в ином месте, в котором происходят измерения температуры или настройки, невозможно.

Размещение в типовом помещении на внутренней стене напротив радиаторов. Не устанавливать на полках, в нишах, а также в непосредственной близости от дверей или источников тепла (например, прямых солнечных лучей, камина, телевизора и т.п.)

Датчик температуры помещения подключается к Vitotrol 300A.

Подключение:

- 2-проводным кабелем с поперечным сечением медного провода 1,5 мм²
- Длина кабеля от устройства дистанционного управления макс. 30 м.
- Запрещается прокладка кабеля вместе с кабелями на 230/400 В.



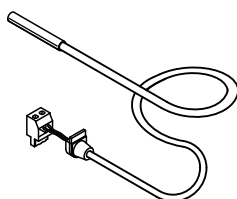
Технические данные

Класс защиты	III
Вид защиты	IP 30 согласно EN 60529 обеспечить при монтаже
Тип датчика	Viessmann NTC 10 кОм при 25 °С
Допуст. температура окружающей среды	
– в режиме эксплуатации	от 0 до +40 °С
– при хранении и транспортировке	от -20 до +65 °С

Погружной датчик температуры

№ заказа 7438 702

Для измерения температуры в погружной гильзе.



Контроллеры (продолжение)

Технические характеристики

Длина кабеля	5,8 м, со штекером
Степень защиты	IP 32 согласно EN 60529, обеспечить при монтаже
Тип датчика	Viessmann NTC 10 кОм, при 25 °С

Допустимая температура окружающей среды

– в режиме эксплуатации	от 0 до +90 °С
– при хранении и транспортировке	от –20 до +70 °С

Датчик температуры уходящих газов

№ заказа 7452 531

Для опроса и контроля температуры уходящих газов, а также для индикации техобслуживания при превышении устанавливаемой температуры.

С резьбовым конусом.

Установка на дымоходе. Расстояние от задней кромки котла в направлении дымохода должно примерно в 1,5 раз превышать диаметр трубы дымохода.

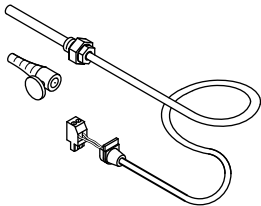
- Для конденсационных котлов с LAS фирмы Viessmann: Необходимо дополнительно заказать трубу LAS с гнездом для датчика температуры уходящих газов.
- Конденсационный водогрейный котел с приобретаемым отдельно дымоходом: Отверстие, необходимое для монтажа в дымоход, должно быть спроектировано и проверено изготовителем. Датчик температуры уходящих газов должен быть установлен в погружную гильзу из нержавеющей стали (приобретается отдельно).

Технические характеристики

Длина кабеля	3,5 м, со штекером
Степень защиты	IP 60 согласно EN 60529, обеспечить при монтаже
Тип датчика	Viessmann NTC 20 кОм, при 25 °С

Допустимая температура окружающей среды

– в режиме эксплуатации	от 0 до +250 °С
– при хранении и транспортировке	от –20 до +70 °С



Приемник сигналов точного времени (не для РФ)

№ заказа 7450 563

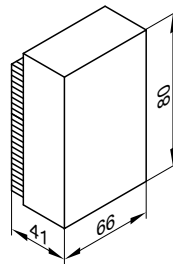
Для приема сигнала точного времени от передатчика DCF 77 (местонахождение: г. Майнфлинген под Франкфуртом-на-Майне).

Точная установка даты и времени суток по радиосигналу.

Приемник сигналов точного времени устанавливается на наружной стене в направлении передатчика. На качество приема могут отрицательным образом влиять металлосодержащие строительные материалы, например, железобетон, а также соседние здания и источники электромагнитных помех, например, высоковольтные кабели и контактные провода.

Подключение:

- 2-жильный кабель с максимальной длиной 35 м и поперечным сечением медного провода 1,5 мм²
- запрещается прокладка кабеля вместе с кабелями на 230/400 В



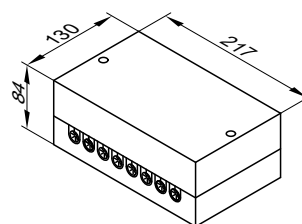
Внешний модуль расширения H5

№ заказа 7199 249

Модуль расширения функциональных возможностей в корпусе.

С штекером [150] для следующих функций:

- внешний запрос и блокировка теплогенерации или подключение заслонки дымохода
 - подключение дополнительных предохранительных устройств
- С кабелем длиной 2,0 м и штекерами "X12" и [41] для подключения к контроллеру.



Контроллеры (продолжение)

Технические характеристики

Номинальное напряжение	230 В~
Номинальная частота	50 Гц
Номинальный ток	6 А
Класс защиты	I
Степень защиты	IP 20 согласно EN 60529 обеспечить при монтаже

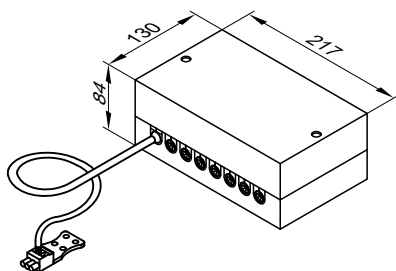
Допустимая температура окружающего воздуха

– в рабочем режиме	от 0 до +40 °C
– при хранении и транспортировке	от –20 до +65 °C

Распределитель шины KM

№ заказа 7415 028

Для подключения 2 - 9 приборов к шине KM контроллера Vitotronic.



Технические характеристики

Длина кабеля	3,0 м, с штекером
Вид защиты	IP 32 согласно EN 60529 обеспечить при монтаже

Допустимая температура окружающего воздуха

– при работе	от 0 до +40 °C
– при хранении и транспортировке	от –20 до +65 °C

Комплект привода смесителя, с блоком управления (монтаж на смесителе)

№ заказа 7301 063

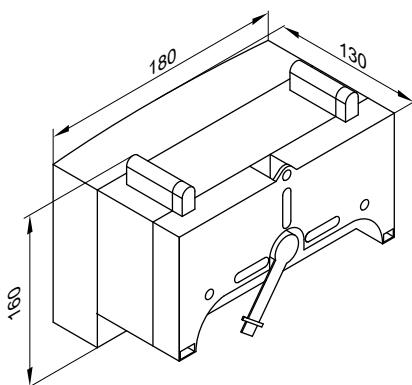
Абонент шины KM-BUS

Компоненты:

- блок управления приводом смесителя с электроприводом для смесителя фирмы Viessmann DN 20 - 50 и R ½ - 1¼
- датчик температуры подачи (накладной датчик температуры)
- штекер для подключения насоса отопительного контура
- сетевой кабель (длиной 3,0 м) с штекером
- Соединительный кабель шины KM (длиной 3,0 м) со штекером

Электропривод смесителя монтируется непосредственно на смесителе фирмы Viessmann DN 20 - 50 и R ½ - 1¼.

Блок управления приводом смесителя с электроприводом смесителя



Технические данные

Номинальное напряжение	230 В~
Номинальная частота	50 Гц
Номинальный ток	2 А
Потребляемая мощность	5,5 Вт

Вид защиты IP 32D согласно EN 60529
обеспечить при монтаже

Класс защиты I

Допустимая температура окружающей среды

– в режиме эксплуатации	от 0 до +40 °C
– при хранении и транспортировке	от –20 до +65 °C

Номинальная нагрузка релейного выхода для насоса отопительного контура [20]

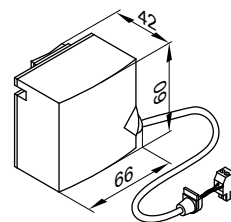
2(1) А 230 В~

Крутящий момент 3 Нм

Время работы для 90 ° <

120 с

Датчик температуры подачи (накладной)



Закрепляется стяжным хомутом.

Технические данные

Длина кабеля	2,0 м, со штекером
Вид защиты	IP 32D согласно EN 60529 обеспечить при монтаже
Тип датчика	Viessmann NTC, 10 кОм при 25 °C

Допустимая температура окружающей среды

– в режиме эксплуатации	от 0 до +120 °C
– при хранении и транспортировке	от –20 до +70 °C

Контроллеры (продолжение)

Блок управления приводом смесителя (монтаж на стене)

№ заказа 7301 062

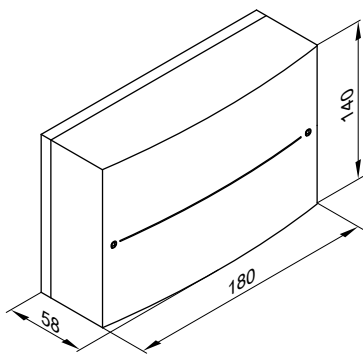
Абонент шины КМ

Для подключения электропривода смесителя.

Компоненты:

- Электронный блок управления смесителем для подключения электропривода смесителя
- Датчик температуры подающей магистрали (накладной датчик температуры)
- Штекер для подключения насоса отопительного контура и электропривода смесителя
- Сетевой кабель (длина 3,0 м) со штекером
- Соединительный кабель шины КМ (длина 3,0 м) со штекером

Электронный блок управления смесителем

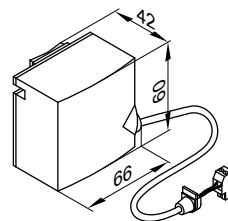


Технические данные

Номинальное напряжение	230 В~
Номинальная частота	50 Гц
Номинальный ток	2 А
Потребляемая мощность	1,5 Вт
Вид защиты	IP 20D согласно EN 60529 обеспечить при монтаже

Класс защиты	I
Доп. темп-ра окружающей среды	
– эксплуатация	от 0 до +40 °С
– хранение и транспортировка	от –20 до +65 °С
Номинальная нагрузочная способность релейных выходов	
Насос отопительного контура 20	2(1) А 230 В~
Электромотор смесителя	0,1 А 230 В~
Необходимое время работы электромотора смесителя для 90 ° <	около 120 с

Датчик температуры подающей магистрали (накладной датчик температуры)



Закрепляется стяжным хомутом.

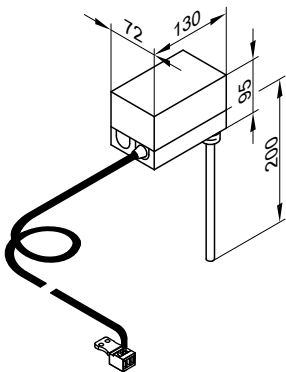
Технические данные

Длина кабеля	5,8 метров, со штекером
Вид защиты	IP 32D согласно EN 60529 обеспечить при монтаже Viessmann NTC 10 kΩ при 25 °С
Тип датчика	
Доп. темп-ра окружающей среды	
– эксплуатация	от 0 до +120 °С
– хранение и транспортировка	от –20 до +70 °С

Погружной терморегулятор

№ заказа 7151 728

Используется в качестве термостатного ограничителя максимальной температуры для контура внутриспольного отопления. Термостатный ограничитель устанавливается в подающую магистраль отопительного контура и отключает циркуляционный насос отопительного контура при слишком высокой температуре подачи.



Технические данные

Длина кабеля	4,2 м, со штекером
Диапазон настройки	30 - 80 °С
Разность между температурой вкл. и выкл.	макс. 11 К
Коммутационная способность	6(1,5) А, 250 В~
Шкала настройки	в корпусе
Погружная гильза из специальной стали	R ½ x 200 мм
Рег. № по DIN	DIN TR 1168

Накладной терморегулятор

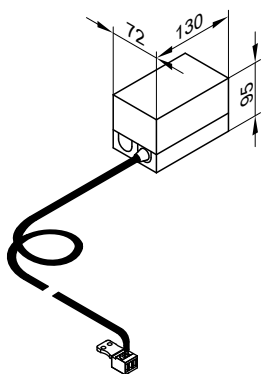
№ заказа 7151 729

Используется в качестве термостатного ограничителя максимальной температуры для внутриспольного отопления (только в сочетании с металлическими трубами).

Термостатный ограничитель устанавливается на подающую магистраль отопительного контура и отключает циркуляционный насос отопительного контура при слишком высокой температуре подачи.

Технические данные

Длина кабеля	4,2 м, со штекером
Диапазон настройки	30 - 80 °C
Разность между температурой вкл. и выкл.	макс. 14 K
Коммутационная способность	6(1,5) A, 250 В~
Шкала настройки	в корпусе
Per. № по DIN	DIN TR 1168



Модуль управления гелиоустановкой, тип SM1

№ заказа 7429 073

Технические данные

Функции

- С расчетом баланса энергии и системой диагностики.
- Управление и отображение данных осуществляется посредством контроллера Vitotronic.
- Отопление двух потребителей посредством одной коллекторной панели.
- Второй контроллер с управлением по разности температур.
- Термостатная функция для догрева или использования излишнего тепла.
- Регулировка частоты вращения насоса контура гелиоустановки с управлением импульсными пакетами или насоса контура гелиоустановки с входом широтно-импульсного управления (фирмы Grundfos).
- Возможность подавления догрева емкостного водонагревателя теплогенератором в зависимости от энергоотдачи гелиоустановки.
- Подавление догрева отопления теплогенератором при поддержке отопления.
- Задание ступени предварительного нагрева гелиоустановкой (при использовании емкостных водонагревателей объемом от 400 л).

Дополнительно заказать погружной датчик температуры, № заказа 7438 702 для реализации следующих функций:

- Для переключения циркуляции в установках с 2 емкостными водонагревателями.
- Для переключения обратной магистрали между теплогенератором и буферной емкостью отопительного контура.
- Для нагрева дополнительных потребителей.

Конструкция

В комплекте модуля управления гелиоустановкой:

- Электронная система
- Соединительные клеммы:
 - 4 датчика
 - гелионасос
 - шина KM-BUS
 - подключение к сети (выполняется монтажной организацией)
- Выход широтно-импульсного управления для управления насосом контура гелиоустановки
- 1 реле для включения/выключения насоса или клапана

Датчик температуры коллектора

Для подключения в приборе.

Удлинение соединительного кабеля заказчиком:

- 2-проводной кабель длиной макс. 60 м с поперечным сечением медного провода 1,5 мм²
- Запрещается прокладка кабеля вместе с кабелями на 230/400 В.

Длина кабеля	2,5 м
Степень защиты	IP 32 согласно EN 60529, обеспечить при монтаже
Тип датчика	Viessmann NTC 20 кОм, при 25 °C

Допустимая температура окружающей среды

- в режиме эксплуатации от -20 до +200 °C
- при хранении и транспортировке от -20 до +70 °C

Датчик температуры емкостного водонагревателя

Для подключения в приборе.

Удлинение соединительного кабеля заказчиком:

- 2-проводной кабель длиной макс. 60 м с поперечным сечением медного провода 1,5 мм²
- Запрещается прокладка кабеля вместе с кабелями на 230/400 В.

Длина кабеля	3,75 м
Степень защиты	IP 32 согласно EN 60529, обеспечить при монтаже

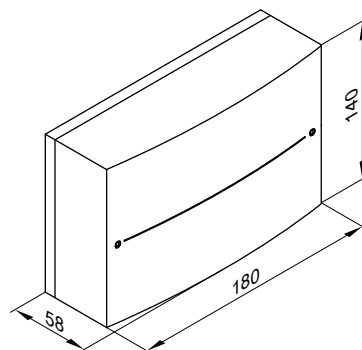
Контроллеры (продолжение)

Тип датчика	Viessmann NTC 10 кОм, при 25 °С
Допустимая температура окружающей среды	
– в режиме эксплуатации	от 0 до +90 °С
– при хранении и транспортировке	от –20 до +70 °С

В установках с емкостными водонагревателями Viessmann датчик температуры емкостного водонагревателя устанавливается в ввинчиваемом уголке (комплект поставки или принадлежности соответствующего емкостного водонагревателя) в обратной магистрали отопительного контура.

Номинальное напряжение	230 В~
Номинальная частота	50 Гц
Номинальный ток	2 А~
Потребляемая мощность	1,5 Вт
Класс защиты	I
Степень защиты	IP 20 согласно EN 60529, обеспечить при монтаже
Принцип действия	Тип 1В согласно EN 60730-1
Допустимая температура окружающей среды	
– в режиме эксплуатации	от 0 до +40 °С, использование в жилых помещениях и в котельных (при нормальных окружающих условиях)
– при хранении и транспортировке	от –20 до +65 °С
Номинальная нагрузочная способность релейных выходов	
– Полупроводниковое реле 1	1 (1) А, 230 В~
– Реле 2	1 (1) А, 230 В~
– всего	макс. 2 А

Технические характеристики



Модуль расширения EA1

№ заказа 7452 091

Модуль расширения функциональных возможностей в корпусе, для настенного монтажа.

С помощью входов и выходов обеспечивается реализация до 5 функций:

1 переключающий выход (беспотенциальное реле с переключающим контактом)

- подача общего сигнала неисправности
- управление магистральным насосом на подстанцию

1 аналоговый вход (0 - 10 В)

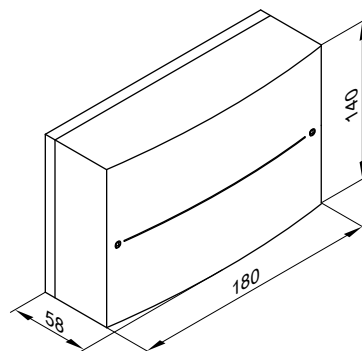
- предварительная настройка заданной температуры котловой воды

3 цифровых входа

- Внешнее переключение режима работы для отопительных контуров 1 - 3 при использовании контроллера для погодозависимой теплогенерации
- внешняя блокировка
- внешняя блокировка с общим сигналом неисправности
- запрос минимальной температуры котловой воды
- сообщения о неисправностях
- кратковременный режим работы циркуляционного насоса контура водоразбора ГВС при использовании контроллера для погодозависимой теплогенерации

Технические характеристики

Номинальное напряжение	230 В~
Номинальная частота	50 Гц
Номинальный ток	2 А
Потребляемая мощность	4 Вт
Номинальная нагрузочная способность релейного выхода	2(1) А 250 В~
Класс защиты	I
Степень защиты	IP 20 D согласно EN 60529 обеспечить при монтаже
Допустимая температура окружающей среды	
– в режиме эксплуатации	от 0 до +40 °С использование в жилых помещениях и в котельных (при нормальных окружающих условиях)
– при хранении и транспортировке	от –20 до +65 °С



Vitocom 100, тип LAN1

№ заказа Z011 224

- С телекоммуникационным модулем
- Для дистанционного управления отопительной установкой через сеть Интернет и IP-сети (LAN) с DSL-маршрутизатором.
- Компактный прибор для настенного монтажа.
- Для управления установкой с помощью **Vitotrol App** или **Vitodata 100**.

Функции при управлении с помощью Vitotrol App:

- Дистанционное управление максимум тремя отопительными контурами одной отопительной установки.
- Настройка режимов работы, заданных значений и временных программ.
- Опрос информации об установке
- Отображение сообщений на пользовательском интерфейсе Vitotrol App

Vitotrol App поддерживает следующие терминалы:

- Терминалы с операционной системой Apple iOS, версия 5.0 и 6.0.
- Терминалы с операционной системой Google Android, версия 4.0.

Указание

Дополнительную информацию см. на сайте www.vitotrol-app.info.

Функции при управлении с помощью Vitodata 100:

Для всех отопительных контуров отопительной установки:

- **Дистанционный контроль:**
 - Передача сообщений по электронной почте на терминалы с помощью функции клиента электронной почты.
 - Передача сообщений по SMS на мобильный телефон/смартфон или факсимильный аппарат (через платный Интернет-сервис "Управление неисправностями Vitodata 100").
- **Дистанционное управление:**
 - Настройка режимов работы, заданных значений, временных программ и кривых отопления.

Указание

Дополнительную информацию см. на сайте www.vitodata.info.

Конфигурация:

Конфигурация выполняется автоматически. При активации службы DHCP настройка DSL-маршрутизатора не требуется.

Комплект поставки:

- Vitocom 100, тип LAN1, с разъемом LAN
- Телекоммуникационный модуль LON для установки в контроллер Vitotronic
- Соединительные кабели для LAN и телекоммуникационного модуля LON
- Кабель для подключения электросети со штекерным блоком питания
- Интернет-служба "Управление неисправностями Vitodata 100", действительная в течение трех лет

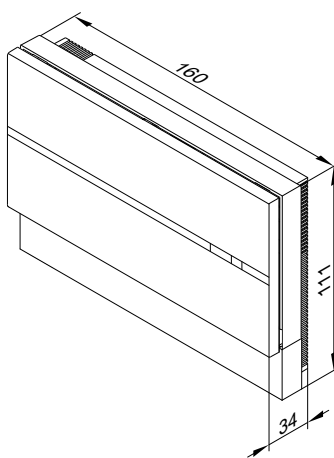
Условия, выполнение которых обеспечивает заказчик:

- В контроллер должен быть встроены телекоммуникационный модуль LON.
- Перед вводом в эксплуатацию следует проверить, выполняются ли требования к системе относительно связи через IP-сети (LAN).
- Подключение к сети Интернет с безлимитным тарифом (общий тариф **независимо от длительности соединения и объема передаваемых данных**)
- DSL-маршрутизатор с динамическим IP-адресом (DHCP).

Указание

Информацию о регистрации и использовании приложений **Vitotrol App** и **Vitodata 100** указаны на сайте www.vitodata.info.

Технические данные



Электропитание через штекерный блок питания	230 В~/5 В-
Номинальный ток	250 мА
Потребляемая мощность	8 Вт
Класс защиты	II
Вид защиты	IP 30 согласно EN 60529, обеспечить при монтаже

Доп. темп-ра окружающей среды – эксплуатация	от 0 до +55 °С
– хранение и транспортировка	Использование в жилых помещениях и котельных (при нормальных условиях окружающей среды) от –20 до +85 °С

Vitocom 100, тип GSM2

№ заказа см. в актуальном прайс-листе

Для дистанционного контроля и управления одной отопительной установкой через мобильные телефонные сети GSM. Для передачи сообщений и настройки режимов работы посредством SMS-сообщений. Компактный прибор для настенного монтажа.

Функции:

- Дистанционный контроль посредством SMS-сообщений на 1 или 2 сотовых телефона
- Дистанционный контроль других установок через цифровой вход (беспотенциальный контакт)

Контроллеры (продолжение)

- Дистанционная наладка через мобильный телефон посредством SMS
- Управление с помощью мобильного телефона посредством SMS

Указание

Дополнительная информация приведена на сайте www.vitodata.info.

Конфигурация:

сотовые телефоны посредством SMS

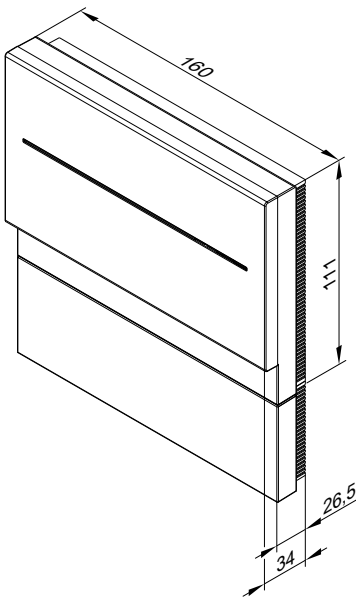
Комплект поставки:

- Vitocom 100 с встроенным модемом GSM.
- Соединительный кабель с быстроразъемными соединениями Rast 5 для подключения к шине KM-BUS контроллера.
- Антенна радиосвязи (длиной 3,0 м), магнитная опора и клеевая панель.
- Сетевой кабель с штекерным блоком питания (длиной 2,0 м).

Условия, выполнение которых обеспечивает заказчик:

- Хороший прием в сети выбранного оператора сотовой телефонной сети для связи GSM.
- Общая длина всех соединительных кабелей абонентов шины KM-BUS макс. 50 м.

Технические характеристики



Электропитание от штекерного блока питания	230 В~/5 В-
Номинальный ток	1,6 А
Потребляемая мощность	5 Вт
Класс защиты	II
Степень защиты	IP 30 согласно EN 60529, обеспечить при монтаже
Принцип действия	Тип 1В согласно EN 60730-1
Допустимая температура окружающей среды	от 0 до +50 °С
– в режиме эксплуатации	использование в жилых помещениях и в котельных (при нормальных условиях окружающей среды)
– при хранении и транспортировке	от –20 до +85 °С
Подключения, выполняемые заказчиком:	Цифровой вход: Беспотенциальный контакт

Vitocom 200

№ заказа см. в актуальном прайс-листе

■ Тип LAN2

Для дистанционного управления, регулировки и наладки всех отопительных контуров отопительной установки через IP-сети (LAN)

Так как обмен данными через Интернет представляет собой постоянную связь ("always online"), обеспечивается особенно быстрый доступ к отопительной установке.

Компактный прибор для настенного монтажа.

Для управления установкой с помощью **Vitodata 100** или **Vitodata 300**.

Функции при управлении с помощью Vitodata 100:

Для всех отопительных контуров отопительной установки:

■ Дистанционный контроль

- Передача сообщений посредством электронной почты на терминальное оборудование с функцией клиента электронной почты.
- Передача SMS-сообщений на мобильный телефон / смартфон или факс (с использованием платной интернет-службы обработки и устранения неисправностей Vitodata 100).
- Контроль над дополнительными приборами посредством входов и выходов Vitocom 200.

■ Дистанционная регулировка

Настройка режимов работы, заданных значений, временных программ и кривых отопления.

Указание

- Стоимость телекоммуникационной связи, необходимой для обмена данными, в комплект поставки устройства не входит.
- Дополнительная информация приведена на сайте www.vitodata.info.

Функции при управлении с помощью Vitodata 300:

Для всех отопительных контуров отопительной установки:

- **Дистанционный контроль**
 - Передача SMS-сообщений на мобильный телефон / смартфон, посредством электронной почты на терминальное оборудование с функцией клиента электронной почты или по факсу на факс-аппараты.
 - Контроль над дополнительными приборами посредством входов и выходов Vitocom 200.
- **Дистанционная регулировка**
 - Настройка режимов работы, заданных значений, временных программ и кривых отопления.
- **Дистанционная наладка**
 - Конфигурация параметров Vitocom 200.
 - Дистанционная наладка параметров контроллера Vitotronic посредством кодовых адресов.

Указание

- Наряду со стоимостью телекоммуникационной связи, необходимой для обмена данными, принять во внимание также сборы за пользование Vitodata 300.
- Дополнительная информация приведена на сайте www.vitodata.info.

Конфигурация

Тип LAN2

- При динамической IP-адресации (DHCP) конфигурация Vitocom 200 выполняется автоматически. Настройки на маршрутизаторе DSL не требуются. Соблюдать сетевые настройки на маршрутизаторе DSL.
- Входы Vitocom 200 конфигурируются на дисплее управления Vitodata 100 или Vitodata 300.
- Vitocom 200 связывается через LON с контроллером Vitotronic. Для LON никакой конфигурации Vitocom 200 не требуется.

Условия, выполнение которых обеспечивает заказчик:

Тип LAN2

- Маршрутизатор DSL со свободным разъемом LAN и динамической IP-адресацией (DHCP).
- Подключение к Интернету с безлимитным тарифом обмена данными (общий тариф **независимо** от времени и объема данных)
- Телекоммуникационный модуль LON должен быть встроено в Vitotronic.

Указание

Дополнительная информация приведена на сайте www.vitodata.info.

Комплект поставки:

Тип LAN2

- Vitocom 200, тип LAN2 с подключением LAN.
- Телекоммуникационный модуль LON для установки в контроллер Vitotronic.
- Соединительные кабели для LAN и телекоммуникационного модуля
- Сетевой кабель с штекерным блоком питания (длиной 2,0 м).
- Служба обработки и устранения неисправностей Vitodata 100 сроком на 3 года.

Указание

Объем поставки пакетов с Vitocom см. в прайс-листе.

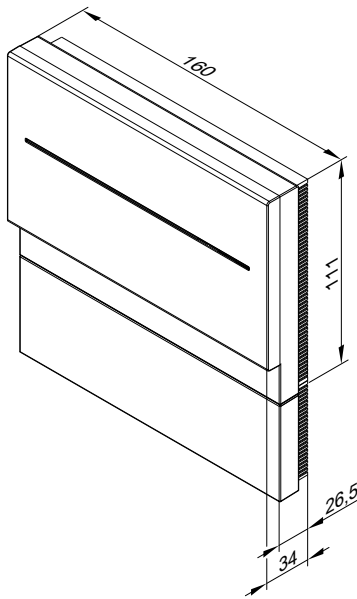
Принадлежности:

Модуль расширения EM201

№ заказа: Z012 116

- 1 релейный выход для управления внешними устройствами (нагрузка контакта 230 В~, макс. 2 А).
- Макс. 1 модуль расширения EM201 на каждый Vitocom 200.

Технические характеристики:



Электропитание от штекерного блока питания	230 В/5 В–
Номинальная частота	50 Гц
Номинальный ток	250 mA
Потребляемая мощность	5 Вт
Класс защиты	III
Степень защиты	IP 30 согласно EN 60529, обеспечить при монтаже
Допустимая температура окружающей среды	
– в режиме эксплуатации	от 0 до +50 °C
– при хранении и транспортировке	использование в жилых помещениях и в котельных (при нормальных окружающих условиях)
Подключения, выполняемые заказчиком:	от –20 до +85 °C
– 2 цифровых входа DI1 и DI2	беспотенциальные контакты, нагрузка контакта 24 В–, 7 mA
– 1 цифровой выход DO1	5 В–, 100 mA, для подключения модуля расширения EM201

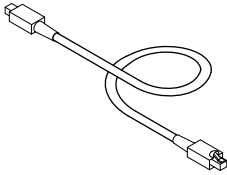
Прочие технические данные и информация о принадлежностях приведены в инструкции по проектированию информационного обмена.

Контроллеры (продолжение)

Соединительный кабель LON для обмена данными между контроллерами

№ заказа 7143 495

Длина кабеля 7 м, готовый к подключению



Удлинение соединительного кабеля

- Прокладка на расстоянии от 7 до 14 м:
 - 2 соединительных кабеля (длина 7,0 м)
№ заказа 7143 495
 - 1 муфта LON, RJ45
№ заказа 7143 496
- При прокладке на расстояние от 14 до 900 м с соединительными штекерами:
 - 2 соединительных штекера LON
№ заказа 7199 251
 - 2-проводной кабель, CAT5, экранированный или JY(St) Y 2 x 2 x 0,8
предоставляется заказчиком
- При прокладке на расстояние от 14 до 900 м с соединительными розетками:
 - 2 соединительных кабеля (длина 7,0 м)
№ заказа 7143 495
 - 2-проводной кабель, CAT5, экранированный или JY(St) Y 2 x 2 x 0,8
предоставляется заказчиком
 - 2 соединительных штекера LON RJ45, CAT6
№ заказа 7171 784

Нагрузочный резистор (2 шт.)

№ заказа 7143 497

Для оконечной нагрузки шины LON на первом и последнем контроллере.

Телекоммуникационный модуль LON

№ заказа 7172 173

(только для однокотловых установок)

Электронная плата для обмена данными с контроллерами отопительных контуров Vitotronic 200-H, Vitocom 100 LAN1, Vitocom 200 и для привязки к системам сбора данных иерархически более высокого уровня.

Приложение

10.1 Предписания / инструкции

EnEV	Положение об экономии энергии
1. BImSchV	Первое предписание по выполнению Федерального закона о защите окружающей среды от загрязнения (положение о малых и средних отопительных установках)
FeuVo	Положение об отоплении немецких федеральных земель
DIN 1988	Технические правила расчета и эксплуатации систем хозяйственно-питьевого водоснабжения
DIN 4701–10	Энергетическая оценка отопительных и вентиляционных установок - отопление, приготовление горячей воды, вентиляция
DIN 4726	Системы внутриспольного отопления и горячего водоснабжения, привязка радиаторов - пластмассовые трубопроводы
DIN 4753	Водонагреватели и водогрейные установки для питьевой и технической воды
DIN 4795	Регуляторы тяги для дымовых труб; термины, требования к безопасности, испытания, маркировка
DIN 18160	Системы удаления продуктов сгорания
DIN 18380	Отопительные системы и централизованные водогрейные установки (VOB)

Приложение (продолжение)

DIN 51603-1	Виды жидкого топлива - жидкое котельное топливо EL, минимальные требования
DIN 57116	Электрооборудование отопительных установок
EN 267	Автоматические горелки с вентилятором для жидких видов топлива
EN 304	Водогрейные котлы - правила контроля водогрейных котлов с распылительными горелками жидкого топлива
EN 676	Автоматические горелки с вентилятором для газообразных видов топлива
EN 12828	Отопительные системы в зданиях - проектирование систем водяного отопления
EN 12831	Отопительные установки в зданиях – методика расчета номинального теплотребления
EN 13384	Системы удаления продуктов сгорания - теплотехнические и аэрогидродинамические расчеты
EN 15035	Водогрейные котлы - жидкотопливные котлы для режима работы с отбором воздуха для горения извне
DVGW G 260	Технические правила для свойств газа
DVGW G 600	Технические правила для установки газовой аппаратуры (TRGI)
VDI 2035	Директивы по предотвращению ущерба вследствие коррозии и образования накипи в системах водяного отопления
VdTÜV 1466	Памятка по требованиям к качеству воды
Требования VDE и особые предписания местных электроснабжающих предприятий.	

Предметный указатель

Е		О	
ENEV.....	100	Отопительные контуры.....	77
В		П	
Vitoair.....	85	Погружной терморегулятор.....	113
Vitocom		Подача жидкого топлива	
– 100, тип GSM.....	116	– однотрубная система.....	82
– 100, тип LAN1.....	116	Подключения в контуре ГВС	
Vitotrol		– Vitola 222.....	82
– 200A.....	105	Полимерные трубы в отопительном контуре.....	77
– 200 RF.....	106	Положение об экономии энергии.....	97
– 300 A.....	105	Помещение для установки.....	74
– 300 RF с настенным кронштейном.....	108	Предохранительный клапан.....	82
– 300 RF с настольной подставкой.....	107	Проникновения влаги через стенки дымохода, предотвращение	
Vitotrol 100		89
– UTA.....	102	р	
– UTDB.....	103	радиокомпоненты	
– UTDB-RF.....	104	– базовая станция радиосвязи.....	109
Vitotronic 100, тип KC1/KC3.....	93	Р	
В		Радиокомпоненты	
Внутрипольное отопление.....	77	– радиодатчик наружной температуры.....	109
Воздух для горения.....	74	– радиоретранслятор.....	110
Г		– устройство дистанционного радиоуправления.....	106, 107, 108
Газовая вентиляторная горелка.....	74	Распределитель шины КМ.....	112
Гидравлическая стыковка.....	77	Расчет параметров установки.....	77
Гидродинамическое сопротивление		Расширение смесителя	
– Vitola 200.....	23	– электропривод смесителя.....	112
Д		Расширительный бак.....	77
Датчик CO.....	73	Регулятор тяги, назначение.....	88
Датчики температуры		Регулятор тяги Vitoair.....	85
– датчик наружной температуры.....	93	Режим эксплуатации с забором воздуха извне.....	74
– датчик температуры емкостного водонагревателя.....	93	Реле контроля содержания угарного газа.....	75
– датчик температуры уходящих газов.....	111	С	
Датчик и температуры		Система удаления продуктов сгорания.....	84
– датчик температуры котловой воды.....	93	Т	
Датчик наружной температуры.....	93	Температура уходящих газов, регулировка.....	85
Датчик температуры		Терморегулятор	
– Датчик температуры помещения.....	110	– накладной терморегулятор.....	114
– радиодатчик наружной температуры.....	109	– погружной терморегулятор.....	113
Датчик температуры емкостного водонагревателя.....	93	Терморегулятор для помещений.....	103, 104
Датчик температуры котловой воды.....	93	Термостат для помещений.....	102, 103, 104
Датчик температуры помещения.....	110	Технические данные	
Датчик температуры уходящих газов.....	111	– модуль управления гелиоустановкой.....	114
Директивы.....	119	Технические характеристики	
Ж		– Vitola 200, тип VB2A.....	21
Жидкотопливная вентиляторная горелка.....	74	– Vitorond 100.....	12
Жидкотопливная горелка.....	82	– Vitorond 100-T, тип VR2B.....	7
К		– Vitorond 111, тип RO2D.....	16
Качество воды в установке.....	77	– модуль управления гелиоустановкой.....	115
Комплект привода смесителя		Топливо.....	74
– электропривод смесителя.....	112	Тяга трубы дымохода	
Контроллер постоянного действия		– без регулятора тяги.....	88
– панель управления.....	94, 95	– поддержание.....	88
М		– с регулятором тяги.....	89
Модуль расширения EA1.....	115	У	
Модуль управления гелиоустановкой		Угарный газ.....	73, 75
– технические характеристики.....	115	Условия монтажа.....	74
Н		Установка.....	74
Накладной терморегулятор.....	114	Устройство контроля заполненности котлового блока водой.....	77
Насосная группа Divicon.....	63		
Насосная группа отопительных контуров.....	63		
Настройка горелки.....	74		
Нормативные документы.....	119		





Оставляем за собой право на технические изменения.

ТОВ "Віссманн"
вул. Дмитрова, 5 корп. 10-А
03680, м.Київ, Україна
тел. +38 044 4619841
факс. +38 044 4619843

Viessmann Group
ООО "Виссманн"
г. Москва
тел. +7 (495) 663 21 11
факс. +7 (495) 663 21 12
www.viessmann.ru

5829 424 GUS