

Инструкция по монтажу для специалистов

VIESMANN

ИК горелка MatriX

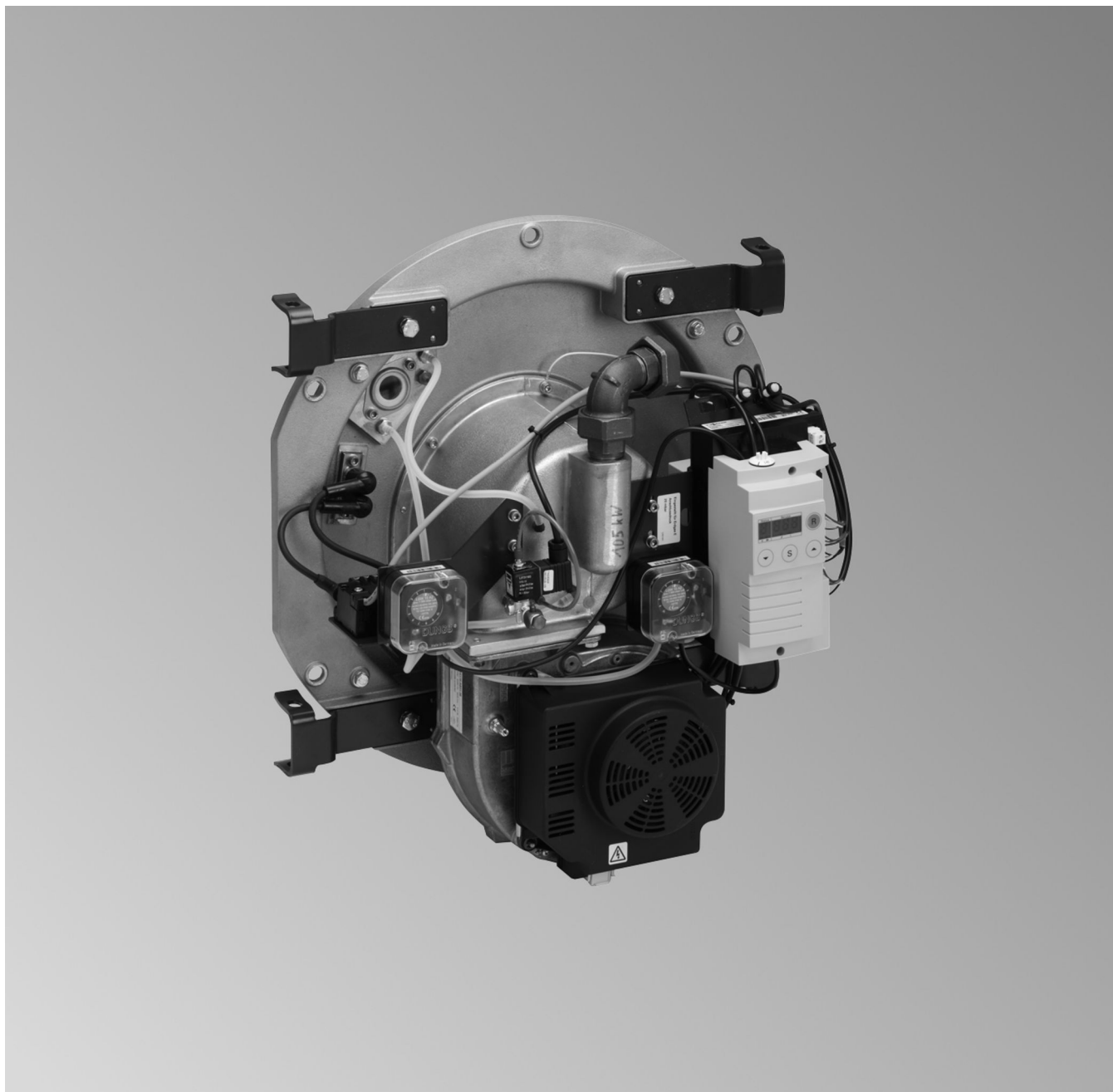
Тип VMIII

Газовая вентиляторная горелка

для Vitocrossal 300, тип CM3

Номинальная тепловая мощность от 87 до 142 кВт

ИК горелка MatriX



Указания по технике безопасности



Во избежание опасных ситуаций, физического и материального ущерба просим строго придерживаться данных указаний по технике безопасности.

Указания по технике безопасности



Опасность

Этот знак предупреждает об опасности причинения физического ущерба.



Внимание

Этот знак предупреждает об опасности материального ущерба и вредных воздействий на окружающую среду.

Указание

Сведения, которым предшествует слово "Указание", содержат дополнительную информацию.

Целевая группа

Данная инструкция предназначена исключительно для аттестованных специалистов.

- Работы на газовом оборудовании разрешается выполнять только специалистам по монтажу, имеющим на это допуск ответственного предприятия по газоснабжению.
- Электротехнические работы разрешается выполнять только специалистам-электрикам.

Предписания




При проведении работ соблюдайте

- законодательные предписания по охране труда,
- законодательные предписания по охране окружающей среды,
- требования организаций по страхованию от несчастных случаев на производстве,
- соответствующие правила техники безопасности по DIN, EN, DVGW, TRGI, TRF и VDE.
 - Ⓐ ÖNORM, EN, ÖVGW-TR Gas, ÖVGW-TRF и ÖVE
 - Ⓢ SEV, SUVA, SVGW, SVTI, SWKI, VKF и директивы EKAS 1942: сжиженный газ, часть 2

Работы на установке

- Обесточить установку (например, с помощью отдельного предохранителя или главного выключателя) и проконтролировать отсутствие напряжения.
- Предпринять меры по предотвращению повторного включения установки.
- При использовании газового топлива закрыть запорный газовый кран и предохранить его от несанкционированного открывания.

Символы

Символ	Значение
	Ссылка на другой документ с дополнительной информацией
	Дополнительная информация, не относящаяся к технике безопасности
	Этап работ: Нумерация соответствует последовательности выполнения работ.

Монтаж горелки на водогрейном котле

Указание

Все детали, необходимые для монтажа горелки, находятся в упаковке горелки.

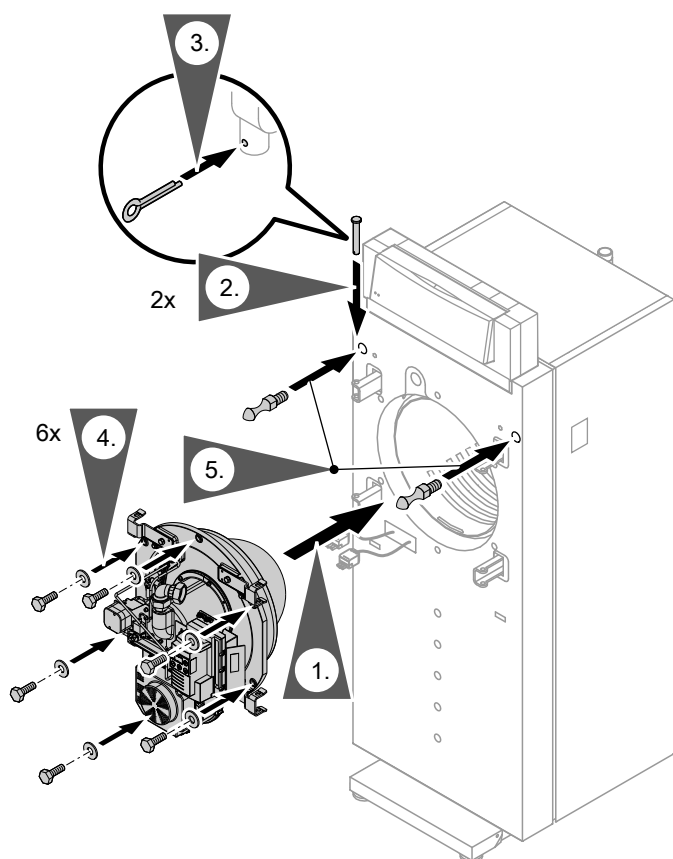


Рис.1

Монтаж газовой регуливающей арматуры

Газовая регуливающая арматура может быть установлена на водогрейном котле по выбору справа или слева. Для этого смонтировать на теплоизоляции крепежный щиток. Снять крышку с резьбовых соединительных деталей горелки и газовой регуливающей арматуры.



Внимание

Электрические кабели могут быть повреждены в результате влияния высоких температур.

Избегать их соприкосновения с горячими узлами.

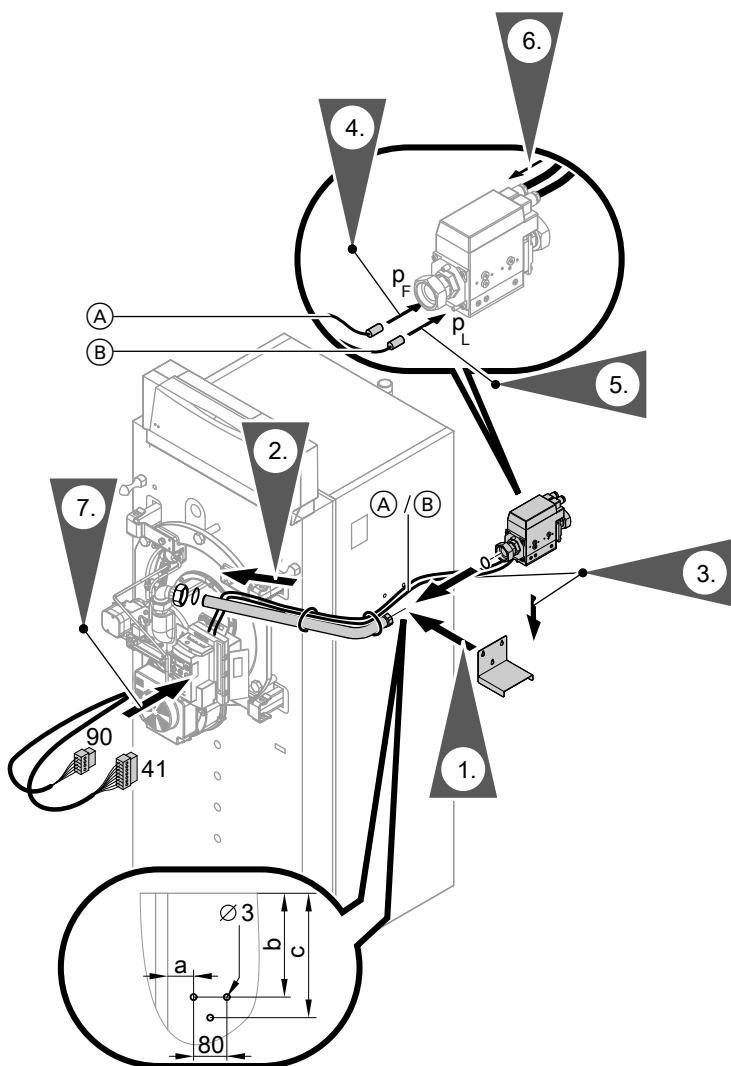


Рис.2

- Ⓐ Черный кабель управления (давление в топочной камере) к ниппелю "p_F"
- Ⓑ Синий кабель управления (давление воздуха) к ниппелю "p_L"

Указание

Кабели управления газовой регулирующей арматуры зафиксировать с помощью кабельных стяжек на соединительной газовой трубе и с помощью устройства разгрузки от натяжения – на топочном автомате.

Размер	87 - 142 кВт
a	23
b	262
c	312

Подключение газового контура

1. Выполнить подключение газа в соответствии с требованиями TRGI 2008.
 - Ⓐ Выполнить подключение газа в соответствии с требованиями ÖVGW-TR Gas 1996 и региональных строительных норм и правил.
 - ⓐ Выполнить подключение газа согласно SVGW.

Указание

В соответствии с положением об отоплении в подающий газопровод должно быть встроено термическое запорное устройство.

При наличии загрязнений в газопроводе (например, трубопроводы с продуктами коррозии) установить в подающий газопровод газовый фильтр.

Динамическое давление газа	20 мбар 2,5 кПа
Макс. допуст. динамическое давление газа	50 мбар 5 кПа
Подключение газа	R 1

2. Провести испытание на герметичность.



Внимание

Превышение пробного давления может повредить горелку и газовую регулирующую арматуру.

Макс. испытательное давление

150 мбар (15 кПа). Если для поиска течей требуется более высокое давление, отсоединить от магистрали горелку и газовую арматуру (развинтить резьбовое соединение).

3. Удалить воздух из газопровода.



Опасность

При утечке газа возможны взрывы, следствием которых могут стать тяжелейшие травмы.

Не удалять воздух из линии подачи газа через камеру сгорания водогрейного котла.

Электрические подключения

1. Проверить правильность подключения проводов "L1" и "N" линии электропитания контроллера.



Инструкция по монтажу контроллера



Опасность

Неправильное подключение кабеля может привести к серьезным травмам и повреждению прибора.

Не путать местами провода "L1" и "N".

L1: коричневый

N: синий

PE: зеленый/желтый

2. Подсоединить штекеры горелки [41] и [90] к топочному автомату.



Внимание

Не допускать соприкосновения электрических кабелей с горячими элементами.

Монтаж колпака горелки

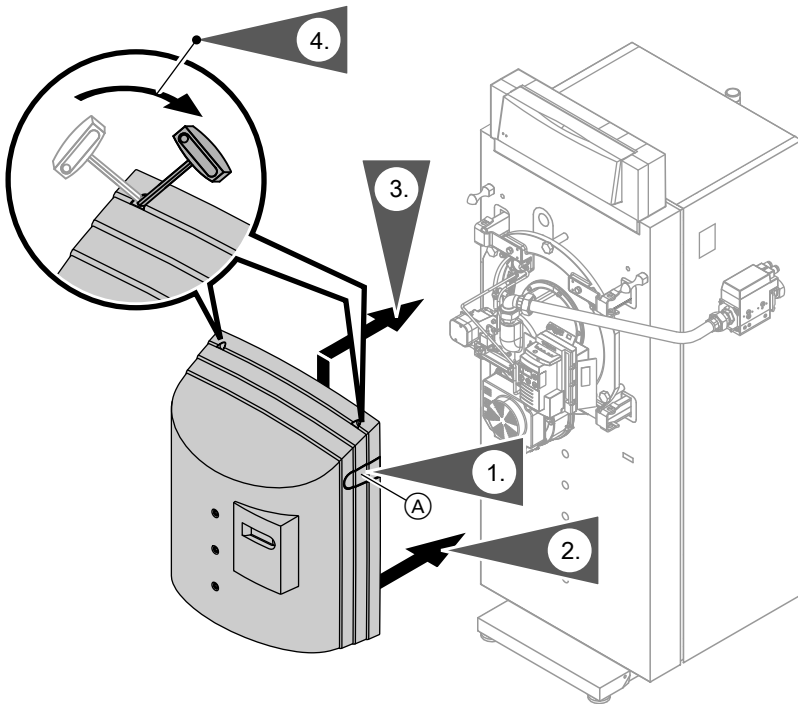


Рис.3

Указание

Перед первичным монтажом в правой или левой части колпака горелки выпилить прорезь (A) для трубы подключения газа.

Ввод в эксплуатацию и регулирование



Инструкция по сервисному обслуживанию

ТОВ "Віссманн"
вул. Димитрова, 5 корп. 10-А
03680, м.Київ, Україна
тел. +38 044 4619841
факс. +38 044 4619843

Viessmann Group
ООО "Виссманн"
г. Москва
тел. +7 (495) 663 21 11
факс. +7 (495) 663 21 12
www.viessmann.ru

5604 840 RU Оставляем за собой право на технические изменения.