

Инструкция по эксплуатации

Газовый
конденсационный
котёл

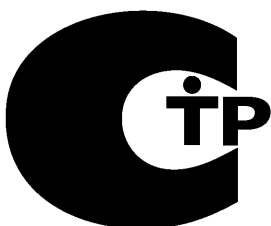


Logano plus GB402

Уровень пользователя

Внимательно прочитайте
перед обслуживанием

6 720 642 933 (2012/01) RU



Buderus

Предисловие

Уважаемые покупатели!

Уже более 275 лет тепло - это наша стихия. С самого начала мы вкладываем все наши знания и опыт в разработку проекта с тем, чтобы создать комфортную атмосферу с учётом ваших пожеланий.

Приобретая технику Buderus для систем отопления, горячего водоснабжения или вентиляции, вы получаете высокоэффективное качественное оборудование, которое будет служить долго и надёжно.

Наше оборудование выпускается по новейшим технологиям, и мы следим за тем, чтобы все наши изделия были идеально согласованы между собой. При этом на первом плане всегда стоят экономичность и охрана окружающей среды.

Благодарим вас за выбор нашей техники, которая позволит экономично использовать энергию без ущерба комфорту. Чтобы так продолжалось многие годы, выполняйте рекомендации этой инструкции по эксплуатации. Если у вас всё же возникнут вопросы, то обращайтесь к специалистам отопительной фирмы. Они всегда помогут решить возникшие проблемы.

Вы не можете дозвониться до вашего специалиста? В этом случае к вашим услугам наша круглосуточная сервисная служба!

Мы надеемся, что вы будете довольны работой техники Buderus!

Сотрудники Buderus

Содержание

1	Пояснения символов и указания по технике безопасности	4
1.1	Пояснения условных обозначений	4
1.2	Указания по технике безопасности	4
2	Информация об оборудовании	6
2.1	Декларация о соответствии нормам ЕС	6
2.2	Применение по назначению	6
2.3	Качество воды для заполнения и подпитки	6
2.4	Утилизация	6
2.5	Описание оборудования	7
3	Управление	8
3.1	Панель управления	8
3.2	Регулировка температур	9
3.2.1	Установка температуры горячей воды	9
3.2.2	Установка температуры котловой воды	10
3.3	Показания на экране	11
3.4	Ручной (аварийный) режим	12
3.5	Установка времени выбега насоса	12
4	Эксплуатация отопительной установки	13
4.1	Включение отопительной установки	13
4.1.1	Включение отопительной установки на главном регуляторе (BC10) и пульте управления (RCxx)	13
4.2	Выключение отопительной установки	14
4.2.1	Выключение отопительной установки на системе управления	14
4.2.2	Выключение отопительной установки при аварии	14
4.3	Проверка рабочего давления, добавление воды в отопительную систему и выпуск воздуха	14
4.3.1	Проверка рабочего давления	14
4.3.2	Добавление воды в отопительную систему и выпуск воздуха	15
5	Контрольные осмотры и техническое обслуживание	16
5.1	Почему важно регулярно проводить техническое обслуживание?	16
5.2	Чистка и уход	16
6	Устранение неисправностей	17
6.1	Определение рабочего состояния и сброс неисправностей	17

Как устроена эта инструкция

Проведение монтажа и технического обслуживания поручайте только специализированным предприятиям, уполномоченным фирмой Buderus.

- ▶ Внимательно прочитайте эту инструкцию по эксплуатации.
- ▶ Сохраняйте инструкцию для дальнейшего использования.

1 Пояснения символов и указания по технике безопасности

1.1 Пояснения условных обозначений

Предупреждения



Предупреждения обозначены в тексте восклицательным знаком в треугольнике на сером фоне.



При опасности удара электрическим током вместо восклицательного знака в треугольнике стоит молния.

Выделенные слова в начале предупреждения обозначают вид и степень тяжести последствий, наступающих в случае непринятия мер безопасности.

- **УВЕДОМЛЕНИЕ** означает, что возможно повреждение оборудования.
- **ВНИМАНИЕ** означает, что возможны травмы легкой и средней степени тяжести.
- **ОСТОРОЖНО** означает, что возможны тяжелые травмы.
- **ОПАСНО** означает, что возможны травмы с угрозой для жизни.

Важная информация



Важная информация без каких-либо опасностей для человека и оборудования обозначается приведенным здесь знаком. Она выделяется горизонтальными линиями над текстом и под ним.

Другие знаки

Знак	Значение
▶	Действие
→	Ссылка на другое место в инструкции или на другую документацию
•	Перечисление/список
–	Перечисление/список (2-ой уровень)

Таб. 1

1.2 Указания по технике безопасности

При запахе газа

- ▶ Закрывать газовый кран.
- ▶ Открыть окна и двери.
- ▶ Не трогать электрические выключатели и штекеры, не пользоваться телефонами и электрическими звонками.
- ▶ Погасить открытое пламя. Не курить! Не использовать зажигалки.
- ▶ Предупредить жильцов дома, но не звонить в двери.
- ▶ При слышимом шуме выхода газа незамедлительно покинуть здание. Не допускать проникновения в здание посторонних лиц. **Находясь вне здания**, вызвать милицию и пожарную команду.
- ▶ **Находясь вне здания**, позвонить на предприятие газоснабжения и в аварийную службу.

При запахе дымовых газов

- ▶ Выключить котёл (→ стр. 14).
- ▶ Открыть окна и двери.
- ▶ Уведомить уполномоченную специализированную фирму.

Монтаж, переналадка

- ▶ Проведение монтажа, настройка горелки и системы управления в соответствии с техническими правилами является залогом надёжной и экономичной работы отопительного котла.
- ▶ Монтаж и переналадку отопительного котла поручайте только специализированной фирме, имеющей разрешение на такие работы.
- ▶ Не вносите никаких изменений в конструкцию дымохода.
- ▶ Не перекрывайте и не уменьшайте сечение отверстий для приточного и вытяжного воздуха в дверях, окнах и стенах. Если установлены герметичные окна, то нужно обеспечить подачу воздуха для горения.
- ▶ Применяйте бак-водонагреватель только для нагрева воды.
- ▶ **Никогда не перекрывайте предохранительные клапаны!** При нагреве вода может вытекать из предохранительного клапана отопительного контура и контура ГВС.

Контрольные осмотры/техническое обслуживание

- ▶ **Рекомендация для потребителя:** Заключите договор о ежегодном проведении технического обслуживания и контрольных осмотров с уполномоченным специализированным предприятием.
- ▶ Техническое обслуживание и ремонт должны проводиться только уполномоченными для этого специалистами.
- ▶ Неисправности должны быть сразу же устранены во избежание повреждения оборудования.
- ▶ Потребитель несёт ответственность за безопасную и экологичную эксплуатацию отопительной установки.
- ▶ Используйте только оригинальные запчасти! Buderus не несёт ответственности за повреждения, возникшие в результате применения запасных частей, поставленных не фирмой Buderus.

Опасность при несоблюдении правил техники безопасности, например, во время пожара

- ▶ Никогда не подвергайте свою жизнь опасности. Собственная безопасность всегда важнее всего.

Опасность от взрывоопасных и легко воспламеняющихся материалов

- ▶ Работы с газовым оборудованием должны выполнять только специалисты, имеющие разрешение на проведение таких работ.
- ▶ Легко воспламеняемые материалы и жидкости (бумага, растворители, краски и т.д.) нельзя хранить и использовать вблизи котла.

Опасность отравления. Недостаточный приток свежего воздуха в помещение может привести к опасным отравлениям дымовыми газами

- ▶ Следите за тем, чтобы вентиляционные отверстия для притока и вытяжки воздуха не были уменьшены в сечении или перекрыты.
- ▶ Запрещается эксплуатировать отопительный котёл, если неисправность сразу не устранена.

Опасность воздействия воды

- ▶ При непосредственной угрозе наводнения необходимо заранее, до проникновения воды, перекрыть подачу топлива и отключить напряжение.
- ▶ Не используйте котёл, если под водой оказалась какая-либо часть системы.
- ▶ Незамедлительно свяжитесь с сервисной службой, специалисты которой проверят котёл и заменят части системы управления, а также газовую арматуру, которые были залиты водой.

Воздух для горения

- ▶ Воздух для горения не должен содержать агрессивные вещества (например, галогенсодержащие углеводороды, соединения хлора или фтора). Это позволит предотвратить коррозию.
- ▶ Не допускайте сильного загрязнения пылью.

Вводный инструктаж потребителя

- ▶ Потребитель должен быть проинформирован специалистами уполномоченной монтажной фирмы о принципе действия котла и пройти вводный инструктаж о правилах его эксплуатации.

Важные указания

- ▶ При перегреве или если не отключается подача газа, категорически запрещается выключать насос или прерывать его работу. Вместо этого перекройте подачу газа в другом месте, за пределами отопительной установки.
- ▶ Систему отвода дымовых газов необходимо проверять ежегодно. При этом все детали, на которых есть признаки повреждений вследствие коррозии и других причин, должны быть заменены.
- ▶ Раз в год квалифицированные специалисты сервисного предприятия должны проводить техническое обслуживание котла. Необходимо проверить главную горелку, всю систему отвода дымовых газов и подачи воздуха для горения, вентиляционные отверстия и отверстия приточного воздуха. При этом все детали, на которых есть признаки повреждений вследствие коррозии и других причин, должны быть заменены.

Повреждения из-за ошибок в управлении

Ошибки в управлении могут привести к травмам персонала и/или к повреждению оборудования:

- ▶ Не позволяйте детям играть с прибором или пользоваться им без присмотра взрослых.
- ▶ Обеспечьте доступ к прибору только тех лиц, которые умеют правильно им пользоваться.

2 Информация об оборудовании

Для надежной, экономичной и экологичной эксплуатации отопительной установки мы рекомендуем внимательно изучить инструкцию по эксплуатации и выполнять указания по технике безопасности.

В этой инструкции пользователь отопительной установки может ознакомиться с применением и обслуживанием котла.

2.1 Декларация о соответствии нормам ЕС

Это изделие по своей конструкции и рабочим характеристикам соответствует действующим европейским нормам и дополнительным национальным требованиям. Соответствие подтверждено знаком CE. Декларацию о соответствии изделия можно найти в интернете по адресу www.buderus.de/konfo или получить в филиалах фирмы Buderus.

2.2 Применение по назначению

Logano plus GB402 представляет собой газовый конденсационный котёл. Он предназначен для отопления жилых помещений и приготовления горячей воды для ГВС.

Котёл может оснащаться комнатным регулятором, например, RC35 (по отдельному заказу).

2.3 Качество воды для заполнения и подпитки

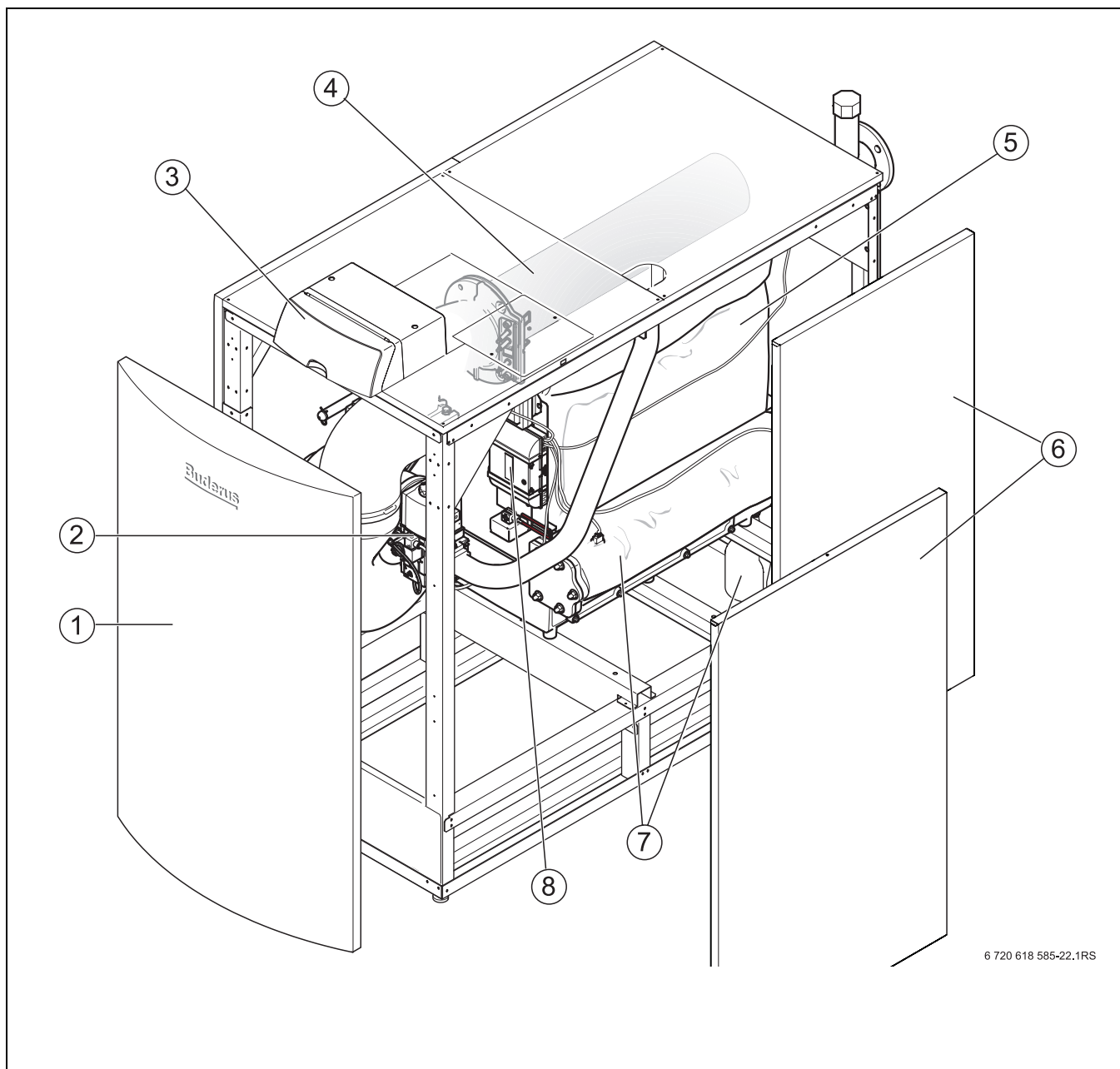
Указания по качеству воды приведены в прилагаемом рабочем журнале "Требования к качеству воды для теплогенераторов из алюминия".

2.4 Утилизация

- ▶ Упаковочные материалы котла следует утилизировать в соответствии с экологическими нормами.
- ▶ Заменяемые детали отопительной установки утилизируйте в специальных организациях с соблюдением правил охраны окружающей среды.

2.5 Описание оборудования

Logano plus GB402 (→ рис. 1) является газовым конденсационным котлом с алюминиевым теплообменником.



6 720 618 585-22.1RS

Рис. 1 Logano plus GB402 - основные составные части

- 1 Передняя стенка котла
- 2 Газовая арматура
- 3 Система управления (MC10 и BC10)
- 4 Газовая горелка (стержень горелки)
- 5 Блок котла с теплоизоляцией
- 6 Облицовка котла
- 7 Ванна для конденсата и сифон
- 8 Автомат горения

- Блок котла с теплоизоляцией
- Газовая горелка

Система управления контролирует и управляет всеми электрическими компонентами котла.

В котловом блоке тепло, производимое горелкой, передаётся воде, циркулирующей в системе отопления. Теплоизоляция снижает тепловые потери от излучения и остывания.

Основные составные части Logano plus GB402 (→ рис. 1):

- Система управления
- Рама котла и облицовка

3 Управление

3.1 Панель управления

За крышкой системы управления находится главный регулятор (BC10), который осуществляет основное управление отопительной системой и котлом Logano plus GB402.

i Если отопительная система состоит из нескольких котлов (каскад), то необходимо выполнить настройку каждого котла на его системе управления.

- ▶ Чтобы попасть к панели управления главного регулятора нужно поднять переднюю крышку системы управления.

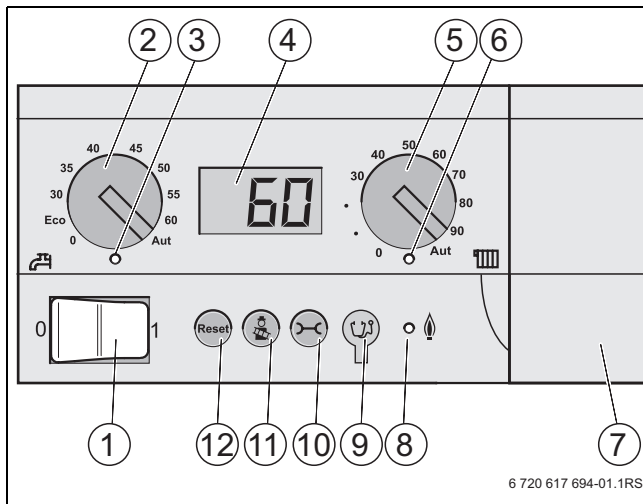


Рис. 2 Элементы управления на главном регуляторе BC10

- 1 Пусковой выключатель (включение/выключение)
- 2 Ручка регулировки температуры горячей воды
- 3 Светодиод "Приготовление горячей воды"
- 4 Экран индикации состояния
- 5 Ручка регулировки максимальной температуры котловой воды
- 6 Светодиод "Запрос тепла"
- 7 Крышка разъёма для пульта управления RCxx
- 8 Светодиод "Горелка" (включена/выключена)
- 9 Гнездо для штекера диагностики
- 10 Кнопка "Индикация состояния"
- 11 Кнопка "Трубочист" для проведения теста дымовых газов и ручного режима
- 12 Кнопка "Reset" (сброс)

Пусковой выключатель

Пусковой выключатель [1] включает и выключает котёл.

Кнопка "Reset"

Если возникла неисправность, то перезапуск котла осуществляется кнопкой "Reset" [12].

Это требуется только при возникновении запирающих ошибок (показания на экране мигают). Блокирующие ошибки сбрасываются сами, если устранена их причина. Во время выполнения операции сброса (reset) на экране будет показано "rE".

i Если после сброса снова возникла неисправность горелки, то см. главу 6. При необходимости обратитесь к специалистам для устранения неисправности.

Кнопка "Трубочист"

Кнопкой [11] можно перевести котёл в ручной режим при неисправности системы регулирования отопительной установки (например, пульты управления) (→ таб. 5, стр. 12).

Кнопка "Индикация состояния"

Кнопка [10] показывает на экране фактическую температуру котловой воды, рабочее давление и др. (→ таб. 4, стр. 11).

Штекерный разъём для проведения диагностики

Здесь специалист сервисной службы подключает приборы диагностики [9].

Светодиод "Горелка" (включена/выключена)

Этот светодиод [8] показывает рабочее состояние горелки.

Светодиод горит, когда горелка работает, и греется котловая вода. Светодиод выключается, когда котловая вода достигает требуемой температуры или когда нет запроса тепла.

Светодиод "Запрос тепла"

Светодиод [6] горит, когда от системы управления поступает запрос тепла (например, когда происходит охлаждение отапливаемого помещения).

Ручка регулировки максимальной температуры котловой воды

Ручкой управления [5] устанавливается верхняя граница температуры котловой воды (→ главу 3.2.2). Единица измерения - °C.

Экран

На экране [4] показаны состояние и параметры отопительной системы. При появлении неисправности на экране будет показан код ошибки. При запирающей ошибке индикация состояния мигает.

Ручка регулировки температуры горячей воды

Ручкой управления [2] задаётся температура горячей воды в баке-водонагревателе (→ главу 3.2.1). Единица измерения - °С.

Светодиод "Приготовление горячей воды"

Светодиод "Приготовление горячей воды" [3] горит, когда происходит нагрев воды для ГВС.

3.2 Регулировка температур

3.2.1 Установка температуры горячей воды

- ▶ Ручкой управления [1] задаётся нужная температура горячей воды в баке-водонагревателе.



Светодиод [2] под ручкой управления горит, если идёт дозагрузка горячей воды или её температура ниже заданного значения (запрос на покрытие тепловой нагрузки).

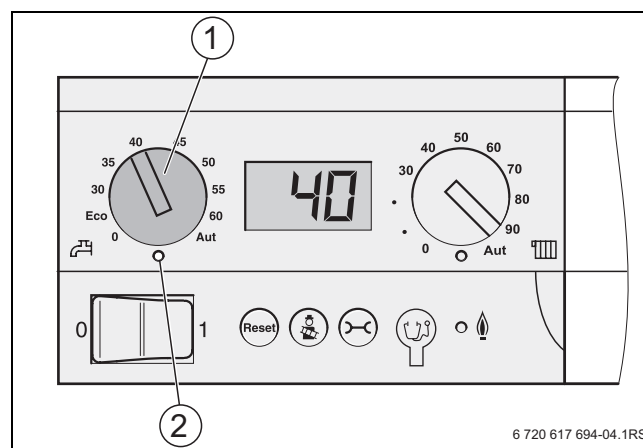


Рис. 3 Ручка регулировки температуры горячей воды

	Состояние	Пояснения	Светодиод
0	Выключено	Горячее водоснабжение выключено (только отопление).	Выкл.
ECO	Экономичный режим ¹⁾ , Температура горячей воды 60 °С	Только при значительном снижении температуры, вода для ГВС снова нагревается до 60 °С. За счёт этого снижается количество стартов горелки, и экономится энергия. Правда, в первый момент вода может быть прохладной.	Горит ²⁾
30 – 60	Прямая установка температуры в °С на BC10 ¹⁾	На BC10 жёстко задаётся фиксированное значение температуры, которое нельзя изменить на пульте управления.	Горит ²⁾
Aut	Ввод параметров с пульта управления ¹⁾ (предварительная установка)	Температура задаётся на пульте управления (RCxx). Если пульт управления не подключен, то максимальная температура горячей воды принимается равной 60 °С.	Горит ²⁾

Таб. 2 Позиции ручки регулировки температуры горячей воды

- 1) Отопительная программа по таймеру комнатного регулятора остаётся активной, поэтому в ночном режиме не происходит приготовление горячей воды для ГВС.
- 2) Светодиод под ручкой управления горит, если идёт дозагрузка горячей воды или её температура ниже заданного значения (запрос на покрытие тепловой нагрузки).

3.2.2 Установка температуры котловой воды

- ▶ Ручкой управления [1] устанавливается верхняя граница температуры котловой воды для отопления в соответствии с таб. 3.



УВЕДОМЛЕНИЕ: возможны повреждения в контуре тёплых полов из-за перегрева трубопроводов!

- ▶ Для тёплых полов нельзя задавать температуру котловой воды выше 40 °С.



Для экономии энергии устанавливайте как можно более низкую температуру котловой воды, но чтобы всегда было достаточно тепло.

Если задана слишком низкая температура котловой воды, то требуемая комнатная температура возможно не будет достигнута. Другие рекомендации по экономии энергии приведены в инструкции по эксплуатации пульта и системы управления.

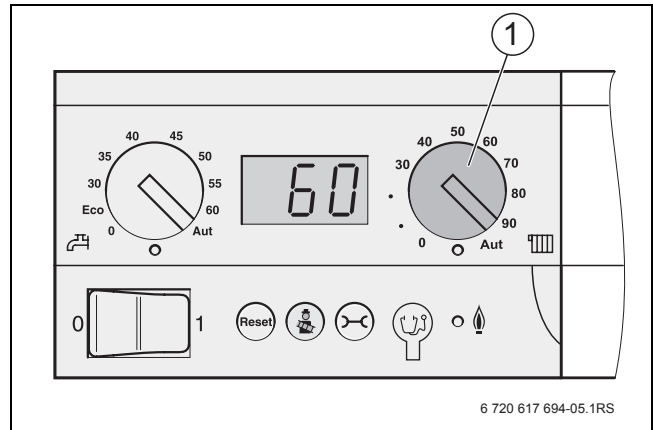



Рис. 4 Панель управления главного регулятора

- 1 Ручка регулировки максимальной температуры котловой воды

Положение ручки	Регулировка	Пояснения
0		Отопление выключено (при необходимости работает только приготовление воды для ГВС)
40	Тёплые полы	Требуемая температура котловой воды в °С
75 – 90	Радиаторы	
90	Конвекторы	
Aut	Тёплые полы Радиаторы Конвекторы	Температура автоматически определяется пультом управления RC3x по отопительной кривой. Если пульт управления не подключен, то максимальная температура горячей воды принимается равной 90 °С.

Таб. 3 Положения ручки регулировки температуры котловой воды

3.3 Показания на экране

Кнопкой  [1] на экран вызывается информация о рабочем состоянии котла. Будут показаны фактические измеренные параметры:

- Температура котловой воды (постоянная индикация)
- Рабочее давление
- Рабочий код

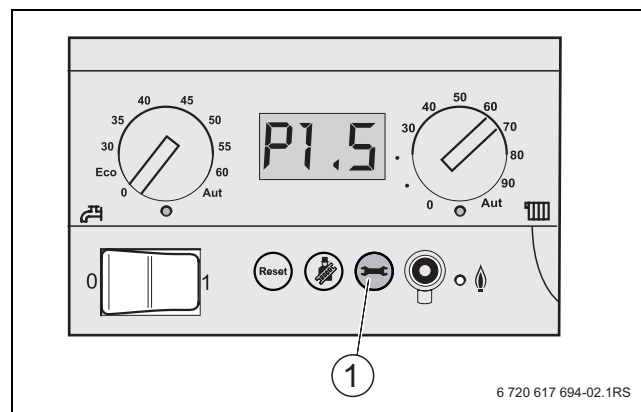
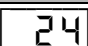








Рис. 5 Главный регулятор BC10

1 Кнопка "Индикация состояния"

Индикация состояния		
Действия	Экран	
	 24	Фактическая измеренная температура подающей линии в °С.
	 P 1.6	Фактическое измеренное рабочее давление в бар
	 -H	Рабочий код (здесь: котёл находится в режиме отопления).
 или подождите 5 минут	 24	Возврат к фактической измеренной температуре подающей линии.

Таб. 4 Информация о рабочем состоянии

3.4 Ручной (аварийный) режим

В ручном режиме отопительная система может работать независимо от пульта управления (RCxx) (аварийный режим при неисправности пульта управления). Отопительный котёл работает с температурой, установленной ручкой регулировки максимальной температуры котловой воды. Отопительная система может оставаться в ручном режиме только короткое время.



УВЕДОМЛЕНИЕ: возможно повреждение оборудования при отрицательных температурах! При аварии в электросети или при отключении напряжения отопительная система может замёрзнуть

► После включения заново активируйте ручной режим, чтобы отопительная система оставалась в работе (особенно при опасности замерзания).

Включение/выключение ручного режима		
Действия	Экран	
		Фактическая измеренная температура подающей линии в °C.
> 5 секунд		Активирование ручного режима: нажмите кнопку и держите нажатой не менее 5 секунд. Мигающая точка справа внизу на экране показывает, что ручной режим активирован.
> 2 секунд		Завершение ручного режима (ручной режим также прекращается при прерывании подачи электроэнергии).

Таб. 5 Ручной (аварийный) режим

3.5 Установка времени выбега насоса



При регулировании по наружной температуре и при температуре ниже 3 °C насос будет работать постоянно.

Исходная установка времени выбега насоса подходит для большинства ситуаций.

Исключение при регулировании по наружной температуре: Если существует опасность замерзания частей отопительной системы, которые находятся вне зоны действия комнатного регулятора температуры (например, отопительные приборы в гараже), то время выбега насоса нужно установить на 24 часа (→ таб. 6).

Установка времени выбега насоса		
Действия	Экран	
		Фактическая измеренная температура подающей линии в °C (индикация в нормальном режиме).
(2 раза)		Время выбега насоса в минутах Нажмите кнопку для Fd1 (24 часа) Нажмите кнопку и держите нажатой до появления нужного времени выбега (минимум F0 = 15 секунд)
(2 раза) или подождите 5 минут		Возврат в нормальный режим.

Таб. 6 Время выбега насоса

4 Эксплуатация отопительной установки

4.1 Включение отопительной установки

Перед включением убедитесь, что

- имеется необходимое рабочее давление,
- открыт главный запорный кран на трубопроводе подачи топлива, и
- включен главный выключатель отопительной установки.

4.1.1 Включение отопительной установки на главном регуляторе (BC10) и пульте управления (RCxx)

- ▶ Установите обе ручки переключателя на регуляторе в положение "AUT" (автоматический режим). В этом положении пульт управления (RCxx) принимает на себя все контролируемые функции.

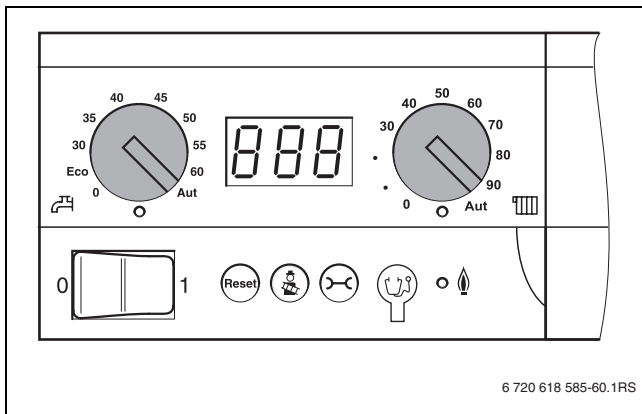


Рис. 6 Ручки управления в положении "AUT"

- ▶ Переведите пусковой выключатель на главном регуляторе в положение "1". Система управления проверяет текущее состояние установки и включает горелку.

Если отопительный котёл принял запрос на покрытие тепловой нагрузки, то запускается стартовая программа, и через 30 секунд происходит розжиг горелки. Запрос на покрытие тепловой нагрузки возникает в том случае, если температура воды в системе отопления или в контуре ГВС становится ниже заданного значения. Горит светодиод под соответствующей ручкой управления.

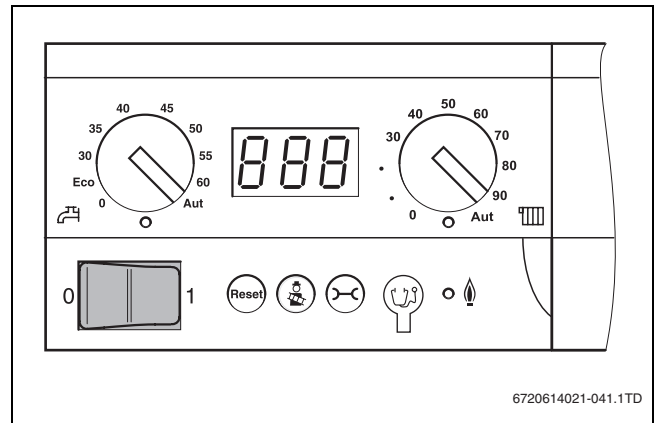


Рис. 7 Включение отопительной установки

Мы рекомендуем на пульте управления (RCxx) проверить или установить следующее:

- режим работы - автоматический
- требуемую комнатную температуру
- требуемую температуру горячей воды
- требуемую программу отопления



В инструкции по эксплуатации пульта управления (RCxx) описано, как выполнить эти настройки и как ими пользоваться.

- ▶ Прочтите инструкцию по эксплуатации пульта управления (RCxx) и действуйте в соответствии с приведёнными там рекомендациями.

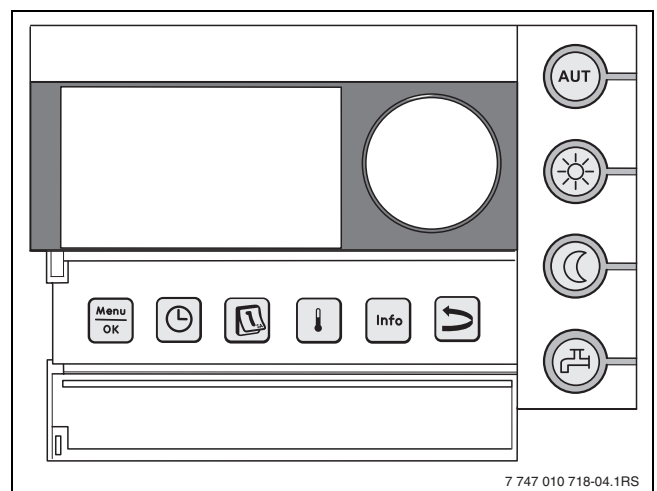


Рис. 8 Пульт управления (здесь RC35 с открытой крышкой)

4.2 Выключение отопительной установки



УВЕДОМЛЕНИЕ: возможно повреждение оборудования при отрицательных температурах! Если отопительная установка выключена, то при отрицательных температурах она может замерзнуть.

- ▶ При низких температурах защитите отопительную установку от замерзания. Слейте воду из отопительной системы в самой нижней её точке. При этом клапан для выпуска воздуха в самой верхней точке системы должен быть открыт.

4.2.1 Выключение отопительной установки на системе управления

Выключите отопительную установку на главном регуляторе Logamatic BC10. При выключении главного регулятора Logamatic BC10 автоматически выключается горелка.

- ▶ Выключите отопительную установку пусковым выключателем на BC10 (положение "0").
- ▶ Закройте главный запорный кран на трубопроводе подачи топлива.

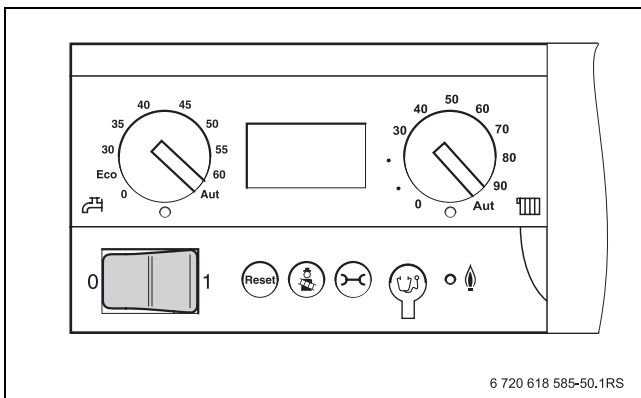


Рис. 9 Главный регулятор Logamatic BC10

4.2.2 Выключение отопительной установки при аварии



Только в случае аварии отключайте установку защитным автоматом котельной или аварийным выключателем.

Разъясните потребителю действия в аварийной ситуации, например, при пожаре:

- ▶ Никогда не подвергайте свою жизнь опасности. Собственная безопасность всегда важнее всего.
- ▶ Закройте главный запорный кран на трубопроводе подачи топлива.

- ▶ Обесточьте отопительную установку аварийным выключателем системы отопления или отключите соответствующий защитный автомат в здании.

4.3 Проверка рабочего давления, добавление воды в отопительную систему и выпуск воздуха

Залитая вода в первые дни работы значительно уменьшается в объёме из-за выхода из неё газов. Поэтому образуются воздушные подушки, в системе возникают "булькающие" звуки.

- ▶ Первое время в новой отопительной установке ежедневно проверяйте рабочее давление, при необходимости доливайте воду и удаляйте воздух из отопительных приборов.
- ▶ Затем проверяйте рабочее давление каждый месяц, при необходимости доливайте воду и удаляйте воздух из котла и отопительных приборов.

4.3.1 Проверка рабочего давления

Специалист отопительной фирмы устанавливает красную стрелку манометра [1] на требуемое значение рабочего давления (минимум 1 бар) и заносит это значение в таб. 7 на стр. 15.

- ▶ Проверьте, находится ли стрелка манометра [2] в зелёной зоне [3].
- ▶ Если стрелка манометра не доходит до зелёной зоны, то нужно добавить котловой воды.

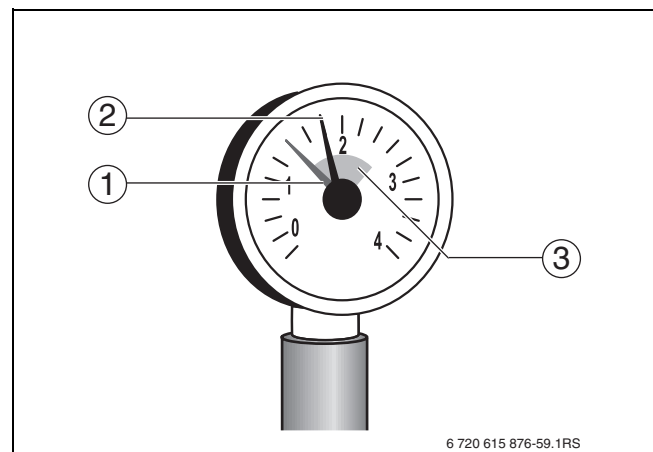


Рис. 10 Манометр для закрытых установок

- 1 Красная стрелка
- 2 Стрелка манометра
- 3 Зелёная зона

4.3.2 Добавление воды в отопительную систему и выпуск воздуха

Специалист, обслуживающий отопительную установку, должен показать вам, где расположен кран заполнения и слива для того, чтобы через него доливать котловую воду.



ВНИМАНИЕ: угроза здоровью из-за загрязнения питьевой воды!

- ▶ Обязательно соблюдайте национальные нормы и правила для предотвращения загрязнения питьевой воды (например, водой из отопительных установок).
- ▶ Для Европы действуют нормы EN 1717.



УВЕДОМЛЕНИЕ: возможно повреждение оборудования из-за резких перепадов температуры!

При заполнении установки в теплом состоянии температурные напряжения могут вызвать появление трещин. Котёл станет негерметичным.

- ▶ Заполняйте отопительную систему только в холодном состоянии (температура подающей линии не должна превышать 40 °C).



УВЕДОМЛЕНИЕ: возможно повреждение оборудования из-за частого долива воды!

При частом добавлении воды отопительная установка может выйти из строя в результате коррозии и образования накипи.

- ▶ Выясните у специалиста отопительной фирмы, можно ли использовать местную воду без предварительной подготовки или всё же есть необходимость её провести.
- ▶ Если требуется обработка воды, то доливать её в отопительную систему должны специалисты отопительной фирмы.
- ▶ Поддерживайте свойства воды, которые приведены в рабочем журнале "Требования к качеству воды для теплогенераторов из алюминия". Заносите в журнал количество добавляемой воды, как покажут специалисты отопительной фирмы.
- ▶ Свяжитесь с отопительной фирмой, если требуется часто доливать воду.

- ▶ Подсоедините шланг к водопроводному крану. Наденьте заполненный водой шланг на кран для заполнения и слива, закрепите его хомутом и откройте кран.
- ▶ Медленно заполните отопительную систему. При этом наблюдайте за показаниями манометра.
- ▶ Закройте водопроводный кран и кран для заполнения и слива, когда достигнуто нужное рабочее давление.
- ▶ Выпустите воздух из отопительной системы через воздушные клапаны на отопительных приборах.
- ▶ Если давление упадёт из-за удаления воздуха, то нужно добавить воду (см. положение красной стрелки на манометре → рис. 10, стр. 14).
- ▶ Снимите шланг с крана для заполнения и слива.

Рабочее давление	
Заданное рабочее давление (оптимальное значение)	_____ бар

Таб. 7 Рабочее давление (заполняется отопительной фирмой)

5 Контрольные осмотры и техническое обслуживание

5.1 Почему важно регулярно проводить техническое обслуживание?

Осмотры и техобслуживание следует регулярно проводить:

- для поддержания высокого коэффициента полезного действия и для экономной эксплуатации отопительной установки (низкого потребления топлива),
- для достижения высокой надежности в эксплуатации,
- для поддержания высокого экологического уровня процесса сжигания топлива.



УВЕДОМЛЕНИЕ: возможно повреждение оборудования из-за недостаточного или неправильного проведения чистки и технического обслуживания.

- ▶ Один раз в год специализированная фирма должна проводить осмотр, чистку и техническое обслуживание отопительной установки.
- ▶ Мы рекомендуем заключить договор о ежегодном осмотре и необходимом техническом обслуживании.

5.2 Чистка и уход

Держите котёл в чистоте, для чего протирайте его тканью, смоченной в мыльной воде. Нельзя применять абразивные и агрессивные чистящие средства, которые могут повредить лакокрасочное покрытие и пластмассовые детали.

6 Устранение неисправностей

6.1 Определение рабочего состояния и сброс неисправностей

При возникновении неисправности на экране системы управления появится мигающий код ошибки. На пульте управления неисправности показываются в виде текстовых сообщений.

Неисправность имеется в том случае, если экран мигает и не показывает температуру котловой воды или рабочее сообщение.

Пример: "6A" = горелка не запускается

- ▶ 5 секунд держите нажатой кнопку "Reset", чтобы сбросить неисправность.

Во время выполнения операции сброса (reset) на экране будет показано "rE". Сброс можно осуществить только при наличии мигающего кода ошибки.

Если после сброса на экране появится нормальное рабочее сообщение, то это значит, что неисправность устранена. Если неисправность появляется снова, то повторите операцию сброса ещё два – три раза.

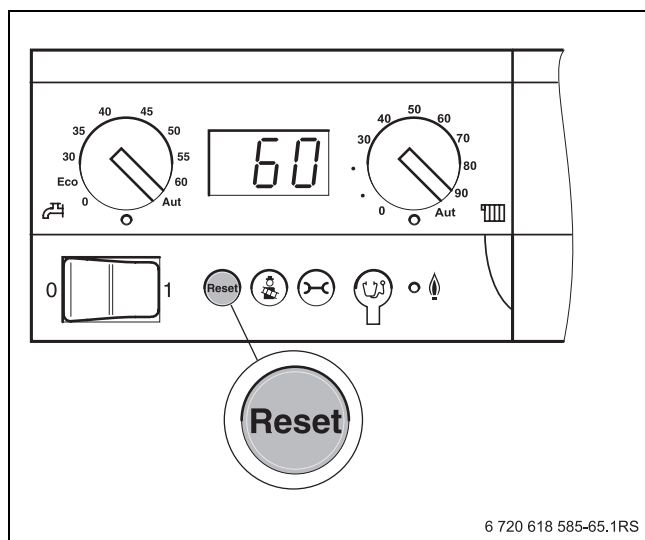


Рис. 11 Сброс неисправности кнопкой "Reset"

Если неисправность не сбрасывается:

- ▶ Запишите код ошибки и свяжитесь со специалистами отопительной фирмы.



УВЕДОМЛЕНИЕ: возможно повреждение оборудования при отрицательных температурах! Неработающая отопительная установка может замёрзнуть при низких температурах, если она отключилась по неисправности.

- ▶ Сразу же устраните неисправность и включите отопительную установку.
- ▶ Если это невозможно, то нужно защитить установку от замерзания, для чего слейте воду из самой нижней точки трубопроводов отопления и горячего водоснабжения.

Дальнейшая информация о возможных ошибках приведена в инструкции по монтажу и техническому обслуживанию, а также в документации на систему управления.

Для записей

Для записей

Россия

ООО "Бош Термотехника"

115201 Москва, ул. Котляковская, 3

Телефон (495) 510-33-10

факс (495) 510-33-11

195027, г. Санкт-Петербург, ул. Магнитогорская, д.21

Телефон (812) 606-60-39

факс (812) 606-60-38

422624, Татарстан, Лаишевский район, с.

Столбище, ул. Советская, д.271

Телефон (843) 567-14-67

Факс (843) 567-14-68

630015 Новосибирск, ул. Гоголя, 224

Телефон/факс (383) 279-31-48

620050 Екатеринбург, ул. Монтажников, 4

Телефон (343) 373-48-11

факс (343) 373-48-12

443030 Самара, ул. Мечникова, д.1, офис 327

Телефон/факс (846) 336-06-08

350001 Краснодар, ул. Вишняковой, 1, офис 13

Телефон/факс (861) 200 17 90, (861) 266 84 18

344065, Ростов-на-Дону, ул. 50-летия Ростсельмаша, 1/52, офис 518

Телефон/факс: (863) 203-71-55

603140, г. Нижний Новгород, переулок Мотальный, 8, офис В211,

тел. (831) 461-91-73, факс (831) 461-91-72.

450049 Уфа, ул. Самаркандская 1/4

Телефон/факс (347) 292-92-18

394007 Воронеж, ул. Старых большевиков, 53А

Телефон/факс (4732) 266-273

400131 Волгоград, ул. Мира, офис 410

Телефон/факс (8442) 492-324

680023 Хабаровск, ул. Флегонтова, 24

Телефон/факс (4212) 307-627

300041 Тула, ул. Фрунзе, 3

Телефон/факс (4872) 252-310

www.bosch-buderus.ru

info@bosch-buderus.ru

Qazaqstan

Bosch Thermotechnik GmbH

Sophienstrasse 30-32

D-35576 Wetzlar

www.buderus.com

Buderus