



6 720 618 565-00.1RS

Инструкция по монтажу и техническому обслуживанию для специалистов

Logano plus GB402

6 720 804 421 (2015/04) RU/BY



Внимательно прочитайте перед монтажом и

Buderus

Содержание

1	Пояснения символов и указания по технике безопасности	4	6.7	Выполнение электрических подключений	21
1.1	Пояснения условных обозначений	4	6.7.1	Монтаж системы управления	21
1.2	Указания по безопасности	4	6.7.2	Подключение к электросети	21
2	Информация об оборудовании	5	6.8	Подключение подачи топлива	23
2.1	Декларация о соответствии	5	7	Пуск отопительной установки	23
2.2	Применение по назначению	5	7.1	Проверка рабочего давления	23
2.3	Об этой инструкции	5	7.2	Проверка герметичности	24
2.4	Инструменты, материалы и вспомогательные средства	5	7.3	Запись характеристик газа	24
2.5	Описание оборудования	6	7.4	Проверка оснащения котла	24
2.6	Объем поставки	7	7.5	Удаление воздуха из газопровода	25
2.7	Размеры и технические характеристики	8	7.6	Проверка приточно-вытяжной вентиляции и подключения тракта дымовых газов	25
2.7.1	Размеры Logano plus GB402	8	7.7	Подготовка отопительной системы к пуску	26
2.7.2	Технические данные	9	7.8	Включение системы управления и горелки	26
3	Инструкции	12	7.8.1	Включение котла на ВС10	26
3.1	Нормы, инструкции и правила	12	7.8.2	Проведение теста дымовых газов	26
3.2	Указания по монтажу и эксплуатации	12	7.8.3	Переход на сервисный уровень RC35	26
3.3	Получение разрешений и предоставление информации	12	7.9	Измерение подаваемого давления газа	27
3.4	Качество воды в системе отопления	12	7.10	Контроль и регулировка соотношения газа и воздуха	28
3.5	Подключение подачи воздуха для горения и отвода дымовых газов	12	7.10.1	Регулировка и контроль CO ₂ при полной нагрузке (70-80 %)	28
3.6	Качество воздуха для горения	12	7.10.2	Регулировка и контроль CO ₂ при частичной нагрузке	28
3.7	Утилизация	12	7.10.3	Проверка регулировки CO ₂ при полной нагрузке (70-80 %)	28
4	Транспортировка котла	13	7.11	Смена индикации состояния на ВС 10 на индикацию температуры котловой воды	29
4.1	Транспортировка котла краном	13	7.12	Возврат из теста дымовых газов к рабочему состоянию	29
4.1.1	Снятие котла с поддона	13	7.13	Проведение замеров	29
4.2	Перемещение котла перекачиванием на трубах	14	7.13.1	Напор	29
5	Монтаж отопительного котла	14	7.13.2	Содержание CO	29
5.1	Требования к помещению установки оборудования	14	7.14	Проверка работоспособности	29
5.2	Рекомендуемые расстояния от стен	15	7.14.1	Проверка тока ионизации	29
5.3	Установка котла	15	7.15	Проверка герметичности в рабочем режиме	30
6	Подключение системы отвода дымовых газов, водопроводная и газопроводная обвязка	16	7.16	Установка деталей облицовки	30
6.1	Подсоединение отвода дымовых газов	16	7.17	Информирование обслуживающего персонала и передача ему технической документации	30
6.2	Монтаж шланга для слива конденсата	16	7.18	Протокол пуска в эксплуатацию	31
6.3	Установка верхней крышки котла	17	8	Выключение отопительной установки	32
6.4	Организация поступления наружного приточного воздуха для горения	17	8.1	Выключение отопительной установки на системе управления	32
6.5	Подключение отопительного контура	18	8.2	Выключение отопительной установки прекращение работы котла при аварии	32
6.5.1	Подключение подающей линии отопления	18	9	Контрольные осмотры и техническое обслуживание ..	32
6.5.2	Установка группы безопасности на подающую линию (выполняет заказчик)	18	9.1	Подготовка котла к контрольному осмотру	32
6.5.3	Подключение обратной линии	19	9.2	Общие работы	33
6.5.4	Монтаж бака-водонагревателя	20	9.3	Проверка внутренней герметичности	33
6.6	Заполнение отопительной системы и проверка герметичности (опрессовка)	20	9.3.1	Определение контрольного объема	33
			9.3.2	Проведение испытания на герметичность	34
			9.4	Проверка рабочего давления в отопительной системе	35

9.5	Измерение содержания двуокиси углерода	35
9.6	Чистка теплообменника и горелки	35
9.6.1	Демонтаж и чистка горелки	36
9.6.2	Чистка теплообменника	37
9.7	Контрольный осмотр электродов горелки	39
9.8	Замена компонентов	39
9.8.1	Демонтаж газовой арматуры	39
9.8.2	Замена газового фильтра	40
9.8.3	Демонтаж вентилятора	40
9.9	Установка демонтированных частей	41
9.9.1	Сборка вентилятора	41
9.9.2	Сборка коллектора приточного воздуха и газовой арматуры	41
9.9.3	Монтаж горелки	41
9.9.4	Подсоедините газопровод к газовой арматуре	42
9.9.5	Монтаж узла приточного воздуха	42
9.10	Проверка герметичности в рабочем режиме	42
9.11	Проверка тока ионизации	42
9.12	Завершение контрольного осмотра и технического обслуживания	42
9.12.1	Снятие измерительных приборов	42
9.12.2	Установка деталей облицовки	42
9.12.3	Подтверждение проведения осмотра и технического обслуживания	42
9.13	Замена уплотнений по сроку их использования	42
9.14	Протоколы осмотра и технического обслуживания	43
<hr/>		
10	Устранение неисправностей	46
10.1	Определение рабочего состояния и сброс неисправностей	46
10.2	Индикация рабочих сообщений и неисправностей	47
10.2.1	Рабочие сообщения	47
10.2.2	Индикация неисправностей	48
<hr/>		
11	Приложение	56
11.1	Характеристики датчиков	56
11.2	Гидравлическое сопротивление	57
11.3	Схема соединений MC10	57
11.4	Схема соединений SAFe	60
<hr/>		
	Алфавитный указатель	61

1 Пояснения символов и указания по технике безопасности

1.1 Пояснения условных обозначений

Предупреждения



Предупреждения обозначены в тексте восклицательным знаком в треугольнике на сером фоне.

Выделенные слова в начале предупреждения обозначают вид и степень тяжести последствий, наступающих в случае непринятия мер безопасности.

- **УВЕДОМЛЕНИЕ** означает, что возможно повреждение оборудования.
- **ВНИМАНИЕ** означает, что возможны травмы лёгкой и средней тяжести.
- **ОСТОРОЖНО** означает возможность получения тяжёлых травм.
- **ОПАСНО** означает, что возможны травмы, опасные для жизни.

Важная информация



Важная информация без каких-либо опасностей для человека и оборудования обозначается приведённым здесь знаком. Она выделяется горизонтальными линиями над текстом и под ним.

Другие знаки

Знак	Значение
▶	Действие
→	Ссылка на другое место в инструкции или на другую документацию
•	Перечисление/список
–	Перечисление/список (2-ой уровень)

Таб. 1

1.2 Указания по безопасности

При запахе газа

- ▶ Закрыть газовый кран.
- ▶ Открыть окна и двери.
- ▶ Не трогать электрические выключатели и штекеры, не пользоваться телефонами и электрическими звонками!
- ▶ Погасить открытый огонь. Не курить! Не пользоваться зажигалками и любыми другими источниками воспламенения!
- ▶ Предупредить жильцов дома, но не звонить в двери.
- ▶ При слышимом шуме выхода газа незамедлительно покинуть здание. Не допускать проникновения в здание посторонних лиц. **Находясь вне здания**, вызвать полицию и пожарную команду.
- ▶ **Находясь вне здания**, позвонить на предприятие газоснабжения и в аварийную службу.

При запахе дымовых газов

- ▶ Выключить котёл (→ стр. 32).
- ▶ Открыть окна и двери.
- ▶ Уведомить уполномоченную специализированную фирму.

Опасность отравления. Недостаточный приток свежего воздуха в помещении может привести к опасности отравления дымовыми.

- ▶ Следите за тем, чтобы вентиляционные отверстия для притока воздуха и вытяжные отверстия не были уменьшены в сечении или перекрыты.
- ▶ Запрещается эксплуатировать отопительный котёл, если неисправность не устранена.
- ▶ Укажите письменно лицам, эксплуатирующим оборудование, на недостатки и опасности.

Опасность отравления дымовыми газами

- ▶ Следите, чтобы выпускные газоходы и уплотнения не были повреждены.
- ▶ Нельзя оборудовать котёл заслонкой приточного воздуха или термически управляемой заслонкой дымовых газов после подсоединения дымовой трубы.

Опасность взрыва горючих газов

- ▶ Работы с газовым оборудованием должны выполнять только сотрудники специализированного предприятия, имеющие разрешение на проведение таких работ.

Опасность от взрывоопасных и легко воспламеняющихся материалов

- ▶ Легко воспламеняемые материалы (бумагу, шторы, одежду, растворители, краски и др.) нельзя хранить или использовать вблизи котла.

Опасность удара электрическим током при открытом котле

- ▶ Перед тем, как открыть котёл, отключите сетевое напряжение на всех фазах и обеспечьте защиту от случайного включения.
- ▶ Выключения только системы управления недостаточно.

Опасность короткого замыкания

Для предотвращения коротких замыканий:

- ▶ Используйте только оригинальную электропроводку Buderus.

Установка и регулировка

- ▶ Проведение монтажа, настройка горелки и системы управления в соответствии с техническими правилами является залогом надёжной и экономичной работы отопительного котла.
- ▶ Установку отопительного котла поручайте только специализированной фирме, имеющей разрешение на выполнение таких работ.
- ▶ Не допускается изменять элементы системы отвода дымовых газов.
- ▶ Работы с газовым оборудованием должны выполнять только квалифицированные специалисты, имеющие разрешение на выполнение таких работ.
- ▶ Электротехнические работы должны выполнять только квалифицированные специалисты-электрики.
- ▶ Отопительный котёл не должен эксплуатироваться в помещениях, в которых постоянно находятся люди.
- ▶ Не закрывайте и не уменьшайте отверстия приточной и вытяжной вентиляции в дверях, окнах и стенах. Если установлены герметичные окна, то нужно обеспечить подачу воздуха для горения.
- ▶ **Никогда не перекрывайте предохранительные клапаны!**
При нагреве вода может вытекать из предохранительного клапана отопительного контура и контура ГВС.

Повреждения из-за ошибок в управлении

Ошибки в управлении могут привести к травмам персонала и/или к повреждению оборудования:

- ▶ Не позволяйте детям играть с котлом или пользоваться им без присмотра взрослых.
- ▶ Обеспечьте доступ к котлу только тех лиц, которые умеют правильно им пользоваться.

Вводный инструктаж потребителя

- ▶ Объясните потребителю принцип действия котла и управление им.
- ▶ Потребитель несёт ответственность за экологическую безопасность отопительной системы (федеральный закон об охране окружающей среды).
- ▶ Объясните потребителю, что он не имеет права вносить какие-либо изменения или производить ремонт оборудования.
- ▶ Техническое обслуживание и ремонт должны проводить только уполномоченные для этого специалисты.
- ▶ Используйте только оригинальные запчасти!
- ▶ Другие комплектующие и запасные части можно использовать только в том случае, если их назначение четко оговорено для этого использования, и они не нарушают мощностные особенности и требования по безопасной эксплуатации.

2 Информация об оборудовании**2.1 Декларация о соответствии**

Конструкция и эксплуатационные качества продукта соответствует нормам Евразийского таможенного союза. Соответствие подтверждено расположенным слева единым знаком обращения.

2.2 Применение по назначению

Logano plus GB402 представляет собой газовый конденсационный котёл. Он предназначен для отопления жилых помещений и приготовления воды для ГВС.

Разрешается потребление газа только из газовых сетей общего пользования.

Для правильного применения котла учитывайте его технические параметры (→ глава 2.7, стр. 8), приведённые на заводской табличке.

2.3 Об этой инструкции

Эта инструкция содержит важную информацию о безопасном и правильном монтаже, вводе в эксплуатацию и техническом обслуживании газового конденсационного котла.

Эта инструкция по монтажу и техническому обслуживанию, а также инструкция по сервисному обслуживанию предназначена для специалистов, которые имеют специальное образование и опыт работы с отопительными установками, а также в монтаже дизельного и газового оборудования.

Для Logano plus GB402 можно получить следующую документацию:

- Инструкция по эксплуатации
- Инструкция по эксплуатации системы управления MC10
- Инструкция по монтажу и техническому обслуживанию
- Рабочий журнал
- Документация для проектирования

Указанная выше документация также доступна в интернете на сайте www.buderus.ru.

Обращайтесь к нам, если у вас есть предложения по усовершенствованию техники или при обнаружении недостатков. Адреса приведены на задней стороне обложки этой инструкции.

2.4 Инструменты, материалы и вспомогательные средства

Для монтажа и технического обслуживания отопительного котла требуются:

- стандартный набор инструментов, обычно необходимый для работ с системой отопления, с газовым и водопроводным оборудованием, а также комплект рожковых метрических гаечных ключей и комплект торцовых шестигранных ключей.
- пульт управления RC35, который потребуется при пуске в эксплуатацию, проведении осмотров и технического обслуживания отопительного котла в качестве сервисного прибора.



В качестве сервисного устройства можно использовать также компьютер с программным обеспечением Buderus Logamatic ECO-Soft 4000/EMS и Service Key.

Кроме того, целесообразно иметь:

- 5 труб (R 1¼", длиной примерно 900 мм) для подкладки под котёл при перекачивании
- скребки и/или химические чистящие средства для проведения влажной чистки (по дополнительному заказу)

2.5 Описание оборудования

Logano plus GB402 является газовым конденсационным котлом с алюминиевым теплообменником.

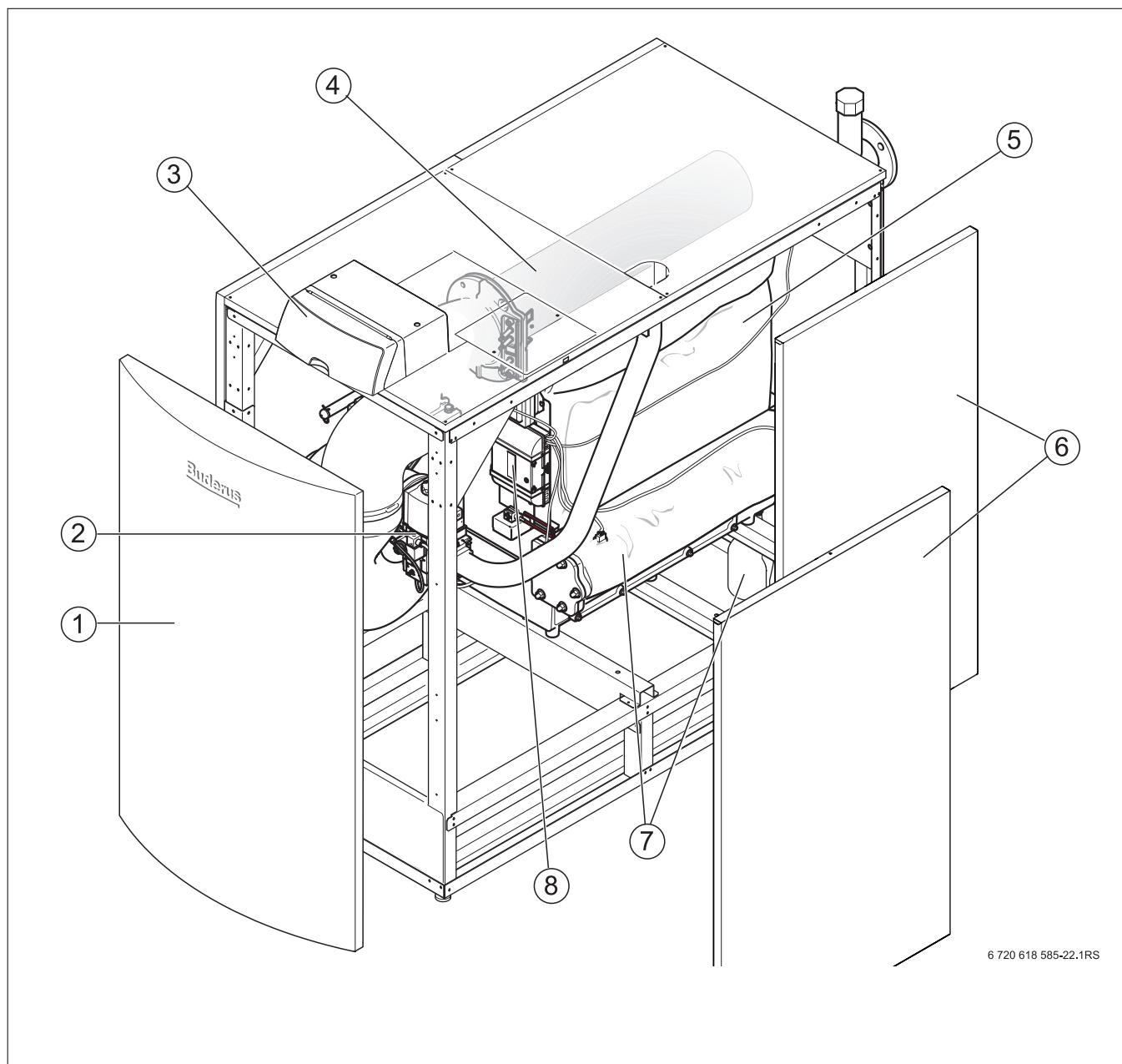


Рис. 1 Logano plus GB402 - основные составные части

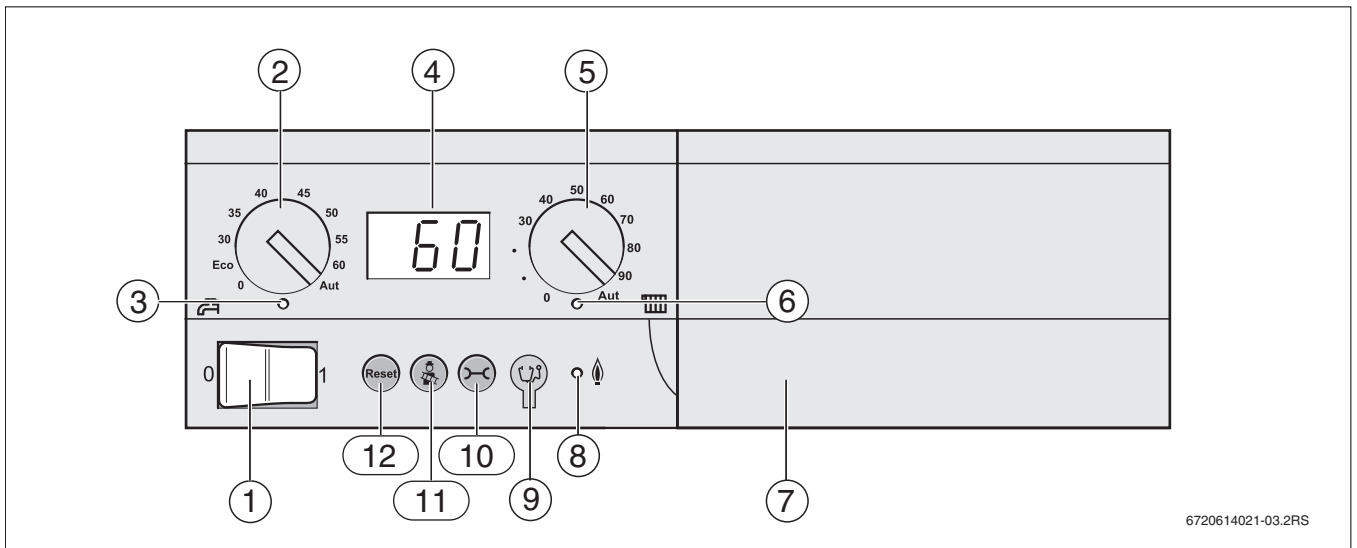
- [1] Передняя стенка котла
- [2] Газовая арматура
- [3] Система управления (MC10 и BC10)
- [4] Газовая горелка (стержень горелки)
- [5] Котловой блок с теплоизоляцией
- [6] Облицовка котла
- [7] Ванна для конденсата и сифон
- [8] Автомат горения

Основные составные части Logano plus GB402 (→ рис. 1):

- Система управления
- Рама котла и облицовка
- Котловой блок с теплоизоляцией
- Газовая горелка

Система управления контролирует и управляет всеми электрическими компонентами котла.

В котловом блоке тепло, производимое горелкой, передаётся воде, циркулирующей в системе отопления. Теплоизоляция снижает тепловые потери от излучения и остывания в режиме эксплуатационной готовности.



6720614021-03.2RS

Рис. 2 Главный регулятор Logamatic BC10 - элементы управления

- [1] Пусковой выключатель "вкл./выкл"
- [2] Ручка регулирования температуры горячей воды
- [3] LED "Приготовление горячей воды"
- [4] Экран индикации состояния
- [5] Ручка регулировки максимальной температуры котловой воды
- [6] LED "Запрос тепла"
- [7] Панель с разъемом для установки пульта управления RC35 (под крышкой)
- [8] LED "Горелка" (вкл./выкл.)
- [9] Гнездо для штекера диагностики
- [10] Кнопка "Индикация состояния"
- [11] Кнопка "Тест дымовых газов"
- [12] Кнопка "Reset" (кнопка сброса - подавления помех)

Главный регулятор Logamatic BC10 осуществляет основное управления отопительной установкой. Для этого у него имеются следующие функции:

- включение/выключение отопительной установки
- задание температуры воды для ГВС и максимальной температуры котловой воды в режиме отопления
- Индикация состояния

Обзор элементов управления Logamatic BC10 представлен на рис. 2.

На пульте управления (например, RC35*) имеется много других функций для комфортного регулирования отопительной системы.

* по дополнительному заказу

2.6 Объем поставки

Logano plus GB402 поставляется в комплекте с главным регулятором Logamatic BC10 и системой управления MC10, всего три упаковочные единицы.

- ▶ При получении груза проверьте целостность упаковки.
- ▶ Проверьте комплектность поставки.
- ▶ При утилизации упаковки соблюдайте экологические нормы.

Упаковочная единица	Узел	Упаковка
1 (отопительный котёл)	Отопительный котёл в сборе (без облицовки)	1 упаковка в плёнку, на поддоне
	Сифон	1 упаковка в плёнку
	Опорные болты	1 упаковка в плёнку
	Соединительный участок дымовой трубы	1 коробка
	Наклейка переход на другой вид газа	1 упаковка в плёнку
	Техническая документация	1 упаковка в плёнку
2 (отдельно)	Облицовка	1 коробка
3 (отдельно)	Система управления MC10 (вместе с BC10)	1 коробка

Таб. 2 Объем поставки

Принадлежности

Для отопительного котла можно приобрести различное дополнительное оборудование.

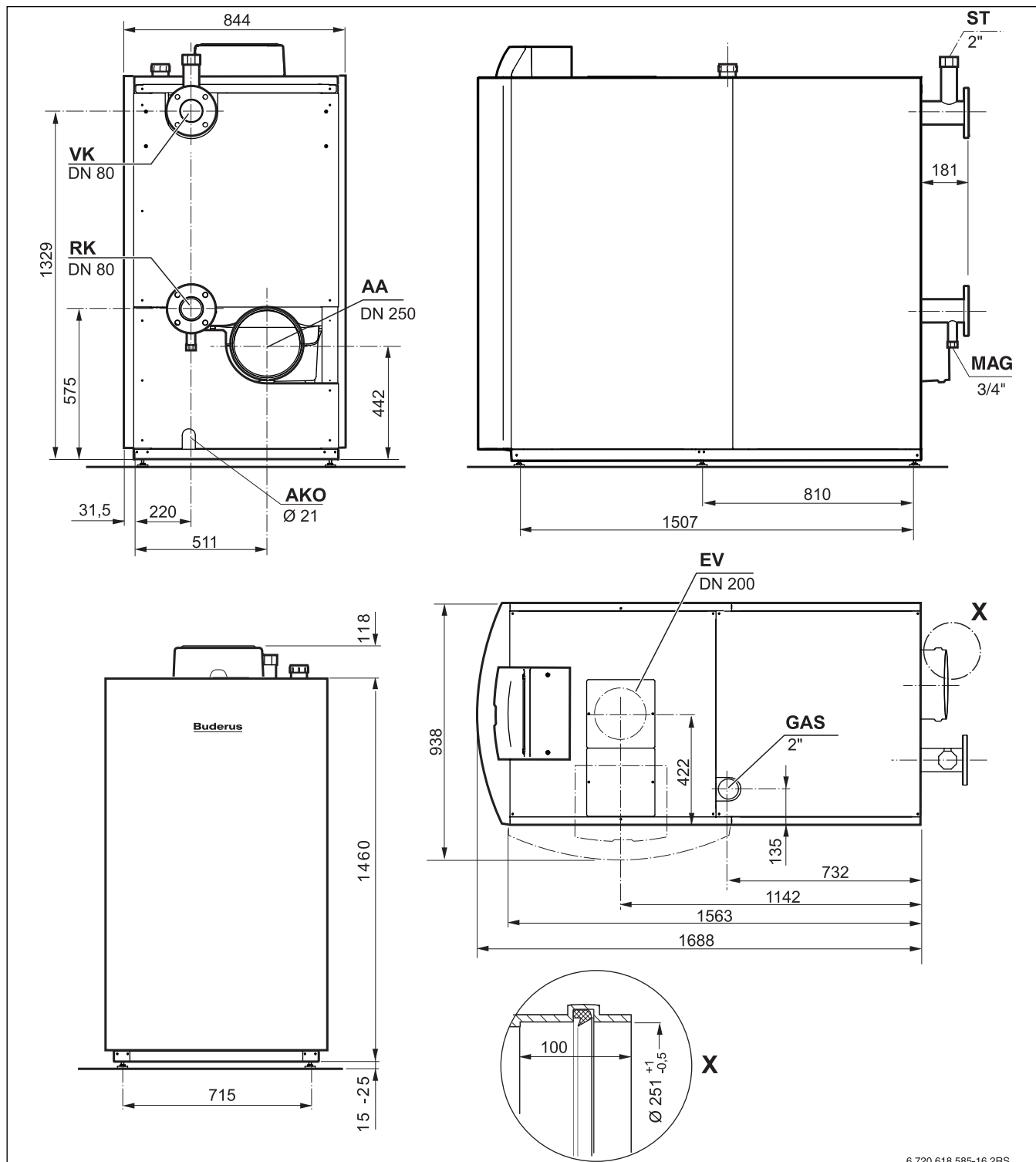
Точные сведения о дополнительном оборудовании приведены в каталоге.

В филиалах можно приобрести:

- предохранительный клапан или группу безопасности
- систему отвода дымовых газов
- систему подачи воздуха для горения
- пульт управления, например, RC35
- шумоглушитель
- переходники для приточного воздуха (дополнительное оборудование при заборе наружного воздуха)

2.7 Размеры и технические характеристики

2.7.1 Размеры Logano plus GB402



6 720 618 585-16.2RS

Рис. 3 Размеры и подключения Logano plus GB402 (размеры в мм)

- AA = Выход дымовых газов
- AKO = Выход конденсата
- EV = Вход трубы подачи воздуха для горения
(только при заборе наружного воздуха)
- GAS = Подключение газа
- MAG = Штуцер подключения мембранного расширительного бака
для защиты котла
- RK = обратная линия котла
- ST = Подключение предохранительного клапана или группы
безопасности
- VK = подающая линия котла

2.7.2 Технические данные

	Единицы измерения	Типоразмер котла (мощность - количество секций)					
		GB402-320 - 5	GB402-395 - 6	GB402-470 - 7	GB402-545 - 8	GB402-620 - 9	
Номинальная тепловая нагрузка Qn (Hi)	кВт	61,0 – 304,8	75,2 – 376,2	89,5 – 447,6	103,8 – 519,0	118,0 – 590,0	
Номинальная теплопроизводительность при температуре подающей и обратной линий 80/60 °С	кВт	58,9 – 297,2	72,6 – 367,4	85,2 – 435,8	100,7 – 507,0	114,9 – 578,2	
Номинальная теплопроизводительность при температуре подающей и обратной линий 50/30 °С	кВт	66,7 – 320,0	80,5 – 395,0	95,6 – 468,2	113,0 – 545,0	127,6 – 621,4	
КПД котла при максимальной мощности и температуре 80/60 °С	%	97,5	97,6	97,3	97,7	98,0	
Коэффициент использования котла при максимальной мощности и температуре 50/30 °С	%	105,1	105,0	104,6	105,0	105,3	
Стандартизированный коэффициент использования для отопительной кривой 75/60 °С	%	106,0	106,3	106,6	106,3	106,4	
Стандартизированный коэффициент использования для отопительной кривой 40/30 °С	%	109,6	109,4	109,7	109,3	110,4	
Потери тепла в режиме эксплуатационной готовности при избыточной температуре 30/50 К	%	0,20/0,33	0,16/0,27	0,14/0,23	0,12/0,20	0,11/0,17	
Греющий контур							
Объем воды в котле	л	47,3	53,3	59,3	65,3	75,3	
Потери давления в греющем контуре при Δt 20 К	мбар	99	105	95	108	113	
Максимальная температура подающей линии отопления/горячего водоснабжения	°С	30 – 85					
Граница срабатывания предохранительного ограничителя температуры	°С	100					
Максимально допустимое рабочее давление	бар	6					
Подключение труб							
Газ	дюйм	2					
Вода отопительного контура	Ду/мм	80					
Конденсат	дюйм	¾ "					
Характеристики дымовых газов							
Подключение отвода дымовых газов	мм	250					
Количество конденсата для природного газа G20, 40/30 °С	л/ч	30,8	39,2	46,2	55,9	64,7	
Весовой поток дымовых газов	Полная нагрузка	г/с	142,4	174,5	207,1	240,6	271,9
	Частичная нагрузка	г/с	28,7	36,8	40,6	48,0	53,2
Температура дымовых газов 50/30 °С	Полная нагрузка	°С	45	44	44	43	44
	Частичная нагрузка	°С	30				
Температура дымовых газов 80/60 °С	Полная нагрузка	°С	65				
	Частичная нагрузка	°С	57	58	58	58	58

Таб. 3 Технические данные

		Единицы измерения	Типоразмер котла (мощность - количество секций)				
			GB402-320 - 5	GB402-395 - 6	GB402-470 - 7	GB402-545 - 8	GB402-620 - 9
Содержание CO ₂ , природный газ E/LL	Полная нагрузка	%	9,1				
	Частичная нагрузка	%	9,3				
Стандартный коэффициент эмиссии CO		мг/кВтч	20				
Стандартный коэффициент эмиссии NO _x		мг/кВтч	40				
Остаточный напор вентилятора (система отвода дымовых газов и подачи воздуха для горения)		Па	100				
Система отвода дымовых газов							
Исполнение (по нормам DVGW)			Работа с забором воздуха из помещения: V ₂₃ , V _{23P} Работа с забором наружного воздуха для горения: C ₁₃ , C ₃₃ , C ₄₃ , C ₅₃ , C ₆₃ , C ₈₃ , C ₉₃				
Исполнение (Бельгия и Нидерланды)			Работа с забором воздуха из помещения: V ₂₃ , (V _{23P} только для Бельгии) Работа с забором наружного воздуха для горения: C ₁₃ , C ₃₃ , C ₄₃ , C ₅₃ , (C ₆₃ только для Нидерландов), C ₈₃ , C ₉₃				
Электрические характеристики							
Степень электрической защиты		-	IPX0D				
Питающее напряжение/частота		В/Гц	230/50				
Электрическая мощность	Полная нагрузка	Вт	418	449	487	588	734
	Частичная нагрузка	Вт	39	45	42	45	49
Защита от электрического удара			Степень защиты 1				
Максимально допустимый предохранитель		А	10				
Размеры и вес							
Габаритные размеры: ширина × глубина × высота		мм	781 x 1740 x 1542				
Вес без облицовки		кг	410	438	465	493	520

Таб. 3 Технические данные

Типоразмер котла	Природный газ H (G20)	Природный газ L (DE)	Природный газ L (G25) (NL)
	Индекс Воббе 14,9 кВтч/м ³	Индекс Воббе 12,8 кВтч/м ³	Индекс Воббе 12,2 кВтч/м ³
	Расход газа	Расход газа	Расход газа
	[м ³ /ч]	[м ³ /ч]	[м ³ /ч]
320-5	32,3	34,3	37,6
395-6	39,8	42,4	46,4
470-7	47,4	50,4	55,2
545-8	55,0	58,4	64,0
620-9	62,5	66,5	72,8

Таб. 4 Расход газа (при температуре газа 15 °C и давлении воздуха 1013 мбар)

Страна	Типоразмер котла	Номинальное давление газа [мбар]	Категория газа	Установленные при поставке вид газа, группа газа и стандартный проверочный газ	Заданное при поставке номинальное давление газа [мбар] ¹⁾
DE	320-620	20	I _{2ELL}	2E, G20	20
AT, BY, CH, CZ, DK, EE, ES, GB, IE, IT, LT, LV, PT, RO, RU, SI, SK, TR, UA	320-620	20	I _{2H}	2H, G20	20
FR	320-620	20/25	I _{2Esi} ²⁾	2Es2), G20	20
BE	320-620	20/25	I _{2E(R)}	2Es2), G20	20
FR	320-620	20/25	I _{2Esi 2)}	2Ei2), G25 ³⁾	25
LU	320-620	20	I _{2E}	2E, G20	20
NL	320-620	25	I _{2L}	2L, G25	25
PL	320	20	I _{2E}	2E, G20	20
PL	395-620	20	I _{2ELw}	2E, G20	20
HU	320	25	I _{2H}	2H, G20	25
HU	395-620	25	I _{2HS}	2H, G20	25
DE	320-620	20	I _{2ELL}	2LL, G253)	20

Таб. 5 Категории газа в зависимости от страны использования и подаваемое давление

- Газоснабжающая организация должна обеспечивать максимальное и минимальное давление (согласно национальным правилам общественного газоснабжения).
- Es и Ei области газа группы E.
- При снабжении газом группы LL для Германии и области Ei газа группы E для Франции настройка верхнего значения индекса Воббе для 0 °C, 1013 мбар составляет 12,8 кВтч/м³. Это в среднем соответствует стандартному снабжению в областях снабжения газом группы LL и находится на верхней границе области Ei газа группы E. Таким образом, следует избегать непреднамеренных перегрузок и облегчать пуск в эксплуатацию.



Если заменяется котёл в уже существующей установке:

- Согласуйте с газоснабжающей организацией номинальное давление газа в соответствии с таблицей 5 (Категории газа в зависимости от страны использования и подаваемое давление).

3 Инструкции

3.1 Нормы, инструкции и правила



При монтаже и эксплуатации отопительной системы соблюдайте нормы и правила той страны, где она эксплуатируется!

Учитывайте информацию, указанную на заводской табличке котла.

3.2 Указания по монтажу и эксплуатации

При монтаже и эксплуатации отопительной установки соблюдайте следующее:

- местные строительные нормы и правила по условиям установки оборудования.
- местные строительные нормы и правила по обеспечению приточно-вытяжной вентиляции, а также подключению к дымовой трубе,
- правила подключения к электросети,
- технические правила газоснабжающей организации по подключению газовой горелки к местной сети
- инструкции и правила оснащения приборами безопасности отопительной установки, в которой теплоносителем является вода

Для **Швейцарии** дополнительно действует:

Котлы прошли проверку на соответствие требованиям Постановления об охране воздуха от загрязнений (LRV, приложение 4), а также инструкции по пожарной безопасности VKF и имеют допуск SVGW. При монтаже необходимо выполнять действующие нормы по сооружению и эксплуатации установок, сжигающих газ G3 d/f, положения для газопроводного оборудования SVGW G1, а также кантональные инструкции по противопожарной безопасности.

В **Австрии** при монтаже необходимо выполнять директивы G 1 (ÖVGW TR-Gas), а также региональные строительные нормы. Выполняются требования защитных мероприятий, касающиеся малых топочных устройств (эмиссии), и экономии энергии (КПД) согласно Art. 15a B-VG, а также их реализация в законах (постановлениях).

Для **Бельгии** учитывайте следующее:

- Требования Belgian Royal Decree от 17.07.2009 (максимальное содержание CO при 100% нагрузке на горелку = 110 мг/кВтч и NOx < 70 мг/кВтч; см. Декларацию соответствия).
- NBN D 51-003 – Внутренние трубопроводы природного газа и размещение потребляющего оборудования - Общие положения
- NBN B 61-001 - Отопительные системы и дымовые трубы. Отопительные котлы номинальной мощности 70 кВт и более - Требования к помещениям для установки оборудования, подача воздуха и отвод дымовых газов

3.3 Получение разрешений и предоставление информации

- ▶ Необходимо известить уполномоченную специализированную организацию по газоснабжению о монтаже газового котла и провести с ней согласование этих работ.
- ▶ Обязательным является региональное согласование системы отвода дымовых газов и слива конденсата в общественную канализационную сеть.
- ▶ Перед началом монтажных работ необходимо проинформировать об этом уполномоченные организации, осуществляющие надзор за дымовыми трубами и очистными канализационными сооружениями.

3.4 Качество воды в системе отопления

Абсолютно чистой воды для передачи тепла не существует, поэтому нужно всегда следить за качеством воды. Низкое качество воды ведёт к повреждениям в отопительных системах из-за образования накипи и коррозии.

Перед заполнением отопительной системы внимательно прочитайте прилагаемый эксплуатационный журнал по качеству воды. При несоблюдении требуемого качества воды в случае неисправности котла гарантия не действует.



Качество воды является существенным фактором повышения эффективности, функциональной надежности, срока службы и работоспособности отопительной системы.

- ▶ Для определения качества воды заносите в рабочий журнал значения всех приведенных в нём параметров.

3.5 Подключение подачи воздуха для горения и отвода дымовых газов

Здесь должны быть предусмотрены проёмы необходимого сечения в наружной стене для притока наружного воздуха.

Работа с забором воздуха для горения из помещения: площадь отверстия для поступления воздуха в помещение выбирается по приведённой ниже таблице.

Газовый конденсационный котёл	Сечение отверстия, см ²
GB402-320-5	> 690
GB402-395-6	> 850
GB402-470-7	> 990
GB402-545-8	> 1150
GB402-620-9	> 1290

Таб. 6 Площадь отверстий для поступления воздуха на горение

Для работы **с забором наружного воздуха** для горения:

В помещении должны быть предусмотрены для вентиляции два отверстия наружу площадью минимум 150 см²: одно - в верхней зоне и одно - в нижней, или проложены воздуховоды с эквивалентным аэродинамическим сечением для притока наружного воздуха.

- ▶ Не загораживайте эти отверстия никакими предметами. Отверстия для притока воздуха должны быть всегда свободными.

3.6 Качество воздуха для горения

- ▶ Воздух для горения не должен содержать агрессивные вещества (например, галогенсодержащие углеводороды, соединения хлора или фтора). Это позволит предотвратить коррозию.

3.7 Утилизация

- ▶ Утилизация заменяемых компонентов отопительной системы должна проводиться специальными организациями с соблюдением правил охраны окружающей среды.

4 Транспортировка котла



ВНИМАНИЕ: опасность получения травм при переносе тяжелых грузов!

- ▶ Транспортируйте котёл только краном, вилочным погрузчиком или на транспортных роликах.



ОПАСНО: угроза жизни от упавшего груза! Опрокинувшийся груз может стать причиной травм, опасных для жизни.

- ▶ Транспортируйте котёл только краном, вилочным погрузчиком или на транспортных роликах.
- ▶ Поручайте транспортировку оборудования (вилочным погрузчиком и др.) или его подъём краном только специалистам.
- ▶ Соблюдайте правила техники безопасности при подъёме тяжёлых грузов краном.
- ▶ Используйте средства индивидуальной защиты (защитные ботинки, рукавицы и др.).
- ▶ Закрепляйте груз транспортным ремнём от соскальзывания.



УВЕДОМЛЕНИЕ: возможно повреждение котла из-за ударов!

В комплект поставки отопительного котла входят узлы, чувствительные к ударам.

- ▶ При транспортировке оберегайте машину от ударов.
- ▶ Соблюдайте транспортные обозначения на упаковке.

Котёл можно перемещать до места установки краном, погрузчиком или с помощью тележки с грузоподъёмным приспособлением. Для защиты от загрязнений перемещайте котёл к месту установки, по возможности, не снимая с него транспортную упаковку.

4.1 Транспортировка котла краном



УВЕДОМЛЕНИЕ: возможно повреждение котла стропами!

При подъёме краном котла без картонной коробки рама котла деформируется.

- ▶ Не снимайте с котла во время транспортировки картонную коробку с внутренней деревянной обшивкой.

- ▶ Пропустите стропы (петли) под поддоном.

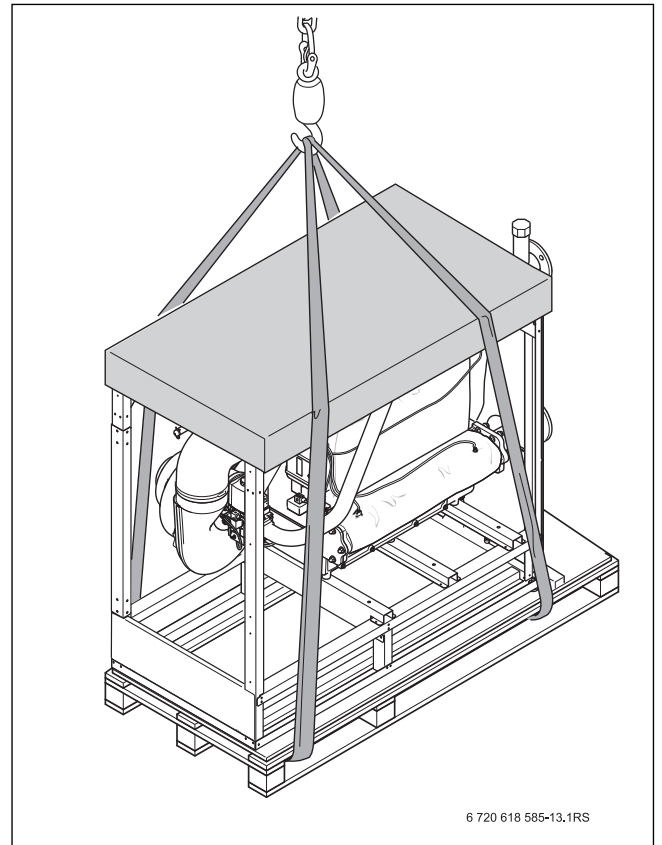


Рис. 4 Подъём краном котла на поддоне

4.1.1 Снятие котла с поддона

- ▶ Отверните 4 крепёжных винта [1].

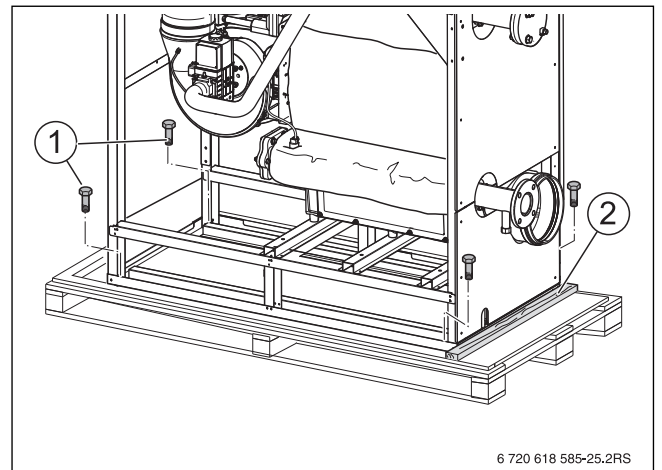


Рис. 5 Отсоединение котла от поддона

- [1] Крепёжные винты
- [2] Фиксирующая планка



УВЕДОМЛЕНИЕ: возможно повреждение котла из-за ударов!

При боковом смещении котла на поддоне возможно его опрокидывание.

- ▶ Сдвигайте котёл с поддона со стороны горелки или со стороны выхода дымовых газов. При сдвигании со стороны патрубка дымовых газов удалите фиксирующую планку [2].
- ▶ Не допускайте жёстких ударов котла.

4.2 Перемещение котла перекаtywанием на трубах

Если путь до места установки ровный, то котёл можно перекаtywать на трубах. Для этого потребуется минимум 5 труб длиной примерно 900 мм (диаметр R 1¼").

- ▶ Уложите трубы на полу на расстоянии 400 мм друг от друга.
- ▶ Поставьте котёл на трубы и осторожно передвигайте его до места установки.



Можно использовать обычные, имеющиеся в продаже транспортные ролики.

- ▶ При этом следите, чтобы груз распределялся на несущие конструкции равномерно, чтобы не повредить лист основания.

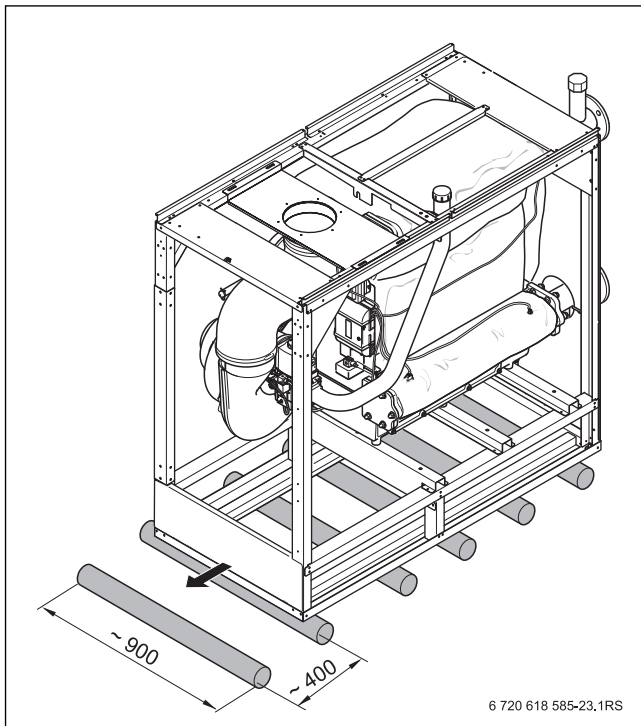


Рис. 6 Перемещение котла перекаtywанием на трубах (размеры в мм)



Укройте котёл, чтобы защитить его от загрязнений, если он не сразу вводится в эксплуатацию.



Упаковочные материалы следует утилизировать в соответствии с экологическими нормами.

5 Монтаж отопительного котла

5.1 Требования к помещению установки оборудования



УВЕДОМЛЕНИЕ: возможно повреждение оборудования при низких температурах!

- ▶ Отопительная установка должна находиться в помещении, защищённом от холода.



ОПАСНО: опасность от взрывоопасных и легко воспламеняющихся материалов!

- ▶ Легко воспламеняемые материалы (бумагу, шторы, одежду, растворители, краски и др.) нельзя хранить или использовать вблизи котла.



УВЕДОМЛЕНИЕ: возможно повреждение котла из-за загрязнённого воздуха для горения!

- ▶ Не пользуйтесь чистящими средствами и другими веществами, содержащими хлор и галогенуглеводороды (аэрозоли, растворители, очистители, краски, клей и др.).
- ▶ Такие материалы запрещается хранить и использовать в помещении котельной.
- ▶ Не допускайте сильного загрязнения строительной пылью.



УВЕДОМЛЕНИЕ: возможно повреждение отопительной системы из-за замерзания!

Недопустимо высокие температуры окружающего воздуха могут также стать причиной нарушений в работе отопительной установки.

- ▶ Температура окружающей среды должна находиться в пределах от 0 °C до 35 °C.

Снижение шума

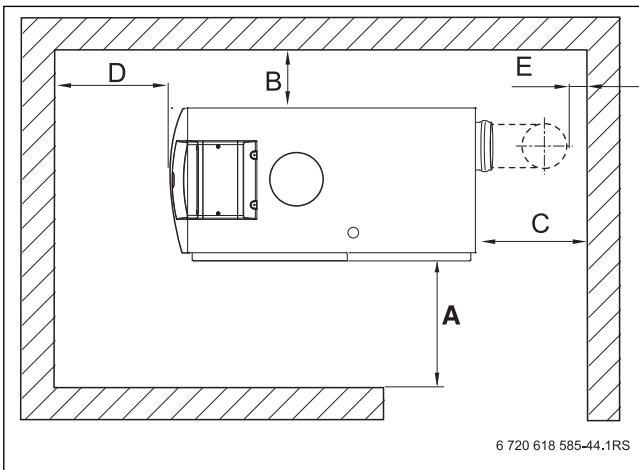
- ▶ При установке котла в местах с повышенными требованиями к уровню шума, например, в жилых домах, используйте предлагаемое изготовителем оборудование для снижения шума: шумоглушители, компенсаторы и др.

5.2 Рекомендуемые расстояния от стен

При выборе места установки оборудования нужно учитывать расстояния, которые следует оставить для дымохода и подключения труб (→ рис. 7 и глава 6 Подключение системы отвода дымовых газов, водопроводная и газопроводная обвязка, стр. 16)!



Для соблюдения требуемых расстояний от стен учитывайте также установку других компонентов, например, бака-водонагревателя, трубных соединений, других узлов системы отвода дымовых газов и т.д.



6 720 618 585-44.1RS

Рис. 7 Расстояния от стен в помещении установки оборудования

Размер	Расстояние до стены, мм	
	минимальное	рекомендуется
A	700	1000
B	150	400
C ¹⁾	-	-
D	700	1000
E ¹⁾	150	400

Таб. 7 Рекомендуемые и минимальные расстояния до стен (размер в мм). Выдерживайте минимальное расстояние E.

1) Это расстояние зависит от используемой системы отвода дымовых газов.

5.3 Установка котла

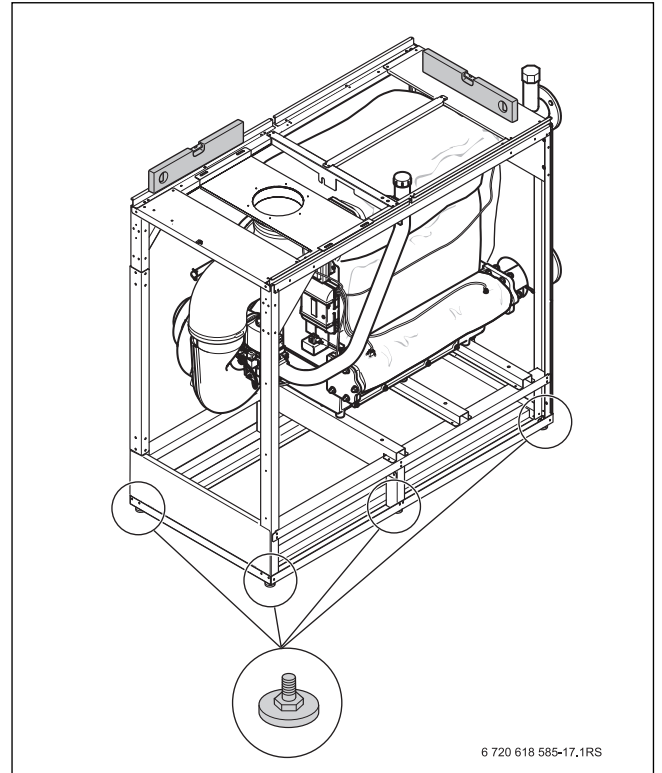
Котёл нужно выровнять по горизонтали, чтобы в нём не скапливался воздух, и мог беспрепятственно вытекать конденсат.



УВЕДОМЛЕНИЕ: возможно повреждение котла из-за недостаточной несущей способности пола или неподходящего основания!

► Пол должен обладать достаточной несущей способностью.

- Установите котёл на то место, где он будет работать.
- Поворачивая опорные болты, выставите котёл горизонтально по уровню.



6 720 618 585-17.1RS

Рис. 8 Выравнивание котла

6 Подключение системы отвода дымовых газов, водопроводная и газопроводная обвязка

6.1 Подсоединение отвода дымовых газов

При монтаже системы отвода дымовых газов соблюдайте действующие национальные нормы и правила.



Эта инструкция касается только отопительных установок с одним котлом. Расчёт и монтаж системы отвода дымовых газов и подачи воздуха для горения для установок с несколькими котлами должны выполнять квалифицированные специалисты. Эти расчёты необходимо согласовать с фирмой-производителем систем отвода дымовых газов. Система отвода дымовых газов должна препятствовать обратному потоку через неработающие котлы.



ОПАСНО: опасно для жизни из-за утечки дымовых газов в котельную!

- ▶ В месте подсоединения дымовой трубы должно быть правильно установлено неповреждённое уплотнение.

Для отвода дымовых газов в разных странах действуют свои специфические требования.



УВЕДОМЛЕНИЕ: возможно повреждение установки из-за неправильного отведения конденсата!

- ▶ Конденсат, образующийся в дымовых трубах, нужно отводить через слив на соединительном патрубке котла непосредственно в сифон в котле (→ глава 6.2, стр. 16). В комплект поставки входят соединительный участок дымовой трубы, конденсатоотводчик и шланг для конденсата.
- ▶ Используйте входящий в комплект поставки соединительный участок дымовой трубы.

- ▶ Вставьте соединительный участок дымовой трубы [2] в патрубок [1] на котле.
- ▶ Подсоедините шланг [3] к конденсатоотводчику соединительного участка.
- ▶ Проведите шланг через отверстие в нижней задней стенке.

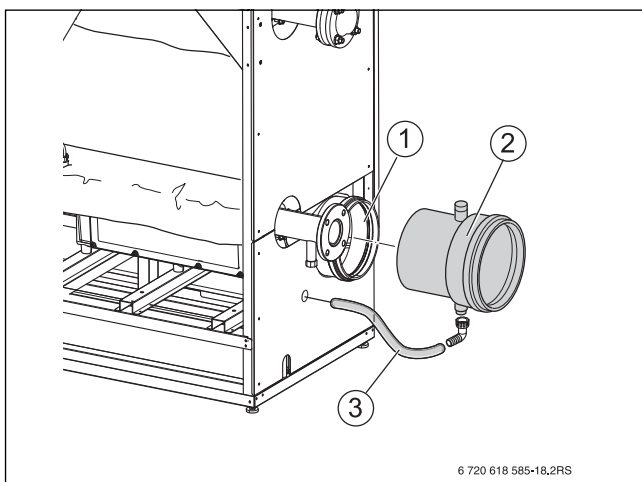


Рис. 9 Подключение соединительного участка дымовой трубы

- [1] Подключение к отводу дымовых газов
- [2] Соединительный участок дымовой трубы с конденсатоотводчиком
- [3] Шланг для слива конденсата

- ▶ Подключение соединительного участка к дымовой трубе

При подсоединении к дымовой трубе:

- соблюдайте национальные правила
- рассчитайте сечение дымовой трубы в соответствии с действующими нормами
- выбирайте для отвода дымовых газов кратчайший путь и прокладывайте трубы с уклоном к котлу.
- надёжно крепите дымоход через необходимые интервалы
- выполняйте соединения без напряжений и не нагружайте патрубок подключения соединительного участка дымовой трубы.
- **При проектировании и монтаже дымовой трубы обеспечьте благоприятные условия для прохода дымовых газов.**



ОПАСНО: опасно для жизни из-за отравления дымовыми газами!

- ▶ Проверьте герметичность соединений по всей системе отвода дымовых газов.

6.2 Монтаж шланга для слива конденсата



Рекомендации по отводу конденсата.

- ▶ Отвод образующегося в котле и дымовом тракте конденсата должен производиться по определённым правилам (прокладывайте горизонтальный участок с уклоном к котлу).
- ▶ Конденсат, образующийся в дымовых трубах, нужно отводить через слив на соединительном патрубке котла непосредственно в сифон в котле. В комплект поставки входят соединительный участок дымовой трубы, конденсатоотводчик и шланг.
- ▶ Сброс конденсата в городскую канализационную сеть должен осуществляться в соответствии с национальными нормами и правилами
- ▶ Выполняйте региональные требования.



ОПАСНО: угроза для жизни из-за отравления!

Выходящие дымовые газы при незаполненном водой сифоне или в неплотных соединениях опасны для жизни.

- ▶ Заполните сифон водой.

- ▶ Выньте пробку из заливного отверстия сифона и налейте в него примерно 2 литра воды.
- ▶ Установите угловой наконечник [4] с уплотнением в заливное отверстие.
- ▶ Наденьте шланг отвода конденсата [3], идущий от дымовой трубы, на угловой наконечник и закрепите его хомутом.
- ▶ Смонтируйте сифон на сливе конденсатной ванны [2].



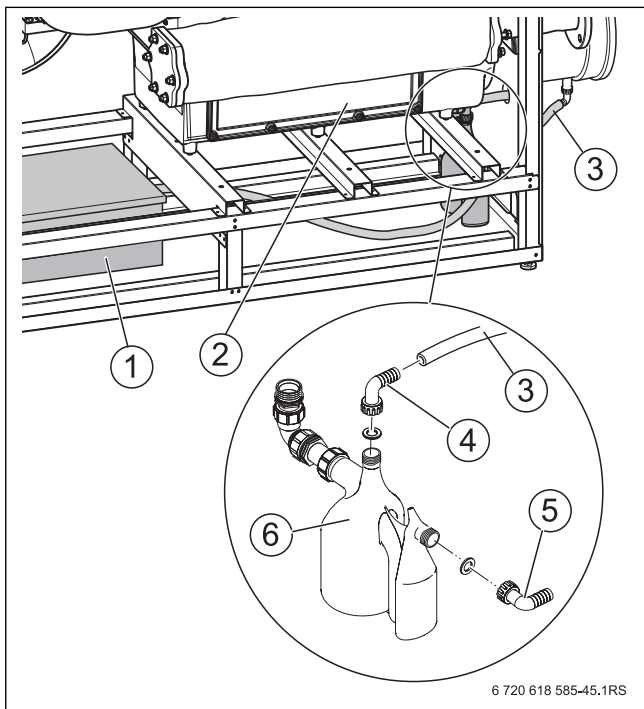
По дополнительному заказу можно приобрести устройство нейтрализации, которое устанавливается под обшивкой котла.

- ▶ Установите устройство нейтрализации (дополнительное оборудование) в соответствии с инструкцией по монтажу внутри котла или в другом месте.
- ▶ Подсоедините шланг отвода конденсата сифона с уклоном к устройству нейтрализации.



Если устройство расположено вне котла, то шланг можно провести через отверстие в задней стенке.

- ▶ Прокладывайте шланг отвода конденсата от соединительного участка дымовой трубы с уклоном к устройству нейтрализации.



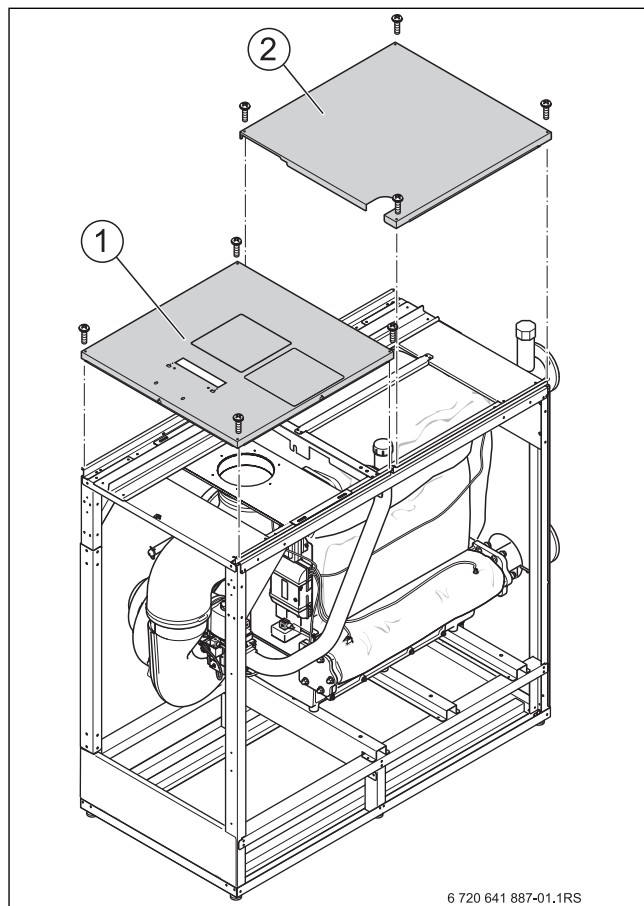
6 720 618 585-45.1RS

Рис. 10 Монтаж шланга для слива конденсата

- [1] Устройство нейтрализации (дополнительное оборудование)
 - [2] Ванна для конденсата
 - [3] Подключение шланга к соединительному участку дымовой трубы
 - [4] Угловой наконечник в заливном отверстии сифона
 - [5] Отвод конденсата из сифона к устройству нейтрализации или в канализацию
 - [6] Сифон
- ▶ Подключение к канализационной системе выполняйте согласно инструкции по монтажу устройства нейтрализации и в соответствии с местными правилами.

6.3 Установка верхней крышки котла

- ▶ Закрепите переднюю крышку [1] к раме 4 винтами.
- ▶ Закрепите заднюю крышку [2] к раме 4 винтами.



6 720 641 887-01.1RS

Рис. 11 Передняя и задняя крышки котла

- [1] Передняя крышка котла
- [2] Задняя крышка котла

6.4 Организация поступления наружного приточного воздуха для горения

Воздух для горения топлива подаётся к котлу через проход в наружной стене, по шахте или по отдельной трубе в шахте.



Для работы с забором наружного воздуха для горения можно по дополнительному заказу приобрести переходник.



В зависимости от расположения воздухозаборного отверстия на наружной стене здания мы рекомендуем установку шумоглушителя в приточный воздуховод.



Для защиты от образования конденсата внутри и снаружи приточного воздуховода его нужно изолировать.

- ▶ Демонтируйте щиток [1] с передней крышки котла.
- ▶ Установите переходник [2] с уплотнением (дополнительное оборудование).
- ▶ Установите на переходник соединительное колено для подачи приточного воздуха с уплотнением.
- ▶ Для каскада котлов выполните отдельный подвод воздуха для каждого котла.

- ▶ Проложите воздуховодящий канал до колена на котле, используя стандартные вентиляционные элементы в соответствии с национальными требованиями.
- ▶ Заизолируйте систему подачи приточного воздуха, чтобы не допустить образование конденсата (внутри и снаружи).

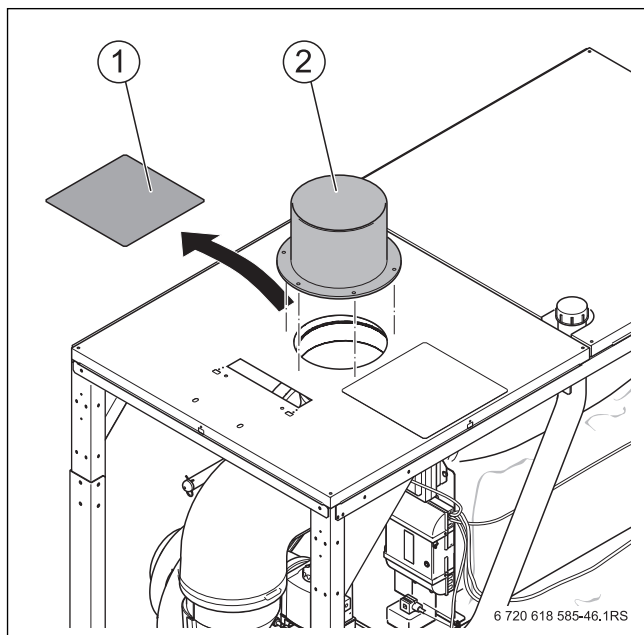


Рис. 12 Подключение канала наружного приточного воздуха (дополнительное оборудование)

- [1] Щиток
[2] Переходник

6.5 Подключение отопительного контура



УВЕДОМЛЕНИЕ: возможно повреждение оборудования из-за неплотных соединений!

- ▶ Все трубы для подключения котла следует прокладывать без напряжений.
- ▶ При ослаблении резьбовых соединений нужно установить новое уплотнение.
- ▶ Затягивайте фланцы на подающей и обратной линиях отопления только после монтажа.
- ▶ Перед выполнением трубных соединений проверьте возможные повреждения уплотнений в местах подключений на котле.

Обратная линия котла (RK)

Подающая линия котла (VK)

DN80

Стандартный фланец PN6 по EN1092

Таб. 8 Диаметр труб водяного контура

6.5.1 Подключение подающей линии отопления

- ▶ Установите уплотнение между фланцем котла и контрфланцем на трубе подающей линии.
- ▶ Затяните фланцевое соединение четырьмя болтами с гайками и шайбами.

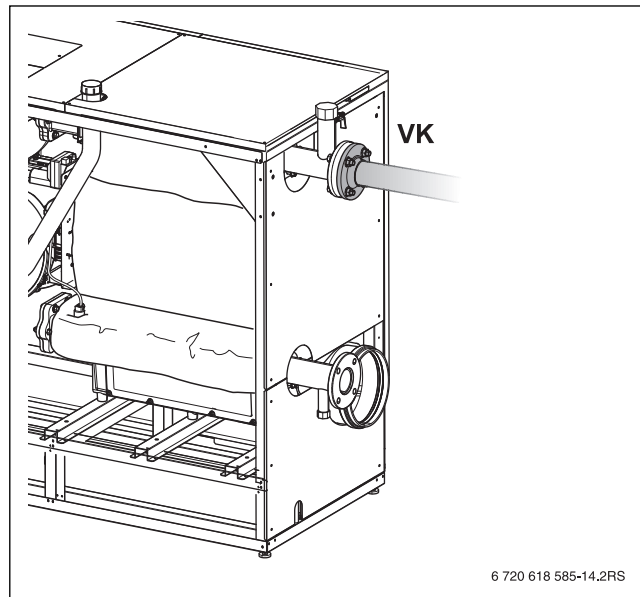


Рис. 13 Подключение подающей линии (VK)

6.5.2 Установка группы безопасности на подающую линию (выполняет заказчик)



УВЕДОМЛЕНИЕ: возможно повреждение оборудования из-за неправильного монтажа!

- ▶ Установите предохранительный клапан, автоматический воздухоотводчик или группу безопасности на штуцере подключения приборов безопасности на подающей линии.



В группу безопасности (дополнительное оборудование) входят автоматический воздухоотводчик и манометр. Она позволяет установить предохранительный клапан (дополнительное оборудование) и коллектор со штуцерами с ограничителем максимального давления.

Если это дополнительное оборудование не используется, то перед первым запорным органом на подающей линии нужно установить предохранительный клапан, манометр и автоматический воздухоотводчик.

- ▶ На резьбовой штуцер [2] подающей линии установите гребёнку [1] с уплотнением.
- ▶ Снимите переходник с резьбы колпачкового вентиля [3].
- ▶ Установите переходник с уплотнением на резьбовой штуцер коллектора [4] и соедините с колпачковым вентиляем на гребёнке.

- ▶ Выровняйте коллектор и установите ограничители максимального давления [5].

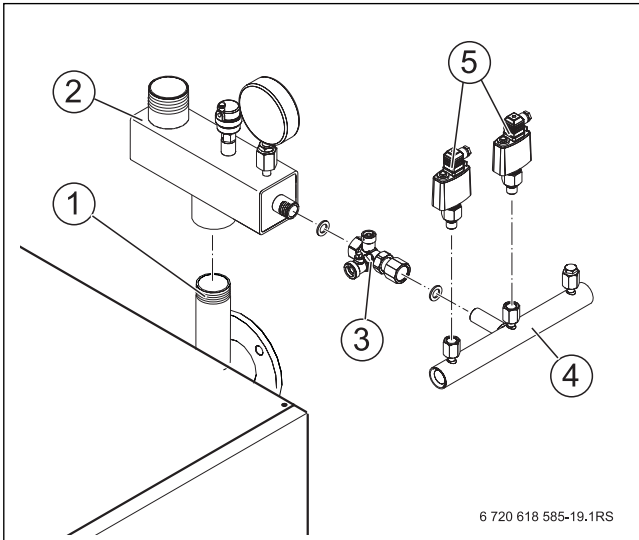


Рис. 14 Монтаж коллектора

- [1] Резьбовой штуцер подающей линии
- [2] Гребёнка
- [3] Колпачковый вентиль
- [4] Коллектор со штуцерами в комплекте с колпачковым вентилем $\frac{3}{4}$ дюйма
- [5] Ограничитель максимального давления



Для разных рабочих давлений требуются различные предохранительные клапаны.

- ▶ При рабочем давлении до 3 бар установите предохранительный клапан с уплотнением на резьбовой штуцер гребёнки.

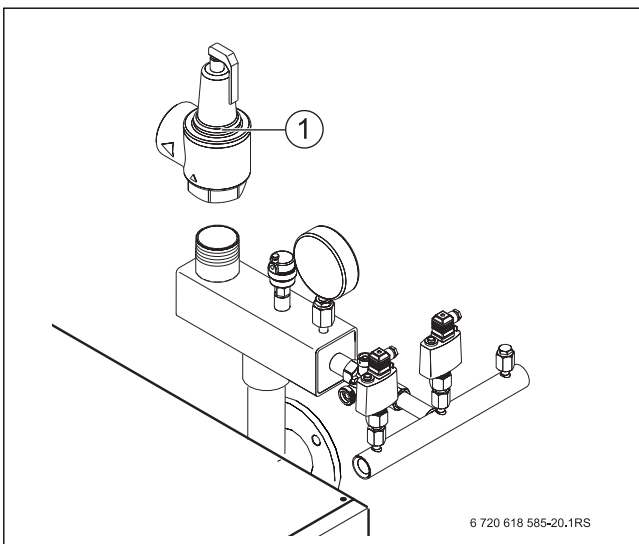


Рис. 15 Предохранительный клапан (до 3 бар)

- [1] Предохранительный клапан

- ▶ При рабочем давлении от 3 до 6 бар установите на резьбовой штуцер гребёнки муфту [4] и резьбовой фланец [3] с уплотнением. Подсоедините предохранительный клапан [1] с уплотнением [2] к резьбовому фланцу.
- ▶ Смонтируйте сбросную линию для этого предохранительного клапана.

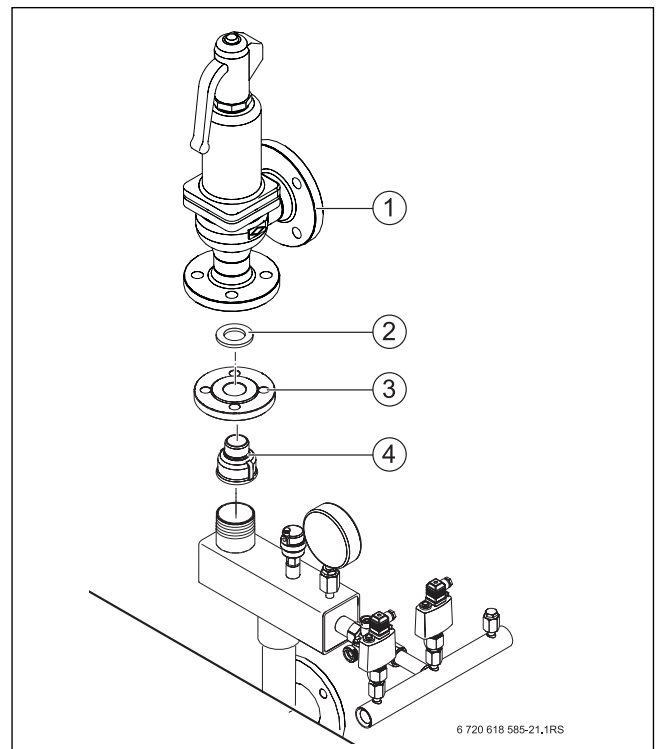


Рис. 16 Группа безопасности (3 - 6 бар)

- [1] Предохранительный клапан
- [2] Уплотнение
- [3] Резьбовой фланец
- [4] Муфта

6.5.3 Подключение обратной линии



Для очистки водяного контура от загрязнений мы рекомендуем установить в обратную линию грязеуловитель (дополнительное оборудование).

- ▶ Отверните резьбовой фланец с трубы обратной линии.
- ▶ Установите резьбовой фланец на трубу обратной линии (→ таб. 8, стр. 18).
- ▶ Установите уплотнение между фланцем на котле и фланцем на трубе обратной линии.
- ▶ Затяните фланцевое соединение четырьмя болтами с гайками и шайбами.

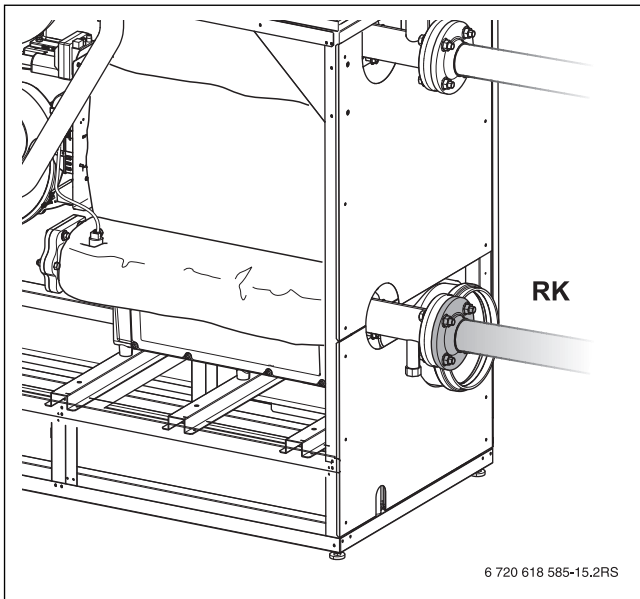


Рис. 17 Подключение обратной линии (RK)

Подключение мембранного расширительного бака

Для защиты котла к $\frac{3}{4}$ дюймовому патрубку обратной линии подключается мембранный расширительный бак по EN 12828.

- ▶ Для поддержания давления в системе бак устанавливается в обратную линию перед насосом.

Монтаж крана для заполнения и слива

- ▶ Покажите пользователям место установки крана заполнения и слива, чтобы они могли добавлять через него воду.
- ▶ Установите кран для заполнения и слива в обратную линию вне котла.

6.5.4 Монтаж бака-водонагревателя

Подключение бака-водонагревателя к подающей и обратной линии осуществляет заказчик. От системы управления MC10 + BC10 осуществляется регулирование отдельного загрузочного насоса бака-водонагревателя (→ см. инструкции MC10/BC10).

6.6 Заполнение отопительной системы и проверка герметичности (опрессовка)

Перед пуском в эксплуатацию проверьте герметичность отопительной системы для предотвращения утечек, которые могут возникнуть во время работы.

- ▶ Для полного удаления воздуха перед заполнением системы откройте все отопительные контуры и термостатические клапаны.



УВЕДОМЛЕНИЕ: возможно повреждение оборудования из-за известковых отложений!

- ▶ Соблюдайте параметры, приведённые в рабочем журнале.



УВЕДОМЛЕНИЕ: возможно повреждение оборудования из-за высокого давления при испытании на герметичность!

При высоком давлении возможно повреждение регулирующей арматуры, предохранительных устройств и приборов контроля давления.

- ▶ После заполнения отопительную установку нужно проверить с давлением, соответствующим давлению срабатывания предохранительного клапана.



УВЕДОМЛЕНИЕ: Возможно повреждение оборудования!

При заполнении отопительной системы в тёплом состоянии температурные напряжения могут вызвать появление трещин на котле. Котёл станет негерметичным.

- ▶ Заполняйте отопительную установку только в холодном состоянии (температура подающей линии не должна превышать 40 °C).
- ▶ **При работающей отопительной установке нельзя заливать воду через кран для наполнения и слива котла, а только через кран для наполнения на обратной линии отопительной системы.**
- ▶ Качество воды должно соответствовать указанному в рабочем журнале, и в него нужно внести показатели качества и количества воды для заполнения.



ВНИМАНИЕ: угроза здоровью из-за загрязнения питьевой воды!

- ▶ Выполняйте требования национальных норм и правил для предотвращения загрязнения питьевой воды.
- ▶ Для Европы действуют нормы EN 1717.

- ▶ Перед заполнением отопительной системы внимательно прочитайте прилагаемый эксплуатационный журнал по качеству воды.
- ▶ Откройте колпачки всех автоматических воздухоотводчиков.
- ▶ Откройте кран для заполнения и слива.
- ▶ Медленно заполните отопительную систему через устройство заполнения. При этом наблюдайте за показаниями манометра.

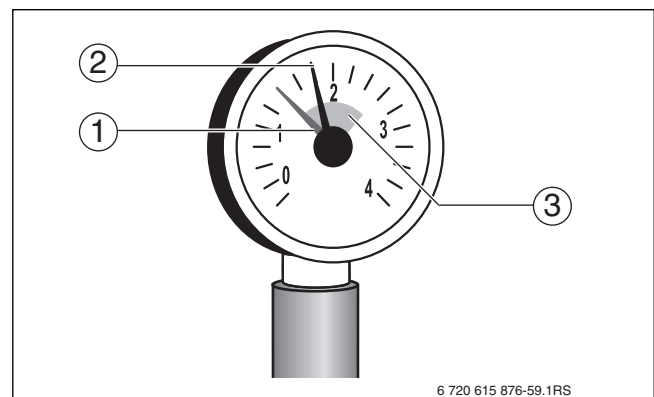


Рис. 18 Манометр для закрытых установок

- [1] Красная стрелка
- [2] Стрелка манометра
- [3] Зелёная зона

- ▶ Закройте водопроводный кран и кран для заполнения и слива, когда достигнуто необходимое давление.
- ▶ Проверьте отсутствие протечек в местах соединений и трубопроводах.
- ▶ Выпустите воздух из отопительной системы (например, через воздухоотводчики на отопительных приборах).
- ▶ Долейте воду, если из-за удаления воздуха упало давление.
- ▶ Отсоедините шланг от крана для заполнения и слива.
- ▶ Проведите проверку герметичности (опрессовку) в соответствии с местными нормами.
- ▶ После проведения опрессовки отопительной установки и при отсутствии протечек установите правильное рабочее давление.

6.7 Выполнение электрических подключений

Отопительный котёл полностью готов к работе только после установки системы управления.

ОПАСНО: угроза для жизни от поражения электрическим током!

- ▶ Перед проведением работ с электрическим оборудованием отключите сетевое напряжение на всех фазах и обеспечьте защиту от случайного включения.

При подключении электрического оборудования пользуйтесь электросхемой и инструкциями на соответствующее оборудование.

i При выполнении электрических соединений выполняйте следующее:

- ▶ Работы с электрическим оборудованием в отопительной установке разрешается проводить только при наличии соответствующей квалификации. При отсутствии квалификации выполнение электрических подключений следует поручить специализированной фирме.
- ▶ Выполняйте местные инструкции!

6.7.1 Монтаж системы управления

i По желанию систему управления можно установить в 2 различных положениях. Декоративную заглушку можно не устанавливать.

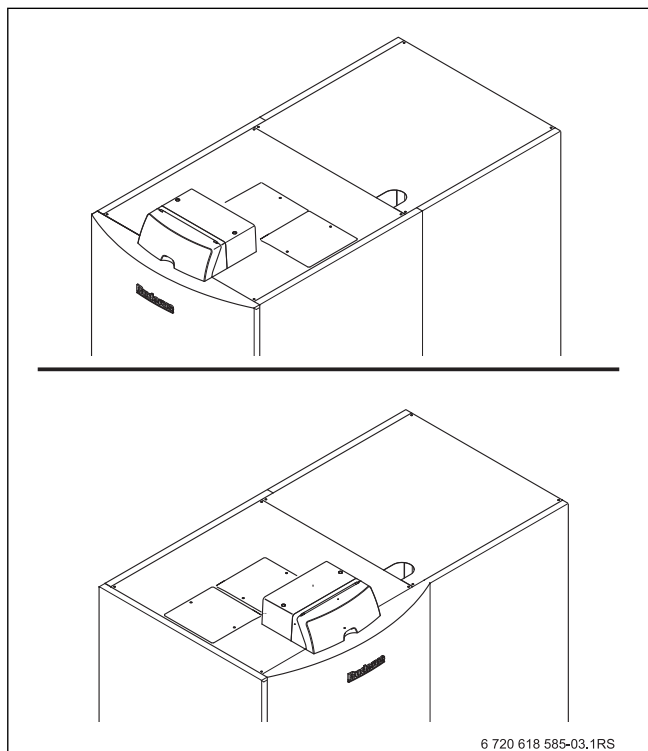


Рис. 19 Варианты установки системы управления

- ▶ Вставьте крюки системы управления в овальные отверстия передней крышки котла.
- ▶ Сдвиньте систему управления к наружной кромке котла.

- ▶ Эластичные крюки системы управления должны защёлкнуться в предусмотренных для них отверстиях при нажатии.

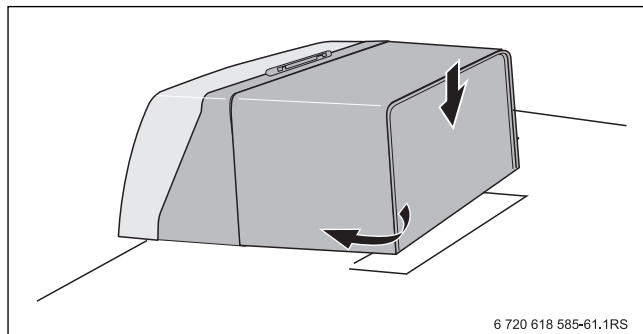


Рис. 20 Установка системы управления (Logamatic MC10)

6.7.2 Подключение к электросети

Обеспечьте надёжное подключение к сети в соответствии с местными инструкциями.

- ▶ Выверните два винта из верхней крышки системы управления и снимите крышку.

ОПАСНО: Опасность для жизни при поражении электрическим током!

Неправильно соединённые провода могут стать причиной неправильной работы оборудования с возможными опасными последствиями.

- ▶ При выполнении электрических подключений пользуйтесь электросхемой для MC10 и инструкцией по монтажу MC10 (входят в комплект поставки системы управления).

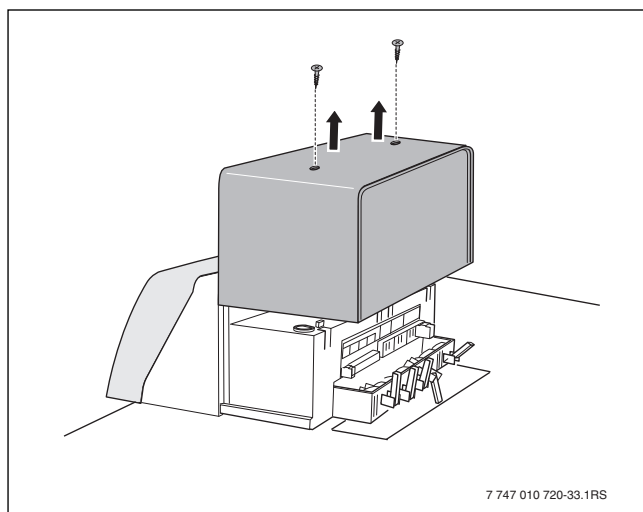


Рис. 21 Снятие верхней крышки

ОПАСНО: опасность пожара из-за горячих элементов котла!

Горячие элементы котла могут повредить электрические провода.

- ▶ Следите за тем, чтобы все провода прокладывались в предусмотренных для них кабельных каналах или по теплоизоляции котла.

УВЕДОМЛЕНИЕ: возможно повреждение установки из-за неправильного управления!

- ▶ Провода с высоким и низким напряжением прокладывайте в разных кабельных каналах.

- ▶ Провода, идущие к задней стенке, прокладывайте в кабельном канале.
- ▶ Введите все провода в систему управления через кабельный проход и подключите их в соответствии с электросхемой.



УВЕДОМЛЕНИЕ: возможны нарушения в работе из-за сбоев в подаче напряжения!

- ▶ При подключении внешних компонентов к системе управления MC10 следите, чтобы их суммарный потребляемый ток не превышал 5 А.

- ▶ Все провода закрепите кабельными хомутами (входят в комплект поставки).

1. Хомут с проводом вставьте сверху в прорезь гнезда рамки.
2. Сдвиньте хомут вниз.
3. Надавите.
4. Поверните рычажок вверх.

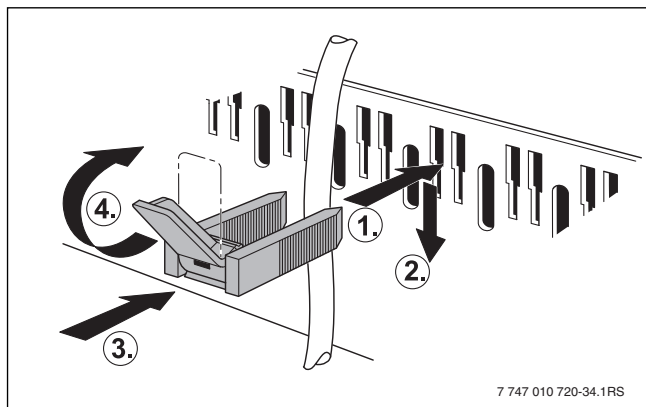


Рис. 22 Крепление проводов хомутами

Установка функциональных модулей

В систему управления можно вставить максимум 2 функциональных модуля. В систему можно установить только один модуль смесителя. Для дополнительных модулей необходимо приобрести универсальный корпус (дополнительное оборудование).



При установке функциональных модулей пользуйтесь их инструкциями по монтажу.

- ▶ Вставьте задние крюки функционального модуля в язычки на системе управления [1].
- ▶ Нажмите вниз на переднюю сторону модуля.

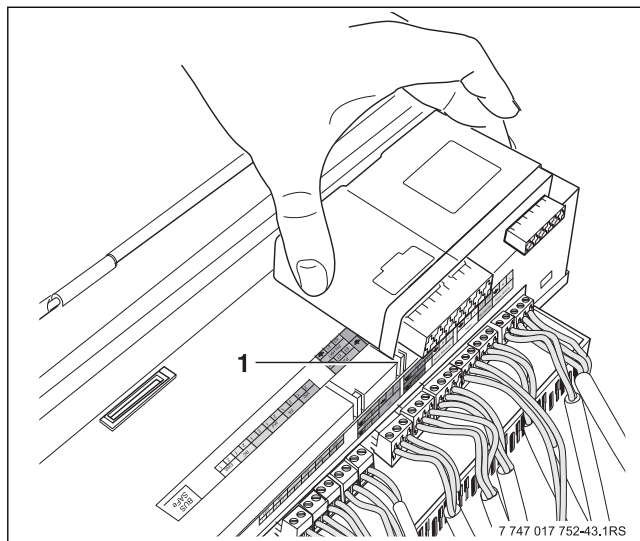


Рис. 23 Установка функциональных модулей

Установка верхней крышки

- ▶ Наденьте верхнюю крышку на систему управления, введя её в направляющие.
- ▶ Закрепите крышку системы управления двумя винтами.

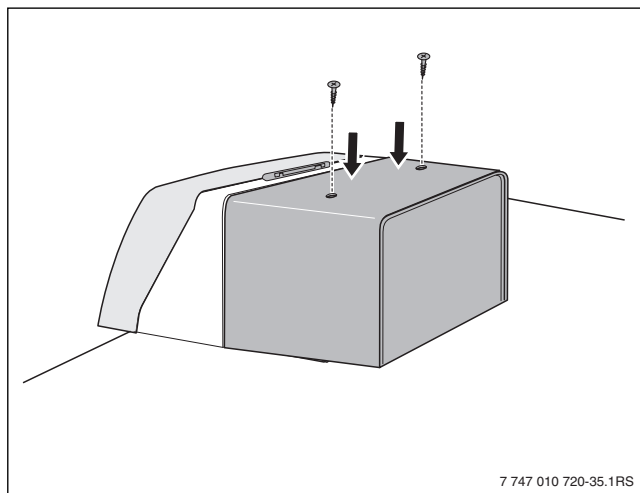


Рис. 24 Установка верхней крышки

6.8 Подключение подачи топлива



ОПАСНО: угроза для жизни из-за взрыва легковоспламеняющихся газов!

- ▶ Работы с газовым оборудованием должны выполнять только квалифицированные специалисты, имеющие разрешение на выполнение таких работ.
- ▶ При подключении газа выполняйте местные инструкции.
- ▶ Подсоединяйте газовое оборудование с уплотнениями, разрешёнными для работы с газом.

- ▶ Установите на газопровод (GAS) газовый кран R2" [2]. При установке газового крана удерживайте газопровод в котле от проворачивания.



В соответствии с местными правилами установите запорное устройство с термическим срабатыванием (ТАЕ).

Кроме того, мы рекомендуем установить на газопровод газовый фильтр и компенсатор в соответствии с местными правилами.

- ▶ Подсоедините к газовому крану компенсатор [1] (рекомендуется).
- ▶ Подключите газопровод без напряжения к газовому вводу котла или компенсатору.
- ▶ Закрепите газопровод так, чтобы не было нагрузки на газовый ввод котла.
- ▶ Закрывать газовый кран.

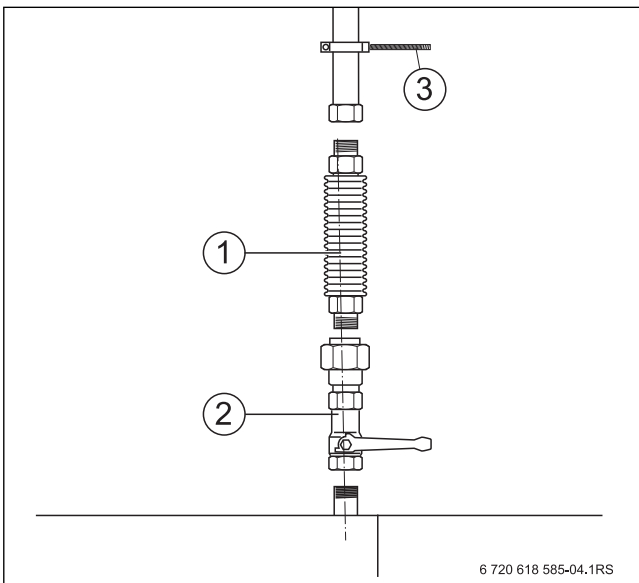


Рис. 25 Подключение газа

- [1] Компенсатор
- [2] Газовый кран (здесь с термическим запорным устройством)
- [3] Хомут



Для давлений подключения газа выше указанных в таб. 10 (→ стр. 27), Buderus предлагает приобрести дополнительный регулятор давления газа.

7 Пуск отопительной установки

В этой главе описывается пуск в эксплуатацию с основным модулем системы управления.

- ▶ При проведении указанных далее работ заполните протокол ввода в эксплуатацию (→ глава 7.18, стр. 31).



УВЕДОМЛЕНИЕ: возможно повреждение котла из-за наличия пыли и грязи в воздухе для горения при заборе его из помещения!

При проведении строительных работ возможно сильное загрязнение и запыление воздуха в котельной.

- ▶ На время строительных работ переведите котёл на забор наружного воздуха для горения.



УВЕДОМЛЕНИЕ: возможно повреждение котла из-за загрязнённого воздуха для горения!

▶ Не пользуйтесь чистящими средствами и другими веществами, содержащими хлор и галогенуглеводороды (аэрозоли, растворители, очистители, краски, клей и др.).

- ▶ Такие материалы запрещается хранить и использовать в помещении котельной.

- ▶ Не эксплуатируйте котёл при скоплении пыли, например, в результате ведения строительных работ. При высокой запылённости нельзя устанавливать воздушный фильтр на всасывании. При высокой запылённости переналадьте котёл на работу с наружным воздухом.
- ▶ Загрязнённую в результате проведения строительных работ горелку нужно очистить перед включением.
- ▶ Проверьте тракт дымовых газов и канал подачи воздуха для горения (при заборе наружного воздуха для горения), а также воздухозаборные отверстия воздуха для горения и вентиляции (→ глава 6.1, стр. 16).

7.1 Проверка рабочего давления



Этот котёл не предназначен для работы в открытых отопительных системах.

- ▶ Перед пуском в эксплуатацию проверьте и при необходимости отрегулируйте рабочее давление в водяном контуре отопительной системы.



УВЕДОМЛЕНИЕ: возможно повреждение оборудования из-за известковых отложений!

- ▶ Соблюдайте параметры, приведённые в рабочем журнале.

- ▶ Установите красную стрелку манометра [1] на требуемое рабочее давление (минимум **1 бар**).

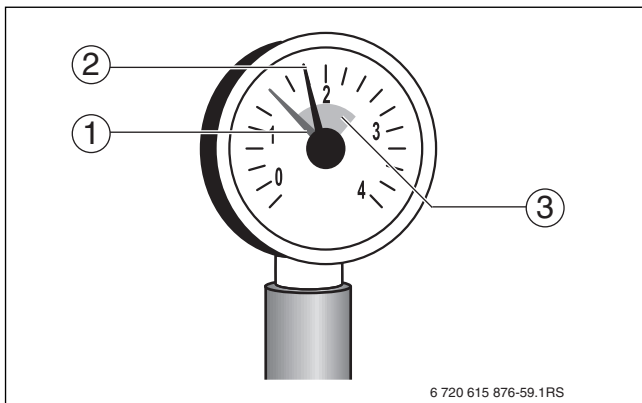


Рис. 26 Манометр для закрытых установок

- [1] Красная стрелка
- [2] Стрелка манометра
- [3] Зелёная зона



ВНИМАНИЕ: угроза здоровью из-за загрязнения питьевой воды!

- ▶ Соблюдайте национальные нормы и правила для предотвращения загрязнения питьевой воды (например, водой из отопительных систем).
- ▶ Для Европы действуют нормы EN 1717.

- ▶ Добавьте воду или слейте её через кран для заполнения и слива, чтобы установить требуемое рабочее давление.
- ▶ Во время заполнения выпускайте воздух из отопительной системы через воздухоотводчики на отопительных приборах.

7.2 Проверка герметичности

Перед первым пуском в эксплуатацию необходимо проверить герметичность всех новых участков газопровода.



ОПАСНО: Опасность взрыва!

При наличии утечек в газопроводе и в местах соединений существует опасность взрыва.

- ▶ Выполните поиск утечек газа, используя пенообразующие средства.



ОПАСНО: возможно повреждение оборудования из-за короткого замыкания!

- ▶ Перед поиском утечек газа накройте чувствительные приборы, например, датчик давления воды и температурный датчик в обратной линии котла.
- ▶ При распылении средств для определения утечек не направляйте струю на провода, штекеры и электрические соединения, не допускайте попадания капель на них.

- ▶ Новый участок газопровода вплоть до места уплотнения на газовой арматуре проверить на внешнюю герметичность. При этом максимальное испытательное давление газа на входе в газовую арматуру должно составлять не более 150 мбар.



Если при проверке давлением обнаружена неплотность, то надо выявить место утечки в соединениях, используя пенообразующее средство. Это средство должно иметь разрешение на применение для определения утечек газа.

- ▶ Не наносите пенообразующее средство на электрические провода.

- ▶ Запись о проведении проверки герметичности занесите в протокол пуска в эксплуатацию.

7.3 Запись характеристик газа

Узнайте параметры газа (индекс Воббе и рабочую теплотворную способность) в компетентной организации по газоснабжению и запишите их в протокол пуска в эксплуатацию (→ глава 7.18, стр. 31).



Если заменяется котёл в уже существующей установке:

- ▶ Согласуйте с газоснабжающей организацией номинальное давление газа в соответствии с таблицей 5, стр. 11 (Категории газа в зависимости от страны использования и подаваемое давление).

7.4 Проверка оснащения котла

Горелка в зависимости от поставки может быть готова к работе и отрегулирована на применение одной группы газа или области группы газа. Эта группа газа или её область должны иметься в области снабжения. Если обнаружено, что котёл заказан для другого вида газа, то нужно переналадить котёл на нужный газ и изменить заводскую табличку.

- ▶ Информацию о поставляемой группе газа или её области можно узнать в газоснабжающей организации.
- ▶ Сравните фактическое снабжение с маркировкой оборудования.
- ▶ Если требуется, приклейте новую наклейку [2] (прилагается к котлу), соответствующую виду газа, на заводскую табличку [1] (на задней стенке).

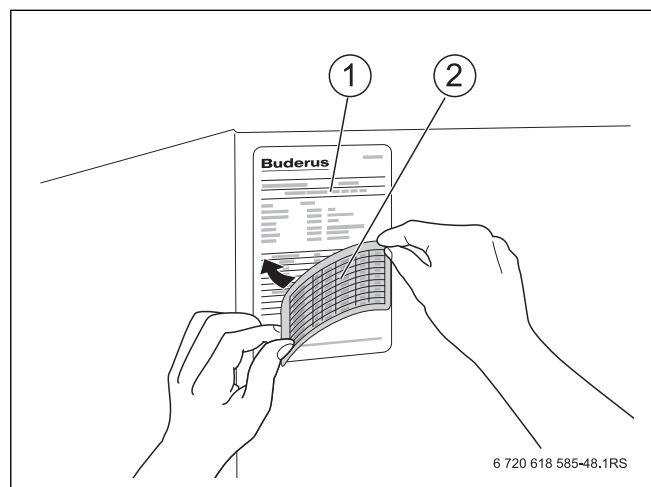


Рис. 27 Обновление заводской таблички

Страна	Вид газа	Заводские установки
AT, BE, CH, CZ, DE, DK, EE, ES, FR, GB, HU, IE, IT, LT, LU, LV, PL, PT, RO, RU, SI, SK, TR, UA	Природный газ, группа H (G20) Природный газ, группа E (G20) Область Es природного газа группы E (G20)	Поставляется готовым к эксплуатации. Газовая арматура отрегулирована и опечатана. Верхний индекс Воббе для 15 °С, 1013 мбар: • настроен на 14,1 кВтч/м ³ • диапазон применения 11,4 - 15,2 кВтч/м ³ Верхний индекс Воббе для 0 °С, 1013 мбар: • настроен на 14,9 кВтч/м ³ • диапазон применения 12,0 - 16,1 кВтч/м ³ Группа природного газа "H согласно DVGW G 260" находится внутри группы природного газа "E согласно DIN EN 437")
DE, FR	Природный газ, группа LL Область Ei природного газа группы E	Поставляется готовым к эксплуатации. Газовая арматура отрегулирована и опечатана. Верхний индекс Воббе для 15 °С, 1013 мбар: • настроен на 12,1 кВтч/м ³ • диапазон применения 11,4 - 12,4 кВтч/м ³ Верхний индекс Воббе для 0 °С, 1013 мбар: • настроен на 12,8 кВтч/м ³ • диапазон применения 12,0 - 13,1 кВтч/м ³ Группа природного газа "L согласно DVGW G 260" находится внутри группы природного газа "LL согласно DIN EN 437")
NL	Природный газ, группа L (G25)	Поставляется готовым к эксплуатации. Газовая арматура отрегулирована и опечатана. Верхний индекс Воббе для 15 °С, 1013 мбар: • настроен на 11,5 кВтч/м ³ • диапазон применения 10,85 - 12,4 кВтч/м ³ Верхний индекс Воббе для 0 °С, 1013 мбар: • настроен на 12,2 кВтч/м ³ • диапазон применения 10,6 - 13,8 кВтч/м ³

Таб. 9 Заводские установки

7.5 Удаление воздуха из газопровода

- ▶ Отверните на два оборота запорный винт контрольного ниппеля, предназначенного для измерения давления и выпуска воздуха, и наденьте шланг.
- ▶ Медленно откройте газовый кран.
- ▶ Выходящий газ пропустите через водяной затвор. Если воздух больше не выходит, то снимите шланг и заверните запорный винт.

- ▶ Закройте газовый кран.

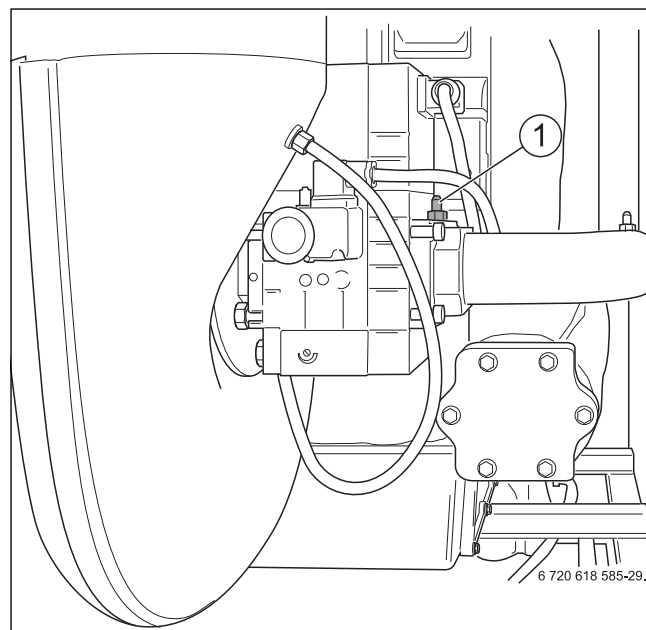


Рис. 28 Удаление воздуха из газопровода

- [1] Контрольный ниппель для измерения давления газа и выпуска воздуха

7.6 Проверка приточно-вытяжной вентиляции и подключения тракта дымовых газов

- ▶ Проверьте соответствие отверстий приточно-вытяжной вентиляции местным правилам и требованиям к монтажу газового оборудования. Сразу же устраняйте недостатки.



ОПАСНО: угроза для жизни из-за отравления!
Недостаточный приток свежего воздуха в помещение может привести к опасным отравлениям дымовыми газами.

- ▶ Следите за тем, чтобы вентиляционные отверстия для притока воздуха и вытяжные отверстия не были уменьшены в сечении или перекрыты.
- ▶ Запрещается эксплуатировать отопительный котёл, если неисправность не устранена.
- ▶ Укажите письменно лицам, эксплуатирующим оборудование, на недостатки и опасности.

- ▶ Проверьте соответствие подключения газа действующим нормам (→ глава 6.1, стр. 16).
- ▶ Незамедлительно устраняйте недостатки.

7.7 Подготовка отопительной системы к пуску

- ▶ Откройте главный запорный кран подачи газа и кран перед газовой арматурой.
- ▶ Включите аварийный выключатель системы отопления (если имеется) и/или соответствующий предохранительный автомат.

7.8 Включение системы управления и горелки

7.8.1 Включение котла на BC10

- ▶ Установите ручку регулирования "максимальной температуры котловой воды" и ручку регулирования "температуры горячей воды" на 0.
Этим обеспечивается отсутствие старта горелки (отсутствует запрос тепла).
- ▶ Переведите пусковой выключатель на главном регуляторе в положение "1".
Включается вся отопительная система.
При первом пуске в эксплуатацию на экране быстро мигает "-" непосредственно перед появлением кода неисправности "4А"."700". Код неисправности "4А"."700" появляется потому, что горелка специально поставляется в таком состоянии.
- ▶ Подождите примерно 1 минуту до налаживания связи EMS с пультом управления RC35 (приобретается отдельно).

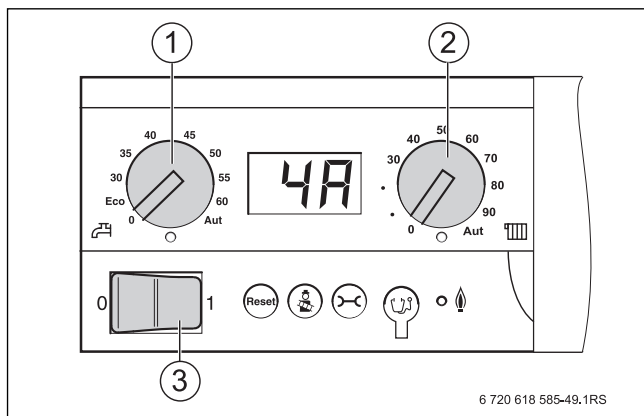


Рис. 29 Главный регулятор Logamatic BC10

- [1] Ручка регулировки "температуры горячей воды"
- [2] Ручка регулировки "максимальной температуры котловой воды"
- [3] Пусковой выключатель

- ▶ Нажмите кнопку "Reset" на BC10. На BC10 горит индикация состояния, и на экране показана фактическая температура котловой воды в °C.

При появлении сообщения о неисправности "A11" нужно ввести дату и время на пульте управления RC35. Только после этого будет показана фактическая температура котловой воды.


Перед тем, как проводить другие работы по пуску в эксплуатацию, установите правильные параметры на пульте управления RC35. Для обеспечения исправной работы отопительной установки особое внимание уделите правильной настройке конфигурации процесса приготовления горячей воды (насос отопительного контура и загрузочный насос бака-водонагревателя). Для этого внимательно прочитайте соответствующие разделы в инструкции по монтажу и сервисному обслуживанию пульта управления RC35.





При использовании системы управления Logamatic 4000 во время пуска установки в эксплуатацию необходимо выполнить следующее:

- ▶ Выключите систему управления Logamatic 4000.
- ▶ Установите пульт управления RC35.

7.8.2 Проведение теста дымовых газов

Кнопка  используется специалистом отопительной фирмы для проведения теста дымовых газов.

В течение 30 минут отопление работает с несколько повышенной температурой воды в подающей линии для обеспечения отбора тепла. При проведении теста дымовых газов горит десятичная запятая на индикации состояния.

- ▶ Нажмите и держите кнопку  пока не загорится десятичная точка на индикации состояния (минимум 2 секунды).
- ▶ Проведите тест дымовых газов.
- ▶ Для прерывания теста дымовых газов нажмите ещё раз кнопку .

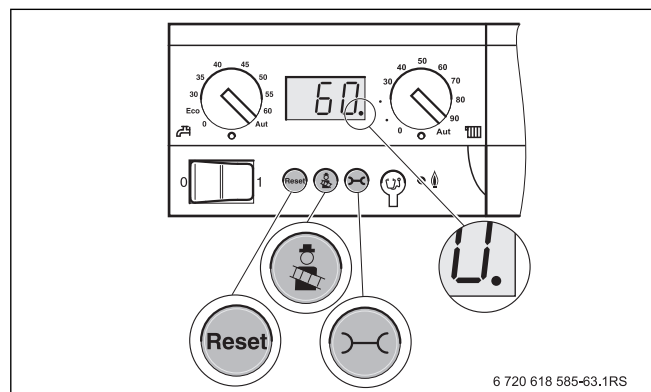




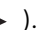
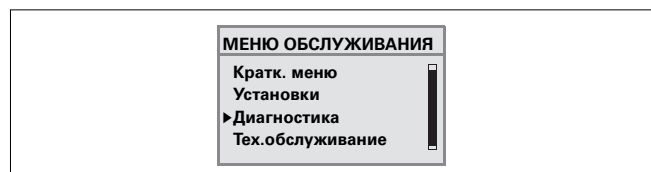


Рис. 30 Вызов теста дымовых газов

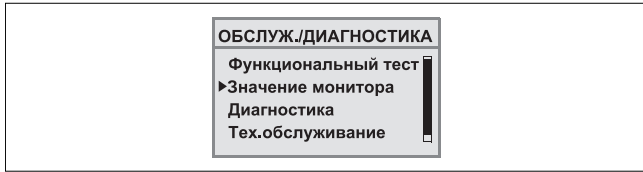
7.8.3 Переход на сервисный уровень RC35

- ▶ Одновременно нажмите кнопки  +  +  для перехода в меню **МЕНЮ ОБСЛУЖИВАНИЯ**.
- ▶ Поверните ручку управления  влево и выберите пункт **Диагностика** (отмечен ).

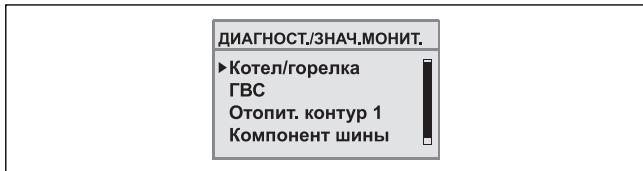


- ▶ Нажмите кнопку  для перехода в меню **ОБСЛУЖ. ДИАГНОСТИКА**.

- ▶ Поверните ручку влево и выберите **Значение монитора** (отмечено ►).



- ▶ Нажмите кнопку **Меню/ОК** для перехода в меню **ДИАГНОСТ.ЗНАЧ.МОНИТ.**
- ▶ Поверните ручку влево и выберите **Котел/горелка** (отмечено ►).



- ▶ Нажмите кнопку **Меню/ОК** для перехода в меню **КОТЕЛ/ГОРЕЛКА**. Параметры отображаются в виде списка, т.е. при вращении ручки на экран выводятся следующие значения.

В этом меню можно увидеть заданную и фактическую мощность горелки и ток ионизации.

7.9 Измерение подаваемого давления газа

- ▶ Отверните на два оборота запорный винт контрольного ниппеля, предназначенного для измерения давления и выпуска воздуха.
- ▶ Наденьте измерительный шланг манометра (точность измерения меньше 0,1 мбар) на ниппель [1].
- ▶ При работающей горелке на полной нагрузке, измерьте подаваемое давление и занесите полученное значение в протокол пуска в эксплуатацию (→ глава 7.18, стр. 31).
- ▶ Если подаваемое давление газа лежит за пределами значений, приведённых в таб. 10, то выключите котёл и сообщите в газоснабжающую организацию. Пуск в эксплуатацию не разрешается.



Проверка регулятора давления газа перед котлом: если горелка отключается из-за большой нагрузки, то саморегулируемое подаваемое давление газа не должно превышать значение, определяемое группой давления закрытия регулятора давления газа. При превышении свяжитесь с газоснабжающим предприятием (пуск в эксплуатацию не разрешается). При значениях > 50 мбар группа давления закрытия недостаточна. Выключите котёл и уведомите газоснабжающее предприятие о необходимости установки газового регулятора с лучшей группой давления закрытия (пуск в эксплуатацию не разрешается).

- ▶ Снимите измерительный шланг.

- ▶ Осторожно заверните запорный винт ниппеля контроля давления газа.

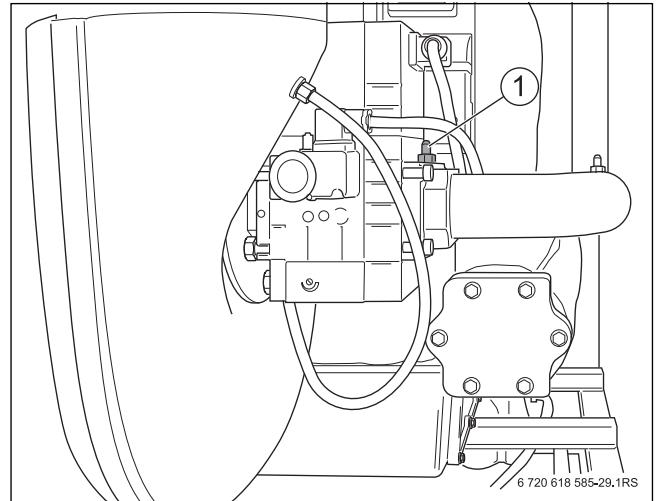


Рис. 31 Измерение подаваемого давления газа

- [1] Контрольный ниппель для измерения давления газа и выпуска воздуха

Страна	Группа газа (стандартный проверочный газ)	Подаваемое давление газа ¹⁾ [мбар]		
		мин.	номин.	макс.
AT, BY, CH, CZ, DK, EE, ES, GB, IE, LT, LV, PT, RO, RU, SI, SK, TR, UA	Природный газ Н (G20)	17	20	25
HU	Природный газ Н (G20)	18	25	33
DE ²⁾ , LU, PL	Природный газ Е (G20)	17	20	25
FR, BE	Природный газ Es природный газ Е (G20)	17	20	25
FR, BE	Область Ei природного газа Е (G25)	20	25	30
NL	Природный газ L (G25)	20	25	30
DE ²⁾	Природный газ LL (G25)	18	20	25
PL	Природный газ Lw (G27) ³⁾⁴⁾	16	20	23
HU	Природный газ S (G25.1) ³⁾	18	25	33

Таб. 10 Группы газа и подаваемое давление согласно EN 437

- 1) Газоснабжающее предприятие должно обеспечивать давление в соответствии с действующими в стране или местными нормами. Кроме того, должны выполняться вышеназванные условия. Пуск в эксплуатацию вне указанного диапазона подаваемого давления не разрешается.
- 2) Группа природного газа "Н согласно рабочему листу DVGW G 260" находится внутри группы природного газа "Е согласно DIN EN 437". Группа природного газа "L согласно рабочему листу DVGW G 260" находится внутри группы природного газа "LL согласно DIN EN 437".
- 3) Исполнение 320 кВт не подходит для этой группы газа.
- 4) раньше GZ41,5



Заданное подаваемое давление должно обеспечиваться по всей области модуляции котла. При необходимости установите дополнительный регулятор давления. В установках с несколькими котлами или с несколькими потребителями диапазон подаваемого давления для отдельного котла должен быть обеспечен в любом рабочем состоянии установки с несколькими котлами или с несколькими потребителями. При необходимости, каждый котёл или потребитель должны иметь отдельный регулятор давления.



Для давлений подключения газа выше указанных в таблице 10, Buderus предлагает приобрести дополнительный регулятор давления газа.

7.10 Контроль и регулировка соотношения газа и воздуха

- ▶ Проверьте настройку CO₂ для полной и частичной нагрузки горелки.
- ▶ Если требуется, исправьте настройки.

7.10.1 Регулировка и контроль CO₂ при полной нагрузке (70–80 %)

- ▶ Определите нагрузку по RC 35 или через Service-Key.
- ▶ Дождитесь, когда нагрузка достигнет 70–80 %.
- ▶ Введите измерительный датчик через отверстие для измерений в дымовой трубе (→ рис. 36, стр. 29) в центр потока и проверьте содержание CO₂.
- ▶ При содержании CO₂ меньше 8,5 % или выше 9,6 % установите регулировочным винтом большой нагрузки 9,1 % (см. рис. 32).
 - Вращение вправо по часовой стрелке уменьшает содержание CO₂.
 - Вращение влево увеличивает содержание CO₂.
- ▶ Ещё раз проверьте содержание CO₂ и занесите полученное значение в протокол пуска в эксплуатацию (→ глава 7.18, стр. 31).

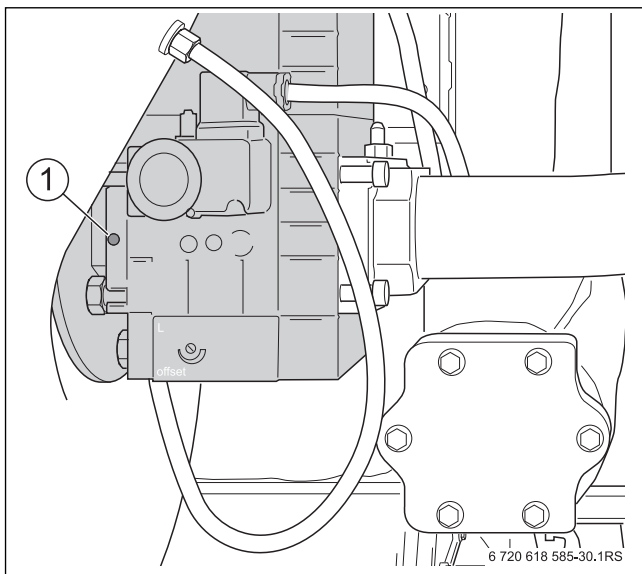


Рис. 32 Проверка содержания CO₂ при полной нагрузке

[1] Регулировочный винт большой нагрузки

7.10.2 Регулировка и контроль CO₂ при частичной нагрузке

- ▶ Нажмите и держите кнопку пока **не загорится** десятичная точка на индикации состояния (минимум 2 секунды). Таким образом включается тест дымовых газов.
- ▶ Одновременно нажмите кнопки и и держите нажатыми примерно 5 секунд.

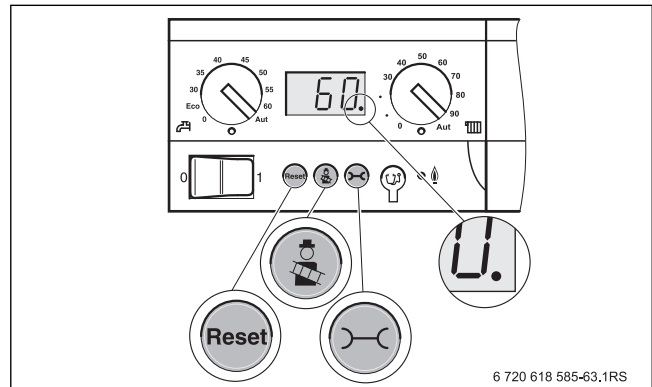


Рис. 33 Вызов частичной нагрузки на BC10

- ▶ При исходной установке появится "L _ _".
- ▶ Нажимайте кнопку для снижения мощности котла в процентном отношении до появления индикации "L20".
- ▶ Определите нагрузку по RC35 или через Service-Key.
- ▶ Дождитесь, когда нагрузка достигнет 20 %.
- ▶ Введите измерительный датчик через отверстие для измерений в дымовой трубе (→ рис. 36, стр. 29) в центр потока и проверьте содержание CO₂.
- ▶ При содержании CO₂ меньше 9,0 % или больше 9,6 % установите регулировочным винтом малой нагрузки [1] на 9,3 %.
 - Вращение вправо по часовой стрелке уменьшает содержание CO₂.
 - Вращение влево увеличивает содержание CO₂.
- ▶ Ещё раз проверьте содержание CO₂ и занесите значение в протокол пуска в эксплуатацию, глава 7.18 (→ стр. 31).

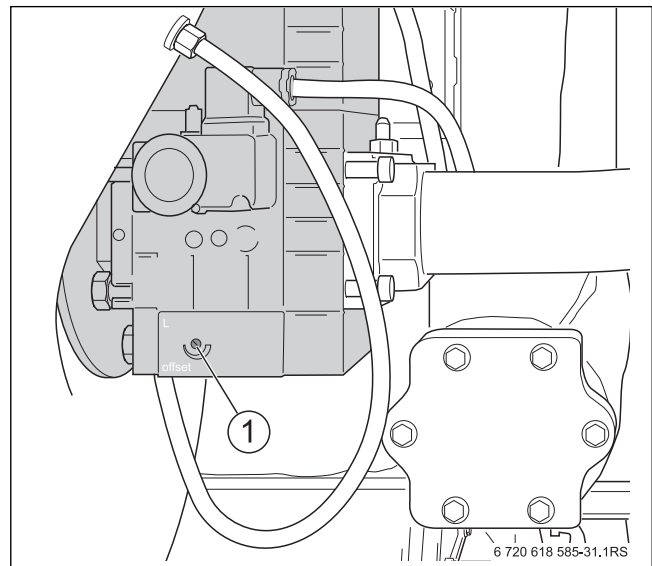


Рис. 34 Проверка регулировки при частичной нагрузке

7.10.3 Проверка регулировки CO₂ при полной нагрузке (70–80 %)

- ▶ Нажмите кнопку для повышения мощности котла в процентном отношении.
- ▶ Определите нагрузку по RC35 или через Service-Key.
- ▶ Дождитесь, когда нагрузка достигнет 70–80 %.

- ▶ Ещё раз проверьте содержание CO₂ и при необходимости откорректируйте его (→ глава 7.10.1, стр. 28).

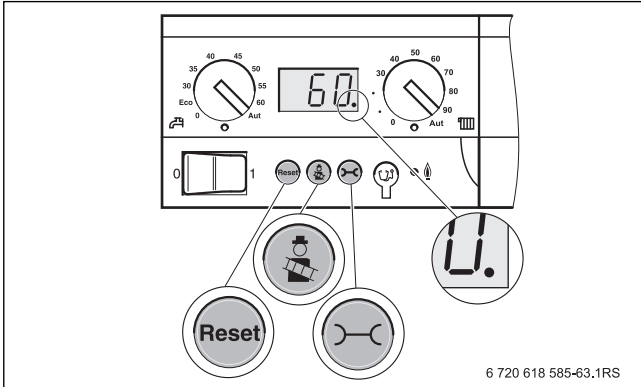






Рис. 35 Вызов полной нагрузки на BC10

7.11 Смена индикации состояния на BC 10 на индикацию температуры котловой воды

- ▶ Нажмите кнопку , чтобы перейти к следующей индикации состояния. Будет показано фактическое рабочее давление P1.7.
- ▶ Нажмите кнопку , чтобы перейти к следующей индикации состояния. Будет показано рабочее состояние OY (дисплейный код).
- ▶ Нажмите кнопку , чтобы перейти к следующей индикации состояния. Будет показана температура котловой воды.

7.12 Возврат из теста дымовых газов к рабочему состоянию

- ▶ Для прерывания теста дымовых газов нажмите кнопку .
- ▶ На RC35 вернитесь в рабочий режим.
- ▶ Закройте крышку на RC35.
- ▶ Если отопительный котёл работает с Logamatic 4000, то RC35 нужно снять. Включите систему управления Logamatic 4000.

7.13 Проведение замеров

- ▶ В точке проведения замеров на соединительном участке дымовой трубы котла измерьте и внесите в протокол пуска в эксплуатацию следующие параметры (→ глава 7.18, стр. 31):
 - напор
 - температура дымовых газов t_D
 - температура воздуха t_L
 - температура дымовых газов, нетто $t_A - t_L$
 - содержание двуоксида углерода (CO₂) или кислорода (O₂)
 - содержание CO

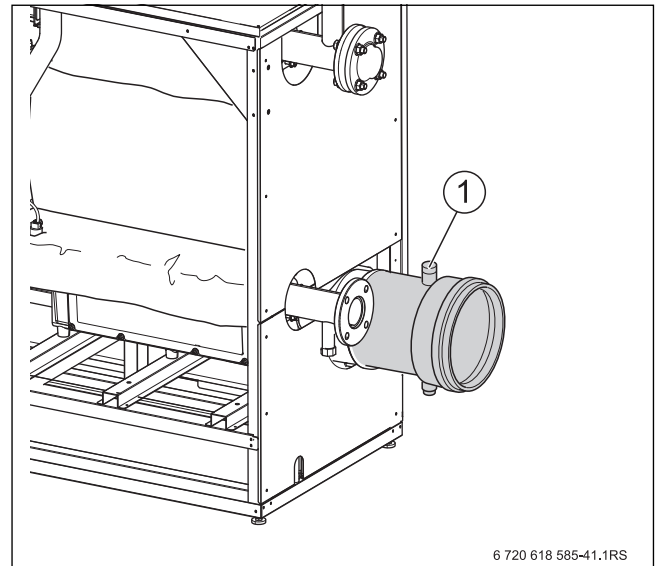



Рис. 36 Проведение замеров

- [1] Точка проведения замеров на соединительном участке дымовой трубы

7.13.1 Напор

Необходимое давление в системе отвода дымовых газов не должно превышать 100 Па (1,0 мбар).



ОПАСНО: Опасно для жизни из-за отравления выходящими дымовыми газами.

- ▶ Котлы работают только с дымовой трубой или с системой отвода дымовых газов (→ табл. 3, стр. 9).

7.13.2 Содержание CO

Содержание CO в составе дымовых газов согласно нормативных документов должно быть ниже 400 ppm или 0,04 % от объема. Значения выше 100 ppm указывают на неправильную регулировку горелки, неправильную наладку котла, загрязнение горелки или теплообменника или на неисправность горелки.


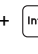
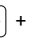


- ▶ Установите и устраните причину.

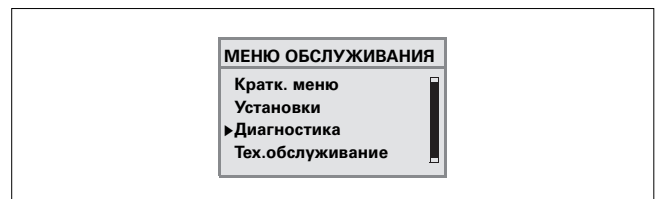
7.14 Проверка работоспособности

При пуске в эксплуатацию и при ежегодном осмотре необходимо проверять работоспособность всех приборов регулирования, управления и безопасности, а также правильность настройки, если возможна их регулировка.




7.14.1 Проверка тока ионизации

Вызов сервисного уровня на RC35

- ▶ Откройте крышку на RC35.
- ▶ Одновременно нажмите кнопки  +  +  для перехода в меню **МЕНЮ ОБСЛУЖИВАНИЯ**.
- ▶ Поверните ручку управления  влево и выберите пункт **Диагностика** (отмечен ).

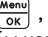



- ▶ Нажмите кнопку  для перехода в меню **ОБСЛУЖ. ДИАГНОСТИКА**.

- ▶ Поверните ручку  влево и выберите **Диагностика** (отмечено ).
- ▶ Нажмите кнопку  для перехода в меню **ОБСЛУЖ. ДИАГНОСТИКА**.



Индикация отдельных пунктов меню зависит от конфигурации отопительной установки.

- ▶ Удерживая нажатой кнопку , одновременно поверните ручку управления , чтобы измерить значение, например, ионизационного тока.
Измерение вступает в силу только при отпускании этой кнопки.
- ▶ Занесите значение тока ионизации в протокол пуска в эксплуатацию (→ глава 7.18, стр. 31).
Для обеспечения безаварийной работы ионизационный ток при частичной и полной нагрузке (при наличии пламени) должен быть не менее 15 мкА.
- ▶ На RC35 вернитесь в рабочий режим.
- ▶ Закройте крышку на RC35.

7.15 Проверка герметичности в рабочем режиме

- ▶ При работающей горелке проверьте пенообразующим средством все возможные места утечки газа:
 - контрольный ниппель
 - запорный винт для контроля давления газа
 - резьбовые соединения (в т.ч. в месте подключения газа) и др.
- Это средство должно иметь разрешение на применение для определения утечек газа.

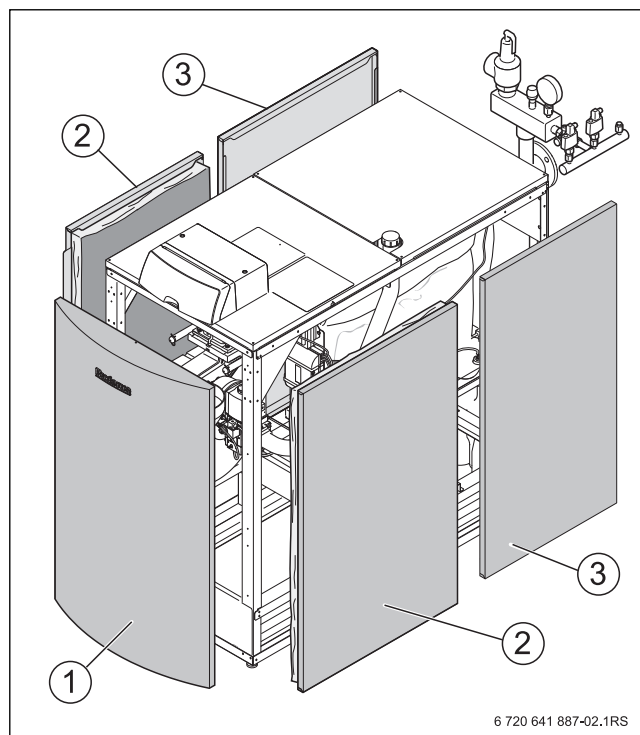


ОПАСНО: возможно повреждение оборудования из-за короткого замыкания!

- ▶ Перед поиском утечек газа укройте чувствительные приборы, например, датчик давления воды и температурный датчик в обратной линии котла.
- ▶ При распылении средства для определения утечек не направляйте струю на провода, штекеры и электрические соединения. Не допускайте попадания капель на эти места.
- ▶ Во избежание коррозии тщательно удалите распылённое средство.

7.16 Установка деталей облицовки

- ▶ Задние боковые стенки (без теплоизоляции) [3] вставьте сначала внизу, затем слегка приподнимите и подвесьте сверху.
- ▶ Закрепите задние боковые стенки [3] фиксирующими винтами к задней стороне котла.
- ▶ Боковые передние стенки (без теплоизоляции) [2] вставьте сначала внизу, затем слегка приподнимите и подвесьте сверху.
- ▶ Закрепите передние боковые стенки [2] фиксирующими винтами к передней стороне котла.
- ▶ Переднюю стенку [1] вставьте сначала внизу, затем слегка приподнимите и подвесьте сверху.
- ▶ Закрепите переднюю стенку [1] фиксирующим винтом сверху на котле.
- ▶ Закрепите прозрачный конверт с технической документацией на видном месте на боковой стенке котла.



6 720 641 887-02.1RS

Рис. 37 Установка деталей облицовки

- [1] Передняя стенка
- [2] Передние боковые стенки (без теплоизоляции)
- [3] Задние боковые стенки (без теплоизоляции)

7.17 Информирование обслуживающего персонала и передача ему технической документации

- ▶ Ознакомьте обслуживающий персонал/владельца установки с отопительной системой и инструкциями по эксплуатации котла.
- ▶ Включите и выключите систему вместе с обслуживающим персоналом/владельцем установки.
- ▶ На основании инструкции по эксплуатации разъясните потребителю действия в аварийной ситуации, при пожаре и др.
- ▶ Передайте обслуживающему персоналу/владельцу установки техническую документацию и подпишите протокол пуска в эксплуатацию (→ глава 7.18, стр. 31).

7.18 Протокол пуска в эксплуатацию

► Подпишите протокол пуска в эксплуатацию и поставьте дату.

Работы при пуске в эксплуатацию		Страница	Измеренные значения		Примечания
1.	Заполнение отопительной системы и проверка герметичности	20	<input type="checkbox"/>		
2.	Учитывались данные по качеству воды, приведённые в рабочем журнале?		Да: <input type="checkbox"/>		
	- Концентрация добавок		Добавки: _____	Концентрация: _____%	
3.	Параметры газа: индекс Воббе, теплота сгорания	24	_____ кВт/м ³ _____ кВт/м ³		
4.	Проверка герметичности газопровода	24	<input type="checkbox"/>		
	- Удаление воздуха из газопровода	25	<input type="checkbox"/>		
5.	Создание рабочего давления	23	<input type="checkbox"/>		
6.	Проверка отверстий приточно-вытяжной вентиляции и подключения дымовой трубы	26	<input type="checkbox"/>		
7.	Проверка оснащения котла	24	<input type="checkbox"/>		
8.	Включение системы управления и горелки	26	<input type="checkbox"/>		
9.	При необходимости переналадка вида газа	28			
10.	Проведение замеров:	29	Полная нагрузка	Частичная нагрузка	
	- давление дымовых газов		___ Па	___ Па	
	- температура дымовых газов, брутто t_A		___ °C	___ °C	
	- температура воздуха t_L		___ °C	___ °C	
	- температура дымовых газов, нетто $t_A - t_L$		___ °C	___ °C	
	- содержание двуокиси углерода (CO ₂) или кислорода (O ₂)		___ %	___ %	
	- потери с дымовыми газами q_A		___ %	___ %	
	- содержание CO без воздуха		___ ppm	___ ppm	
11.	Измерение подаваемого давления газа	27	_____ мбар		
12.	Проверка герметичности в рабочем режиме	30	<input type="checkbox"/>		
13.	Проверка работоспособности	29			
	- проверка ионизационного тока		_____ мкА		
14.	Установка деталей облицовки	30	<input type="checkbox"/>		
15.	Информирование обслуживающего персонала и передача технической документации	30	<input type="checkbox"/>		
16.	Подтверждение квалифицированного пуска в эксплуатацию монтажной фирмой		Подпись: _____		
17.	Подпись потребителя		Подпись: _____		

Таб. 11 Протокол пуска в эксплуатацию

8 Выключение отопительной установки



УВЕДОМЛЕНИЕ: возможно повреждение оборудования при низких температурах!

Если отопительная система выключена, то при низких температурах она может замёрзнуть.

- ▶ Защитите отопительную систему от замерзания. Слейте воду из отопительной системы в самой нижней её точке. При этом должен быть открыт воздухоотводчик в самой верхней точке отопительной системы.

8.1 Выключение отопительной установки на системе управления

Выключите отопительную установку на главном регуляторе Logamatic BC10. Горелка выключается автоматически. Дополнительная информация по управлению главным регулятором Logamatic BC10 приведена в главе 7 (→ стр. 23).

- ▶ Выключите отопительную установку пусковым выключателем на BC10.
- ▶ Закройте главный запорный кран подачи газа.

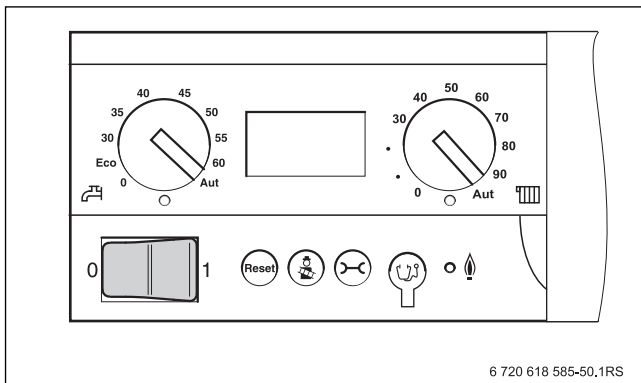


Рис. 38 Главный регулятор Logamatic BC10

8.2 Выключение отопительной установки прекращение работы котла при аварии



Только в случае аварии отключайте установку защитным автоматом котельной или аварийным выключателем.

Разъясните потребителю действия в аварийной ситуации, при пожаре и др.

- ▶ Никогда не подвергайте свою жизнь опасности. Собственная безопасность прежде всего.
- ▶ Закройте главный запорный кран подачи газа.
- ▶ Обесточьте отопительную установку аварийным выключателем системы отопления или отключите соответствующий предохранительный автомат в здании.

9 Контрольные осмотры и техническое обслуживание

Осмотры и техобслуживание следует регулярно проводить:

- для поддержания высокого коэффициента полезного действия и для экономной эксплуатации отопительной системы (низкого потребления топлива),
- для достижения высокой надёжности в эксплуатации,
- для поддержания высокого экологического уровня процесса сжигания топлива,
- для обеспечения исправной работы и длительного срока службы.

Техническое обслуживание должны проводить только квалифицированные специалисты сервисной службы. Применяйте для замены только разрешённые фирмой Buderus детали. Техническое обслуживание необходимо проводить не реже одного раза в год. Результаты всегда заносите в протокол технического обслуживания и контрольных осмотров.

Предложите заказчику заключить договор на ежегодное техническое обслуживание. Работы, которые должны быть включены в этот договор, перечислены в протоколе осмотра и технического обслуживания (→ глава 9.14, стр. 43).



Запасные части можно заказать в сервисной службе Buderus.

9.1 Подготовка котла к контрольному осмотру



ОПАСНО: угроза для жизни от поражения электрическим током!

- ▶ Перед тем, как открыть котёл, отключите сетевое напряжение на всех фазах и обеспечьте защиту от случайного включения.

- ▶ Выключение отопительной установки.
- ▶ Выверните фиксирующий винт передней стенки сверху в середине котла.
- ▶ Слегка приподнимите и снимите переднюю стенку.



ОПАСНО: угроза для жизни из-за взрыва легковоспламеняющихся газов!

- ▶ Работы с газовым оборудованием должны производить только специалисты, имеющие допуск на выполнение таких работ.

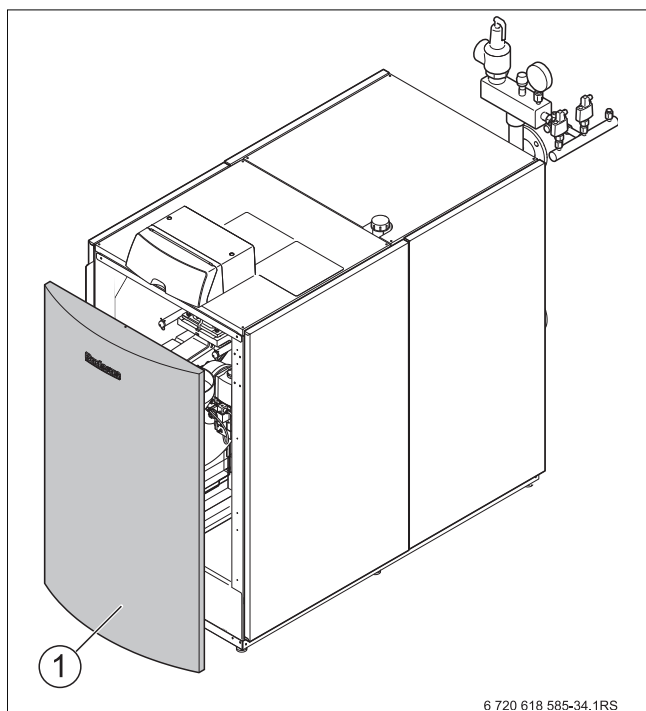


Рис. 39 Снятие передней стенки

[1] Передняя стенка

9.2 Общие работы

Указанные далее работы подробно не описаны в этой инструкции. Но их необходимо выполнить:

- ▶ Проверка общего состояния отопительной системы.
- ▶ Осмотр отопительной системы и проверка её работы.
- ▶ Проверьте работу и надёжность воздухоподводящего канала и дымохода.
- ▶ Проверьте наличие коррозии всех газо- и водопроводных труб.
- ▶ При необходимости замените ржавые трубопроводы.
- ▶ Проверьте предварительное давление в мембранном расширительном баке.
- ▶ Ежегодно проверяйте концентрацию антифриза/добавок в воде отопительной системы.

9.3 Проверка внутренней герметичности

9.3.1 Определение контрольного объёма

$$V_{\text{контр.}} = V_{\text{общ.}} = V_{\text{труб}} + V_{\text{газ.арм.}}$$

- ▶ Определите длину трубопроводов до главного запорного крана подачи газа.
- ▶ Определите объём газопроводной арматуры ($V_{\text{газ.арм.}}$) по таблице 12.
- ▶ Определите объём трубопроводов ($V_{\text{труб}}$) по таб. 13 и таб. 14.
- ▶ Вычислите контрольный объём ($V_{\text{контр.}}$) по вышеприведённой формуле.

Объём газовой арматуры (примерно)	
Объём газовой арматуры до 50 кВт	0,1 литров
Объём газовой арматуры > 50 кВт	0,2 литра

Таб. 12 Объём газовой арматуры ($V_{\text{газ.арм.}}$)

Длина трубы в метрах	Объём трубопровода ($V_{\text{труб}}$) в литрах					
	Диаметр трубы в дюймах					
	½	¾	1	1¼	1½	2
1	0,2	0,4	0,6	1,0	1,4	2,2
2	0,4	0,7	1,2	2,0	2,7	4,4
3	0,6	1,1	1,7	3,0	4,1	6,6
4	0,8	1,5	2,3	4,0	5,5	8,8
5	1,0	1,8	2,9	5,1	6,9	11,0
6	1,2	2,2	3,5	6,1	8,2	13,2
7	1,4	2,5	4,1	7,1	9,6	15,4
8	1,6	2,9	4,6	8,1	11,0	17,6
9	1,8	3,3	5,2	9,1	12,4	19,8
10	2,0	3,6	5,8	10,1	13,7	22,0

Таб. 13 Объём трубопровода ($V_{\text{труб}}$) в зависимости от длины и диаметра трубы

Длина трубы в метрах	Объём трубопровода ($V_{\text{труб}}$) в литрах					
	Диаметр трубы (медь) в мм					
	15 x 1	18 x 1	22 x 1	28 x 1,5	35 x 1,5	45 x 1,5
1	0,1	0,2	0,3	0,5	0,8	1,4
2	0,3	0,4	0,6	1,0	1,6	2,8
3	0,4	0,6	0,9	1,5	2,4	4,2
4	0,5	0,8	1,3	2,0	3,2	5,5
5	0,7	1,0	1,6	2,5	4,0	6,9
6	0,8	1,2	1,9	2,9	4,8	8,3
7	0,9	1,4	2,2	3,4	5,6	9,7
8	1,1	1,6	2,5	3,9	6,4	-
9	1,2	1,8	2,8	4,4	7,2	-
10	1,3	2,0	3,1	4,9	8,0	-

Таб. 14 Объём трубопровода ($V_{\text{труб}}$) в зависимости от длины и диаметра трубы

9.3.2 Проведение испытания на герметичность

- ▶ Закройте главный запорный кран подачи газа.
- ▶ Отверните на два оборота запорный винт контрольного ниппеля.
- ▶ Наденьте измерительный шланг U-образного манометра на контрольный ниппель.
- ▶ Откройте главный запорный кран подачи газа, определите и запишите давление.
- ▶ Закройте главный запорный кран подачи газа и через одну минуту снова определите давление.
- ▶ Из разности этих значений определите падение давления за минуту.

По определённым таким образом падению давления за минуту и по контрольному объёму ($V_{\text{контр}}$), пользуясь приведённой далее диаграммой (→ рис. 41) определите, может ли ещё использоваться эта газовая арматура.

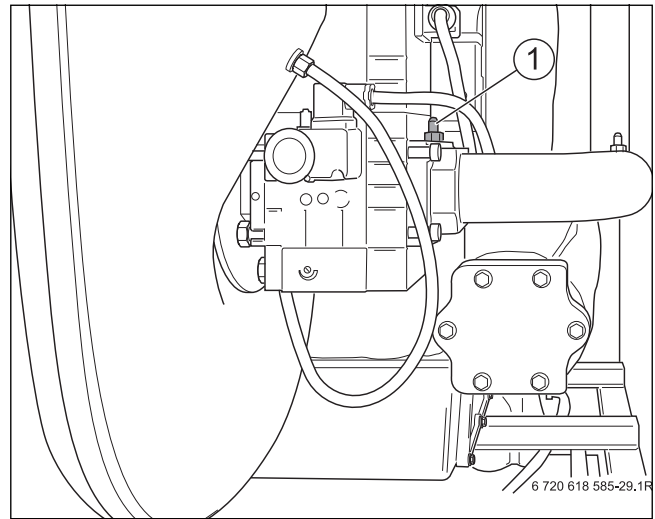


Рис. 40 Проверка внутренней герметичности

[1] контрольный ниппель

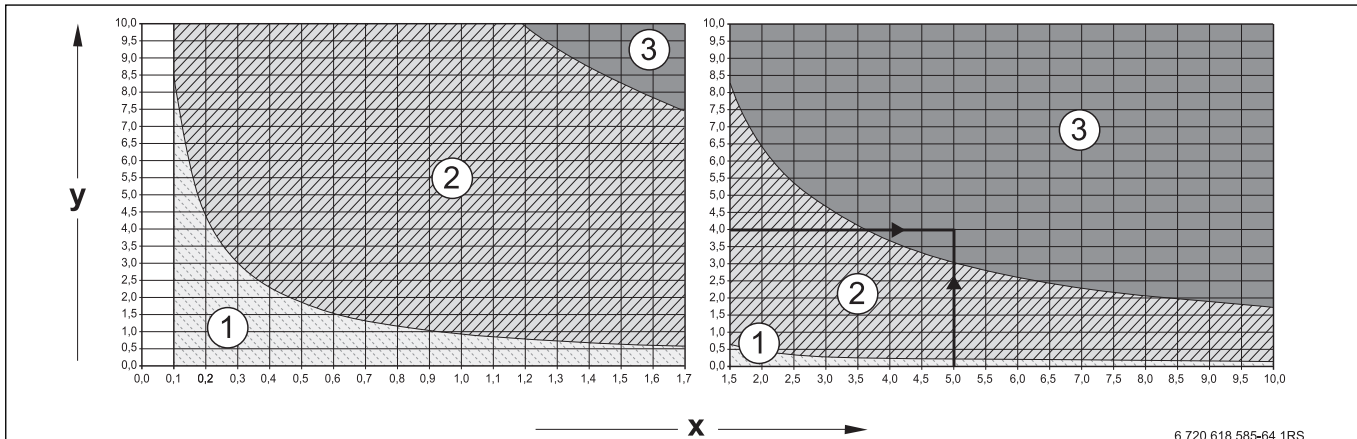


Рис. 41 Допустимое падение давления за одну минуту при контроле внутренней герметичности с имеющимся давлением газа

- x Контрольный объём, л
y Падение давления за одну минуту, мбар
- [1] Область "арматура герметичная" = действует для новых систем
 - [2] Область "арматура достаточно герметичная" = арматура применяется без ограничений
 - [3] Область "арматура негерметичная" = арматура не допускается к применению >> выполните проверку, как описано далее

Пример: контрольный объём ($V_{\text{контр}}$) 5 литров и падение давления 4 мбар/мин = область 3 "арматура негерметичная" = арматура не допускается к применению >> выполните проверку, как описано далее



Если при контрольном объёме ($V_{\text{контр}} < 1$ л определено сильное падение давления > 10 мбар/мин, то нужно увеличить контрольный объём ($V_{\text{контр}}$). Для этого нужно добавить трубопровод до следующего запирающего устройства и повторить проверку с новым контрольным объёмом ($V_{\text{контр}}$).

Если точка с контрольным объёмом ($V_{\text{контр}}$) и падением давления за одну минуту лежит в области "арматура негерметичная" (см. пример), то нужно выполнить проверку, как это описано ниже.



ОПАСНО: возможно повреждение оборудования из-за короткого замыкания!

- ▶ При распылении средств для определения утечек не направляйте струю на провода, штекеры и электрические соединения, не допускайте попадания капель на них.
- ▶ Перед определением мест утечек укройте чувствительные приборы.

- ▶ Проверьте все соединения проверяемого участка трубопровода пенообразующим средством для определения утечек.
- ▶ При необходимости загерметизируйте место утечки и повторите проверку.
- ▶ Если не обнаружено утечек, то газовую арматуру нужно заменить.

Завершение испытания на герметичность

- ▶ Снимите шланг.
- ▶ После завершения замеров заверните винт в измерительный ниппель.
- ▶ Проверьте герметичность измерительного ниппеля.

9.4 Проверка рабочего давления в отопительной системе



УВЕДОМЛЕНИЕ: Возможно повреждение оборудования!

При заполнении отопительной системы в тёплом состоянии температурные напряжения могут вызвать появление трещин на котле. Котёл станет негерметичным.

- ▶ Заполняйте отопительную установку только в холодном состоянии (температура подающей линии не должна превышать 40 °С).
- ▶ **При работающей отопительной установке нельзя заливать воду через кран для наполнения и слива котла, а только через кран для наполнения на обратной линии отопительной системы.**
- ▶ Качество воды должно соответствовать указанному в рабочем журнале, и в него нужно внести показатели качества и количества воды для заполнения.



УВЕДОМЛЕНИЕ: возможно повреждение оборудования из-за частого долива воды!

При частом добавлении воды отопительная установка может выйти из строя в результате коррозии и образования накипи (соблюдайте параметры, приведённые в рабочем журнале).

- ▶ В процессе заполнения необходимо выпускать воздух из отопительной установки.
- ▶ Проверьте герметичность отопительной системы.
- ▶ Проверьте работу расширительного бака.

В закрытых системах стрелка манометра должна находиться в зеленой зоне.

Красная стрелка манометра должна быть установлена на требуемое рабочее давление.



Создайте рабочее давление минимум 1 бар.

- ▶ Проверьте рабочее давление в отопительной системе. При низком давлении стрелка манометра находится ниже зелёной зоны. Тогда нужно долить воду.

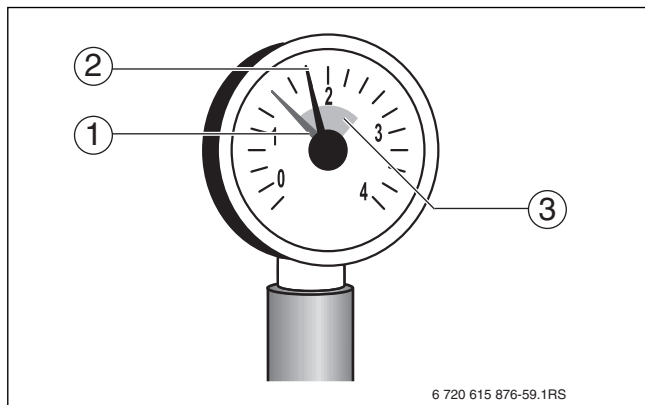


Рис. 42 Манометр для закрытых установок

- [1] Красная стрелка
- [2] Стрелка манометра
- [3] Зелёная зона



ВНИМАНИЕ: угроза здоровью из-за загрязнения питьевой воды.

- ▶ Выполняйте требования национальных норм и правил для предотвращения загрязнения питьевой воды.

- ▶ Долейте воду через кран для заполнения и слива.
- ▶ Выпустите воздух из отопительной системы (например, через воздухоотводчики на отопительных приборах).
- ▶ Ещё раз проверьте рабочее давление.



Рабочее давление также показано в системе управления в меню ИНФО (например, показание "P1.4" соответствует 1,4 бар).

- ▶ Внесите в рабочий журнал количество подпиточной воды.

9.5 Измерение содержания двуокиси углерода

- ▶ Введите измерительный датчик через отверстие для измерений в дымовой трубе и держите его в центре потока.
- ▶ Запишите характеристики дымовых газов. Если содержание CO₂ отличается от заданного значения более чем на 0,5% (→ таб. 3, стр. 9), то нужно отрегулировать горелку, как описано в главе 7.10, стр. 28 до 7.10.2, стр. 28.

9.6 Чистка теплообменника и горелки

Чистка отопительного котла может быть сухой и/или влажной.

Для сухой чистки можно дополнительно заказать длинный и короткий скребки. Устройства для влажной чистки котла можно также приобрести по дополнительному заказу.

- ▶ Выключите отопительную установку (→ глава 8, стр. 32).
- ▶ Закройте главный запорный кран на трубопроводе подачи газа.
- ▶ Дайте остыть котлу.
- ▶ Демонтируйте сифон [2] на сливе конденсатной ванны [1] и подставьте под него ведро.

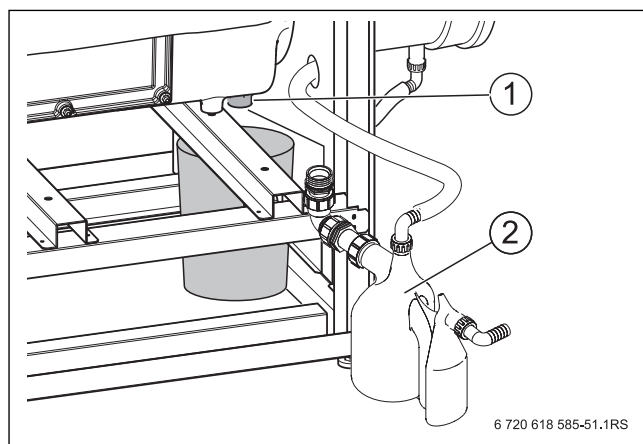


Рис. 43 Демонтаж сифона

- [1] Слив конденсатной ванны
- [2] Сифон

9.6.1 Демонтаж и чистка горелки

- ▶ Ослабьте верхний хомут [1] на рукаве приточного воздуха.
- ▶ Снимите рукав [2] с патрубка коллектора приточного воздуха [3].

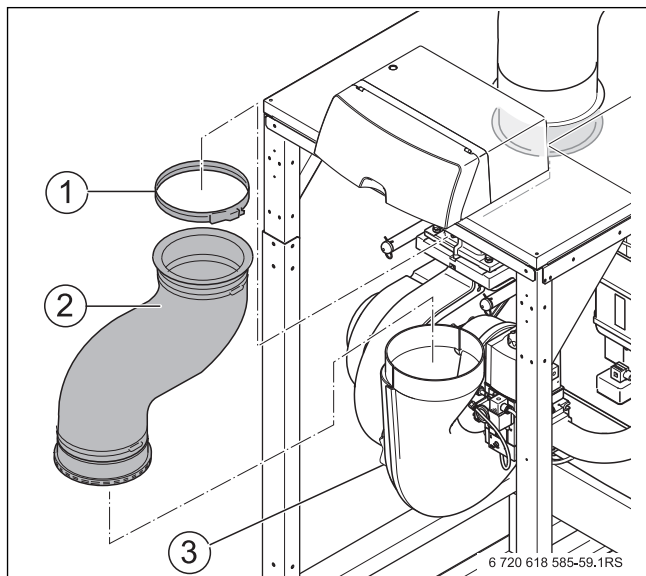


Рис. 44 Демонтаж рукава приточного воздуха

- [1] Хомут
- [2] Рукав приточного воздуха
- [3] Коллектор приточного воздуха

- ▶ Отверните 4 винта на фланце газовой арматуры [1] и отсоедините трубу подачи газа.

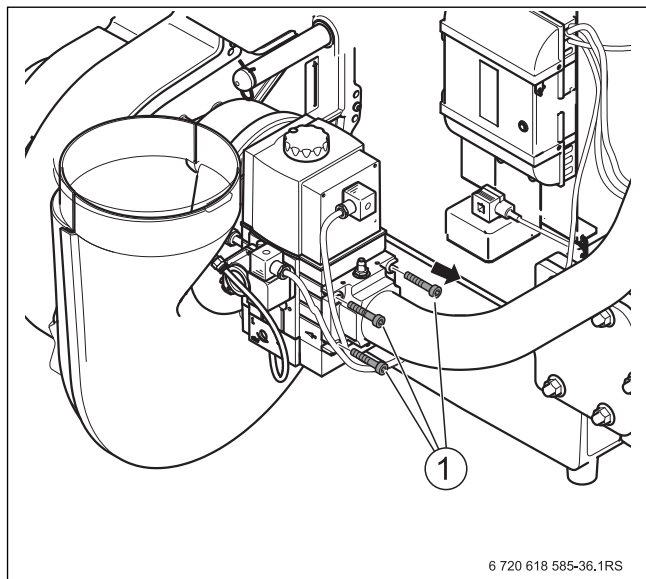


Рис. 45 Отсоединение подачи газа

- [1] Винты

- ▶ Разъедините все электрические штекерные соединения на блоке электродов

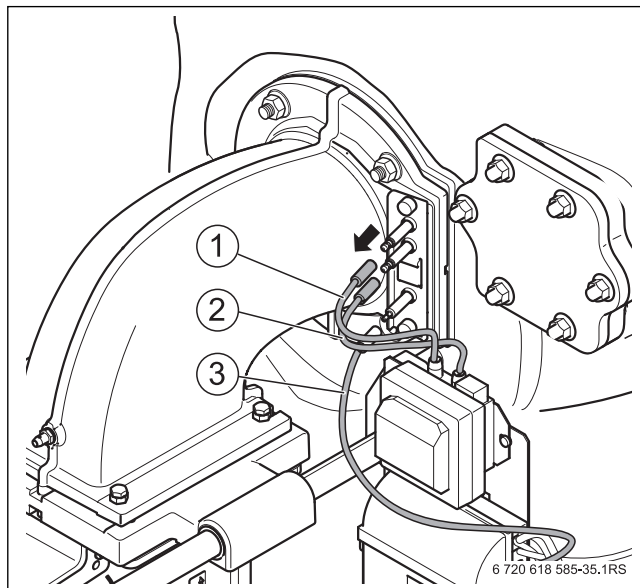


Рис. 46 Отсоединение электрических штекерных соединений на блоке электродов

- [1] Кабель розжига
- [2] Кабель розжига
- [3] Контрольный кабель

- ▶ Отверните гайки [1] сверху и снизу на смесительном колене.
- ▶ Разъедините электрические соединения на газовой арматуре и вентиляторе (→ рис. 56, стр. 39).
- ▶ Осторожно сдвиньте горелку по направляющим назад до упора в положение для обслуживания.

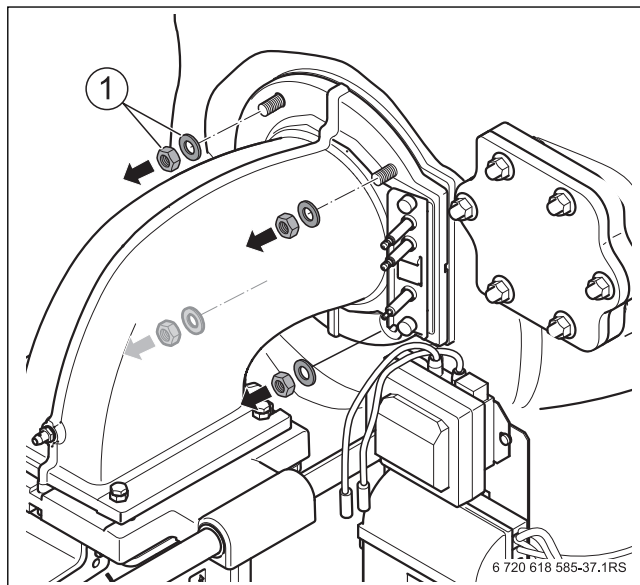


Рис. 47 Гайки на смесительном колене

- [1] Гайки с шайбами

- ▶ Отверните 4 винта [1] крепления смесительного колена к салазкам

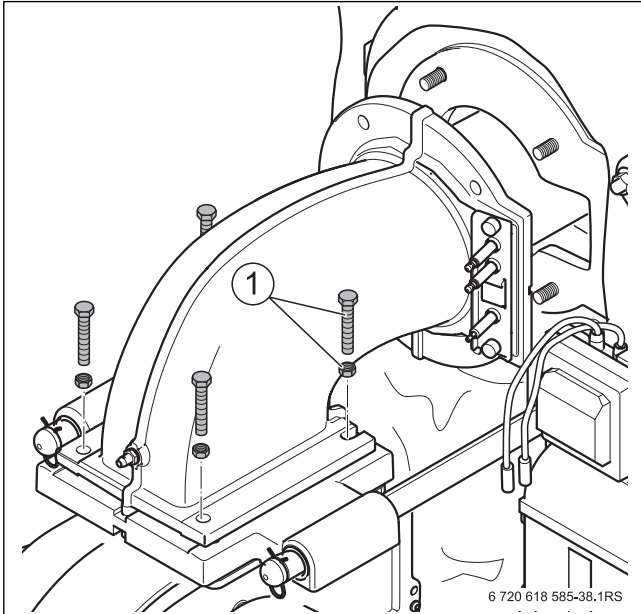


Рис. 48 Отсоединение смесительного колена от салазок

[1] Винты и контргайки

- ▶ Выньте смесительное колено с горелкой.

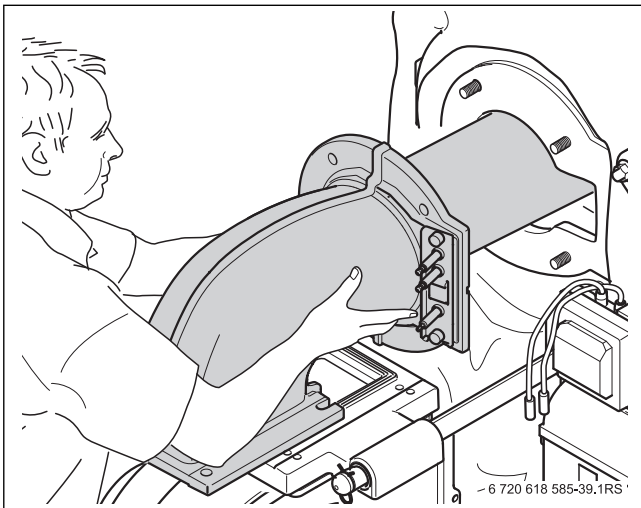


Рис. 49 Снятие горелки.

- ▶ Слегка обдуйте сжатым воздухом изнутри и снаружи стержень горелки и смесительное колено (макс. 3 бар).

При сильных загрязнениях можно отсоединить стержень горелки от смесительного колена и умеренно продуть сжатым воздухом (макс. 3 бар) изнутри наружу из продувочного пистолета с угловой продувочной трубкой.

- ▶ Смонтируйте стержень горелки с новым уплотнением.

9.6.2 Чистка теплообменника

Сухая чистка теплообменника

- ▶ Снимите теплоизоляцию с теплообменника.

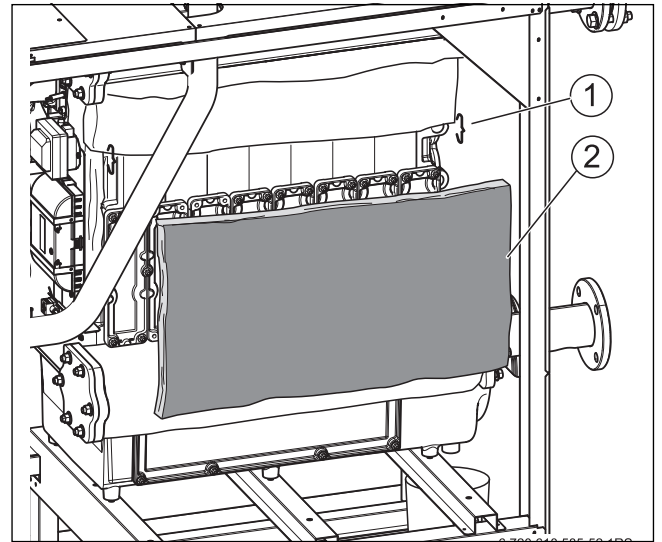


Рис. 50 Теплоизоляция теплообменника

[1] Зажим

[2] Теплоизоляция

- ▶ Отверните гайки крепления крышек для чистки [1] на теплообменнике.

- ▶ Снимите крышки.

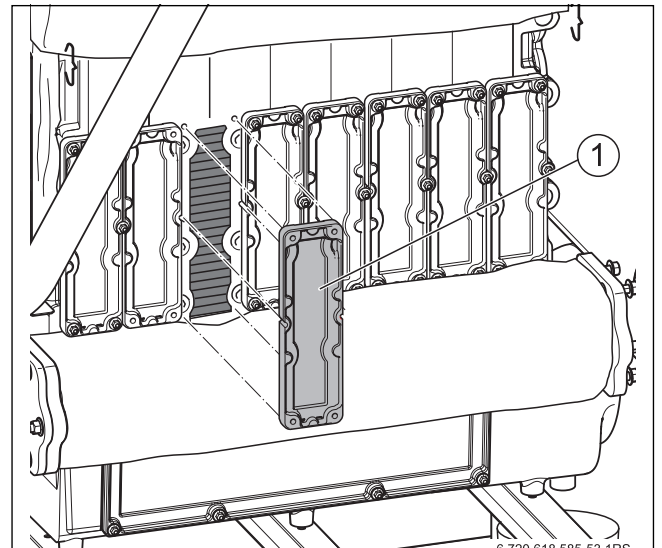


Рис. 51 Демонтаж крышки люка для чистки

[1] Крышка отверстия для чистки

- ▶ Отверните гайки сверху и снизу на крышке конденсатной ванны.
- ▶ Снимите крышку.



ВНИМАНИЕ: опасность получения травм острыми скребками для чистки!

- ▶ При чистке котла скребками надевайте перчатки для защиты от травм.

- ▶ Прочистите газоотводящие каналы теплообменника длинным скребком в горизонтальном направлении и по диагонали.
- ▶ Прочистите заднюю часть газоотводящих каналов коротким скребком снизу через конденсатную ванну.

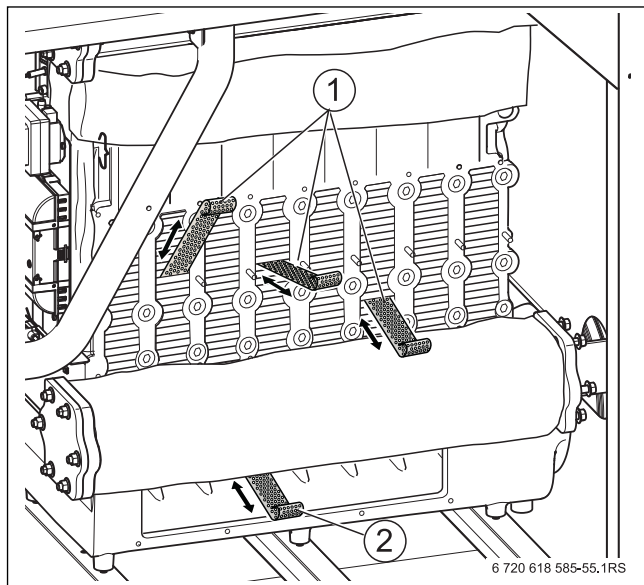


Рис. 52 Сухая чистка теплообменника

- [1] Длинный скребок для чистки (приобретается отдельно)
[2] Короткий скребок для чистки (приобретается отдельно)



ОПАСНО: опасно для жизни из-за отравления выходящими дымовыми газами!

- ▶ При монтаже проверяйте уплотнения и обеспечьте точную посадку. Замените повреждённые уплотнения.
- ▶ Замените уплотнения, отработавшие свой срок (→ глава 9.13, стр. 42).

- ▶ Закрепите гайками крышки для чистки.

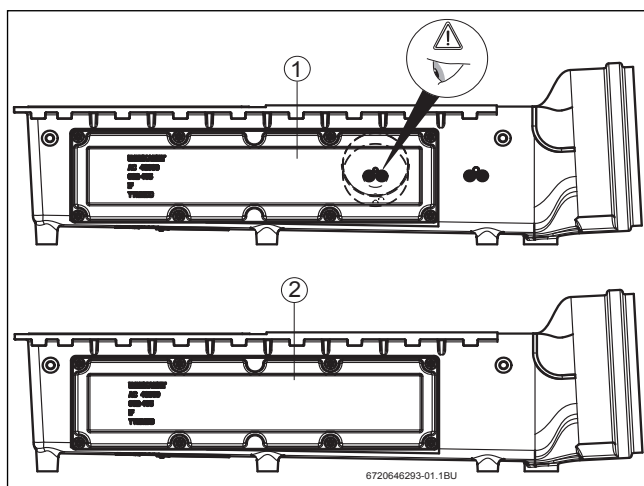


Рис. 53 Крышка отверстия для чистки

- [1] 320 кВт
[2] 395-620 кВт

Влажная чистка теплообменника

Для влажной чистки используйте подходящие чистящие средства (для удаления сажи или накипи). Эти средства должны быть разрешены для чистки алюминия.

- ▶ Промойте теплообменник водой или разрешенным для чистки алюминия средством (выполняйте инструкции изготовителя чистящего средства).



На время влажной чистки защитите электрические узлы (вентилятор, газовую арматуру и др.) от влаги и загрязнений.

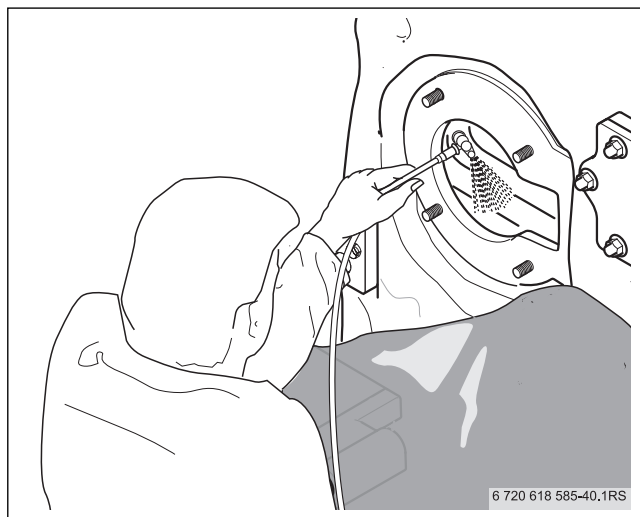


Рис. 54 Влажная чистка теплообменника

Работы с теплообменником при сухой и влажной чистке

- ▶ Остатки грязи смойте водой из шланга в ведро или конденсатную ванну.
- ▶ Промойте водой конденсатную ванну.
- ▶ Промойте сифон водой.



ОПАСНО: угроза для жизни из-за отравления! Выходящие дымовые газы при незаполненном водой сифоне опасны для жизни.

- ▶ Залейте в сифон примерно два литра воды.

- ▶ Установите сифон (→ глава 6.2, стр. 16).
- ▶ Проверьте шланг слива конденсата между соединительным участком дымовой трубы и сифоном.

9.7 Контрольный осмотр электродов горелки

Проверка положения электродов

- ▶ Установите горелку в положение для обслуживания (→ глава 9.6.1, стр. 36).
- ▶ Измерьте расстояния между электродами и сравните их со значениями на рис. 55.

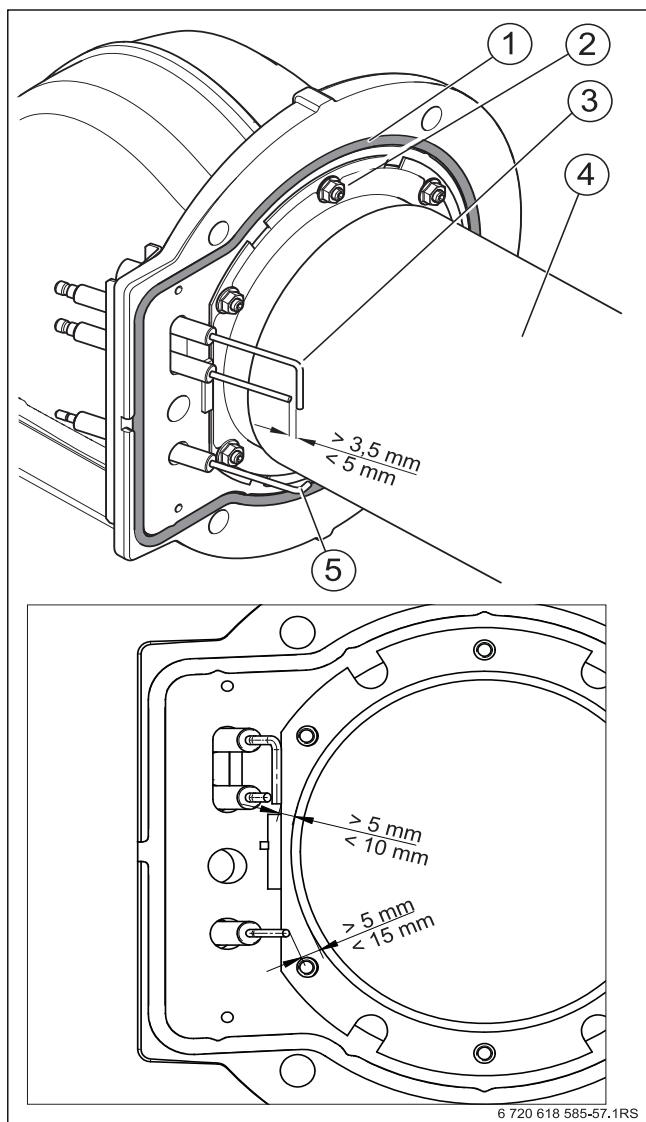


Рис. 55 Регулировка положения электродов

- [1] Уплотнительное кольцо смесительного колена
- [2] Крепежные винты стержня горелки
- [3] Запальные электроды
- [4] Стержень горелки
- [5] Ионизационный электрод

- ▶ При отклонении от указанных значений замените блок электродов с новым уплотнением.
- ▶ При наличии отложений на электродах замените блок электродов с новым уплотнением или очистите электроды наждачной бумагой.



Мы рекомендуем заменять блок электродов при ежегодном техническом обслуживании.

9.8 Замена компонентов

9.8.1 Демонтаж газовой арматуры

- ▶ Выключите отопительную установку (→ глава 8, стр. 32).
- ▶ Закройте главный запорный кран газа и защитите его от случайного открытия.
- ▶ Отсоедините компенсационную трубку [1] от коллектора приточного воздуха.
- ▶ Ослабьте хомут рукава приточного воздуха между коллектором и переходником.
- ▶ Снимите рукав приточного воздуха с патрубком коллектора
- ▶ Отсоедините электрические провода [3] от газовой арматуры.
- ▶ Отверните 4 винта [2] на фланце газовой арматуры.

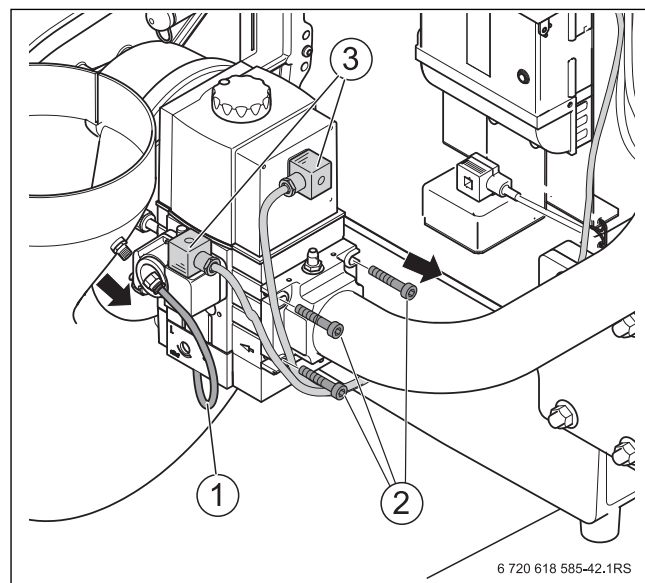


Рис. 56 Отсоединение подключений газовой арматуры

- [1] Компенсационная трубка
- [2] Винты
- [3] Электрические провода

- ▶ Отверните 3 гайки [2] на пластине форсунок и демонтируйте газовую арматуру [1].

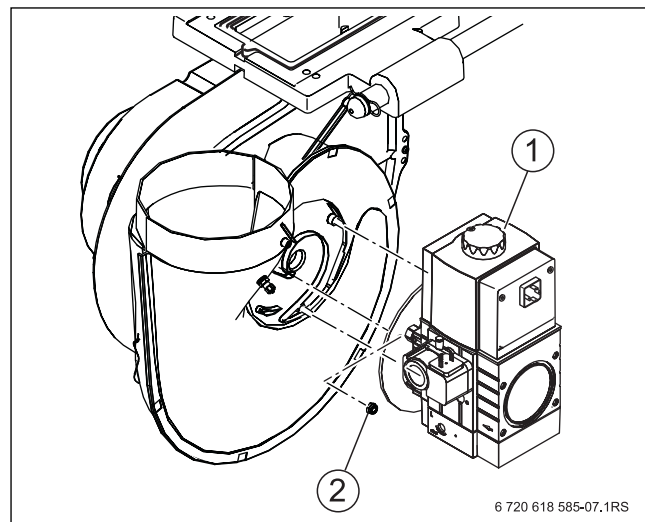


Рис. 57 Снятие газовой арматуры

- [1] Газовая арматура
- [2] Гайка

9.8.2 Замена газового фильтра

- ▶ Отверните два винта [4] на крышке фильтра [3] на нижней стороне газовой арматуры.
- ▶ Выньте фильтровальную кассету [1] и вставьте новую.
- ▶ Установите новое уплотнение [2] на крышку фильтра и закрепите её двумя винтами.

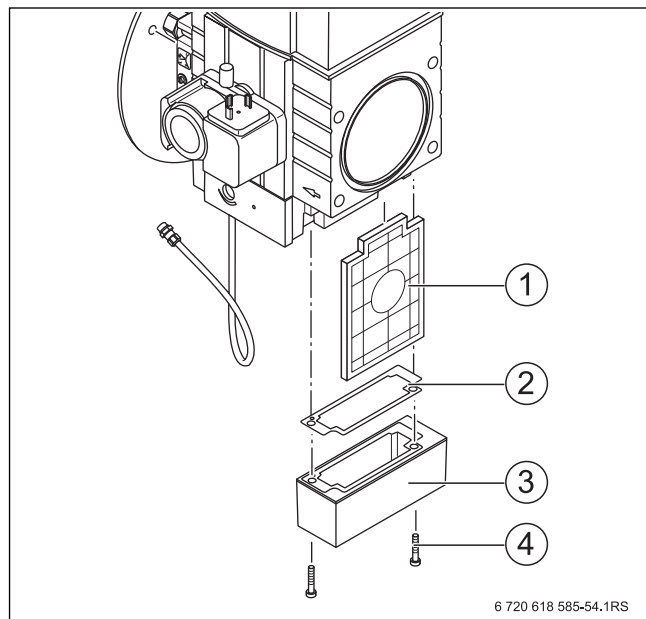


Рис. 58 Замена газового фильтра

- [1] Фильтровальная кассета
- [2] Уплотнение
- [3] Крышка фильтра
- [4] Винт

9.8.3 Демонтаж вентилятора

- ▶ Разъедините электрические штекерные соединения на вентиляторе
- ▶ Выньте горелку (→ глава 9.6.1, стр. 36).
- ▶ Демонтируйте газовую арматуру (→ глава 9.8.1, стр. 39).
- ▶ Отсоедините зажимы [3] с коллектора приточного воздуха и снимите переднюю половину коллектора [4] со шпилек.

- ▶ Снимите со шпилек завихритель [2] и входной диффузор вентилятора [1].

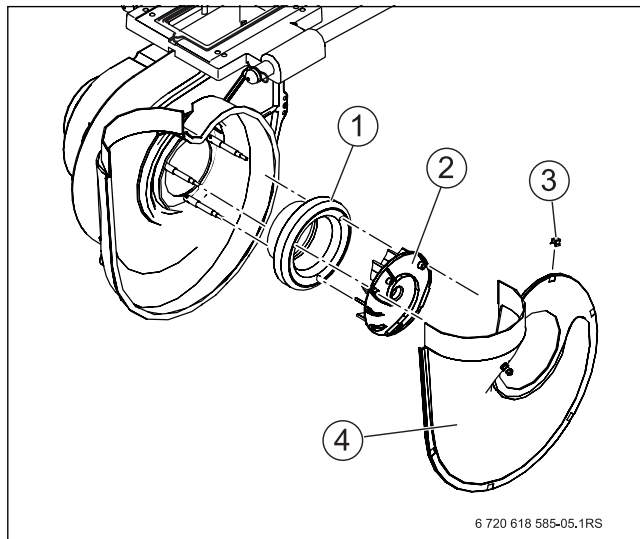


Рис. 59 Демонтаж деталей коллектора приточного воздуха

- [1] Входной диффузор вентилятора
- [2] Завихритель
- [3] Зажим
- [4] Передняя половина коллектора

- ▶ Снимите заднюю половину коллектора [1].

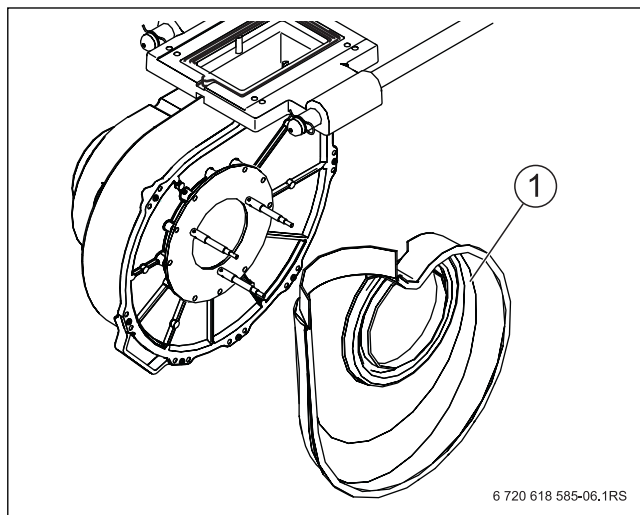


Рис. 60 Демонтаж задней половины коллектора

- [1] Задняя половина коллектора
- ▶ Демонтируйте монтажную пластину [1] вентилятора.
- ▶ Ослабьте два задних винта [3] (соединение салазок [2] и вентилятора [5]) (не выворачивайте полностью).
- ▶ Подоприте вентилятор и отверните два передних винта [4].

- ▶ Выньте вентилятор вперёд.

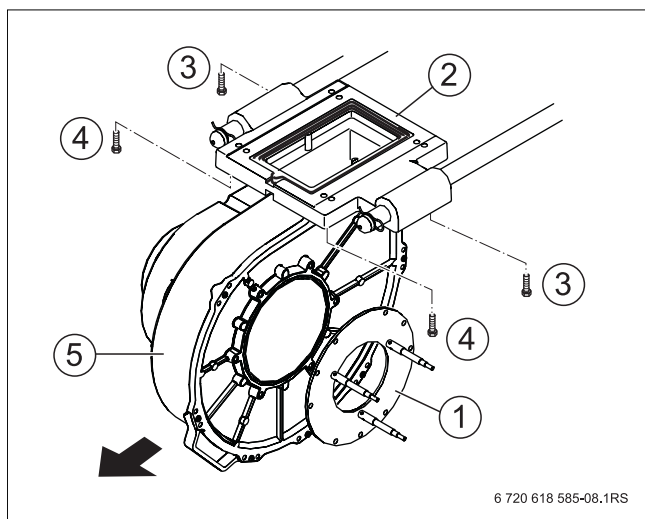


Рис. 61 Демонтаж деталей коллектора приточного воздуха

- [1] Монтажная пластина
- [2] Салазки
- [3] Задние винты
- [4] Передние винты
- [5] Вентилятор

9.9 Установка демонтированных частей

- ▶ Установите в обратном порядке все детали, снятые с котла для осмотра и технического обслуживания.
- ▶ Проверьте износ и повреждение уплотнений.



Соблюдайте предписанные сроки замены уплотнений (→ глава 9.13, стр. 42).

- ▶ При необходимости замените уплотнения.

9.9.1 Сборка вентилятора

- ▶ Задвиньте вентилятор под вывернутые на нижней стороне салазок винты. Немного опустите вентилятор спереди и уложите новое уплотнение [1] в паз салазок.
- ▶ Закрепите вентилятор 4 винтами на салазках.

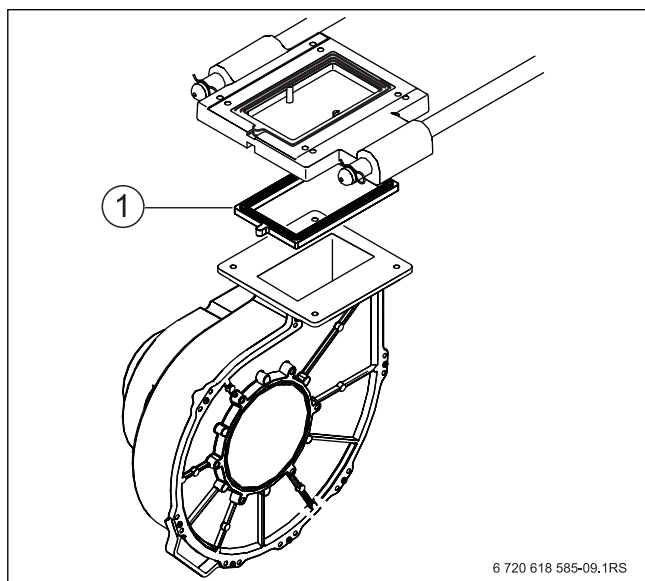


Рис. 62 Замена уплотнения вентилятора/салазок

- ▶ После монтажа вентилятора проверьте правильное положение уплотнения.

9.9.2 Сборка коллектора приточного воздуха и газовой арматуры

- ▶ Закрепите монтажную пластину на вентиляторе. Установите заднюю половину коллектора на шпильки монтажной пластины, наденьте входной диффузор вентилятора на шпильки и закрепите его.
- ▶ Наденьте завихритель на шпильки так, чтобы маркировка была направлена вверх.



При монтаже завихрителя следите, чтобы маркировка была направлена вверх.

- ▶ Закрепите зажимами переднюю половину коллектора.
- ▶ Подсоедините компенсационную трубку к коллектору.
- ▶ Закрепите на шпильках газовую арматуру с пластиной форсунки.

9.9.3 Монтаж горелки



ОПАСНО: опасно для жизни из-за отравления выходящими дымовыми газами!

- ▶ При монтаже проверяйте уплотнения и обеспечьте точную посадку. Замените повреждённые уплотнения.
- ▶ Соблюдайте приведённый здесь порядок монтажа.

- ▶ Уложите уплотнение на верхнюю сторону салазок.
- ▶ Уложите уплотнительное кольцо в смесительное колено.
- ▶ Введите горелку со смесительным коленом в топочную камеру.
- ▶ Сдвиньте каретку в направлении котлового блока.
- ▶ Закрепите смесительное колено четырьмя винтами на каретке.
- ▶ Закрепите смесительное колено четырьмя гайками на передней секции котла.



Сверху на фланце находится индикаторное окно, через которое можно снаружи проверить наличие уплотнения.

- ▶ Подключите все электрические провода к газовой арматуре, вентилятору и блоку электродов. При этом проложите ионизационный кабель [1] как показано на рис. 63 (под направляющей штангой).

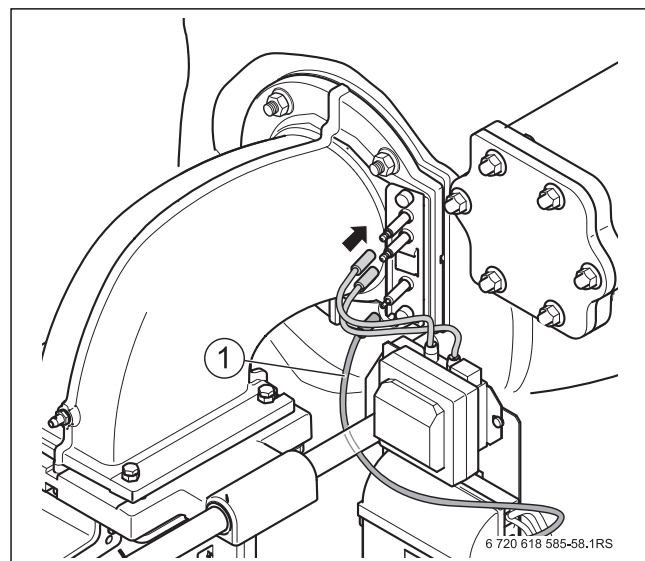


Рис. 63 Штекерные соединения на блоке электродов

9.9.4 Подсоедините газопровод к газовой арматуре.

- ▶ Уложите новое уплотнительное кольцо на фланец газовой арматуры.
- ▶ Закрепите газовую арматуру четырьмя винтами на вентиляторе.
- ▶ Закрепите фланец подвода газа четырьмя винтами на газовой арматуре.

9.9.5 Монтаж узла приточного воздуха



УВЕДОМЛЕНИЕ: возможно повреждение оборудования из-за загрязнённого приточного воздуха!

- ▶ Перед монтажом шланга приточного воздуха проверьте загрязнение решётки приточного воздуха и при необходимости очистите её. Решётка находится в нижнем переходнике шланга.

- ▶ Наденьте штуцер шланга на коллектор приточного воздуха и закрепите хомутом на верхнем переходнике.

9.10 Проверка герметичности в рабочем режиме



УВЕДОМЛЕНИЕ: возможно повреждение оборудования из-за короткого замыкания!

- ▶ Перед определением мест утечек укройте вентилятор и другие чувствительные приборы.
- ▶ При распылении средств для определения утечек не направляйте струю на провода, штекеры и электрические соединения. Не допускайте попадания капель на эти места.

- ▶ Включите котёл и проверьте с помощью пенообразующего средства отсутствие утечек на всех уплотнениях при полной нагрузке.
- ▶ Другие методы контроля герметичности всего газопровода см. в главе 7.15, см. 30.

9.11 Проверка тока ионизации

Для обеспечения безаварийной работы ионизационный ток при частичной и полной нагрузке и горящем пламени должен быть не менее 15 мкА.

Величина ионизационного тока показана на пульте управления RC35 в "СЕРВИСНОМ МЕНЮ ДИАГНОСТИКА/ЗНАЧЕНИЕ МОНИТОРА" (→ глава 7.14.1, стр. 29).

9.12 Завершение контрольного осмотра и технического обслуживания

9.12.1 Снятие измерительных приборов



Выполняйте рекомендации инструкций на BC10 и RC35.

9.12.2 Установка деталей облицовки

- ▶ Установите детали облицовки (→ рис. 37, стр. 30).

9.12.3 Подтверждение проведения осмотра и технического обслуживания

- ▶ Подпишите протокол проведения осмотра и технического обслуживания в этой инструкции (→ глава 9.14, стр. 43).

9.13 Замена уплотнений по сроку их использования

Следующие уплотнения необходимо заменять по истечении приведённого в таблице срока их использования

Уплотнение	Замена после x лет работы при виде использования:	
	стандартный ¹⁾	промышленный ²⁾
Уплотнение смесительного колена (уплотнительное кольцо).	через 5 лет	через 3 года
Уплотнение крышки люка для чистки на теплообменнике		

Таб. 15 Замена по сроку использования

- 1) Действует при обычном использовании газового конденсационного котла для отопления жилых помещений и приготовления горячей воды.
- 2) Действует при использовании котла для промышленного производства тепла с постоянно высокими температурами подающей линии и нагрузками на горелку.



ОПАСНО: опасно для жизни из-за утечки газа!

- ▶ Каждый раз при замене электродов заменяйте уплотнение блока электродов.
- ▶ Каждый раз при проведении техобслуживания заменяйте уплотнение фланца подвода газа к газовой арматуре.
- ▶ Всегда заменяйте уплотнения при повреждении и признаках старения.



Мы рекомендуем заменять блок электродов при ежегодном техническом обслуживании.

9.14 Протоколы осмотра и технического обслуживания

Бланки протоколов осмотра и технического обслуживания можно скопировать для дальнейшего заполнения при проведении работ.

► Подпишите протокол проведенного осмотра и поставьте дату.

Работы при проведении контрольного осмотра		Сторона	Полная нагрузка	Частичная нагрузка	Полная нагрузка	Частичная нагрузка
1.	Проверка общего состояния отопительной установки (визуальный контроль и проверка работоспособности)		<input type="checkbox"/>		<input type="checkbox"/>	
2.	Проверка газовой и водопроводной арматуры установки:					
	- на внутреннюю герметичность		<input type="checkbox"/>		<input type="checkbox"/>	
	- наличие видимой коррозии		<input type="checkbox"/>		<input type="checkbox"/>	
	- износ		<input type="checkbox"/>		<input type="checkbox"/>	
3.	Проверка концентрации антифриза/добавок в воде греющего контура (выполняйте инструкции производителя и соблюдайте параметры, приведённые в рабочем журнале).		Концентрация: _____%		Концентрация: _____%	
4.	Проверьте давление воды в отопительной системе.	35	<input type="checkbox"/>		<input type="checkbox"/>	
	- Предварительное давление расширительного бака (→ см. инструкцию по монтажу расширительного бака)					
	- Рабочее давление	35				
5.	Проверка загрязнения горелки и теплообменника при выключенной отопительной системе.					
6.	Проверка сифона и конденсатной ванны, для этого выключите отопительную установку.					
7.	Проверка блока электродов, для этого выключите отопительную установку.	39				
8.	Проверка подаваемого давления газа	27				
9.	Проверка отверстий приточно-вытяжной вентиляции, подключения дымовой трубы и тракта дымовых газов	26	<input type="checkbox"/>		<input type="checkbox"/>	
10.	Проведение замеров:	29				
	- напор		_____ Па	_____ Па	_____ Па	_____ Па
	- температура дымовых газов, брутто t_D		_____ °C	_____ °C	_____ °C	_____ °C
	- температура воздуха t_L		_____ °C	_____ °C	_____ °C	_____ °C
	- температура дымовых газов, нетто $t_D - t_L$		_____ °C	_____ °C	_____ °C	_____ °C
	- содержание двуокси углерода (CO_2) или кислорода (O_2)		_____ %	_____ %	_____ %	_____ %
	- содержание CO без воздуха		_____ ppm	_____ ppm	_____ ppm	_____ ppm
11.	Проверка работоспособности:	29				
	- проверка ионизационного тока		_____ мкА	_____ мкА	_____ мкА	_____ мкА
12.	Проверка герметичности в рабочем режиме	30	<input type="checkbox"/>		<input type="checkbox"/>	
13.	Проверка необходимых настроек системы управления (см. документацию на систему управления)	-	<input type="checkbox"/>		<input type="checkbox"/>	

Работы при проведении контрольного осмотра		Сторона	Полная нагрузка	Частичная нагрузка	Полная нагрузка	Частичная нагрузка
14.	Заключительный контроль выполненных работ	–	<input type="checkbox"/>	<input type="checkbox"/>	<input type="checkbox"/>	<input type="checkbox"/>
Подтверждение квалифицированного осмотра						
Печать фирмы / дата / подпись						



Если при проведении осмотра обнаружена необходимость проведения технического обслуживания, то его нужно провести в том объёме, насколько это требуется.



Предписанная замена уплотнений по сроку службы приведена в главе 9.13 (→ стр. 42).

	Полная нагрузка	Частичная нагрузка	Полная нагрузка	Частичная нагрузка	Полная нагрузка	Частичная нагрузка	Полная нагрузка	Частичная нагрузка
1.	<input type="checkbox"/>	<input type="checkbox"/>	<input type="checkbox"/>	<input type="checkbox"/>	<input type="checkbox"/>	<input type="checkbox"/>	<input type="checkbox"/>	<input type="checkbox"/>
2.								
	<input type="checkbox"/>	<input type="checkbox"/>	<input type="checkbox"/>	<input type="checkbox"/>	<input type="checkbox"/>	<input type="checkbox"/>	<input type="checkbox"/>	<input type="checkbox"/>
	<input type="checkbox"/>	<input type="checkbox"/>	<input type="checkbox"/>	<input type="checkbox"/>	<input type="checkbox"/>	<input type="checkbox"/>	<input type="checkbox"/>	<input type="checkbox"/>
	<input type="checkbox"/>	<input type="checkbox"/>	<input type="checkbox"/>	<input type="checkbox"/>	<input type="checkbox"/>	<input type="checkbox"/>	<input type="checkbox"/>	<input type="checkbox"/>
3.	Концентрация: _____ %		Концентрация: _____ %		Концентрация: _____ %		Концентрация: _____ %	
4.	<input type="checkbox"/>	<input type="checkbox"/>	<input type="checkbox"/>	<input type="checkbox"/>	<input type="checkbox"/>	<input type="checkbox"/>	<input type="checkbox"/>	<input type="checkbox"/>
5.								
6.								
7.								
8.								
9.	<input type="checkbox"/>	<input type="checkbox"/>	<input type="checkbox"/>	<input type="checkbox"/>	<input type="checkbox"/>	<input type="checkbox"/>	<input type="checkbox"/>	<input type="checkbox"/>
10.								
	_____ Па	_____ Па	_____ Па	_____ Па	_____ Па	_____ Па	_____ Па	_____ Па
	_____ °C	_____ °C	_____ °C	_____ °C	_____ °C	_____ °C	_____ °C	_____ °C
	_____ °C	_____ °C	_____ °C	_____ °C	_____ °C	_____ °C	_____ °C	_____ °C
	_____ °C	_____ °C	_____ °C	_____ °C	_____ °C	_____ °C	_____ °C	_____ °C
	_____ %	_____ %	_____ %	_____ %	_____ %	_____ %	_____ %	_____ %
	_____ ppm	_____ ppm	_____ ppm	_____ ppm	_____ ppm	_____ ppm	_____ ppm	_____ ppm
11.								
	_____ мкА	_____ мкА	_____ мкА	_____ мкА	_____ мкА	_____ мкА	_____ мкА	_____ мкА
12.	<input type="checkbox"/>	<input type="checkbox"/>	<input type="checkbox"/>	<input type="checkbox"/>	<input type="checkbox"/>	<input type="checkbox"/>	<input type="checkbox"/>	<input type="checkbox"/>
13.	<input type="checkbox"/>	<input type="checkbox"/>	<input type="checkbox"/>	<input type="checkbox"/>	<input type="checkbox"/>	<input type="checkbox"/>	<input type="checkbox"/>	<input type="checkbox"/>

Таб. 16

	Полная нагрузка	Частичная нагрузка	Полная нагрузка	Частичная нагрузка	Полная нагрузка	Частичная нагрузка	Полная нагрузка	Частичная нагрузка
14.	<input type="checkbox"/>		<input type="checkbox"/>		<input type="checkbox"/>		<input type="checkbox"/>	

Таб. 16

	Необходимые работы по техническому обслуживанию	Сторона	Дата: ____	Дата: ____
1.	Выключение отопительной установки	32	<input type="checkbox"/>	<input type="checkbox"/>
2.	Чистка горелки и теплообменника	35	<input type="checkbox"/>	<input type="checkbox"/>
3.	Замена уплотнения люка для чистки на теплообменнике	37	<input type="checkbox"/>	<input type="checkbox"/>
4.	Замена блока электродов	39	<input type="checkbox"/>	<input type="checkbox"/>
5.	Чистка сифона.	39	<input type="checkbox"/>	<input type="checkbox"/>
6.	Чистка конденсатной ванны.	39	<input type="checkbox"/>	<input type="checkbox"/>
7.	Замена уплотнения смесительного колена (уплотнительное кольцо).	39	<input type="checkbox"/>	<input type="checkbox"/>
8.	Проверка работы оборудования.		<input type="checkbox"/>	<input type="checkbox"/>
	Подтверждение выполненного надлежащим образом технического обслуживания			
	Печать фирмы /подпись			

Таб. 17

	Дата: ____	Дата: ____	Дата: ____	Дата: ____	Дата: ____
1.	<input type="checkbox"/>	<input type="checkbox"/>	<input type="checkbox"/>	<input type="checkbox"/>	<input type="checkbox"/>
2.	<input type="checkbox"/>	<input type="checkbox"/>	<input type="checkbox"/>	<input type="checkbox"/>	<input type="checkbox"/>
3.	<input type="checkbox"/>	<input type="checkbox"/>	<input type="checkbox"/>	<input type="checkbox"/>	<input type="checkbox"/>
4.	<input type="checkbox"/>	<input type="checkbox"/>	<input type="checkbox"/>	<input type="checkbox"/>	<input type="checkbox"/>
5.	<input type="checkbox"/>	<input type="checkbox"/>	<input type="checkbox"/>	<input type="checkbox"/>	<input type="checkbox"/>
6.	<input type="checkbox"/>	<input type="checkbox"/>	<input type="checkbox"/>	<input type="checkbox"/>	<input type="checkbox"/>
7.	<input type="checkbox"/>	<input type="checkbox"/>	<input type="checkbox"/>	<input type="checkbox"/>	<input type="checkbox"/>
8.	<input type="checkbox"/>	<input type="checkbox"/>	<input type="checkbox"/>	<input type="checkbox"/>	<input type="checkbox"/>
	Печать фирмы /подпись	Печать фирмы /подпись	Печать фирмы /подпись	Печать фирмы /подпись	Печать фирмы /подпись

Таб. 18

10 Устранение неисправностей

10.1 Определение рабочего состояния и сброс неисправностей

При возникновении неисправности на экране системы управления появится мигающий код ошибки. На пульте управления неисправности показываются в виде текстового сообщения.



УВЕДОМЛЕНИЕ: возможно повреждение оборудования при отрицательных температурах. Неработающая отопительная установка может замёрзнуть при низких температурах, если она отключилась по неисправности.

- ▶ Сразу же устраните неисправность и включите отопительную установку.
- ▶ Если это невозможно, то слейте воду из самой нижней точки трубопроводов отопления и горячего водоснабжения.

Неисправность имеется в том случае, если экран мигает и не показывает температуру котловой воды или рабочее сообщение.

Пример: "6A" = горелка не стартует

Обзор рабочих кодов и кодов неисправностей, а также возможные причины и рекомендации по их устранению приведены → в документации на системы управления и в следующей главе 10.2 (→ стр. 47).

- ▶ Для сброса неисправности держите нажатой кнопку "Reset" в течение примерно 5 секунд.

Сброс можно осуществить только при наличии мигающего сообщения о неисправности. Во время выполнения сброса на экране будет показано "rE".

Если после сброса на экране появится нормальное рабочее сообщение, то это значит, что неисправность устранена. Если неисправность вновь появляется, то повторите операцию сброса ещё два – три раза.

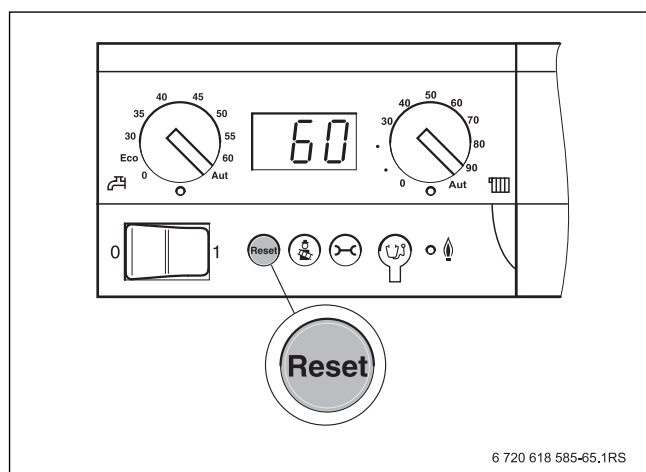


Рис. 64 Сброс неисправности кнопкой "Reset"

10.2 Индикация рабочих сообщений и неисправностей

10.2.1 Рабочие сообщения

Дисплейный код	Дополнительный код	Причина	Наименование	Контроль/причина	Действия
2P	564	Быстрый рост температуры на датчике котла (> 70К/мин).	Защита теплообменника от высокой скорости роста температуры	Отсутствует или незначительный отбор тепла (например, закрыты термостатические вентили и смесители).	Обеспечьте достаточный отбор тепла.
				Малый объёмный поток в котле.	Установите насос большего типоразмера.
				Не работает насос.	Проверьте, действует ли управление насосом. При необходимости замените насос.
				Отложения в водяном контуре котла (грязь из отопительной системы, обызвествление).	Промойте/очистите котловой блок чистящими средствами, пригодными для работы с алюминием.
OA	-	Котёл в программе оптимизации включения.	В ходе заданного времени оптимизации включения поступил новый запрос на работу горелки. Котёл находится в тактовой блокировке. Стандартное время оптимизации включения составляет 10 минут.	Проверьте регулировку мощности на главном регуляторе BC10.	Согласуйте мощность котла с теплопотребностью здания.
				Проверьте настройки управления в регуляторе RC35.	Настройте систему управления в соответствии с условиями эксплуатации отопительной системы.
OH	-	Котёл в состоянии готовности, нет потребности в тепле.	Котёл готов к работе, отсутствует запрос тепла от отопительного контура.	-	-
OY	-	Фактическая температура котловой воды выше заданного значения.	Фактическая температура котловой воды выше заданного значения. Котёл выключается.	-	-
OP	-	Ожидание включения вентилятора.	Сигнал включения вентилятора необходим для дальнейшей работы отопительной системы.	-	-
OE	-	Котёл в состоянии готовности, имеется потребность в тепле, но поставляется слишком много энергии.	Фактическая теплопотребность отопительной системы ниже минимальной степени модуляции горелки.	-	-
OU	-	Начало выполнения программы к старту горелки.	-	-	-
OC	-	Старт горелки.	-	-	-
OL	-	Открытие газовой арматуры.	-	-	-
OF	-	Недостаточный поток через котёл.	Разность температур между подающей и обратной линией > 15K Разность температур между подающей линией и предохранительным датчиком температуры > 15 K	Проверьте температуру подающей линии на BC10, проверьте температуру обратной линии через RC35 или Service Key, измерьте сопротивление датчика котла (STB) и сравните с характеристикой датчика.	Приведите в соответствие регулировку насоса котлового контура. Проверьте отдельным термометром температуру поверхности секции котла, на которой установлен предохранительный датчик температуры. Проверьте, не забились ли секция грязью.

Таб. 19 Рабочие коды

10.2.2 Индикация неисправностей

Вид ¹⁾	Дисплейный код	Код неисправности	Причина	Наименование	Контроль/причина	Действия
B	2E	207	Давление воды < 0,6 бар.	-	Проверьте, давление в отопительной системе должно составлять не менее 1 бар.	Отрегулируйте рабочее давление.
V	2U	533	Котёл или насос гидравлически подключены неправильно.	Система управления котла распознала неправильное направление потока воды.	Проверьте, не перепутаны ли подключения подающей и обратной линии. Проверьте правильное направление потока насоса.	Правильно подключите подающую и обратную линии. Обеспечьте правильное направление потока насоса.
B	2U	565	Большая разница между температурами подающей и обратной линии > 40 K	Защита теплообменника из-за большой разницы температур.	Проблемы с гидравликой.	Проверьте гидравлику системы.
V	2U	575	STB (предохранительный ограничитель температуры) подающей линии	Фактическая температура подающей линии котла достигла температуры STB, равной 140 °C, и измеряется ток ионизации или открыты электромагнитные клапаны.	Проверьте поток воды.	Обеспечьте достаточный поток. Замените датчик котловой воды/STB. Замените запальный/контролирующий электрод.
V	3C	537	Нет данных о частоте вращения.	Нет сигнала частоты вращения вентилятора от автомата горения SAFe, хотя вентилятор должен работать.	Проверьте на обрыв, повреждение и правильное подключение проводов между SAFe и вентилятором. Проверьте штекерные соединения на SAFe и вентиляторе	Обеспечьте правильное подключение. При необходимости замените провод. Если напряжение подаётся, но вентилятор не включается, то замените вентилятор.
V	3C	538	Низкая частота вращения вентилятора.	Фактическая частота вращения ниже заданной.	Загрязнение вентилятора.	Очистите вентилятор.
					Вентилятор неисправен.	Замените вентилятор.
V	3C	540	Высокая частота вращения вентилятора.	Фактическая частота вращения выше заданной.	Проверьте на обрыв, повреждение и правильное подключение провода сигнала PWM/SAFe. Проверьте повреждения штекерных соединений.	Обеспечьте правильное подключение. При необходимости замените провод. Замените вентилятор.
V	4A	520	STB подающей линии.	Температура подающей линии достигла 100 °C.	Рост температуры в котле контролируется котловым датчиком и горелка своевременно выключается, поэтому это сообщение об ошибке не может появиться при нормальных условиях работы. Неудачная гидравлическая схема установки с двумя котлами: котлы влияют друг на друга, например, через обратную или подающую линию.	Проверьте гидравлику.

Таб. 20 Индикация неисправностей

1) V = запирающая; B = блокирующая

Вид ¹⁾	Дисплейный код	Код неисправности	Причина	Наименование	Контроль/причина	Действия
V	4U	521	Большая разница на датчике котловой воды между датчиками температуры 1 и 2.	Большая разница температур между температурными датчиками 1 и 2 (отклонение > 5 К/2с).	Проверьте, горит ли кнопка "Reset" на SAFe.	Нажмите "Reset" на SAFe.
					Проверьте, закрыт ли обратный клапан на загрузочном насосе бака-водонагревателя.	Если обратный клапан открыт, то закройте его.
					Проверьте правильность подключения подающей и обратной линий.	Если перепутаны подключения подающей и обратной линии, то подключите их правильно.
					Проверьте загрязнение и повреждение штекерных соединений на датчике котла и SAFe.	При необходимости очистите или замените штекерные соединения.
					Проверьте сопротивление датчика котловой воды по таблице и осмотрите штекер на температурном датчике.	Если сопротивление отличается от табличных значений или если повреждён штекер, то замените датчик.
					Проверьте напряжение на датчике котловой воды по таблице.	При отклонении от табличных значений замените SAFe.
V	4U	522	Короткое замыкание датчика котловой воды между датчиками температуры 1 и 2.	При проведении теста температурного датчика обнаружена ошибка.	Проверьте провода. Проверьте штекерное соединение.	Замените при повреждении. При загрязнении очистите или замените. Вставьте штекер, если он отошёл.
					Проверьте по таблице характеристики датчика.	При отклонениях от табличных значений замените датчик.
					Проверьте напряжение на датчике температуры по таблице.	При отклонениях от табличных значений замените SAFe.
V	4Y	523	Обрыв датчика температуры котловой воды.	Датчик котловой воды выдаёт слишком низкую температуру (< -5 °C)	Проверьте провода.	Замените при повреждении.
					Проверьте штекерное соединение.	При загрязнении очистите или замените. Замените при повреждении. Вставьте штекер, если он отошёл.
					Проверьте по таблице характеристики датчика.	При отклонениях от табличных значений замените датчик.
					Проверьте напряжение на датчике температуры по таблице (документация SAFe).	При отклонениях от табличных значений замените SAFe.

Таб. 20 Индикация неисправностей

1) V = запирающая; B = блокирующая

Вид ¹⁾	Дисплейный код	Код неисправности	Причина	Наименование	Контроль/причина	Действия
V	4U	524	Короткое замыкание датчика котловой воды.	Датчик котловой воды выдаёт слишком высокую температуру (> 130 °C).	Проверьте провода.	Замените при повреждении.
					Проверьте штекерное соединение.	При загрязнении очистите или замените. Замените при повреждении. Вставьте штекер, если он отошёл.
					Проверьте по таблице характеристики датчика.	При отклонениях от табличных значений замените датчик.
					Проверьте напряжение на датчике температуры по таблице (документация SAFe).	При отклонениях от табличных значений замените SAFe.
V	4A	575	Срабатывание STB.	Температура подающей линии котловой воды достигла максимально допустимого значения.	Сработал предохранительный ограничитель температуры.	Проверьте газовую арматуру. (гаснет пламя после отключения управления?)
B	5L	542	Неполная связь с SAFe.	MC10 выдаёт эту ошибку, если SAFe передаёт не все необходимые данные.	Проверьте проводку между SAFe и MC10.	Если соединения в порядке, то замените SAFe.
B	5L	543	Отсутствует связь с SAFe	MC10 не получает данные от SAFe.	Проверьте, правильно ли вставлены штекеры проводов (шины и сетевого провода) между SAFe и MC10.	Вставьте штекер, если он отошёл.
					Проверьте наличие напряжения 230 В на клеммах "Netz SAFe" в MC10.	Если напряжение 230 В отсутствует, то замените MC10.
					Проверьте, не повреждены ли провода (шина и сетевой провод) между SAFe и MC10.	Замените провод.
					Проверьте, горит ли зелёная сигнальная лампочка на SAFe.	Если сигнальная лампочка не горит, то замените SAFe.
					Отсоедините провод шины между SAFe и MC10 и проверьте, переходит ли котёл в аварийный режим (работает с температурой котловой воды 60 °C).	Если котёл не включается, то замените SAFe.
					Заменой приборов проверьте, неисправен ли SAFe или MC10.	Замените SAFe или MC10.
Если SAFe остаётся тёмным, то подождите некоторое время, так как при холодном SAFe прибор может не включиться.	Подождите максимум 30 минут и проверьте, горит ли зелёная лампочка на SAFe. Если не горит, то замените SAFe.					
B	6L	515	Исчез сигнал ионизации во время работы.	Во время работы горелки пропал сигнал ионизации.	-	Не предпринимайте никаких действий, SAFe пытается повторить пуск
B	6L	514	Обрыв пламени в течение времени стабилизации.	Не распознаётся сигнал пламени во время стабилизации.	-	Не предпринимайте никаких действий, SAFe пытается повторить пуск.

Таб. 20 Индикация неисправностей

1) V = запирающая; B = блокирующая

Вид ¹⁾	Дисплейный код	Код неисправности	Причина	Наименование	Контроль/причина	Действия
V	6C	576	Ионизационный ток во время предварительной продувки > 0.9 мкА.	Распознан сигнал пламени на стадии предварительной продувки.	Проверьте ионизационный электрод. Обеспечьте отсутствие контакта электродов с металлическим волокном горелки. Проверьте работу газовой арматуры.	Проверьте зазор ионизационного электрода. Замените ионизационный электрод. Замените газовую арматуру.
B	6A	577	Отсутствует пламя в течение времени задержки.	В течение времени задержки ионизационный ток < 1,1 мкА.	Низкое подаваемое давление газа.	При низком давлении свяжитесь с газоснабжающей организацией.
					Регулятор давления газа не рассчитан на требуемый расход газа.	Установите регулятор давления газа, рассчитанный на требуемый расход газа, при необходимости свяжитесь с газоснабжающей организацией.
					Недостаточное сечение газопровода (должно как минимум равняться сечению подающей трубы).	Установите газопровод достаточного диаметра.
					Воздух в газопроводе.	Удалите воздух из газопровода.
					Высокое противодавление в газовой системе из-за неудачного исполнения (много поворотов, маленькое сечение, большая длина, длинные горизонтальные участки).	Замените на газовую систему с правильными параметрами и исполнением.
					Загрязнён запальный/ионизационный электрод.	Очистите или замените ионизационный/запальный электрод.
					Проверьте обрыв, повреждение и правильное подключение провода между SAFe и ионизационным электродом.	Обеспечьте правильное подключение. При необходимости замените провод.
					Проверьте расстояние между электродами и повреждение запального/ионизационного электрода.	Выровняйте стержень горелки или электрод. Неисправный электрод замените.
					Проверьте обрыв, повреждение и правильное подключение провода между запальным трансформатором и электродом.	Обеспечьте правильное подключение. При необходимости замените провод.
					Неисправен автомат горения SAFe.	Замените SAFe.
Неисправен запальный трансформатор (запальная искра отсутствует или появляется с запаздыванием, "жёсткий старт").	Замените запальный трансформатор.					

Таб. 20 Индикация неисправностей

1) V = запирающая; B = блокирующая

Вид ¹⁾	Дисплейный код	Код неисправности	Причина	Наименование	Контроль/причина	Действия
V	6L	561	5 раз "Power up" (прерывание напряжения во время старта горелки).	Автомат горелки выключался 5 раз во время старта горелки.	Проверьте подачу напряжения 230 В к системе управления.	Разблокируйте автомат горения. Устраните проблемы с электропитанием.
B	7A	550	Низкое сетевое напряжение.	Низкое сетевое напряжение.	Сетевое напряжение не должно быть ниже 195 В.	Обеспечьте правильное электропитание.
B	7A	551	Прерывание подачи напряжения.	Небольшой промежуток времени отсутствовало сетевое напряжение.	Проверьте контакты подключения питающего провода. Проверьте проводку и правильное подключение контактов сетевого штекера на MC10 и SAFe.	Устраните возможные ошибки с контактами.
B	7P	549	Разомкнута цепь защиты.	Прерывание цепи защиты MC10, связывающей внешние компоненты.	Проверьте протекание тока на компонентах защиты.	Замените неисправные компоненты.
B	8L	534	Отсутствует давление газа или подключен дополнительный ограничитель давления дымовых газов (давление > 7,5 мбар).	Отсутствует давление газа, хотя электромагнитный клапан 1 должен был открыться. Горелка выполняет последовательно три попытки старта, затем ждёт один час и снова пытается стартовать три раза.	Проверьте, открыт ли газовый кран.	Возможно требуется замена газовой арматуры.
					Проверьте, имеется ли давление газа.	Измерьте давление газа.
					Проверьте, включен ли ограничитель давления дымовых газов.	Разблокируйте ограничитель давления дымовых газов. Проверьте засорение тракта дымовых газов.
					Проверьте электрод.	Возможно требуется замена электрода.
					Проверьте запальный трансформатор.	Возможно требуется замена запального трансформатора.
					Проверьте загрязнение газового фильтра.	Возможно требуется замена газового фильтра.
V	8P	580	Электромагнитный клапан 1 негерметичен.	Система контроля клапанов определила недопустимо высокую протечку в электромагнитном клапане 1.	Проверьте загрязнение газовой арматуры. Проверьте, если имеется, газовый фильтр на загрязнение.	Замените газовую арматуру.
V	8U	581	Электромагнитный клапан 2 негерметичен.	Система контроля клапанов определила недопустимо высокую протечку в электромагнитном клапане 2.	Проверьте загрязнение газовой арматуры. Проверьте, если имеется, газовый фильтр на загрязнение.	Замените газовую арматуру.
V	9Y	500 501 502 503	Неисправность внутреннего реле SAFe.	Внутренняя ошибка электроники в SAFe.	Нажмите кнопку "Reset" и проверьте, устранена ли ошибка.	Если после "Reset" ошибка остаётся, то нужно заменить SAFe.

Таб. 20 Индикация неисправностей

1) V = запирающая; B = блокирующая

Вид ¹⁾	Дисплейный код	Код неисправности	Причина	Наименование	Контроль/причина	Действия
V	CU	566	Температура обратной линии < -5 °С (обрыв)	Система управления получает нереальные значения от датчика обратной линии.	Проверьте соединительный провод SAFe с датчиком обратной линии. Проверьте электрическое подключение соединительного провода к SAFe.	При необходимости замените провод. При необходимости устраните ошибки с контактами. При необходимости замените датчик температуры.
					Проверьте по таблице сопротивление датчика температуры. Проверьте по таблице напряжение на клеммах датчика температуры в SAFe.	Если сопротивление датчика правильное, но неправильное напряжение, то замените SAFe.
V	CU	567	Температура обратной линии > 130 °С (короткое замыкание)	Система управления получает нереальные значения от датчика обратной линии.	Проверьте соединительный провод SAFe с датчиком обратной линии.	При необходимости замените провод.
					Проверьте электрическое подключение соединительного провода к SAFe.	При необходимости устраните ошибки с контактами.
					Проверьте по таблице сопротивление датчика температуры.	При необходимости замените датчик температуры.
					Проверьте по таблице напряжение на клеммах датчика температуры в SAFe.	Если сопротивление датчика правильное, но неправильное напряжение, то замените SAFe.
V	CO	568	Неисправность датчика давления воды (обрыв провода).	Обрыв датчика давления воды (напряжение > 3,5 В).	Проверьте провод датчика давления воды. Проверьте датчик давления воды	Устраните обрыв. Замените датчик давления воды
V	CO	569	Неисправность датчика давления воды (короткое замыкание).	Короткое замыкание датчика давления воды (напряжение < 0,5 В).	Проверьте провод датчика давления воды. Проверьте датчик давления воды	Устраните короткое замыкание. Замените датчик давления воды
V	CU	573	Температура подающей линии < -5 °С (обрыв)	Система управления получает нереальные значения от датчика подающей линии.	Проверьте соединительный провод SAFe с датчиком подающей линии.	При необходимости замените провод.
					Проверьте электрическое подключение соединительного провода к SAFe.	Устраните возможные ошибки с контактами.
					Проверьте по таблице сопротивление датчика температуры.	При необходимости замените датчик температуры.
					Проверьте по таблице напряжение на клеммах датчика температуры в SAFe.	Если сопротивление датчика правильное, но неправильное напряжение, то замените SAFe.

Таб. 20 Индикация неисправностей

1) V = запирающая; B = блокирующая

Вид ¹⁾	Дисплейный код	Код неисправности	Причина	Наименование	Контроль/причина	Действия
V	CY	574	Температура подающей линии > 130 °C (короткое замыкание)	Система управления получает нереальные значения от датчика подающей линии.	Проверьте соединительный провод SAFe с датчиком подающей линии.	При необходимости замените провод.
					Проверьте электрическое подключение соединительного провода к SAFe.	Устраните возможные ошибки с контактами.
					Проверьте по таблице сопротивление датчика температуры.	При необходимости замените датчик температуры.
					Проверьте по таблице напряжение на клеммах датчика температуры в SAFe.	Если сопротивление датчика правильное, но неправильное напряжение, то замените SAFe.
V	LP	570	Слишком много разблокировок через интерфейс. Внимание: эту ошибку можно разблокировать только кнопкой на SAFe.	В течение определённого времени было принято слишком много разблокировок через интерфейс. Внимание: эту ошибку можно разблокировать только кнопкой на SAFe.	Имеющиеся неисправности только разблокируются, но не устраняются.	Найдите и устраните причину неисправности, приведшей к блокировке.
					Неправильная работа BC10.	Замените главный регулятор BC10.
					Неправильная работа SAFe.	Замените SAFe.
V	LL	571	Слишком много повторных стартов несмотря на разблокировку.	Произошли один за другим 15 стартов. Это значит, после разблокировки в системе оставалась та же проблема. Внимание: эту ошибку можно разблокировать только кнопкой на SAFe.	Имеющиеся неисправности только разблокируются, но не устраняются.	Найдите и устраните причину неисправности, приведшей к блокировке.
V	EE	601	Измерение датчика температуры подающей линии.	Проведённые одно за другим измерения датчика температуры подающей линии сильно отличаются друг от друга.	Проверьте провод датчика котла.	Замените при повреждении. При загрязнении очистите или замените.
					Проверьте штекерное соединение.	Вставьте штекер, если он отошёл.
					Проверьте по таблице характеристики датчика.	При отклонениях от табличных значений замените датчик.
					Проверьте напряжение на датчике температуры по таблице.	При отклонениях от табличных значений замените SAFe.
V	EE	612	Измерение датчика обратной линии.	Проведённые друг за другом измерения датчика температуры обратной линии сильно отличаются друг от друга.	Проверьте провод датчика котла.	Замените при повреждении. При загрязнении очистите или замените.
					Проверьте штекерное соединение.	Вставьте штекер, если он отошёл.
					Проверьте по таблице характеристики датчика.	При отклонениях от табличных значений замените датчик.
					Проверьте напряжение на датчике температуры по таблице.	При отклонениях от табличных значений замените SAFe.

Таб. 20 Индикация неисправностей

1) V = запирающая; B = блокирующая

Вид ¹⁾	Дисплейный код	Код неисправности	Причина	Наименование	Контроль/причина	Действия
V	EE	613	Измерение датчика температуры подающей линии	Проведённые одно за другим измерения датчика температуры подающей линии сильно отличаются друг от друга.	Проверьте сопротивление датчика температуры подающей линии.	При отклонениях замените датчик температуры подающей линии.

Таб. 20 Индикация неисправностей

1) V = запирающая; B = блокирующая

11 Приложение

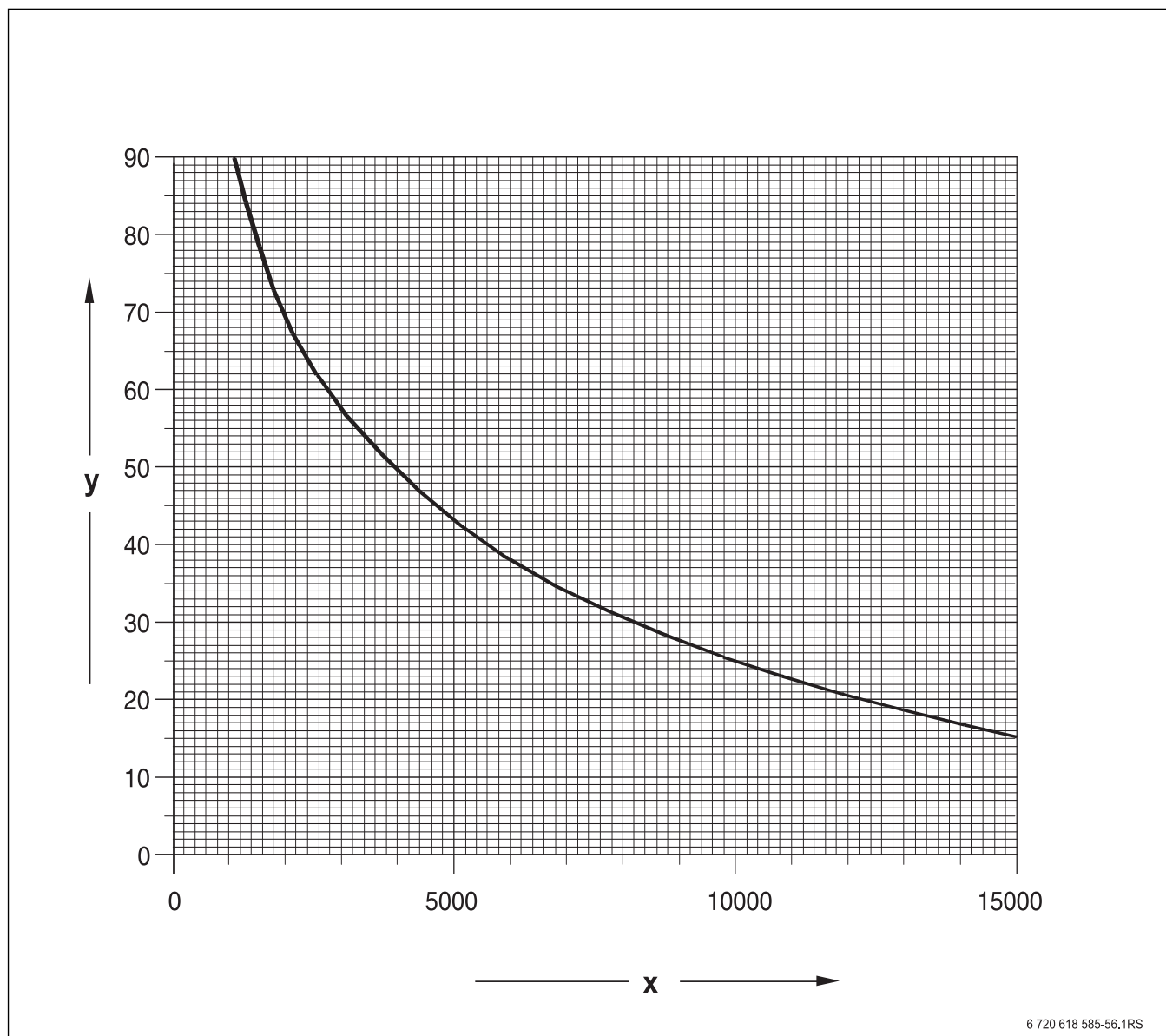
11.1 Характеристики датчиков



ОПАСНО: опасность для жизни из-за поражения электрическим током.

► Перед каждым измерением обесточьте отопительную установку.

Проверяемые температуры (комнатная, подающей линии, наружная и дымовых газов) всегда измеряйте вблизи от соответствующих датчиков. Характеристики представляют собой средние значения и поэтому применимы с определенной погрешностью. Измерьте сопротивление на концах проводов.



6 720 618 585-56.1RS

Рис. 65 Характеристики датчиков: датчик котловой воды

x сопротивление, Ом

y температура, °C



В качестве датчика котловой воды применяются два однотипных (сдвоенных) датчика, встроенных в корпус.



Все датчики температуры воды на GB402 имеют одинаковые характеристики.

11.2 Гидравлическое сопротивление

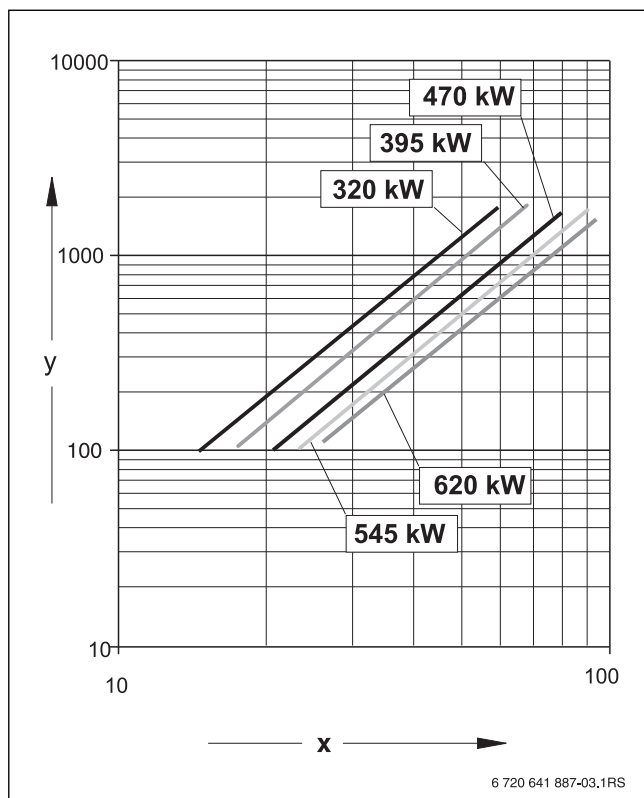


Рис. 66 Гидравлическое сопротивление греющего контура

x Расход (м³/ч)
 y Потери давления в греющем контуре (мбар)

11.3 Схема соединений МС10

УВЕДОМЛЕНИЕ: возможно повреждение оборудования из-за неправильного электромонтажа!

- ▶ Предусмотрите стационарное подключение к сети (без штекера с заземляющим контактом).
- ▶ При подключении к сети соблюдайте соответствие фаз.
- ▶ Все подключения, установку предохранителей, главного выключателя, аварийного выключателя и все защитные мероприятия выполняйте в соответствии с местными требованиями.

ОПАСНО: угроза для жизни от поражения электрическим током!

- ▶ Защитный жёлто-зелёный провод нельзя использовать в качестве провода цепи управления.

УВЕДОМЛЕНИЕ: возможны нарушения в работе из-за сбоев в подаче напряжения!

- ▶ При подключении внешних компонентов к системе управления МС10 следите, чтобы их суммарный потребляемый ток не превышал 5 А.

Пояснения к рис. 67:

- [1] Пусковой выключатель
- [2] Предохранитель, 10 АТ
- [3] Сетевое питание автомата горелки SAFe, 230 В/50Гц
- [4] Компонент защиты 1
- [5] Компонент защиты 2
- [6] Сетевой вход
- [7] Сетевое питание функциональных модулей, 230 В/50 Гц
- [8] DWV 3-ходовой клапан
клемма 73-синяя
клемма 74-чёрная
клемма 75-коричневая
- [9] PS - загрузочный насос бака-водонагревателя
- [10] PZ - циркуляционный насос
- [11] PZB - бустерный насос
- [12] PH-НК1 - насос отопительного контура
- [13] WA - запрос тепла (внешний)
- [14] FA - датчик наружной температуры
- [15] FW - датчик температуры горячей воды
- [16] EV - внешняя блокировка
(удалить перемычку при подключении)
- [17] RC - комнатный регулятор
- [18] Шина EMS - BUS EMS,
Соединение с функциональными модулями
- [19] SAFe - шина SAFe,
соединение с автоматом горения
- [20] Низкое напряжение
- [21] Управляющее напряжение 230 В~

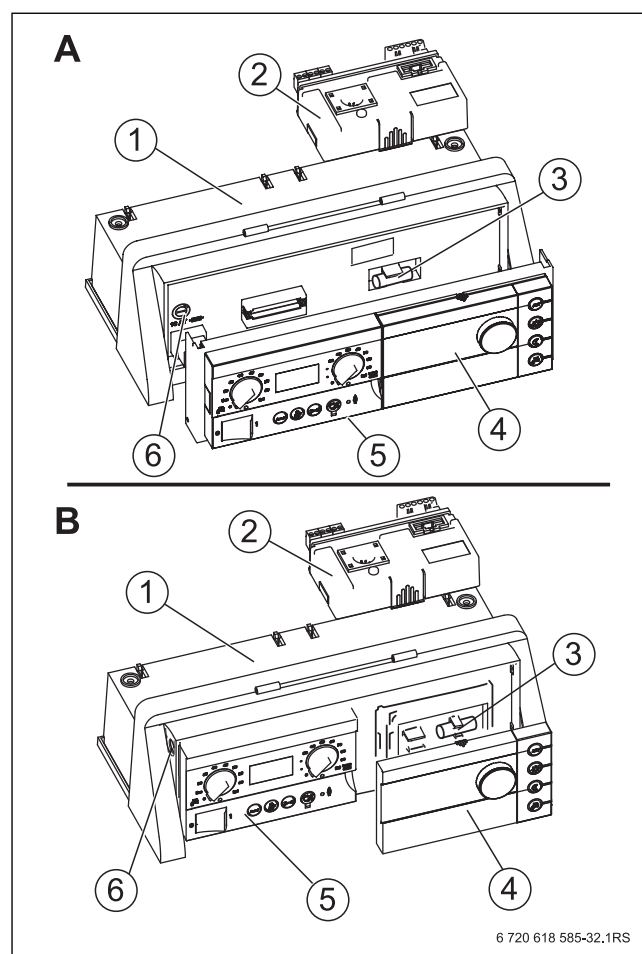


Рис. 68 Варианты поставки BC10

- A Предохранитель в MC10
- B Предохранитель в главном регуляторе BC10
- [1] Logamatic MC10
- [2] Функциональные модули xM10
- [3] Запасной предохранитель 10 АТ
- [4] Пульт управления RC35 или заглушка
- [5] Главный регулятор BC10
- [6] Предохранитель прибора 10 АТ

11.4 Схема соединений SAFe

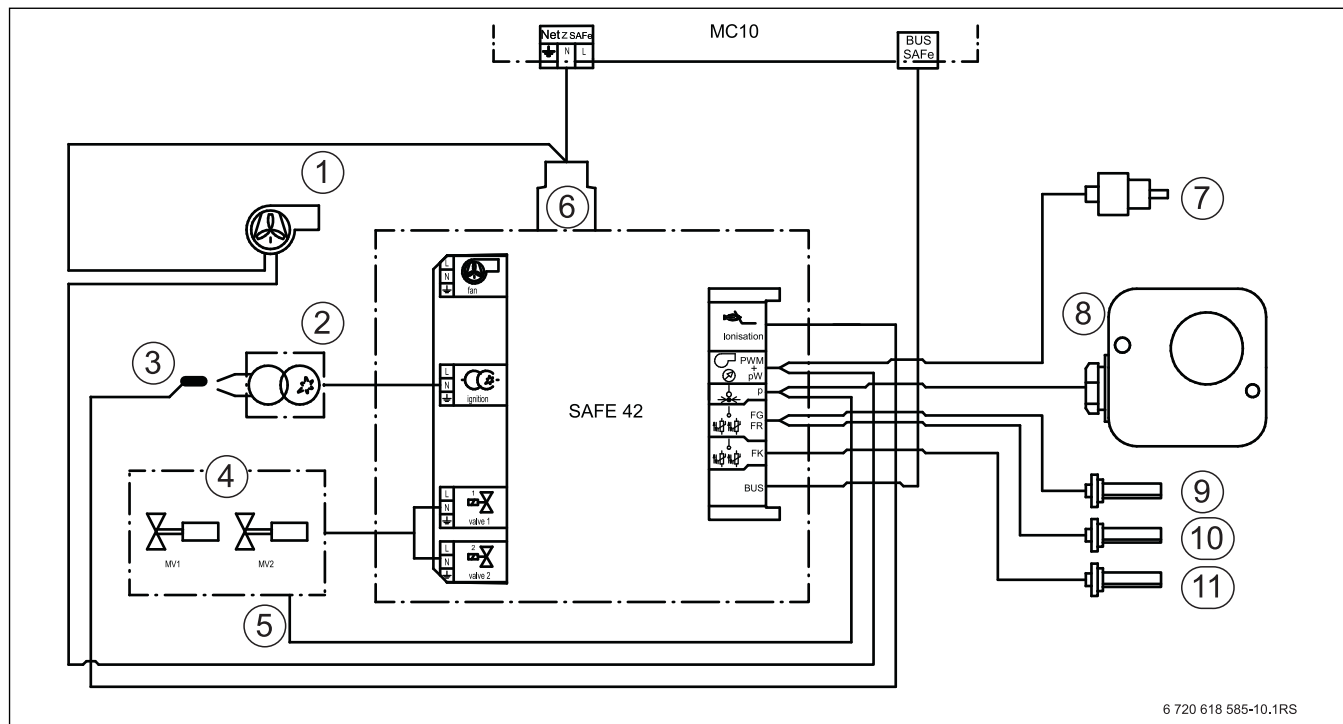


Рис. 69 Схема соединений SAFe

- [1] Вентилятор (сигнал PWM)
- [2] Запальный трансформатор
- [3] Датчик ионизации
- [4] Газовый электромагнитный клапан (MV1/MV2)
- [5] Реле давления газа
- [6] Сетевой вход
- [7] Датчик давления воды
- [8] Реле контроля давления дымовых газов
- [9] Датчик температуры подающей линии
- [10] Датчик температуры обратной линии
- [11] Датчик котловой воды

Алфавитный указатель

А

Аварии 32

Z

Вид тока 9
 Влажная чистка 38
 Заморозки 14
 Инструкции 12
 Исполнение 9
 Категория газа 9
 Крышка отверстия для чистки 36
 Нормы 12
 Обгорание 39
 Описание оборудования 6
 Подключение подачи топлива 23
 Помещение для установки оборудования 14
 Правила 12
 Проверка герметичности, газ 42
 Протоколы осмотра и технического обслуживания 43
 Пульт управления RC35 42
 Рабочее давление, максимальное 9
 Расстояния от стен 15
 Скребок для чистки 37
 Сухая чистка 37
 Температура подающей линии, максимальная 9
 Ток ионизации 42
 топливо 9
 Транспортировка 13
 Трёхходовой клапан 21
 Указания по безопасности 4
 Упаковка 7
 Электрод 39
 Элементы управления BC10 6



Для записей

Для записей

ООО "Бош Термотехника"
141400, Московская обл., г.Химки, Вашутинское шоссе, вл. 24
Телефон: +7 (495) 560-90-65
www.buderus.ru | info@buderus.ru

195027, Санкт-Петербург, ул. Магнитогорская, д.21.
Телефон: (812) 606-60-39 Факс: (812) 606-60-38

394007, Воронеж, ул. Старых Большевиков, 53А
Телефон/Факс: (4732) 26 62 73

300041, Тула, ул. Советская, д.59
Телефон/Факс: +7 4872 25-23-10

150014, Ярославль, ул. Рыбинская, д.44а, оф.410
Телефон/Факс: (4852) 45-99-04

344065, Ростов-на-Дону, ул. 50-летия Ростсельмаша, 1/52, оф. 518
Телефон/Факс: (863) 203-71-55

350980, Краснодар, ул. Бородинская, 150, офис, учебный центр, склад
Телефон/Факс: (861) 266-84-18 (861) 200-17-90

400137, Волгоград, бульвар 30 лет Победы 21, ТРК Park-House, оф. 500
Телефон: (8442) 55-03-24

354068, Сочи, ул. Донская, 14
Телефон/Факс: (8622) 96-07-69

680026, г. Хабаровск, ул. Тихоокеанская, 73
Телефон (4212) 45-65-75 Факс (4212) 45-65-76

690106, Владивосток, пр-т Красного Знамени, 3, оф. 501
Телефон +7 (423) 246-84-20 Факс: +7 (423) 246-84-50

630015, Новосибирск, ул. Комбинатский переулок, д. 3. территория завода «Сибгормаш»
Телефон: (383) 354-30-10 Факс: (383) 279-14-14

664047, Иркутск, ул. Пискунова, 54, оф. 15-17
Телефон/Факс: (3952) 24-94-21

622000, Свердловская обл., г. Берёзовский, Режевской тракт, 15 км., строение 1
Телефон: (343) 379-05-49, 379-05-89

454053, Челябинск, Троицкий тракт 11-Г, оф. 315
Телефон 8-912-870-72-41

625023, Тюмень, ул. Харьковская, д.77, оф.602
Телефон/Факс: (3452) 41-05-75

603140, Нижний Новгород, Мотальный переулок д. 8, офис В211,
Телефон: (831) 461-91-73 Факс (831) 461-91-72.

422624, Татарстан, Лаишевский район, с. Столбище, ул. Советская 271
Складской комплекс Q-Park Казань
Телефон: (843) 567 14 67 Факс: (843) 567 14 68

443017 Самара, ул. Клиническая 261
Телефон: (846) 336 06 08 Факс: (846) 268 84 37

450071, Уфа, ул. Ростовская 18, оф. 503
Телефон/Факс: (347) 292 92 17, 292 92 18

426057, Ижевск, ул. М. Горького, 79, (цокольный этаж)
Телефон/Факс: (3412) 912-884

610042, г. Киров, ул. Лепсе, д.22, оф.101
Телефон/Факс: (8332) 215-679

614064, Пермь, ул. Чкалова, 7 оф. 30
Телефон/Факс: (342) 249-87-55

413105, Энгельс, пр-т Ф. Энгельса 139
Телефон/Факс: (8453) 56-29-77

355011, Ставрополь, ул. 50 лет ВЛКСМ, 93 оф. 69
Телефон/Факс: (8652) 57-10-64

Bosch Thermotechik GmbH
Sophienstrasse 30-32
D-35576 Wetzlar
www.bosch-thermotechnology.com

Buderus