

Elettropompa sommersa da 4" con girante periferica

 Acque pulite

 Uso domestico

 Uso agricolo



CAMPO DELLE PRESTAZIONI

- Portata fino a **50 l/min** (3.0 m³/h)
- Prevalenza fino a **75 m**

LIMITI D'IMPIEGO

- Temperatura del liquido fino a **+40 °C**
- Profondità d'impiego fino a **40 m** sotto il livello dell'acqua (con cavo di alimentazione di lunghezza adeguata)
- Funzionamento in verticale ed orizzontale
- Servizio continuo **S1**

ESECUZIONE E NORME DI SICUREZZA

EN 60335-1
IEC 60335-1
CEI 61-150

EN 60034-1
IEC 60034-1
CEI 2-3



CERTIFICAZIONI

Azienda con sistema di gestione certificato DNV
ISO 9001: QUALITÀ
ISO 14001: AMBIENTE



UTILIZZI E INSTALLAZIONI

È consigliata per pompare **acqua pulita senza particelle abrasive** e liquidi chimicamente non aggressivi per i materiali costituenti la pompa.

Per la compattezza e l'economicità è consigliata per l'uso domestico ed in particolare per la distribuzione dell'acqua in accoppiamento a piccoli serbatoi autoclavi, per irrigazione, ecc.

BREVETTI - MARCHI - MODELLI

- Patent Pending n° PCT/IB2009/051491
- Patent n° EP09781276.2
- Marchio registrato n° 0001552668 **DAVIS®**

ESECUZIONI A RICHIESTA

- Cavo di alimentazione da **30 metri**
- Altre tensioni o frequenza a 60 Hz

GARANZIA

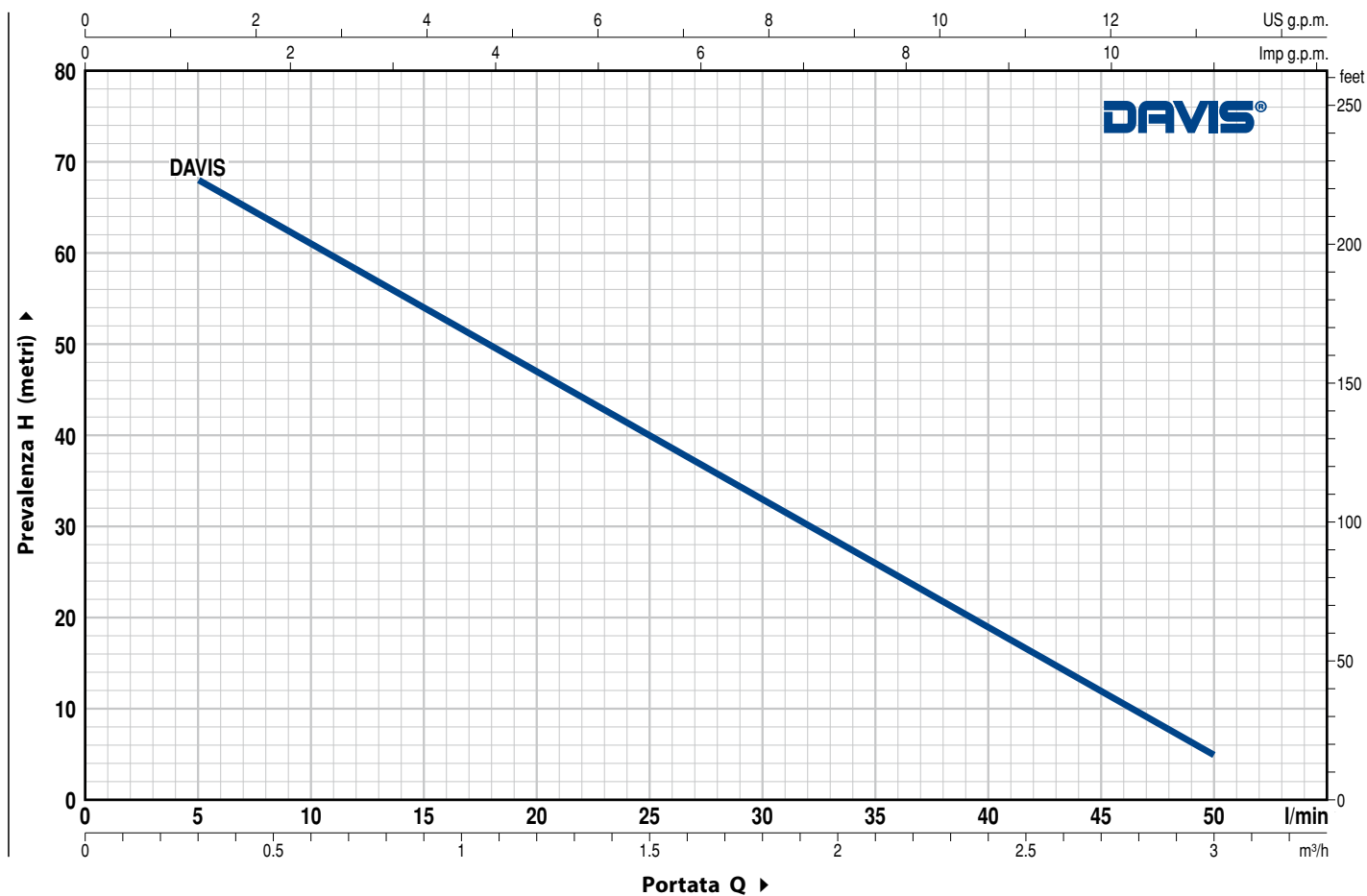
2 anni secondo le nostre condizioni generali di vendita

➔ **Elettropompa sommersa monoblocco in acciaio inox pronta da installare.**

È completa di: – condensatore e salvamotore termico incorporato nel motore
– cavo di alimentazione da 20 m.

CURVE E DATI DI PRESTAZIONE

50 Hz n= 2900 rpm



TIPO Monofase	POTENZA (P ₂)		Q	0	0.3	0.6	0.9	1.2	1.5	1.8	2.1	2.4	2.7	3.0
	kW	HP		0	5	10	15	20	25	30	35	40	45	50
DAVIS®	0.75	1	H metri	75	68	61	54	47	40	33	26	19	12	5

Q = Portata H = Prevalenza manometrica totale

Tolleranza delle curve di prestazione secondo EN ISO 9906 Grado 3B.

POS. COMPONENTE

CARATTERISTICHE COSTRUTTIVE

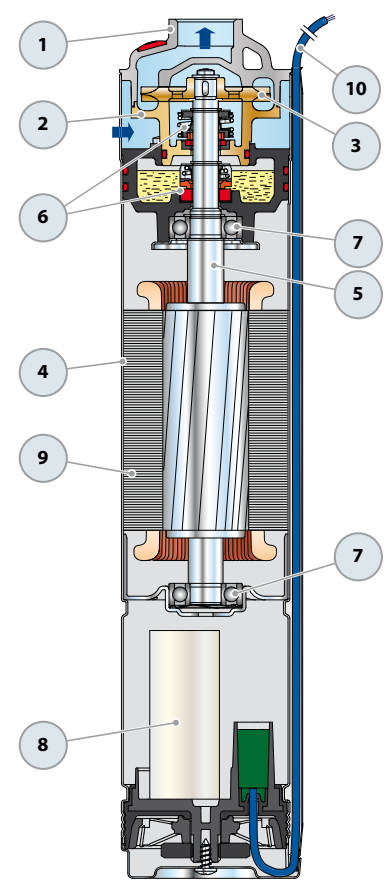
1	CORPO DI MANDATA	Acciaio inox AISI 304, provvisto di bocca di mandata filettata ISO 228/1				
2	COPERCHIO PORTATENUTA	Ottone				
3	GIRANTE	Ottone, del tipo a palette periferiche radiali				
4	CAMICIA MOTORE	Acciaio inox AISI 304				
5	ALBERO MOTORE	Acciaio inox EN 10088-3 - 1.4104				
6	DOPPIA TENUTA MECCANICA CON CAMERA D'OLIO INTERPOSTA					
	<i>Tenuta</i>	<i>Albero</i>	<i>Posizione</i>	<i>Materiali</i>		
	<i>Tipo</i>	<i>Diametro</i>		<i>Anello fisso</i>	<i>Anello rotante</i>	<i>Elastomero</i>
	AR-14	Ø 14 mm	Lato motore	Ceramica	Grafite	NBR
	ST1-14 SIC	Ø 14 mm	Lato pompa	Ceramica	Carburo di silicio	NBR

7	CUSCINETTI	6203 ZZ - C3E / 6203 ZZ - C3E
---	-------------------	--------------------------------------

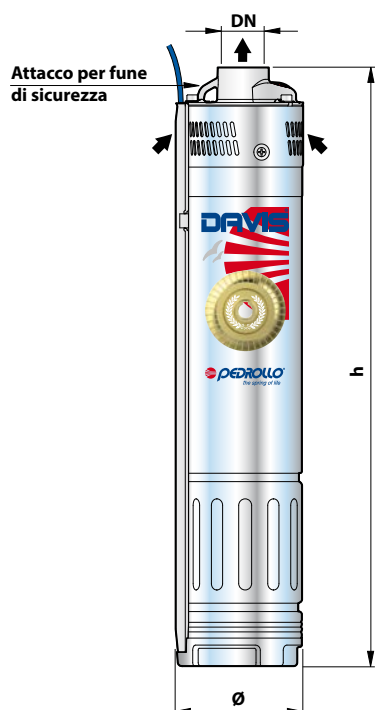
8	CONDENSATORE
	Capacità
	(230 V o 240 V)
	31.5 µF - 500 VL

9	MOTORE ELETTRICO
	Sommersibile appositamente dimensionato, adatto per servizio continuo (senza olio, riavvolgibile).
	DAVIS®: monofase 230 V - 50 Hz
	Condensatore incorporato nel motore.
	Salvamotore termico incorporato nell'avvolgimento.
	- Isolamento: classe F
	- Protezione: IP X8

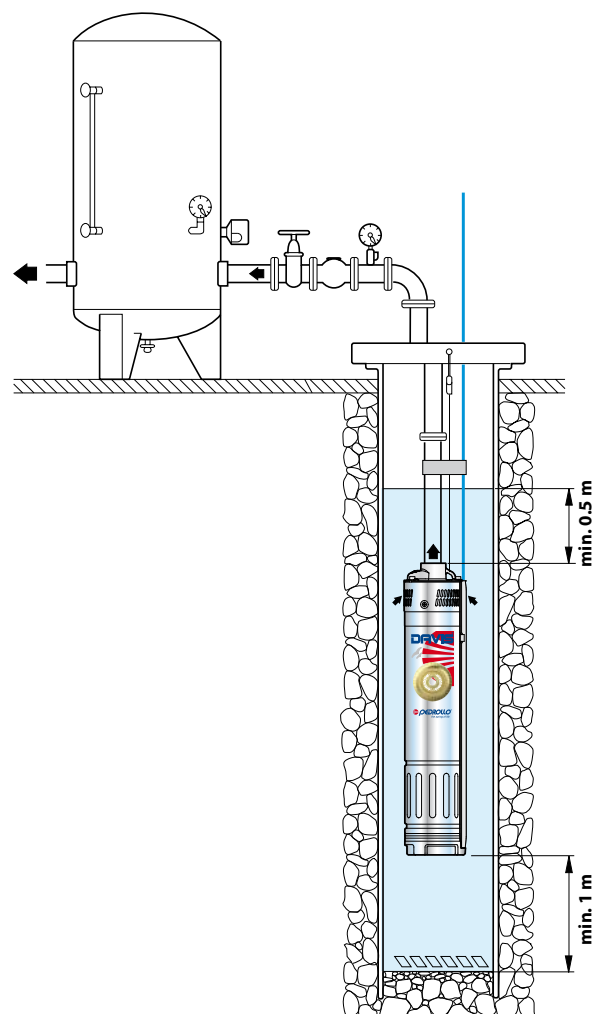
10	CAVO DI ALIMENTAZIONE
	Di tipo PBS-P
	approvato per impiego in acqua potabile dall'ente "ACS"
	secondo BS 6920, approvazione n. 04 ACCLI 201
	Lunghezza standard 20 metri



DIMENSIONI E PESI



Installazione tipica



TIPO	BOCCA	DIMENSIONI mm		kg
		DN	h	
Monofase	DN	\varnothing	h	
DAVIS®	1"	101	470	12.6

ASSORBIMENTI

TIPO	TENSIONE	
	Monofase	230 V
DAVIS®	5.7 A	5.5 A

PALLETTIZZAZIONE

TIPO	PER GROUPAGE
	Monofase
DAVIS®	60