

**BAXI**



Luna Duo-tec MP  
**КАТАЛОГ ЗАПАСНЫХ  
ЧАСТЕЙ**

**- июнь 2011 -**

# КАК ЧИТАТЬ КАТАЛОГ ЗАПАСНЫХ ЧАСТЕЙ

В каталоге запасных частей, после рисунков, находятся списки деталей котлов. Вот, что означают различные колонки:

<b>Pos. (Позиция)</b>	Идентификационный номер детали, который используется на рисунке котла.
<b>Description (Описание)</b>	Краткое описание детали.
<b>Code (Код)</b>	Код детали, применяемый на Baxi SpA.
<b>Tab. XX (Рис. XX)</b>	XX является номером рисунка соответствующего котла.
<b>To serial number (От номера)</b>	Дата (год и неделя), идентифицирующая начало производства детали (взята из серийного номера котла). например, <b>C005</b> : год <b>2010</b> ( <b>C</b> определяет декаду 2010-2019; <b>0</b> определяет год)– <b>05</b> -я неделя. Если клеточка пустая, деталь находится в использовании с начала производства котла.
<b>To serial number (До номера)</b>	Дата (год и неделя) идентифицирующая конец производства детали (взята из серийного номера котла) например, <b>C012</b> : год <b>2010</b> ( <b>C</b> определяет декаду 2010-2019; <b>0</b> определяет год) – <b>12</b> -ая неделя. Если клеточка пустая, деталь все еще находится в использовании.
<b>Interchangeable (Взаимозаменяемость)</b>	Определяет взаимозаменяемость между новой деталью и старой. <b>YьS(Да)</b> : детали взаимозаменяемы. <b>NO(Нет)</b> : детали <b>НЕ</b> взаимозаменяемы.

## КОТЕЛ - В РАЗОБРАННОМ ВИДЕ

КОД КОТЛА	МОДЕЛЬ КОТЛА	РИСУНОК
710405001	LUNA DUO-TEC MP 1.50	Tab 426
710405101	LUNA DUO-TEC MP 1.60	Tab 426
710405201	LUNA DUO-TEC MP 1.70	Tab 426
710465101	LUNA DUO-TEC MP 1.90	Tab 427
710465201	LUNA DUO-TEC MP 1.110	Tab 427



Pos	Описание	Коды/ Code	LUNA DUO-TEC MP 1.50 710405001	LUNA DUO-TEC MP 1.60 710405101	LUNA DUO-TEC MP 1.70 710405201	LUNA DUO-TEC MP 1.90 710465101	LUNA DUO-TEC MP 1.99 710891001	LUNA DUO-TEC MP 1.110 710465201	LUNA DUO-TEC MP 1.35 710681501	UnitTo/ начиная с серийного номера	FromTo/ до серийного номера	Interchangeable взаимозаменяемость	Code of new component/ Код новой детали	Модели DUO-TEC MP
27	элемент камеры сгорания (панель задняя )	710387500	X	X					X					XXX
27	элемент камеры сгорания (панель задняя )	710410600				X	X	X						XXX
29	задняя термоизоляционная панель	5410450	X	X	X	X	X	X	X					XXX
30	передняя термоизоляционная панель	5410730	X	X	X	X	X	X	X					XXX
32	основной теплообменник DUOZ 85kW	3626840				X								XXX
32	основной теплообменник DUOZ 100kW	3626850					X	X						XXX
32	основной теплообменник CLASSIC 8/3-65 Kw	710387600			X									XXX
32	основной теплообменник CLASSIC 6/1-55 Kw	710387700		X										XXX
32	основной теплообменник CLASSIC 5/1-45 kW	710388000	X						X					XXX
34	крепежные клипсы теплообменника	5113650	X	X	X				X					XXX
41	горелка в сборе 45 Kw	710401700	X						X					XXX
41	горелка в сборе 55 Kw	710401800		X										XXX
41	горелка в сборе 65 Kw	710401900			X									XXX
41	горелка в сборе 100 Kw	710461000				X	X							XXX
41	горелка в сборе 85 Kw	710461100				X								XXX
49	колпачок фланца дымохода	5409280				X	X	X						XXX
49	колпачок фланца дымохода	5410880	X	X	X				X					XXX
59	кабель электрода зажигания	8510970	X	X	X	X	X	X	X					XXX
63	электрод зажигания	710220000	X	X	X	X	X	X	X					XXX
65	электрод контроля пламени	710220700	X	X	X	X	X	X	X					XXX
70	трубка возврата (от насоса к теплообменнику)	710372600					X	X						XXX
70	трубка возврата (от насоса к теплообменнику)	710391400			X									XXX
70	трубка возврата (от насоса к теплообменнику)	710391800	X	X					X					XXX
70	трубка возврата (от насоса к теплообменнику)	710423600				X								XXX
71	прокладка G1	3402290				X	X	X						XXX
71	прокладка насоса	5405000	X	X	X				X					XXX
72	циркуляционный насос UPTR 25-70	710400400	X	X	X				X					XXX
72	циркуляционный насос UPTR 25-80	710461600				X	X	X						XXX
75	прокладка	5409240	X	X	X	X	X	X	X					XXX

Pos	Описание	Коды/ Code	LUNA DUO-TEC MP 1.50 710405001	LUNA DUO-TEC MP 1.60 710405101	LUNA DUO-TEC MP 1.70 710405201	LUNA DUO-TEC MP 1.90 710465101	LUNA DUO-TEC MP 1.99 710891001	LUNA DUO-TEC MP 1.110 710465201	LUNA DUO-TEC MP 1.35 710681501	UnitTo/ начиная с серийного номера	FromTo/ до серийного номера	Interchangeable взаимозаменяемость	Code of new component/ Код новой детали	Модели DUO-TEC MP
91	кран слива	5652030	X	X	X	X	X	X	X					XXX
92	гидравлический предохранительный клапан 3 бар	710631800	X	X	X	X	X	X	X					XXX
131	датчик температуры (NTC) (погружной)	8435400	X	X	X	X	X	X	X					XXX
132	прокладка датчика температуры (NTC)	5402830	X	X	X	X	X	X	X					XXX
135	предельный термостат 105 C	9950760	X	X	X	X	X	X	X					XXX
136	трубка теплообменник/трехходовой клапан LUNA4 HT 100kW	710372700					X	X						XXX
136	трубка теплообменник/трехходовой клапан LUNA4 HT 65kW	710391500			X									XXX
136	трубка теплообменник/трехходовой клапан LUNA4 HT 55kW	710391900		X										XXX
136	трубка теплообменник/трехходовой клапан LUNA4 HT 45kW	710392200	X						X					XXX
136	трубка теплообменник/трехходовой клапан LUNA4 HT 85kW	710423700				X								XXX
137	газовая трубка (для газ. клапана HONEYWELL) G 1"	710372500				X	X	X						XXX
138	тороидальная прокладка 28,24x2,61	5400400				X	X	X						XXX
139	патрубок на входе газового клапана	710391600			X									XXX
139	патрубок на входе газового клапана	710488600				X								XXX
139	патрубок на входе газового клапана	710488700						X	X					XXX
139	патрубок на входе газового клапана	710677600	X						X					XXX
139	патрубок на входе газового клапана	710677700		X										XXX
140	газовый клапан (SIT 822 NOVAMIX)	3621240				X	X	X						XXX
140	газовый клапан SIT SIGMA 848-848156 M-M	710401600	X	X	X				X					XXX
151	кожух электрической коробки	710018500	X	X	X	X	X	X	X					XXX
152	панель управления	710036800	X	X	X	X	X	X	X					XXX
153		710018200	X	X	X	X	X	X	X					XXX
154	Электронная плата LMS14 D.MP 1.50/60/70	5705370	X	X	X				X					XXX
154	Электронная плата LMS14 D.MP 1.90/110	5705380				X	X	X						XXX
156	дисплей электронной платы	710233700	X	X	X	X	X	X	X					XXX
166	блок клеммной коробки	5688420	X	X	X	X	X	X	X					XXX
169		710547500	X	X	X	X	X	X	X					XXX
174	панель с 7 кнопками	710100400	X	X	X	X	X	X	X					XXX
192	прокладка G. 3/4 17x24x2	5404650	X	X	X				X					XXX

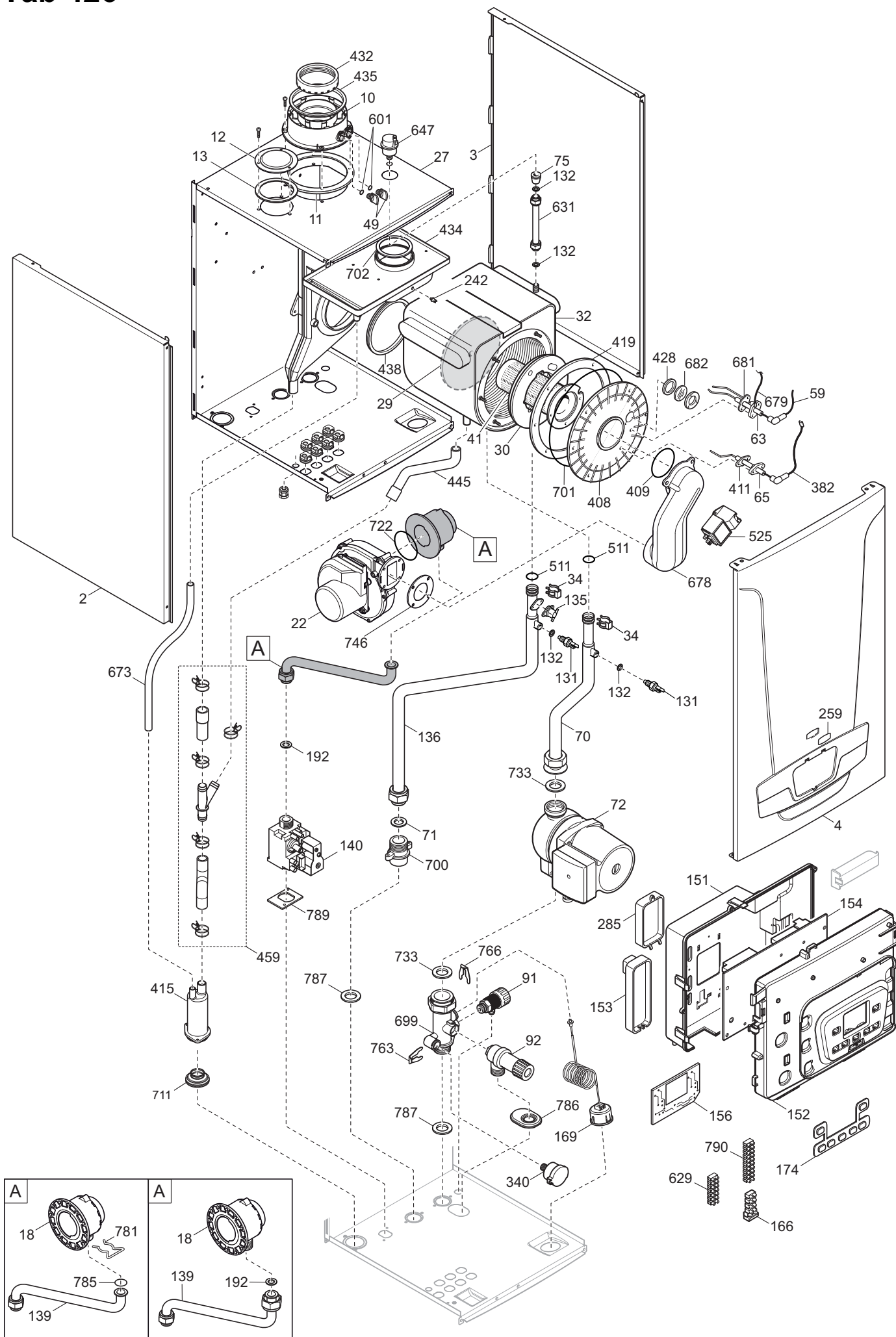


Pos	Описание	Коды/ Code	LUNA DUO-TEC MP 1.50 710405001	LUNA DUO-TEC MP 1.60 710405101	LUNA DUO-TEC MP 1.70 710405201	LUNA DUO-TEC MP 1.90 710465101	LUNA DUO-TEC MP 1.99 710891001	LUNA DUO-TEC MP 1.110 710465201	LUNA DUO-TEC MP 1.35 710681501	UnitTo/ начиная с серийного номера	FromTo/ до серийного номера	Interchangeable взаимозаменяемость	Code of new component/ Код новой детали	Модели DUO-TEC MP
525	устройство зажигания (HONEYWELL)	8435220	X	X	X	X	X	X	X					XXX
601	кольцо круглого сечения 8,73x1,78	5408560	X	X	X	X	X	X	X					XXX
629	блок клеммной коробки	8420770	X	X	X	X	X	X	X					XXX
631	трубка воздухоудалителя 55-65 Kw	710391000		X	X									XXX
631	трубка воздухоудалителя LUNA4 HT 45kW	710391100	X						X					XXX
631	трубка воздухоудалителя LUNA 4 HT 100	710411900					X	X						XXX
631	трубка воздухоудалителя LUNA4 HT 85kW	710436700				X								XXX
647	клапан вентилятора	5652730	X	X	X	X	X	X	X					XXX
673	патрубок соединительный сифона	710441300				X	X	X						XXX
673	патрубок соединительный сифона	710625700	X	X	X				X					XXX
675	клипсы основного теплообменника	5116120				X	X	X						XXX
678	крышка	710386000	X	X	X	X	X	X	X					XXX
679	кабель электрод зажигания/земля L=270	8511150	X	X	X	X	X	X	X					XXX
680	прокладка D=15	5409250				X	X	X						XXX
681	прокладка	710185300	X	X	X	X	X	X	X					XXX
682	смотровое окошко	5211800	X	X	X	X	X	X	X					XXX
699	входной элемент G1-1/2"	710371700				X	X	X						XXX
699	входной элемент G1" LUNA4 HT	710386600	X	X	X				X					XXX
700	выходной элемент	710370600				X	X	X						XXX
700	выходной элемент	710386800	X	X	X				X					XXX
701	прокладка d=6	5212780	X	X	X	X	X	X	X					XXX
702	прокладка воздуховода D=70	5409270	X	X	X				X					XXX
702	прокладка воздуховода	710373100				X	X	X						XXX
711	прокладка сифона	710039600	X	X	X				X					XXX
711	прокладка сифона LUNA4 HT 85-100	710440000				X	X	X						XXX
721	прокладка	3400430				X	X	X						XXX
722	прокладка	3402100	X	X	X	X	X	X	X					XXX
733	прокладка G1 1/2	5402140	X	X	X	X	X	X	X					XXX
746	прокладка устройства Вентури	5410900	X	X	X	X	X	X	X					XXX

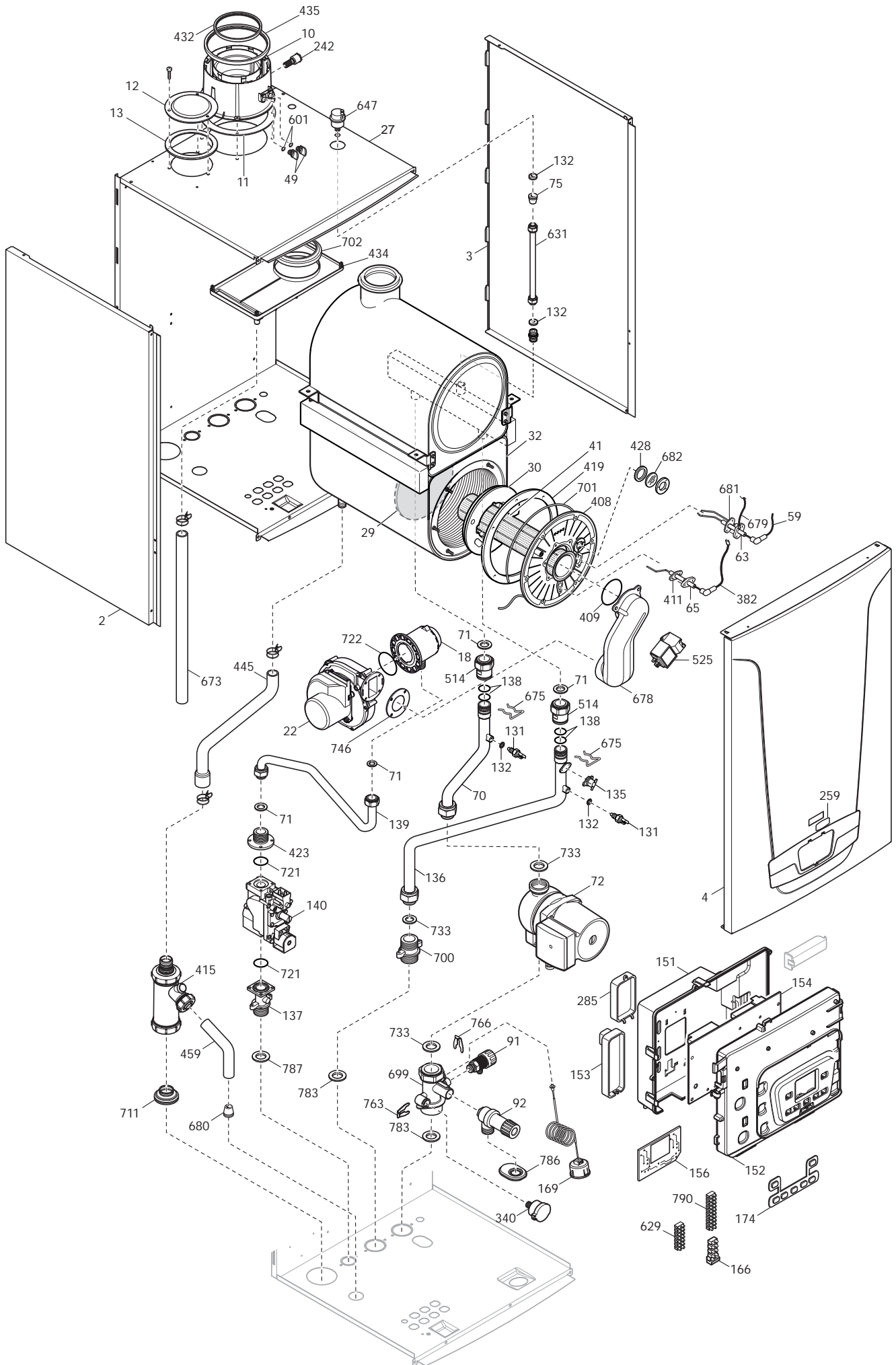
Pos	Описание	Коды/ Code	LUNA DUO-TEC MP 1.50 710405001	LUNA DUO-TEC MP 1.60 710405101	LUNA DUO-TEC MP 1.70 710405201	LUNA DUO-TEC MP 1.90 710465101	LUNA DUO-TEC MP 1.99 710891001	LUNA DUO-TEC MP 1.110 710465201	LUNA DUO-TEC MP 1.35 710681501	Unit/To/ начиная с серийного номера	From/To/ до серийного номера	Interchangeable взаимозаменяемость	Code of new component/ Код новой детали	Модели DUO-TEC MP
763	клипса плоская d.12	710046700	X	X	X	X	X	X	X					XXX
766	пружина плоская d.11	5117880	X	X	X	X	X	X	X					XXX
781	клипса фиксирующая газового патрубка	710011400	X	X					X					XXX
783	прокладка G 1 1/2"	710445900				X	X	X						XXX
785	кольцо круглого сечения газового патрубка 18 X 3 NBR	710061400	X	X					X					XXX
786	Уплотнение предохранительного клапана	710387100	X	X	X	X	X	X	X					XXX
787	прокладка G1"С.S.31X42X3	710397800	X	X	X	X	X	X	X					XXX
789	прокладка	710390600	X	X	X				X					XXX
790	колодка клеммная (10 клемм) РА35	710117900	X	X	X	X	X	X	X					XXX
999	проводка: кабель питания	8414620	X	X	X	X	X	X	X					XXX
999	Проводка	710038600	X	X	X	X	X	X	X					XXX
999	кабель питания электронной платы	710057600	X	X	X	X	X	X	X					XXX
999	Проводка	710062800	X	X	X	X	X	X	X					XXX
999	перемычка комнатного термостата	710066500	X	X	X	X	X	X	X					XXX
999	кабель дополнительного датчика NTC	710079700	X	X	X	X	X	X	X					XXX
999	кабель заземления корпуса	710103100	X	X	X	X	X	X	X					XXX
999	Кабель от X21 к колодке на датчик бойлера и термостат наружного воздуха	710267700	X	X	X	X	X	X	X					XXX
999	Кабель PWM от разъема X23 к насосу и вентилятору	710360700	X	X	X	X	X	X	X					XXX
999	Проводка высоковольтная от X13 к насосу и М3	710361400	X	X	X	X	X	X	X					XXX
999	Кабель электрода ионизации к разъему X1	710365800	X	X	X	X	X	X	X					XXX
999	Проводка высоковольтная от X11 к вентилятору и М3	710366200	X	X	X	X	X	X	X					XXX
999	Проводка низковольтная от X22 к датчикам давления и NTC	710439600				X	X	X						XXX
999	Кабель от X14 к газ клапану, термостату перегрева и блоку розжига	710439800				X	X	X						XXX
999	Кабель от X14 к газ клапану, термостату перегрева и блоку розжига	710674300	X	X	X				X					XXX



# Tab 426



# Tab 427



## Luna Duo-tec MP

Pos	Code	Description code	710405001	710405101	710405201	710405101	710405201	To serial number	From serial number	Interchangeable:
			1.50	1.60	1.70	1.90	1.110			
2	710396900	ASS.FIANCO SX LUNA4 HT 65 Kw			•					
2	710397200	ASS.FIANCO SX LUNA4 HT 45-55kW	•	•						
2	710451700	ASS.ISOLANTE FIANCO SX LUNA4				•	•			
3	710396800	ASS.FIANCO DX LUNA4 HT 65 Kw			•					
3	710397100	ASS.FIANCO DX LUNA4 HT 45-55kW	•	•						
3	710451200	ASS.ISOLANTE FIANCO DX LUNA4				•	•			
4	710461900	ASS.PANN.FRONT.LUNA4 HT 100kW				•	•			
4	710707200	ASS.PANNELLO FRONTALE LUNA4 HT	•	•	•					
10	5670520	ASS.RACCORDO FUMI 80/125	•	•	•					
10	710377600	ASS.SCARICO FUMI d.110/160				•	•			
11	5410710	GUAR.RACCORDO FUMI 80/125	•	•	•					
11	710450600	GUARNIZ.SCARICO FUMI LUNA4 HT				•	•			
12	5108690	TAPPO ASPIRAZIONE	•	•	•					
12	5116110	TAPPO ASPIRAZ.ARIA HT 85-100				•	•			
13	5407400	GUARNIZIONE TAPPO ASPIRAZIONE	•	•	•					
13	5412420	GUARNIZ.ASPIRAZIONE ARIA				•	•			
18	710402000	MIXER MINI BICLAP d.24mm	•							
18	710402100	MIXER MINI BICLAP d.28mm		•						
18	710402200	MIXER BIG BICLAP d.30mm			•					
18	710461200	MIXER BIG BICLAP d.38mm					•			
18	710461300	MIXER BIG BICLAP d.34mm				•				
18	710718600	KIT TRASF GPL DUO-TEC MP 35-50	•							
18	710718700	KIT TRASF GPL DUO-TEC MP 60		•						
18	710718800	KIT TRASF GPL DUO-TEC MP 70			•					
18	710718900	KIT TRASF GPL DUO-TEC MP 90				•				
18	710719000	KIT TRASF GPL DUO-TEC MP 110					•			
22	3621190	VENT.MOD.RG 148/1200-3633	•		•					
22	710487100	VENTILATORE NRG 137		•		•	•			
27	710387400	INVOLUCRO C.S.LUNA4 HT 65kW			•					
27	710387500	INVOLUCRO C.S.LUNA4 HT 45-55kW	•	•						
27	710410600	INVOLUCRO C.S.LUNA4 HT 85-100				•	•			
29	5410450	PAN.CERAM.POST.SCAMBIATORE	•	•	•	•	•			
30	5410730	PAN.CERAMICO LUNA HT DUOZ	•	•	•	•	•			
32	3626840	SCAMBIATORE DUOZ 85kW				•				
32	3626850	SCAMBIATORE DUOZ 100kW					•			
32	710387600	SCAMBIAT.CLASSIC 8/3-65 Kw			•					
32	710387700	SCAMBIAT.CLASSIC 6/1-55 Kw		•						
32	710388000	SCAMBIAT.CLASSIC 5/1-45 kW	•							
34	5113650	CLIP SCAMBIATORE GIANNONI	•	•	•					
41	710401700	BRUCIATORE 45 Kw	•							
41	710401800	BRUCIATORE 55 kW		•						
41	710401900	BRUCIATORE 65 Kw			•					
41	710461000	BRUCIATORE 100kW					•			

## Luna Duo-tec MP

Pos	Code	Description code	710405001	710405101	710405201	710405101	710405201	To serial number	From serial number	Interchangeable:
			1.50	1.60	1.70	1.90	1.110			
41	710461100	BRUCIATORE 85 Kw				•				
49	5409280	TAPPO RACCORDO FUMI				•	•			
49	5410880	TAPPO RACCORDO FUMI	•	•	•					
59	8510970	CAVO CANDELA ACCENSIONE	•	•	•	•	•			
63	710220000	CANDELA ACCENSIONE	•	•	•	•	•			
65	710220700	CANDELA RILEVAZIONE	•	•	•	•	•			
70	710372600	TUBO R.R.LUNA4 HT 100kW					•			
70	710391400	TUBO POMPA/SCAMB.LUNA4 HT 65Kw			•					
70	710391900	TUBO M.R.LUNA4 HT 55 Kw		•						
70	710392200	TUBO M.R.LUNA4 HT 45 Kw	•							
70	710423600	TUBO R.R.LUNA4 HT 85 Kw				•				
71	3402290	GUARNIZIONE G1 GRAFITATA				•	•			
71	5405000	GUARNIZIONE G1-22X30,3X2-WRC	•	•	•					
72	710400400	ASS.POMPA UPER 25-70 C/CABLAG.	•	•	•					
72	710461600	ASS.POMPA UPER 25-80 C/CABLAG.				•	•			
75	5409240	GUARNIZIONE PASSATUBO D10	•	•	•	•	•			
91	5652030	RUBIN.OT.SCAR.CALD.-337221-	•	•	•	•	•			
92	710631800	ASS.VALVOLA SICUREZZA 4BAR	•	•	•	•	•			
131	8435400	SONDA NTC MOD.S010057 SMD	•	•	•	•	•			
132	5402830	GUARNIZ.SONDA 9,7X15X2 CENTEL.	•	•	•	•	•			
135	9950760	TERMOST.LIM.105°C C/FAST.PIEG.	•	•	•	•	•			
136	710372700	TUBO M.R.LUNA4 HT 100kW					•			
136	710391500	TUBO M.R.LUNA4 HT 65 Kw			•					
136	710391800	TUBO POMPA/SCAM.LUNA4 HT 45-55	•	•						
136	710423700	TUBO M.R.LUNA4 HT 85 Kw				•				
137	710372500	ATTACCO VALVOLA GAS G 1"				•	•			
138	5400400	ANELLO OR 28,24X2,62				•	•			
139	710391600	TUBO V.G.MIXER LUNA4 HT 65kW			•					
139	710488600	TUBO GAS LUNA4 HT 85 Kw				•				
139	710488700	TUBO VAL.GAS LUNA4 HT100kW					•			
139	710677600	TUBO V.G.MIXER LUNA4 HT 45 Kw	•							
139	710677700	TUBO V.G.MIXER LUNA4 HT 55 Kw		•						
140	3621240	VALV.GAS SIT 822 NOVAMIX				•	•			
140	710401600	V.G.SIT SIGMA 848-848156 M-M	•	•	•					
151	710018500	COPERCHIO CRUSCOTTO	•	•	•	•	•			
152	710036800	ASS.CRUSCOTTO/VETRINO	•	•	•	•	•			
153	710018200	COPERCHIO TERMINAL BLOCK	•	•	•	•	•			
154	5705370	GR.SCHED.LMS14 D.MP 1.50/60/70	•	•	•					
154	5705380	GR.SCHED.LMS14 D.MP 1.90/110				•	•			
156	710233700	SCHEDA HMI COMBI	•	•	•	•	•			
166	5688420	ASS.MORS.5POLI C/FUSIB.3,15A	•	•	•	•	•			
169	710547500	MANOMETRO 0-4 bar L=1000	•	•	•	•	•			

## Luna Duo-tec MP

Pos	Code	Description code						To serial number	From serial number	Interchangeable:
			710405001 1.50	710405101 1.60	710405201 1.70	710405101 1.90	710405201 1.110			
174	710100400	PULSANT.7 TASTI SERIGRAFATA	•	•	•	•	•			
192	5404650	GUARNIZIONE G3/4-17X24X2-	•	•	•					
242	8435270	SONDA NTC FUMI	•	•	•	•	•			
259	710093300	MARCHIO BAXI				•	•			
259	710419300	MARCHIO BAXI	•	•	•					
285	710083600	COPERCHIO CLIP-IN	•	•	•	•	•			
340	710109100	SENSORE DI PRESSIONE	•	•	•	•	•			
382	8511130	CAVO CANDELA RIVEL.L=250	•	•	•	•	•			
408	3202930	FLANGIA SCAMBIAT.POWER HT	•	•	•	•				
408	710462800	FLANGIA SCAMB.LUNA4 HT 100kW					•			
409	710624300	GUARNIZIONE BRUCIATORE HT	•	•	•	•	•			
411	710185200	GUARN.CANDELA RIVELAZIONE	•	•	•	•	•			
415	631090	ASSIEME CORPO SIFONE	•	•	•					
415	3621200	SIFONE NATALINI				•	•			
419	5410810	GUARN.LABBRO FLANG/SCAMB.	•	•	•	•	•			
423	3203020	RACCORDO PER VALVOLA GAS				•	•			
428	5409290	GUARNIZIONE VETRINO	•	•	•	•	•			
432	5410850	GUARNIZIONE A LABBRO D.80	•	•	•					
432	710381300	GUARNIZIONE PER TUBO d.110				•	•			
434	710373400	RACCOGLI CONDE.LUNA4 HT 85-100				•	•			
434	710385700	ASS.COLLETT.FUMI LUNA4 HT	•	•	•					
435	5410860	GUARNIZ.NE A LABBRO D.125	•	•	•					
435	710381000	GUARNIZIONE PER TUBO d.160				•	•			
438	5410480	GUARNIZIONE COLLETT. FUMI	•	•	•					
445	710392600	TUBO SCAR.COND.SCAM/RACC.A "Y"	•	•	•					
445	710412100	TUBO SCAMB.SIFONE LUNA4 HT 100				•	•			
459	631100	ASSIEME RACCORDO TUBI A "Y"	•	•	•					
459	710447600	TUBO SCARICO SIFONE NATALINI				•	•			
511	5404600	ANELLO OR 17,86X2,62 EP -56-	•	•	•					
514	710372400	RACCORDO SCAM.DUOZ X TUBO d.28					•			
514	710622600	RACCORDO SCAMBIATORE DUOZ G1				•				
525	8435220	ACC.ANSTOSS-ZAG 2 V (07000066)	•	•	•	•	•			
601	5408560	ANELLO OR 8,73x1,78 EPDM	•	•	•	•	•			
629	8420770	MORSETTIERA 2+12 POLI-PA 27WP-	•	•	•	•	•			
631	710391000	TUBO VALV.SFOGO ARIA 55-65 Kw		•	•					
631	710391100	TUBO VALV.ARIA LUNA4 HT 45kW	•							
631	710411900	TUBO SFIATO LUNA 4 HT 100					•			
631	710436700	TUBO SFIATO LUNA4 HT 85kW				•				
647	5652730	VALV.SFOG.ARIA G3/8-SFIATO LAT	•	•	•	•	•			
673	710441300	TUBO RACC."Y"/RACCOGLI CONDEN.				•	•			
673	710625700	TUBO RACC.COND./SIFONE L=580mm	•	•	•					
675	5116120	CLIP SCAMB.DUOZ TUBO D.28				•	•			

## Luna Duo-tec MP

Pos	Code	Description code	710405001	710405101	710405201	710405101	710405201	To serial number	From serial number	Interchangeable:
			1.50	1.60	1.70	1.90	1.110			
678	710386000	COLLETT.ARIA GAS LUNA4 HT	•	•	•	•	•			
679	8511150	CAVO MASSA CAND/ACC.L=270	•	•	•	•	•			
680	5409250	GUARNIZIONE PASSATUBO D15				•	•			
681	710185300	GUARN.CANDELA ACCENSIONE	•	•	•	•	•			
682	5211800	VETRINO ISPEZIONE FIAMMA	•	•	•	•	•			
699	710371700	GRUPPO R.R.G1 1/2"				•	•			
699	710386600	GRUPPO R.R.G1" LUNA4 HT	•	•	•					
700	710370600	NIPPLO G 1-1/2"				•	•			
700	710386800	NIPPLO G1"MM CON VITI	•	•	•					
701	5212780	TREC.D.6 L=615 FIBRA VETRO	•	•	•	•	•			
702	5409270	GUAR.RACC/COLLETORE D.70	•	•	•					
702	710373100	GUARNIZ.RACCOGLI CONDENSA				•	•			
711	710039600	GUARNIZIONE SIFONE	•	•	•					
711	710440000	GUARNIZ.SIFONE LUNA4 HT 85-100				•	•			
721	3400430	ANELLO OR 2131 -NBR-				•	•			
722	3402100	OR 70 X 3 NBR (69,44X3,53)	•	•	•	•	•			
733	5402140	GUARNIZIONE POMPA G1 1/2 WRC	•	•	•	•	•			
746	5410900	GUARN.VENTURI LUNA HT1.650	•	•	•	•	•			
763	710046700	MOLLA PIATTA d.12	•	•	•	•	•			
766	5117880	CLIP d.10 BITRON	•	•	•	•	•			
781	710011400	CLIP FIX TUBO GAS	•	•						
783	710445900	GUARNIZIONE G 1 1/2" C.S.				•	•			
785	710061400	ANELLO OR 18X3 NBR	•	•						
786	710387100	GUARN.X NIPPLO V.SIC.3BAR	•	•	•	•	•			
787	710397800	GUARNIZIONE G1"C.S.31X42X3	•	•	•	•	•			
789	710390600	GUARNIZIONE VALV.GAS M-M	•	•	•					
790	710117900	MORSETTIERA 10P PA35	•	•	•	•	•			
999	8414620	CAVO ALIMENTAZIONE	•	•	•	•	•			
999	710038600	CAVO HMI / MAIN PCB	•	•	•	•	•			
999	710057600	CABLAGGIO ALIMENTAZIONE SCHEDA	•	•	•	•	•			
999	710062800	CABLAGGIO QAAX5	•	•	•	•	•			
999	710066500	CABLAGGIO TH AMBIENTE	•	•	•	•	•			
999	710079700	CABLAGGIO NTC AGGIUNTIVO	•	•	•	•	•			
999	710103100	CAVO DI TERRA TELAIO	•	•	•	•	•			
999	710267700	CABL.NTC BOLL/SONDA ESTERNA	•	•	•	•	•			
999	710360700	CAB.POMPA/VENTILATORE PWM	•	•	•	•	•			
999	710361400	CABL.POMPA/MORSETTIERA M3	•	•	•	•	•			
999	710365800	CAVO SCHEDA ELETTRODO RILEV.	•	•	•	•	•			
999	710366200	CAVO VENTILATO/MORSETT.M3	•	•	•	•	•			
999	710439600	CAB.SONDE M.R-R.R/TH FUMI/SEN.				•	•			
999	710439800	CABL.TH SIC/ACCEND/VALV.GAS				•	•			
999	710674300	CABL.TH SIC./ACC./VALV.GAS	•	•	•					



**BAXI**

**BAXI S.p.A.**  
**Via Trozzetti, 20**  
**36061 BASSANO DEL GRAPPA (VI)**  
**ITALY**  
**Tel. +390424517111**  
**Telefax +390424517379**  
**E-mail. [service@baxi.it](mailto:service@baxi.it)**