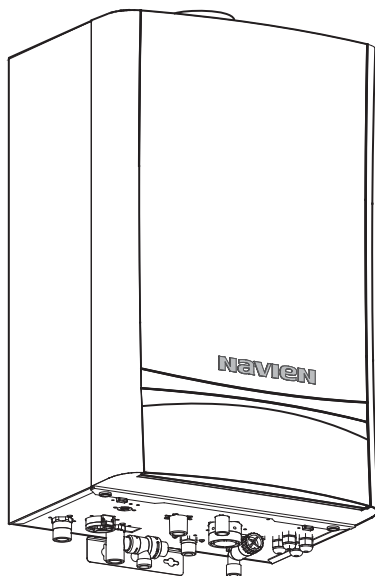


**Технический паспорт  
конденсационного  
газового котла  
Navien NCN  
21KN/25KN/32KN/40KN**

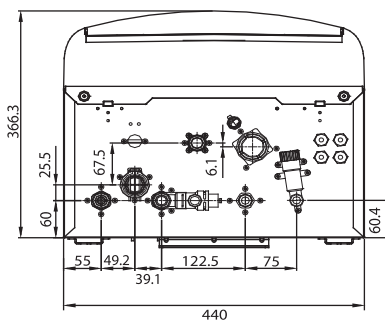
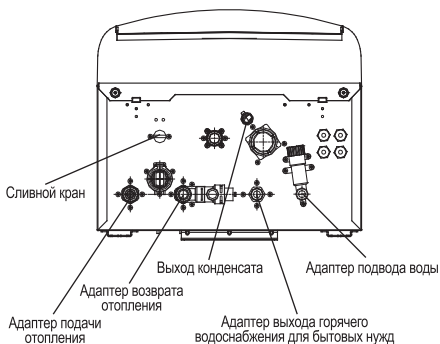
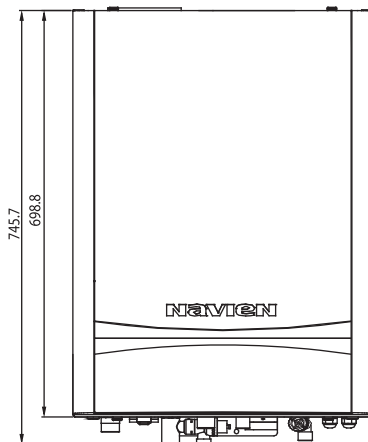
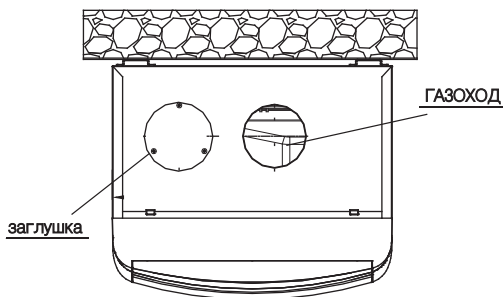
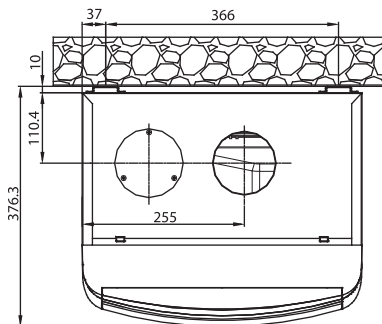


## Габариты котла



### Внимание !

Устанавливайте котёл строго горизонтально, а также поддерживайте расстояние более 60см со всех сторон для удобства ремонта и проверок.



# Характеристики котлов

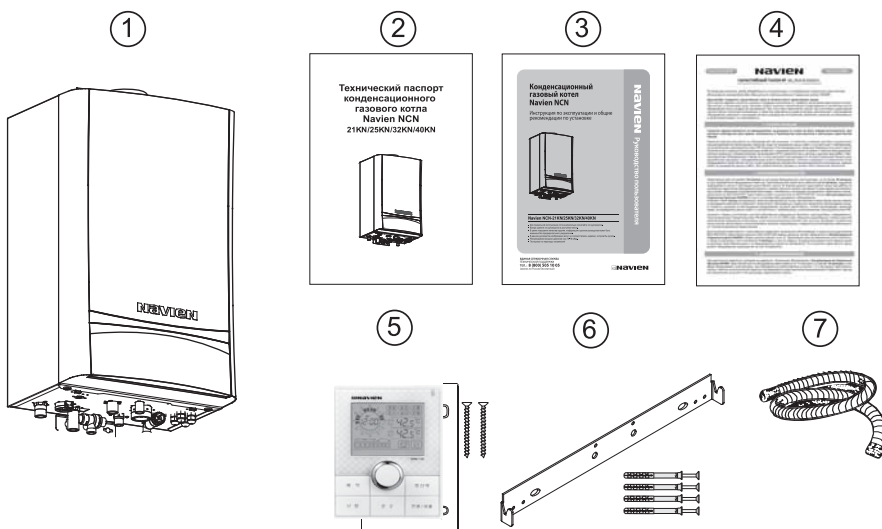
Технические характеристики		Navien NCN-21KN	Navien NCN-25KN	Navien NCN-32KN	Navien NCN-40KN
Категория		II 2H3P			
Исполнение		B23-B33-B53-C13-C33-C43-C53-C63-C83			
Вид топлива		природный газ G20 / сжиженный газ G31			
Способ отвода продуктов сгорания		турбо			
Потребляемая мощность при работе котла в режиме отопления (Макс./Мин.)	кВт	19,6 / 4,9	23,5 / 4,9	30,0 / 7,0	37,9 / 7,0
Потребляемая мощность при работе котла в режиме горячего водоснабжения (Макс./Мин.)	кВт	23,5 / 4,9		34,9 / 7,0	37,9 / 7,0
Мощность при работе котла в режиме отопления при перепаде температур (80/60°C) (Макс./Мин.)	кВт	19,3 / 4,8	23,1 / 4,8	29,5 / 6,8	37,1 / 6,8
Мощность при работе котла в режиме отопления при перепаде температур (50/30°C) (Макс./Мин.)	кВт	21,1 / 5,2	25,2 / 5,2	32,6 / 7,5	40,5 / 7,5
Мощность при работе котла в режиме горячего водоснабжения (Макс./Мин.)	кВт	23,1 / 4,8		34,2 / 6,8	37,1 / 6,8
КПД при работе котла в режиме отопления при перепаде температур (80/60°C) (Макс./Мин.)	%	98,3 / 97,4	98,1 / 97,4	98,4 / 97,6	98,0 / 97,5
КПД при работе котла в режиме отопления при перепаде температур (50/30°C) (Макс./Мин.)	%	107,9 / 106,9	107,2 / 106,9	108,6 / 106,9	107,4 / 106,9
КПД при 30% мощности котла при работе в режиме отопления ( t макс. обратной отопительной воды 47°C)	%	100,7	101,6	101,8	101,8
КПД при 30% мощности котла при работе в режиме отопления ( t макс. обратной отопительной воды 30°C)	%	109,6	108,4	108,4	108,2
Максимальное рабочее давление	бар	3,0			
Регулируемый диапазон температур отопительной воды	°C	30 - 90			
Объём расширительного бака	л	6,5			
Минимальное рабочее давление в контуре горячего водоснабжения	бар	3,0			
Максимальное рабочее давление в контуре горячего водоснабжения	бар	10,0			
Регулируемый диапазон температур горячей хозяйственной воды	°C	30 - 65			
Проток горячей хозяйственной воды при $\Delta T = 25^\circ C$	л/мин	14,0		21,1	23,0
Проток горячей хозяйственной воды при $\Delta T = 40^\circ C$	л/мин	8,8		13,2	14,4
Минимальный проток горячей хозяйственной воды	л/мин	2,5			
Эл. параметры	В/Гц	220 / 50			
Потребляемая эл. мощность	Вт	130			135
Класс электрической защиты		IPX5D			
Ø Дымоходов	мм	Коаксиальный 60/100 ; 80/125 ; Раздельный 80x80			
Максимальная длина коаксиального дымохода Ø60/100 -горизонтально	Эм	20,0			
Максимальная длина коаксиального дымохода Ø60/100 -вертикально	Эм	21,0			
Максимальная длина коаксиального дымохода Ø80/125 -горизонтально	Эм	68,0			
Максимальная длина коаксиального дымохода Ø80/125 -вертикально	Эм	70,0			
Максимальная общая длина раздельного дымохода Ø80x80 -горизонтально	Эм	110,0 (2 x 50,0)			
Размеры соединений	Отопление	дюйм (мм)	G3/4 (20) Наружная резьба		
	Горячее водоснабжение	дюйм (мм)	G1/2 (15) Наружная резьба		
	Газ	дюйм (мм)	G3/4 (20) Наружная резьба		
Габариты (Высота x Ширина x Глубина)	мм	695 x 440 x 370			
Вес котла без воды	кг	35			38

# Navien NCN 21KN/25KN/32KN/40KN

Котлы Navien NCN-21/25/32/40KN поставляются в полностью собранном виде после проведения функциональных испытаний.

В комплектацию поставки входит:

1. Котел - 1 шт.
2. Паспорт - 1 шт.
3. Руководство пользователя - 1 шт.
4. Гарантийный талон - 1 шт.
5. Пульт управления - 1 шт.  
в комплекте: кронштейн крепления к стене - 1 шт.  
шуруп М3 х 45 мм - 2 шт
6. Монтажная планка крепления котла - 1 шт.  
в комплекте: дюбель-гвоздь М6 х 55 мм - 4 шт.
7. Шланг слива конденсата - 1 шт.





# NAVIEN

Компания "KD Navien" имеет следующие сертификаты:



## NAVIEN RUS LLC

117997 г. Москва, ул. Профсоюзная, д.65, корп.1, этаж 10  
Тел. : 8 (495) 258 60 55 / Факс : 8 (495) 280 01 99  
Веб-сайт : [www.navien.ru](http://www.navien.ru) / e-mail : [info@navien.ru](mailto:info@navien.ru)

**ЕДИНАЯ СПРАВОЧНАЯ СЛУЖБА**  
ТЕХНИЧЕСКОЙ ПОДДЕРЖКИ  
**ТЕЛ. : 8 (800) 505 10 05**  
(звонок по России бесплатный)