

# Инструкция по монтажу для специалистов

# VIESSMANN

## Vitocrossal 300

### Тип CU3A

Газовый конденсационный водогрейный котел с газовой горелкой MatriX и регулятором сгорания Lambda Pro Control, для работы на природном и сжиженном газе с отбором воздуха для горения **из помещения установки** и с отбором воздуха для горения **извне**



## VITOCROSSAL 300



## Указания по технике безопасности



Во избежание опасных ситуаций, физического и материального ущерба просим строго придерживаться данных указаний по технике безопасности.

### Указания по технике безопасности



#### Опасность

Этот знак предупреждает об опасности причинения физического ущерба.



#### Внимание

Этот знак предупреждает об опасности материального ущерба и вредных воздействий на окружающую среду.

- требования организаций по страхованию от несчастных случаев на производстве,
- соответствующие правила техники безопасности по DIN, EN, DVGW, TRGI, TRF и VDE.
  - Ⓐ ÖNORM, EN, ÖVGW-TR Gas, ÖVGW-TRF и ÖVE
  - ⓈH SEV, SUVA, SVGW, SVTI, SWKI, VKF и директивы EKAS 1942: сжиженный газ, часть 2

### Указание

*Сведения, которым предшествует слово "Указание", содержат дополнительную информацию.*

### Целевая группа

Данная инструкция предназначена исключительно для аттестованных специалистов.

- Работы на газовом оборудовании разрешается выполнять только специалистам по монтажу, имеющим на это допуск ответственного предприятия по газоснабжению.
- Электротехнические работы разрешается выполнять только специалистам-электрикам.

### Предписания

При проведении работ соблюдайте

- законодательные предписания по охране труда,
- законодательные предписания по охране окружающей среды,

### Работы на установке

- Обесточить установку (например, с помощью отдельного предохранителя или главного выключателя) и проконтролировать отсутствие напряжения.
- Предпринять меры по предотвращению повторного включения установки.
- При использовании газового топлива закрыть запорный газовый кран и предохранить его от несанкционированного открывания.

## Оглавление

|   |    |
|---|----|
| <b>Применение по назначению</b> .....                     | 4  |
| <b>Информация об изделии</b>                              |    |
| Vitocrossal 300, CU3A.....                                | 5  |
| ■ Перенастройка для работы на сжиженном газе Р.....       | 5  |
| ■ Переоборудование для эксплуатации в других странах..... | 5  |
| <b>Подготовка монтажа</b>                                 |    |
| Подготовка к монтажу.....                                 | 6  |
| ■ Пространство, необходимое для монтажа.....              | 6  |
| <b>Последовательность монтажа</b>                         |    |
| Установка и выравнивание водогрейного котла.....          | 7  |
| Монтаж теплоизоляции.....                                 | 9  |
| Монтаж присоединительного элемента котла и сифона.....    | 11 |
| Монтаж боковых панелей облицовки.....                     | 15 |
| Монтаж контроллера.....                                   | 16 |
| Подключения отопительного контура.....                    | 17 |
| Подключение аварийных линий.....                          | 17 |
| Подключение системы удаления продуктов сгорания.....      | 19 |
| ■ Подключение системы удаления продуктов сгорания.....    | 19 |
| ■ Монтаж опорной пластины.....                            | 20 |
| ■ Отвод конденсата.....                                   | 21 |
| ■ Устройство нейтрализации конденсата (при наличии).....  | 21 |
| Монтаж горелки с дверцей котла.....                       | 22 |
| Подключение горелки к газовому контуру.....               | 23 |
| ■ Перенастройка для работы на другом виде газа.....       | 24 |
| Подключение электрической части горелки.....              | 24 |
| Подключение датчиков.....                                 | 25 |
| Подключение кабелей к контроллеру.....                    | 26 |
| Подключение внешних кабелей.....                          | 27 |
| ■ Внешние электрические подключения.....                  | 27 |
| ■ Подключение принадлежностей.....                        | 30 |
| ■ Прокладка соединительных кабелей.....                   | 30 |
| ■ Снятие с кабелей механической нагрузки.....             | 32 |
| Установка кодирующего штекера котла.....                  | 34 |
| Монтаж верхних панелей облицовки.....                     | 35 |
| Установка и подключение панели управления.....            | 36 |
| Монтаж фронтальной панели облицовки.....                  | 37 |
| Ввод в эксплуатацию и регулировка.....                    | 37 |

## Применение по назначению

Согласно назначению прибор может устанавливаться и эксплуатироваться только в закрытых отопительных системах в соответствии с EN 12828 с учетом соответствующих инструкций по монтажу, сервисному обслуживанию и эксплуатации. Он предусмотрен исключительно для нагрева теплоносителя, имеющего свойства питьевой воды.

Условием применения по назначению является стационарный монтаж в сочетании с элементами, имеющими допуск для эксплуатации с этой установкой.

Производственное или промышленное использование в целях, отличных от отопления помещений или приготовления горячей воды, считается использованием не по назначению.

Цели применения, выходящие за эти рамки, в отдельных случаях могут требовать одобрения изготовителя.

Неправильное обращение с прибором или его неправильная эксплуатация (например, вследствие открытия прибора пользователем установки) запрещено и ведет к освобождению от ответственности. Неправильным обращением также считается изменение элементов отопительной системы относительно предусмотренной для них функциональности (например, вследствие закрытия трубопроводов отвода уходящих газов и подачи приточного воздуха).

## Vitocrossal 300, CU3A

Предварительно настроен для эксплуатации на природном газе E и LL.

### **Перенастройка для работы на сжиженном газе P**



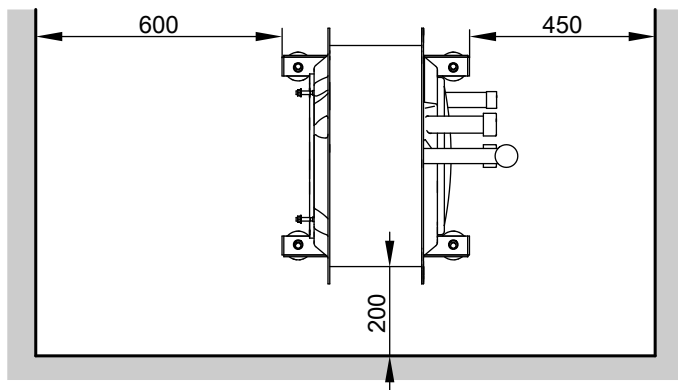
См. инструкцию по сервисному обслуживанию.

### **Переоборудование для эксплуатации в других странах**

Поставка котла Vitocrossal 300 разрешена только в страны, указанные на фирменной табличке. Для поставки в другие страны авторизованное специализированное предприятие обязано самостоятельно получить индивидуальный допуск согласно законодательству соответствующей страны.

## Подготовка к монтажу

### Пространство, необходимое для монтажа



## Установка и выравнивание водогрейного котла

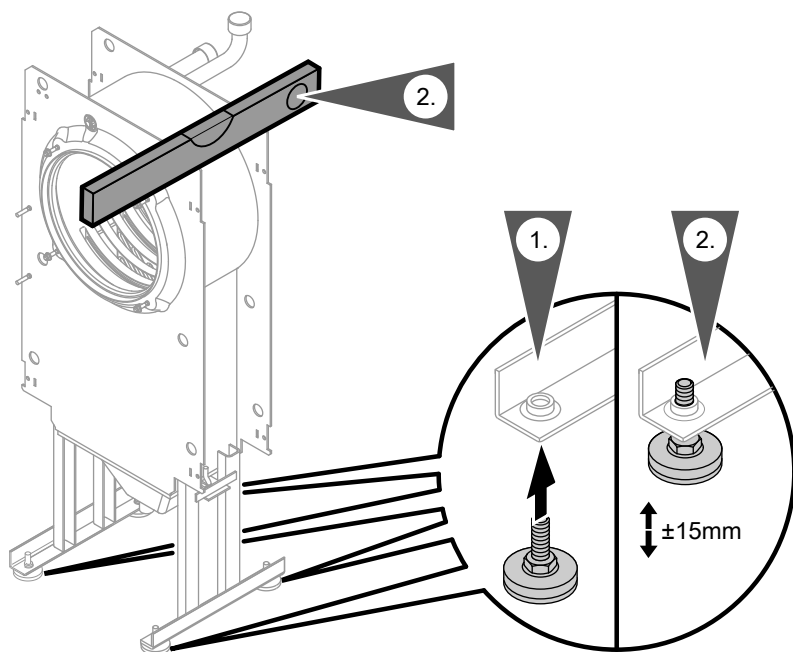


### Внимание

Повреждение патрубка подключения системы удаления продуктов сгорания может привести к потере герметичности. Не поднимать и не перемещать водогрейный котел за патрубок подключения системы удаления продуктов сгорания.

### Указание

Если водогрейный котел устанавливается на уровне земли, то в помещении для установки должен иметься соответствующий конденсатоотводчик (макс. 50 мм над землей).



### Указание

Регулируемые опоры находятся в отдельной упаковке фирменной таблички.

1. Ввинтить регулируемые опоры в шины основания.

## Установка и выравнивание водогрейного котла (продолжение)

### **Указание**

*В случае установки устройства нейтрализации конденсата, регулируемые опоры необходимо выкрутить как можно дальше.*

### **Указание**

*Специальный фундамент не требуется.*

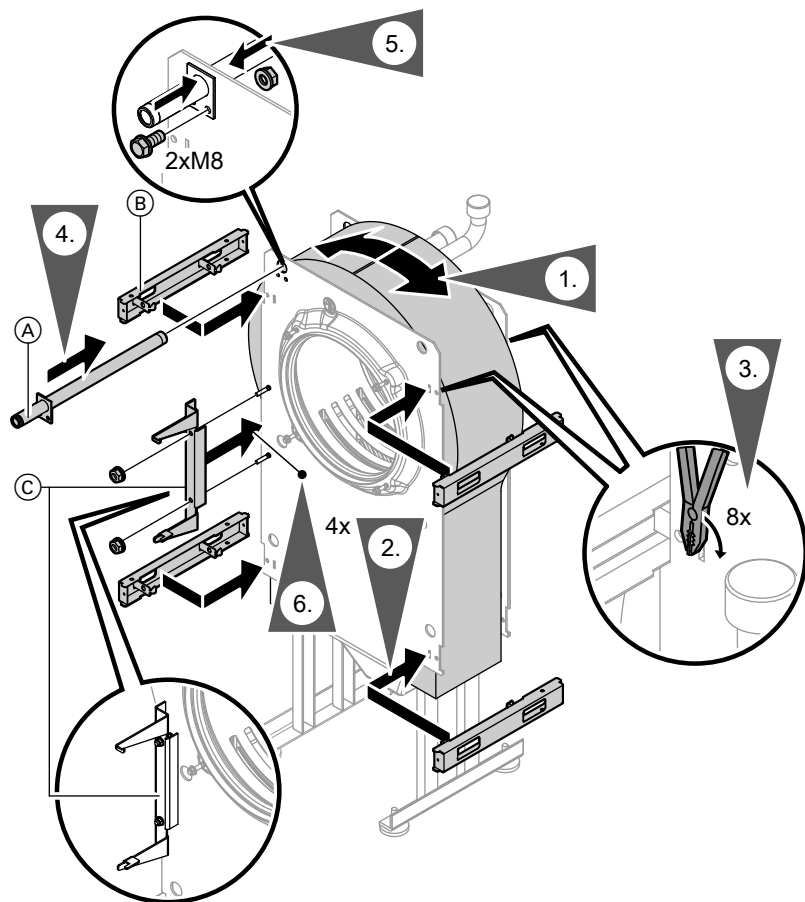
2. Выровнять положение водогрейного котла по горизонтали с помощью регулируемых опор.



## Монтаж теплоизоляции

### Указание

Все необходимые детали находятся в коробке с теплоизоляцией.

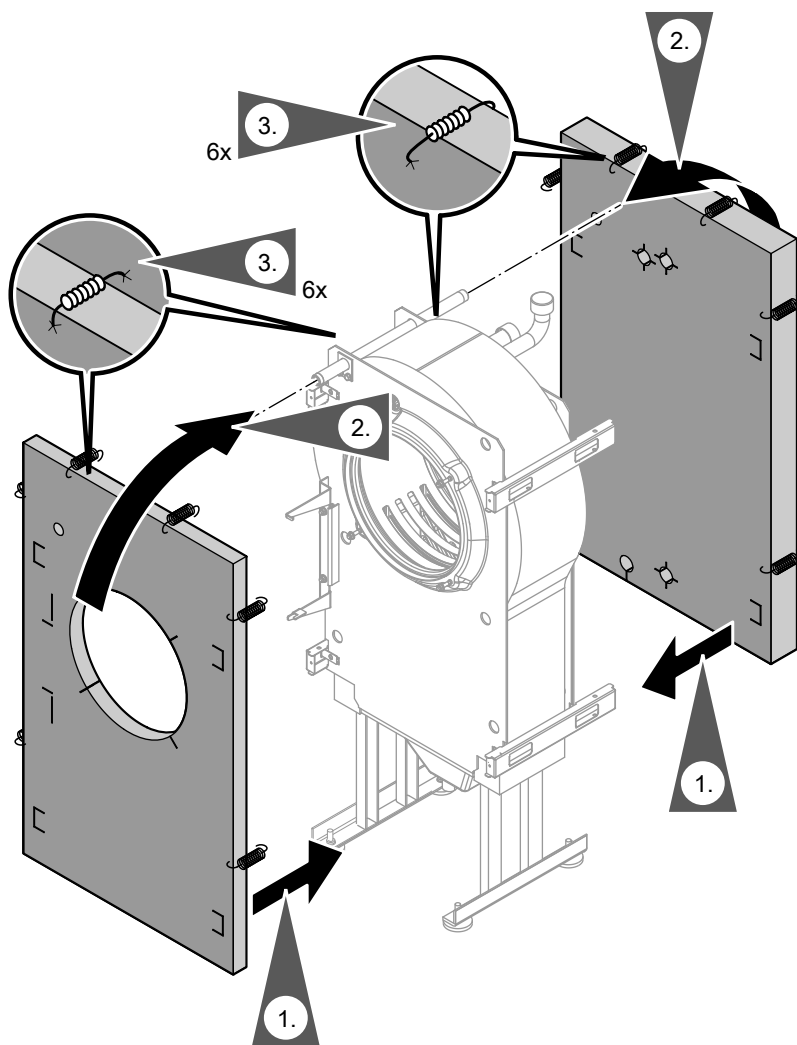


Ⓐ Труба подключения газа

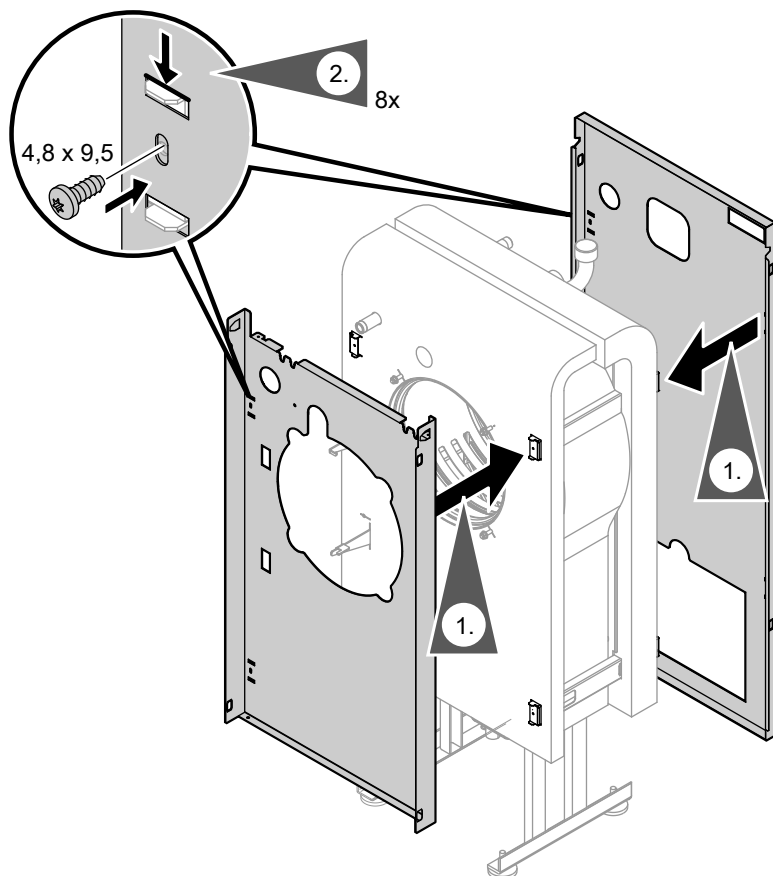
Ⓑ Крепежный уголок (короткой стороной вперед)

Ⓒ Сервисное крепление

## Монтаж теплоизоляции (продолжение)



## Монтаж теплоизоляции (продолжение)

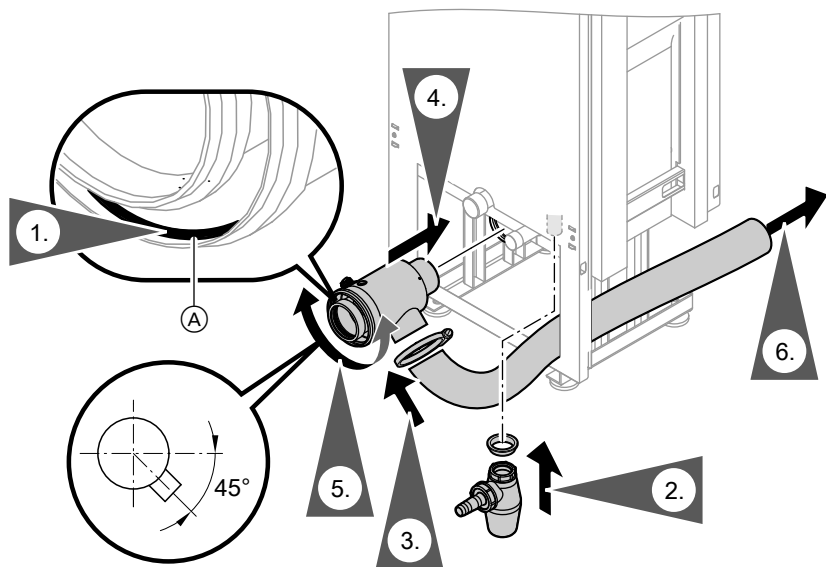


## Монтаж присоединительного элемента котла и сифона

### Указание

Присоединительный элемент котла находится в камере сгорания.

## Монтаж присоединительного элемента котла и... (продолжение)



1. В режиме с отбором воздуха для горения из помещения установки: Удалить уплотнение (A) из присоединительного элемента котла.
2. Наполнить сифон водой и уплотнить конденсатоотводчик коллектора уходящих газов. Затянуть накидное резьбовое соединение вручную.

### **Указание**

*Если сифон не будет наполнен водой, существует опасность утечки продуктов сгорания.*

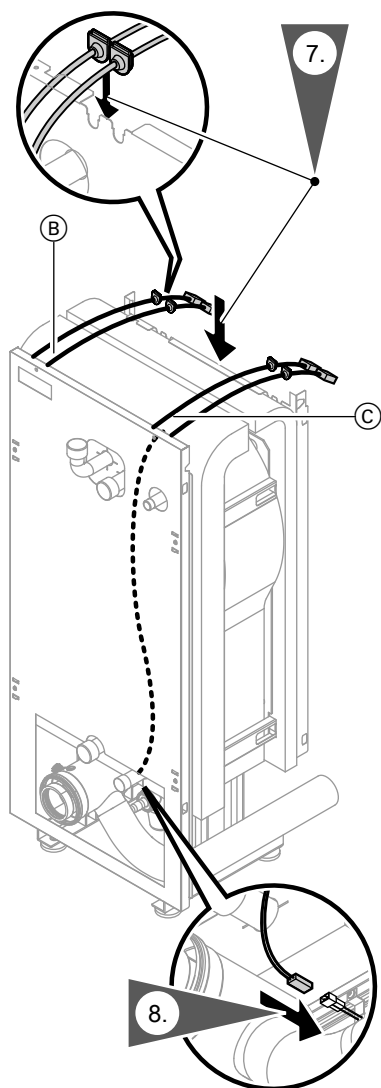
3. Зафиксировать шланг приточного воздуха на присоединительном элементе котла с помощью хомута.

## Монтаж присоединительного элемента котла и... (продолжение)

4. Вставить присоединительный элемент котла до упора на патрубок уходящих газов.
5. Выровнять положение отверстия для приточного воздуха.
6. Протолкнуть шланг приточного воздуха между опорой котла и боковой панелью облицовки по направлению вперед.



## Монтаж присоединительного элемента котла и... (продолжение)



### 7. Кабельные жгуты

#### Указание

Кабельные жгуты находятся в упаковке контроллера.

Уложить кабельные жгуты на теплоизоляцию.

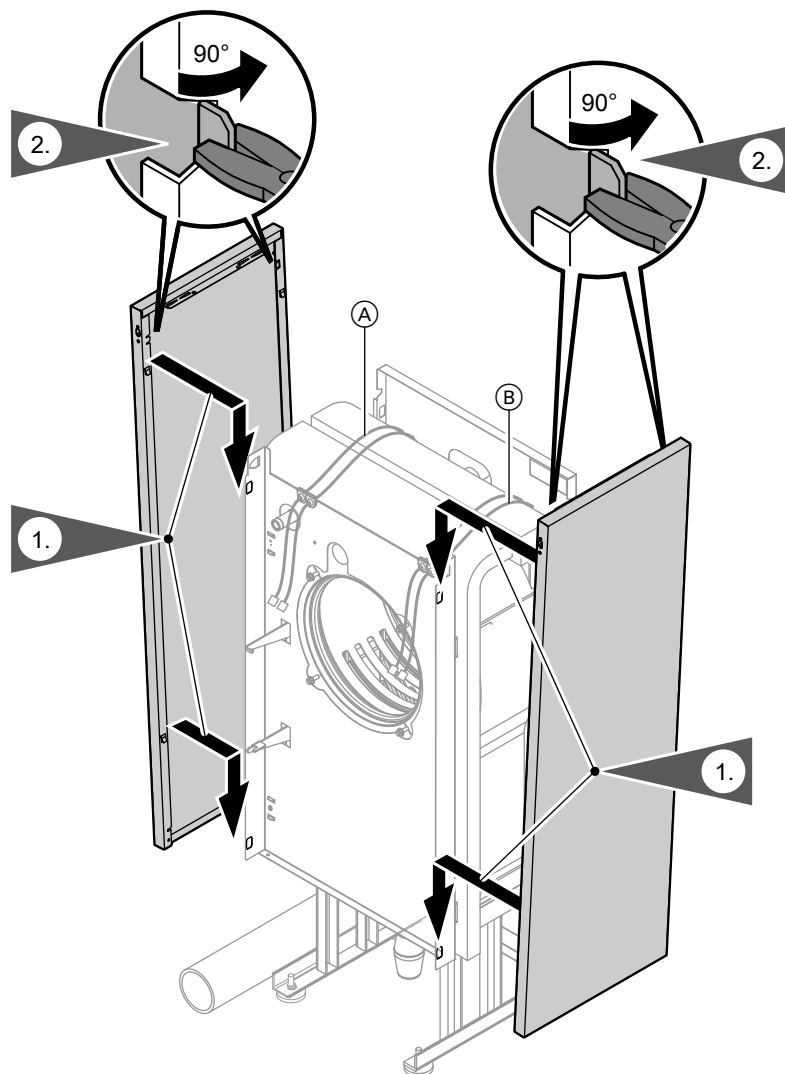
Ⓑ Кабели 230 В~ (большие штекеры, уложить на правую сторону)

Ⓒ Низковольтные кабели (уложить на левую сторону)

Провести кабель датчика температуры уходящих газов между теплоизоляцией и задней панелью облицовки по направлению вниз.

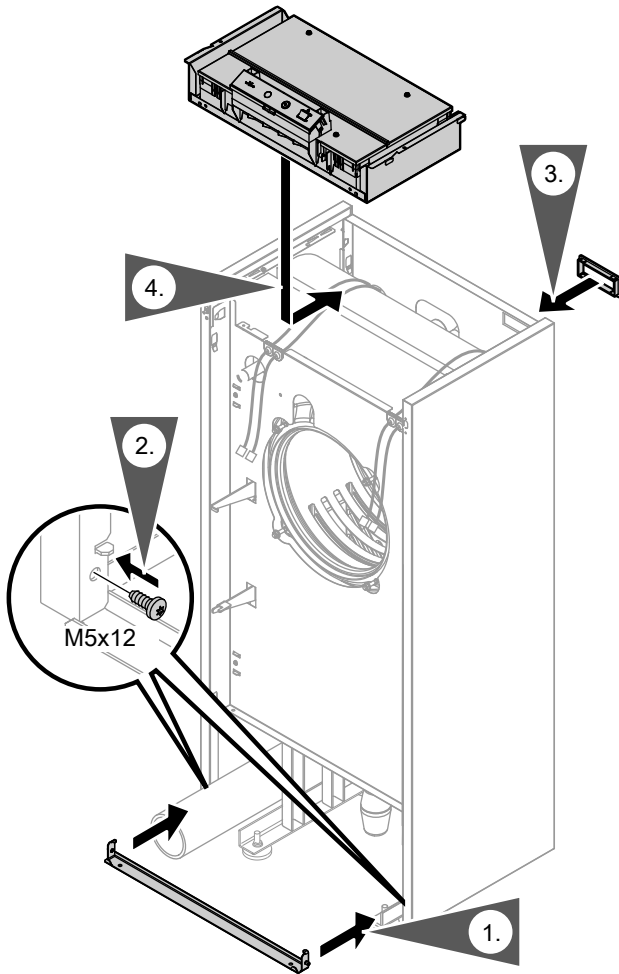
### 8. Подключить датчик температуры уходящих газов.

## Монтаж боковых панелей облицовки



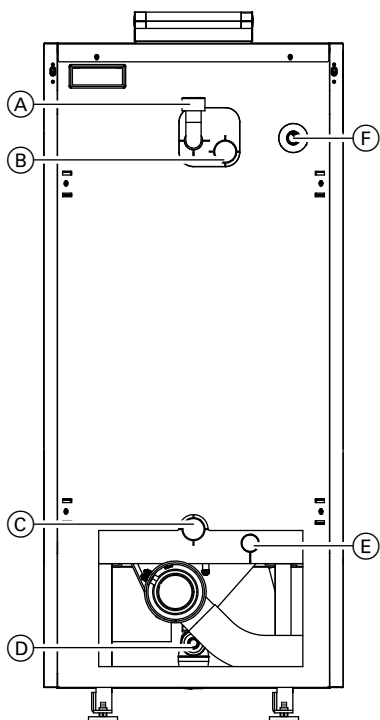
- Ⓐ Низковольтные кабели
- Ⓑ Кабели 230 В~ (большие штекеры)

## Монтаж контроллера





## Подключения отопительного контура



- Ⓐ Подключение аварийных линий (предохранительный клапан и воздухоотводчик) G 1½
- Ⓑ Подающая магистраль котла G 1½
- Ⓒ Обратная магистраль котла G 1½

- Ⓓ Слив конденсата Ø 19 мм
- Ⓔ Аварийная обратная линия и патрубков опорожнения (мембранный расширительный бак) R1
- Ⓕ Подключение газа R ¾

### Указание

*Vitocrossal предназначен только для систем водяного отопления с принудительной циркуляцией.*

*Не монтировать 4-ходовые смесители, перепускные клапаны и прочие байпасы подающей и обратной магистрали.*

*Не подсоединять обратную магистраль отопительного контура к аварийной обратной линии.*



### Внимание

Чтобы избежать повреждений устройства, все трубопроводы должны быть подключены без воздействия усилий и моментов силы.

1. Тщательно промыть отопительную установку.
2. Подключить отопительные контуры.

## Подключение аварийных линий



Инструкция по монтажу группы безопасности

1. Смонтировать аварийные линии.

## Подключение аварийных линий (продолжение)

Минимальные поперечные сечения:

- Входной патрубков предохранительного клапана
  - 19 - 35 кВт<sup>\*1</sup>: DN 15 (R ½)
  - 45 и 60 кВт<sup>\*1</sup>: DN 20 (R ¾)
- Выпускная линия предохранительного клапана
  - 19 - 35 кВт<sup>\*1</sup>: DN 20 (R ¾)
  - 45 и 60 кВт<sup>\*1</sup>: DN 25 (R 1)
- Линия к расширительному баку DN 20 (R ¾)



### Внимание

Чтобы избежать повреждений устройства, все трубопроводы должны быть подключены без воздействия усилий и моментов силы.

### Устройство контроля заполненности котлового блока водой (ограничитель уровня воды)

В результате испытаний подтверждено выполнение требований согласно EN 12828. Дополнительное устройство контроля заполненности котлового блока водой не требуется.

2. Проверить герметичность подключений отопительного контура.

|                           |       |
|---------------------------|-------|
| Допуст. рабочее давление: | 3 бар |
| Мин. рабочее давление:    | 1 бар |
| Пробное давление          | 4 бар |

### Предохранительный клапан

Водогрейные котлы следует оснащать предохранительным клапаном, прошедшим конструктивные испытания и имеющим маркировку в соответствии с EN 12828 и в зависимости от конструкции установки.

\*1 Показатели мощности при  $T_{\text{под}}/T_{\text{обР}}=50/30$  °C

## Подключение системы удаления продуктов сгорания

**Ввод в эксплуатацию** производить только при условии выполнения следующих требований:

- Свободная проходимость дымоходов.
- Система удаления продуктов сгорания с избыточным давлением является газонепроницаемой.
- Отверстия, предназначенные для подачи достаточного количества воздуха для горения, открыты и выполнены без возможности запыления.
- Соблюдаются предписания, действующие относительно сооружения и ввода в эксплуатацию систем удаления продуктов сгорания.



### Опасность

Негерметичные или засоренные системы удаления продуктов сгорания, а также недостаточная подача воздуха для горения могут стать причинами опасных для жизни отравлений угарным газом, содержащимся в продуктах сгорания. Обеспечить должное функционирование системы удаления продуктов сгорания. Отверстия, используемые для подачи воздуха для горения, должны быть выполнены без возможности запыления.

## Подключение системы удаления продуктов сгорания



### Внимание

Выполнить подключение системы удаления продуктов сгорания без воздействия усилий и моментов силы. Непосредственно за присоединительным элементом котла мы рекомендуем обустроить опору для дымохода.

Присоединить патрубок уходящих газов кратчайшим путем и с небольшим подъемом (мин. 3°) к дымоходу. Избегать резких перегибов.



Инструкция по монтажу системы удаления продуктов сгорания

Патрубок дымохода:

19 - 35 кВт: Ø 80 мм

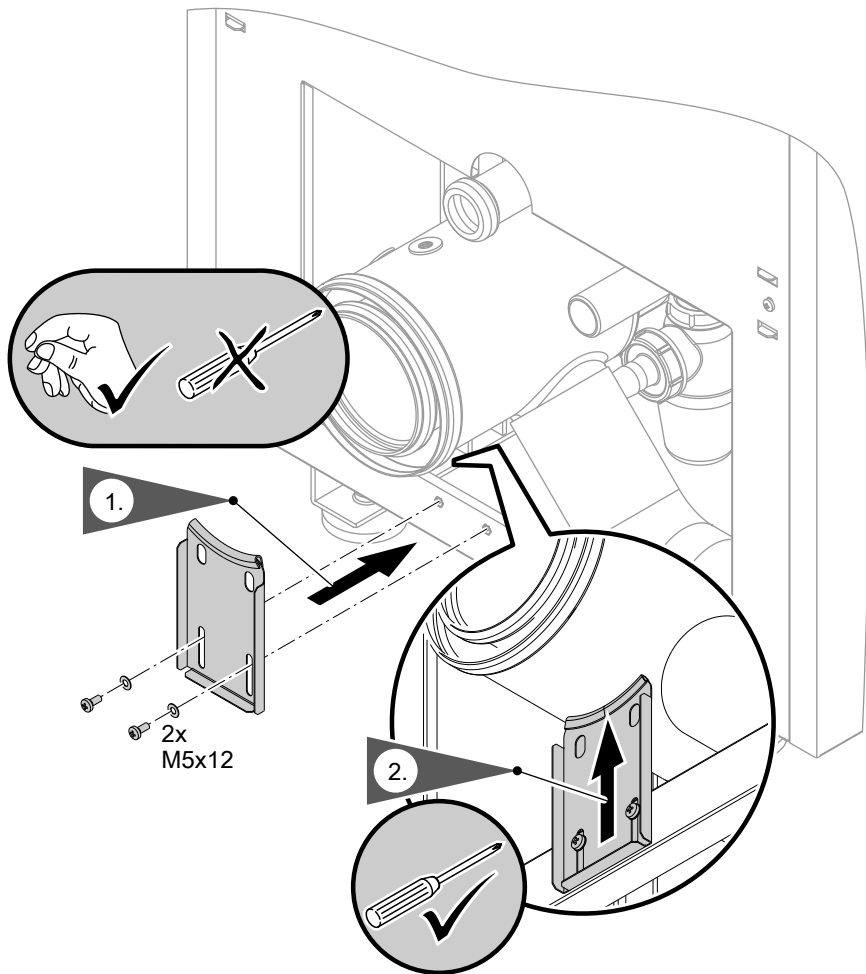
45 и 60 кВт: Ø 110 мм

Патрубок приточного воздуховода:

19 - 35 кВт: Ø 125 мм

45 и 60 кВт: Ø 150 мм

## Монтаж опорной пластины



### Отвод конденсата

- Подсоединить сифон к системе канализации с помощью пластикового шланга.
- Проложить линию отвода конденсата с уклоном ниже уровня обратного подпора выходного коллектора уходящих газов.
- Необходимо обеспечить возможность визуального контроля стока конденсата.
- Внешний  $\varnothing$  патрубка: 19 мм

### Устройство нейтрализации конденсата (при наличии)

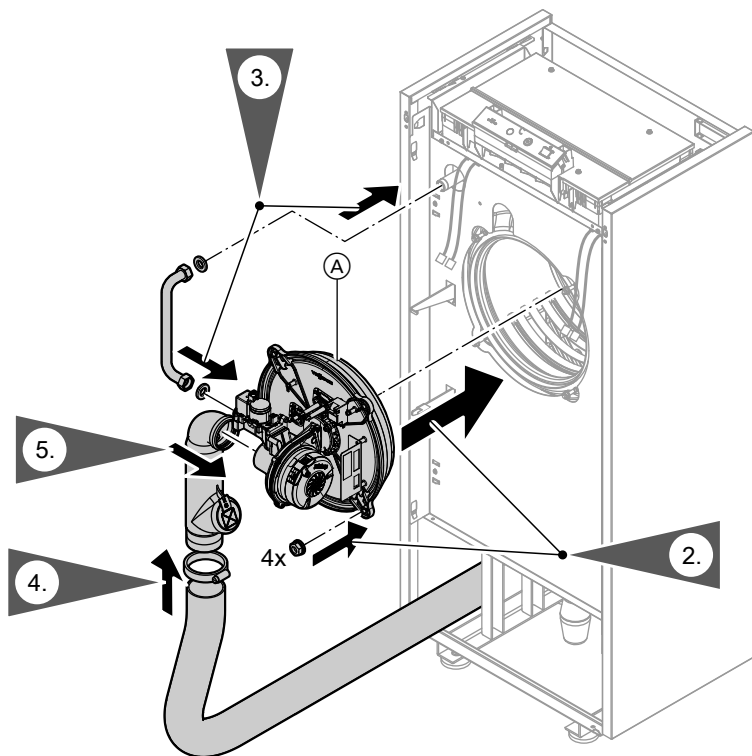
Установить устройство нейтрализации конденсата за водогрейным котлом и соединить с патрубком слива конденсата.

Подсоединить устройство нейтрализации конденсата к канализационной системе.



Инструкция по монтажу устройства нейтрализации конденсата

## Монтаж горелки с дверцей котла



1. Проверить посадку профильного уплотнения **A** на горелке и при необходимости откорректировать.
2. Вставить горелку, сначала затянуть гайки вручную, а затем крестнакрест моментом затяжки 4 Нм.
3. Подсоединить к водогрейному котлу гибкую газовую трубу с использованием прилагаемых уплотнений, а затем подключить газовую арматуру.  
Момент затяжки: 15 Нм
4. Надвинуть шланг приточного воздуха на воздухозаборный переходник и зафиксировать шланговым хомутом.
5. До упора надвинуть воздухозаборный переходник на патрубок приточного воздуха вентилятора.

## Подключение горелки к газовому контуру

### **Указание по эксплуатации на сжиженном газе!**

При монтаже водогрейного котла в помещениях, расположенных ниже уровня поверхности земли, мы рекомендуем установить внешний электромагнитный предохранительный клапан.

1. Выполнить подключение газа в соответствии с требованиями региональных строительных норм и правил.

Ⓐ Выполнить подключение газа в соответствии с требованиями ÖVGW-TR Gas 1996 и региональных строительных норм и правил.

ⓈN Выполнить подключение газа согласно SVGW.

- Динамическое давление газа: 20 мбар
- Макс. допуст. динамическое давление газа: 57,5 мбар
- Патрубок подключения: R ¾

2. Провести испытание на герметичность.

### **Указание**

При проверке герметичности использовать только специальные и допущенные средства обнаружения течей (EN 14291) и приборы. Средства для поиска течей, содержащие неподходящие вещества (например, нитриты, сульфиды), могут стать причиной повреждений оборудования.

Остатки средства для поиска течей после испытания удалить.



### **Внимание**

Превышение давления при испытании может повредить горелку и газовую арматуру.

**Макс. давление при испытании 150 мбар.** Если для поиска течей требуется более высокое давление, то следует отсоединить от магистрали горелку и газовую арматуру и развинтить резьбовое соединение.

### **Указание**


Закрытия запорного газового крана будет недостаточно, поскольку будет оставаться опасность подачи давления на арматуру.

**В случае ущерба, возникшего в результате превышения давления при испытании, гарантия теряет силу.**

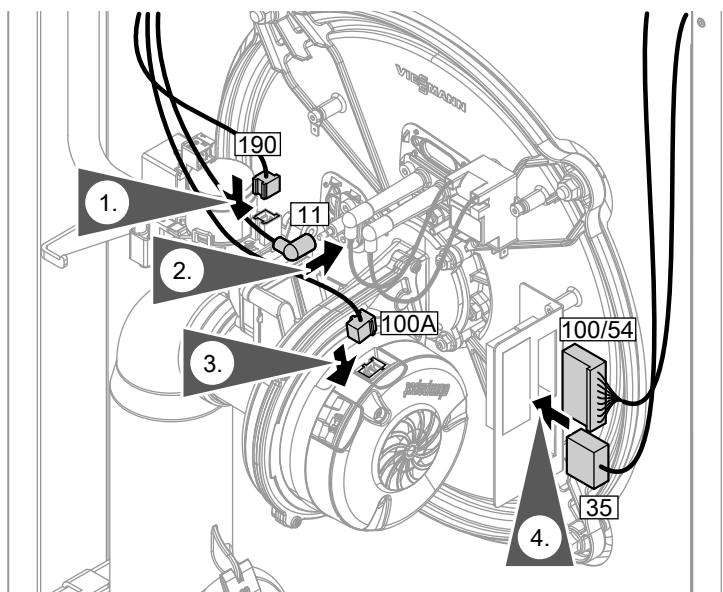
## Подключение горелки к газовому контуру (продолжение)

3. Удалить из газопровода воздух.

## Перенастройка для работы на другом виде газа

 Инструкция по сервисному обслуживанию

## Подключение электрической части горелки



Низковольтные штекеры

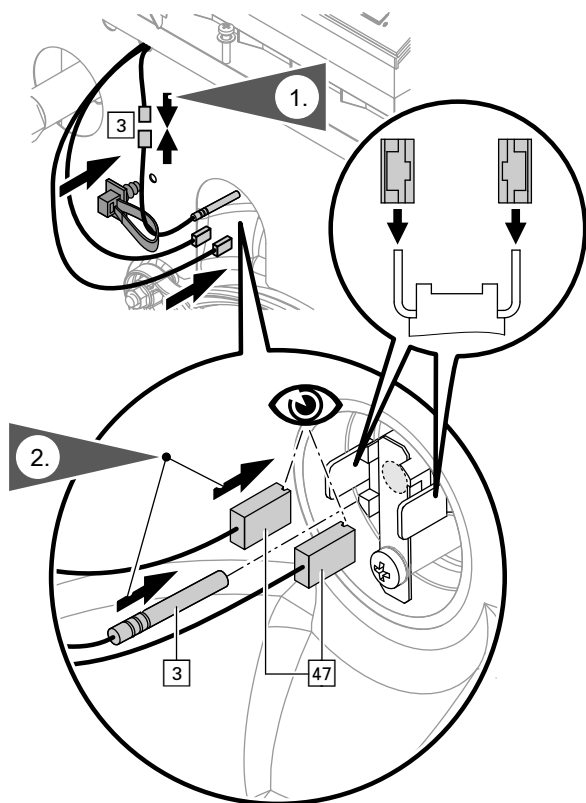
- 11** Ионизационный электрод
- 100A** Управление модулирующей катушкой газовой арматуры
- 190** Управление модулирующей катушкой газовой арматуры

Штекер 230 В~

- 35** Газовая арматура
- 100/54** Вентилятор и устройство розжига



## Подключение датчиков



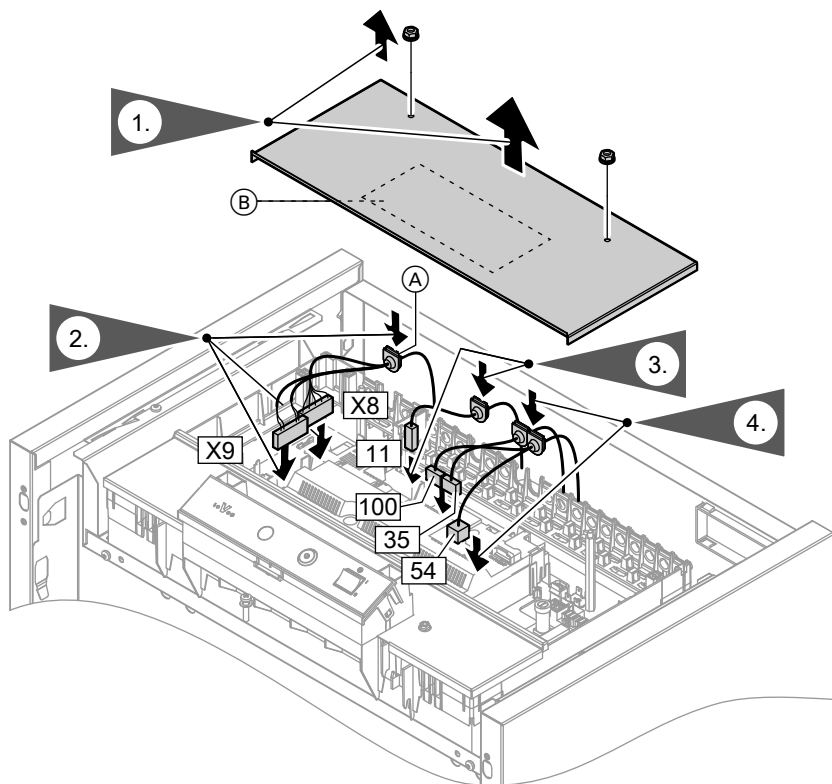
3 Датчик температуры котла

47 Ограничитель температуры

### Этап 2

Вставить датчик температуры котла до упора в погружную гильзу. Вставить кабельную стяжку с зажимом в крышку и обеспечить для кабеля разгрузку от натяжения.

## Подключение кабелей к контроллеру



Низковольтные штекеры

- 3 Датчик температуры котла
- 11 Ионизационный электрод
- X... Электрические интерфейсы

Штекер 230 В~

- 35 Газовая арматура
- 54 Блок розжига
- 100 Вентилятор

### Указание

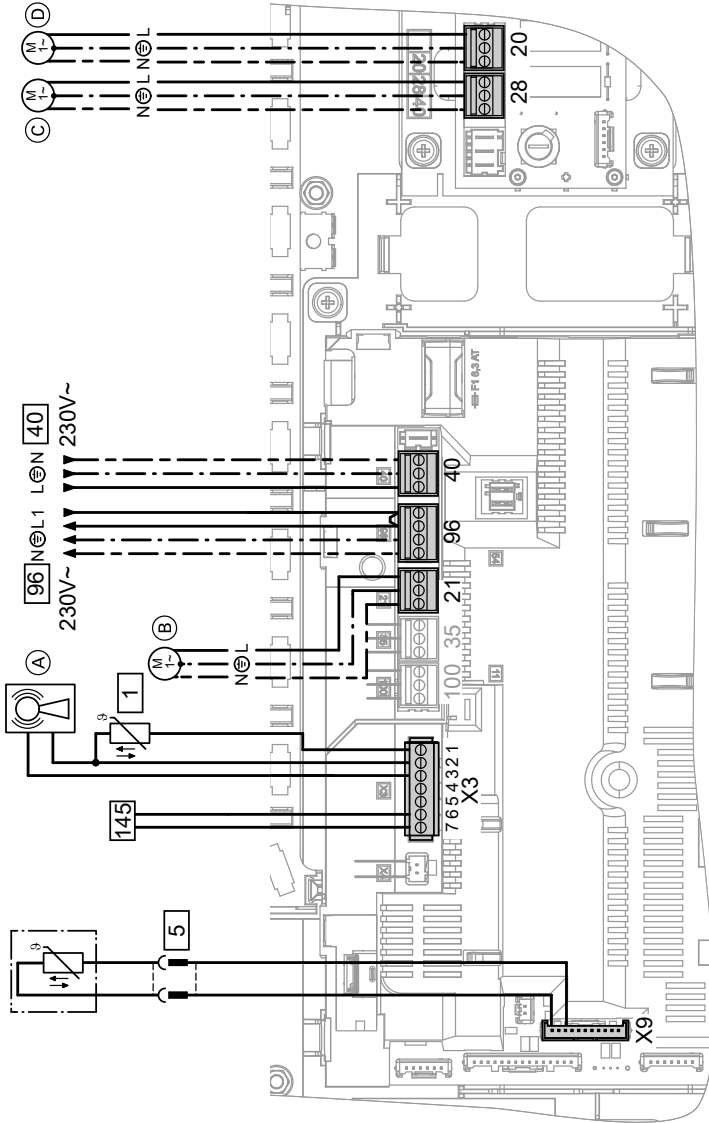
Для всех кабелей вставить установленные крепления для разгрузки от натяжения (A) в корпус контроллера.

### Указание

На нижней стороне защитной крышки (B) находится схема электрических соединений.

# Подключение внешних кабелей

## Внешние электрические подключения



## Подключение внешних кабелей (продолжение)

- Ⓐ Приемник сигналов точного времени



### Указание по подключению принадлежностей

При подключении следует соблюдать требования отдельных инструкций по монтажу, прилагаемых к соответствующим принадлежностям.

### Штекер 230 В~

- 20 Насос отопительного контура Ⓓ  
Номинальное напряжение:  
230 В~  
Номинальный ток: макс. 2 (1) А~
- 21 Насос загрузки емкостного водонагревателя Ⓑ  
Номинальное напряжение:  
230 В~  
Номинальный ток: макс. 2 (1) А~
- 28 Циркуляционный насос ГВС Ⓒ  
Номинальное напряжение:  
230 В~  
Номинальный ток: макс. 2 (1) А~

- 40 Подключение к сети


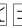


### Опасность

Неправильное подключение проводов может привести к серьезным травмам и повреждению прибора.

Не путать местами провода "L1" и "N".

- В кабеле подключения к сети должен иметься разъединитель, который одновременно отсоединяет от сети все незаземленные провода с раскрытием контактов минимум на 3 мм.

Дополнительно мы рекомендуем установить чувствительное ко всем видам тока устройство защиты от токов утечки (класс защиты от тока утечки В  ) для постоянных токов (утечки), которые могут возникнуть при работе с энергоэффективным оборудованием.

- Защита предохранителями макс. 16 А

- 96** ■ Подача электропитания на принадлежности (230 В~ 50 Гц). При монтаже установки во влажных помещениях запрещается подключать к сети принадлежности на контроллере в зоне повышенной влажности. При установке водогрейного котла за пределами сырых помещений подключение принадлежностей к сети может быть выполнено непосредственно на контроллере. Управление электропитанием в таком случае осуществляется непосредственно с помощью выключателя установки (макс. 6 А).

### Низковольтные штекеры

- 1** Датчик наружной температуры

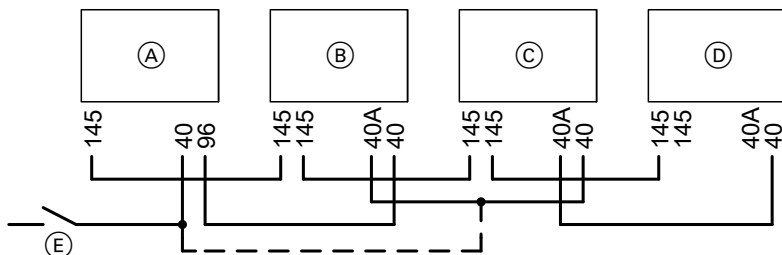
Монтаж:

- На северной или северо-западной стене, на высоте 2 - 2,5 м над уровнем земли, а во многоэтажных зданиях - в верхней половине третьего этажа.
- Не устанавливать над окнами, дверями и вытяжными отверстиями.
- Не устанавливать непосредственно под балконом или водосточным желобом.
- Не заштукатуривать.
- Двухпроводной кабель длиной максимум 35 м с поперечным сечением 1,5 мм<sup>2</sup>

- 5** Датчик температуры емкостного водонагревателя (находится в упаковке контроллера).

- 145** Абонент шины KM-BUS (принадлежность)
- Устройство дистанционного управления Vitotrol 200A или 300A
  - Vitocom 100
  - Комплект привода смесителя для одного отопительного контура со смесителем
  - Модуль управления гелиоустановкой, тип SM1
  - Модуль расширения EA1

### Подключение принадлежностей



- (A) Контроллер водогрейного котла
- (B) Комплект привода смесителя для отопительного контура со смесителем M2
- (C) Комплект привода смесителя для отопительного контура со смесителем M3
- (D) Модуль расширения EA1 и/или модуль управления гелиоустановкой/Модуль расширения EA1, тип SM1
- (E) Сетевой выключатель

Если к подключенным реле (например, насосов) подается ток со значением, превышающим силу тока предохранителя принадлежности, то соответствующий выход следует использовать только для управления реле, предоставляемого заказчиком.

| Принадлежности   | Внутренний предохранитель |
|--|---------------------------|
| Комплект привода смесителя для отопительного контура со смесителем | 2 А                       |
| Модуль расширения EA1  | 2 А                       |
| Модуль управления гелиоустановкой, тип SM1                         | 2 А                       |

### Прокладка соединительных кабелей

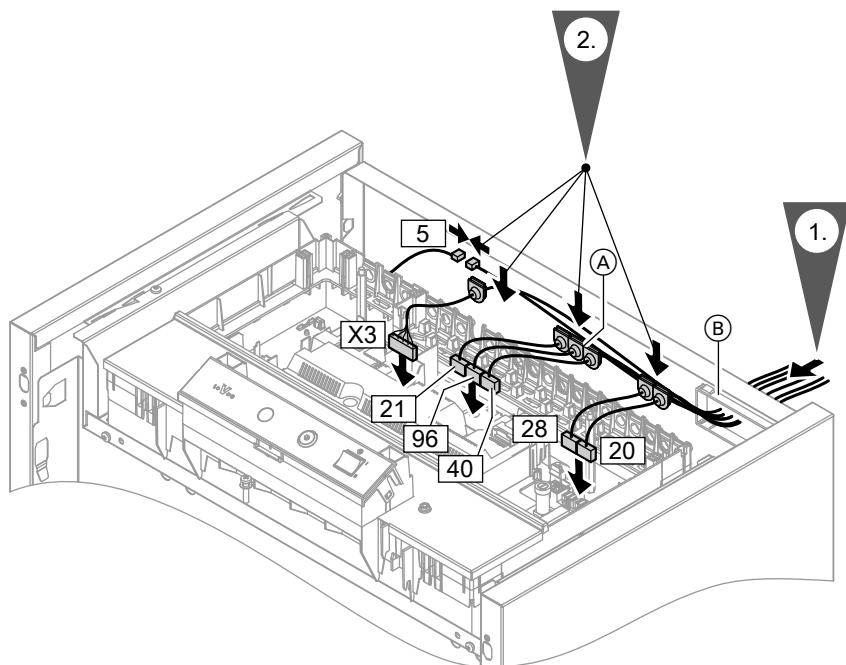


#### Внимание

Контакт соединительных кабелей с горячими деталями приводит к повреждению кабелей.

При прокладке и креплении соединительных кабелей заказчиком необходимо следить за тем, чтобы не превышалась максимально допустимая температура кабелей.

## Подключение внешних кабелей (продолжение)

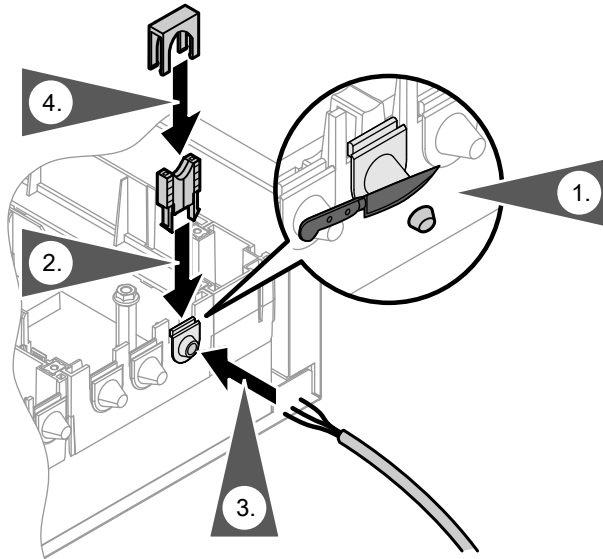


- Ⓐ Крепления для разгрузки от натяжения
- Ⓑ Кабельный проход

## Подключение внешних кабелей (продолжение)

### Снятие с кабелей механической нагрузки

Кабели, предоставляемые заказчиком

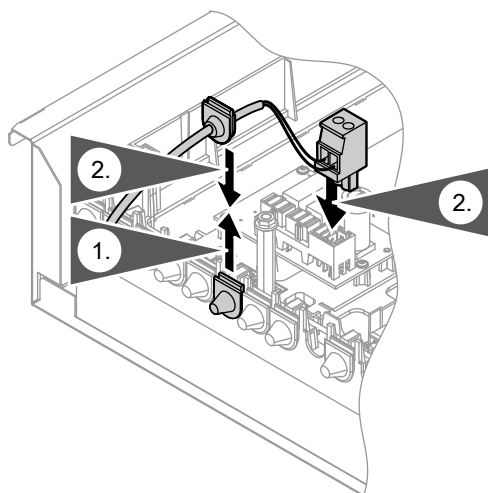


Снять изоляцию с кабеля на участке длиной макс. 100 мм.

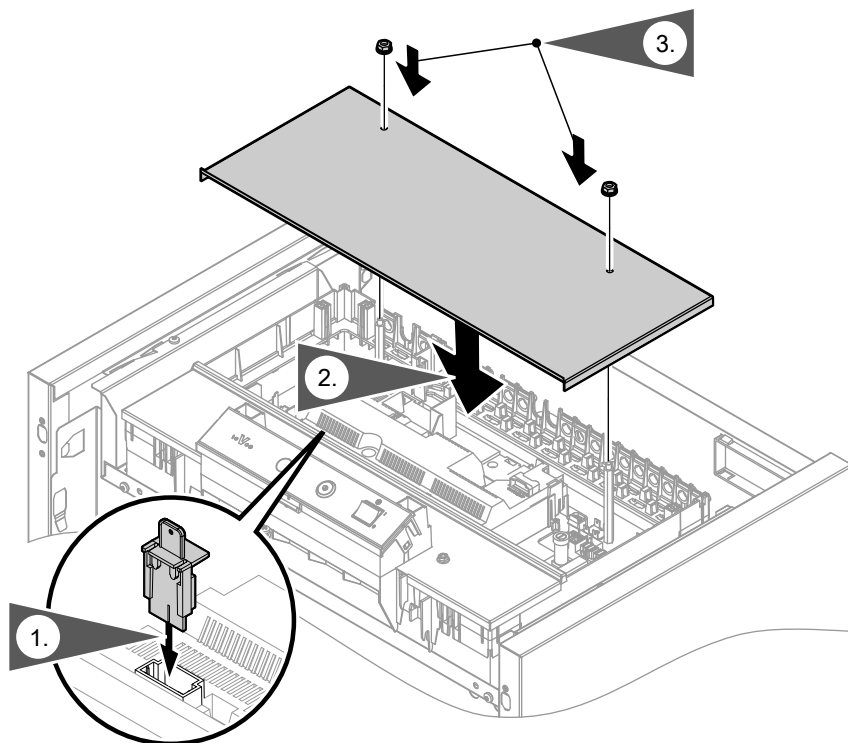


## Подключение внешних кабелей (продолжение)

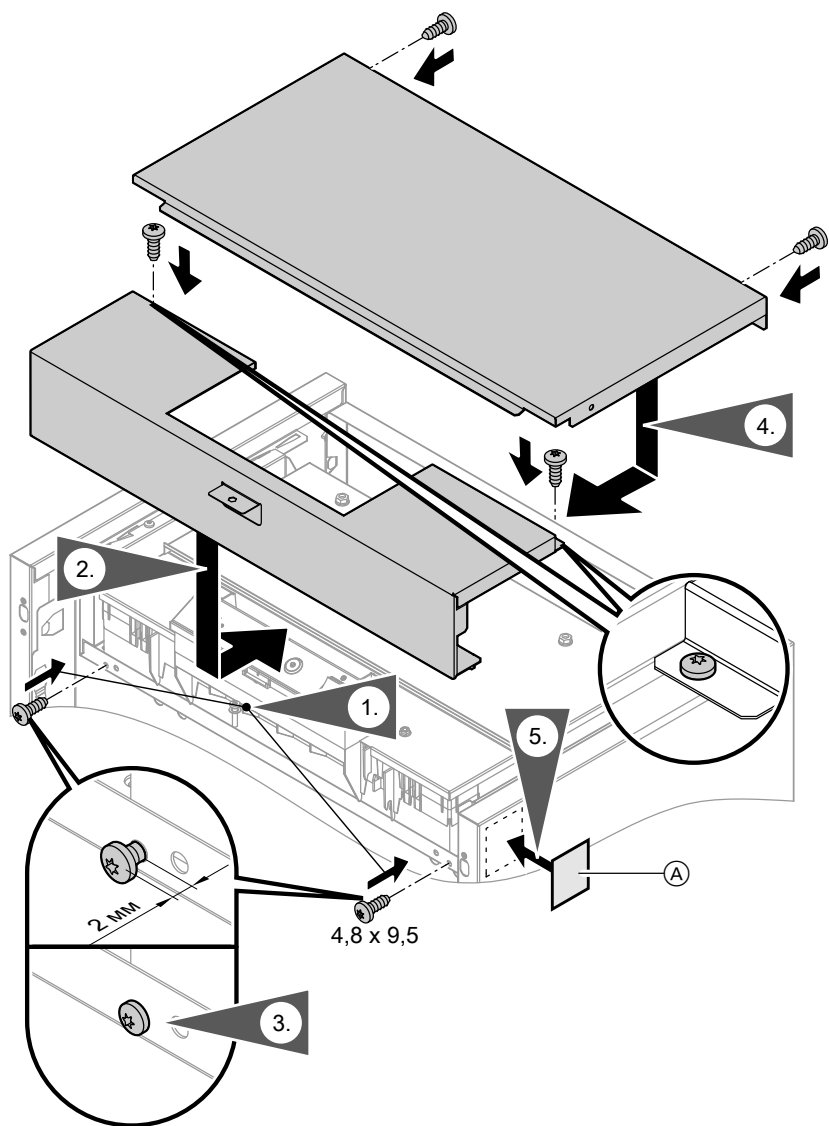
Кабели с установленным креплением для разгрузки от натяжения



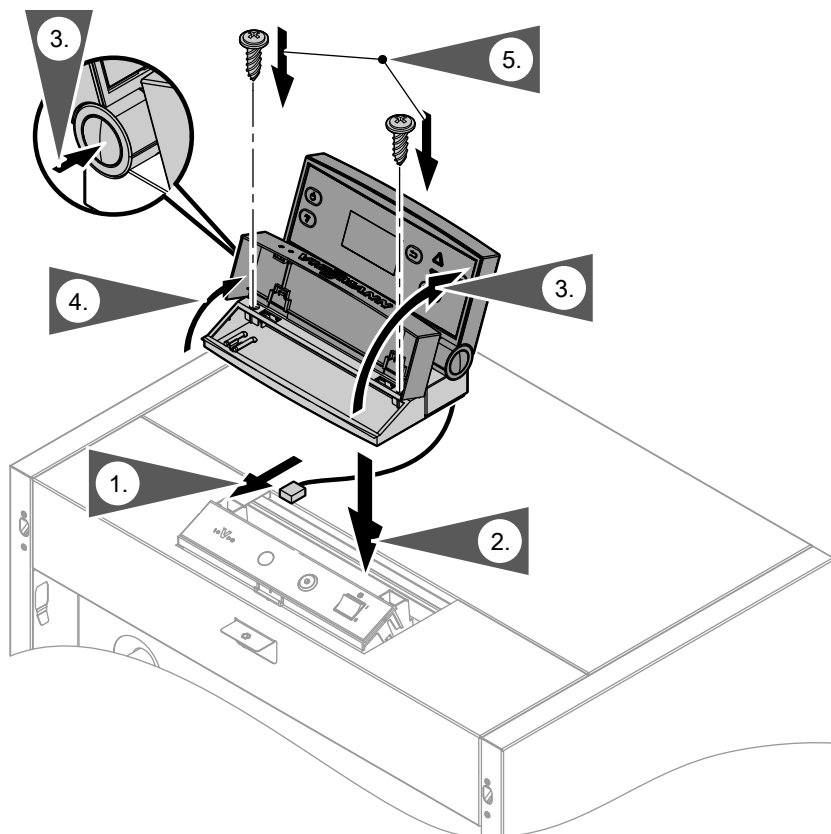
## Установка кодирующего штекера котла



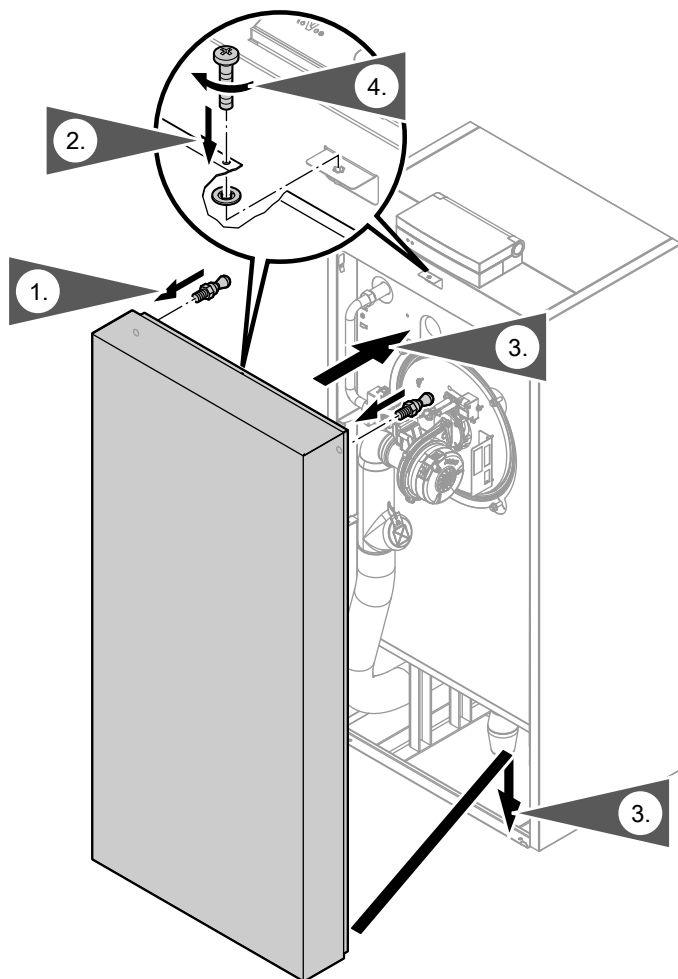
## Монтаж верхних панелей облицовки



## Установка и подключение панели управления



## Монтаж фронтальной панели облицовки



## Ввод в эксплуатацию и регулировка



Инструкция по сервисному обслуживанию водогрейного котла и контроллера котлового контура





ТОВ "Віссманн"  
вул. Димитрова, 5 корп. 10-А  
03680, м.Київ, Україна  
тел. +38 044 4619841  
факс. +38 044 4619843

Viessmann Group  
ООО "Виссманн"  
г. Москва  
тел. +7 (495) 663 21 11  
факс. +7 (495) 663 21 12  
[www.viessmann.ru](http://www.viessmann.ru)

5727 224 GUS Оставляем за собой право на технические изменения.