

## Адаптер OpenTherm

### Назначение

Адаптер для подключения Контроллера или Термостата ZONT (далее Оборудование ZONT) к газовым котлам по цифровой (информационной) шине OpenTherm.

Обеспечивает возможность реализации функции дистанционного управления мощностью котла за счет периодической коррекции мощности горелки, а также обеспечивает контроль параметров работы и технического состояния отопительного котла.

При возникновении неисправности или аварии котла, код ошибки диагностируется и передается на сервер для отображения в веб-сервисе [www.zont-online.ru](http://www.zont-online.ru).



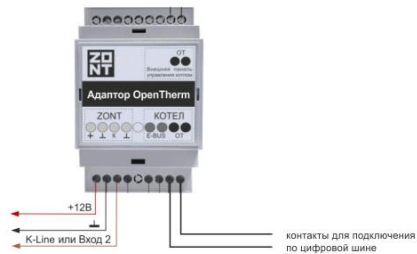
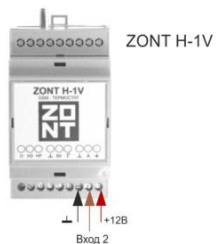
### Поддерживаемые параметры

- Температура теплоносителя
- Температура ГВС
- Уличная температура воздуха (если у котла есть собственный датчик уличной температуры)
- Уровень модуляции горелки (параметр доступен не у всех моделей)
- Скорость протока ГВС (параметр доступен не у всех моделей)
- Давление в системе (параметр доступен не у всех моделей)

### Особенности

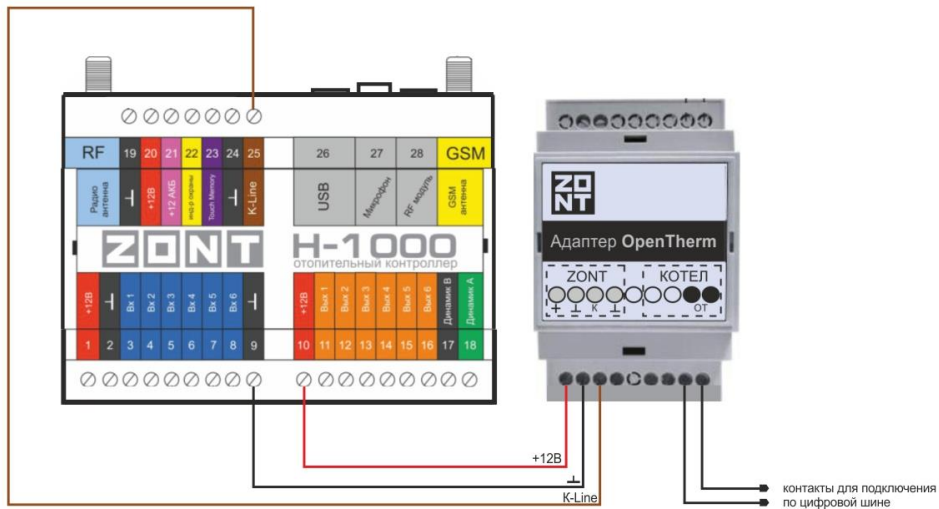
- К отопительному контроллеру ZONT H-1000 допускается подключение 2-х адаптеров для одновременного управления двумя котлами (каскад).
- Котлом по цифровой шине можно управлять в том числе и выносного пульта управления. Эта опция доступна только для термостатов ZONT. При использовании адаптера с контроллером ZONT H-1000 с пульта управления будет доступен только просмотр параметров, а управление нет. Выбор способа управления – ручное или дистанционное, определяется настройкой, переключаемой из личного кабинета веб-сервиса или мобильного приложения.

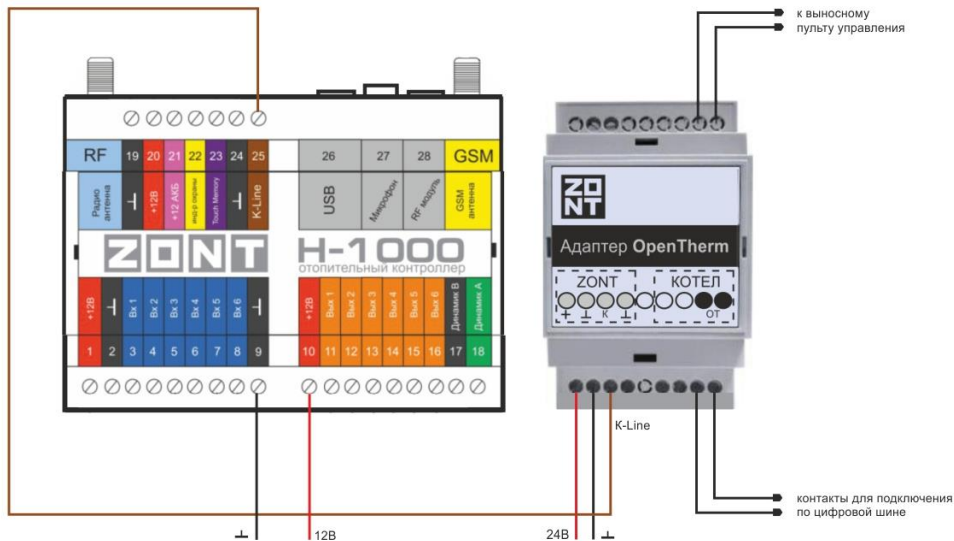
## Схема подключения



**ВНИМАНИЕ!** При подключении адаптера к термостату ZONT в настройках веб-сервиса установите назначение для Входа2 - **«ОТ адаптер, радиомодуль или не используется»** (См. Настройки термостата/Назначение входов)

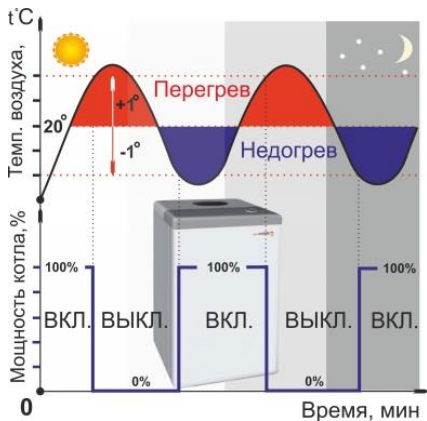






**ВНИМАНИЕ!** С выносного пульта управления можно только просматривать параметры. **УПРАВЛЯТЬ НЕЛЬЗЯ!**

## Принцип работы и преимущества использования



При управлении котлом в релейном режиме термостат или контроллер ZONT измеряет текущую температуру и при отклонении ее значения от заданных параметров, замыкает или размыкает контакты выходного реле, включая или выключая горелку.

При включении котел начинает сразу работать на полной мощности и получается, что в систему отопления поступает порция тепла больше, чем требуется для возврата температуры воздуха к заданному значению.

При достижении заданной температуры, термостат выключает котел, но из-за инерции системы отопления, "избыточное" тепло некоторое время все равно будет отдаваться от труб и радиаторов системы отопления. Температура таким образом увеличится больше необходимого и произойдет перегрев помещения.

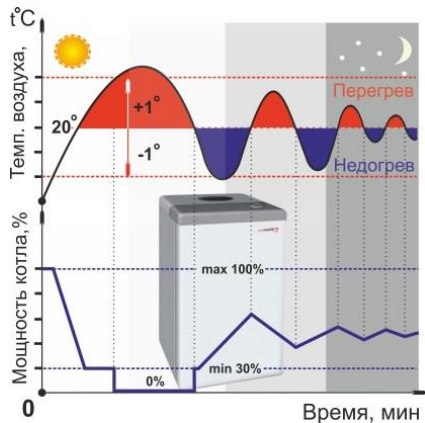
Кроме того, из-за инерции водяной системы отопления, энергия котла будет неэкономно расходоваться, когда термостат снова включит котел – горелка котла включиться сразу же, но ее тепло до помещения будет идти определенное время, и фактическая температура воздуха в помещении будет сначала "проседать" относительно требуемого заданного уровня, а после этого снова возрастет.

Периодическое и частое включение/выключение котла является неоптимальным режимом работы, как для самого котла, так и для отопительной установки в целом, по следующим причинам:

- Снижается ресурс работы котла вследствие того, что при каждом новом старте на теплообменнике выпадает конденсат, обладающий коррозионной активностью;
- При каждом старте котла в быстро остывающем дымоходе начинает образовываться конденсат, постепенно его разрушающий (особенно это критично для невлагостойких "мокнущих" кирпичных и асбестовых дымоходов);
- В первые минуты, пока горелка не прогрелась и не вышла на рабочий режим, смешение газа с воздухом и химическое сгорание газозвоздушной смеси происходит не оптимальным образом и в этот период КПД котла ниже номинального. Во многих случаях (например, осенью и весной) мощный котел, работающий под управлением комнатного термостата, так и не успевает выйти на рабочий режим, так как снова быстро останавливается термостатом;
- Простой нагретого котла является негативным фактором, снижающим КПД отопительной установки в целом – т.к. через котел все равно "транзитом" проходит воздух, отбирает тепло от нагретого теплообменника котла и бесполезно уходит в дымоход.

Если контроллер или термостат подключается к газовому котлу по цифровой шине **OpenTherm**, алгоритм управления выглядит по-другому. Термостат не включает или выключает горелку, а **постоянно и плавно изменяет мощность ее горения**, "приспосабливая" ее к текущей потребности в тепле. Он вычисляет, насколько именно фактическая температура отклонилась от заданной, и чем больше эта разница, тем большую мощность горелки он командует развить котлу.





При выходе за пределы гистерезиса, термостат полностью выключает или включает горелку, а вот в промежутке между этими крайними значениями он плавно управляет ее горением. Т.е. процесс чередования периодов недогрева и перегрева будет "затухающим", все время автоматически стремясь к равновесному состоянию, когда котел в любой момент времени отдает в систему отопления ровно столько тепла, сколько требуется для компенсации текущих теплопотерь помещения.

Этим достигается сохранение температуры в помещении на постоянном заданном уровне. В случае ее резкого изменения (заморозки, открытое окно, дверь и пр.) процесс колебания фактической температуры возле заданного значения снова на короткое время будет выведен из равновесного состояния, но быстро, а главное автоматически, он вернется к нормальному состоянию. Для котла и для КПД отопительной установки в целом это значительно лучше, чем простое периодическое включение и выключение котла: непрерывно работать на пониженной мощности экономически намного выгоднее.

## Настройка веб-сервиса для управления котлом по информационной шине

Выполняется из личного кабинета интернет-сервиса ZONT



OpenTherm

### Настройки OpenTherm

Включить протокол OpenTherm

Вкл



- включение и выключение режима;
- установка ограничения мощности горения горелки

Максимальный уровень модуляции горелки

100 %

### Отопление

Вкл



Минимальная температура теплоносителя

10 °C

Максимальная температура теплоносителя

75 °C

Минимальное давление теплоносителя

0 бар

- включение и выключение управления контуром отопления;
- установка пороговых значений температуры теплоносителя и минимально допустимого значения давления в системе.

## Горячее водоснабжение

Вкл



Установочная температура ГВС

70 °C

- включение и выключение управления контуром ГВС;
- установка значения температуры воды в системе ГВС;

## Отслеживать параметры

- Фактическая  $t^\circ$  теплоносителя
- Фактическая  $t^\circ$  ГВС
- $t^\circ$  обратного потока
- Температура вне дома
- Уровень модуляции
- Давление воды
- Скорость потока ГВС

- выбор контролируемых параметров систем отопления и ГВС для графического отображения динамики изменений (построения графиков);

### Технические характеристики

Напряжение питания	10-28В
Максимальный потребляемый ток	30 мА
Интерфейс подключения к газовому котлу	OpenTherm V2.2
Интерфейс подключения к термостату или контроллеру	Цифровой, однопроводный
Интерфейс подключения к внешней панели управления котлом	OpenTherm V2.2
Температурный диапазон работы	от -30 до +55 °С
Время выхода на рабочий режим	не более 5 сек
Средний срок службы	7 лет
Габаритные размеры	90 x 50 x 55
Масса, не более	0,100 кг
Корпус	на DIN рейку

## Ресурс и гарантийный срок эксплуатации

Гарантийный срок составляет 12 месяцев с даты изготовления.

Средний срок службы (эксплуатации) составляет не менее 7-ти лет.

Прибор должен использоваться только в соответствии с руководством по эксплуатации.

Вышедшие из строя в течение гарантийного срока эксплуатации по вине завода-изготовителя составные части подлежат замене или ремонту силами предприятия-изготовителя или организации, осуществляющей комплексное обслуживание.

Ремонт и обслуживание прибора с истекшим гарантийным сроком осуществляется за счет средств потребителя по отдельным договорам между поставщиком/установщиком и потребителем.

### **Потребитель лишается права на гарантийное обслуживание в следующих случаях:**

- по истечении гарантийного срока эксплуатации;
- при нарушении правил монтажа, эксплуатации, транспортирования и хранения;
- механических, тепловых и иных повреждений, возникших в результате неправильной эксплуатации, небрежного отношения или несчастного случая;
- неправильной установки, регулировки и эксплуатации прибора;
- попадания внутрь посторонних предметов, жидкости, веществ, насекомых;
- в случае действия третьих лиц или непреодолимой силы (аварии, пожара, затопления, стихийных бедствий);
- в случае ремонта, внесения конструктивных изменений как самостоятельно, так и не уполномоченными на это лицами.

### **Условия эффективного и безопасного использования**

Производитель гарантирует соответствие прибора требованиям ТУ 4211-001-06100300-2017 при точном соблюдении требований производителя, указанных в Руководстве по установке и эксплуатации.

### **Условия хранения и транспортирования**

Прибор допускается перевозить в транспортной таре всеми видами воздушного, наземного и водного транспорта в соответствии с действующими правилами перевозки грузов.

Условия транспортирования - группа II по ГОСТ 15150 – 69 с ограничением воздействия пониженной температуры до - 40 °С.

Условия хранения на складах поставщика и потребителя - группа II по ГОСТ 15150 – 69 с ограничением воздействия пониженной температуры до - 40 °С.

### **Производитель**

ООО «Восход» Россия, 607630, Нижегородская обл., Богородский р-он, п. Кудьма, ул. Заводская, строение 2, помещение 1

Тел/факс: (831) 220-76-76, Э/почта support@microline.ru

Служба технической поддержки 8-800-700-37-43

Производитель оставляет за собой право без уведомления потребителя вносить изменения в программное обеспечение, конструкцию и комплектацию изделий с целью улучшения их технических и эксплуатационных параметров.

## Гарантийная мастерская

ООО «Восход» Россия, 607630, Нижегородская обл., Богородский р-он, п. Кудьма, ул. Заводская, строение 2, помещение 1

Тел/факс: (831) 220-76-76, Э/почта support@microline.ru

Служба технической поддержки 8-800-700-37-43

## Отметка ОТК

Дата изготовления \_\_\_\_\_

Прибор изготовлен в соответствии с ТУ 4211-001-06100300-2017

Сертификат соответствия ТС № RU C-RU.АБ72.В.00944

Соответствует требованиям технического регламента Таможенного союза "О безопасности низковольтного оборудования" (ТР ТС 004/2011) и "Электромагнитная совместимость технических средств" (ТР ТС 020/2011)

Прибор проверен на функционирование и признан годным к эксплуатации.