

CM, CME

Паспорт, Руководство по монтажу и эксплуатации



СМ, СМЕ

Русский (RU)

Паспорт, Руководство по монтажу и эксплуатации 4

Қазақша (KZ)

Төлқұжат, Құрастыру және пайдалану бойынша нұсқаулық 16

Информация о подтверждении соответствия 33

СОДЕРЖАНИЕ	Стр
1. Указания по технике безопасности	4
1.1 Общие сведения о документе	4
1.2 Значение символов и надписей на изделии	4
1.3 Квалификация и обучение обслуживающего персонала	4
1.4 Опасные последствия несоблюдения указаний по технике безопасности	4
1.5 Выполнение работ с соблюдением техники безопасности	4
1.6 Указания по технике безопасности для потребителя или обслуживающего персонала	5
1.7 Указания по технике безопасности при выполнении технического обслуживания, осмотров и монтажа	5
1.8 Самостоятельное переоборудование и изготовление запасных узлов и деталей	5
1.9 Недопустимые режимы эксплуатации	5
2. Транспортировка и хранение	5
3. Значение символов и надписей в документе	5
4. Общие сведения об изделии	5
5. Упаковка и перемещение	8
5.1 Упаковка	8
5.2 Перемещение	8
6. Область применения	8
7. Принцип действия	8
8. Монтаж механической части	8
8.1 Монтаж насоса	8
8.2 Трубопровод	9
8.3 Альтернативные местоположения соединения	10
8.4 Расположение клеммной коробки	10
9. Подключение электрооборудования	10
9.1 Кабель питания	10
9.2 Защита электродвигателя	10
9.3 Электрические подключения	10
9.4 Эксплуатация с преобразователем частоты	10
10. Ввод в эксплуатацию	11
10.1 Несамовсасывающие насосы	11
10.2 Самовсасывающие насосы	11
10.3 Проверка направления вращения	12
11. Эксплуатация	12
12. Техническое обслуживание	12
13. Вывод из эксплуатации	12
14. Защита от низких температур	12
15. Технические данные	13
16. Обнаружение и устранение неисправностей	14
17. Утилизация изделия	15
18. Изготовитель. Срок службы	15
Приложение 1.	28
Приложение 2.	31
Приложение 3.	32



Предупреждение
Прежде чем приступить к работам по монтажу оборудования, необходимо внимательно изучить данный документ и Краткое руководство (Quick Guide). Монтаж и эксплуатация оборудования должны проводиться в соответствии с требованиями данного документа, а также в соответствии с местными нормами и правилами.

1. Указания по технике безопасности

Предупреждение
Эксплуатация данного оборудования должна производиться персоналом, владеющим необходимыми для этого знаниями и опытом работы.
Лица с ограниченными физическими, умственными возможностями, с ограниченными зрением и слухом не должны допускаться к эксплуатации данного оборудования.
Доступ детей к данному оборудованию запрещен.



1.1 Общие сведения о документе

Паспорт, Руководство по монтажу и эксплуатации, далее по тексту – Руководство, содержит принципиальные указания, которые должны выполняться при монтаже, эксплуатации и техническом обслуживании. Поэтому перед монтажом и вводом в эксплуатацию они обязательно должны быть изучены соответствующим обслуживающим персоналом или потребителем. Руководство должно постоянно находиться на месте эксплуатации оборудования.

Необходимо соблюдать не только общие требования по технике безопасности, приведенные в разделе «Указания по технике безопасности», но и специальные указания по технике безопасности, приводимые в других разделах.

1.2 Значение символов и надписей на изделии

Указания, помещенные непосредственно на оборудовании, например:

- стрелка, указывающая направление вращения,
- обозначение напорного патрубка для подачи перекачиваемой среды,

должны соблюдаться в обязательном порядке и сохраняться так, чтобы их можно было прочитать в любой момент.

1.3 Квалификация и обучение обслуживающего персонала

Персонал, выполняющий эксплуатацию, техническое обслуживание и контрольные осмотры, а также монтаж оборудования, должен иметь соответствующую выполняемой работе квалификацию. Круг вопросов, за которые персонал несет ответственность и которые он должен контролировать, а также область его компетенции должны точно определяться потребителем.

1.4 Опасные последствия несоблюдения указаний по технике безопасности

Несоблюдение указаний по технике безопасности может повлечь за собой как опасные последствия для здоровья и жизни человека, так и создать опасность для окружающей среды и оборудования. Несоблюдение указаний по технике безопасности может также привести к аннулированию всех гарантийных обязательств по возмещению ущерба.

В частности, несоблюдение требований техники безопасности может, например, вызвать:

- отказ важнейших функций оборудования;
- недейственность предписанных методов технического обслуживания и ремонта;
- опасную ситуацию для здоровья и жизни персонала вследствие воздействия электрических или механических факторов.

1.5 Выполнение работ с соблюдением техники безопасности

При выполнении работ должны соблюдаться приведенные в данном документе указания по технике безопасности, существующие национальные предписания по технике

безопасности, а также любые внутренние предписания по выполнению работ, эксплуатации оборудования и технике безопасности, действующие у потребителя.

1.6 Указания по технике безопасности для потребителя или обслуживающего персонала

- Запрещено демонтировать имеющиеся защитные ограждения подвижных узлов и деталей, если оборудование находится в эксплуатации.
- Необходимо исключить возможность возникновения опасности, связанной с электроэнергией (более подробно смотрите, например, предписания ПУЭ и местных энергоснабжающих предприятий).

1.7 Указания по технике безопасности при выполнении технического обслуживания, осмотров и монтажа

Потребитель должен обеспечить выполнение всех работ по техническому обслуживанию, контрольным осмотрам и монтажу квалифицированными специалистами, допущенными к выполнению этих работ и в достаточной мере ознакомленными с ними в ходе подробного изучения руководства по монтажу и эксплуатации.

Все работы обязательно должны проводиться при выключенном оборудовании. Должен безусловно соблюдаться порядок действий при остановке оборудования, описанный в руководстве по монтажу и эксплуатации.

Сразу же по окончании работ должны быть снова установлены или включены все демонтированные защитные и предохранительные устройства.

1.8 Самостоятельное переоборудование и изготовление запасных узлов и деталей

Переоборудование или модификацию устройств разрешается выполнять только по согласованию с изготовителем.

Фирменные запасные узлы и детали, а также разрешенные к использованию фирмой-изготовителем комплектующие, призваны обеспечить надежность эксплуатации.

Применение узлов и деталей других производителей может вызвать отказ изготовителя нести ответственность за возникшие в результате этого последствия.

1.9 Недопустимые режимы эксплуатации

Эксплуатационная надежность поставляемого оборудования гарантируется только в случае применения в соответствии с функциональным назначением согласно разделу «Область применения». Предельно допустимые значения, указанные в технических данных, должны обязательно соблюдаться во всех случаях.

2. Транспортировка и хранение

Транспортирование оборудования следует проводить в крытых вагонах, закрытых автомашинах, воздушным, речным либо морским транспортом.

Условия транспортирования оборудования в части воздействия механических факторов должны соответствовать группе «С» по ГОСТ 23216.

При транспортировании упакованное оборудование должно быть надежно закреплено на транспортных средствах с целью предотвращения самопроизвольных перемещений.

Условия хранения оборудования должны соответствовать группе «С» ГОСТ 15150.

Рекомендованная температура при хранении и транспортировке:

- от -30 °С до +60 °С (0,37 - 7,5 кВт);
- от -25 °С до +70 °С (11 – 22 кВт).

Максимальный назначенный срок хранения составляет 2 года. При хранении насосного агрегата необходимо прокручивать рабочее колесо не реже одного раза в месяц.

3. Значение символов и надписей в документе



Предупреждение
Несоблюдение данных указаний может иметь опасные для здоровья людей последствия.



Предупреждение
Несоблюдение данных указаний может стать причиной поражения электрическим током и иметь опасные для жизни и здоровья людей последствия.



Предупреждение
Контакт с горячими поверхностями оборудования может привести к ожогам и тяжким телесным повреждениям.

Внимание

Указания по технике безопасности, невыполнение которых может вызвать отказ оборудования, а также его повреждение.

Указание

Рекомендации или указания, облегчающие работу и обеспечивающие безопасную эксплуатацию оборудования.

4. Общие сведения об изделии

Данное Руководство распространяется на насосы СМ (с нормальным всасыванием или самовсасывающие), СМЕ.

Конструкция

Насосы СМЕ спроектированы и разработаны на базе стандартных насосов СМ (рис. 1).

Насосы СМ представляют собой горизонтальные многоступенчатые центробежные насосы с нормальным всасыванием или самовсасывающие насосы (в зависимости от модели) со стандартным электродвигателем.

Насосы СМЕ представляют собой горизонтальные многоступенчатые центробежные насосы с нормальным всасыванием или самовсасывающие насосы (по запросу) со встроенным частотным регулированием электродвигателя. Информация, касающаяся электродвигателей насосов СМЕ, приведена в Дополнении к Паспорту, Руководству по монтажу и эксплуатации, входящему в комплект поставки, далее – Дополнение к руководству.

Насосы СМ состоят из двух основных компонентов: электродвигатель и насосный агрегат. Насосный агрегат включает в себя оптимизированную проточную часть с различными типами соединений.

Промежуточные камеры и цилиндрический кожух соединены между собой, а также с основанием и головной частью насоса при помощи стяжных болтов.



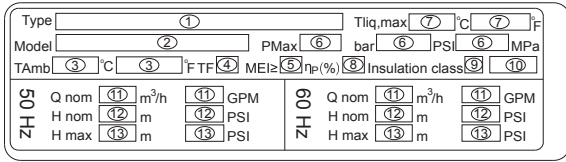
Исполнение из нержавеющей стали

Исполнение из чугуна

Рис. 1 Насос СМ

Фирменные таблички насоса и электродвигателя расположены на крышке вентилятора электродвигателя или на клеммной коробке.

Фирменные таблички насоса



TM05 6385 4712

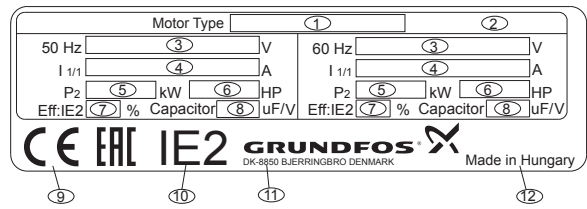


Поз.	Описание
1	Тип продукта
2	Модель насоса*
3	Температура окружающей среды
4	Температурный класс
5	Индекс минимальной энергоэффективности
6	Давление
7	Температура жидкости
8	КПД насоса
9	Класс изоляции
10	Защита электродвигателя
11	Номинальная подача
12	Номинальный напор
13	Максимальный напор
14	Знаки обращения на рынке
15	Страна изготовления

Рис. 2 Фирменные таблички насоса

* Пример: A96515649P21335, где A96515649 – номер продукта, P2 – обозначение завода производителя, 13 – год изготовления, 35 – неделя изготовления.

Фирменная табличка электродвигателя



TM05 3823 1712

Поз.	Описание
1	Тип электродвигателя
2	Число полюсов
3	Число фаз и напряжение
4	Номинальный ток
5	Выходная мощность
6	Выходная мощность
7	Только насосы, оснащённые трёхфазными электродвигателями КПД электродвигателя в точке оптимального КПД
8	Только насосы, оснащённые однофазными электродвигателями Ёмкость конденсатора и напряжение
9	Знаки обращения на рынке
10	Класс энергоэффективности
11	Название и адрес компании-производителя
12	Страна изготовления

Рис. 3 Фирменная табличка электродвигателя

Типовое обозначение

Пример	СМ 10 -3 А -R -I -E -А V B E F -А -А -N
<p>Типовой ряд СМ: Блочный центробежный СМЕ: Блочный центробежный со встроенным преобразователем частоты</p> <p>Номинальный расход Номинальный расход при 50 Гц, м³/ч</p> <p>Количество рабочих колес</p> <p>Исполнение насоса А: Базовое исполнение В: Электродвигатель увеличенной мощности (больше на один типоразмер) Е: Насосы с сертификатами/разрешительными документами N: Насосы СМЕ с датчиком давления Р: Двигатель меньшей мощности (меньше на один типоразмер) Т: Электродвигатель увеличенной мощности (больше на два типоразмера) О: Самовсасывающее исполнение (макс. высота всасывания 8 м) S: Самовсасывающее исполнение (макс. высота всасывания 4 м) X: Специальное исполнение насоса</p> <p>Трубное соединение С: Tri-Clamp® F: Фланец P: Муфта Victaulic® R: Резьба Витворта Rp S: Внутренняя нормальная трубная резьба NPT</p> <p>Материалы деталей, контактирующих с перекачиваемой жидкостью А: Всасывающая и напорная части EN-GJL-200 Вал насоса EN 1.4301/AISI 304 Рабочие колеса/камеры EN 1.4301/AISI 304 G: Кожух EN 1.4401/AISI 316 Вал насоса EN 1.4401/AISI 316 Рабочие колеса/камеры EN 1.4401/AISI 316 I: Кожух EN 1.4301/AISI 304 Вал насоса EN 1.4301/AISI 304 Рабочие колеса/камеры EN 1.4301/AISI 304 X: Специальное исполнение</p> <p>Эластомеры в насосе (кроме щелевых уплотнений и торцевого уплотнения вала) Е: EPDM (этиленпропилен) К: FFKM (перфтор-эластомер) V: FKM (фтор-эластомер) Примечание: Прокладки между камерами исполнений из чугуна всегда изготовлены из Tesnit® BA-U.</p> <p>Торцевое уплотнение А: Кольцевое уплотнение с фиксированной оправкой R: Кольцевое уплотнение с фиксированной оправкой и уменьшенной поверхностью уплотнения</p>	<p>Датчик А: Обозначение датчика (N: Без датчика)</p> <p>Кабельный разъем А: Кабельный ввод В: Соединитель Harting С: С кабелем D: С кабельным уплотнением</p> <p>Информация по электродвигателю А: Стандартный электродвигатель (IP55) В: Электродвигатель с разделёнными фазами для использования с преобразователем частоты С: IP54 D: Датчик РТ100 в статоре Е: Радиально-упорный подшипник F: Обогреватель электродвигателя G: Трёхфазный электродвигатель с защитой от перегрузки H: Однофазный электродвигатель без защиты I: Без обмена данными по радиочастотам</p> <p>Напряжение электропитания С: 1 × 220-240 В, 50 Гц F: 3 × 220-240/380-415 В, 50 Гц К: 1 × 200-240 В, 50/60 Гц (Е-двигатель) L: 3 × 380-480 В, 50/60 Гц (Е-двигатель) S: 3 × 380-500 В, 50/60 Гц (Е-двигатель)¹⁾ U: 1 × 200-240 В, 50/60 Гц (Е-двигатель)¹⁾</p> <p>Материалы вторичного уплотнения Е: EPDM (этиленпропилен) К: FFKM (перфтор-эластомер) V: FKM (фтор-эластомер)</p> <p>Материал поверхности неподвижной части уплотнения В: Графит, пропитанный синтетической смолой Q: Карбид кремния (SiC) U: Карбид вольфрама</p> <p>Материал поверхности подвижной части уплотнения Q: Карбид кремния (SiC) V: Оксид алюминия (Al2O3) U: Карбид вольфрама</p>

¹⁾ Электродвигатели MGE нового поколения, на данный момент – от 0,37 до 2,2 кВт.

Примечание: Указатель типа не может использоваться для заказа, так как не все сочетания обозначений реализуемы.

5. Упаковка и перемещение

5.1 Упаковка

При получении оборудования проверьте упаковку и само оборудование на наличие повреждений, которые могли быть получены при транспортировке. Перед тем как выкинуть упаковку, тщательно проверьте, не остались ли в ней документы и мелкие детали. Если полученное оборудование не соответствует вашему заказу, обратитесь к поставщику оборудования.

Если оборудование повреждено при транспортировке, немедленно свяжитесь с транспортной компанией и сообщите поставщику оборудования.

Поставщик сохраняет за собой право тщательно осмотреть возможное повреждение.

5.2 Перемещение



Предупреждение
Следует соблюдать ограничения местных норм и правил в отношении подъёмных и погрузочно-разгрузочных работ, осуществляемых вручную.

Внимание

Запрещается поднимать оборудование за питающий кабель.



Насос должен оставаться в устойчивом положении во время распаковки и установки с помощью ремней для подъёма. Обратите внимание, что обычно центр тяжести насоса находится ближе к двигателю.

Внимание

Для обеспечения безопасности рекомендуем при перемещении насосов использовать соответствующие подъёмники.

Насосы CM, CME поставляются с завода в специальной упаковке, приспособленной для транспортировки автопогрузчиком с вилочным захватом или аналогичным автопогрузчиком.

6. Область применения

Основные области применения:

- водоснабжение;
- системы повышения давления;
- производственные системы перекачивания технологических жидкостей;
- системы отопления, вентиляции и кондиционирования воздуха.

Многоступенчатые центробежные насосы CM, CME предназначены для циркуляции/перекачивания жидкости и повышения давления холодных или горячих жидкостей без твердых или длинноволоконистых включений.

В системах, где контактирующие с перекачиваемой жидкостью детали изготовлены из нержавеющей стали, необходимо применять насосы модели CM, CME из нержавеющей стали.

Перекачиваемые жидкости

Чистые, невзрывоопасные жидкости, не содержащие твердых частиц или волокон. Жидкость не должна оказывать химического воздействия на материалы насоса. Если предполагается использовать насос для подачи жидкости, плотность и/или вязкость которой отличаются от плотности и/или вязкости воды, в этом случае вследствие изменения гидравлической мощности необходимо обратить внимание на значение требуемой мощности электродвигателя.



Предупреждение
Насос не предназначен для перекачивания воспламеняющихся или токсичных жидкостей.

7. Принцип действия

Принцип работы насосов CM, CME основан на повышении давления жидкости, движущейся от входного патрубка к выходному. Повышение давления происходит путем передачи механической энергии от вала электродвигателя через муфту к валу насоса, а затем непосредственно жидкости посредством вращающихся рабочих колес. На рабочем колесе имеются лопатки (лопасти), которые имеют сложную форму. Жидкость от всасывающей линии трубопровода подходит к рабочему колесу вдоль оси его вращения, затем направляется в межлопаточный канал и попадает в отвод. Отвод предназначен для сбора жидкости, выходящей из рабочего колеса и преобразования кинетической энергии потока жидкости в потенциальную энергию, в частности в энергию давления. Указанное выше преобразование энергии происходит с минимальными гидравлическими потерями, что достигается специальной формой отвода.

Корпус насоса предназначен для соединения всех элементов насоса в энергетическую гидравлическую машину. Лопастной насос осуществляет преобразование энергии за счет динамического взаимодействия между потоком жидкой среды и лопастями вращающегося рабочего колеса, которое является их рабочим органом. При вращении рабочего колеса жидкая среда, находящаяся в межлопаточном канале, лопатками отбрасывается к периферии, выходит в отвод и далее в напорный трубопровод.

В центральной части насоса, т.е. на входе жидкости в рабочее колесо насоса, возникает разрежение, и жидкая среда под действием давления в расходной емкости направляется от источников водоснабжения по всасывающему трубопроводу в насос.

Для создания высоких давлений в насосах CM, CME используются несколько рабочих колес, последовательно размещенных на общем валу. В этом случае один и тот же поток жидкости проходит через ряд ступеней повышения давления, причем общий создаваемый напор будет равен сумме напоров, создаваемых каждым колесом.

Впоследствии жидкость, прошедшая все рабочие ступени, попадает в отводящую камеру и далее в напорную линию трубопровода.

8. Монтаж механической части

Дополнительная информация по монтажу оборудования приведена в Кратком руководстве (Quick Guide).

Дополнительная информация о монтаже механической части насосов CME приведена в соответствующем Дополнении к Паспорту, Руководству по монтажу и эксплуатации (входит в комплект поставки).

Перед началом монтажа проверьте, чтобы тип насоса и его детали соответствовали заказу.



Предупреждение
При перекачивании горячей или холодной жидкости следует исключить возможность соприкосновения персонала с горячими или холодными поверхностями.

8.1 Монтаж насоса

Насос должен быть установлен на плоской поверхности и закреплён так, чтобы исключить его смещение во время пуска и эксплуатации.

Насос должен быть установлен так, чтобы исключить образование воздушных пробок в корпусе насоса и трубопроводах.

На рис. 4 и в таблице ниже показаны допустимые положения насоса.

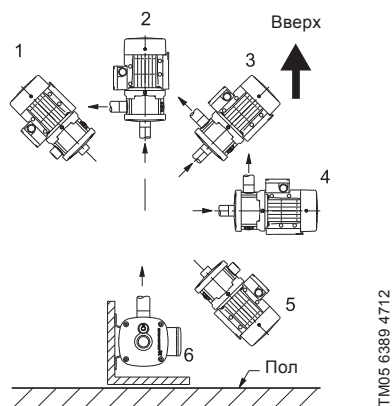


Рис. 4 Положения насоса

Положение насоса	Несамовсасывающие насосы	Самовсасывающие насосы
1	—	—
2	•	—
3	•	—
4	•	•
5	—	—
6	•	•

- Допускается установка в данном положении.

Устанавливайте насос так, чтобы легко можно было выполнить его осмотр и техническое обслуживание. Устанавливайте насос в месте, где обеспечивается достаточная вентиляция для охлаждения насоса.

8.2 Трубопровод

Рекомендуется установить задвижки с каждой стороны насоса. Тем самым можно избежать необходимости сливать воду из всей системы при возможном проведении технического обслуживания.

Если насос устанавливается над уровнем жидкости, во всасывающем трубопроводе ниже уровня жидкости необходим обратный клапан. См. рис. 7.

Самовсасывающие насосы:
Рекомендуется, чтобы давление открытия обратного клапана было ниже 0,05 бар. В противном случае из-за дополнительного сопротивления всасывающая способность насоса уменьшится.

Указание

Если насос используется для перекачивания дождевой или артезианской воды, рекомендуется устанавливать фильтр на впуске подводящего трубопровода.

На насос не должны передаваться механические усилия от трубопровода.

Трубная обвязка должна быть надлежащего размера с учётом давления на входе в насос.

Трубопроводы должны быть установлены так, чтобы исключить образование воздушных пробок, особенно на стороне всасывания насоса. См. рис. 5.

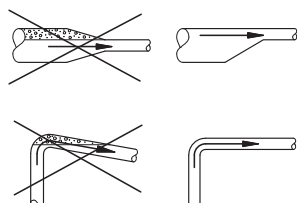


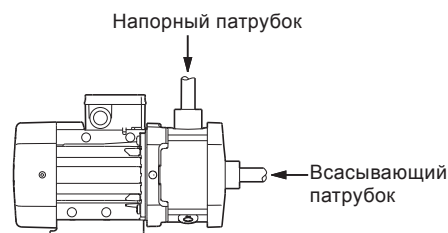
Рис. 5 Трубопровод

TM04 0336 0608

8.2.1 Трубное соединение (несамовсасывающие насосы)

При подключении всасывающего и напорного трубопроводов необходимо соблюдать осторожность, чтобы не повредить насос. Момент затяжки: 50-60 Нм. Нельзя превышать указанный момент затяжки.

Внимание



TM04 0358 1008

Рис. 6 Всасывающий и напорный патрубки

8.2.2 Трубное соединение (самовсасывающие насосы)

Необходимо правильно устанавливать насос, чтобы обеспечить возможность самовсасывания.

Необходимо принять следующие меры предосторожности: См. рис. 7.

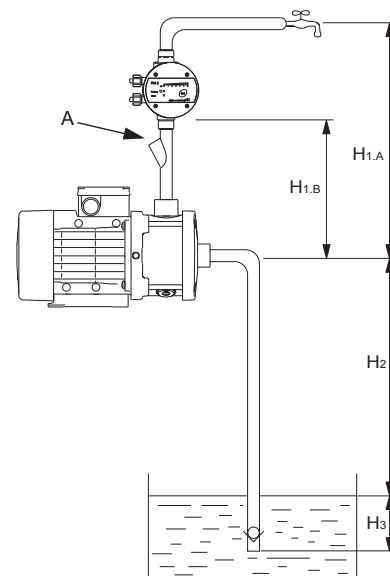
- Необходимо соблюдать минимальную высоту от центра всасывающего патрубка до первой точки водоразбора ($H_{1,A}$). Если в системе установлен регулятор давления, $H_{1,B}$ – высота от центра всасывающего патрубка насоса до регулятора давления. Минимальные значения высоты приводятся в таблице ниже.
- Всасывающий трубопровод должен быть минимум на 0,5 м ниже уровня жидкости (H_3).

Для оптимального всасывания насос должен быть расположен рядом с источником или резервуаром, чтобы можно было установить максимально короткий всасывающий патрубок. Благодаря этому сокращается время самовсасывания, особенно в случае большой высоты всасывания.

Указание

Рекомендуется установить пробку заливочного отверстия на напорном трубопроводе.

Это облегчает заполнение рабочей жидкостью перед запуском. См. рис. 7, поз. А.



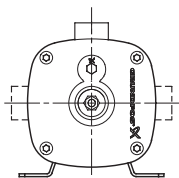
TM05 8415 2313

Рис. 7 Рекомендуемые трубопроводы для самовсасывающего насоса

Высота всасывания (H ₂), [м]	Минимальная высота (H _{1,в}), [м]
4	0,2
5	0,35
6	0,5
7	0,6
8	0,7

8.3 Альтернативные местоположения соединения

На заказ возможны варианты насоса СМ с различными положениями соединений. См. рис. 8.



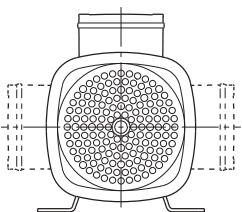
TM03 8709 1008

Рис. 8 Альтернативные местоположения соединения

Указание *Самовсасывающие насосы: На данных насосах напорный патрубок направлен только вверх.*

8.4 Расположение клеммной коробки

По специальному заказу поставляются насосы с различными вариантами расположения клеммной коробки. См. рис. 9.



TM04 0357 1008

Рис. 9 Расположения клеммной коробки

9. Подключение электрооборудования

Дополнительная информация по подключению электрооборудования приведена в Кратком руководстве (Quick Guide).

Дополнительная информация о подключении электрооборудования насосов СМЕ приведена в соответствующем Дополнении к Паспорту, Руководству по монтажу и эксплуатации (входит в комплект поставки). Подключение электрооборудования должно выполняться в соответствии с местными нормами и правилами.

Убедитесь, что значения рабочего напряжения и частоты тока соответствуют номинальным данным, указанным на фирменной табличке.

Предупреждение
Подключение электрооборудования должно выполняться с соблюдением местных норм и правил.

Перед началом работ убедитесь в том, что насос отключен от сети электропитания. Необходимо исключить возможность случайного включения электропитания.

Насос должен быть подключен к внешнему выключателю, минимальный зазор между контактами: 3 мм на всех полюсах.



9.1 Кабель питания

В соответствии с требованиями кабель питания должен быть пригоден для использования при рабочей температуре +105 °С.

9.2 Защита электродвигателя

Однофазные электродвигатели, 1 × 115 / 230 В, 60 Гц

Данные электродвигатели не имеют встроенной защиты и должны быть подключены к автомату защиты электродвигателя с ручным сбросом.

Настройте автомат защиты электродвигателя в соответствии с номинальным значением тока двигателя (I_{1,н}). См. фирменную табличку.

Другие однофазные электродвигатели

Данные электродвигатели имеют встроенную защиту электродвигателя, которая зависит от тока и температуры, и поэтому не нуждаются ни в какой дополнительной защите.

Защита электродвигателя относится к типу TP 211; это значит, что она реагирует как на медленнорастущую, так и на быстрорастущую температуру. Защита электродвигателя сбрасывается автоматически.

Трехфазные электродвигатели мощностью до 3 кВт

Данные электродвигатели должны быть подсоединены к автомату защиты с ручным сбросом.

Настройте автомат защиты электродвигателя в соответствии с номинальным значением тока двигателя (I_{1,н}). См. фирменную табличку.

Трехфазные электродвигатели мощностью до 3 кВт и выше

Данные электродвигатели имеют встроенные терморезисторы (РТС).

Защита электродвигателя относится к типу TP 211; это значит, что она реагирует как на медленнорастущую, так и на быстрорастущую температуру.

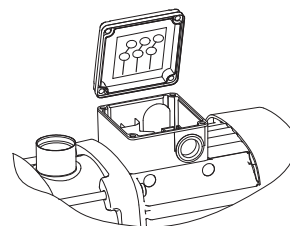
* Применяется только к электродвигателям со следующим напряжением питания:

- 3 × 200 В / 346 В, 50 Гц
- 3 × 200-220 В / 346-380 В, 60 Гц
- 3 × 220-240 В / 380-415 В, 50 Гц

Электродвигатели для других напряжений питания должны быть подключены к автомату защиты электродвигателя, как описано для трехфазных электродвигателей мощностью до 3 кВт.

9.3 Электрические подключения

Выполните электрические подключения, как показано в схеме внутри клеммной коробки.



TM03 8781 1008

Рис. 10 Схема подключения

9.4 Эксплуатация с преобразователем частоты

Трехфазные электродвигатели могут подключаться к преобразователю частоты.

Преобразователь частоты в зависимости от его типа может стать причиной повышенного шума при работе электродвигателя. Кроме того, в связи с подключением преобразователя частоты электродвигатель подвергается воздействию пиковых значений напряжения.

Двигатели типоразмера MG 71 и MG 80 не имеют фазовой изоляции*, поэтому для них требуется защита от пиковых напряжений больше 650 В (максимальное значение) между клеммами питания.

Внимание

* Двигатели типоразмера MG 71 и MG 80 с фазовой изоляцией поставляются по заказу.

Вышеуказанные дефекты, т. е. повышение уровня шума и отрицательное влияние пикового напряжения, можно устранить путем подключения LC-фильтра между преобразователем частоты и электродвигателем.

Для получения более подробной информации свяжитесь с поставщиками частотных преобразователей или с представительством компании Grundfos.

Только самовсасывающие насосы:

Если насос подсоединен к преобразователю частоты, работа на малой скорости может привести к открытию внутреннего рециркуляционного клапана. Это приведет к падению давления и расхода.

Указание

10. Ввод в эксплуатацию

Дополнительная информация по вводу в эксплуатацию приведена в Кратком руководстве (Quick Guide).

Все изделия проходят приемо-сдаточные испытания на заводе-изготовителе. Дополнительные испытания на месте установки не требуются.

Для запуска оборудования рекомендуем обратиться в сервисный центр ООО «Грундфос». После длительного хранения (более двух лет) необходимо выполнить диагностику состояния насосного агрегата и только после этого производить его ввод в эксплуатацию. Необходимо убедиться в свободном ходе рабочего колеса насоса. Особое внимание необходимо обратить на состояние торцевого уплотнения, уплотнительных колец и кабельного ввода.

Перед тем как включить насос, следует залить в него рабочую жидкость и удалить воздух. При «сухом ходе» подшипники и уплотнение вала могут быть повреждены.

Внимание



Предупреждение
Обратите внимание на направление отверстия для выпуска воздуха. Существует риск травмирования персонала, повреждения двигателя или других компонентов системы выходящей водой. В случае перекачивания горячей жидкости необходимо принять меры, исключающие ошпаривание.

10.1 Несамовсасывающие насосы

Внимание

Не следует включать насос до его заполнения рабочей жидкостью.

10.1.1 Заполнение рабочей жидкостью

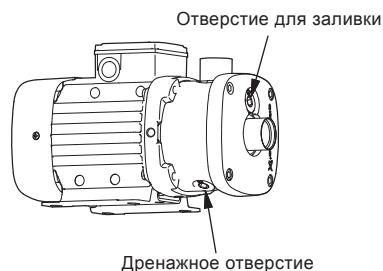


Предупреждение
Необходимо следить за положением отверстия для выпуска воздуха и принимать меры к тому, чтобы выходящая из него горячая или холодная жидкость не стала причиной ожогов обслуживающего персонала или повреждения оборудования.

1. Закройте запорный клапан на стороне нагнетания насоса.
2. Перед тем как включить насос, полностью откройте задвижку на всасывании.
3. Открутите пробку заливочного отверстия. См. рис. 11.
4. Полностью заполните насос и всасывающий трубопровод рабочей жидкостью, пока жидкость не начнет вытекать из заливочного отверстия стабильным потоком.
5. Установите и затяните пробку заливочного отверстия.
6. Запустите насос и при работающем насосе медленно откройте задвижку на нагнетании. Это обеспечит удаление воздуха и увеличение давления во время пуска.

Задвижка на нагнетании должна быть открыта сразу же после пуска насоса. В противном случае температура перекачиваемой жидкости может стать слишком высокой и вызвать повреждения оборудования.

Внимание



TM03 8774 1008

Рис. 11 Положение отверстия для заливки и дренажного отверстия

Указание

Если насос не выходит на уровень рабочего давления, возможно, потребуется повторить этапы с 1 до 6.

10.2 Самовсасывающие насосы

Внимание

Не следует включать насос до его заполнения рабочей жидкостью.

10.2.1 Заполнение рабочей жидкостью

Предупреждение
Необходимо следить за положением отверстия для выпуска воздуха и принимать меры к тому, чтобы выходящая из него горячая или холодная жидкость не стала причиной ожогов обслуживающего персонала или повреждения оборудования.

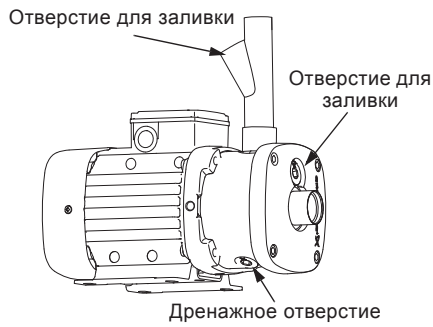


1. Убедитесь, что напорный трубопровод опорожнен и что высота от центра всасывающего патрубка до первой точки водоразбора ($H_{1,А}$ или $H_{1,В}$) соответствует требованиям. См. раздел 8.2.2 *Трубное соединение (самовсасывающие насосы)*.
2. Откройте задвижки на напорной и всасывающей линиях.
3. Откройте отвод вблизи насоса, чтобы мог выйти воздух.
4. Открутите пробку заливочного отверстия в насосе. См. рис. 12.
5. Если имеется отверстие для заливки на напорном трубопроводе, используйте данное отверстие для заливки. В противном случае используйте отверстие для заливки в насосе.
6. Полностью заполните насос и всасывающий трубопровод рабочей жидкостью, пока жидкость не начнет вытекать из заливочного отверстия стабильным потоком.
7. Установите и затяните пробку заливочного отверстия.
8. Запустите насос и подождите, пока жидкость не перекачается. Если используется заливочное отверстие в насосе, может потребоваться повторить шаги 1-8, чтобы убедиться, что насос полностью заполнен жидкостью.

Указание

Если насос подключен к преобразователю частоты, то во время запуска он должен работать на максимальной скорости (3450 мин⁻¹).

9. Если насос не работает должным образом после нескольких попыток запуска - см. раздел 16. *Обнаружение и устранение неисправностей*.



TM05 8169 2013

Рис. 12 Положение отверстия для заливки и дренажного отверстия

Насос должен работать не менее 5 минут с целью заполнения и удаления воздуха из системы.

Указание

Если насос не нагнетает давление и не создает поток, повторите шаги 1-8.

10.3 Проверка направления вращения

Информация, приведённая ниже, относится только к трёхфазным электродвигателям.

Указание

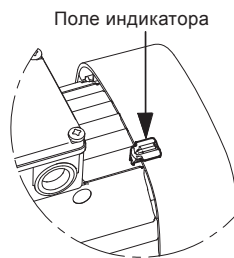
На крышке вентилятора электродвигателя имеется индикатор. См. рис. 13. Посредством охлаждающего воздуха электродвигателя он показывает направление вращения электродвигателя.

Перед первым пуском электродвигателя или если изменилось положение индикатора, необходимо проверить работу индикатора, например, сдвинув пальцем поле индикатора.

Чтобы определить правильность направления вращения, сравните показание индикатора с таблицей ниже.

Поле индикатора	Направление вращения
Чёрный	Правильно
Белый/отражающий	Неправильно*

* Чтобы изменить направление вращения, необходимо отключить напряжение питания сети и поменять местами два питающих провода.



TM04 0360 1008

Рис. 13 Индикатор монтажа

Индикатор можно установить в различных положениях на электродвигателе, но его нельзя устанавливать между охлаждающими рёбрами рядом с винтами, фиксирующими крышку вентилятора.

Стрелки на крышке вентилятора электродвигателя показывают правильное направление вращения.

11. Эксплуатация

Условия эксплуатации приведены в разделе 15. **Технические данные.**

Насосы СМ не требуют настройки.

Дополнительные условия эксплуатации насосов СМЕ, а также указания по эксплуатации и настройке приведены в соответствующем Дополнении к Паспорту, Руководству по монтажу и эксплуатации (входит в комплект поставки).

Очистка

Перед длительным периодом простоя насос следует промыть чистой водой, чтобы исключить коррозию и образование отложений в насосе.

Для удаления возможных известковых осадков в насосе необходимо использовать уксусную кислоту.

12. Техническое обслуживание

Дополнительная информация о техническом обслуживании насосов СМЕ мощностью выше 2,2 кВт (двухполюсные) или выше 1,5 кВт (четырёхполюсные) приведена в соответствующем Дополнении к Паспорту, Руководству по монтажу и эксплуатации (входит в комплект поставки).

Предупреждение

Перед началом работ по техническому обслуживанию необходимо остановить насос, отключить от сети электропитания и принять меры, исключающие возможность несанкционированного или случайного повторного включения насоса. Эти работы должны выполняться только квалифицированным персоналом!



Внутренние детали насоса не требуют технического обслуживания. Для обеспечения надлежащего охлаждения электродвигатель должен быть чистым. Если насос устанавливается в запыленном месте, его необходимо раз в месяц чистить и проверять. Во время чистки необходимо учитывать степень защиты корпуса электродвигателя.

Двигатель оснащён подшипниковыми узлами, заправленными консистентной смазкой на весь срок службы и не требующими технического обслуживания.

13. Вывод из эксплуатации

Для того чтобы вывести насосы СМ, СМЕ из эксплуатации, необходимо перевести сетевой выключатель в положение «Отключено».

Все электрические линии, расположенные до сетевого выключателя, постоянно находятся под напряжением. Поэтому, чтобы предотвратить случайное или несанкционированное включение оборудования, необходимо заблокировать сетевой выключатель.



14. Защита от низких температур

Из насосов, не используемых в период низких температур, необходимо слить жидкость во избежание их повреждения. Удалите пробку заливного отверстия и пробку дренажного отверстия из насоса. См. рис. 12.

Не устанавливайте пробки на прежнее место, пока насос не будет использоваться снова.

Перед пуском насоса после периода простоя насос и всасывающий трубопровод должны быть целиком заполнены перекачиваемой жидкостью. См. раздел 10. Ввод в эксплуатацию.

Внимание

Перед запуском насоса заверните резьбовую пробку отверстия для удаления воздуха и установите на место резьбовую пробку сливного отверстия.

15. Технические данные

Дополнительные технические данные насосов СМЕ приведены в соответствующем Дополнении к Паспорту, Руководству по монтажу и эксплуатации (входит в комплект поставки).

Максимальное давление в системе и допустимая температура рабочей жидкости

Вариант материала	Уплотнение вала	Температура перекачиваемой жидкости*	Максимальное давление в системе
Чугун (EN-GJL-200)	AVBx	от -20 °C до +40 °C от +41 °C до +90 °C	10 бар 6 бар
	AQQx	от -20 °C до +90 °C	10 бар
Нержавеющая сталь (EN 1.4301/AISI 304)	AVBx	от -20 °C до +40 °C от +41 °C до +90 °C	10 бар 6 бар
	AQQx	от -20 °C*** до +90 °C от +91 °C до +120 °C**	16 бар 10 бар
Нержавеющая сталь (EN 1.4401/AISI 316)	AVBx	от -20 °C до +40 °C от +41 °C до +90 °C	10 бар 6 бар
	AQQx	от -20 °C*** до +90 °C от +91 °C до +120 °C**	16 бар 10 бар

* Для работы при температуре жидкости ниже 0 °C может понадобиться электродвигатель большей мощности, так как, например, из-за добавления в воду гликоля вязкость жидкости становится выше.

** 120 °C применимо, только если насос оснащён уплотнением вала AQQE.

*** Насосы СМ для перекачивания жидкости при температуре ниже -20 °C поставляются по специальному заказу. Свяжитесь с представительством компании Grundfos.

Минимальное давление на входе

Минимальное давление на входе «Н» в метрах, требуемое во время работы во избежание кавитации в насосе, можно рассчитать по следующей формуле:

$$H = p_b \times 10,2 - NPSH - H_f - H_v - H_s$$

p_b – Атмосферное давление в барах.
(Барометрическое давление может быть принято равным 1 бар).
В закрытых системах p_b обозначает давление в системе в барах.

NPSH – Эффективный положительный подпор на всасывании в метрах (берется из кривых NPSH на страницах 27-29 с точки максимального расхода насоса).

H_f – Потери на трение во всасывающей линии в метрах напора.

H_v – Давление насыщенного пара в метрах напора.
См. рис. в *Приложении 2*.

t_m – Температура жидкости.

H_s – Коэффициент запаса = минимум 0,5 метров напора.

Если вычисленное значение «Н» положительное, насос может работать при высоте всасывания максимум «Н» метров.

Если вычисленное значение «Н» отрицательное, во время работы необходим минимальный подпор, равный «Н» метров, чтобы избежать кавитации.

Относительная влажность воздуха

Макс. 95%.

Степень защиты

Стандартная: IP55.

Уровень звукового давления

Уровень шума насоса не превышает 70 дБ(А).

Температура окружающей среды

Самовсасывающие насосы:

Температура жидкости не должна превышать 60 °C.

Внимание

Макс. температура окружающей среды	Температура жидкости
+55 °C	+90 °C
+50 °C	+100 °C*
+45 °C	+110 °C*
+40 °C	+120 °C*

* **Примечание:** Только насосы из нержавеющей стали (EN 1.4301/AISI 304) подходят для перекачивания жидкости температурой больше +90 °C.

Пример

$p_b = 1$ бар.

Тип насоса: СМ 3, 50 Гц.

Расход: 4 м³/ч.

NPSH (берется из рис. в *Приложении 1*): 3,3 метра напора.

$H_f = 3,0$ метра напора.

Температура перекачиваемой жидкости: 90 °C.

H_v (берется из рис. в *Приложении 2*): 7,2 метра напора.

$H = p_b \times 10,2 - NPSH - H_f - H_v - H_s$ [метры напора].

$H = 1 \times 10,2 - 3,0 - 3,3 - 7,2 - 0,5 = -3,8$ метров напора.

Это означает, что во время работы насоса должен быть обеспечен подпор минимум 3,8 м.

Давление в пересчете на бары: $3,8 \times 0,0981 = 0,37$ бар.

Давление в пересчете на кПа: $3,8 \times 9,81 = 37,3$ кПа.

Максимальное давление на входе

Суммарное значение фактического давления на входе и давления нагнетания насоса на закрытую задвижку никогда не должно превышать максимальное давление в системе.

16. Обнаружение и устранение неисправностей

Ремонт насосов мощностью 7,5 кВт и больше рекомендуется проводить на месте эксплуатации. Должно быть подготовлено всё необходимое подъёмное оборудование.

Указание Если насос использовался для перекачивания токсичных или отравляющих жидкостей, то такой насос классифицируется как загрязненный.



Предупреждение

Перед снятием крышки клеммной коробки необходимо полностью отключить напряжение питания. Необходимо исключить возможность случайного включения электропитания.



Предупреждение

Перекачиваемая жидкость может быть нагрета до температуры кипения и находиться под высоким давлением. Перед началом любых ремонтных работ, связанных с демонтажем или разборкой насоса, жидкость из системы должна быть слита, либо клиновые задвижки с обеих сторон насоса должны быть перекрыты.

Неисправность	Причина	Устранение неисправности
1. Насос не работает.	a) Нет электропитания двигателя.	Включить внешний сетевой выключатель. Проверить кабели и кабельные соединения на предмет повреждений и ослабления соединения.
	b) Перегорели предохранители.	Проверить кабели и кабельные соединения на предмет повреждений и заменить предохранители.
	c) Сработала защита электродвигателя.	См. 2. a), b), c), d), e), f).
	d) Неисправность цепи тока управления.	Отремонтировать или заменить цепь тока управления.
2. Сразу после включения срабатывает автомат защиты электродвигателя.	a) Перегорели предохранители.	См. 1. b).
	b) Неисправны контакты автомата защиты электродвигателя или магнитная катушка.	Заменить контакты автомата защиты электродвигателя, магнитную катушку или весь автомат защиты.
	c) Ослабло или повреждено соединение кабеля.	Проверить кабели и кабельные соединения на предмет повреждений и заменить предохранители.
	d) Неисправность обмотки электродвигателя.	Отремонтировать или заменить электродвигатель.
	e) Механическая блокировка насоса.	Отключить основной источник питания, прочистить или отремонтировать насос.
	f) Автомат защиты электродвигателя отрегулирован на слишком низкое значение.	Настроить автомат защиты электродвигателя в соответствии с номинальным значением тока электродвигателя (I_{1N}). См. фирменную табличку.
3. Автомат защиты электродвигателя срабатывает время от времени.	a) Автомат защиты электродвигателя отрегулирован на слишком низкое значение.	См. 2. f).
	b) Периодический сбой в подаче напряжения электропитания.	См. 2. c).
	c) Периодически падает напряжение.	Проверить кабели и кабельные соединения на предмет повреждений и ослабления соединения. Проверить, правильно ли подобран питающий кабель насоса.
4. Автомат защиты электродвигателя не сработал, но насос выключился самопроизвольно.	a) См. 1. a), b), d) и 2. e).	
5. Сразу после включения срабатывает автомат защиты электродвигателя.	a) Слишком низкое давление на входе в насос.	Проверить условия на входе в насос.
	b) Всасывающий трубопровод частично забит грязью.	Удалить засор и промыть всасывающую магистраль.
	c) Утечка во всасывающем трубопроводе.	Выполнить соответствующий ремонт всасывающего трубопровода.
	d) Подсос воздуха всасывающим трубопроводом или насосом.	Удалить воздух из всасывающего трубопровода и из насоса. Проверить условия на входе в насос.
6. Производительность насоса нестабильна, и насос издает шум.	Только самовсасывающие насосы:	
	a) Перепад давлений слишком мал.	Закрывать кран постепенно до тех пор, пока давление нагнетания не стабилизируется, и шум не исчезнет.
7. Сразу после включения срабатывает автомат защиты электродвигателя.	a) Слишком низкое давление на входе в насос.	См. 5. a).
	b) Всасывающий трубопровод частично забит грязью.	См. 5. b).
	c) Приемный или обратный клапан заблокирован в закрытом положении.	Удалить и промыть, отремонтировать или заменить клапан.
	d) Утечка во всасывающем трубопроводе.	См. 5. c).
	e) Подсос воздуха всасывающим трубопроводом или насосом.	См. 5. d).

Неисправность	Причина	Устранение неисправности
8. При включении насос запускается, но при этом не создает давления и не нагнетает жидкость.	Только самовсасывающие насосы:	
	a) Столб жидкости над обратным клапаном в напорном трубопроводе препятствует самовсасыванию насоса.	Опорожнить напорный трубопровод. Проверить, что обратный клапан не удерживает жидкость в напорном трубопроводе. Повторить процедуру запуска в разделе 8.2.2.
	b) Наличие воздуха во всасывающей линии.	Проверить герметичность всасывающего трубопровода от насоса до уровня жидкости. Повторить процедуру запуска в разделе 8.2.2.
9. Насос работает, но не обеспечивает требуемую подачу.	Только самовсасывающие насосы:	
	a) Клапан эжектора всасывания не закрыт.	Плавно закрывать кран до тех пор, пока не будет отмечено внезапное повышение давления или расхода. Затем плавно открывать кран, пока не будет достигнут требуемый расход.
10. Насос прокручивается в обратном направлении при отключении.	a) Утечка во всасывающем трубопроводе.	См. 5. с).
	b) Приёмный или обратный клапан неисправен.	См. 6. с).
	c) Приёмный клапан насоса заблокирован в открытом или приоткрытом положении.	См. 6. с).
11. Насос работает с низкими рабочими характеристиками.	a) Неправильное направление вращения.	Только трехфазные насосы: С помощью внешнего выключателя отключить напряжение питания сети и поменять местами две фазы в клеммной коробке. См. также раздел 10.3 <i>Проверка направления вращения.</i>
	b) См. 5. а), b), c), d).	

Загрязненные насосы

Внимание Если насос использовался для перекачивания опасных для здоровья или ядовитых жидкостей, этот насос рассматривается как загрязненный.

Перед тем как вернуть насос в компанию Grundfos для проведения ремонта, уполномоченный персонал должен заполнить Декларацию о безопасности насоса (см. Приложение 3) и прикрепить ее к насосу на видном месте.

Перед тем как вернуть насос в компанию Grundfos для проведения ремонта, насос необходимо тщательно промыть.

Если это невозможно сделать, необходимо предоставить всю информацию о перекачиваемой жидкости.

Если указанные выше требования не выполнены, сервисный центр Grundfos может отказаться принять насос. Возможные расходы, связанные с возвратом насоса на фирму, несёт отправитель.

17. Утилизация изделия

Основным критерием предельного состояния изделия является:

1. отказ одной или нескольких составных частей, ремонт или замена которых не предусмотрены;
2. увеличение затрат на ремонт и техническое обслуживание, приводящее к экономической нецелесообразности эксплуатации.

Данное изделие, а также узлы и детали должны собираться и утилизироваться в соответствии с требованиями местного законодательства в области экологии.

18. Изготовитель. Срок службы

Изготовитель:
Концерн Grundfos Holding A/S,
Poul Due Jensens Vej 7, DK-8850 Bjerringbro, Дания*

* точная страна изготовления указана на фирменной табличке оборудования.

Уполномоченное изготовителем лицо/Импортёр**:
ООО «Грундфос Истра»

143581, Московская область, Истринский р-он,
Павло-Слободское с/п, д. Лешково, д. 188

** указано в отношении импортного оборудования.

Срок службы оборудования составляет 10 лет.

Возможны технические изменения.

МАЗМҰНЫ	Бет
1. Қауіпсіздік техникасы бойынша нұсқаулар	16
1.1 Құжат туралы жалпы мәліметтер	16
1.2 Бұйымдағы символдар мен жазбалардың мәні	16
1.3 Қызмет көрсететін персоналдардың біліктілігі және оларды оқыту	16
1.4 Қауіпсіздік техникасы бойынша нұсқаулықтарды сақтамаудың қауіпті зардаптары	16
1.5 Жұмыстарды қауіпсіздік техникасын сақтай отырып орындау	16
1.6 Тұтынушыға немесе қызмет көрсететін персоналдарға арналған қауіпсіздік техникасы туралы нұсқаулық	17
1.7 Техникалық қызмет көрсету, байқаулар мен құрастыруды орындау кезінде қауіпсіздік техникасы жөніндегі нұсқаулар	17
1.8 Қосалқы буындар мен бөлшектерді өздігінен қайта жабдықтау және дайындау	17
1.9 Пайдаланудың жол берілмейтін режимдері	17
2. Тасымалдау және сақтау	17
3. Құжаттардағы символдар мен жазбалар мәні	17
4. Бұйым туралы жалпы мәліметтер	17
5. Орау және жылжыту	20
5.1 Орау	20
5.2 Жылжыту	20
6. Қолданылу аясы	20
7. Қолданылу қағидаты	20
8. Құрастыру	20
8.1 Сорғыны құрастыру	20
8.2 Құбыр	21
8.3 Қосылулардың баламалы орналасатын жері	22
8.4 Клеммалы қораптың орналасуы	22
9. Электр жабдықты қосу	22
9.1 Қорек кабелі	22
9.2 Электр қозғалтқыштың қорғанышы	22
9.3 Электрлі жалғаулар	22
9.4 Жилікті түрлендіргішпен пайдалану	22
10. Пайдалануға беру	23
10.1 Өздігінен сормайтын сорғылар	23
10.2 Өздігінен соратын сорғылар	23
10.3 Айналым бағытын тексеру	24
11. Пайдалану	24
12. Техникалық қызмет көрсету	24
13. Істен шығару	24
14. Төмен температурадан қорғау	24
15. Техникалық сипаттамалар	25
16. Ақаулықтың алдын алу және жою	26
17. Қалдықтарды көдеге жарату	27
18. Дайындаушы. Қызметтік мерзімі	27
Приложение 1.	28
Приложение 2.	31
Приложение 3.	32



Ескертпе
Жабдықты құрастыру бойынша жұмыстарға кіріспес бұрын атаулы құжатты және (Quick Guide) мұқият оқу керек. Жабдықты құрастыру және пайдалану атаулы құжаттың талаптарына, сонымен қатар жергілікті нормалар мен ережелерге сай жүргізілуі тиіс.

1. Қауіпсіздік техникасы бойынша нұсқаулар

Ескертпе

Атаулы жабдықты пайдалану осы туралы білімі мен қажетті жұмыс тәжірибесін иеленген персоналмен жүргізіледі. Физикалық, ақыл-ой мүмкіндіктерімен шектелген, көру және есту қабілеттерімен шектелген тұлғалар атаулы жабдықты пайдалануға жол берілмейді. Атаулы жабдыққа балалардың қолжетімділігіне тиым салынады.



1.1 Құжат туралы жалпы мәліметтер

Төлқұжат, құрастыру және пайдалану бойынша нұсқаулық, әрі қарай мәтін бойынша – Нұсқаулық, құрастыру, пайдалану және техникалық қызмет көрсету кезінде орындалуы тиіс қағидаттық нұсқауларды қамтиды. Сондықтан құрастыру және іске қосу алдында оларды персонал немесе тұтынушы міндетті түрде зерделеуі тиіс. Нұсқаулық ұдайы жабдықтың пайдаланатын жерінде тұруы қажет.

Тек «Қауіпсіздік техникасы нұсқаулықтары» бөлімінде келтірілген қауіпсіздік техникасы жөніндегі жалпы талаптарды ғана емес, сондай-ақ басқа бөлімдерде келтірілген қауіпсіздік техникасы жөніндегі арнаулы нұсқауларды да сақтау қажет.

1.2 Бұйымдағы символдар мен жазбалардың мәні

Жабдыққа тікелей түсірілген нұсқаулар, мәселен:

- айналу бағытын көрсететін нұсқар,
- айдап қотару ортасын беруге арналған тегеурінді келте құбыр таңбасы,

міндетті түрде сақталуы және оларды кез-келген сәтте оқуға болатындай етіп сақталуы тиіс.

1.3 Қызмет көрсететін персоналдардың біліктілігі және оларды оқыту

Жабдықты пайдаланатын, техникалық қызмет көрсететін және бақылау тексерістерін, сондай-ақ құрастыруды орындайтын персоналдардың атқаратын жұмысына сәйкес біліктілігі болуы тиіс. Персоналдар жауап беретін және олар білуі тиіс мәселелер аясы бақылануы тиіс, сонымен бірге құзіреттерінің саласын тұтынушы нақты анықтап беруі тиіс.

1.4 Қауіпсіздік техникасы бойынша нұсқаулықтарды сақтамаудың қауіпті зардаптары

Қауіпсіздік техникасы нұсқаулықтарын сақтамау адам өмірі мен денсаулығы үшін қауіпті зардаптарға соқтыруы, сонымен бірге қоршаған орта мен жабдыққа қауіп төндіруі мүмкін. Қауіпсіздік техникасы нұсқаулықтарын сақтамау сондай-ақ залалды өтеу жөніндегі барлық кепілдеме міндеттемелерінің жойылуына әкеп соқтыруы мүмкін. Атап айтқанда, қауіпсіздік техникасы талаптарын сақтамау, мәселен, мыналарды туғызуы мүмкін:

- жабдықтың маңызды атқарымдарының істен шығуы;
- міндеттелген техникалық қызмет көрсету және жөндеу әдістерінің жарамсыздығы;
- электр немесе механикалық факторлар әсері салдарынан персоналдар өмірі мен денсаулығына қатерлі жағдай.

1.5 Жұмыстарды қауіпсіздік техникасын сақтай отырып орындау

Жұмыстарды атқару кезінде құрастыру және пайдалану жөніндегі осы нұсқаулықта келтірілген қауіпсіздік техникасы жөніндегі нұсқаулықтар, қолданылып жүрген қауіпсіздік техникасы жөніндегі ұлттық нұсқамалар, сондай-ақ тұтынушыда қолданылатын жұмыстарды атқару,

жабдықтарды пайдалану, қауіпсіздік техникасы жөніндегі кез-келген ішкі нұсқамалар сақталуы тиіс.

1.6 Тұтынушыға немесе қызмет көрсететін персоналдарға арналған қауіпсіздік техникасы туралы нұсқаулық

- Егер жабдық пайдалануда болса, ондағы бар жылжымалы буындар мен бөлшектердің қорғау қоршауларын бұзуға тыйым салынады.
- Электр қуатына байланысты қауіптің туындау мүмкіндігін болдырмау қажет (аса толығырақ, мәселен, ЭЭҚ және жергілікті энергиямен жабдықтаушы кәсіпорындардың нұсқамаларын қараңыз).

1.7 Техникалық қызмет көрсету, байқаулар мен құрастыруды орындау кезінде қауіпсіздік техникасы жөніндегі нұсқаулар

Тұтынушы техникалық қызмет көрсету, бақылау тексерістері және құрастыру жөніндегі барлық жұмыстарды атқаруға рұқсат етілген және олармен құрастыру және пайдалану жөніндегі нұсқаулықты егжей-тегжейлі зерделеу барысында жеткілікті танысқан білікті мамандармен қамтамасыз етуі тиіс. Барлық жұмыстар міндетті түрде өшірілген жабдықта жүргізілуі тиіс. Құрастыру мен пайдалану жөніндегі нұсқаулықта сипатталған жабдықты тоқтату кезіндегі амалдар тәртібі сөзсіз сақталуы тиіс. Жұмыс аяқтала салысымен, бірден барлық бөлшектелген қорғаныш және сақтандырғыш құрылғылар қайта орнатылуы тиіс.

1.8 Қосалқы буындар мен бөлшектерді өздігінен қайта жабдықтау және дайындау

Құрылғыларды қайта жабдықтауға немесе түрін өзгертуге тек өндірушімен келісім бойынша рұқсат етіледі. Фирмалық қосалқы буындар мен бөлшектер, сондай-ақ өндіруші фирма рұқсат еткен жабдықтаушы бұйымдар ғана пайдаланудың сенімділігін қамтамасыз етуі тиіс. Басқа өндірушілердің буындары мен бөлшектерін қолдану өндірушінің осы салдардың нәтижесінде пайда болған жауапкершіліктен бас тартуына әкелуі мүмкін.

1.9 Пайдаланудың жол берілмейтін режимдері

Жеткізілетін жабдықты пайдалану сенімділігі тек «Қолданылу саласы» тарауына сәйкес функционалдық мақсатқа сәйкес қолданған жағдайда ғана кепілдік беріледі. Техникалық сипаттамаларда көрсетілген шекті мәндер барлық жағдайларда міндетті түрде сақталуы тиіс.

2. Тасымалдау және сақтау

Жабдықты тасымалдауды жабулы вагондар, жабық машиналар, әуе, өзендік немесе теңіз көлігімен жүргізу керек.

Жабдықты тасымалдау талаптары механикалық факторлар әсері жағынан 23216 МемСТ «С» тобына сәйкес келуі керек.

Жабдықты тасымалдау барысында көліктік заттарға өздігінен жылжуларының алдын алу мақсатында сенімді бекітілуі керек.

Жабдықтың сақтау талаптары 15150 МемСТ «С» тобына сәйкес келуі керек.

Сақтау мен тасымалдау барысында ұсынылған температура:

- 30 °C-ден +60 °C дейін (0,37 - 7,5 кВт)
- 25 °C-ден +70 °C дейін (11 - 22 кВт)

Сақтаудың мейлінше жоғары тағайындалған мерзімі 2 жылды құрайды. Сорғылық агрегатын сақтау барысында жұмыс дөңгелегін айына кем дегенде бір рет айналдыру керек.

3. Құжаттардағы символдар мен жазбалар мәні



Ескерту
Аталған нұсқауларды сақтамау адамдардың денсаулығына қауіпті жағдайларға әкеліп соғуы мүмкін.



Ескертпе
Атаулы нұсқауларды сақтамау электр тогына түсіп қалу немесе адамның денсаулығы мен өміріне қауіпті жағдайларға алып келуі себебі болуы мүмкін.



Ескертпе
Жабдықтың ыстық беттермен түйісулер күйлер мен ауыр дене жарақаттарына алып келуі мүмкін.



Назар аударыңыз



Нұсқау

Орындамауы жабдықтың істен шығуын, сонымен қатар оның ақауын туындататын қауіпсіздік техникасы бойынша нұсқаулар.

Жабдықты қауіпсіз пайдалануды қамтамасыз ететін және жұмысты жеңілдететін ұсынымдар мен нұсқаулар.

4. Бұйым туралы жалпы мәліметтер

Аталған Нұсқаулық СМ (қалыпты соруымен немесе өздігінен соратын), СМЕ сорғыларына таратылады.

Құрылымы

СМЕ сорғылары стандартты СМ сорғыларының базасында жобаланып дайындалған (1-сур.).

СМ сорғылары стандартты электр қозғалтқышы бар, көлденең, көп сатылы, сыртқа тебуші, қалыпты соратын немесе өздігінен соратын (моделіне байланысты) сорғы болып табылады.

СМЕ сорғылары кіріктірілген жиілігі реттелетін электр қозғалтқышы бар, көлденең, көп сатылы, сыртқа тебуші, қалыпты соратын немесе өздігінен соратын (сұраныс бойынша) сорғы болып табылады.

СМЕ сорғыларының электр қозғалтқыштарына қатысты ақпарат, жиынтық құрамына кіретін, Төлқұжатқа, Пайдалану және құрастыру нұсқаулығына қосымшада келтірілген, әрі қарай – Нұсқаулыққа қосымша.

СМ сорғылары екі негізгі компоненттерден тұрады: электр қозғалтқышы және сорғылы агрегат. Сорғылы агрегат өзіне әр түрлі типті жалғаулары бар оңтайластырылған ағын бөлігін қосады.

Аралық камералар мен цилиндрлік қаптама өзара, сонымен қатар тартпа бұрандалардың көмегімен сорғының негізімен және бас жақ бөлігімен жалғасқан.



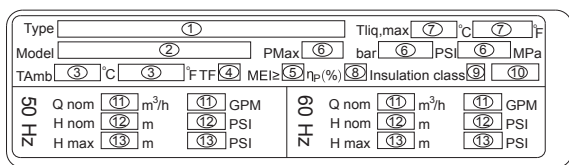
Тот баспайтын болаттан орындалған

Шойыннан орындалған

1-сур. СМ сорғысы

Сорғының және электр қозғалтқышының фирмалық тақталары электр қозғалтқыштың желдеткішінің қақпағында немесе клеммалы қорапта орналасқан.

Сорғының фирмалық тақташасы



TM05 6086 4712

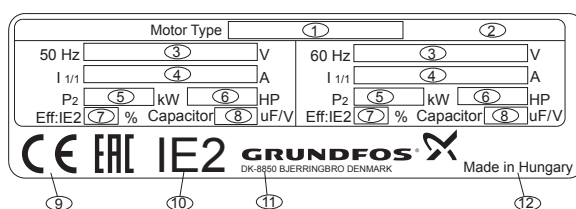


Айқ.	Сипаты
1	Өнім типі
2	Сорғының моделі*
3	Қоршаған ортаның температурасы
4	Температуралық сынып
5	Мейілінше төмен тиімділіктің индексі
6	Қысым
7	Сұйықтық температурасы
8	Сорғының ПӘК-і
9	Оқшаулау сыныбы
10	Электр қозғалтқыштың қорғанышы
11	Номиналды беру
12	Номиналды тегеурін
13	Мейілінше жоғары тегеурін
14	Нарықтағы айналым белгілері
15	Дайындаушы ел

2-сур. Сорғының фирмалық тақташасы

* Мысал: A96515649P21335, мұндағы A96515649 – өнім нөмірі, P2 – өндіруші зауыттың белгісі, 13 – дайындалған жылы, 35 – дайындалған аптасы.

Электр қозғалтқыштың фирмалық тақташасы



TM05 3823 1712

Айқ.	Сипаты
1	Электр қозғалтқыштың типі
2	Плюстар саны
3	Фазалар саны және кернеу
4	Номиналды ток
5	Шығу қуаты
6	Шығу қуаты
7	Только насосы, оснащённые трёхфазными электродвигателями КПД электродвигателя в точке оптимального КПД
8	Тек бір фазалы электр қозғалтқыштармен жабдықталған сорғылар Конденсатор сыйымдылығы және кернеу
9	Нарықтағы айналым белгілері
10	Энергия тиімділігінің сыныбы
11	Өндіруші-компанияның мекен-жайы мен атауы
12	Дайындаушы ел

3-сур. Электр қозғалтқыштың фирмалық тақташасы

Типтік белгі

Мысал CM 10 -3 A -R -I -E -A V B E F -A -A -N

Типтік қатар

CM: Блокты сыртқа тепкіш

CME: Блокты сыртқа тепкіш
кіріктірілген жиілікті
түрлендіргіші бар

Номиналды шығын

50 Гц, м³/сағ номиналды шығын

Жұмыс доңғалақтарының саны

Сорғының орындалуы

A: Базалық орындалу

B: Қуаттылығы үлкейтілген электр қозғалтқыш
(бір типтік көлемге үлкен)

E: Сертификаттары/ұқсат құжаттары бар сорғы

N: Қысым датчигі бар CME сорғысы

P: Қуаттылығы аз қозғалтқыш
(бір типтік көлемге аз)T: Қуаттығы үлкейтілген электр қозғалтқыш
(екі типтік көлемге үлкен)O: Өздігінен соратын орындалым
(мейілінше жоғары сору биіктігі 8 м)S: Өздігінен соратын орындалым
(мейілінше жоғары сору биіктігі 4 м)

X: Сорғының арнайы орындалымы

Құбырлы жалғау

C: Tri-Clamp®

F: Ернемек

P: Victaulic® муфтасы

R: Витворт Rp бұрандасы

S: NPT ішкі қалыпты құбырлық бұранда

Айдалатын сұйықтықпен түйсетін тетіктердің материалдары

A: Сорып алатын және тегеурінді
бөлігі

EN-GJL-200

Сорғының білігі

EN 1.4301/AISI 304

Жұмысты доңғалақтар/камералар

EN 1.4301/AISI 304

G: Қаптама

EN 1.4401/AISI 316

Сорғының білігі

EN 1.4401/AISI 316

Жұмысты доңғалақтар/камералар

EN 1.4401/AISI 316

I: Қаптама

EN 1.4301/AISI 304

Сорғының білігі

EN 1.4301/AISI 304

Жұмысты доңғалақтар/камералар

EN 1.4301/AISI 304

X: Арнайы орындалым

Сорғыдағы эластомерлер (саңылау тығыздағыштар мен біліктің бүйірлік тығыздағыштарынан басқа)

E: EPDM (этиленпропилен)

K: FFKM (перфтор-эластомер)

V: FKM (фтор-эластомер)

Ескертпе: Орындалым камераларының ортасындағы төсемдер әрдайым Tesnit® BA-U жасалған.

Бүйірлік тығыздағыш

A: Белгіленген жақтаулы шығыршықты тығыздағыш

R: Белгіленген жақтаулы және тығыздағышының беті
кішірейтілген шығыршықты тығыздағыш

Датчик

A: Датчиктің белгісі

(N: Датчиксіз)

Кабельдік ажырату

A: Кабельдік кіру

B: Harting біріктіргіші

C: Кабельмен

D: Кабельді тығыздағышымен

Электр қозғалтқыш бойынша ақпарат

A: Стандартты электр қозғалтқыш (IP55)

B: Жиілікті түрлендіргішпен пайдалану үшін фазалары бөлінген электр қозғалтқыш

C: IP54

D: Статордағы PT100 датчигі

E: Радиалды-тіреуіш мойынтірек

F: Электр қозғалтқышты қыздырғыш

G: Шамадан тыс жүктемеден қорғанышы бар үш фазалы электр қозғалтқыш

H: Қорғанышсыз бір фазалы электр қозғалтқыш

I: Радиожиіліктер бойынша деректермен алмасусыз

Электр қорегінің кернеуі

C: 1 × 220-240 В, 50 Гц

F: 3 × 220-240/380-415 В, 50 Гц

K: 1 × 200-240 В, 50/60 Гц (Е-қозғалтқыш)

L: 3 × 380-480 В, 50/60 Гц (Е-қозғалтқыш)

S: 3 × 380-500 В, 50/60 Гц (Е-қозғалтқыш)¹⁾U: 1 × 200-240 В, 50/60 Гц (Е-қозғалтқыш)¹⁾

Қайталама тығыздағыш материалдары

E: EPDM (этиленпропилен)

K: FFKM (перфтор-эластомер)

V: FKM (фтор-эластомер)

Тығыздағыштың қозғалмайтын бөлігі үстінің материалы

B: Синтетикалық шайыр сіңген графит

Q: Кремний карбиді (SiC)

U: Вольфрам карбиді

Тығыздағыштың қозғалмалы бөлігі үстінің материалы

Q: Кремний карбиді (SiC)

V: Алюминий оксиді (Al2O3)

U: Вольфрам карбиді

¹⁾ Жаңа буынды MGE электр қозғалтқыштары, қазіргі кезде – 0,37 ден 2,2 кВт дейін.**Ескертпе:** Типтік нұсқау тапсырыс беруге қолданылмайды, өйткені белгілік үйлесімдердің барлығы өте бермейді.

5. Орау және жылжыту

5.1 Орау

Жабдықты алған кезде, орамды және жабдықтың тасымалдау барысында орын алуы мүмкін зақымдануының бар-жоғын тексеріңіз. Орамды тастамас бұрын оның ішінде құжаттар немесе ұсақ бөлшектер қалмағанын тексеріңіз. Егер алынған жабдық сіздің тапсырысыңызға сәйкес келмесе, жабдықты жеткізушіге хабарласыңыз.

Егер жабдық тасымалдау кезінде зақымданған болса, көлік компаниясымен байланысыңыз және жабдықты жеткізушіге хабарласыңыз.

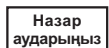
Жабдықтаушының мүмкін болатын зақымдануларды мұқият қарауға құқығы бар.

5.2 Жылжыту



Ескертпе

Қолмен жүзеге асырылатын көтеру және тиеу-түсіру жұмыстарына қатысты жергілікті нормалары мен ережелеріне шектеуді сақтау қажет.



Назар аударыңыз

Құрылғыны тұтыну кабелінен көтеруге рұқсат етілмейді.



Сорғы көтеруге арналған белдік көмегімен орамын ашу және орнату уақытында орнықты қалпында қалуы тиіс.

Әдетте сорғының ауырлық орталығы қозғалтқышқа жақын болуына назар аударыңыз.



Назар аударыңыз

Жылыту барысында қауіпсіздікті қамтамасыз ету үшін сәйкес көтеру құрылғыларын қолдану.

СМ, СМЕ сорғылары зауыттан айырлы қармауышты немесе ұқсас автотиегішті тасымалдау автотиегіштері үшін жарақатталған арнайы ораммен жеткізіледі.

6. Қолданылу аясы

Негізгі қолдану салалары:

- сумен жабдықтау;
- қысымды көтеру жүйесі;
- технологиялық сұйықтықтарды айдаудың өндірістік жүйесі;
- жылыту, желдету және ауаны тазарту жүйелері.

Көп сатылы сыртқа тебуші СМ, СМЕ сорғылары сұйықтықты айналдыруға/айдауға және құрамында қатты немесе ұзын талшықты қосылымдар жоқ ыстық немесе суық сұйықтықтардың қысымын көтеруге арналған.

Айдалатын сұйықтықпен түйісетін тетіктері тот баспайтын болаттан жасалған жүйелерде тот баспайтын болаттан жасалған СМ, СМЕ модельді сорғыларды қолдану керек.

Айдалатын сұйықтықтар

Құрамында қатты бөлшектер немесе талшықтар жоқ таза, жарылысқа қауіпсіз сұйықтықтар. Сұйықтық сорғының материалдарына химиялық әсерін тигізбеуі керек. Егер сорғыны тығыздығы және кілегейлігі судың тығыздығы мен кілегейлігінен ерекшеленетін сұйықтықты айдауға қолдану керек болатын болса, бұндай жағдайда гидравликалық қуаттың өзгеруіне байланысты электр қозғалтқышқа қажетті қуаттың мәніне назар аударған жөн.



Ескерту

Сорғы жанатын немесе уытты сұйықтықтарды айдауға арналмаған.

7. Қолданылу қағидаты

СМ, СМЕ сорғыларының жұмыс қағидаты қысымға сорып алатын келте құбырдан шығысқа жылжыған сұйықтық қысымын арттыруға негізделген. Қысымды арттыру сорғы білігіне муфта арқылы электр электр қозғалтқышының білігінен механикалық энергияның берілісі жолымен өтеді.

Жұмыс дөңгелегінде күрделі формасы бар қалақшалары (қалақтары) бар. Сұйықтық құбыр жетегінің сорып алу желісінен оның айналымының білігінің жұмыс дөңгелегінің түбіне өтеді, кейін қалақ аралық каналға бағытталады және бұруға түседі. Бұру жұмыс дөңгелегінен шығатын сұйықтық жинауға және сұйықтық ағынының кинетикалық энергиясын потенциалды энергияға ішінара қысым энергиясына бағытталған. Жоғарыда көрсетілген энергияның қайта түзілімі бұрудың арнайы қалыбына жететін мейлінше аз гидравликалық жоғалтуларымен орын алады.

Сорғы корпусы сорғының барлық элементтерін энергетикалық гидравликалық машинаға жалғауға арналған. Қалақтық сорғы сұйықтық ортасының ағыны мен жұмыс органы болып табылатын айналмалы жұмыс дөңгелегінің қалақтарының арасындағы динамикалық өзара әсерінің есебінен энергияның түзілуін жүзеге асырады.

Қалақ аралық каналда тұратын жұмыс дөңгелегінің айналымы барысында қалақтармен периферияға тасталады және бұру мен одан арғы тегеурінді құбыр жетегіне шығады.

Сорғының орталық бөлігінде, яғни сорғының жұмыс дөңгелегінің сұйықтығының кіруінде сұйылту туындатылады да, тарату сыйымдылығындағы қысым әсерімен сұйықтық ортасы сорғыға сорып алатын құбыр жетегінің бойымен сумен қамтамасыз ету қайнарынан бағытталады.

СМ, СМЕ сорғыларында жоғары қысымды жасау үшін, жалпы білікті бірте-бірте орналастырылған бірнеше жұмыс дөңгелегі қолданылады. Бұл жағдайда сұйықтықтың бір ғана ағыны қысымның бірнеше сатысы арқылы өтеді, мұнда жалпы түзілетін тегеурін әр дөңгелек арқылы жасалатын тегеурін мөлшеріне тең болады.

Соңында жұмыс сатысына өтетін сұйықтық бұру камерасына және одан әрі құбыр жетегінің тегеурін желісіне түседі.

8. Құрастыру

Құрылғыны құрастыру бойынша қосымша ақпарат Қысқа нұсқаулықта (Quick Guide) келтірілген.

СМЕ сорғыларының механикалық бөліктерін құрастыру туралы қосымша ақпарат Төлқұжат, Құрастыру мен пайдалану бойынша нұсқаулықтың тиісті Қосымшасында келтірілген (жеткізу жиынтығына кіреді).

Құрастыруды бастар алдында сорғының типі және оның тетіктерінің тапсырысқа сәйкестігін тексеріңіз.



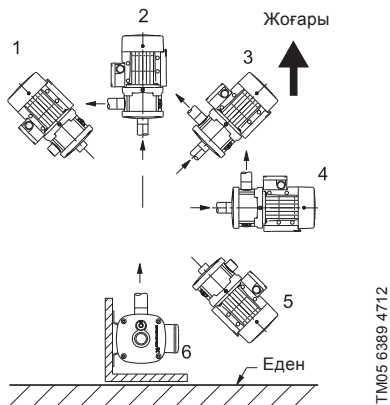
Ескерту

Ыстық немесе суық сұйықтықты айдау кезінде, персоналдың ыстық немесе суық беттермен жанасуы мүмкіндігін болдырмаған жөн.

8.1 Сорғыны құрастыру

Сорғы беті тегіс жерде орнатылуы керек және іске қосқанда немесе пайдалану кезінде орнынан қозғалмайтындай қылып бекітілуі керек.

Сорғыны оның құбырлары мен корпусында ауа кептелістерінің түзілуі болмайтындай қылып орнату керек. 4-суретте және төмендегі кесеттеде сорғының орнатуға болатын күйлері көрсетілген.



TM05 6389 4712

4-сур. Сорғының орнатуға болатын күйлері

Сорғының күйі	Өздігінен сормайтын сорғылар	Өздігінен соратын сорғылар
1	–	–
2	•	–
3	•	–
4	•	•
5	–	–
6	•	•

- Осы күйде орнатуға жол беріледі.

Сорғыны оған техникалық қызмет көрсету және оны қарау оңай жүргізілетіндей қылып орнатыңыз.

Сорғыны оны салқындату үшін, жеткілікті желдетуді қамтамасыз ететін жерде орнатыңыз.

8.2 Құбыр

Сорғының әрбір жағынан ысырмалар орнату ұсынылады. Сонымен мүмкін болатын техникалық қызмет көрсету кезінде, барлық жүйедегі суды ағызып жіберу қажеттілігінен құтылуға болады.

Егер сорғы сұйықтық деңгейінен жоғарыда орнатылатын болса, сұйықтық деңгейінен төмендегі сорып алатын құбырға кері клапан қажет болады. 7-сур. қар.

Өздігінен соратын сорғылар:
Кері клапанды ашу қысымы 0,05 бар төмен болуы ұсынылады. Ондай болмаған жағдайда қосымша кедергілердің салдарынан сорғының сорып алу қабілеттілігі азаяды.

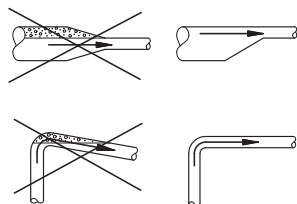
Нұсқау

Егер сорғы жаңбырдың немесе артезиан суын айдауға қолданылатын болса, жеткізу құбырының кірісінде сүзгі орнату ұсынылады.

Сорғыға құбырдан механикалық күш түспеуі керек.

Құбырдың орамы сорғының кіруіндегі қысымның есебімен тиісті көлемде болуы керек.

Құбырлар ауа кептелістерінің құрылуын болдырмайтындай болып, әсіресе, сорғының сорып алатын жағында орнатылуы тиіс. 5-сур. қар.



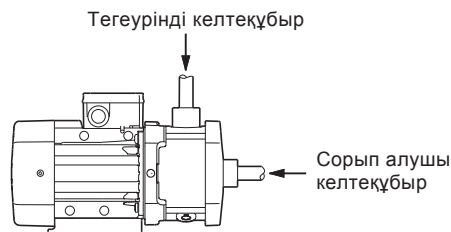
TM04 0338 0608

5-сур. Құбыржетегі

8.2.1 Құбырлық қосылым (өздігінен сормайтын сорғылар)

Назар аударыңыз

Сорып алатын және тегеурінді құбырды байланыстыру кезінде сорғыны зақымдап алмас үшін, абайлық сақтаған жөн. Қатайтып тарту сәті: 50-60 Нм. Көрсетілген қатайтып тарту сәтінен асыруға болмайды.



TM04 0358 1008

6-сур. Сорып алатын және тегеурінді келте құбырлар

8.2.2 Құбырлық жалғау (өздігінен соратын сорғылар)

Сорғының өздігінен сору мүмкіндігін қамтамасыз ету үшін, оны дұрыс орнату керек.

Келесі сақтану шараларын қолдану керек: 7-сур. қар.

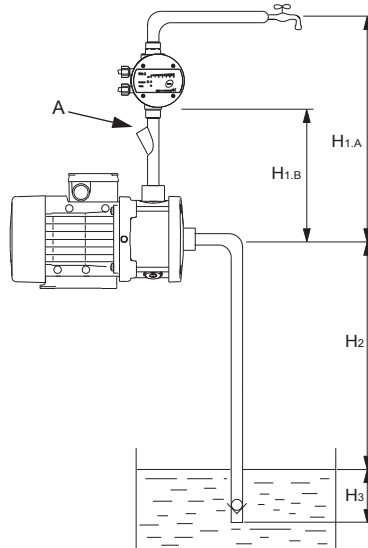
- Сорып алатын келте құбырдың ортасынан су бөлетін бірінші нүктеге дейінгі ең төмен биіктікті сақтау керек ($H_{1,A}$).
- Егер жүйеде қысымды реттегіш орнатылған болса, сорғының сорып алатын келте құбырының ортасынан қысымды реттегішке дейінгі биіктік – $H_{1,B}$ болады. Биіктіктің ең төменгі мәні төмендегі кестеде келтіріледі.
- Сорып алатын құбыр сұйықтық деңгейінен ең азы 0,5 м төмен болуы керек (H_3).

Оңтайлы сорып алу үшін, сорғыны мейлінше қысқа сорып алатын келте құбыр жалғауға мүмкіндік болатындай етіп су көзінің немесе су қоймасының жанына орналасуы тиіс. Соның нәтижесінде, әсіресе, сорып алу биіктігі үлкен болған кезде, сорып алу уақыты қысқарады.

Нұсқау

Құю саңылауының тығынын тегеурінді құбырда орнату ұсынылады.

Бұл іске қосар алдында сорғыны жұмыс сұйықтығымен толтыруды жеңілдетеді. 7-сур. А айқ. қар.



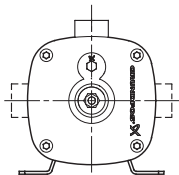
TM05 8415 2313

7-сур. Өздігінен соратын сорғылар үшін ұсынылатын құбыр

Сорып алу биіктігі (H ₂), [м]	Ең төмен биіктік (H _{1,B}), [м]
4	0,2
5	0,35
6	0,5
7	0,6
8	0,7

8.3 Қосылулардың баламалы орналасатын жері

Қосылулардың әр түрлі күйі бар СМ сорғыларының нұсқалары тапсырыспен дайындалуы мүмкін. 8-сур. қар.



TM03 8709 1008

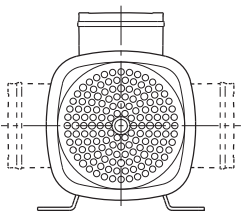
8-сур. Қосылулардың баламалы орналасатын жері

Нұсқау

Өздігінен соратын сорғылар:
Аталған сорғыларда тегеурінді келте құбыр тек жоғарыға қарай бағытталған.

8.4 Клеммалы қораптың орналасуы

Арнайы тапсырыс бойынша клеммалы қораптың орналасуының әр түрлі нұсқалары бар сорғылар жеткізіледі. 9-сур. қар.



TM04 0357 1008

9-сур. Клеммалы қораптың орналасуы

9. Электр жабдықты қосу

Электр жабдықтарын жалғау бойынша қосымша ақпарат Қысқаша нұсқаулықта келтірілген (Quick Guide).

СМЕ сорғыларының электр жабдықтарын жалғау туралы қосымша ақпарат Төлқұжаттың Құрастыру және пайдалану бойынша нұсқаулықтың тиісті Қосымшасында келтірілген (жеткізу жиынтығына кіреді).

Электр жабдықтар жалғау жергілікті нормалар мен ережелерге сәйкес орындалуы тиіс.

Жұмыс кернеуінің мәні мен ток жиілігі фирмалық тақташада көрсетілген номиналды деректерге сәйкес келетіндігіне көз жеткізіңіз.

Ескерту

Электр жабдықтарын жалғау жергілікті нормалар мен ережелерді сақтап орындалуы тиіс.

Жұмысты бастар алдында сорғының электр қорегі желісінен ағытылғанына көз жеткізіңіз. Электр қорегінің кездейсоқ қосылуы мүмкіндігін болдырмау керек. Сорғы сыртқы ажыратқышқа жалғанған болуы тиіс, түйісулердің арасындағы ең кішкентай саңылау: барлық полюстарда 3 мм.



9.1 Қорек кабелі

Талаптарға сәйкес қорек кабелі +105 °С жұмысты температурада қолдануға жарамды болуы тиіс.

9.2 Электр қозғалтқыштың қорғанышы

Бір фазалы электр қозғалтқыштар, 1 × 115 / 230 В, 60 Гц

Аталған электр қозғалтқыштардың кіріктірілген қорғанышы жоқ және қолмен түсірілетін электр қозғалтқыштың қорғаныш автоматына жалғанулары тиіс.

Электр қозғалтқыштың қорғаныш автоматын қозғалтқыш тогының номиналды мәніне сәйкес баптаңыз (I_{1N}). Фирмалық тақташаны қар.

Басқа бір фазалы электр қозғалтқыштар

Аталған электр қозғалтқыштардың ток пен температураға байланысты кіріктірілген қорғанышы бар, сондықтан олар ешқандай қосымша қорғанышты қажетсінбейді.

Электр қозғалтқыштың қорғанышы TP 211 типіне жатады; бұл оның температураның баяу көтерілуіне қалай әсер ететін болса, жоғары көтерілуіне де солай әсер ететінін білдіреді. Электр қозғалтқыштың қорғанышы автоматты түрде түсіріледі.

Қуаттылығы 3 кВт дейін үш фазалы электр қозғалтқыштар

Аталған электр қозғалтқыштар қолмен түсірілетін қорғаныш автоматына жалғануы тиіс.

Электр қозғалтқыштың қорғаныш автоматын қозғалтқыш тогының номиналды мәніне сәйкес баптаңыз (I_{1N}). Фирмалық тақташаны қар.

Қуаттылығы 3 кВт дейін және одан жоғары үш фазалы электр қозғалтқыштар

Аталған қозғалтқыштардың кіріктірілген терморезисторлары бар (PTC).

Электр қозғалтқыштың қорғанышы TP 211 типіне жатады; бұл оның температураның баяу көтерілуіне қалай әсер ететін болса, жылдам көтерілуіне де солай әсер ететінін білдіреді.

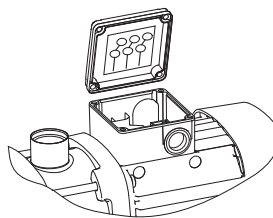
Тек келесі қорек кернеуі бар электр қозғалтқыштарға қолданылады:

- 3 × 200 В / 346 В, 50 Гц
- 3 × 200-220 В / 346-380 В, 60 Гц
- 3 × 220-240 В / 380-415 В, 50 Гц

Басқа қорек кернеулеріне арналған электр қозғалтқыштар, қуаттылығы 3 кВт дейінгі үш фазалы электр қозғалтқыштары үшін көрсетілгендей, электр қозғалтқыштың қорғаныш автоматына жалғануы тиіс.

9.3 Электрлі жалғаулар

Электрлі жалғауларды клеммалы қораптың ішіндегі схемада көрсетілгендей етіп орындаңыз.



TM03 8781 1008

10-сур. Жалғау схемасы

9.4 Жиілікті түрлендіргішпен пайдалану

Үш фазалы электр қозғалтқыштар жиілікті түрлендіргішке қосыла алады.

Жиілікті түрлендіргіш өзінің типіне байланысты электр қозғалтқыштың жұмыс істеуі кезіндегі көтеріңкі шудың себебі болуы мүмкін. Бұдан басқа, жиілікті түрлендіргіштің қосылуына байланысты электр қозғалтқыш кернеудің шарықтаған мәнінің әсеріне ұшырайды.

MG 71 және MG 80 типтік көлемді қозғалтқыштардың фазалық оқшаулауы* болмайды, сондықтан оларға қорек клеммаларының арасында 650 В (ең жоғарғы мән) көп кернеудің шарықтауынан қорғаныш қажет болады.

Назар аударыңыз

* Фазалық оқшаулауы бар MG 71 және MG 80 типтік көлемді қозғалтқыштар тапсырыс бойынша жеткізіледі.

Жоғарыда көрсетілген кемістіктерді, яғни, шу деңгейінің жоғарылуын және кернеудің шарықтауының кері әсерін электр қозғалтқыш пен жиілікті түрлендіргіштің арасына LC сүзгісін орнату жолымен жоюға болады.

Неғұрлым толық ақпарат алу үшін, жиілікті түрлендіргішті жеткізушімен немесе Grundfos компаниясының өкілдігімен байланысыңыз.

Тек өздігінен соратын сорғылар:
Егер сорғы жиілікті түрлендіргішке жалғанған болса, төмен жылдамдықта жұмыс істеу ішкі айналым клапанының ашылуына әкеліп соғуы мүмкін. Бұл шығынның және қысымның төмендеуіне әкеліп соғады.

Нұсқау

10. Пайдалануға беру

Пайдалануға енгізу бойынша қосымша ақпарат Қысқаша нұсқаулықта (Quick Guide) келтірілген.

Барлық бұйымдар зауыт-дайындаушыда қабылдау-тапсыру сынағынан өтеді. Орнату орнында қосымша сынақ өткізудің қажеті жоқ.

Құрылғыны іске қосу үшін, «Грундфос» ЖШҚ сервистік орталығына жүгінуді ұсынамыз. Ұзақ мерзімді сақтаудан кейін (екі жылдан артық), сорғылық агрегаттың күйіне диагностика жасау қажет және тек осыдан кейін ғана оны пайдалануға енгізу керек. Сорғының жұмыс доңғалағының еркін айналып тұрғанына көз жеткізу керек. Бүйірлік нығыздағыштың, нығыздағыш шығыршықтардың және кабелді енгізулердің күйіне басты назар аудару керек.

Сорғыны іске қосар алдында оның ішіне жұмыс сұйықтығын құйып, ауаны шығару керек. «Құрғақ айналыс» кезінде, біліктің мойынтіректері мен тығыздағыштары зақымдануы мүмкін.

Назар аударыңыз



Ескерту
Ауа шығаруға арналған саңылаудың бағытына назар аударыңыз. Одан шығатын судан персоналдың зақым алу, қозғалтқыштың немесе жүйенің басқа да тетіктерінің зақымдану қауіпі бар. Ыстық сұйықтықты айдаған жағдайда күйіп қалуды болдырмау шараларын қолдану керек.

10.1 Өздігінен сормайтын сорғылар

Назар аударыңыз

Сорғыны жұмыс сұйықтығымен толғанға дейін іске қосуға болмайды.

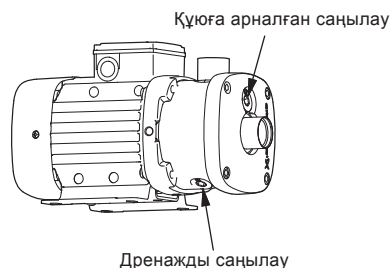
10.1.1 Жұмыс сұйықтығымен толтыру

Ескерту
Ауа шығаруға арналған саңылаудың тұрған күйін бақылау керек және одан шығатын ыстық немесе суық сұйықтық қызмет көрсетуші персоналдың күйіп қалуының немесе құрылғының бұзылуының себебі болмайтындай шаралар қолдану керек.

1. Сорғының айдау ағындағы жабу клапанын жауып қойыңыз.
2. Сорғыны іске қоспас бұрын, сорып алу жағындағы ысырманы толығымен ашыңыз.
3. Құю саңылауының тығынын бұрап ағытып алыңыз.
4. Сорғыны және сорып алатын құбырды толығымен, құятын саңылаудан тұрақты ағынмен аққанға дейін, жұмыс сұйықтығымен толтырыңыз.
5. Құятын саңылаудың тығынын орнатыңыз да, оны қатты тартып қойыңыз.
6. Сорғыны іске қосыңыз және сорғы жұмыс істеп тұрған кезде, айдау жағындағы ысырманы жаймен ашыңыз. Бұл іске қосу кезіндегі ауаның шығуын және қысымның көтерілуін қамтамасыз етеді.

Сорғы іске қосылысымен оның айдауындағы ысырма ашық болуы тиіс. Олай болмайтын болса, айдалатын сұйықтықтың температурасы тым жоғары көтерілуі мүмкін және құрылғының бұзылуына әкеліп соғуы мүмкін.

Назар аударыңыз



TM03 8774 1008

11-сур. Құюға және дренажды саңылаулардың орналасқан күйі

Нұсқау

Егер сорғы жұмыс қысымының деңгейіне шықпайтын болса, 1-ден бастап 6-ға дейінгі кезеңдерді қайталау қажеттігі мүмкін.

10.2 Өздігінен соратын сорғылар

Назар аударыңыз

Сорғыны жұмыс сұйықтығымен толтырылғанша, іске қосуға болмайды.

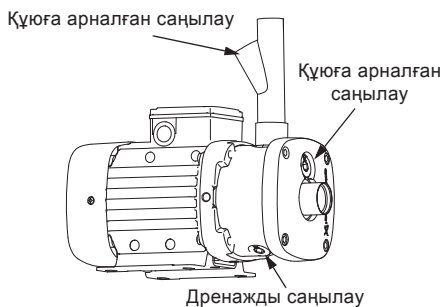
10.2.1 Жұмыс сұйықтығымен толтыру

Ескерту
Ауа шығаруға арналған саңылаудың тұрған күйін бақылау керек және одан шығатын ыстық немесе суық сұйықтық қызмет көрсетуші персоналдың күйіп қалуының немесе құрылғының бұзылуының себебі болмайтындай шаралар қолдану керек.



1. Тегеурінді құбырдың босатылғанына және сорып алатын келте құбырдың ортасынан бастап су жинаудың бірінше нүктесіне дейінгі биіктік ($H_{1,A}$ немесе $H_{1,B}$) талаптарға сәйкес келетіндігіне көз жеткізіңіз.
8.2.2 Құбырлы жалғау (өздігінен соратын сорғы) тарауын қар.
 2. Тегеурінді және сорып алатын желілердегі ысырмаларды ашыңыз.
 3. Ауа шыға алатындай қылып сорғыға жақын тұрған бұрманы ашыңыз.
 4. Сорғыдағы су құятын саңылаудың тығынын бұрап ағытап алыңыз. 12-сур. қар.
 5. Егер тегеурінді құбырда құюға арналған саңылау болатын болса, бұл саңылауды құю үшін пайдаланыңыз. Олай болмаған жағдайда саңылауды сорғыға сұйықтық құю үшін пайдаланыңыз.
 6. Сорғыны және сорып алатын құбырды толығымен, құятын саңылаудан тұрақты ағынмен аққанға дейін, жұмыс сұйықтығымен толтырыңыз.
 7. Құятын саңылаудың тығынын орнатыңыз да, оны қатты тартып қойыңыз.
 8. Сорғыны іске қосыңыз да, сұйықтық айдалғанға дейін күте тұрыңыз.
Егер сорғыда құю саңылауы пайдаланылатын болса, сорғының сұйықтықпен толығымен толтырылғанына көз жеткізу үшін, 1-8 қадамдарды қайталау қажеттігі болуы мүмкін.
- Егер сорғы жиілікті түрлендіргішке қосылған болса, онда ол іске қосқан кезде, ең жоғарғы жылдамдықта жұмыс істеуі тиіс (3450 мин⁻¹).**
9. Егер сорғы бірнеше рет іске қосу әрекетінен кейін лайықты түрде жұмыс істемейтін болса, –
16. Ақаулықтың алдын алу және жою тарауын қар.

Нұсқау



TM05 8169 2013

12-сур. Құю және дренажды саңылауға арналған саңылау күйі

Сорғы толтыру және жүйеден ауа жою мақсатында 5 минуттан кем емес уақытта жұмыс істеуі керек. Егер сорғы қысымды айдамасы және ағын жасамаса, 1-8 қадамдарды қайталаңыз.

Нұсқау

10.3 Айналым бағытын тексеру

Төменде келтірілген ақпарат тек үш фазалы электр қозғалтқыштарына жатады.

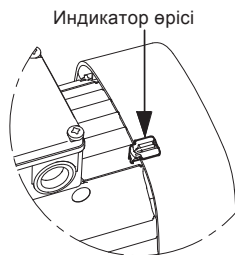
Нұсқау

Электр қозғалтқышының желдеткішіндегі қақпақта индикаторы бар. 13-сур. қар. Электр қозғалтқышының салқындататын ауасы арқылы ол электр қозғалтқышының бағытын көрсетеді.

Электр қозғалтқышының бірінші қосылымында немесе егер индикатор күйі өзгерген болса, мысалы саусақпен индикатор өрісін қозғалта отырып, индикатор жұмысын тексеру керек. Айналым бағытының дұрыстығын тексеру үшін, төмендегі кестемен индикатор көрсеткішін салыстырыңыз.

Индикатор өрісі	Айналым бағыты
Қара	Дұрыс
Ақ/көрінетін	Қате*

* Айналым бағытын өзгерту үшін, желі қорегінің кернеуін ажырату және екі қоректік сымның орнын алмастыру керек.



TM04 0360 1008

13-сур. Құрастыру индикаторы

Индикаторды электр қозғалтқышының әр түрді күйлерінде орнатуға болады, алайда желдеткіш қақпағын бекітетін бұрандалармен қатар салқындатқыш қабырғалар арасында орнатуға болмайды.

Электр қозғалтқышының желдеткішінің қақпағындағы нұсқаулар дұрыс айналым бағытын көрсетеді.

11. Пайдалану

Пайдалану талаптары 15. *Техникалық сипаттамалар* тарауында келтірілген.

СМ сорғылар баптауларды талап етпейді.

СМЕ сорғыларын қосымша пайдалану талаптары, сонымен қатар пайдалану және баптау бойынша нұсқаулар Төлқұжат, Құрастыру және пайдалану бойынша нұсқаулыққа сәйкес қосымшада (жеткізу кешеніне кіреді) келтірілген.

Тазарту

Сорғыны ұзақ уақыт тұрып қалғаннан кейін, тотығу мен сорғыда қақ түзілуін болдырмау үшін, таза сумен жуу керек. Сорғыда мүмкін болатын әк тұнбаларын жою үшін, сірке қышқылын қолдану керек.

12. Техникалық қызмет көрсету

2,2 Вт (екі полюсті) немесе 1,5 кВт (төрт полюсті) СМЕ сорғыларының техникалық қызметтері туралы қосымша ақпарат Төлқұжат, Құрастыру және пайдалану бойынша нұсқаулыққа сәйкес қосымшада келтірілген (жеткізілім жиынтығына кіреді).

Ескертпе

Техникалық қызмет көрсету бойынша жұмыстарды бастар алдында, сорғыны тоқтату электр қорегін желіден ажырату керек және сорғының рұқсат етілмеген және кездейсоқ қайта қосылымын болдырмайтын шараларды қабылдау керек. Бұл жұмыстар тек білікті персоналмен ғана орындалғаны жөн!



Сорғының ішкі бөлшектері техникалық қызмет көрсетулерді талап етпейді. Лайықты салқындатылу қамтамасыз ету үшін, электр қозғалтқышы таза болуы керек. Егер сорғы шаңды орында орнатылған болса, оны айына бір рет тазартып және тексеріп отыру керек. Тазарту уақытында электр қозғалтқышының корпусының қорғанышының дәрежесін ескеру керек.

Қозғалтқыш барлық қызметтік мерзіміне консистенттік маймен толтырылған және техникалық қызмет көрсетуді талап етпейтін мойынтіректі буындармен қамтамасыз етілген.

13. Істен шығару

СМ, СМЕ сорғыларын пайдаланудан шығару үшін, желілік ажыратқышты «Ажыратулы» күйіне қойған жөн.

Желілік ажыратқышқа дейін орналасқан барлық электрлі желілер үнемі кернеу астында. Сондықтан жабдықтың кездейсоқ немесе рұқсатсыз қосылуының алдын алу үшін, желілік ажыратқышты блоктап қою керек.



14. Төмен температурадан қорғау

Төмен температура кезінде қолданылмайтын сорғылардан олардың зақымдануын болдырмау үшін, одан сұйықтығын қотарып құйып алу керек.

Сорғыдан құю саңылауының тығынын және дренажды саңылау тығынын алып тастаңыз. 12-сур. қар.

Сорғы қайта қолданылғанға дейін, тығынды бұрынғы орнына орнатыңыз.

Тұрып қалуының кезеңінен кейін сорғыны алғашқы іске қосар алдында сорғы мен сорып алатын құбыр жетегі аударып қотару сұйықтығымен тұтас толтырылуы тиіс. 10. Пайдалануға беру тарауын қар.

Назар аударыңыз

Сорғыны іске қосар алдында ауаны шығару үшін, бұрандалы тығынды бұраңыз және құю саңылауының бұрандалы тығынын орнатыңыз.

15. Техникалық сипаттамалар

СМЕ сорғыларының қосымша техникалық деректері Төлқұжат, Құрастыру және пайдалану бойынша нұсқаулыққа сәйкес қосымшада келтірілген (жеткізілім жиынтығына кіреді).

Жүйедегі мейлінше жоғары қысым мен рұқсат етілген жұмыс сұйықтығының температурасы.

Материал нұсқасы	Білікті нығыздау	Айдап қотару сұйықтығының температурасы*	Жүйедегі мейлінше жоғары қысым
Шойын (EN-GJL-200)	AVBx	от -20 °C до +40 °C от +41 °C до +90 °C	10 бар 6 бар
	AQQx	от -20 °C до +90 °C	10 бар
Тот баспайтын болат (EN 1.4301/AISI 304)	AVBx	от -20 °C до +40 °C от +41 °C до +90 °C	10 бар 6 бар
	AQQx	от -20 °C*** до +90 °C от +91 °C до +120 °C**	16 бар 10 бар
Тот баспайтын болат (EN 1.4401/AISI 316)	AVBx	от -20 °C до +40 °C от +41 °C до +90 °C	10 бар 6 бар
	AQQx	от -20 °C*** до +90 °C от +91 °C до +120 °C**	16 бар 10 бар

* Сұйықтықтың 0 °C төмен температурасы барысындағы жұмыс үшін, мысалы суға гликольді қосқандықтан сұйықтық тұтқырлығы жоғары болатындықтан үлкен қуаттағы электр қозғалтқышы қажет болады.

** Егер сорғы AQQE тығыздағыш білігімен жабдықталған болса, 120 °C қолданбалы.

*** -20 °C төмен температура барысында сұйықтықты аударып қотаруға арналған СМ сорғылары арнайы тапсырыспен жеткізіледі. Grundfos компаниясының өкілдігімен байланысыңыз.

Кірудегі мейлінше төмен қысым

Сорғыда кавитацияны болдырмау үшін, жұмыс уақытында метрлерде талап етілетін «Н» кіруіндегі мейлінше төмен қысымды келесі формуламен есептеуге болады.

$$H = p_b \times 10,2 - NPSH - H_f - H_v - H_s$$

p_b – Бардағы атмосфералық қысым.
(Барометрикалық қысым 1 барға тең қабылдануы мүмкін).
Жабық жүйелерде p_b барда жүйенің қысымын білдіреді.

NPSH – Метрде сорып алуда тиімді оң тіреу (сорғының мейлінше жоғары шығынының нүктесінен 27-29 беттерде NPSH қисығынан алынады).

H_f – Тегеурін метріндегі сорып алу желісінің үйкелісін жоғалту.

H_v – Тегеурін метріндегі қаныққан бу қысымы.
2-қосымшаны қар.

t_m – Сұйықтық температурасы

H_s – Қор коэффициенті = қысымның кем дегенде 0,5 метрі.

Егер «Н» есептелген мәні оң болса, сорғы сорып алудың ең көбі «Н» метр биіктігі барысында жұмыс істей алады.

Егер «Н» есептелген мәні теріс болса, кавитацияны болдырмау үшін, жұмыс уақытында «Н» метрге тең болатын мейлінше аз тіреу керек.

Ауаның қатысты ылғалдылығы

М.ж. 95%.

Қорғаныш дәрежесі

Стандартты: IP55.

Дыбыстық қысым деңгейі

Сорғының шуыл деңгейі 70 дБ (А) артпайды.

Қоршаған ортаның температурасы

Назар аударыңыз

Өздігінен соратын сорғылар:
Сұйықтық температурасы 60 °C аспауы тиіс.

Қоршаған ортаның мейлінше жоғары температурасы	Сұйықтық температурасы
+55 °C	+90 °C
+50 °C	+100 °C*
+45 °C	+110 °C*
+40 °C	+120 °C*

* Ескертпе: Тот баспайтын болаттан жасалған сорғылар (EN. 1.4301/AISI 304) + 90 °C артық температурасындағы сұйықтығын айдап қотару арқылы өтеді.

Мысал:

$p_b = 1$ бар.

Сорғы типі: СМ 3, 50 Гц.

Шығын: 4 м³/ч.

NPSH (1-қосымшадағы суреттен алынады 3): күштің 3,3 метрі.

$H_f =$ қысымның 3,0 метрі.

Айдап қотару сұйықтығының температурасы: 90 °C.

H_v (2-қосымшадағы суреттен алынады): күштің 7,2 метрі.

$H = p_b \times 10,2 - NPSH - H_f - H_v - H_s$ [тегеурін метрі].

$H = 1 \times 10,2 - 3,0 - 3,3 - 7,2 - 0,5 =$ тегеуріннің -3,8 метрі.

Бұл жұмыс уақытында сорғы кем дегенде 3,8 м тіреумен қамтамасыз етілуі керектігін білдіреді.

Барға қайта есептеу қысымы: $3,8 \times 0,0981 = 0,37$ бар.

кПа-ға қайта есептеу қысымы $3,8 \times 9,81 = 37,3$ кПа.

Кірудегі мейлінше жоғары қысым

Кірудегі нақты қысымның сомалық мәні мен жабық ысырмаға сорғының айдау қысымы жүйедегі мейлінше жоғары қысымын еш уақытта асырмауы тиіс.

16. Ақаулықтың алдын алу және жою

7,5 кВт және одан артық қуаттағы сорғыларды жөндеу пайдалану орнында орындау ұсынылады. Барлық көтеру жабдықтары дайын болуы тиіс.

Нұсқау



Егер сорғы улы немесе улайтын сұйықтықтарды аударып қотару үшін қолданылған болса, ондай сорғылар ластанған ретінде есептеледі.

Ескертпе

Клеммалық қораптың қақпағын шешіп алмас бұрын, оны толығымен қорек кернеуінен ажыратып алу керек. Электр қорегінің кездейсоқ қосылу мүмкіндігін болдырмау қажет.



Ескертпе

Айдап қотару сұйықтығы қайнау температурасына дейін қыздырылуы тиіс және жоғарғы қысым астында болуы керек. Сорғыны бөлшектеу немесе бұзумен байланысты кез-келген жұмыстарды бастар алдында жүйеден сұйықтық құйылып алынуы керек, немесе сорғының екі жағындағы сыналы ысырмалар жабық болуы тиіс.

Ақаулық	Себеп	Ақаулықтарды жою
1. Сорғы жұмыс істемейді.	a) Қозғалтқыштың электр қорегі жоқ.	Сыртқы ажыратқышты іске қосу. Кабель мен кабельдік қосылымдарды зақымдануы мен қосылымының әлсізденуіне тексеру.
	b) Сақтандырғыштар қызып кеткен.	Кабель мен кабельдік қосылымдарды зақымдануына тексеру және сақтандырғыштарын алмастыру.
	c) Электр қозғалтқышының қорғанышы іске қосылды.	2. a), b), c), d), e), f) қар.
	d) Басқару тогы тізбегінің ақаулығы.	Басқару тогының тізбегін жөндеу және алмастыру.
2. Қосқаннан кейін, бірден электр қозғалтқышының қорғаныш автоматы іске қосылады..	a) Сақтандырғыштар қызып кеткен.	1. b) қар.
	b) Электр қозғалтқышының қорғаныш автоматының түйісулері немесе магнитті орам ақаулы.	Электр қозғалтқышы қорғанышының автоматының түйісуін, магнитті орамды немесе барлық қорғаныш автоматын алмастыру.
	c) Кабельдік қосылым әлсіздегіне немесе зақымданған.	Кабель мен кабельдік қосылымдарды зақымдануына тексеру және сақтандырғыштарын алмастыру.
	d) Электр қозғалтқышының орамының ақаулығы.	Электр қозғалтқышын жөндеу немесе алмастыру.
	e) Сорғыны механикалық блоктау.	Негізгі қорек қайнарын ажырату, сорғыны тазарту немесе жөндеу.
	f) Электр қозғалтқышы қорғанышының автоматы тым төмен мәнге реттелген.	Электр қозғалтқышының қорғаныш автоматын электр қозғалтқышы тогының номиналды мәніне сәйкес баптау ($I_{1/1}$). Фирмалық тақташаны қар.
3. Электр қозғалтқышының автоматы уақыт өте келе іске қосылады.	a) Электр қозғалтқышы қорғанышының автоматы тым төмен мәнге реттелген.	2. f) қар.
	b) Электр қорегі кернеуінің берілісіндегі кезеңдік жаңылыс.	2. c) қар.
	c) Кернеу қайта-қайта құлайды.	Кабельдер мен кабельді жалғаулардың зақымданғандығын және жалғаулардың босап кетпегендігін тексеру керек. Сорғының қорек кабелінің дұрыс таңдалып алынғанын тексеру керек.
4. Электр қозғалтқыштың қорғаныш автоматы іске қосылған жоқ, бірақ сорғы өздігінен ажыратылды.	a) 1. a), b), d) және 2 e) қар.	
5. Қосқаннан кейін, дереу электр қозғалтқыштың қорғаныш автоматы іске қосылады.	a) Сорғының кіруінде тым төмен қысым.	Сорғының кіруіндегі жағдайды тексеру.
	b) Сорып алатын құбыр жартылай балшықпен бітеліп қалған.	Бітеуді кетіріп, сорып алу жолын жуып тазарту.
	c) Сорып алу құбырындағы жылыстау.	Сорып алу құбырына тиісті жөндеу орындау.
	d) Ауаны сорғымен немесе сорып алатын құбырмен сору.	Сорғыдан және сорып алатын құбырдан ауаны кетіру. Сорғының кіруіндегі жағдайды тексеру.
6. Сорғының өндірілімділігі тұрақты емес және сорғы шуыл шығарады.	Төк өздігінен соратын сорғылар:	
	a) Қысымның айырмасы тым аз.	Шүмекті, айдау қысымы қалыпты күйге түскенге дейін және шуыл кеткенге дейін, ақырын-ақырын жабу.
7. Қосқаннан кейін, дереу электр қозғалтқыштың қорғаныш автоматы іске қосылады.	a) Сорғының кіруіндегі қысым тым төмен.	5. a) қар.
	b) Сорып алатын құбыр жартылай балшықпен бітеліп қалған.	5. b) қар.
	c) Кабылдағыш немесе кері клапан жабық күйінде тосқауылданған.	Клапанды жөндеу немесе айырбастау, алып тастау және жуып шаю.
	d) Сорып алатын құбырдағы жылыстау.	5. c) қар.
	e) Ауаны сорғымен немесе сорып алатын құбырмен сору.	5. d) қар.

Ақаулық	Себеп	Ақаулықтарды жою
8. Сорғыны қосу барысында жүргізіледі, алайда қысым түзілмейді де, сұйықтықты айдамайды.	Тек өздігінен соратын сорғылар:	
	a) Тегеурінді құбыр жетегінде кері клапан үстінде сұйықтық діңгегі сорғының өздігінен сорылуына кедергі келтіреді.	Тегеурінді құбыр жетегін босату. Кері клапанның тегеурінді құбыр жетегінде сұйықтық ұстамайтындығын тексеру. 8.2.2 тарауындағы іске қосу үдерісін қайталау.
	b) Сорып алатын құбыр етегінің сұйықтық деңгейіне дейін саңылаусыздығын тексеру. 8.2.2 тарауындағы іске қосу үдерісін қайталау.	
9. Сорғы жұмыс істейді, алайда талап етілген жұмысын қамтамасыз етпейді.	Тек өздігінен соратын сорғылар:	
	a) Сорып алу электронының клапаны жабық емес.	Кранды қысымның оқыс көтерілуі немесе шығыны белгіленге дейін бір қалыппен жабу. Кейін талап етілетін шығынға қол жеткізілгенше, кранды баяу ашу.
10. Сорғы кері бағытта айналады.	a) Сорып алу құбыр жетегіндегі жылыстау.	5. c) қар.
	b) Қабылдау немесе кері клапан ақаулы.	6. c) қар.
	c) Приёмный клапан насоса заблокирован в открытом или приоткрытом положении.	6. c) қар.
11. Сорғы төмен жұмыс сипаттамаларымен жұмыс істейді.	a) Айналымның қате бағыты	Тек үш фазалы сорғылар: Сыртқы ажыратқыш көмегімен желі қорегінің кернеуін ажырату және клеммалық қорапта екі фазаның орнын ауыстыру. Сонымен қатар <i>10.3 Айналым бағытын тексеру</i> тарауын қар.
	5. a), b), c), d) қар.	

Ластанған сорғылар

Назар аударыңыз

Егер сорғы улы немесе уланған сұйықтықтарды айдап қотару үшін қолданылған болса, онда осындай сорғы ластанған ретінде сыныптастырылады.

Сорғыны Grundfos Сервистік Орталығына диагностика немесе жөндеу үшін қайтатар алдында уәкілетті персонал Сорғының қауіпсіздігі туралы декларацияны толтыруы (3-қосымшаны қар.) және сорғының орауындағы көрінетін орнына бекіту керек.

Жөндеу жұмыстарын Grundfos компаниясына сорғыны қайтарар алдында сорғыны мұқиятты түрде жуу керек.

Егер сорғыны жууды орындау мүмкін болмаса, айдап қотару сұйықтығы туралы барлық ақпаратты Қауіпсіздік туралы декларацияға енгізу керек.

Егер жоғарыда көрсетілген талаптар орындалмаған болса, Grundfos Сервистік Орталығы сорғыны қабылдаудан бас тарта алады.

Сорғыны фирмаға қайтаруға байланысты мүмкін болатын шығындарды жөнелтуші көтереді.

17. Қалдықтарды кәдеге жарату

Шекті күйдің негізгі өлшемдері болып табылатындар:

- жөндеу немесе ауыстыру қарастырылмаған бір немесе бірнеше құрамдас бөліктердің істен шығуы;
- пайдаланудың экономикалық тиімсіздігіне алып келетін жөндеуге және техникалық қызмет көрсетуге шығындардың ұлғаюы.

Аталған жабдық, сонымен қатар, тораптар мен бөлшектер экология саласында жергілікті заңнамалық талаптарға сәйкес жиналуы және кәдеге жаратылуы тиіс.

18. Дайындаушы. Қызметтік мерзімі

Дайындаушы:

Grundfos Holding A/S Концерні,
Poul Due Jensens Vej 7, DK-8850 Bjerringbro, Дания*
* нақты дайындаушы ел жабдықтың фирмалық тақташасында көрсетілген.

Дайындаушымен өкілетті тұлға/Импортерушы**:

«Грундфос Истра» ЖАҚ
143581, Мәскеу облысы, Истра ауданы,
Павло-Слободск а/к, Лешково ауылы, 188-үй

** импорттық жабдыққа қатысты көрсетілді.

Жабдықтың қызметтік мерзімі 10 жылды құрайды.

Техникалық өзгерістер болуы мүмкін.

Приложение 1.

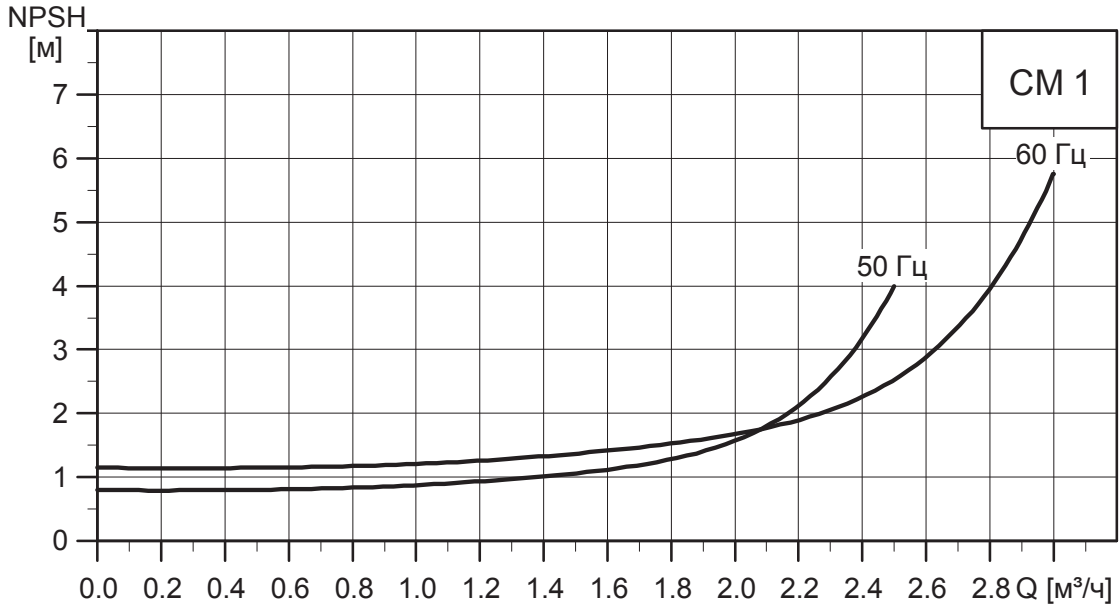


Рис. 14 Кривая NPSH для CM 1

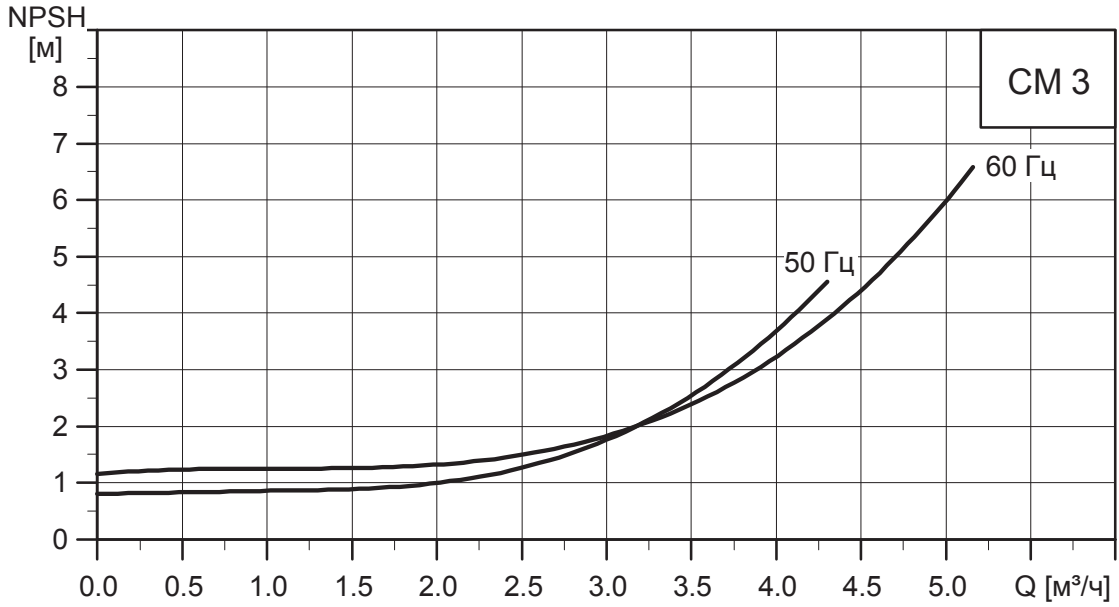
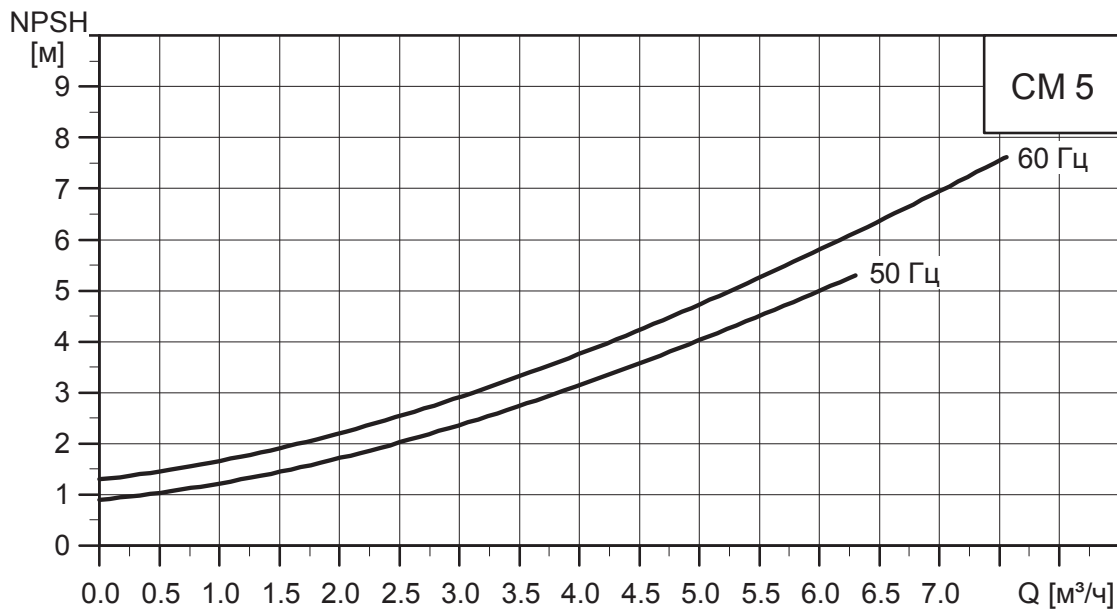


Рис. 15 Кривая NPSH для CM 3

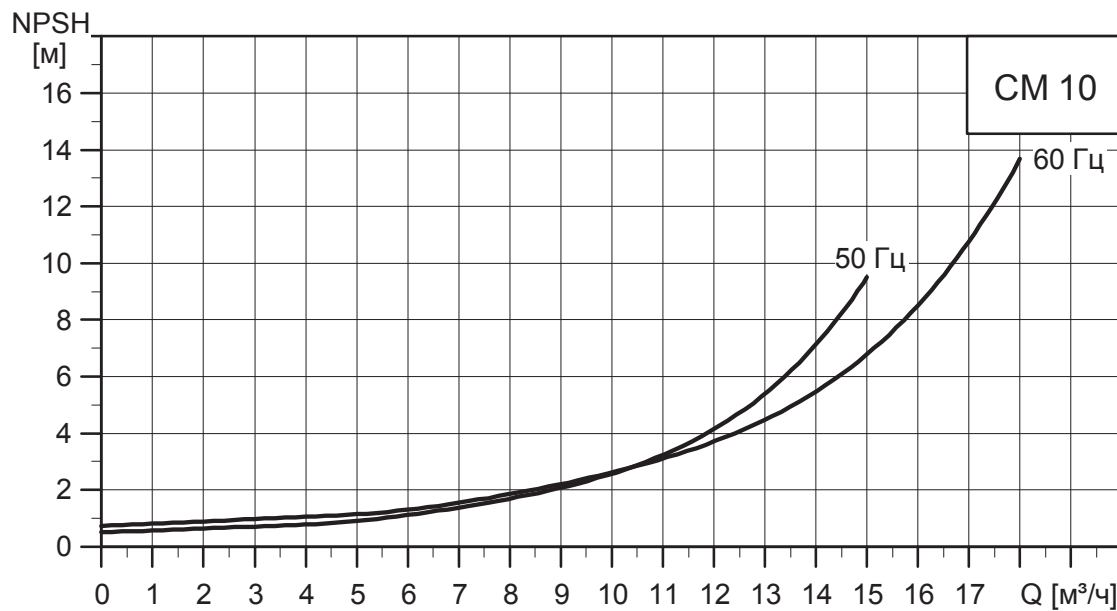
TM04 0458 0309

TM04 0459 0309



TM04 0460 0309

Рис. 16 Кривая NPSH для CM 5



TM04 0461 0309

Рис. 17 Кривая NPSH для CM 10

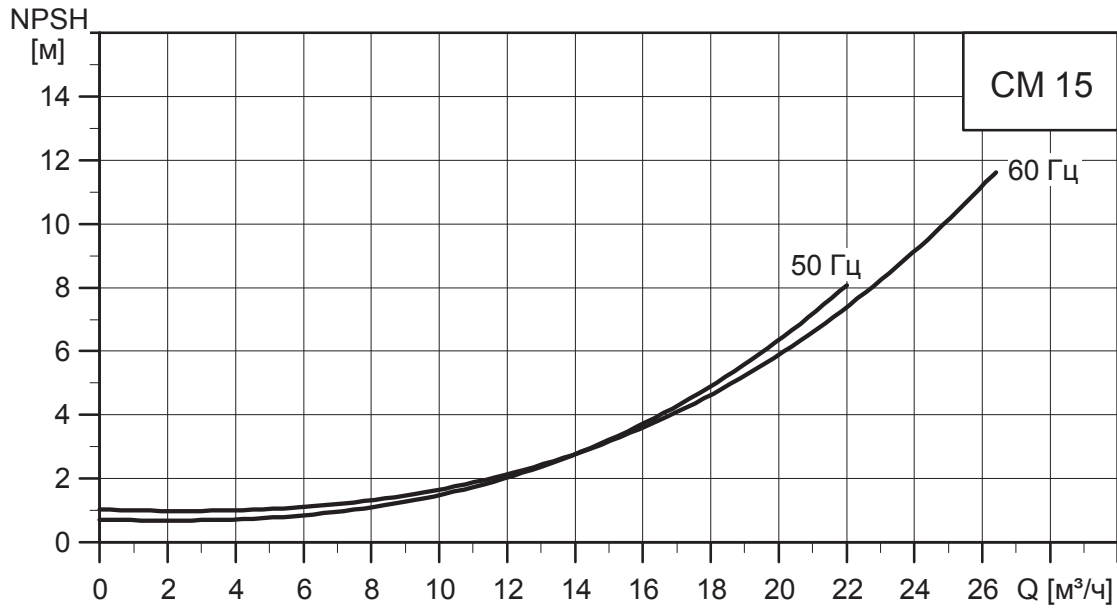


Рис. 18 Кривая NPSH для CM 15

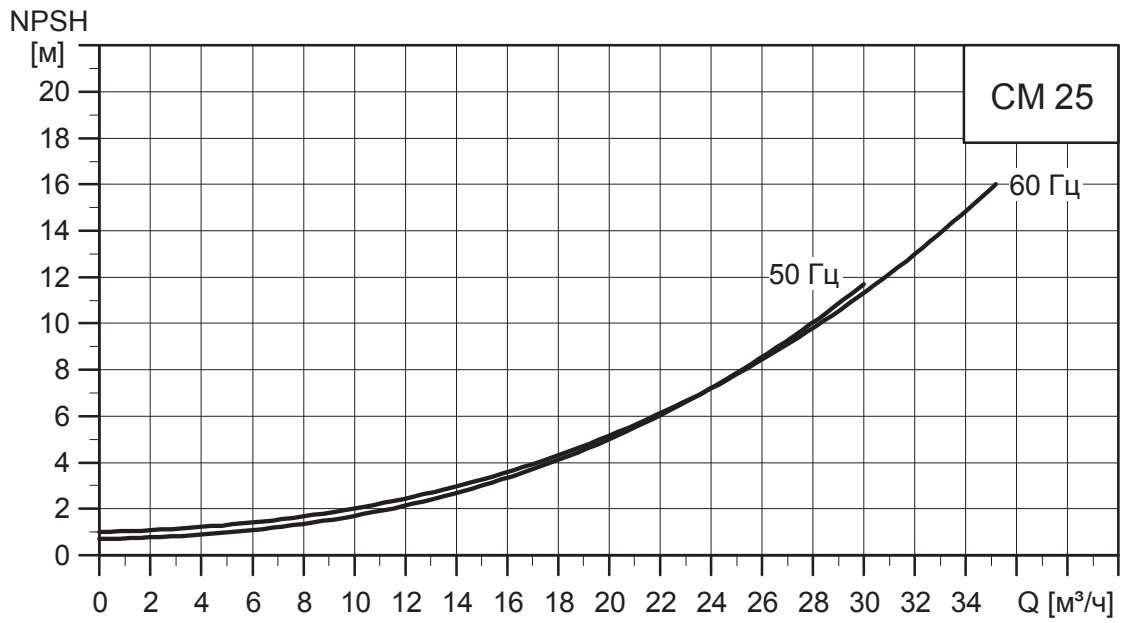


Рис. 19 Кривая NPSH для CM 25

TM04 0462 0309

TM04 0463 0309

Приложение 2.

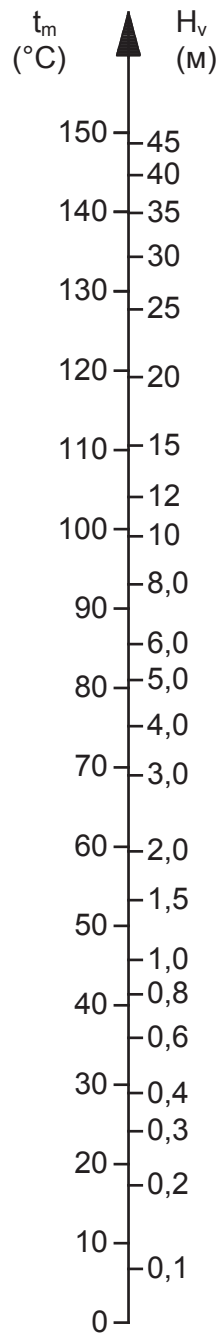


Рис. 20 Давление пара

ТМ00 3037 0800

Приложение 3.

Декларация о безопасности насоса

Скопируйте, заполните и подпишите этот лист и прикрепите его к насосу при возврате насоса в ремонт

Типовое обозначение насоса (см. фирменную табличку) _____

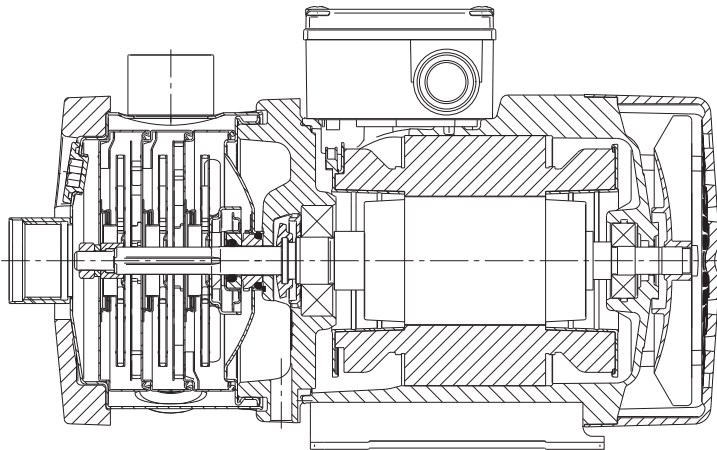
Область применения насоса _____

Перекачиваемая жидкость _____

Описание неисправности

Пожалуйста, отметьте на схеме поврежденные части насоса.

В случае электрической или функциональной неисправности отметьте корпус.



TM04 0359 1008

Пожалуйста, кратко опишите ошибку / причину ошибки.

Настоящим мы заявляем, что насос был очищен и полностью свободен от химических, биологических и радиоактивных веществ.

Дата и подпись

Печать компании



RU

Насосы СМ, СМЕ сертифицированы на соответствие требованиям технических регламентов Таможенного союза «О безопасности низковольтного оборудования» (ТР ТС 004/2011), «О безопасности машин и оборудования» (ТР ТС 010/2011), «Электромагнитная совместимость технических средств» (ТР ТС 020/2011).

Сертификат соответствия:
№ ТС RU С-ДК.АИ30.В.01172 срок действия до 08.12.2019 г.

Выдан органом по сертификации «ИВАНОВО-СЕРТИФИКАТ» ООО «Ивановский Фонд Сертификации».

Истра, 9 декабря 2014 г.

KZ

СМ, СМЕ сорғылары Кеден Одағының «Төмен вольтты жабдықтардың қауіпсіздігі туралы» (ТР ТС 004/2011), «Машиналар мен жабдықтардың қауіпсіздігі туралы» (ТР ТС 010/2011), «Техникалық заттардың электрлі магниттік сәйкестілігі» (ТР ТС 020/2011) техникалық регламенттерінің талаптарына сәйкестілігі сертификатталды.

Сәйкестік сертификаты:

№ ТС RU С-ДК.АИ30.В.01172 жарамдылық мерзімі 08.12.2019 жылға дейін.

«ИВАНОВО-СЕРТИФИКАТ» Сертификаттау органымен берілді ЖШҚ «Иванов Сертификаттау қоры».

Касаткина В. В.
Руководитель отдела качества,
экологии и охраны труда
ООО Грундфос Истра, Россия
143581, Московская область,
Истринский район,
дер. Лешково, д.188

Российская Федерация

ООО Грундфос
111024, г. Москва,
Ул. Авиамоторная, д. 10, корп.2, 10 этаж,
офис XXV. Бизнес-центр «Авиаплаза»
Тел.: (+7) 495 564-88-00, 737-30-00
Факс: (+7) 495 564-88-11
E-mail:
grundfos.moscow@grundfos.com

Республика Беларусь

Филиал ООО Грундфос в Минске
220125, г. Минск,
ул. Шафарнянская, 11, оф. 56,
БЦ «Порт»
Тел.: +7 (375 17) 286-39-72/73
Факс: 7 (375 17) 286-39-71
E-mail:
minsk@grundfos.com

Республика Казахстан

Грундфос Казахстан ЖШС
Казахстан Республикасы,
KZ-050010 Алматы қ.,
Кек-Тебе шағын ауданы,
Кыз-Жібек кешесі, 7
Тел.: (+7) 727 227-98-54
Факс: (+7) 727 239-65-70
E-mail:
kazakhstan@grundfos.com

98894897 0415
ECM: 1155943