

QUADRIFOGLIO B



2.2 Панель управления

1. УКАЗАНИЦ ОБЩЕГО ХАРАКТЕРА

- Внимательно прочитайте предупреждения, содержащиеся в настоящем руководстве, и соблюдайте их в процессе эксплуатации агрегата.
- После монтажа котла проинформируйте пользователя о принципах его работы и передайте ему в пользование настоящее руководство, которое является неотъемлемой и важной частью агрегата; пользователь должен бережно сохранять его для возможного использования в будущем.
- Установка и техническое обслуживание котла должны производиться квалифицированным персоналом при соблюдении действующих норм и в соответствии с указаниями изготовителя. Запрещается выполнять любые действия на опломбированных устройствах регулировки.
- Неправильная установка или ненадлежащее техническое обслуживание могут быть причиной вреда для людей, животных и имущества. Изготовитель не несет никакой ответственности за ущерб, связанный с ошибочными установкой и эксплуатацией агрегата, а также с несоблюдением предоставленных им инструкций.
- Прежде чем приступить к выполнению любой операции очистки или технического обслуживания, отключите агрегат от сетей питания с помощью выключателя системы и/или предусмотренных для этой цели отсечных устройств.
- В случае неисправной и/или ненормальной работы агрегата выключите его и воздерживайтесь от любой попытки самостоятельно отремонтировать или устранить причину неисправности. В таких случаях обращайтесь исключительно квалифицированному персоналу. Возможные операции по ремонту-замене комплектующих должны выполняться только квалифицированными специалистами с использованием исключительно оригинальных запчастей. Несоблюдение всего вышеуказанного может нарушить безопасность работы агрегата.
- Настоящий агрегат допускается использовать только по тому назначению, для которого он спроектирован и изготовлен. Любое другое его использование следует считать ненадлежащим и, следовательно, опасным.
- Упаковочные материалы являются источником потенциальной опасности и не должны быть оставлены в местах, доступных детям.
- Не разрешается использование агрегата лицами (в том числе, детьми) с ограниченными физическими, сенсорными или умственными возможностями или лицами без надлежащего опыта и знаний, если они не находятся под непрерывным надзором или проинструктированы насчет правил безопасного использования агрегата.
- Утилизация агрегата и его принадлежностей должна выполняться надлежащим образом, в соответствии с действующим законодательством.
- Приведенные в настоящем руководстве изображения дают упрощенное представление изделия. Подобные изображения могут несущественно отличаться от готового изделия.

2. ИНСТРУКЦИИ ПО ЭКСПЛУАТАЦИИ

2.1 Предисловие

Уважаемый покупатель!

Благодарим Вас за то, что Вы выбрали **QUADRIFOGLIO B** напольный котел **FERROLI**, имеющий самую современную конструкцию, выполненный по передовым технологиям и отличающийся высокой надежностью и качеством изготовления. Просим Вас внимательно прочитать настоящее руководство, поскольку в нем приводятся важные указания по безопасности монтажа, эксплуатации и технического обслуживания агрегата.

QUADRIFOGLIO B - это высокоэффективный конденсационный термогенератор с **принудительным смещением** для систем отопления, работающий на природном или сжиженном нефтяном газе, отличающийся низким уровнем выбросов и снабженный системой управления на микропроцессорах.

Корпус котла состоит из запатентованного теплообменника из нержавеющей стали в виде спиральной трубы и из **стальной горелки с предварительным смешиванием**, оснащенной электронным устройством розжига с ионизирующим контроллером пламени, вентилятором с модулирующей скоростью и газовым модулирующим клапаном. **QUADRIFOGLIO B** - это теплогенератор, который может работать отдельно или в каскадной схеме.

FERROLI предоставляет по запросу всю гидротехническую арматуру и дымовые коллекторы для подключения 2 или 3 агрегатов по каскадной схеме в конфигурациях от 70 + 70 кВт до 320 + 320 +320 кВт.

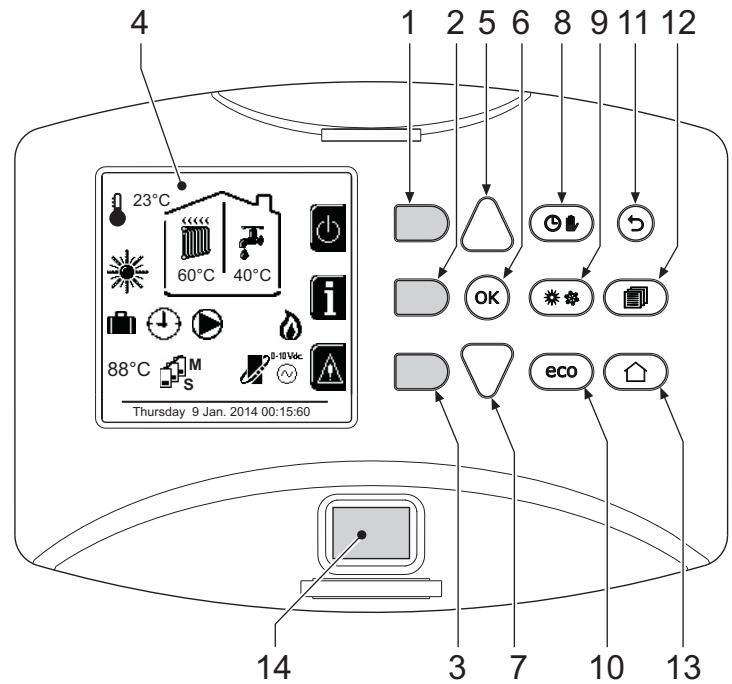


рис. 1 - Панель управления

Список обозначений

- 1 = Контекстная клавиша 1
- 2 = Контекстная клавиша 2
- 3 = Контекстная клавиша 3
- 4 = Дисплей с точечной матрицей (пример: главное экранное окно)
- 5 = Клавиша навигации в меню
- 6 = Клавиша подтверждения/входа в меню
- 7 = Клавиша навигации в меню
- 8 = Клавиша работы в Автоматическом/Ручном режиме отопления/ГВС
- 9 = Клавиша выбора режима Лето/Зима
- 10 = Клавиша выбора режима Экономия/Комфорт
- 11 = Клавиша выхода из меню
- 12 = Клавиша главного меню
- 13 = Клавиша Домой (возврат в главное окно)
- 14 = Главный выключатель

Контекстные клавиши

Контекстные клавиши (поз. 1, 2, 3 - рис. 1) выделены серым цветом и отсутствием сериграфии, они могут приобретать разное значение в зависимости от выбранного меню. Важно следовать указаниям, которые выводятся на дисплее (иконки и тексты). Например, в рис. 1 с помощью контекстной клавиши 2 (поз. 2 - рис. 1) можно получить доступ к информации об агрегате: температурным значениям, полученным от датчиков, рабочей мощности и т.д.

Однозначные клавиши

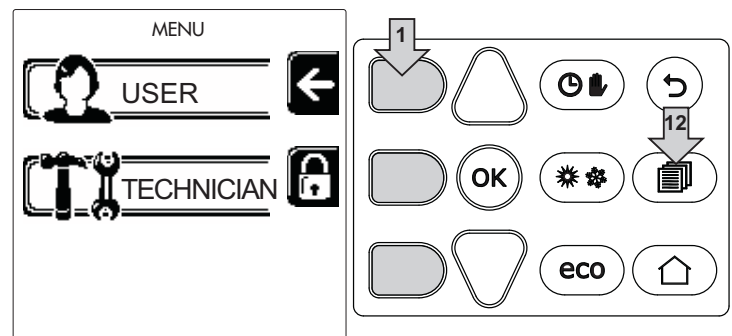
Однозначные клавиши (поз. 8, 9, 10 - рис. 1) всегда выполняют одну и ту же функцию.

Клавиши навигации/меню

Клавиши навигации/меню (поз. 5, 6, 7, 11, 12, 13 - рис. 1) служат для навигации между разными меню на панели управления.

Структура меню

В главном экранном окне (Home) нажмите на клавишу Главного меню (поз. 12 - рис. 1).



Войдите в меню "Пользователя" путем нажатия на контекстную клавишу 1 (поз. 1 - рис. 1). Затем с помощью клавиш "навигации в меню" можно войти на различные уровни, описанные в следующей таблице.

Индикация во время работы котла

Режим отопления

Запрос на отопление (генерируемый комнатным термостатом, устройством ДУ с таймером или сигналом 0-10 Vdc) сопровождается включением циркуляционного насоса и горячим воздухом над батареей (рис. 2).

МЕНЮ ПОЛЬЗОВАТЕЛЯ				
ОТОПЛЕНИЕ				
		Темп. Регулировка	См. рис. 12	
		Темп. Регулировка Уменьшение	См. рис. 13	
		Плавающая температура		Кривая1
				Сдвиг1
				Наружная темп. отопл. Выкл.
				Кривая2
				Сдвиг2
	График работы	См. "Программирование графика работы по часам" on page 137		
ГВС				
		Темп. Регулировка	См. рис. 14	
		Темп. Регулировка Уменьшение	См. рис. 15	
		Легионелла	См. "Программирование функции Легионелла (с установленным факультативным бойлером)" on page 138	
		График работы	См. "Программирование графика работы по часам" on page 137	
ФУНКЦИЯ ОТПУСК				
			См. "Функция отпуска" on page 138	
ТЕХОБСЛУЖИВАНИЕ				
			Тестовый режим	
			Выбор типа газа	
			Тестовый режим Каскадной схемы	
		Сервисная информация	См. "Информация о Сервисной службе" on page 138	
		Дата проведения сервисных операций	См. "Дата проведения сервисных операций" on page 138	
НАСТРОЙКИ				
		Язык	См. рис. 7	
		Единица измерения	/	
		Настройка даты	См. рис. 8	
		График работы	См. рис. 9	

Конфигурация "Только отопление/Двойной циркуляционный насос"

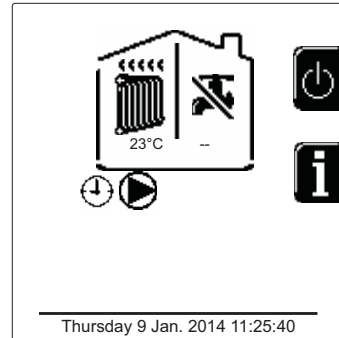


рис. 2

Конфигурация "Циркуляционный насос и 3-ходовой клапан"

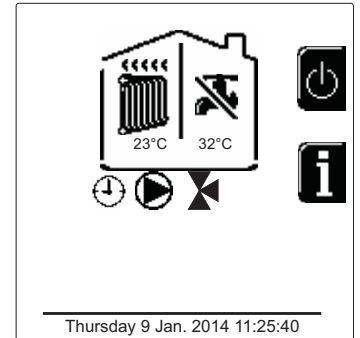


рис. 3

ГВС (с установленным факультативным бойлером)

Запрос на отопление из бойлера сопровождается включением капли воды под краном (рис. 4 и рис. 5).

Конфигурация "Двойной циркуляционный насос"

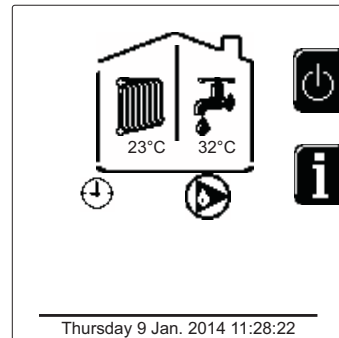


рис. 4

Конфигурация "Циркуляционный насос и 3-ходовой клапан"

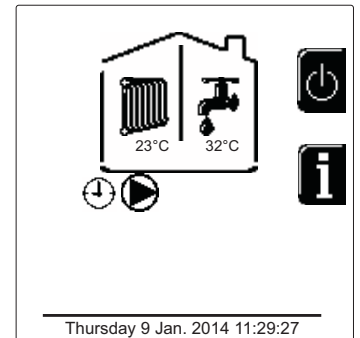


рис. 5

Исключение бойлера (режим Economy)

Пользователь имеет возможность исключить систему нагрева/поддержания температуры воды в бойлере. В случае исключения этой системы из работы вода ГВС не будет вырабатываться. Бойлер может быть отключен пользователем (режим Экономии - ECO) путем нажатия на клавишу **Экономия/Комфорт** (поз. 10 - рис. 1). В режиме Экономии - ECO на дисплее появляется символ . Чтобы активировать режим Комфорт - COMFORT, следует повторно нажать на клавишу **Экономия/Комфорт** (поз. 10 - рис. 1).

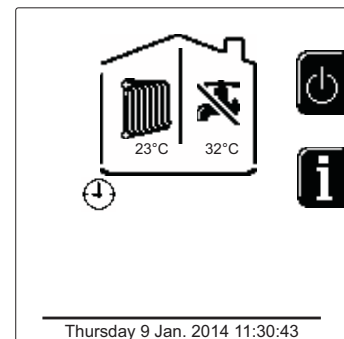


рис. 6 - Economy (Экономия)

Информация

В главном экранном окне (Home) нажмите на контекстную клавишу 2 (поз. 2 - рис. 1). Вслед за этим с помощью клавиш "Навигация в меню" отобразите следующие значения:

Запрос на отопление	OT обозначает запрос органа управления OpenTherm
	TA обозначает запрос комнатного термостата
	0-10Vdc обозначает запрос сигнала 0-10Vdc (В пост.тока)
	TA2 обозначает запрос согласно комнатному термостату
Циркуляционный насос системы отопления	ВКЛ/ВЫКЛ
3-ходовой клапан отопления	ВКЛ/ВЫКЛ
3-ходовой клапан ГВС	ВКЛ/ВЫКЛ
Время ожидания	ВКЛ/ВЫКЛ
Защита Дельта Т	ВКЛ/ВЫКЛ
Контроллер пламени	ВКЛ/ВЫКЛ
Датчик температуры воды в системе отопления1	°C
Датчик температуры воды в системе отопления2	°C
Датчик температуры воды на трубопроводе возврата	°C
Датчик температуры воды в системе ГВС	°C
Датчик наружной температуры воздуха	°C
Датчик дыма	°C
Датчик температуры воды в системе отопления по каскадной схеме	°C
Частота вентилятора	Гц
Нагрузка горелки	%
Давление воды в отопительном контуре	1,4 бар = ВКЛ, 0,0 бар = ВЫКЛ
Циркуляционный модулирующий насос	%
Циркуляционный модулирующий насос по каскадной схеме	%
Ток ионизации	uA
Вход 0-10Vdc	В пост. тока
Температура регулирования отопления	Уставка (°C)
Регулирование уровня мощности 0-10Vdc	Уставка (%)

2.3 Включение и выключение

Включение котла

Нажмите на кнопку включения/выключения (поз. 14 - рис. 1).

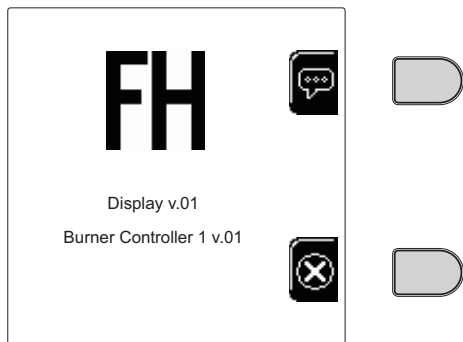


рис. 7 - Включение котла

Нажатием на контекстную клавишу 1 можно выбрать требуемый язык и подтвердить выбор с помощью клавиши "OK".

Нажатием на контекстную клавишу 3 можно прервать режим FH.

Если не будет осуществлен ни один из двух предложенных вариантов, описанных ранее, действуйте следующим образом.

- В течение следующих 300 секунд на дисплее высвечивается символ FH, обозначающий цикл спуска воздуха из системы отопления.
- На дисплее отображается также вариант встроенного ПО (прошивки) плат.
- Откройте газовый вентиль, установленный перед котлом
- После исчезновения надписи FH котел готов к автоматическому циклу работы каждый раз при поступлении запроса комнатному термостату.

Установки

Настройка контрастности

Чтобы настроить контрастность дисплея, необходимо нажать одновременно на контекстную клавишу 2 и клавишу OK. Вслед за этим нажмите на клавишу поз. 5 в рис. 1, чтобы усилить контрастность, или на клавишу поз. 7 в рис. 1, чтобы ослабить ее.

Настройка даты и времени

Войдите в экранное окно, показанное на рис. 8, выбрав навигацию в меню по следующему маршруту "МЕНЮ ПОЛЬЗОВАТЕЛЯ" → "Установки" → "Установка даты". Нажмите на клавиши навигации 5 и 7, чтобы выбрать значение, и затем с помощью контекстных клавиш 1 и 2 можно его изменить. Подтвердите выбор клавишей OK.

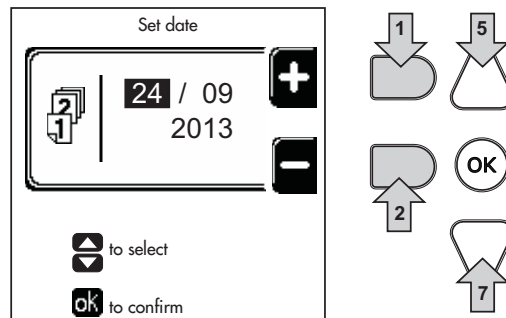


рис. 8 - Настройка даты

Войдите в экранное окно, показанное на рис. 9, выбрав навигацию в меню по следующему маршруту "МЕНЮ ПОЛЬЗОВАТЕЛЯ" → "Установки" → "Установка расписания". Нажмите на клавиши навигации 5 и 7, чтобы выбрать значение, и затем с помощью контекстных клавиш 1 и 2 можно его изменить. Подтвердите выбор клавишей OK.

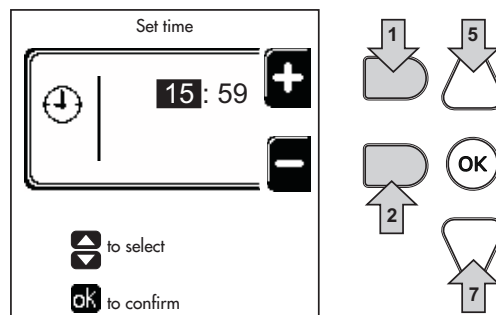


рис. 9 - Настройка графика работы

Выключение котла

В главном экранном окне (Home) нажмите на контекстную клавишу и подтвердите с помощью клавиши OK.

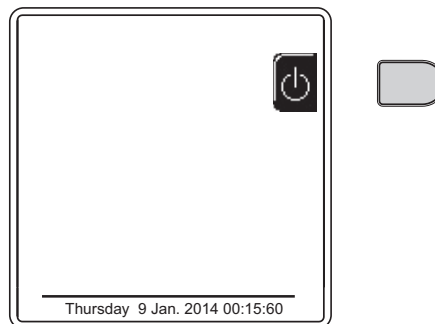


рис. 10 - Выключение котла

Когда котел выключен, на электронный блок продолжает подаваться электрическое питание.

Отключена работа ГВС (с установленным факультативным бойлером) и отопления. Остается активная система против оледенения.

Чтобы снова включить котел, нажмите повторно контекстную клавишу.

Котел будет сразу же готов к работе каждый раз при потреблении горячей воды (с установленным факультативным бойлером) или при запросе комнатному термостату.

Чтобы полностью отключить агрегат от сети электрического питания, нажмите на кнопку поз. 14 рис. 1.

При отключении котла от системы электропитания и/или газовой магистрали функция против оледенения отключается. Во время длительного неиспользования котла в зимний период, во избежание ущерба от возможного замерзания рекомендуется слить всю воду из котла, как из контура отопления, так и из контура ГВС; или же слить только воду из контура ГВС и добавить антифриз в систему отопления, в соответствии с указаниями, приведенными в sez. 3.3

2.4 Регулировки

Переключение режимов "Лето"/"Зима"

Нажмите кнопку (поз. 9 - рис. 1) в течение 1 секунды.

На дисплее высвечивается символ **Лето**. Функция отопления будет отключена, однако производство ГВС будет продолжено (с наружным факультативным бойлером). Остается активной система против оледенения.

Чтобы отключить режим Лето, повторно нажмите на кнопку (поз. 9 - рис. 1) в течение 1 секунды.

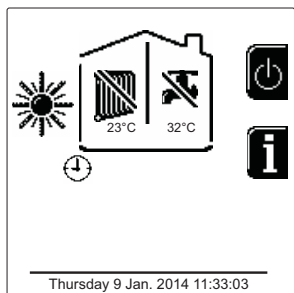


рис. 11 - Лето

Регулировка температуры воды в системе отопления

Войдите в меню **"Темп. регулировка"**, чтобы изменить температуру в диапазоне от минимальной 20°C до максимальной 80°. Подтвердите с помощью кнопки ОК.

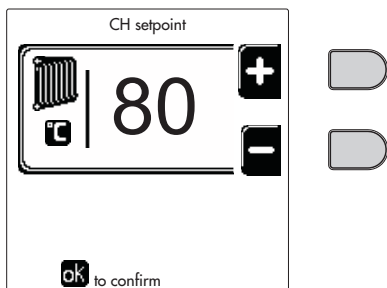


рис. 12

На момент продажи программа с графиком работы котла не активирована. Следовательно, в случае запроса это значение послужит уставкой.

Уменьшение температуры отопления

Войдите в меню **"Тем. Регулировка Уменьшение"**, чтобы изменить температуру в диапазоне от минимальной 0°C до максимальной 50°. Подтвердите с помощью кнопки ОК.

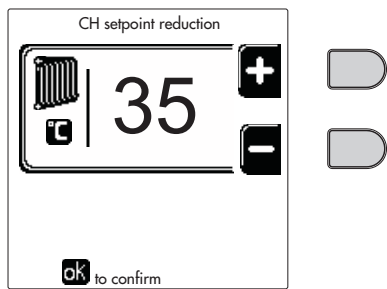


рис. 13

Этот параметр используется только, если активировано программирование графика работы по часам. См. *** 'Программирование графика работы по часам' on page 137 ***

Регулировка Уменьшение температуры ГВС (с установленным факультативным бойлером)

Войдите в меню **"Темп. регулировка"**, чтобы изменить температуру в диапазоне от минимальной 10°C до максимальной 65°C. Подтвердите с помощью кнопки ОК.

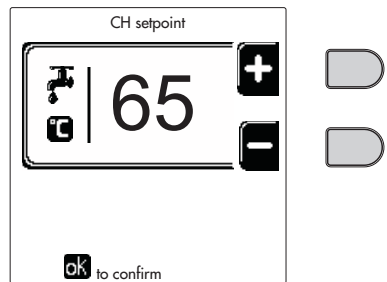


рис. 14

На момент продажи программа с графиком работы котла не активирована. Следовательно, в случае запроса это значение послужит уставкой.

Уменьшение температуры ГВС (с установленным факультативным бойлером)

Войдите в меню **"Тем. Регулировка Уменьшение"**, чтобы изменить температуру в диапазоне от минимальной 0°C до максимальной 50°C. Подтвердите с помощью кнопки ОК.

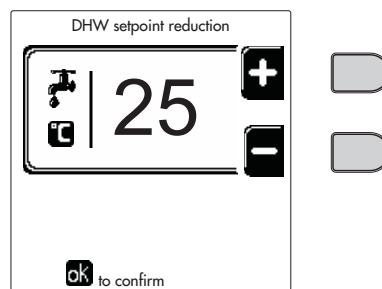


рис. 15

Этот параметр используется только, если активировано программирование графика работы по часам. См. *** 'Программирование графика работы по часам' on page 137 ***

Программирование графика работы по часам

Программирование графика работы по часам осуществляется одинаковым способом для системы отопления и ГВС; две программы являются независимыми.

Для программирования **режима отопления** войти в меню "График работы" следуя маршруту "МЕНЮ ПОЛЬЗОВАТЕЛЯ" ➔ "ОТОПЛЕНИЕ" ➔ "График работы".

Для программирования **режима горячего водоснабжения** войти в меню "График работы" следуя маршруту "МЕНЮ ПОЛЬЗОВАТЕЛЯ" ➔ "ГОРЯЧЕЕ ВОДОСНАБЖЕНИЕ" ➔ "График работы".

Выберите тип программирования и следуйте указаниям, приведенным далее.

Выберите день (рис. 16) или интервал в днях для программирования (рис. 17) и подтвердите кнопкой ОК.

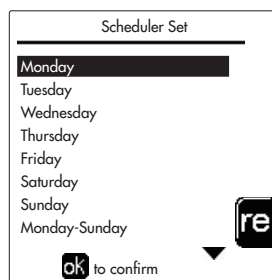


рис. 16

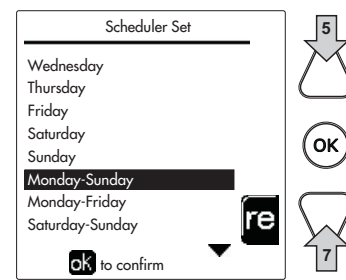


рис. 17

Программа задает график работы на неделю; это означает, что можно задать 6 независимых временных диапазонов на каждый день недели (рис. 18); для каждого временного диапазона предлагаются 4 опции:

- **ON (ВКЛ)**. При поступившем запросе на отопление/ГВС котел работает на заданной температуре регулировки отопления/ГВС (рис. 12/рис. 14).
- При поступившем запросе на отопление/ГВС котел работает на уменьшенной температуре регулировки. Уменьшенная температура достигается путем вычитания температуры регулировки уменьшения (рис. 13/рис. 15) от заданной температура регулировки отопления/ГВС (рис. 12/рис. 14).
- **OFF (ВЫКЛ)**. При поступившем запросе на отопление/ГВС котел не активирует режим отопления/ГВС.
- **-- : -- OFF (ВЫКЛ)**. Временной диапазона отключен.

На момент продажи программа с графиком работы котла не активирована. Действительно, каждый день он будет запрограммирован с 00:00 до 24:00 в режим ON (рис. 18).

Вначале следует задать начало первого временного диапазона (рис. 18) с помощью контекстных клавиш 1 и 2.

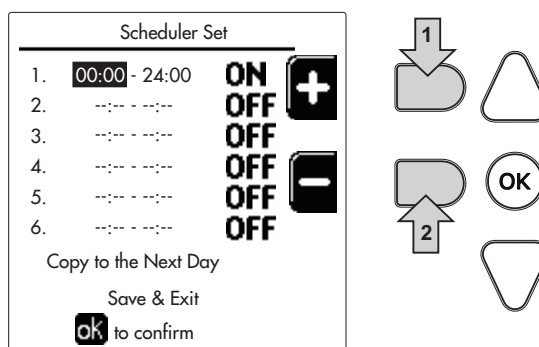


рис. 18

Нажатию на клавишу навигации 7 перейдите на расписание окончания первого временного диапазона (рис. 19) и задайте его на требуемое значение с помощью контекстных клавиш 1 и 2.

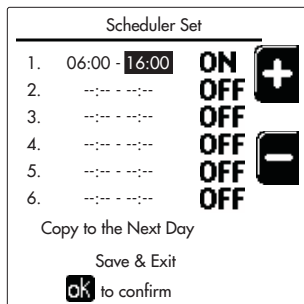
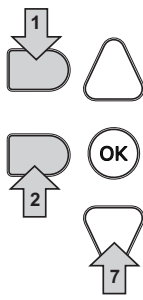


рис. 19



Нажатию на клавишу навигации 7 и используя контекстные клавиши 1 и 2 задайте рабочий режим на первый временной диапазон (рис. 20)

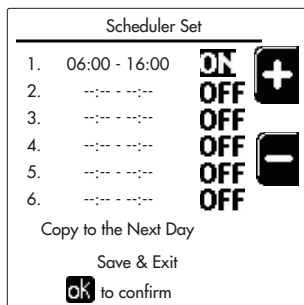
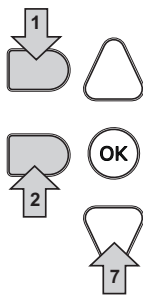


рис. 20



Затем нажмите на клавишу навигации 7, чтобы задать (в случае необходимости) следующие временные диапазоны (рис. 21, рис. 22 и рис. 23).

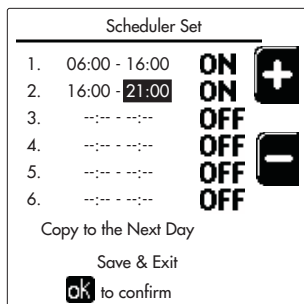


рис. 21

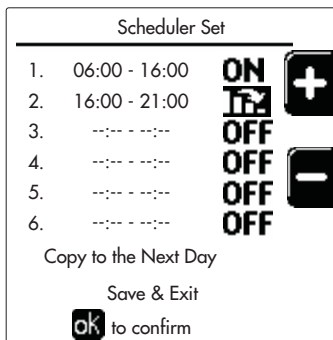
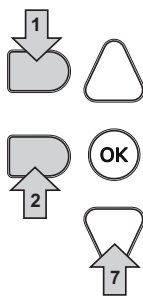


рис. 22

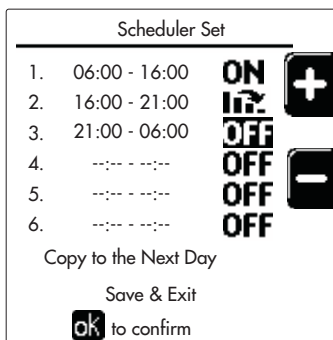
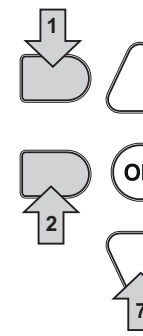
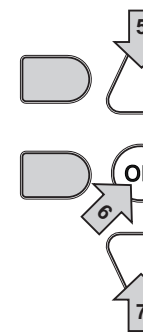


рис. 23



Когда день запрограммирован, нажмите на клавишу ОК; автоматически будет выбрана позиция "Сохранить и выйти" (рис. 24). С помощью клавиш модификации 5 и 7 измените предыдущие настройки или нажмите ОК для подтверждения; в этом случае на дисплее вновь отобразится день (рис. 16) или интервал дней для программирования (рис. 17). Затем, выполняя эту же процедуру, задайте программу на всю неделю.

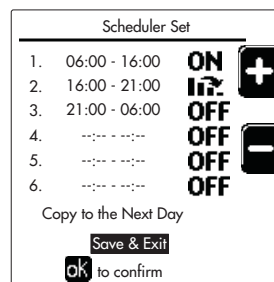


рис. 24

Если требуется запрограммировать таким же образом и следующий день, достаточно выбрать "Копировать на следующий день" и нажать ОК для подтверждения (рис. 24).



Чтобы снова установить график работы на заводские значения, нажмите на контекстную клавишу 3 в меню График работы (рис. 25) и подтвердите с помощью кнопки ОК.

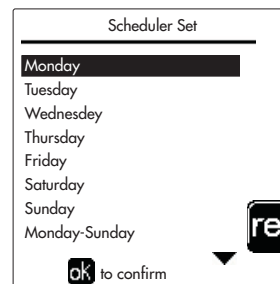


рис. 25



Две программы для задания рабочего графика отопления и ГВС независимы также и в случае Возврата к заводским значениям.

Программирование функции Легионелла (с установленным факультативным бойлером)

Эту функцию следует активировать посредством задействования параметра монтажника.

Войдите в меню "Легионелла" по маршруту "МЕНЮ ПОЛЬЗОВАТЕЛЯ" ➔ "ГОРЯЧЕЕ ВОДОСНАБЖЕНИЕ" ➔ "Легионелла", чтобы задать:

- **День работы функции против легионеллы.** Определяется день недели, в который будет задействована эта функция.
- **Время работы функции против легионеллы.** Определяет время начала функции.
- **Продолжительность функции против легионеллы.** Определяет продолжительность (в минутах) функции.
- **Темп. регулировки функции против легионеллы.** Определяет температуру регулировки воды в системе ГВС во время работы функции.

Функция отпуска

Войдите в меню "ФУНКЦИЯ ОТПУСКА" по маршруту "МЕНЮ ПОЛЬЗОВАТЕЛЯ" ➔ "ФУНКЦИЯ ОТПУСКА", чтобы задать:

- Дату начала отпуска.
- Дату окончания отпуска.

На дисплее могут появиться два типа иконок:

- - Функция Отпуска запрограммирована, но не активирована.
- - Функция Отпуска работает. Котел будет работать, как в режимах Лето и Экономия (с установленным факультативным бойлером). Остаются рабочими функции против оледенения и Легионелла (если она активирована).

Дата проведения сервисных операций

Эта информация помогает понять, когда сработало оповещение о необходимости проведения планового ТО. Это является не сигнализацией о неполадке, а просто предупреждением. По истечении этой даты каждый раз при входе в главное меню котел выведет экранное окно с напоминанием о необходимости планового ТО.

Информация о Сервисной службе

Данная информация содержит номер телефона, по которому можно связаться в случае необходимой помощи (если запрограммировано специалистом).

Регулировка температуры воздуха в помещении (с помощью опционального комнатного термостата)

Задайте с помощью термостата температуры воздуха в помещении нужную температуру внутри помещения.

Регулировка температуры воздуха в помещении (с помощью опционального устройства ДУ с таймером)

Задайте с помощью устройства ДУ с таймером нужную температуру внутри помещения. Котел будет поддерживать температуру воды в системе, необходимую для обеспечения в помещении заданной температуры воздуха. В том, что касается работы котла с устройством ДУ с таймером, см. соответствующую инструкцию на это устройство.

Плавающая температура

Если установлен температурный датчик наружного воздуха (факультативный), на дисплее панели управления высвечивается соответствующий символ температуры наружного воздуха. Система регулировки котла работает по принципу "Плавающей температуры". В этом режиме температура отопительной системы регулируется в зависимости от внешних климатических условий, чтобы гарантировать повышенный комфорт и экономию энергии в течение всего года. Так, при повышении внешней температуры понижается температура подаваемой в систему отопления воды, в зависимости от "кривой погодозависимого регулирования".

При регулировке согласно плавающей температуре, температура "Регулировки отопления" становится максимальной температурой подаваемой в отопительную систему воды. Рекомендуется задать ее на максимальное значение, чтобы позволить системе производить регулировку во всем рабочем диапазоне.

Регулировки котла должны быть выполнены квалифицированными специалистами при его установке. Возможные изменения параметров режима могут быть сделаны пользователем в целях обеспечения большего комфорта.

Кривая погодозависимого регулирования и смещение кривых

Войдите в меню Плавающей температуры. Отрегулируйте требуемую кривую от 1 до 10 в зависимости от характеристики (рис. 28) с помощью параметра "Кривая1" и подтвердите с помощью клавиши ОК.

При установке характеристики на 0, режим "плавающей температуры" отключается.

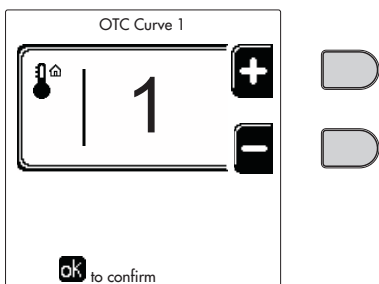


рис. 26 - Кривая погодозависимого регулирования

Отрегулируйте параллельное перемещение кривых от 20 до 60 °C (рис. 29) с помощью параметра "Сдвиг1" и подтвердите с помощью клавиши ОК.

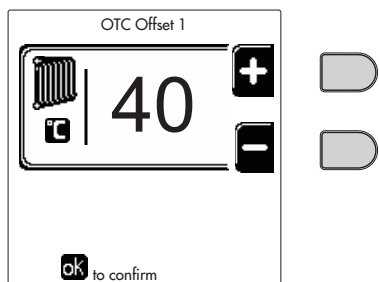


рис. 27 - Параллельное перемещение кривых

Если температура в помещении оказывается ниже желаемой, рекомендуется выбрать кривую более высокого порядка и наоборот. Действуйте, увеличивая или уменьшая на одну единицу порядок кривой и оценивая, каким образом это скажется на величине температуры в помещении.

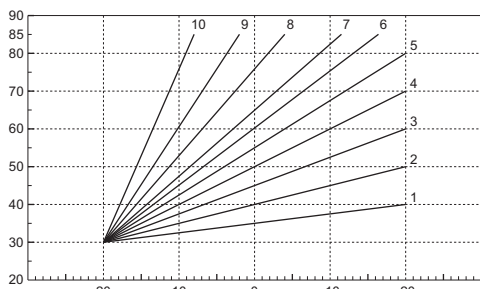


рис. 28 - Кривые погодозависимого регулирования

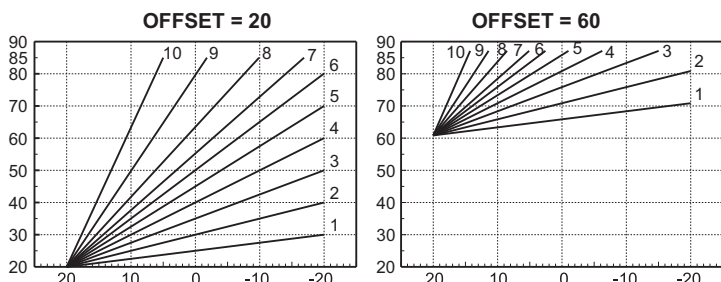


рис. 29 - Пример параллельного перемещения кривых погодозависимого регулирования

Этот параметр используется только в случае активации программирования рабочего графика. См. *** 'Программирование графика работы по часам' on page 137 ***

Наружная температура регулирования ВЫКЛ.

Войдите в меню "Нар Темп Отопл Выкл", чтобы активировать функцию: от 7°C до 30°C.

В активном состоянии эта функция отключает запрос на отопление каждый раз, когда температура, измеренная наружным датчиком, превышает запрограммированное значение.

Запрос на отопление вновь активируется, как только температура, измеренная наружным датчиком, окажется ниже запрограммированного значения.

Регулировка с дистанционного пульта управления с таймером

Если к котлу подключено устройство дистанционного управления с таймером (опция), вышеописанные регулировки производятся в соответствии с указаниями, приведенными в таблице 1.

Таблица. 1

Регулировка температуры воды в системе отопления	Регулировку можно осуществлять как через меню пульта ДУ с таймером, так и с панели управления котла.
Регулировка температуры в системе ГВС (с установленным факультативным бойлером)	Регулировку можно осуществлять как через меню пульта ДУ с таймером, так и с панели управления котла.
Переключение режимов "Лето"/"Зима"	Режим Лето является приоритетным по отношению к возможному запросу от устройства ДУ с таймером.
Выбор режимов "Экономия"/"Комфорт" (с установленным факультативным бойлером)	При отключении режима ГВС с пульта ДУ с таймером котел устанавливается в режим "Экономия" (Eco). При таких условиях клавиша поз. 10 - рис. 1 на панели котла будет нерабочей. При включении режима ГВС с устройства ДУ с таймером котел устанавливается в режим "Комфорт" (Comfort). При таких условиях клавишей поз. 10 - рис. 1 на панели котла можно будет выбрать один из двух режимов.
Плавающая температура	Регулировкой согласно плавающей температуре можно управлять как устройством ДУ с таймером, так и платой котла: приоритетом для управления плавающей температурой является плата котла.

Регулировка давления воды в системе отопления

Давление заправки холодной системы должно составлять приблизительно 1,0 бар. Если давление в отопительном контуре опустится ниже минимального, плата котла активирует код неисправности 37 (рис. 30).

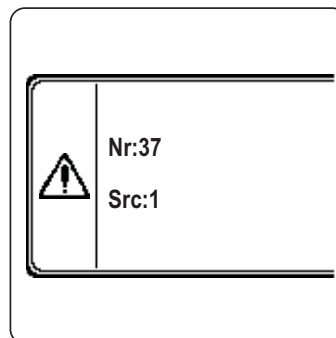


рис. 30 - Недостаточное давление воды в системе отопления.

После восстановления давления в системе котел активирует цикл спуска воздуха из системы: он будет длиться 300 секунд, при этом на дисплее будет высвечиваться символ FH.

3. МОНТАЖ

3.1 Указания общего характера

УСТАНОВКА И НАСТРОЙКА КОТЛА ДОЛЖНА ОСУЩЕСТВЛЯТЬСЯ ТОЛЬКО СПЕЦИАЛИЗИРОВАННЫМ ПЕРСОНАЛОМ, ИМЕЮЩИМ ПРОВЕРЕННУЮ КВАЛИФИКАЦИЮ, ПРИ СОБЛЮЖДЕНИИ ВСЕХ ПРИВЕДЕННЫХ В НАСТОЯЩЕМ ТЕХНИЧЕСКОМ РУКОВОДСТВЕ УКАЗАНИЙ, ПРЕДПИСАНИЙ ДЕЙСТВУЮЩЕГО ЗАКОНОДАТЕЛЬСТВА, ПОЛОЖЕНИЙ МЕСТНЫХ НОРМ И ПРАВИЛ, И В СООТВЕТСТВИИ С ПРИНЯТЫМИ ТЕХНИЧЕСКИМИ ТРЕБОВАНИЯМИ.

QUADRIFOGLIO B - это термогенератор, предназначенный для независимой работы или работы в последовательной связке (батареи).

Компания FERROLI S.p.A. предоставляет по запросу всю гидротехническую арматуру и дымовые коллекторы для подсоединения 2 или 3 агрегатов по каскадной схеме в конфигурациях от 70 + 70 кВт до 320 + 320 + 320 кВт.

Когда теплогенераторы **QUADRIFOGLIO B** установлены по каскадной схеме с помощью арматуры, предусмотренной FERROLI, они могут считаться единым теплогенератором, эквивалентным по общему мощностному потенциалу сумме мощностей всех агрегатов, соединенных по каскадной схеме. Должны соблюдаться все требования, предписанные действующими нормами и стандартами, применимыми к такому "эквивалентному" по общей тепловой мощности теплогенератору. В частности, помещение, в котором установлена батарея, устройства безопасности и система удаления дымовых газов должны соответствовать общей тепловой мощности батареи агрегатов. Предписания, приведенные в данном руководстве, относятся как к одиночному агрегату, так и к агрегатам, подсоединенным по каскадной схеме. Дополнительную информацию в отношении установки теплогенераторов по каскадной схеме можно найти в соответствующем руководстве, прилагающемся вместе с комплектом для каскадного подсоединения.

Электронные компоненты котла служат для управления по каскадной схеме до 6 агрегатами включительно. В случае, если планируется организация систем по каскадной схеме из более, чем 3 агрегатов, без использования арматуры, предусмотренной FERROLI, необходимо подготовить гидравлические/газовые коллекторы соответствующих размеров и оснащенных всеми предохранительными устройствами, предписанными действующими нормами, а также отдельные дымоходы или дымовые коллекторы соответствующих размеров. Для выполнения таких работ следует пригласить квалифицированного специалиста.

3.2 Место установки

Котел должен быть установлен в специально отведенном для этой цели помещении, имеющем впускные отверстия, обеспечивающие надлежащее проветривание в соответствии с действующими нормами. Если в одном помещении установлены некоторые горелки или вытяжные вентиляторы, работающие одновременно, то вентиляционные отверстия должны иметь размеры, обеспечивающие одновременную работу всех аппаратов. В любом случае, в месте установки не должны находиться огнеопасные предметы или материалы, едкие газы, пыль или летучие вещества. Помещение должно быть сухим и не подвергаться воздействию дождя, снега или мороза. При размещении оставьте вокруг аппарата достаточно места, чтобы обеспечить проведение технического обслуживания. В частности, убедитесь, что дверца горелки может беспрепятственно открываться.

Монтаж снаружи в частично защищенном или не защищенном месте при температуре до -5°C может осуществляться с помощью факультативных комплектов:

- код 056007X0 для модели **QUADRIFOGLIO B 70**
- код 056008X0 для модели **QUADRIFOGLIO B 125**
- код 056009X0 для модели **QUADRIFOGLIO B 220**
- код 056010X0 для модели **QUADRIFOGLIO B 320**

Следуйте инструкциям по монтажу, содержащимся в комплекте, правильная установка комплекта для наружного монтажа защитит внутренние части от проникновения атмосферных агентов и придает **QUADRIFOGLIO B** степень защиты **IPX4D**.

3.3 Гидротехнические подключения

Тепловой потенциал агрегата определяется заранее путем расчета потребности в тепле помещения согласно действующим нормам. Для обеспечения правильного и надежного функционирования гидравлическая система должна быть оснащена всеми необходимыми элементами. В частности должны быть предусмотрены все предохранительные и защитные устройства, предусмотренные действующими нормами для комплектов модульных термогенераторов. Данные устройства должны быть установлены на нагнетательном трубопроводе контура горячей воды сразу после последнего модуля на расстоянии не более 0,5 м без установки отсечных устройств. Аппарат поставляется без расширительного бака и предохранительного клапана, их подключение возлагается на Монтажника.

Сливное отверстие предохранительного клапана должно быть соединено с воронкой или с канализацией во избежание попадания воды на пол в случае срабатывания клапана при превышении давления в отопительной системе. В противном случае изготовитель котла не несет никакой ответственности за затопление помещения при срабатывании предохранительного клапана.

Не используйте трубы гидравлической системы для заземления электроустановок.

Перед установкой тщательно промойте все трубы системы для удаления остаточных загрязняющих веществ или посторонних тел, могущих помешать правильной работе аппарата. Используйте химические присадки, которые предназначены для этих целей; то есть, способные удалить со стенок и дна трубопроводов, а также с различных компонентов системы шламы, оксиды металлов, а из низкотемпературных систем также биомассы, путем простой циркуляции воды в горячей и/или холодной системе. Не следует использовать продукты, которые могут вызвать коррозию металлов/пластиковых материалов или агрессивно на них воздействовать, а также существенно изменять природный pH воды.

Предусмотреть установку фильтра на обратном трубопроводе системы отопления во избежание попадания в котел грязи или шлама, могущих вызывать его повреждение.

Фильтр должен быть установлен в обязательном порядке в случае замены котлов существующих систем. Изготовитель отклоняет всякую ответственность за повреждение котла, явившееся результатом отсутствия или неправильной установки вышеуказанного фильтра.

Выполните подключения к соответствующим точкам подсоединений, как показано на рисунке в сек. 5.1 и согласно символам, имеющимся на самом агрегате.

Таблица 2 - РАЗМЕРЫ ШТУЦЕРОВ

МОДЕЛЬ	B 70	B 125	B 220	B 320
A - Трубопровод подачи в систему отопления	1" 1/4 с резьбой	1" 1/4 с резьбой	2" с резьбой	DN65 фланцевый
B - Обратный трубопровод системы отопления с ВЫСОКОЙ ТЕМПЕРАТУРОЙ	1" 1/4 с резьбой	1" 1/4 с резьбой	2" с резьбой	DN65 фланцевый
C - Обратный трубопровод основной системы отопления с НИЗКОЙ ТЕМПЕРАТУРОЙ	1" 1/4 с резьбой	1" 1/4 с резьбой	2" с резьбой	DN65 фланцевый
D - Вход газа	3/4" с резьбой	1" с резьбой	1" с резьбой	1" с резьбой

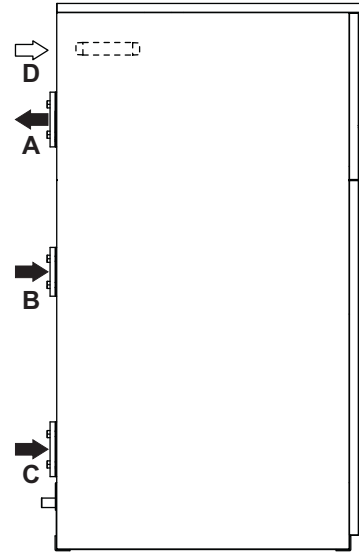


рис. 31 - Штуцеры

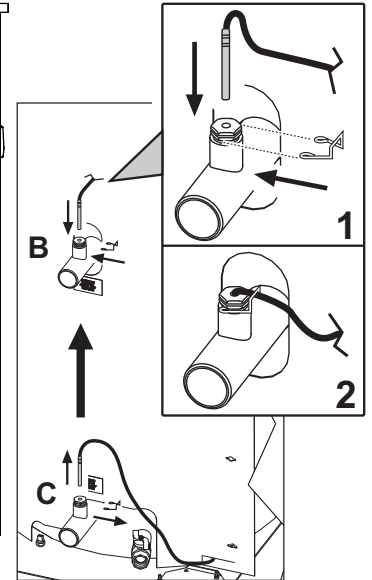


рис. 32 - Расположение температурного датчика

Если используется только обратный трубопровод системы отопления, следует подключиться к штуцеру обратного трубопровода основной системы отопления C.

Если используются два обратных трубопровода системы отопления, следует подключить обратный трубопровод с низкой температурой (напр., системы напольного обогрева) к штуцеру C, а обратный трубопровод с высокой температурой к штуцеру B (напр., от бойлера или от радиаторных батарей). Кроме того, необходимо переместить температурный датчик из прямка обратного трубопровода C системы отопления в прямок обратного трубопровода B системы отопления. После переустановки температурного датчика рекомендуется зафиксировать его специальным зажимом (см. рис. 32).

В случае монтажа в виде батареи необходимо предусмотреть в гидравлическом контуре каждого котла отсечной приводной клапана (управляемый аппаратом, см. электрическую схему рис. 87), который предотвращает обратную циркуляцию в неработающий котел.

Кроме того, необходимо предусмотреть отдельный предохранительный клапан для каждого котла в соответствии с предписаниями из "Сборника R".

С этой целью по отдельному заказу поставляются следующие комплекты:

- 052000X0 - ДРОССЕЛЬНЫЙ КЛАПАН С ПРИВОДОМ DN50
- 052001X0 - ДРОССЕЛЬНЫЙ КЛАПАН С ПРИВОДОМ DN65

Если регулировка распределительной установки независима от электронной системы управления котлами, рекомендуется выполнить байпас между коллектором на трубопроводе подачи и возврата, служащий защите циркуляционных насосов..

Характеристики воды для системы отопления

Котлы **QUADRIFOGLIO B** могут устанавливаться в отопительных системах с незначительным подводом кислорода (см. системы "вариант I" стандарт EN14868). В системах непрерывного подвода кислорода (напр., напольные системы без труб, предотвращающих рассеивание тепла) либо подвода кислорода с интервалами (напр., в случае частых доливов) необходимо предусмотреть сепаратор.

Вода внутри отопительного контура должна соответствовать характеристикам, указанным в стандарте UNI 8065, при этом должны соблюдаться предписания стандарта EN 14688 (защита металлических материалов от коррозии).

Вода для заполнения (первое заполнение и последующие доливы) должна быть чистой, жесткостью менее 15°F, обработанная соответствующими химическими кондиционирующими присадками, не вызывающими коррозии и не агрессивно действующими на металлы и на пластмассы, не образующими газов и в низкотемпературных системах не вызывающими образования бактериальных или микробных масс. В случае, если жесткость воды превышает 15°F, необходимо выполнить ее соответствующую обработку для смягчения и/или использование антинакипина.

Содержащаяся в системе вода должна регулярно проверяться (не менее двух раз в год в отопительный сезон, как предусмотрено стандартом UNI8065), и обладать такими характеристиками: по возможности прозрачный вид, pH выше 7 и ниже 8,5, содержание железа (Fe) менее 0,5 мг/л, содержание меди (Cu) менее 0,1 мг/л, содержание хлора менее 50 мг/л, содержание химических средств для защиты системы в течение года (как минимум). В низкотемпературных системах не должны наличествовать бактериальные или микробные массы.

! Разрешается использование химических кондиционирующих присадок, добавок, ингибиторов и жидких антифризов только и исключительно, если изготовитель гарантирует их пригодность для отопительных систем, безвредность для теплообменников котла или других компонентов и/или материалов котла и системы. Запрещается использование химических средств общего назначения, которые четко не предназначены для отопительных установок и/или не являются совместимыми с материалами котла и системы. Химические кондиционирующие присадки должны обеспечивать полное освобождение воды от кислорода, содержать специальные защитные вещества для желтых металлов (меди и медных сплавов), средства против накипи для воды жесткостью до 15°F, стабилизаторы нейтрального pH и, в низкотемпературных системах, специальные биоциды для отопительных систем.

! Аппарат оснащен системой против замерзания, которая включает режим оттапливания, когда температура подаваемой воды опускается ниже 6 °С. **Устройство не работает в случае отсутствия электрического питания и/или в аппарат не подается газ.** В случае необходимости использовать для защиты системы подходящий жидкий антифриз, отвечающий требованиям, предусмотренным стандартом UNI 8065.

! В том, что касается системы горячего водоснабжения, недопустим любой тип обработки, которые препятствует использованию воды в пищевых целях.

Примеры гидравлических контуров

В приведенных далее примерах может потребоваться проверить/изменить некоторые параметры.

Для этого необходимо войти в меню Специалиста.

В главном экранном окне (Home) нажмите на клавишу Главного меню (поз. 12 - рис. 1).

Войдите в меню "Специалиста" путем нажатия на контекстную клавишу 2 (поз. 2 - рис. 1).

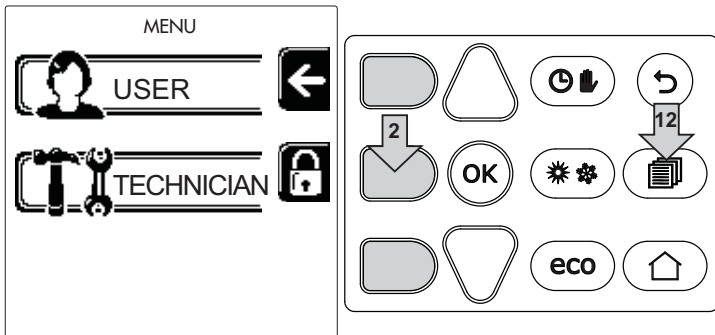


рис. 33

Введите код "4 1 8" с помощью контекстных клавиш 1 и 2. Подтвердите каждую цифру нажатием на OK.

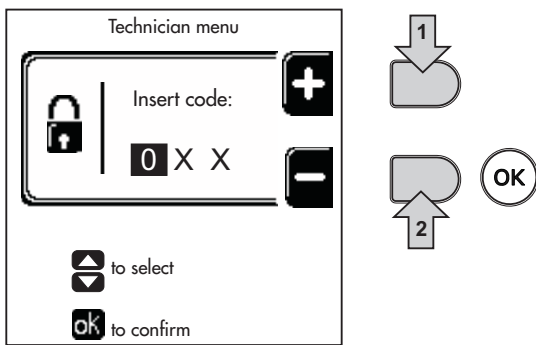


рис. 34

Войдите в "Меню параметров" путем нажатия на клавишу OK.

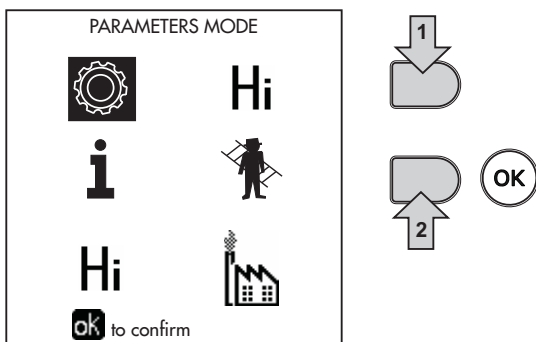


рис. 35

Войдите в "Меню конфигурации" или в "Меню типа отопительной системы" в зависимости от параметра, которые следует изменить, как показано в каждом примере для гидравлического контура.

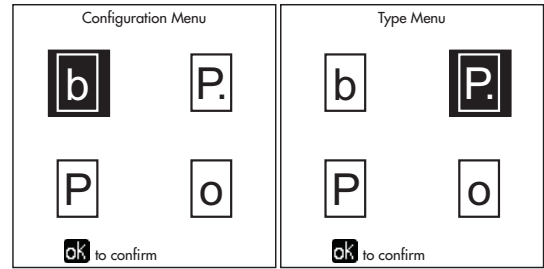


рис. 36

Два прямых контура отопления

- Принципиальная схема

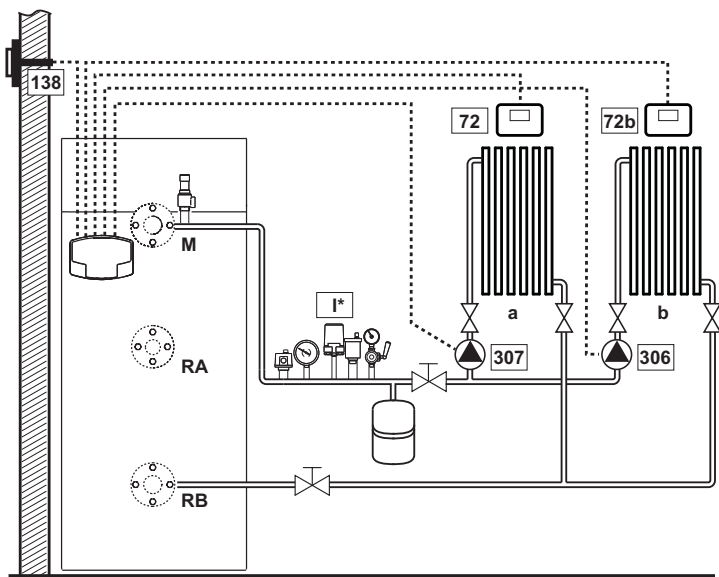


рис. 37

- Электрические соединения

После монтажа необходимо выполнить необходимые электрические подключения, как показано на электрической схеме.

Вслед за этим следует выполнить конфигурацию блока управления в соответствии с указаниями из специального параграфа.

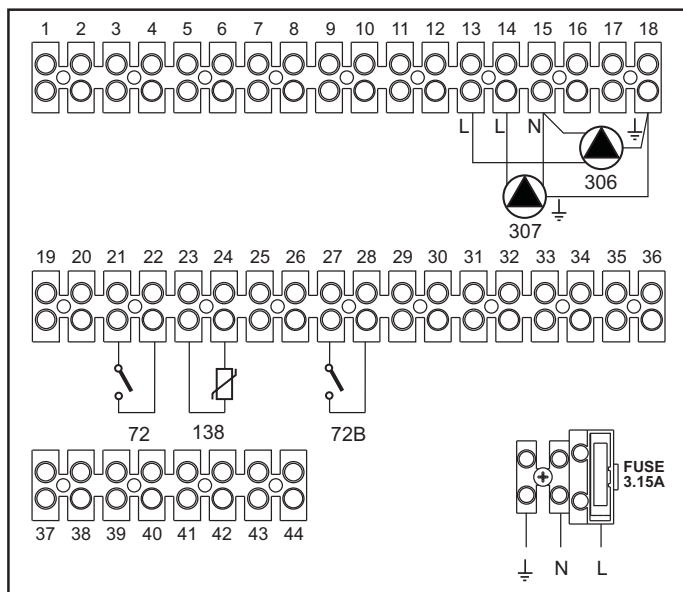


рис. 38

Список обозначений

- | | |
|---|--|
| 72 Комнатный термостат 1-й зоны (прямого контура) | a 1-й зоны (прямого контура) |
| 72b Комнатный термостат 2-й зоны (прямого контура) | b 2-й зоны (прямого контура) |
| 138 Датчик наружной температуры | m Линия подачи |
| 307 Циркуляционный насос 1-й зоны (прямого контура) | RA Обратная линия с высокой температурой |
| 306 Циркуляционный насос 2-й зоны (прямого контура) | RB Обратная линия с низкой температурой |
- I* Предохранительные устройства ISPEL (Поставляются по запросу - не входят в стандартную поставку)

Для работы с плавающей температурой необходимо приобрести факультативный датчик внешней температуры, арт. 013018X0

- Параметры

Для каждой отопительной системы задаются разные параметры. Необходимо следовать приведенной далее процедуре.

“Меню Тип системы”

Изменить параметр P.01 в “Меню типа отопительной системы” на 4.

Изменить параметр P.09 в “Меню типа отопительной системы” на 1.

- Факультативные возможности

Помимо электрических подключений, показанных на предыдущем рисунке (необходимых для этой конфигурации отопительной системы) существуют опции, которые не требуют настроек.

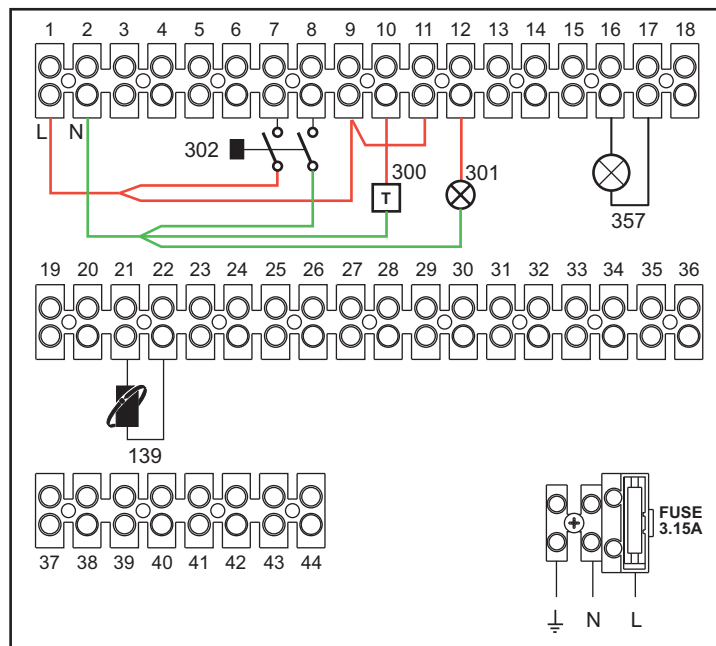


рис. 39

Список обозначений

- 139 Дистанционное управление: может быть установлено вместо 72 для управления запросами 1-й зоны (прямого контура)
- 300 Индикация включенной горелки (выходной сигнал сухого контакта): на примере показано подключение 230 В пер.т. при 230 В пер.т.
- 301 Индикация неполадки (выходной сигнал сухого контакта): на примере показано подключение лампы при 230 В пер.т.
- 302 Входной сигнал дистанционного сброса (230 В пер.т.): на примере показано подключение двухполюсного выключателя при 230 В пер.т., который позволит устранить неисправность типа блокировки.
- 357 Индикация неполадки (230 В пер.т.): на примере показано подключение лампы на 230 В пер.т.

Прямой отопительный контур и контур ГВС с циркуляционным насосом.

- Принципиальная схема

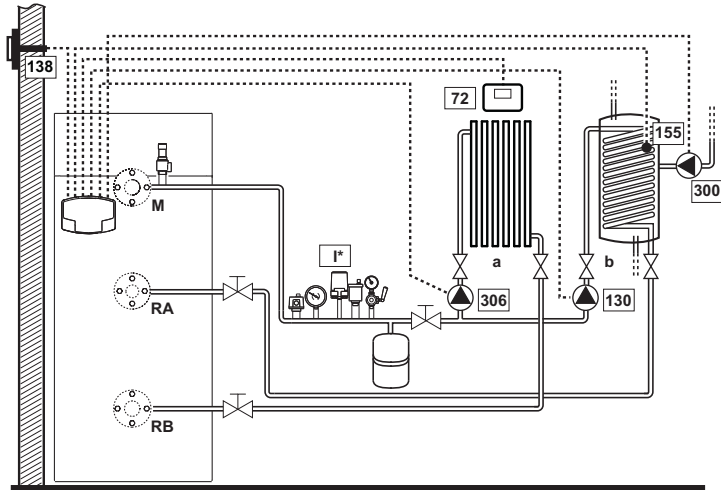


рис. 40

- Электрические подключения

После монтажа необходимо выполнить необходимые электрические подключения, как показано на электрической схеме.

Вслед за этим следует выполнить конфигурацию блока управления в соответствии с указаниями из специального параграфа.

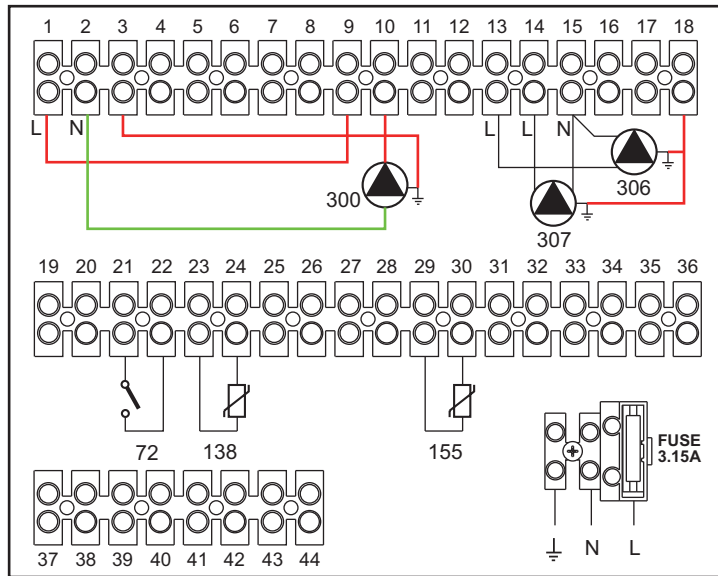


рис. 41

Список обозначений

- | | |
|--|--|
| 72 Комнатный термостат 1-й зоны (прямого контура) | a 1-й зоны (прямого контура) |
| 130 Циркуляционный насос бойлера | b Контур бойлера |
| 138 Датчик наружной температуры | m Подающий |
| 155 Датчик бойлера | RA Обратная линия с высокой температурой |
| 300 Циркуляционный насос против легионеллы | RB Обратная линия с низкой температурой |
| 306 Циркуляционный насос 1-й зоны (прямого контура) | |
| I* Предохранительные устройства ISPEL (Поставляются по запросу - не входят в стандартную поставку) | |

Для работы с плавающей температурой необходимо приобрести факультативный датчик внешней температуры, арт. 013018X0

В случае использования датчика бойлера (не входящего в комплект поставки) необходимо приобрести факультативный датчик NTC арт. 1KWMA11W (2 м) или арт. 043005X0 (5 м)

В случае использования термостата бойлера (не входящего в комплект поставки) необходимо приобрести факультативный набор арт. 013017X0 (подключить вместо датчика бойлера)

- Параметры

Для каждой отопительной системы задаются разные параметры. Необходимо следовать приведенной далее процедуре.

“Сервисное меню”

Проверить/Изменить параметр **b02** в “Меню прозрачных параметров” на **8** (для моделей В 70, В 125 и В 320) и на **5** (для модели В 220)

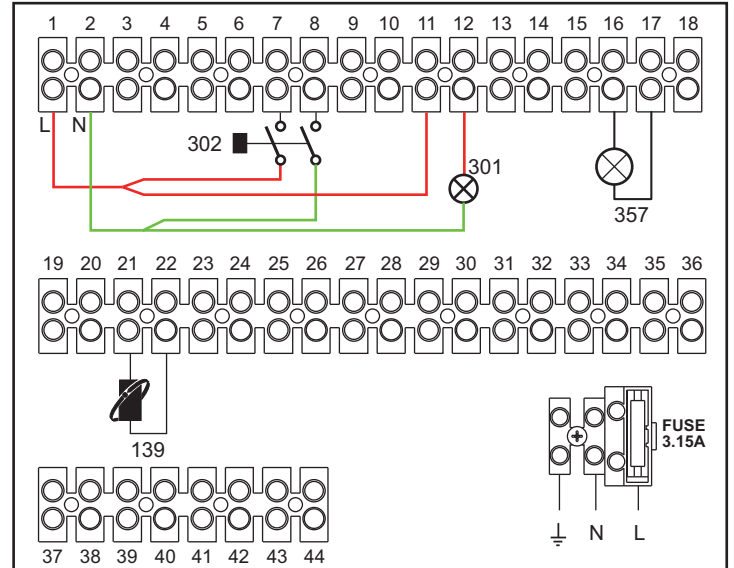
Проверить/Изменить параметр **b08** в “Меню прозрачных параметров” на **1**

“Меню Тип системы”

Изменить параметр **P.09** в “Меню типа отопительной системы” на **1**.

- Факультативные возможности

Помимо электрических подключений, показанных на предыдущем рисунке (необходимых для этой конфигурации отопительной системы) существуют опции, которые не требуют настроек.



Список обозначений

- 139 Дистанционное управление: может быть установлено вместо 72 для управления запросами 1-й зоны (прямого контура)
- 301 Индикация неполадки (выходной сигнал сухого контакта): на примере показано подключение лампы при 230 В пер.т.
- 302 Входной сигнал дистанционного сброса (230 В пер.т.): на примере показано подключение двухполюсного выключателя при 230 В пер.т., который позволит устранить неисправность, типа блокировки.
- 357 Индикация неполадки (230 В пер.т.): на примере показано подключение лампы на 230 В пер.т.

Прямой отопительный контур и контур ГВС с клапаном-девиатором (с 3 проводами)

- Принципиальная схема

Использовать клапаны-девиаторы с 3 проводами:

- ФАЗА РАЗМЫКАНИЯ 230 В
- ФАЗА СМЫКАНИЯ 230 В
- НЕЙТРАЛЬ

со временем переключения (от полностью сомкнутого до полностью разомкнутого) не более 90 секунд.

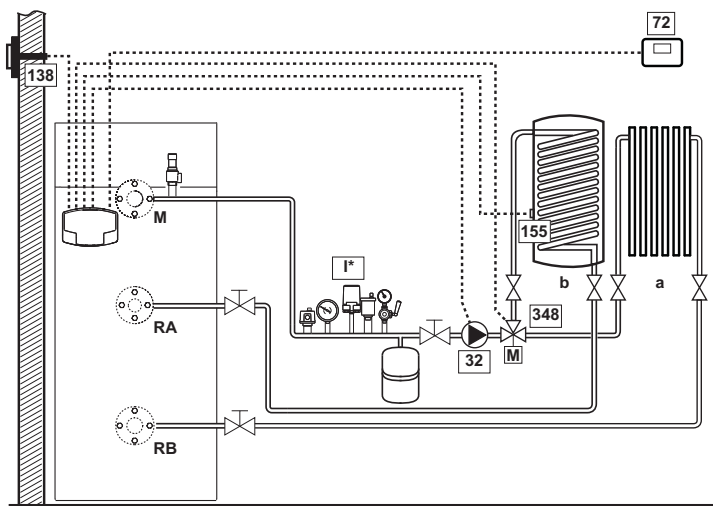


рис. 42

- Электрические подключения

После монтажа необходимо выполнить необходимые электрические подключения, как показано на электрической схеме.

Вслед за этим следует выполнить конфигурацию блока управления в соответствии с указаниями из специального параграфа.

- Параметры

Для каждой отопительной системы задаются разные параметры. Необходимо следовать приведенной далее процедуре.

“Сервисное меню”

Проверить/Изменить параметр **b02** в “Меню прозрачных параметров” на **9** (для моделей В 70, В 125 и В 320) и на **6** (для модели В 220).

- Факультативные возможности

Помимо электрических подключений, показанных на предыдущем рисунке (необходимых для этой конфигурации отопительной системы) существуют опции, которые не требуют настроек.

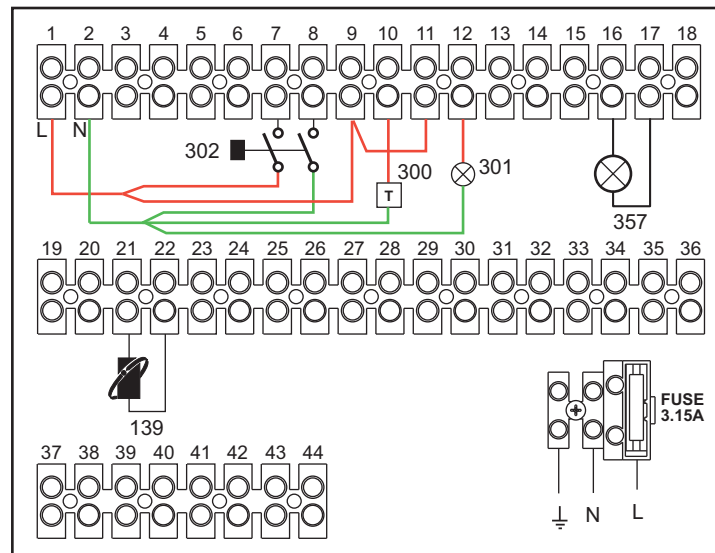


рис. 44

Список обозначений

- 139 Дистанционное управление: может быть установлено вместо 72 для управления запросами 1-й зоны (прямого контура)
- 300 Индикация включенной горелки (выходной сигнал сухого контакта): на примере показано подключение 230 В пер.т. при 230 В пер.т.
- 301 Индикация неполадки (выходной сигнал сухого контакта): на примере показано подключение лампы при 230 В пер.т.
- 302 Входной сигнал дистанционного сброса (230 В пер.т.): на примере показано подключение двухполюсного выключателя при 230 В пер.т., который позволит устранить неисправность, типа блокировки.
- 357 Индикация неполадки (230 В пер.т.): на примере показано подключение лампы на 230 В пер.т.

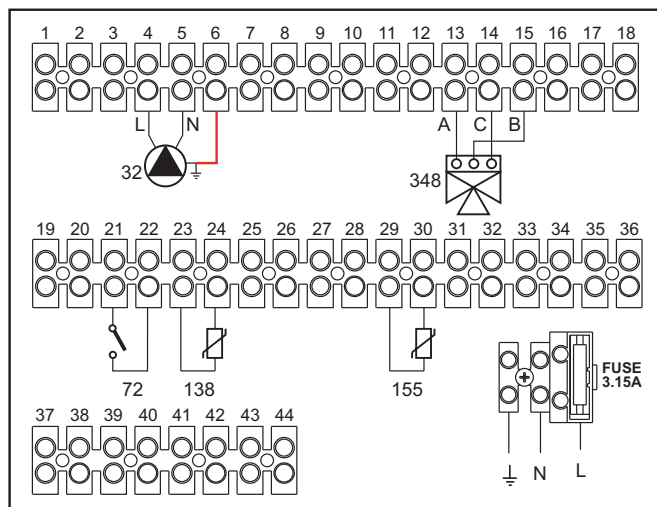


рис. 43

Список обозначений

- | | |
|--|--|
| 32 Циркуляционный насос системы отопления | a 1-я зона (прямого контура) |
| 72 Комнатный термостат 1-й зоны (прямого контура) | b Циркуляционный насос бойлера |
| 138 Датчик наружной температуры | m Подающий |
| 155 Датчик бойлера | RA Обратная линия с высокой температурой |
| 306 Циркуляционный насос 1-й зоны (прямого контура) | RB Обратная линия с низкой температурой |
| 348 3-ходовый клапан (с тремя проводами) | |
| A = ФАЗА РАЗМЫКАНИЯ | |
| B = НЕЙТРАЛЬ | |
| C = ФАЗА СМЫКАНИЯ | |
| I* Предохранительные устройства ISPEL (Поставляются по запросу - не входят в стандартную поставку) | |

Для работы с плавающей температурой необходимо приобрести факультативный датчик внешней температуры, арт. 013018X0

В случае использования датчика бойлера (не входящего в комплект поставки) необходимо приобрести факультативный датчик NTC арт. 1KWMA11W (2 м) или арт. 043005X0 (5 м)

В случае использования термостата бойлера (не входящего в комплект поставки) необходимо приобрести факультативный набор арт. 013017X0 (подключить вместо датчика бойлера)

Два отопительных контура со смесительным клапаном, прямой отопительный контур и контур ГВС с циркуляционным насосом

- Принципиальная схема

Плата контроля зон FZ4B может управлять отопительными системами различных типов. На рисунке приводится пример.

Использовать клапаны-девиаторы с 3 проводами:

- ФАЗА РАЗМЫКАНИЯ 230 В
- ФАЗА СМЫКАНИЯ 230 В
- НЕЙТРАЛЬ

со временем переключения (от полностью сомкнутого до полностью разомкнутого) не более 180 секунд.

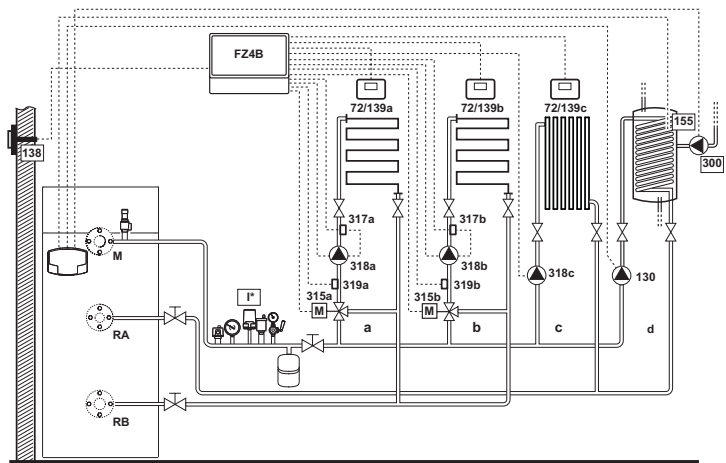


рис. 45

- Электрические подключения

После монтажа необходимо выполнить необходимые электрические подключения, как показано на электрической схеме.

Вслед за этим следует выполнить конфигурацию блока управления в соответствии с указаниями из специального параграфа.

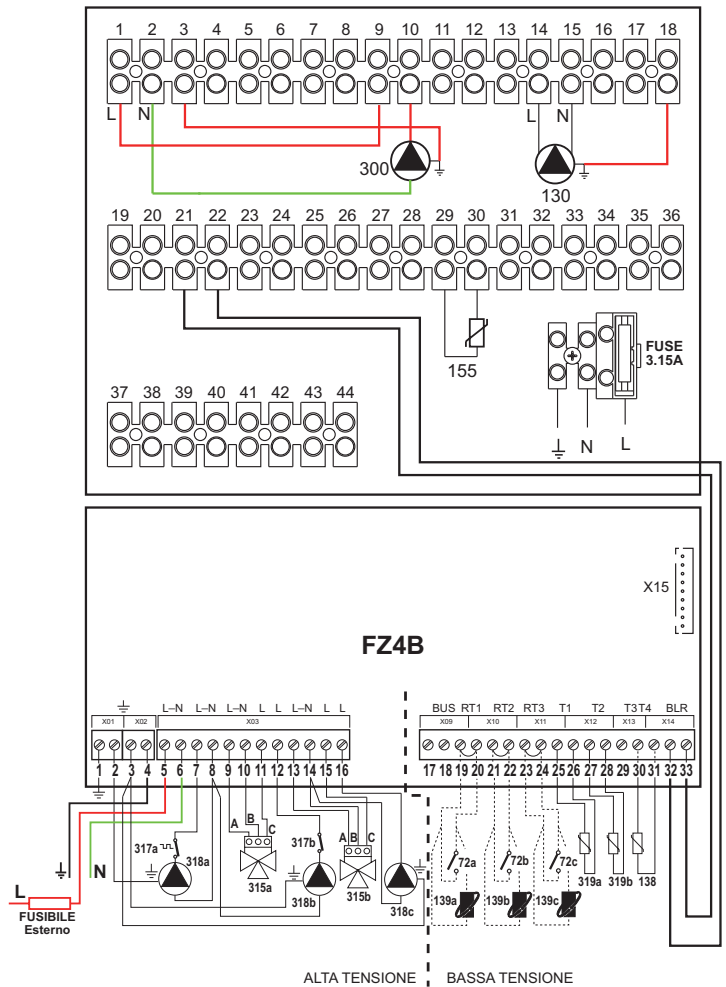


рис. 46

Список обозначений

- 72a Комнатный термостат 1-й зоны (со смесительным клапаном)
- 72b Комнатный термостат 2-й зоны (со смесительным клапаном)
- 72c Комнатный термостат 3-й зоны (прямого контура)
- 130 Циркуляционный насос бойлера
- 138 Датчик наружной температуры
- 139a Дистанционный хроностат 1-й зоны (со смесительным клапаном)
- 139b Дистанционный хроностат во 2-й зоне (со смесительным клапаном)
- 139c Дистанционный хроностат в 3-й зоне (прямого контура)
- 155 Датчик бойлера
- 300 Циркуляционный насос против легионеллы
- 315a Смесительный клапан в 1-й зоне (со смесительным клапаном)
- A = ФАЗА РАЗМЫКАНИЯ
- B = НЕЙТРАЛЬНАЯ ФАЗА
- C = ФАЗА СМЫКАНИЯ
- 315b Смесительный клапан во 2-й зоне (со смесительным клапаном)
- A = ФАЗА РАЗМЫКАНИЯ
- B = НЕЙТРАЛЬНАЯ ФАЗА
- C = ФАЗА СМЫКАНИЯ
- I* Предохранительные устройства ISPEL (Поставляются по запросу - не входят в стандартную поставку)
- 317a Предохранительный термостат 1-й зоны (со смесительным клапаном)
- 317b Предохранительный термостат 1-й зоны (со смесительным клапаном)
- 318a Циркуляционный насос 1-й зоны (со смесительным клапаном)
- 318b Циркуляционный насос 2-й зоны (со смесительным клапаном)
- 318c Циркуляционный насос 3-й зоны (прямого контура)
- 319a Датчик на линии подачи в 1-й зоне (со смесительным клапаном)
- 319b Датчик на линии подачи во 2-й зоне (со смесительным клапаном)
- m Подающий
- RA Обратная линия с высокой температурой
- RB Обратная линия с низкой температурой
- a 1-я зона (со смесительным клапаном)
- b 2-я зона (со смесительным клапаном)
- c 3-я зона (прямого контура)
- d Контур бойлера

Для работы с плавающей температурой необходимо приобрести факультативный датчик внешней температуры, арт. 013018X0

В случае использования датчика бойлера (не входящего в комплект поставки) необходимо приобрести факультативный датчик NTC арт. 1KWMA11W (2 м) или арт. 043005X0 (5 м)

В случае использования термостата бойлера (не входящего в комплект поставки) необходимо приобрести факультативный набор арт. 013017X0 (подключить вместо датчика бойлера)

- Параметры

Для каждой отопительной системы задаются разные параметры. Необходимо следовать приведенной далее процедуре.

“Сервисное меню”

Проверить/Изменить параметр **b02** в “Меню прозрачных параметров” на **8** (для моделей В 70, В 125 и В 320) и на **5** (для модели В 220).

Проверить/Изменить параметр **b08** в “Меню прозрачных параметров” на **1**.

“Меню Тип системы”

Изменить параметр **P.09** в “Меню типа отопительной системы” на **1**.

- Параметры FZ4B

См.соответствующее руководство внутри набора.

- Факультативные возможности

Помимо электрических подключений, показанных на предыдущем рисунке (необходимых для этой конфигурации отопительной системы) существуют опции, которые не требуют настроек.

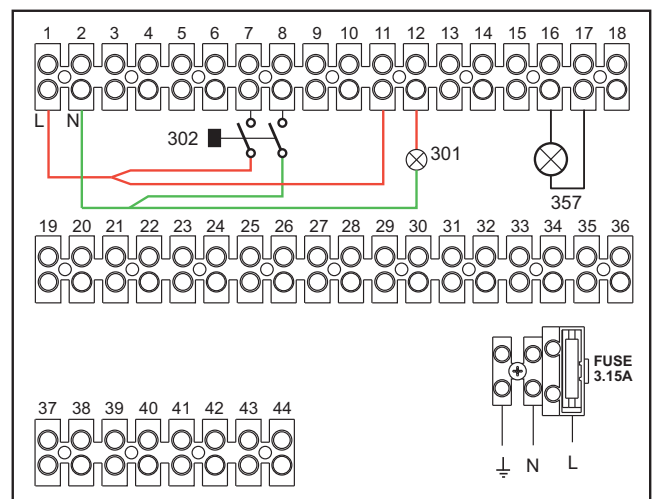


рис. 47

- 301 Индикация неполадки (выходной сигнал сухого контакта): на примере показано подключение лампы при 230 В пер.т.
- 302 Входной сигнал дистанционного сброса (230 В пер.т.): на примере показано подключение двухполюсного выключателя при 230 В пер.т., который позволит устранить неисправность типа блокировки.
- 357 Индикация неполадки (230 В пер.т.): на примере показано подключение лампы на 230 В пер.т.

Теплогенераторы, подключенные по каскадной схеме: прямой контур отопления и контур ГВС с циркуляционным насосом

Принципиальная схема

Электроника котла в состоянии управлять до 6 модулями включительно. На примере приводятся 3 модуля.

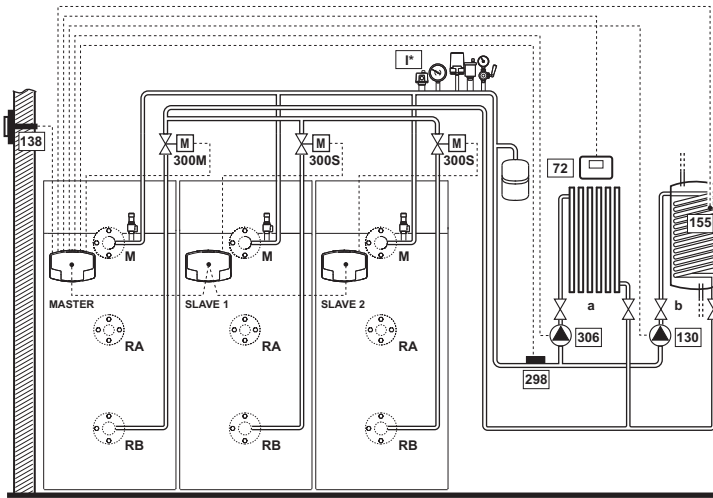


рис. 48

Электрические соединения

После монтажа необходимо выполнить необходимые электрические подключения, как показано на электрической схеме.

Вслед за этим следует выполнить конфигурацию блока управления в соответствии с указаниями из специального параграфа.

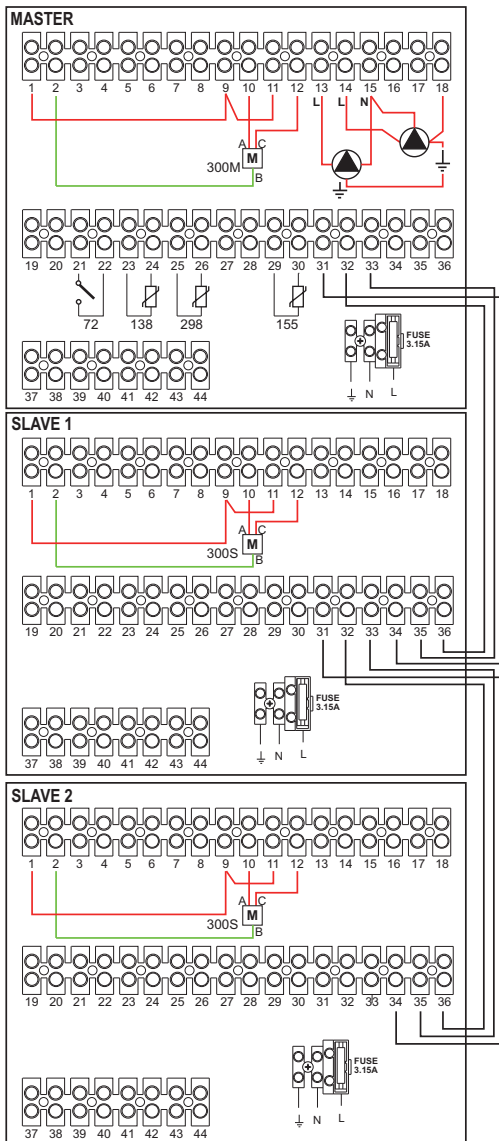


рис. 49

Список обозначений

72 Комнатный термостат 1-й зоны (прямого контура)	306 Циркуляционный насос 1-й зоны (прямого контура)
130 Циркуляционный насос бойлера	a 1-й зоны (прямого контура)
138 Датчик наружной температуры	b Контур бойлера
155 Датчик бойлера	m Линия подачи
298 Датчик температуры для теплогенераторов в каскадном исполнении	RA Обратная линия с высокой температурой
300M Дроссельный клапан с приводом для котла MASTER (ВЕДУЩЕГО)	RB Обратная линия с низкой температурой
A = ФАЗА РАЗМЫКАНИЯ	
B = НЕЙТРАЛЬНАЯ ФАЗА	
C = ФАЗА СМЫКАНИЯ	
300S Дроссельный клапан с приводом для котла SLAVE (ВЕДОМОГО)	
A = ФАЗА РАЗМЫКАНИЯ	
B = НЕЙТРАЛЬНАЯ ФАЗА	
C = ФАЗА СМЫКАНИЯ	
I* Предохранительные устройства ISPEL (Поставляются по запросу - не входят в стандартную поставку)	

Для работы с плавающей температурой необходимо приобрести факультативный датчик наружной температуры, арт. 013018X0
В случае использования датчика бойлера (не входящего в комплект поставки) необходимо приобрести факультативный датчик NTC арт. 1KWMA11W (2 м) или арт. 043005X0 (5 м)
В случае использования термостата бойлера (не входящего в комплект поставки) необходимо приобрести факультативный набор арт. 013017X0 (подключить вместо датчика бойлера)
В случае исполнения датчика (не входящего в комплект поставки) для каскадного исполнения теплогенераторов необходимо приобрести факультативный датчик NTC арт. 1KWMA11W (2 м) или арт. 043005X0 (5 м)

Параметры

Для каждой отопительной системы задаются разные параметры. Следовать процедуре доступа, приведенной далее, как для котла **MASTER (ВЕДУЩЕГО)**, так и для котлов **SLAVE (ВЕДОМЫХ)**.

“Сервисное меню”

Проверить/изменить параметр **b02** в “Меню прозрачных параметров” на **8**. (для моделей В 70, В 125 и В 320) и на **5** (для модели В 220).

Проверить/изменить параметр **b08** “Меню прозрачных параметров” на **3**.

“Меню Тип системы”

Изменить параметр **P.02** в “Меню Тип системы” на **1**.

Изменить параметр **P.09** в “Меню Тип системы” на **1**.

- Факультативные возможности

Помимо электрических подключений, показанных на предыдущем рисунке (необходимых для этой конфигурации отопительной системы) существуют опции, которые не требуют настроек.

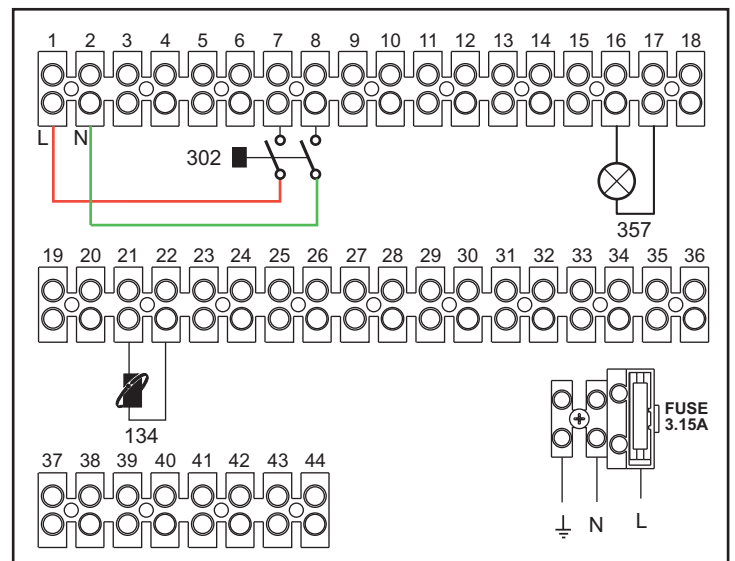


рис. 50 - MASTER (ВЕДУЩИЙ)

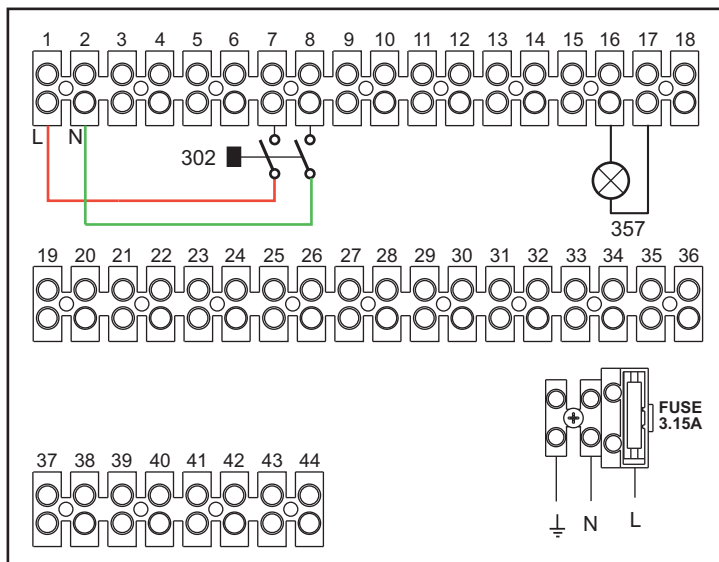


рис. 51 - SLAVE (ВЕДОМЫЕ)

Список обозначений

- 139 Дистанционное управление: может быть установлено вместо 72 для управления запросами 1-й зоны (прямого контура)
- 302 Входной сигнал дистанционного сброса (230 В пер.т.): на примере показано подключение двухполюсного выключателя при 230 В пер.т., который позволит устранить неисправность типа блокировки.
- 357 Индикация неполадки (230 В пер.т.): на примере показано подключение лампы на 230 В пер.т.

3.4 Газовые соединения

! Прежде чем приступить к подключению котла к системе газоснабжения, удостоверьтесь, что котел предназначен для работы именно на данном виде топлива и тщательно прочистите все газовые трубы для удаления посторонних веществ, могущих помешать правильной работе котла.

Подключение газа должно осуществляться к соответствующему штуцеру (см. рис. 76 и рис. 77) в соответствии с действующим законодательством, используя гибкую трубку со сплошными стенками из нержавеющей стали, устанавливая газовый кран между отопительным контуром и котлом.

! Чтобы облегчить открытие держателя горелки для операций по плановому техобслуживанию, последний участок между отопительным контуром и штуцером котла должен выполняться посредством гибкой трубки со сплошными стенками из нержавеющей стали.

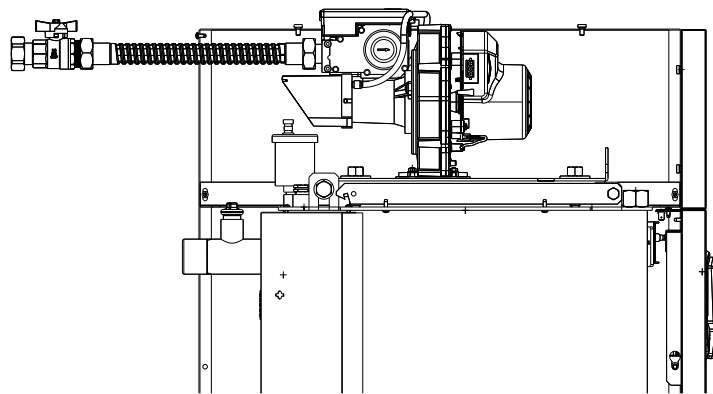


рис. 52

Проверьте герметичность всех газовых соединений. Диапазон действия газового счетчика должен быть достаточным для одновременного использования всех подключенных к нему агрегатов. Диаметр газовой трубы, выходящей из котла, не является определяющим при выборе диаметра трубы между агрегатом и счетчиком; ее следует выбирать на основании длины и утери напора, в соответствии с действующим законодательством.

! Не используйте газовые трубы для заземления электрических установок. При последовательном соединении рекомендуется установить отсекающий топливный клапан, расположенный снаружи от модулей.

3.5 Электрические соединения

Подключение к сети электроснабжения

! Электрическая безопасность аппарата обеспечивается только в том случае, если он правильно подключен к эффективной системе заземления, устроенной в соответствии с действующими правилами техники безопасности. Поручите квалифицированному персоналу проверить исправность и достаточность системы заземления. Изготовитель не несет ответственности за ущерб, причиненный вследствие того, что агрегат не был заземлен. Удостоверьтесь также, что система электроснабжения способна обеспечить максимальную потребляемую мощность агрегата, указанную на табличке номинальных данных.

Котел поставляется с готовой электрической проводкой и кабелем для подключения к линии электропитания типа "Y" без вилки. Подключение к электрической сети должно быть выполнено в виде фиксированного соединения, оборудованного двухполюсным выключателем, расстояние между контактами которого должно быть не менее 3 мм. Между котлом и источником электрического питания должны быть установлены плавкие предохранители, рассчитанные на силу тока не более 3 А. При выполнении электрических соединений очень важно соблюсти полярность (ФАЗА: коричневый провод / НЕЙТРАЛЬ: синий провод / ЗЕМЛЯ: желто-зеленый провод. При монтаже или замене кабеля питания, провод заземления следует оставлять длиннее остальных на 2 см.

! Пользователю запрещается самостоятельно производить замену питающего кабеля. В случае повреждения кабеля выключите агрегат и обращайтесь к квалифицированным специалистам для его замены. В случае замены электрического кабеля питания используйте исключительно кабель типа "HAR H05 VV-F" 3x0,75 мм² с наружным диаметром не более 8 мм.

Термостат комнатной температуры

! ВНИМАНИЕ: ТЕРМОСТАТ КОМНАТНОЙ ТЕМПЕРАТУРЫ ДОЛЖЕН БЫТЬ УСТРОЙСТВОМ С КОНТАКТАМИ НЕ ПОД НАПРЯЖЕНИЕМ. ПРИ ПОДАЧЕ НАПРЯЖЕНИЯ 230 В НА КЛЕММЫ ТЕРМОСТАТА КОМНАТНОЙ ТЕМПЕРАТУРЫ ПОВЛЕЧЕТ ЗА СОБОЙ НЕПОДЛЕЖАЩЕЕ РЕМОНТУ ПОВРЕЖДЕНИЕ ЭЛЕКТРОННОЙ ПЛАТЫ.

При подключении регуляторов комнатной температуры с временной программой управления или таймера, не следует запыльвать их через размыкающие контакты. В зависимости от типа устройства питание должен подводиться напрямую от сети или от батареек.

Датчик температуры наружного воздуха (опция)

Подключите датчик к соответствующим клеммам. Длина электрического кабеля для присоединения датчика температуры наружного воздуха к котлу не должна превышать 50 м. Может быть использован обыкновенный двухжильный кабель. Предпочтительно, чтобы датчик температуры наружного воздуха был установлен на северной, северо-западной стене здания либо на той стороне, куда выходят основные жилые помещения. Датчик не должен находиться на солнечной стороне в утреннее время и, вообще, по возможности, не должен подвергаться прямому воздействию солнечных лучей; в случае необходимости следует предусмотреть какую-нибудь защиту. В любом случае датчик не должен находиться рядом с окнами, дверьми, вентиляционными отверстиями, дымовыми трубами или источниками тепла, которые могут привести к искажению производимых измерений.

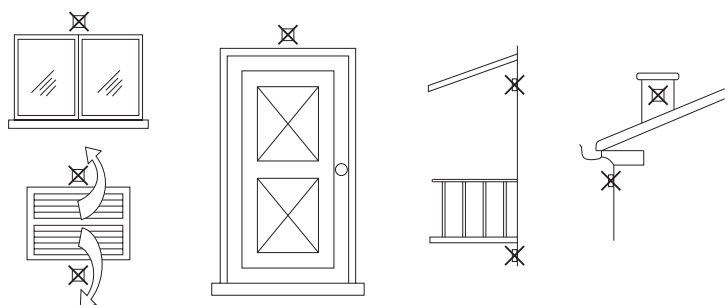


рис. 53 - Места, в которых не рекомендуется установить датчик температуры наружного воздуха.

Доступ к электрической клеммной панели

Электрическая клеммная панель расположена в задней части щита. Выполните подключения в соответствии с электрической схемой на рис. 87 и пропустите кабели через соответствующие кабельные лотки.

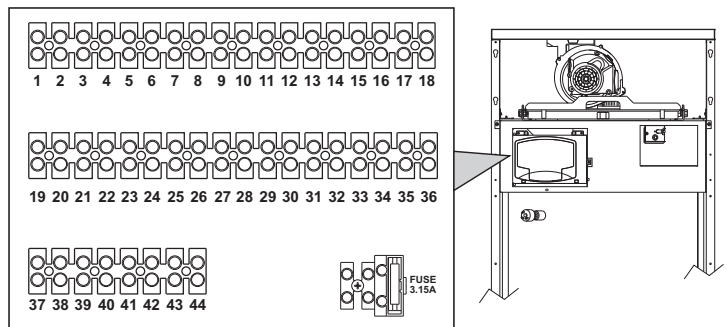


рис. 54 - Электрическая клеммная коробка

Для соединения в батарее

ПРИМЕЧАНИЕ: Электроника котла в состоянии управлять до 6 модулями включительно.

1. Соедините два модуля, как показано на рис. 55 (пример с 3 модулями)

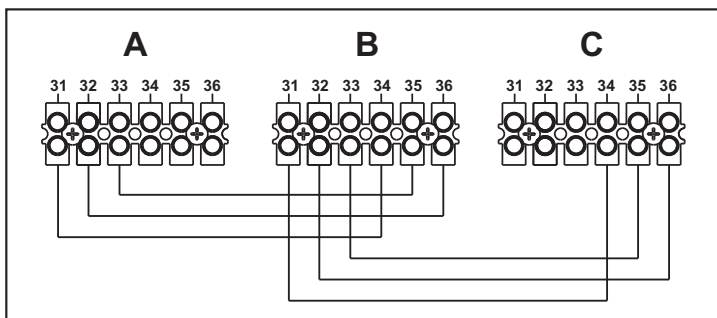


рис. 55 - Подключение по каскадной схеме

- A 1-ый модуль
- B 2-ой модуль
- C 3-ий модуль

2. Выполните все электрические соединения (зажимы 1 по 30) на модуле № 1
3. На оставшихся модулях подключите только электрическое питание и контакты для: включенной горелки (300), контакта неисправности (301) и входа для дистанционного сброса (302).
4. Подайте напряжение питания для всего каскада
5. По окончании процедуры "FN" проверьте правильность работы батарее:
 - Модуль 1: Иконка ВЕДУЩЕГО котла
 - Модуль 2: Иконка ВЕДОМОГО котла
 - Модуль 3: Иконка ВЕДОМОГО котла

В противном случае перекройте электрическое питание и проверьте кабельные соединения в рис. 55.

Установки

Операции регулировки должны производиться на всех модулях.

Возможные неисправности

В случае разрыва по какой-либо причине кабелей электропитания одного из модулей, модулем 1 выводится код неисправности **F70**.

В случае разрыва по какой-либо причине кабелей электропитания одного из модулей, следующим модулем выводится код неисправности **F71**.

3.6 Подключение к дымоходам

Предупреждения

Агрегат принадлежит к типу B23 с забором воздуха для горения из помещения, где установлен котел, и отводом дымовых газов посредством вентилятора (работа с дымоходом под давлением) и должен подсоединяться к одной из указанных далее систем отвода. Перед началом монтажа следует ознакомиться и затем тщательно придерживаться предписаний местных норм и правил. Кроме того, необходимо соблюдать правила, касающиеся расположения терминалов воздухопроводов на стене и/или крыше и минимальных расстояний от окон, стен, других воздухопроводов и т.д.

Коллектор, воздухопроводы и дымоход должны иметь соответствующие размеры, быть спроектированными и изготовленными согласно действующих норм законодательства. Они должны быть выполнены из материала, соответствующего назначению, то есть, стойкого к высокой температуре и к коррозии, внутренние стенки должны быть гладкими и герметичными. В частности, места соединения труб должны быть уплотнены для предотвращения утечки конденсата. Помимо этого, следует предусмотреть точки дренажа для конденсата, подсоединенные посредством сифона для предотвращения возврата конденсата, выработанного в дымоходах, в теплогенераторы.



Каждый агрегат оснащен двумя соединениями для дымохода, чтобы обеспечить гибкость при монтаже. Использовать только один из выходов и проверить, что второй надежно закрыт заглушкой (см. рис. 56). В случае каскадной установки с выходами для дымовых газов, подсоединенными к единому дымоходу или коллектору, **необходимо установить на каждом выходе шиберную задвижку против дымовых газов**, чтобы избежать сбоя в работе или опасных ситуаций. Рекомендуется использование факультативных комплектов FERROLI, оснащенных шиберными задвижками против дымовых газов.

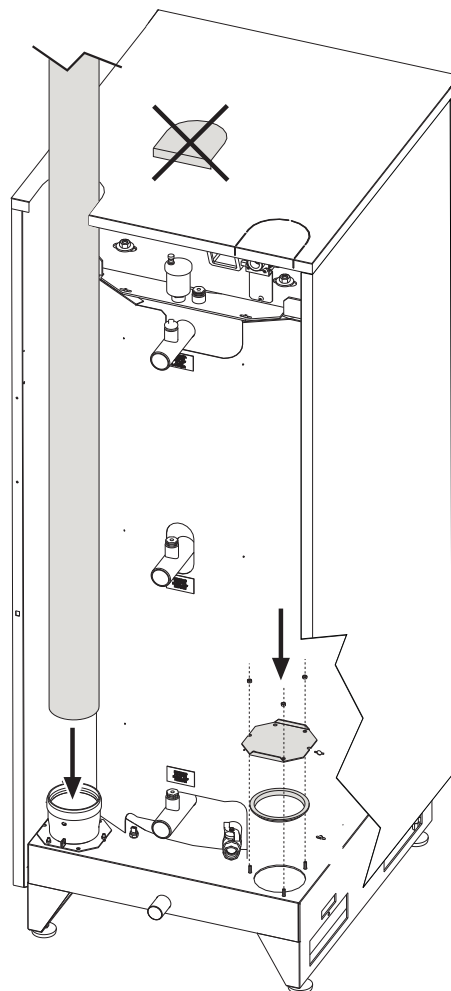


рис. 56 - Отвод дымовых газов



Перед подсоединением дымоходов следует убедиться в том, что сифон конденсата наполнен примерно 0,5л воды через соединения дымохода.

Чтобы рассчитать максимальную длину дымоходов, необходимо обратиться к максимальному имеющемуся напору, указанному в таблица 3.

Таблица. 3 - Максимальная длина труб дымоходов

	Модель "B 70" Ø 80	Модель "B 125" Ø 100	Модель "B 220" Ø 160	Модель "B 320" Ø 200
Максимальный напор в дымоходе	200 Па	200 Па	200 Па	200 Па

3.7 Подсоединение трубы для слива конденсата

Котел оборудован сифоном для слива конденсата. Придерживаться следующих инструкций для выполнения монтажа.

ВНИМАНИЕ! Запрещается запускать аппарат с пустым сифоном!

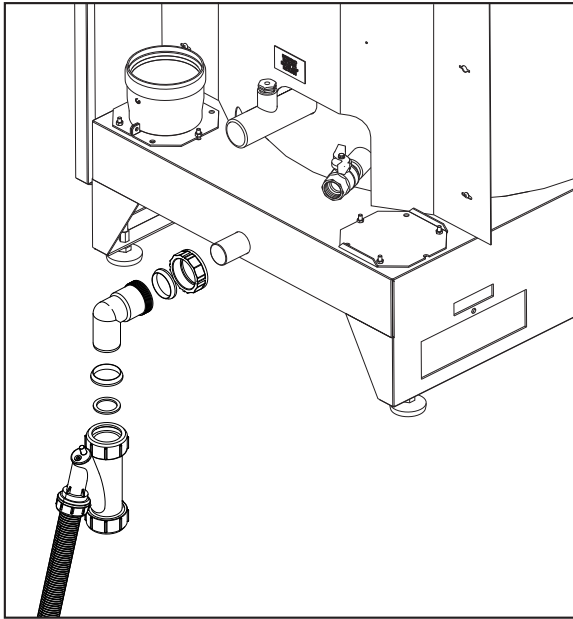


рис. 57 - Подсоединение трубы для слива конденсата

Комплект нейтрализаторов

По заказу поставляются следующие комплекты нейтрализаторов конденсата:

код **051000X0** до 320 кВт (для отдельного агрегата)
код **051000X0** до 1500 кВт (для батареи)

Подключайте эти нейтрализаторы напрямую к сливу котла без использования сифона. Функцию сифона выполняет сам нейтрализатор.

4. УХОД И ТЕХНИЧЕСКОЕ ОБСЛУЖИВАНИЕ

Все нижеописанные операции по регулировке, переоборудованию, вводу в эксплуатацию и техобслуживанию подлежат выполнению исключительно силами специалистов с высокой квалификацией (удовлетворяющими профессиональным техническим требованиям, предусмотренным действующим законодательством), таких как сотрудники обслуживающего вашу территорию сервисного центра

FERROLI снимает с себя всякую ответственность за травмы или материальный ущерб, которые могут быть причинены в результате несанкционированного изменения конструкции агрегата неквалифицированными и неуполномоченными лицами

4.1 Регулировки

Перенастройка на другой тип газа

Котел может работать на метане или на сжиженном нефтяном газе. Во время сборки на заводе производится наладка котла для работы на одном из двух видов газа, о чем делается отметка на упаковке и на шильдике самого агрегата. Для преобразования котла для работы на газе, отличном от изначально предусмотренного, необходимо воспользоваться специальным комплектом переоснащения и действовать следующим образом:

1. Отключите котел от электрической сети.
2. Снимите защитные панели.
3. Отсоедините электрические подключения от блока управления газовым клапаном.
4. Раскрутите крепежные винты "E" и снимите газовый клапан.
5. Замените газовую форсунку "F", поместив внутрь прокладки "G" новую форсунку из комплекта переоборудования. Установите на место ранее демонтированные детали и проверьте систему на отсутствие утечек.
6. Измените параметр, относящийся к типу газа, выполняя описанные далее действия. Войдите в экранное окно, показанное на рис. 58, выбрав навигацию в меню по следующему маршруту "МЕНЮ ПОЛЬЗОВАТЕЛЯ ➔ Техническое обслуживание ➔ Тестовый режим ➔ Выбор типа газа". Нажмите на контекстные клавиши 1 и 2, чтобы выбрать тип газа. Подтвердите с помощью кнопки OK.

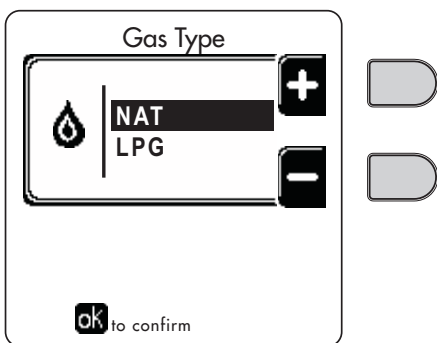


рис. 58 - Выбор типа газа

7. Наклеить содержащуюся в комплекте переоснащения табличку рядом с шильдиком котла.
8. С помощью анализатора дымовых газов, подключаемого к выходному отверстию дымовых газов котла, проверьте, что содержание CO₂ в дымовых газах при работе котла на максимальной и минимальной мощности соответствует приведенным в таблице технических данных значениям для данного вида газа.

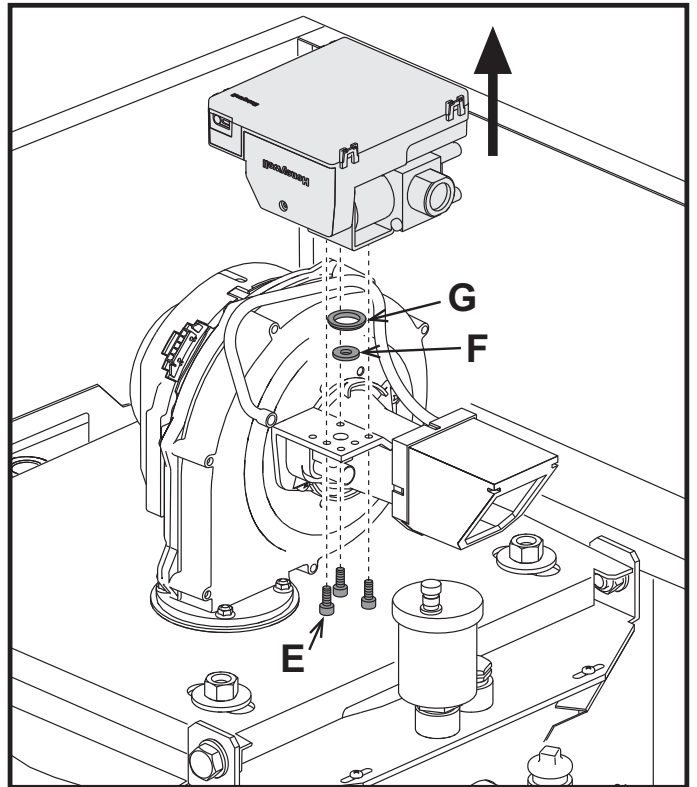


рис. 59 - Модель QUADRIFOGLIO B 70

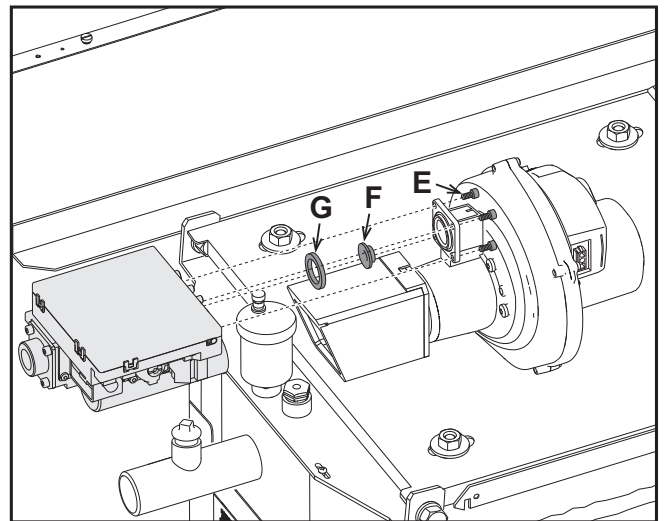


рис. 60 - Модель QUADRIFOGLIO B 125

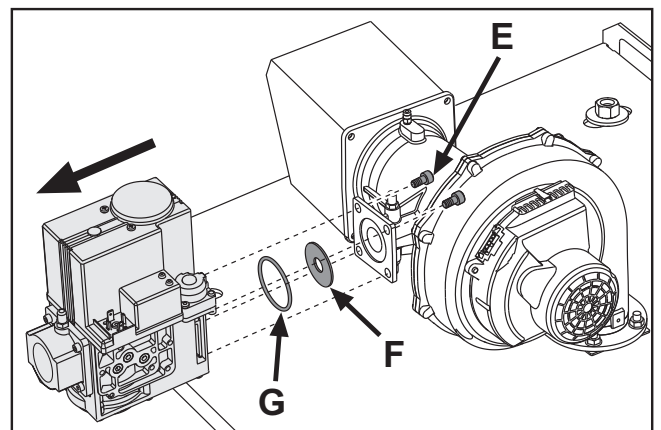


рис. 61 - Модель QUADRIFOGLIO B 220

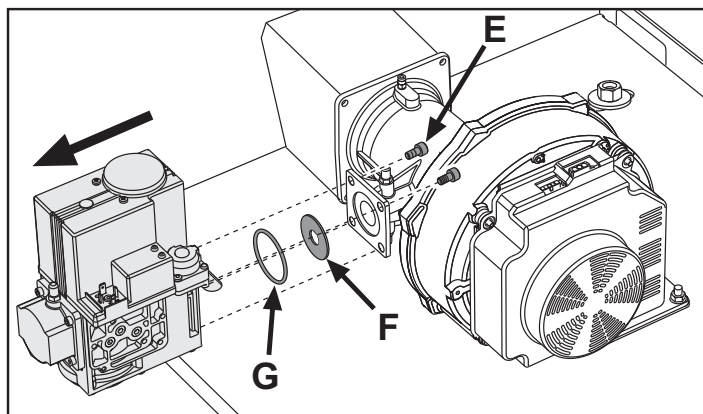


рис. 62 - Модель QUADRIFOGLIO B 320

Активация тестового режима TEST

Войдите в экранное окно, показанное на рис. 63, выбрав навигацию в меню по следующему маршруту "МЕНЮ ПОЛЬЗОВАТЕЛЯ ➔ Техническое обслуживание ➔ Тестовый режим ➔ Тестовый режим".

Котел включается, постепенно достигая максимальной мощности отопления (Range Rated), которая задается в соответствии с указаниями из следующего параграфа.

На дисплее отображается текущая и заданная мощность отопления.

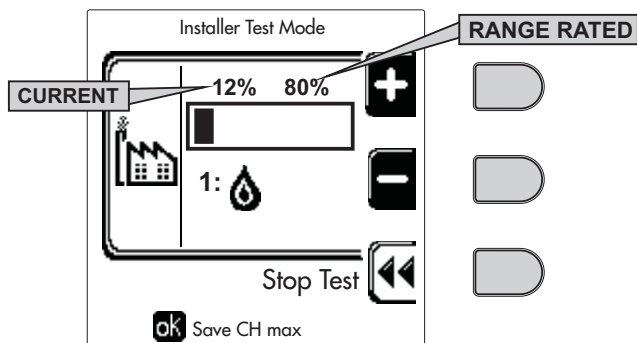


рис. 63 - Тестовый режим TEST (пример: мощность отопления = 80%)

Нажмите на контекстные клавиши 1 и 2, чтобы увеличить максимальную мощность.

Чтобы отключить тестовый режим TEST, нажмите на контекстную клавишу 3.

Режим TEST в любом случае автоматически отключится через 15 минут.

Регулировка расхода тепла (RANGE RATED)

Этот котел относится к типу "RANGE RATED" (в соответствии со стандартом EN 483) и позволяет регулировать вырабатываемую мощность в соответствии с фактическими потребностями обслуживаемой отопительной системы, как указано далее:

- Включите котел в тестовом режиме TEST (см. sez. 4.1).
- Нажать на **контекстные клавиши 1 и 2** для увеличения или уменьшения теплопроизводительности (минимальная = 00 - максимальная = 100). См. диаграмму "Регулировка теплового расхода" (рис. 64).
- Нажатием на **кнопку ОК** (поз. 6 - рис. 1) подтверждается только что заданный максимальный расход тепла. Выйдите из тестового режима TEST (см. sez. 4.1).

После того, как задан требуемый расход тепла, запишите значение на наклейке (входящей в поставку) и нанесите ее на котел под табличкой с заводскими данными. Все последующие проверки и настройки следует проводить с учетом заданной значения.

РАСХОД ТЕПЛА, АДАПТИРОВАННЫЙ ТАКИМ ОБРАЗОМ, ГАРАНТИРУЕТ ПОДДЕРЖАНИЕ КПД, ЗАЯВЛЕННОГО В cap. 5.3

Диаграмма регулировки расхода тепла

A = кВт - B = Параметр Электронной платы

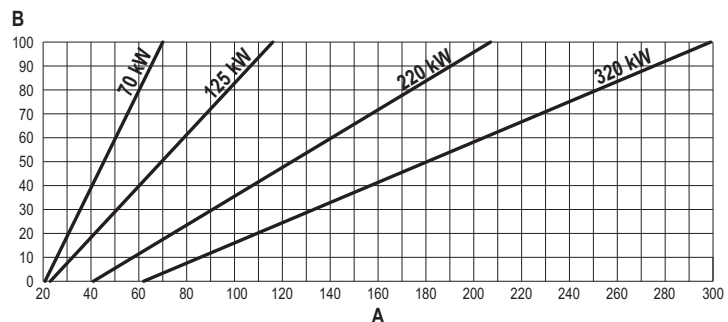


рис. 64

Активация тестового режима для КАСКАДНОЙ СХЕМЫ

Эта функция позволяет активировать на одинаковой мощности отопления все модули, подключенные по каскадной схеме (RANGE RATED). С панели Ведущего котла (распознаваемому по иконке "M") войдите в экранное окно рис. 65 путем навигации в меню по следующему маршруту "МЕНЮ ПОЛЬЗОВАТЕЛЯ ➔ Техническое обслуживание ➔ Тестовый режим ➔ Тестовый режим для каскадной схемы".

Модули включаются, постепенно достигая максимальную мощность отопления (Range Rated).

На дисплее отображается текущая мощность отопления (рис. 65 - пример с двумя модулями).

- 5% = Текущая мощность отопления
- 1/2 = Включенные модули/Подключенные модули

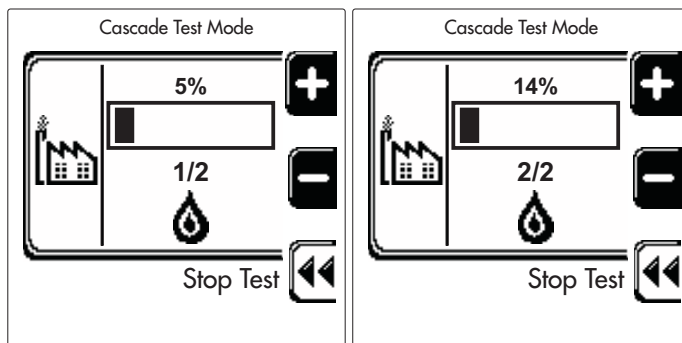


рис. 65 - Тестовый режим каскадной схемы (пример с двумя модулями)

Нажмите на контекстные клавиши 1 и 2, чтобы увеличить максимальную мощность всех модулей.

Чтобы отключить тестовый режим каскадной схемы, нажмите на контекстную клавишу 3.

В любом случае, тестовый режим каскадной схемы отключается через 15 минут.

4.2 Ввод в эксплуатацию



Контрольные операции, которые следует выполнять перед первым розжигом, а также после проведения технического обслуживания, во время которого котел был отсоединен от сетей питания или были произведены работы на предохранительных устройствах или деталях котла:

Перед включением котла

- Откройте отсечные вентили между котлом и системами.
- Проверьте герметичность газовых соединений, действуя тщательно и осторожно и используя мыльный раствор для поиска возможных утечек газа.
- Проверьте правильность давления в расширительном сосуде (поз. sez. 5.3).
- Заполните водой систему и полностью спустите воздух из котла и из системы, открыв воздуховыпускной вентиль на котле и (если таковые имеются) воздуховыпускные вентили, установленные в различных местах системы отопления.
- Наполните сифон системы отвода конденсата и проверьте правильность соединения его со сливом.
- Удостоверьтесь в отсутствии утечек воды в системе отопления, в контуре ГВС, в местах соединений или в котле.
- Проверьте правильность выполнения электрических соединений и эффективность заземления.
- Удостоверьтесь, что величина давления газа соответствуют требуемому значению
- Проверьте отсутствие огнеопасных жидкостей или материалов в непосредственной близости от котла

Контрольные операции, выполняемые во время работы

- Включите агрегат, как описано в sez. 2.3.
- Проверьте герметичность топливного контура и водопроводов.
- При работающем котле проверьте, нормально ли работают дымовая труба и дымо- воздухопроводы.
- Проверьте герметичность и работоспособность сифона и системы отвода конденсата.
- Проверьте, правильно ли циркулирует вода между котлом и системой отопления.
- Удостоверьтесь, что газовый клапан правильно обеспечивает модуляцию мощности, как в режиме отопления, так и в режиме приготовления воды для ГВС.
- Проверьте работу системы розжига котла. Для этого несколько раз включите и выключите котел путем регулировки термостата комнатной температуры или с пульта дистанционного управления.
- С помощью анализатора дымовых газов, подключаемого к выходному отверстию газов котла, проверить, что содержание CO₂ в дымовых газах при работе котла на максимальной и минимальной мощности, соответствует приведенным в таблице технических данных значениям для данного вида газа.
- Проверьте по показанию счетчика, что расход топлива соответствует номинальному значению, приведенному в таблице технических данных на sez. 5.3.
- Проверьте правильность запрограммированных параметров и, если необходимо, внесите необходимые изменения (кривая погодозависимого регулирования, мощность, температура и т.д.).

4.3 Техническое обслуживание

Периодический контроль

Чтобы обеспечить во времени исправную работу аппарата, необходимо пригласить квалифицированный персонал для проведения ежегодного контроля:

- проверка состояния теплообменника и его очистка подходящими средствами в случае загрязнения или после распаковки
- проверка горелки и ее очистка при необходимости (не используйте химические продукты или стальные щетки)
- проверка и очистка электродов: отсутствие накипи, правильное расположение
- проверка прокладок и уплотнений (горелка, закрытая камера и т.д.)
- проверка и очистка фильтров против шлама и фильтров отопительного контура
- проверка, очистка и долив сифонов для слива конденсата
- проверка состояния электропроводки, контактов, электрических устройств запуска
- проверка и очистка входных отверстий для воздуха на генераторе и локальные воздухозаборные отверстия на котле
- проверка и очистка системы воздуховод-коллектор-дымоход и вывода продуктов сгорания.
- проверка и предварительная загрузка расширительных баков
- проверка правильного и устойчивого давления воды в отопительном контуре, проверка его соответствия рабочему давлению, предусмотренному в центральной сети водоснабжения.



В используемых системах автоматической загрузки для восстановления рабочих условий должна предусматриваться соответствующая обработка подаваемой воды (поз. *** 'Характеристики воды для системы отопления' on page 140 ***)

- проверка физико-химических параметров воды в отопительной системе (поз. *** 'Характеристики воды для системы отопления' on page 140 ***)
- проверка герметичности системы отопления и горячего водоснабжения
- проверка корректного и устойчивого давления газа в центральной сети (20 мбар для работы на газе метане); возможные перепады или падения давления ниже заявленного значения могут привести к неисправностям в работе, остановкам с необходимостью ручного перезапуска.
- проверка корректного розжига горелки и работы управляющих и предохранительных устройств (газового клапана, реле расхода, термостатов и т.д.)
- проверка исправной работы циркуляционных насосов, при необходимости снятие их с блокировки
- анализ дымов и проверка параметров сгорания



Возможная очистка обшивки, панели управления и внешних декоративных частей котла может выполняться чистой тряпкой, увлажненной в мыльной воде. Необходимо избегать всевозможных абразивных моющих средств и растворителей.

Снятие кожуха

Открытие кожуха выполняется следующим образом (рис. 66):

1. Раскрутите два винта и снимите крышку **A**.

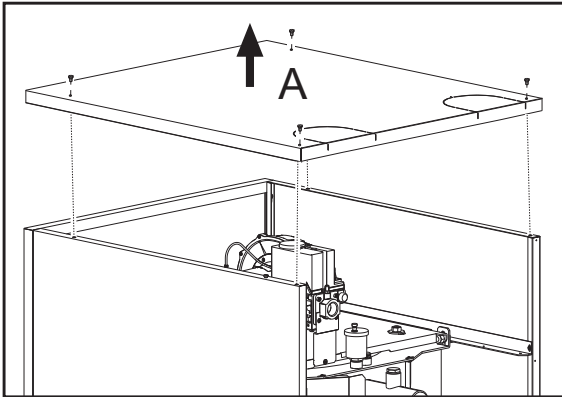


рис. 66

1. Отсоедините и снимите верхнюю панель **B**.
2. Раскрутите два винта и снимите нижнюю панель **C**.

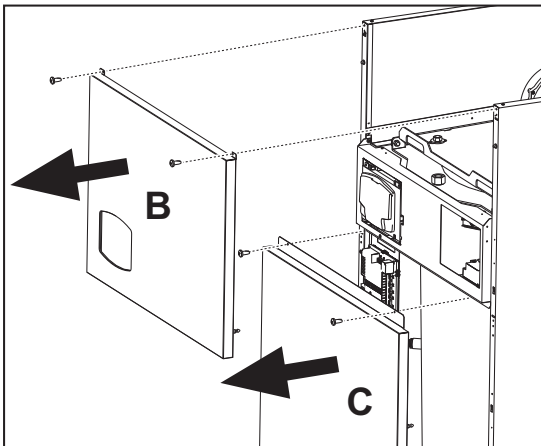


рис. 67

Открытие дверцы горелки

Для доступа к горелке действуйте согласно следующим указаниям.

1. Снимите переднюю верхнюю панель и крышку (рис. 68).
2. Снимите четыре гайки с шайбами (рис. 69).
3. Откройте дверцу горелки (рис. 69).

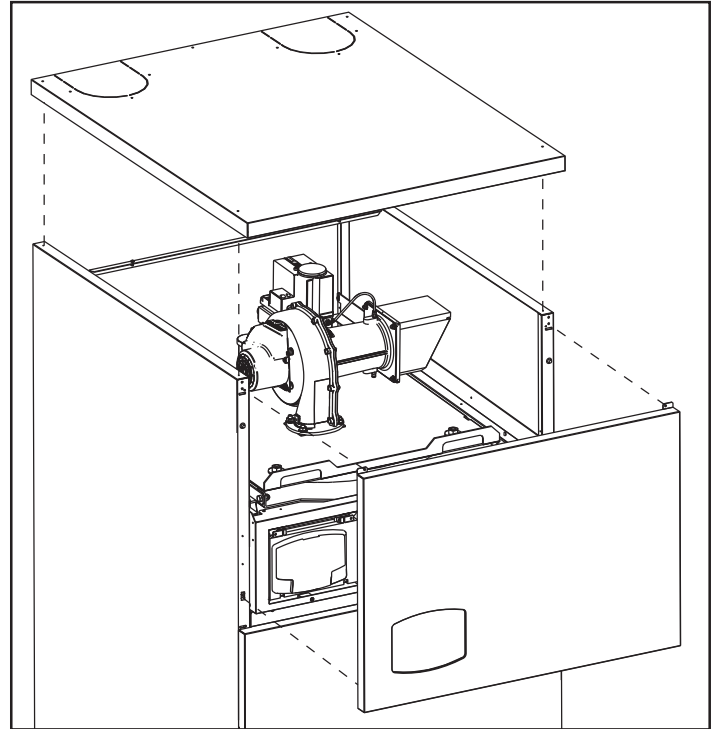


рис. 68

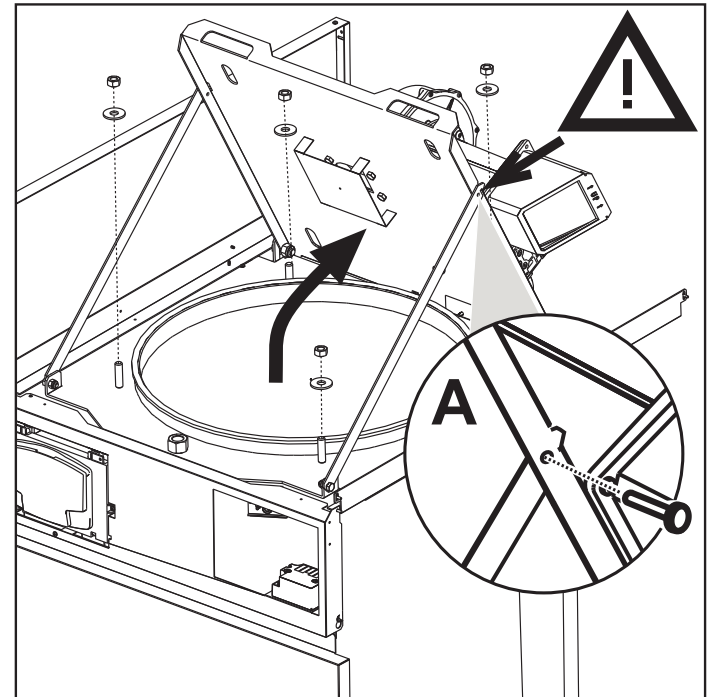


рис. 69



Открыв дверцу горелки и зацепив ее на опорные кронштейны, необходимо вставить штифт в предохранительное отверстие (поз. A - рис. 69), чтобы избежать риска ее случайного открепления во время операций по техобслуживанию.

Для закрытия дверцы выполните вышеописанные операции в обратном порядке.



Осторожно закрутите 4 гайки (рис. 70).

По окончании этих действий проверьте герметичность газового контура.

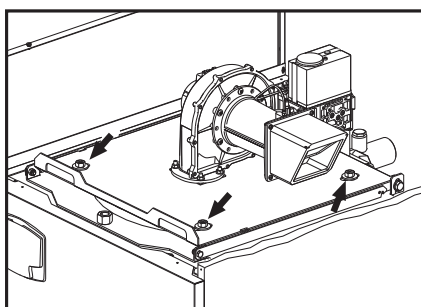


рис. 70

4.4 Устранение неисправностей

Диагностика

Котел оснащен современной системой самодиагностики. В случае неисправности котла дисплей загорается, указывая код неисправности, а в случае подключения по каскадной схеме, также и номер модуля.

Некоторые неисправности приводят к постоянной блокировке котла (они отмечены символом **OK** для сброса): для возобновления работы достаточно нажать на кнопку **OK** на 1 секунду, или с помощью кнопки **СБРОСА**, устройства ДУ с таймером (факультативного), если оно установлено; если котел не возобновляет работу, следует устранить причину неисправности.

Другие неполадки приводят к временным блокировкам котла, при этом работа возобновляется автоматически сразу после того, как значение возвращается в диапазон нормальной работы котла.

Таблица неисправностей

Таблица. 4 - Список неисправностей

Код неисправности	Неисправность	Возможная причина	Способ устранения
A01	Несостоявшийся розжиг горелки	Отсутствие газа	Проверьте, что поток газа в котел является равномерным и что из трубопроводов стравлен воздух
		Неисправность следящего/поджигающего электрода	Проверьте кабель электрода, правильность установки и отсутствие на электроде отложений
		Неисправный газовый клапан	Проверьте и замените газовый клапан
		Недостаточное давление газа в сети газоснабжения	Проверьте давление газа в сети
		Засорен сифон	Проверьте сифон и очистите его, если это необходимо
A02	Сигнализация наличия пламени при выключенной горелке	Неисправность электрода	Проверьте электрические соединения ионизирующего электрода
		Неисправность электронной платы	Проверьте электронную плату
A03	Сработала защита от перегрева	Поврежден датчик температуры воды в системе отопления	Проверьте правильное расположение и исправную работу датчика температуры воды в системе отопления
		Отсутствие циркуляции воды в системе отопления	Проверьте циркуляционный насос
A04	Сработало предохранительное устройство, установленное в дымоходе	Наличие воздуха в системе отопления	Стравите воздух из системы отопления
		Возникновение неисправности F07 3 раза на протяжении последних 24 часов	Смотрите код неисправности F07
A05	Сработала защита вентилятора	Возникновение неисправности F15 в течение 1 часа подряд	Смотрите код неисправности F15
A06	Отсутствие факела после цикла розжига (6 раз за 4 мин)	Неисправность ионизационного электрода	Проверьте положение ионизационного электрода и, при необходимости, замените его
		Неустойчивое пламя	Проверьте горелку
		Ошибка смещения газового клапана	Проверьте настройку смещения клапана при минимальной мощности
		Засорены воздухопроводы и дымоходы	Устраните засорение из воздухопроводов, дымохода, и оголовков
F07	Высокая температура дымовых газов	Засорен сифон	Проверьте сифон и очистите его, если это необходимо
		Частичное засорение или недостаточный размер дымохода	Проверьте состояние дымохода, труб для удаления дымовых газов и выпускного оголовка
F10	Неисправность датчика температуры воды в нагнетающем контуре системы отопления	Положение датчика дыма	Проверьте правильность установки и функционирования датчика температуры дымовых газов
		Датчик поврежден	Проверьте кабель датчика или замените датчик
F11	Неисправность датчика на обратном трубопроводе	Короткое замыкание в соединительном кабеле	Проверьте кабель датчика или замените датчик
		Разрыв электропроводки	
		Датчик поврежден	
F12	Неисправность датчика температуры воды в контуре ГВС	Короткое замыкание в соединительном кабеле	Проверьте кабель датчика или замените датчик
		Разрыв электропроводки	
		Датчик поврежден	
F13	Неисправность датчика температуры дымовых газов	Короткое замыкание в соединительном кабеле	Проверьте кабель датчика или замените датчик
		Разрыв электропроводки	

Код неисправности	Неисправность	Возможная причина	Способ устранения
F14	Неисправность датчика температуры воды в нагнетающем контуре системы отопления	Датчик поврежден	Проверьте кабель датчика или замените датчик
		Короткое замыкание в соединительном кабеле	
		Разрыв электропроводки	
F15	Неисправность вентилятора	Отсутствие напряжения питания 230 В	Проверьте кабельные соединения 3-полюсного разъема
		Не поступает сигнал от счетчика оборотов	Проверьте кабельные соединения 5-полюсного разъема
		Неисправность вентилятора	Проверьте вентилятор
F26	Отказ кнопки сброса RESET на ЭБУ, установленном на газовом клапане.	Кнопка сброса RESET, на ЭБУ, установленном на газовом клапане, заблокирована или неисправна.	Проверьте кнопку сброса RESET и при необходимости замените ЭБУ, установленный на газовом клапане.
F34	Напряжение сети меньше 170 В	Неисправности в сети электропитания	Проверьте состояние системы электропитания
F35	Аномальная частота тока в сети электропитания	Неисправности в сети электропитания	Проверьте состояние системы электропитания
F37	Разомкнуты контакты реле давления	Недостаточное давление в системе	Проверьте давление воды в системе
F39	Неисправность внешнего датчика	Датчик поврежден или короткое замыкание в соединительном кабеле	Проверьте провод датчика или замените датчик
		Отсоединен датчик после активации режима плавящей температуры	Снова подсоедините внешний датчик или отключите режим плавящей температуры
A41	Положение датчиков	Датчик температуры воды, подаваемой в систему отопления, отсоединился от трубы	Проверьте правильность установки и исправность датчика температуры воды в системе отопления
A42	Неисправность датчика температуры воды в системе отопления	Датчик поврежден	Замените датчик
F50	Неисправность датчика температуры батареи	Датчик поврежден	Проверьте кабель датчика или замените датчик
		Короткое замыкание в соединительном кабеле	
		Разрыв электропроводки	
F52	Неисправность датчика температуры воды в системе отопления	Датчик поврежден	Замените датчик
A61	Сбой в работе блока управления	Внутренняя ошибка блока управления	Проверьте контур заземления и замените блок управления, если это необходимо.
A62	Нет связи между электронным блоком управления и газовым клапаном	Блок управления не подсоединен	Выполните подключение блока управления к газовому клапану
A63 A64 A65 F66	Сбой в работе блока управления	Вышел из строя газовый клапан	Замените клапан
A63 A64 A65 F66	Сбой в работе блока управления	Внутренняя ошибка блока управления	Проверьте контур заземления и замените блок управления, если это необходимо.

5. ХАРАКТЕРИСТИКИ И ТЕХНИЧЕСКИЕ ДАННЫЕ

Обозначения сар. 5

- 7 Подвод газа
 - 10 Подача воды в систему отопления
 - 16 Вентилятор
 - 32 Циркуляционный насос (не входит в поставку)
 - 36 Автоматический воздухоотвод
 - 44 Газовый клапан
 - 72 Комнатный термостат (не входит в поставку)
 - 72b Вспомогательный комнатный термостат (в поставку не входит)
 - 81 Электрод розжига
 - 82 Следящий электрод
 - 95 Трехходовой клапан – 2-проводной (в поставку не входит)
- A = Фаза отопления
 B = НЕЙТРАЛЬ
 98 Выключатель
 114 Реле давления воды
 130 Циркуляционный насос ГВС (не входит в поставку)
 138 Датчик наружной температуры (не входит в поставку)
 139 Устройство дистанционного управления с таймером (не входит в поставку)
 154 Труба слива конденсата
 155 Датчик температуры воды в бойлере (не входит в объем поставки)
 186 Датчик обратного контура
 188 Электрод розжига/ионизации
 191 Датчик температуры дымовых газов
 220 Электронная плата розжига
 256 Сигнал от модулирующего циркуляционного насоса системы отопления
 275 Сливной кран системы отопления
 278 Комбинированный датчик (предохранительный + температура воды в системе отопления)
 298 Датчик температуры воды в батарее (в поставку не входит)
 299 Входной сигнал 0-10 В пост. тока
 300 Контакт "Горелка включена" (сухой контакт)
 301 Контакт "Неисправность" (сухой контакт)
 302 Входной сигнал дистанционного сброса (230 Вольт)
 306 Циркуляционный насос системы отопления (исключен из поставки)
 307 Вспомогательный циркуляционный насос системы отопления (исключен из поставки)
 321 Низкая температура в обратном контуре
 346 Высокая температура в обратном контуре
 348 Трехходовой клапан – 3-проводной (в поставку не входит)
- A = Фаза отопления
 B = НЕЙТРАЛЬ
 C = Фаза горячего водоснабжения
 357 Контакт "Неисправность" (230 В пер.т.)
 361 Подключение по каскадной схеме следующего модуля
 362 Подключение по каскадной схеме предыдущего модуля
 363 Связь по шине MODBUS

5.1 Размеры, места подключений и основные элементы котла

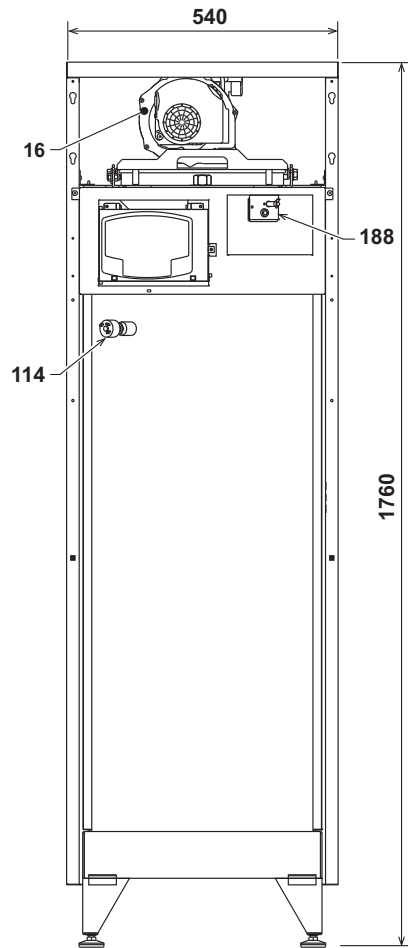


рис. 71 - Вид спереди модели B 70

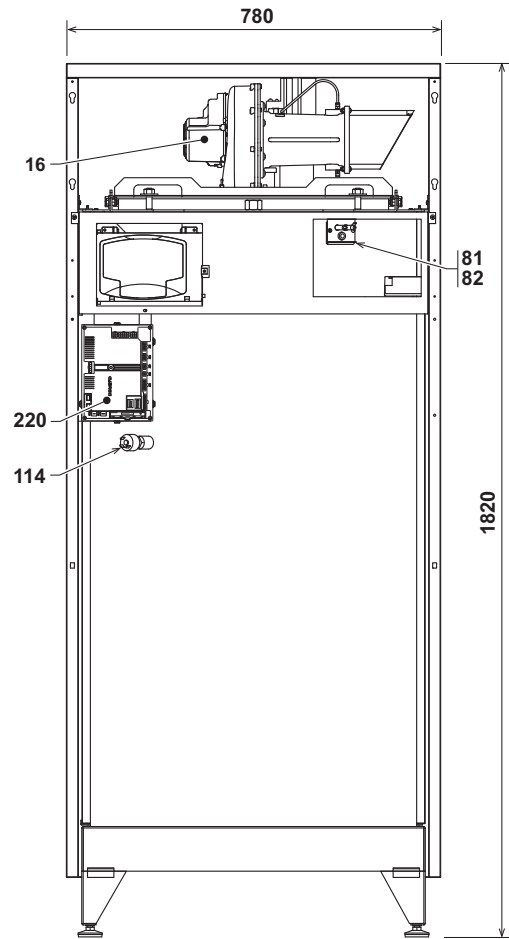


рис. 73 - Вид спереди модели B 220

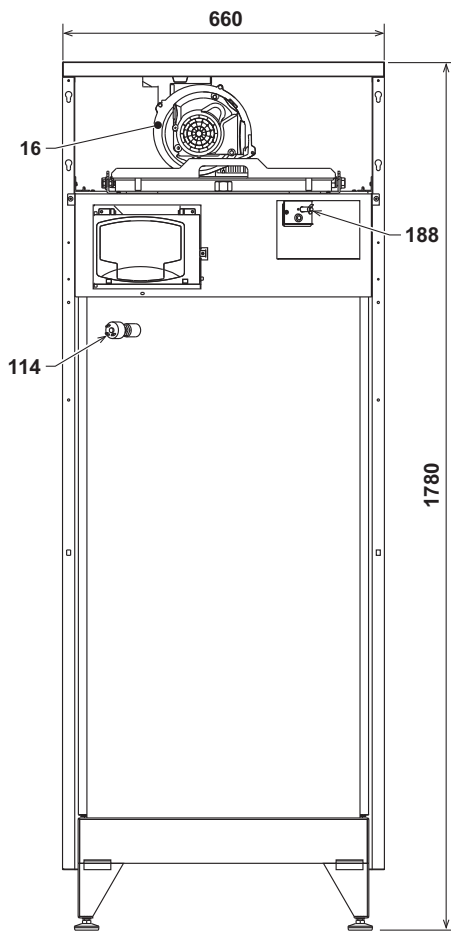


рис. 72 - Вид спереди модели B 125

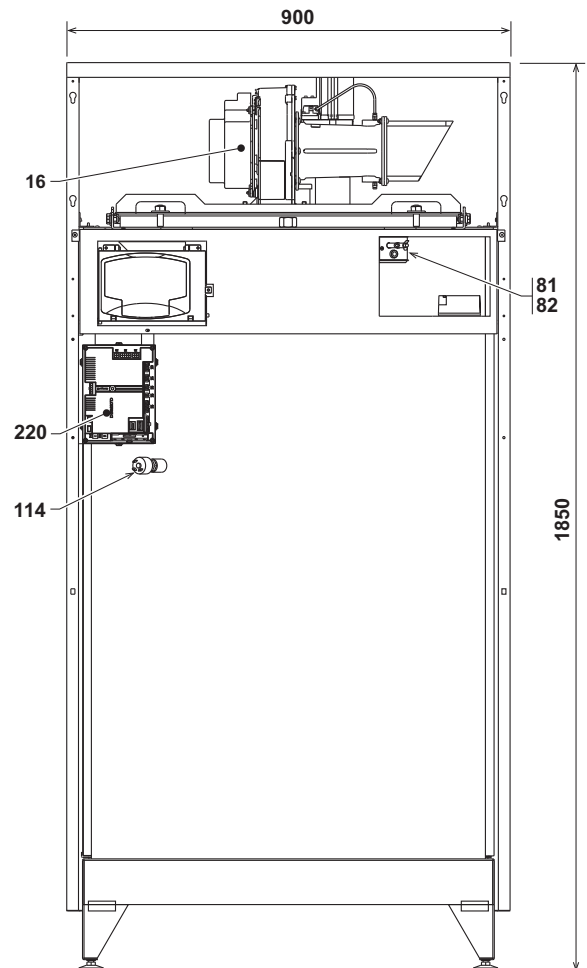


рис. 74 - Вид спереди модели B 320

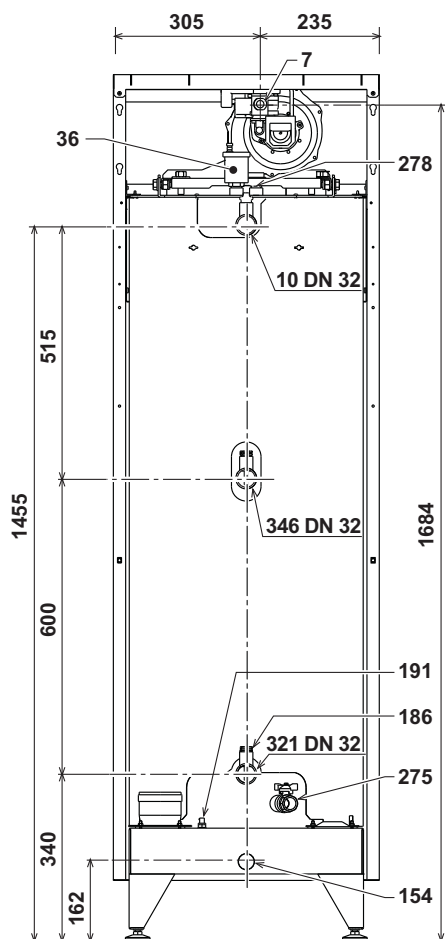


рис. 75 - Вид сзади модели B 70

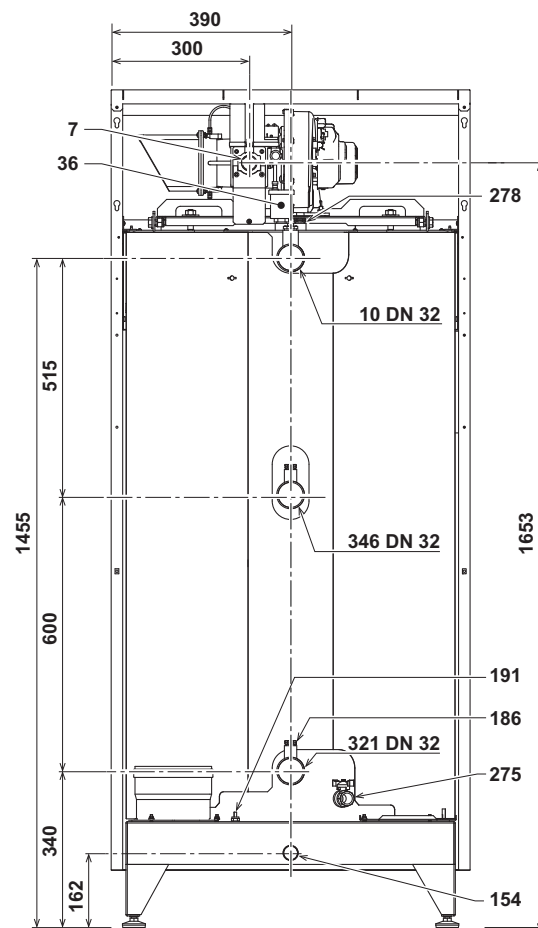


рис. 77 - Вид сзади модели B 220

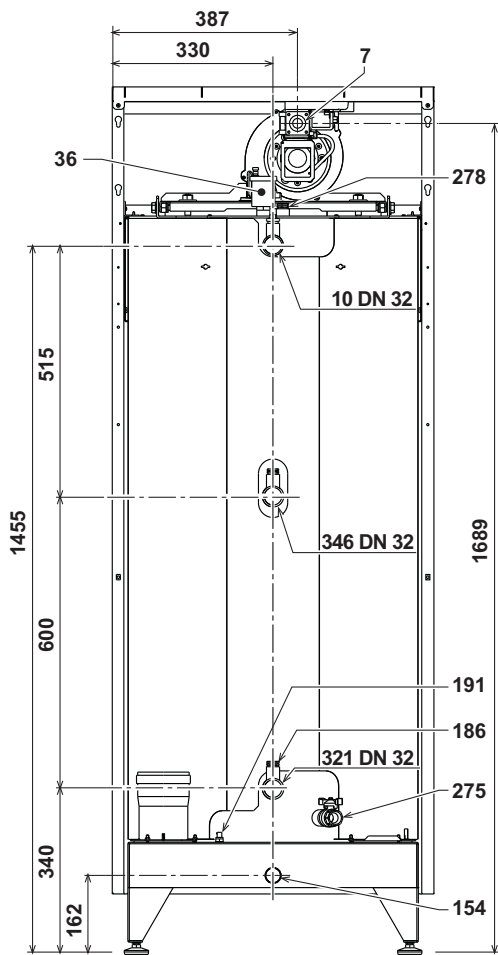


рис. 76 - Вид сзади модели B 125

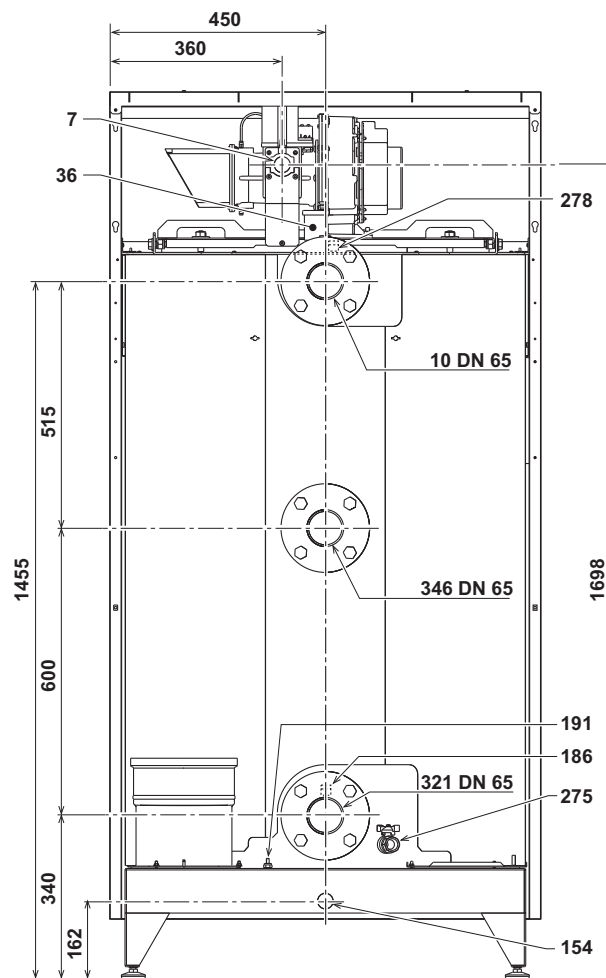
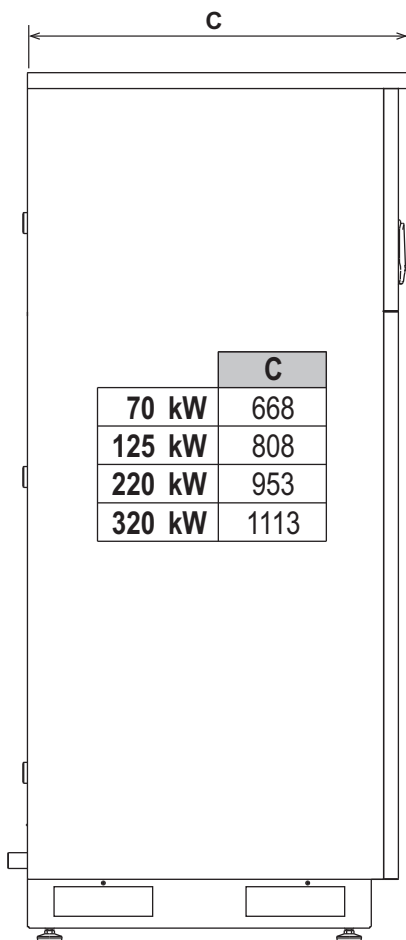


рис. 78 - Вид сзади модели B 320



	C
70 kW	668
125 kW	808
220 kW	953
320 kW	1113

рис. 79 - Вид сбоку

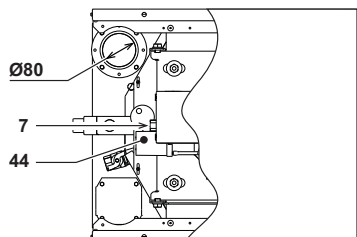


рис. 80 - Вид сверху модели B 70

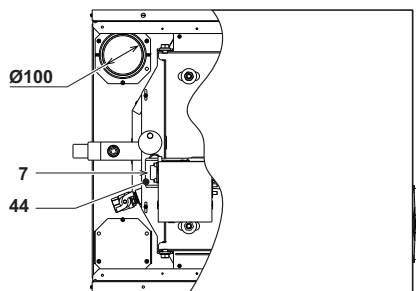


рис. 81 - Вид сверху модели B 125

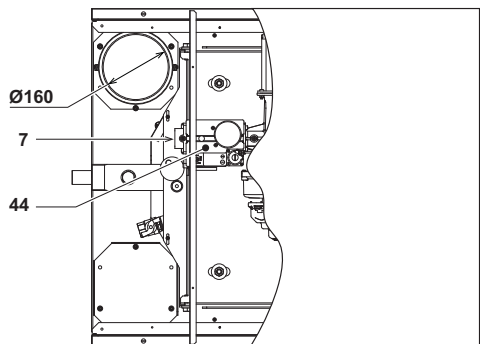


рис. 82 - Вид сверху модели B 220

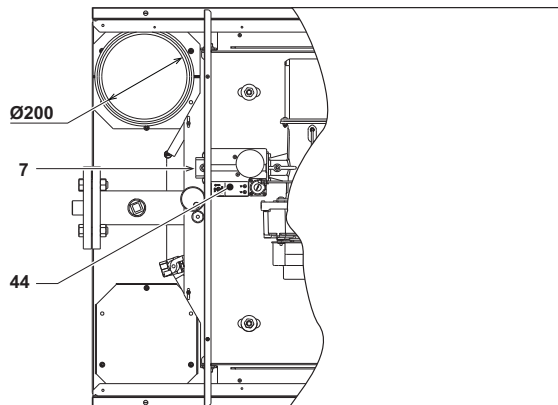


рис. 83 - Вид сверху модели B 320

5.2 Гидравлический контур

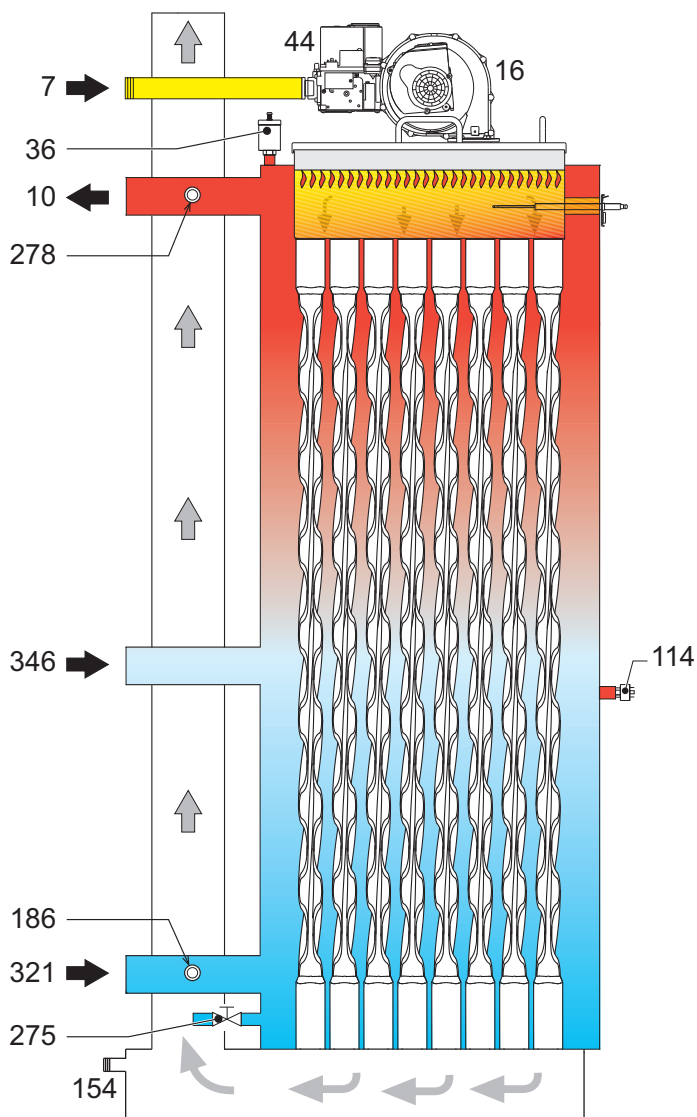


рис. 84 - Гидравлический контур

5.3 Таблица технических данных

В правой колонке указано сокращение, используемое в табличке технических данных

Параметр	Единица измерения	Величина	Величина	Величина	Величина	
Модель		В 70	В 125	В 220	В 320	
Макс. теплопроизводительность в режиме отопления	кВт	65.5	116.0	207.0	299.0	(Q)
Мин. теплопроизводительность системы отопления	кВт	14.0	23.0	41.0	62.0	(Q)
Макс. тепловая мощность в режиме отопления (80/60°C)	кВт	64.4	114.0	204.0	294.5	(P)
Мин. тепловая мощность в режиме отопления (80/60°C)	кВт	13.7	22.5	40.2	60.8	(P)
Макс. тепловая мощность в режиме отопления (50/30°C)	кВт	69.9	125	220	320	(P)
Мин. тепловая мощность в режиме отопления (50/30°C)	кВт	15.0	24.8	44.2	66.8	(P)
КПД Pmax (80/60°C)	%	98.3	98.3	98.5	98.5	
Кпд Pmin (80/60°C)	%	98.0	98.0	98.0	98.0	
КПД Pmax (50/30°C)	%	106.8	106.8	106.8	106.8	
Кпд Pmin (50/30°C)	%	107.7	107.7	107.7	107.7	
КПД 30%	%	109.6	109.6	109.6	109.6	
Класс эффективности по директиве 92/42 ЕЕС	-	★★★★				
Класс NOx	-	5	5	5	5	(NOx)
Температура дымовых газов Pmax (80/60°C)	°C	68.0	66.0	67.0	67.0	
Температура дымовых газов Pmin (80/60°C)	°C	60.0	60.0	61.0	61.0	
Температура дымовых газов Pmax (50/30°C)	°C	43.0	43.0	45.0	45.0	
Температура дымовых газов Pmin (50/30°C)	°C	32.0	32.0	31.0	31.0	
Расход дымовых газов Pmax	g/s	29.7	52.7	94.0	135.8	
Расход дымовых газов Pmin	g/s	6.5	11.1	19.8	29.9	
Газовая форсунка G20	Ø	6.7	9.4	15.5	17.0	
Давление подачи газа G20	мбар	20	20	20	20	
Макс. расход газа G20	м³/ч	6.93	12.8	21.9	31.6	
Мин. расход газа G20	м³/ч	1.48	2.4	4.3	6.5	
CO ₂ макс. G20	%	9.00	9.00	9.00	9.00	
CO ₂ мин. G20	%	8.50	8.50	8.50	8.50	
Газовая форсунка G31	Ø	5.2	7.4	12.5	12.5	
Давление подачи газа G31	мбар	37	37	37	37	
Максимальный расход газа G31	кг/ч	5.13	9.0	16.2	23.4	
Мин. расход газа G31	кг/ч	1.10	1.8	3.2	4.8	
CO ₂ макс. G31	%	10.50	10.50	10.50	10.50	
CO ₂ мин. G31	%	9.50	9.50	9.50	9.50	
Макс. рабочее давление воды в системе отопления	бар	6	6	6	6	(PMS)
Мин. рабочее давление воды в системе отопления	бар	0.5	0.5	0.5	0.5	
Макс. температура в системе отопления	°C	95	95	95	95	(tmax)
Объем воды в системе отопления	л	160	265	380	530	(H ₂ O)
Класс защиты	IP	X0D	X0D	X0D	X0D	
Напряжение питания	В/Гц	230/50	230/50	230/50	230/50	
Потребляемая электрическая мощность	Вт	105	200	260	330	
Вес порожнего котла	кг	180	280	400	500	
Тип агрегата		B ₂₃				
PIN CE		0085CL0441				

Эти котлы могут правильно работать при минимальном расходе тепла, равном 0 литрам/час.

5.4 Диаграммы

Потеря напора

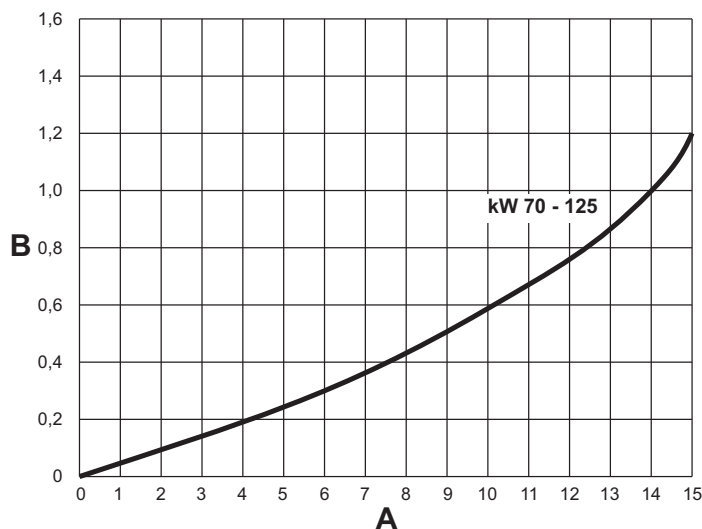


рис. 85 - Диаграмма утери напора в моделях В 70 - В 125

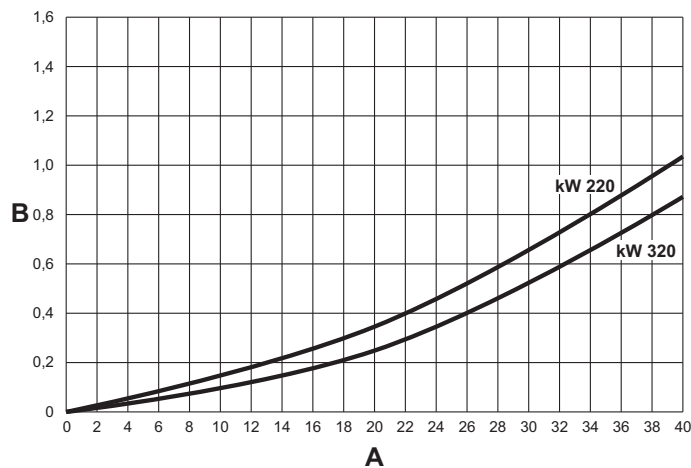


рис. 86 - Диаграмма утери напора в моделях В 220 и В 320

A Расход - м³/ч
B м H₂O

5.5 Электрические схемы

ВНИМАНИЕ Перед подключением комнатного термостата или устройства ДУ с таймером удалите перемычку на клеммной панели.

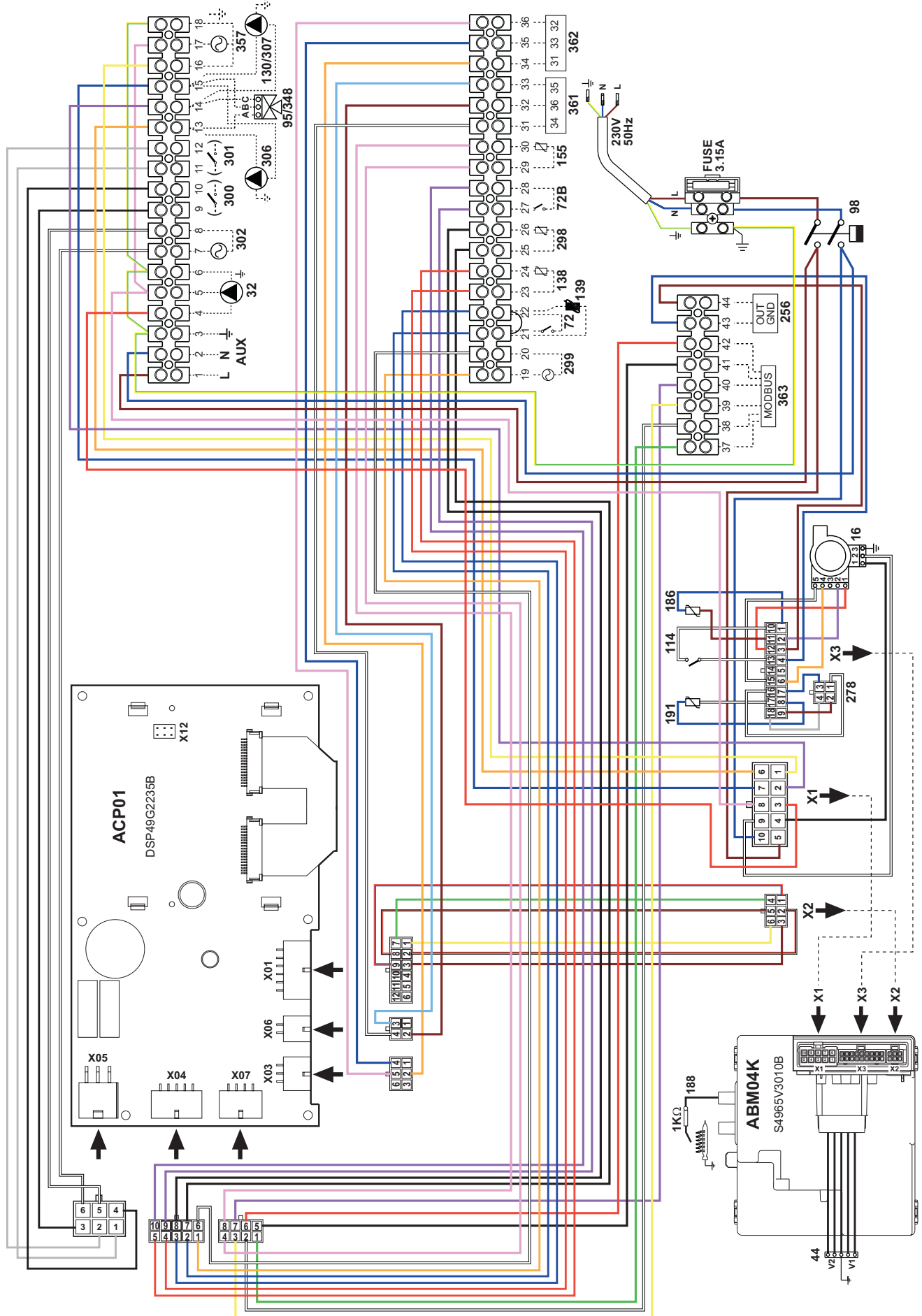


рис. 87 - Электрическая схема QUADRIFOGLIO B 70

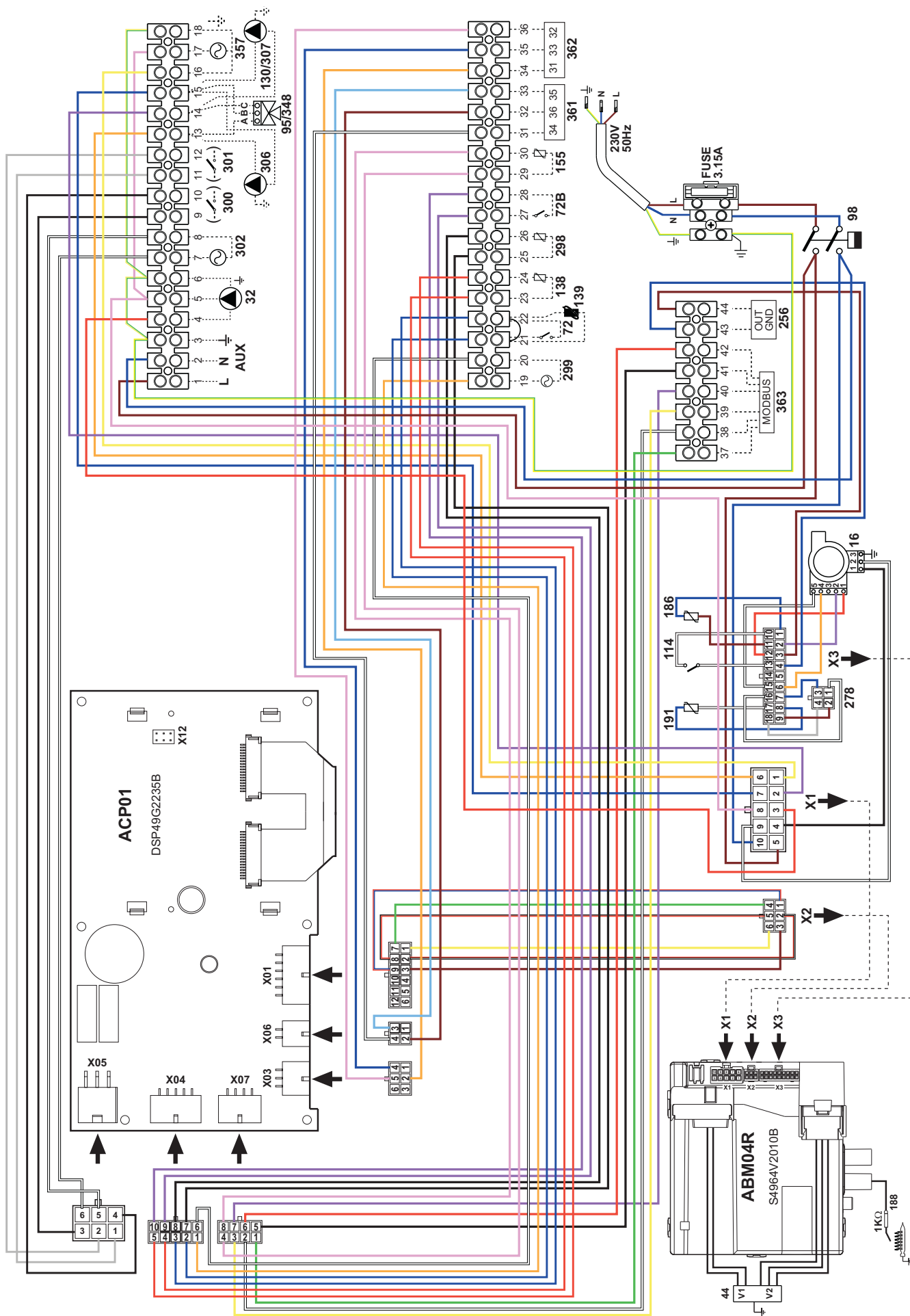


рис. 88 - Электрическая схема QUADRIFOGLIO B 125

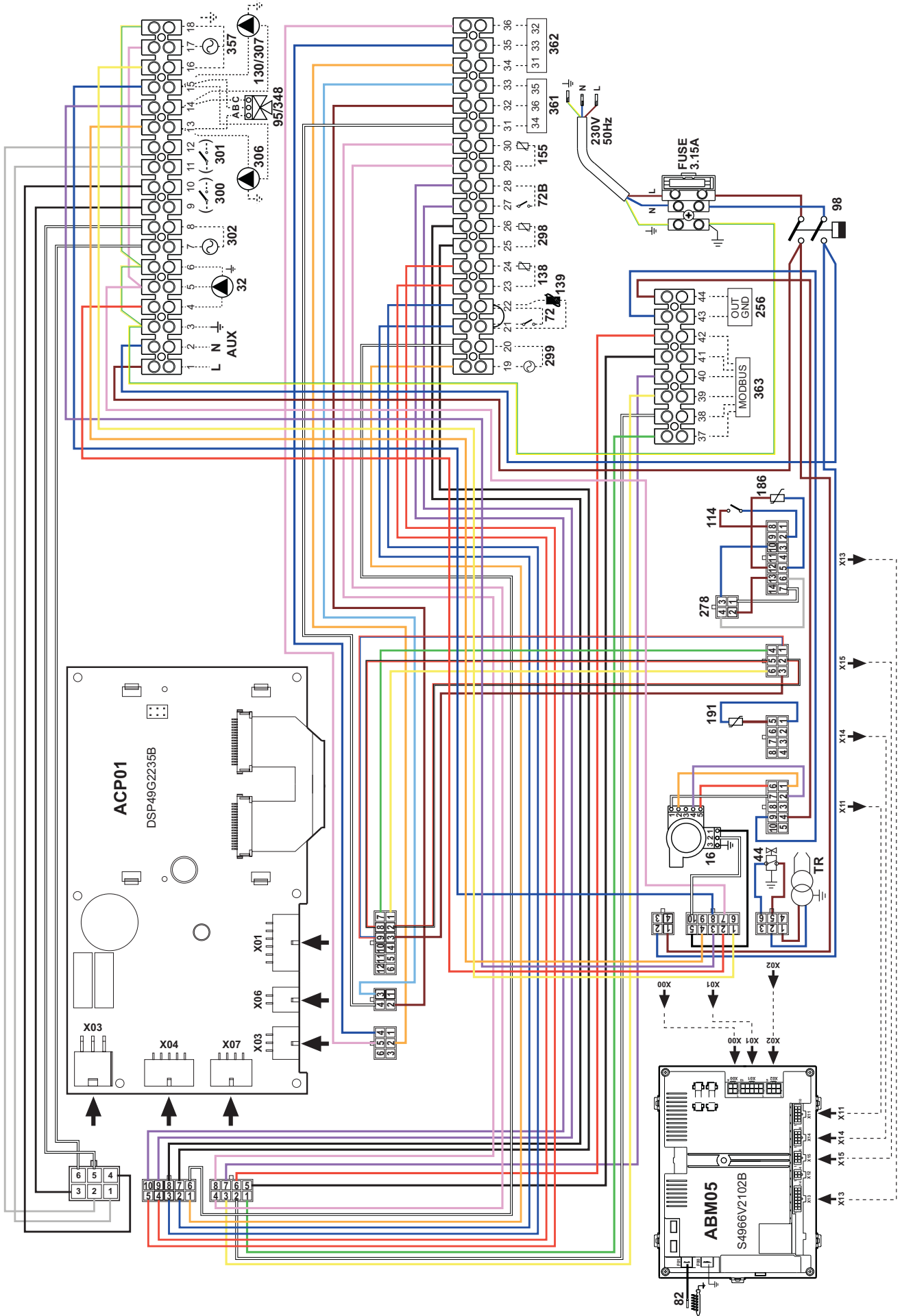


рис. 89 - Электрическая схема QUADRIFOGLIO B 220 / B 320

The logo features the word "ferroli" in a bold, lowercase, sans-serif font. A grey, curved graphic element arches over the top of the letters "e" and "r".

ferroli

FERROLI S.p.A.
Via Ritonda 78/a
37047 San Bonifacio - Verona - ITALY
www.ferroli.it