

AL-RED

Elettropompa centrifuga in acciaio inox

-  Acque pulite
-  Uso domestico
-  Uso agricolo
-  Uso industriale



CAMPO DELLE PRESTAZIONI

- Portata massima **160 l/min** (9.6 m³/h)
- Prevalenza massima **23 m**

LIMITI D'IMPIEGO

- Altezza d'aspirazione manometrica fino a **7 m**
- Temperatura del liquido da **-10 °C** fino a **+90 °C**
- Temperatura ambiente da **-10 °C** fino a **+40 °C**
- Pressione massima nel corpo pompa **4 bar**
- Servizio continuo **S1**

ESECUZIONE E NORME DI SICUREZZA

EN 60335-1
IEC 60335-1
CEI 61-150

EN 60034-1
IEC 60034-1
CEI 2-3



REGOLAMENTO (UE) N. 547/2012

CERTIFICAZIONI

Azienda con sistema di gestione certificato DNV
ISO 9001: QUALITÀ
ISO 14001: AMBIENTE



UTILIZZI E INSTALLAZIONI

È consigliata per pompare acqua pulita e liquidi chimicamente non aggressivi per i materiali costituenti la pompa.

Per le caratteristiche costruttive, questa pompa centrifuga è consigliata per l'utilizzo nel settore domestico, agricolo ed industriale. Tutti i componenti a contatto con il liquido pompato sono in acciaio inox AISI 304 a garanzia di una igiene totale e di una massima resistenza alla corrosione.

L'installazione è da effettuarsi in luoghi chiusi o comunque protetti dalle intemperie.

BREVETTI - MARCHI - MODELLI

- Marchio registrato n° 0001575587 AL-RED®

ESECUZIONI A RICHIESTA

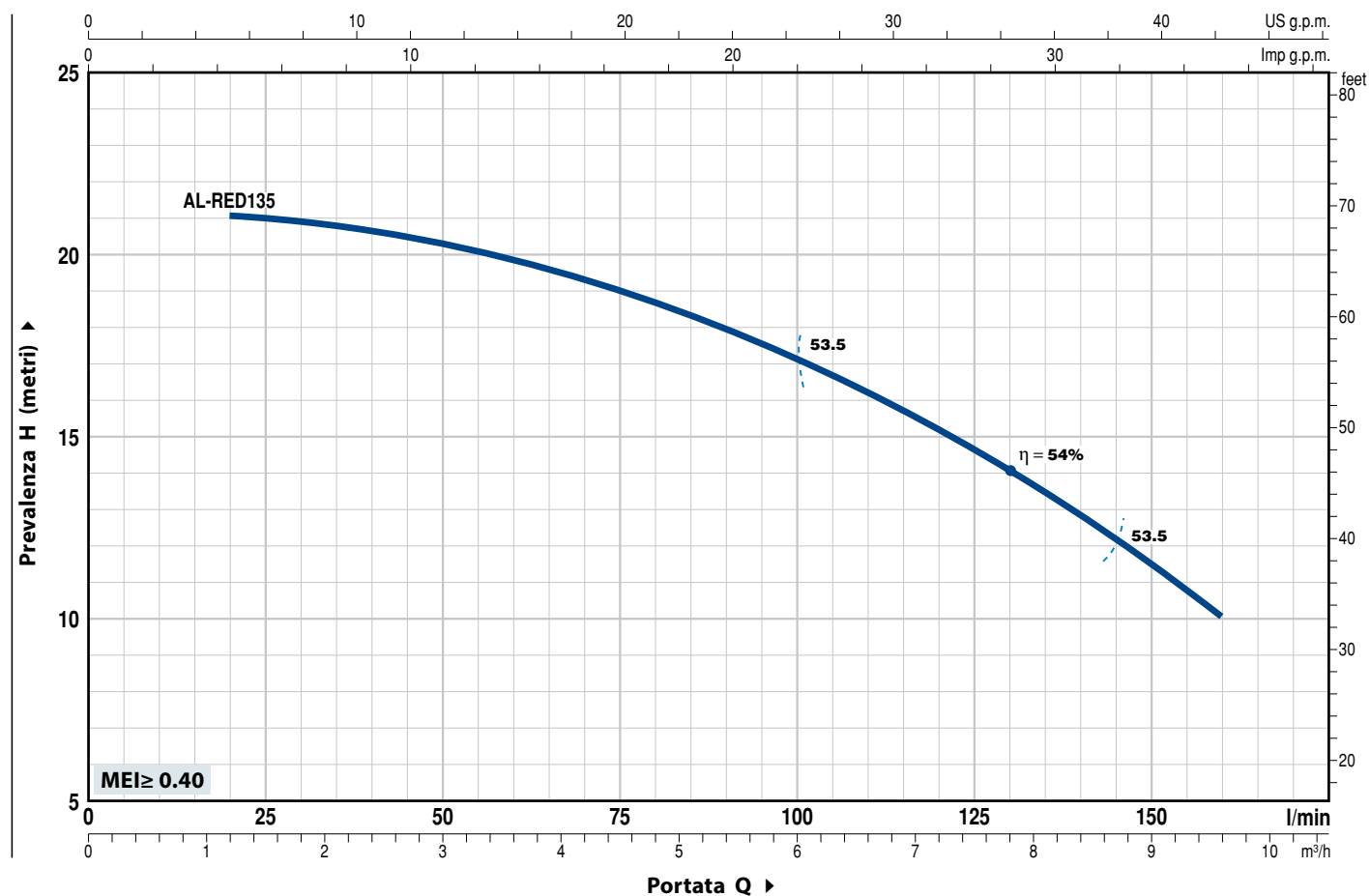
- Tenuta meccanica speciale
- Albero pompa in acciaio inox EN 10088-3 - 1.4401 (AISI 316)
- Altre tensioni o frequenza a 60 Hz
- Protezione IP X5

GARANZIA

2 anni secondo le nostre condizioni generali di vendita

CURVE E DATI DI PRESTAZIONE

50 Hz n= 2900 rpm HS= 0 m



Monofase	TIPO		POTENZA (P ₂)		Q	0	1.2	2.4	3.6	4.8	6.0	7.2	8.4	9.6
	Trifase		kW	HP		0	20	40	60	80	100	120	140	160
AL-RED 135m	AL-RED 135		0.75	1	H metri	23	21	20.5	20	18.5	17	15	13	10

Q = Portata H = Prevalenza manometrica totale HS = Altezza di aspirazione

Tolleranza delle curve di prestazione secondo EN ISO 9906 Grado 3B.

POS. COMPONENTE CARATTERISTICHE COSTRUTTIVE

1 **CORPO POMPA** Acciaio inox AISI 304, provvisto di bocche filettate ISO 228/1

2 **COPERCHIO** Acciaio inox AISI 304

3 **GIRANTE** Acciaio inox AISI 304

4 **ALBERO MOTORE** Acciaio inox EN 10088-3 - 1.4104

5 TENUTA MECCANICA	<i>Tenuta</i>	<i>Albero</i>	<i>Materiali</i>		
	<i>Tipo</i>	<i>Diametro</i>	<i>Anello fisso</i>	<i>Anello rotante</i>	<i>Elastomero</i>
	AR-14	Ø 14 mm	Ceramica	Grafite	NBR

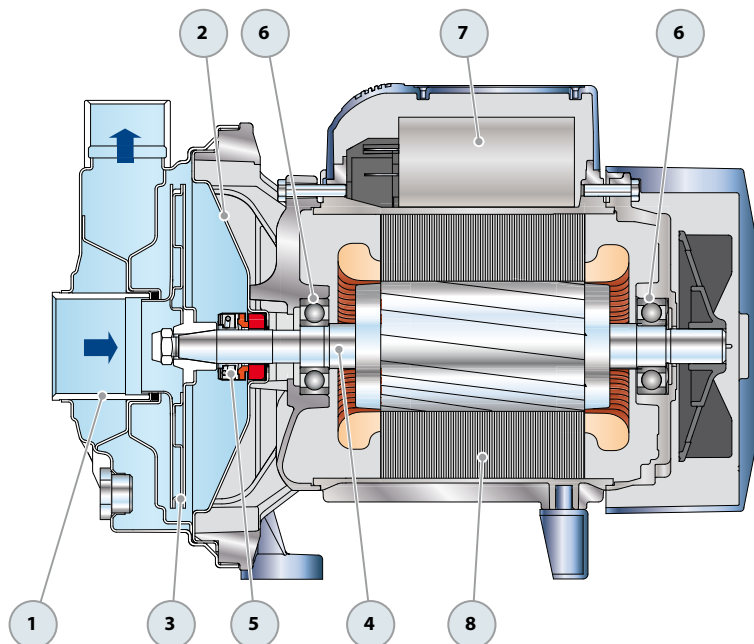
6 **CUSCINETTI** **6203 ZZ / 6203 ZZ**

7 **CONDENSATORE** *Capacità*
(230 V o 240 V)
20 µF - 450 VL

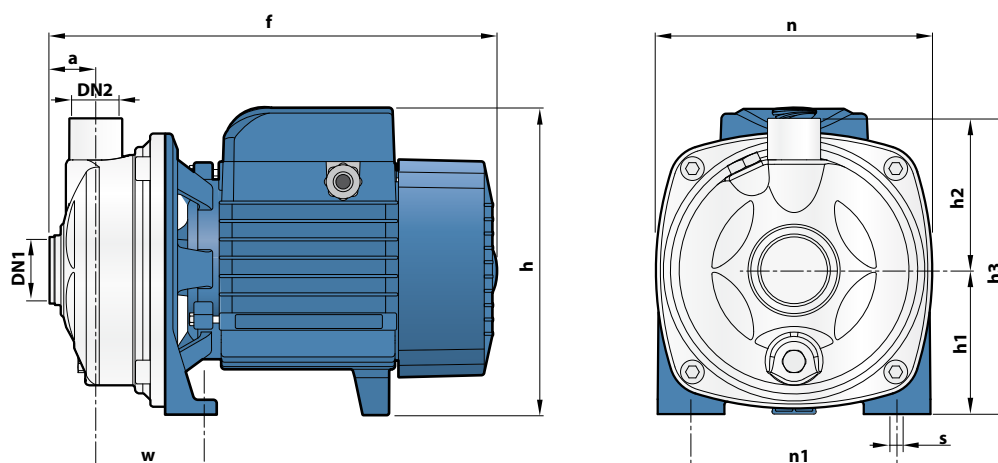
8 **MOTORE ELETTRICO** **AL-RED 135m:** monofase 230 V - 50 Hz con salvamotore termico incorporato nell'avvolgimento.
AL-RED 135: trifase 230/400 V - 50 Hz.

⇒ **L'elettropompa trifase è equipaggiata con motore ad alto rendimento in classe IE2 (IEC 60034-30)**

- Isolamento: classe F
- Protezione: IP X4



DIMENSIONI E PESI



TIPO		BOCCHIE		DIMENSIONI mm										kg	
Monofase	Trifase	DN1	DN2	a	f	h	h1	h2	h3	n	n1	w	s	1~	3~
AL-RED 135m	AL-RED 135	1¼"	1"	31	296	206 *	97	103	200	186	135	73.5	10	9.1	9.0

(*) h=225 mm per versioni monofase a 110 V

ASSORBIMENTI

TIPO	TENSIONE	
	Monofase	230 V
AL-RED 135m	5.0 A	4.8 A

TIPO	TENSIONE					
	Trifase	230 V	400 V	690 V	240 V	415 V
AL-RED 135	3.1 A	1.8 A	1.0 A	3.0 A	1.7 A	0.9 A