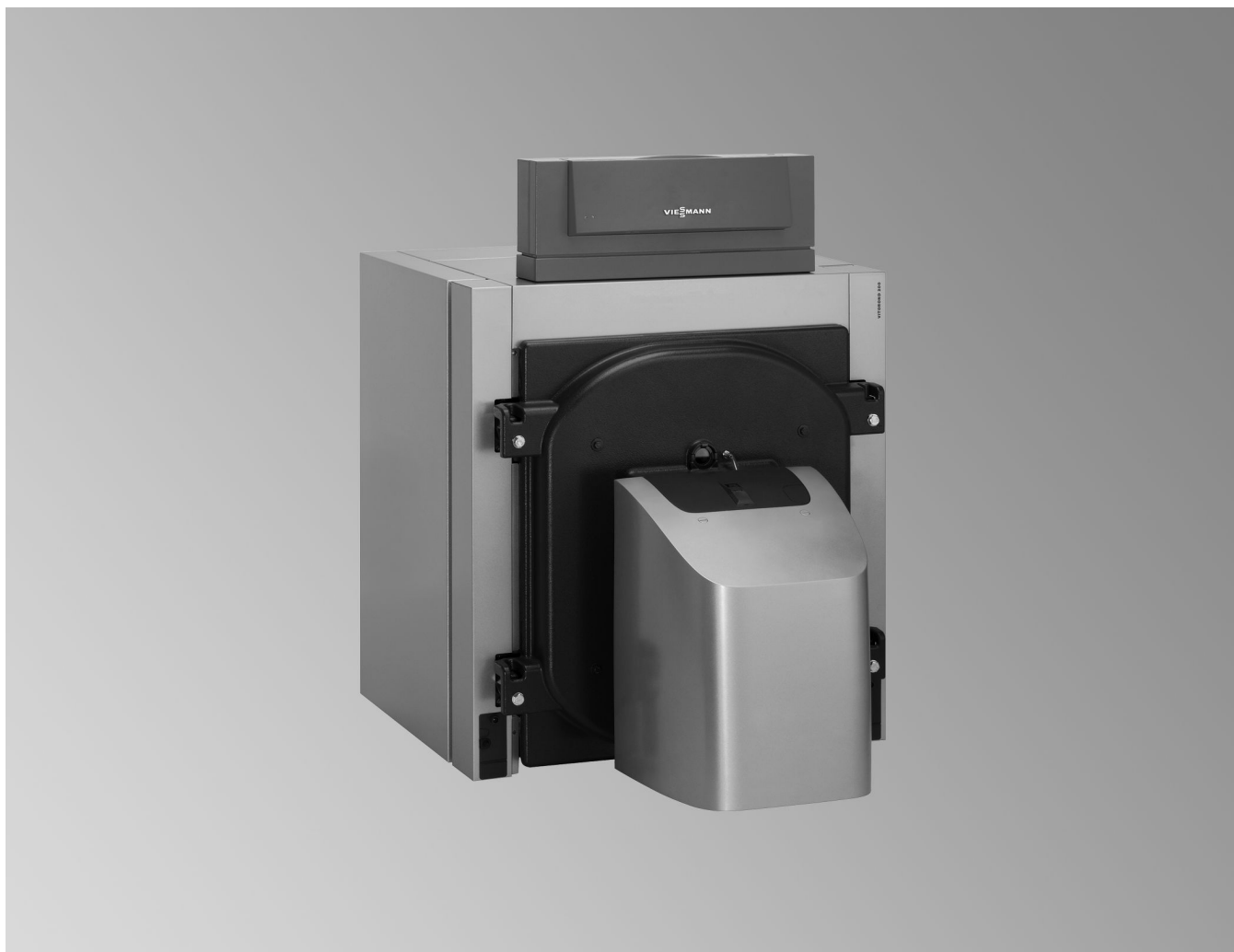


Технический паспорт

№ для заказа и цены: см. в прайс-листе

**VITOROND 200** Тип VD2A

В цельном исполнении или отдельными секциями
Низкотемпературные жидкотопливные/газовые водогрейные котлы

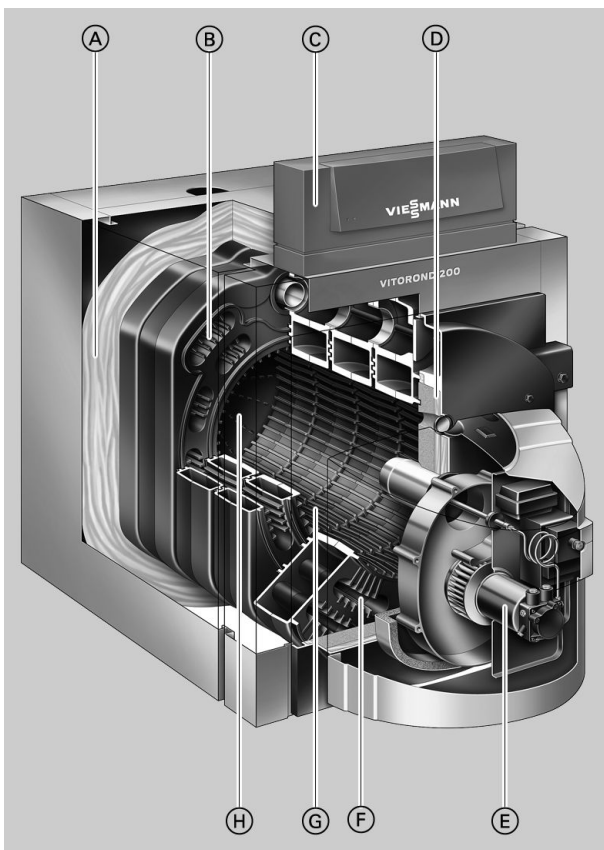
Трехходовые котлы литой секционной конструкции
Для работы с переменной температурой теплоносителя

С Vitotrans 300 в качестве конденсационного модуля.

Преимущества

- Экономичный и экологичный режим благодаря переменной температуре теплоносителя.
Нормативный КПД при работе на жидком топливе: 88 % (H_s)/94 % (H_i).
Повышение нормативного КПД на 12 % благодаря использованию тепла конденсации при подключении теплообменника уходящих газов/воды Vitotrans 300 из специальной стали.
- Трехходовая схема обеспечивает высокую экологичность котла с минимальным выделением окислов азота.
- Нет никаких ограничений относительно минимального расхода воды, эффективная естественная циркуляция также и без насоса котлового контура.
- Теплообменные поверхности Eutectoplex обеспечивают высокую эксплуатационную надежность и длительный срок службы. Однородная структура специального серого чугуна эвтектического типа обеспечивает равномерность тепловых потоков и препятствует образованию трещин, вызываемых внутренним напряжением.
Форма и геометрия литых секций, направленная подача теплоносителя и достигаемое таким образом равномерное распределение температуры дополнительно улучшают эксплуатационную надежность.
- Интегрированная пусковая схема Therm-Control для упрощенной гидравлической стыковки котла с системой, что позволяет отказаться как от подмешивающего насоса, так и от комплекта повышения температуры обратной магистрали.
- Монтажная система Fastfix обеспечивает простой и быстрый монтаж.

- Возможность монтажа в котельных с узкими дверными проемами благодаря секционной конструкции и низкому транспортному весу отдельных секций.
- Простой и быстрый монтаж отдельных чугунных секций благодаря схеме "шип-паз" с эластичным уплотнением, что обеспечивает надежную герметизацию контура топочных газов.
- Простота чистки; удобный доступ к камере сгорания и газоходам с передней стороны.
- Оптимальное сжигание топлива и низкий уровень выбросов вредных веществ благодаря – двухступенчатым жидкотопливным/газовым вентиляторным горелкам Vitoflame 100, отрегулированным изготовителем в соответствии с мощностью котла и прошедшим цикл компьютеризированных огневых испытаний.
- Цифровой контроллер Vitotronic с функцией информационного обмена обеспечивает экономичную и надежную эксплуатацию отопительной установки. Контроллер, предлагающий широкие возможности настройки режимов регулирования для различных условий применения. Стандартная телекоммуникационная шина LON-BUS позволяет полностью интегрировать контроллер в домовые системы диспетчерского управления. Возможна интеграция в шкаф управления Vitocontrol.
- Возможность сочетания с емкостными водонагревателями Vitocell 100, отвечающими санитарно-гигиеническим нормам, с эмалевым покрытием Ceraprotect или Vitocell 300 из специальной нержавеющей стали.



- Ⓐ Высокоэффективная теплоизоляция
- Ⓑ Третий ход дымовых газов
- Ⓒ Контроллер Vitotronic
- Ⓓ Теплоизоляция двери котла
- Ⓔ Жидкотопливная горелка Vitoflame 100
- Ⓕ Второй ход дымовых газов
- Ⓖ Теплообменные поверхности Eutectoplex из специального однородного серого чугуна
- Ⓗ Камера сгорания

Технические характеристики водогрейного котла

Технические данные

Ном. тепловая мощность*1	кВт	125	160	195	230	270
Ном. тепловая нагрузка	кВт	135	173	211	248	291
Маркировка CE	CE-0085 BS 0005 согласно Директиве по КПД и CE-0085 согласно Директиве по газовым приборам					
Количество секций		4	5	6	7	8
Допуст. температура подачи (= температура срабатывания защитного ограничителя температуры)	°C	110	110	110	110	110
Допуст. рабочая температура	°C	95	95	95	95	95
Доп. рабочее давление	бар	6	6	6	6	6
	МПа	0,6	0,6	0,6	0,6	0,6
Аэродинамич. сопротивление	мбар	0,65	0,95	1,0	1,2	1,6
	Па	65	95	100	120	160
Размеры котлового блока						
Длина (размер f)*2	мм	670	840	1010	1180	1350
Ширина (размер d)	мм	790	790	790	790	790
Высота (размер c)	мм	865	865	865	865	865
Размеры секций						
Передняя секция с дверью котла	мм	885 x 790 x 290				
Центральная секция	мм	860 x 680 x 170				
Задняя секция с коллектором уходящих газов	мм	885 x 860 x 270				
Габаритные размеры						
Общая длина (размер g)	мм	905	1075	1240	1410	1580
Общая длина с горелкой (размер h)	мм	1325	1495	1660	1830	1900
Общая ширина (размер e)	мм	860	860	860	860	860
Общая высота с контроллером (размер b)	мм	1210	1210	1210	1210	1210
Сервисная высота (контроллер) (размер a)	мм	1400	1400	1400	1400	1400
Фундамент						
Длина	мм	730	900	1070	1240	1410
Ширина	мм	860	860	860	860	860
Масса						
Передняя секция с дверью котла	кг	160	160	160	160	160
Центральная секция	кг	100	100	100	100	100
Задняя секция с коллектором уходящих газов	кг	110	110	110	110	110
Котловой блок	кг	510	615	720	800	905
Общая масса водогрейного котла с теплоизоляцией и контроллером котлового контура	кг	545	655	760	850	965
Общая масса водогрейного котла с теплоизоляцией, горелкой и контроллером котлового контура	кг	575	685	790	880	995
Объем котловой воды	л	122	154	186	217	249
Патрубки водогрейного котла						
Подающая и обратная магистраль котла	PN 6 DN	65	65	65	65	65
Патрубок аварийной линии*3	PN 6 DN	40	40	40	40	40
Линия опорожнения	R	1	1	1	1	1
Параметры уходящих газов*4						
Температура (при температуре котловой воды 60 °C)						
– при ном. тепловой мощности	°C	175	175	175	175	175
– при част. нагрузке	°C	125	125	125	125	125
Температура (при температуре котловой воды 80 °C)	°C	185	185	185	185	185
Массовый расход (при использовании жидкого топлива EL и природного газа)						
– при ном. тепловой мощности	кг/ч	213	273	332	390	457
– при част. нагрузке	кг/ч	128	164	199	234	274

*1 Если водогрейные котлы предполагается использовать в сочетании с Vitotrans 300, то рабочее давление отопительной установки не должно превышать 4 бар (0,4 МПа).

*2 После снятия двери котла и сборника уходящих газов.

*3 Патрубки к соединительному комплекту котла (поставляются в качестве принадлежностей).

*4 Расчетные значения для проектирования системы удаления продуктов сгорания по EN 13384 в расчете на содержание 13 % CO₂ при использовании котельного топлива EL и 10 % CO₂ при использовании природного газа.

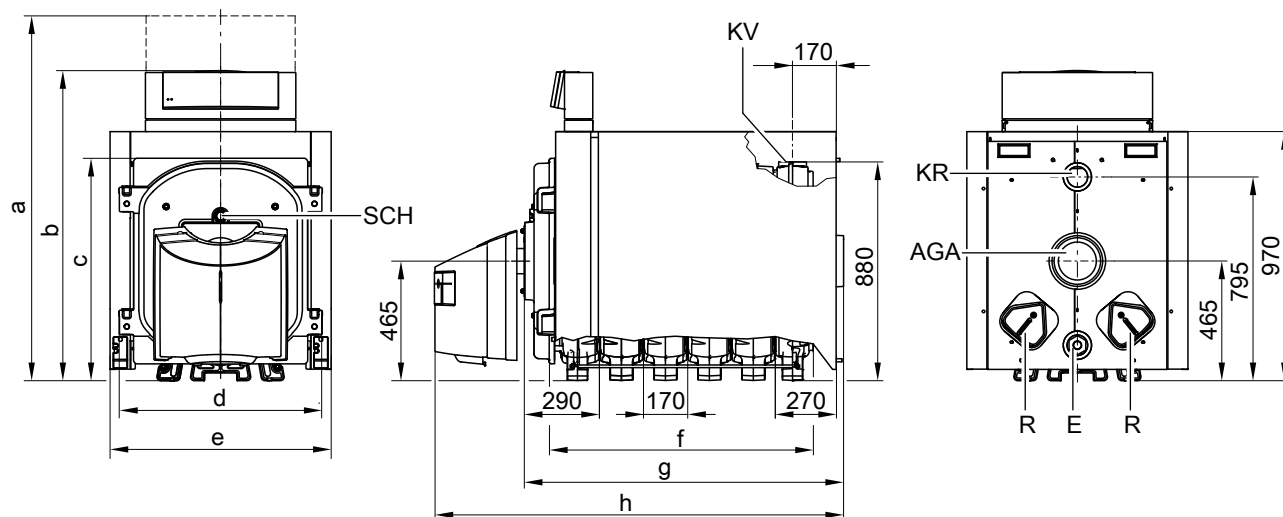
Общие результаты измерения температуры уходящих газов при температуре воздуха для сжигания топлива 20 °C.

В качестве параметров для частичной нагрузки приведены параметры для мощности в размере 60% от номинальной тепловой мощности. При другой величине частичной нагрузки (в зависимости от режима работы) массовый расход уходящих газов необходимо рассчитать соответствующим образом.

Технические характеристики водогрейного котла (продолжение)

Ном. тепловая мощность*1	кВт	125	160	195	230	270
Необходимый напор	Па/мбар	0	0	0	0	0
Подключение системы удаления продуктов сгорания	Ø мм	200	200	200	200	200
Нормативный КПД при темп. отопит. системы 75/60 °С (для работы на жидком топливе)	%	88 (H _s)/94 (H _i)				
Потери на поддержание готовности q _{B,70}	%	0,40	0,38	0,28	0,25	0,25
Подходящий Vitotrans 300						
– работа на газе	№ заказа	Z000 701	Z000 702	Z000 702	Z002 118	Z002 118
– работа на жидком топливе	№ заказа	Z000 705	Z000 706	Z000 706	Z002 120	Z002 120
Ном. тепловая мощность Водогрейный котел с Vitotrans 300						
– работа на газе	кВт	136,9	175,2	213,5	251,8	295,7
– работа на жидком топливе	кВт	133,1	170,4	207,7	244,9	287,5
Идентификатор изделия Vitotrans 300 в сочетании с водогрейным котлом в качестве конденсационного блока		CE-0085 AU 0327				
Аэродинамич. сопротивление Водогрейный котел с Vitotrans 300	мбар Па	1,05 105	1,25 125	1,65 165	1,85 185	3,00 300
Общая длина Водогрейный котел с Vitotrans 300 без горелки	мм	нет данных, поскольку соединительный элемент между водогрейным котлом и Vitotrans 300 устанавливается заказчиком				

Размеры



AGA Сборник уходящих газов
E Линия опорожнения
KR Обратная магистраль котла

KV Подающая магистраль котла
R Отверстие для чистки
SCH Смотровое отверстие

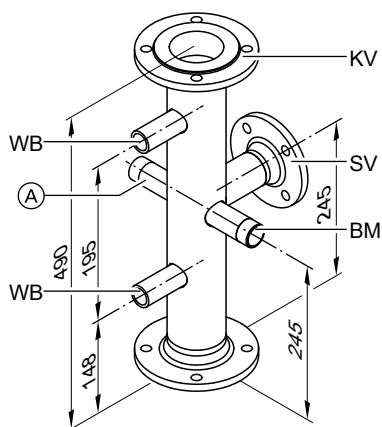
Указание

При затруднениях с подачей котла на место установки можно снять дверь котла и сборник уходящих газов.

Присоединительный комплект котла (принадлежность)

- Для установки предохранительных компонентов согласно DIN 12828 (например, предохранительный клапан, устройство контроля заполненности котлового блока водой, устройство ограничения давления).
- Возможность подключения подмешивающего насоса и группы безопасности.

*1 Если водогрейные котлы предполагается использовать в сочетании с Vitotrans 300, то рабочее давление отопительной установки не должно превышать 4 бар (0,4 МПа).



Присоединительный комплект котла

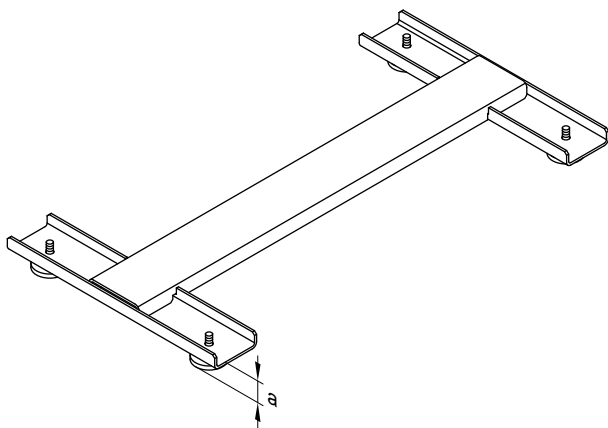
- BM Патрубок R1 для подмешивания (если необходимо для отопительной установки) с заглушкой
- KV Патрубок PN 6 DN 65 для подающей магистрали котла
- SV Патрубок PN 6 DN 40 для аварийной подающей линии с контрфланцем (предохранительный клапан или группа без-опасности при мощности до 195 кВт)

- WB Муфты Rp 3/4 для ограничителя уровня воды с резьбовыми соединениями
- Ⓐ Муфта R 1 для других подключений с заглушкой

Опорная рама (принадлежность)

С регулируемыми опорами для компенсации неровностей пола.

Вместо этих регулируемых опор могут быть использованы звукопоглощающие регулируемые опоры, поставляемые в качестве принадлежности.

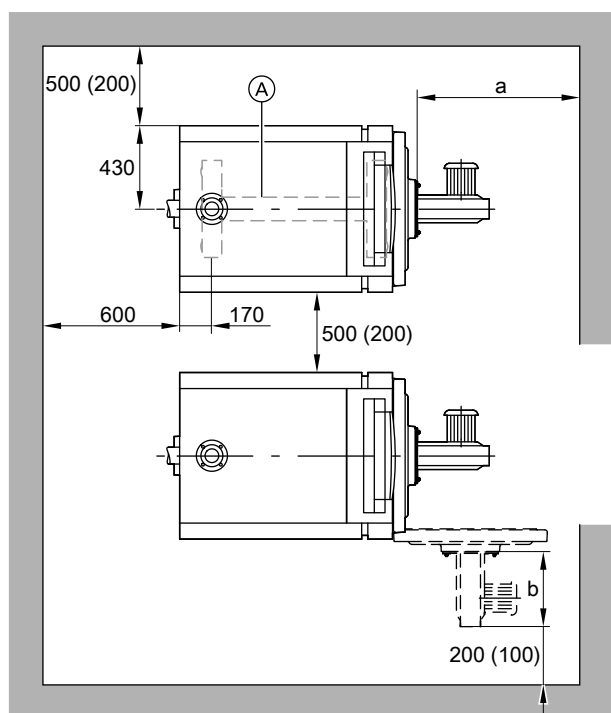


- а с регулируемыми опорами (комплект поставки) ≥ 32 мм
- а со звукопоглощающими регулируемыми опорами (принадлежность) ≥ 44 мм

*1 Если водогрейные котлы предполагается использовать в сочетании с Vitotrans 300, то рабочее давление отопительной установки не должно превышать 4 бар (0,4 МПа).

Монтаж

Минимальные расстояния



Ⓐ Опорная рама (принадлежность)

Таблица размеров

Ном. тепловая мощность	кВт	125	160	195	230	270
a	мм	1200	1400	1600	1800	2000
b	мм	Конструктивная длина горелки				

Условия монтажа

- Не допускается загрязнение воздуха галогенсодержащими углеводородами (например, входящими в состав аэрозолей, красок, растворителей и моющих средств).
- Избегать сильной степени запыления.
- Не допускать высокой влажности воздуха.
- Обеспечить защиту от замерзания и надлежащую вентиляцию.

Для упрощения монтажа и работ по техобслуживанию необходимо соблюдение указанных размеров. При ограниченном пространстве для монтажа достаточно выдержать минимальные расстояния (указанные в скобках). В состоянии при поставке дверь котла открывается влево.

Детали фурнитуры можно переставить таким образом, чтобы дверь открывалась вправо.

При несоблюдении этих требований возможны сбои и повреждения установки.

В помещениях, в которых возможно загрязнение воздуха **галогеносодержащими углеводородами**, водогрейный котел можно устанавливать только при условии, что приняты достаточные меры для поступления незагрязненного воздуха для сжигания топлива.

Монтаж горелки

Водогрейные котлы мощностью 125 кВт:

Горелка должна быть смонтирована на плите горелки, входящей в комплект поставки. Монтаж без плиты непосредственно на двери котла невозможен.

Окружность центров отверстий для крепления горелки, отверстия для крепления горелки и отверстие трубы горелки соответствуют требованиям EN 226.

Водогрейные котлы мощностью 160 - 270 кВт:

Горелка должна быть смонтирована на плите горелки, ее монтаж без плиты горелки непосредственно на двери котла невозможен.

Во входящей в комплект поставки плите горелки заказчик должен просверлить отверстия в соответствии с размерами горелки.

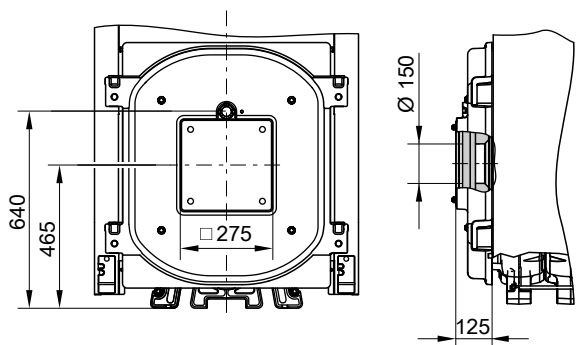
Обратите внимание!

Минимальная длина пламенной головы горелки составляет 110 мм. Для горелок с диаметром пламенной головы 150 - 230 мм возможно расширение отверстия в двери котла.

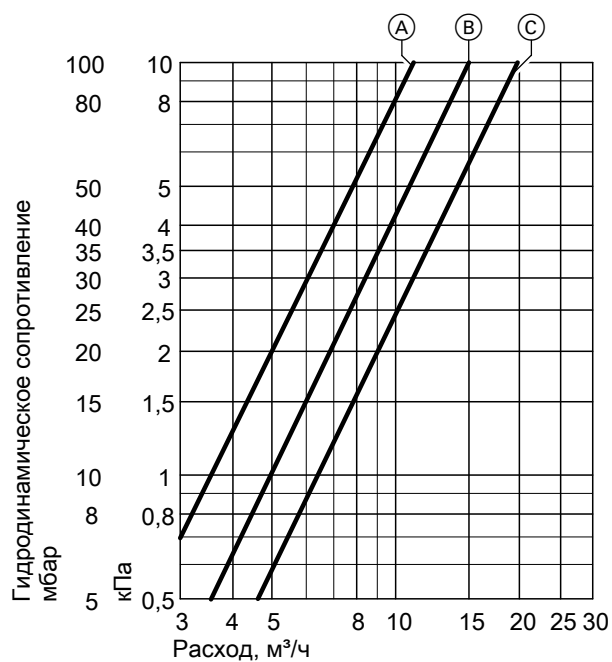
По желанию (за дополнительную плату) плиты горелки могут быть подготовлены изготовителем. Для этого при заказе необходимо указать изготовителя горелки и ее тип.

Труба горелки должна выступать из теплоизоляции двери котла.

Технические характеристики водогрейного котла (продолжение)



Гидродинамическое сопротивление отопительного контура



Водогрейный котел Vitorond 200 предназначен только для систем водяного отопления с принудительной циркуляцией.

- Ⓐ Номинальная тепловая мощность 125 и 160 кВт
- Ⓑ Номинальная тепловая мощность 195 кВт
- Ⓒ Номинальная тепловая мощность 230 и 270 кВт

Технические характеристики Vitotrans 300

Технические данные

Vitotrans 300			Z010 326	Z010 327	Z010 328	Z010 329
– работа на газе	№ заказа		Z010 330	Z010 331	Z010 332	Z010 333
– работа на жидком топливе	№ заказа					
Номинальная тепловая мощность водогрейного котла	кВт		90-125	140-200	230-350	380-560
Диапазон номинальной тепловой мощности Vitotrans 300						
– работа на газе	от кВт		8,7	12,7	21,8	33,3
	до кВт		11,9	19,0	33,3	48,9
– работа на жидком топливе	от кВт		5,8	8,8	14,9	22,9
	до кВт		8,1	13,0	22,7	33,5
Доп. рабочее давление	бар		4	4	4	6
	МПа		0,4	0,4	0,4	0,6
Допуст. температура подачи (= температура срабатывания защитного ограничителя температуры)	°С		110	110	110	110
Аэродинамич. сопротивление	мбар		0,65	0,85	1,00	1,05
	Па		65	85	100	105
Температура уходящих газов						
– работа на газе	°С		65	65	65	65
– работа на жидком топливе	°С		70	70	70	70
Массовый расход уходящих газов	от кг/ч		136	213	383	546
	до кг/ч		213	341	596	954
Габаритные размеры						
Общая длина (размер h) с контрфланцами	мм		666	777	856	967
Общая ширина (размер b)	мм		714	760	837	928
Общая высота (размер c)	мм		1037	1152	1167	1350
Транспортные размеры						
Длина без контрфланцев	мм		648	760	837	928
Ширина (размер a)	мм		618	636	706	839
Высота (размер d)	мм		1081	1098	1172	1296
Масса теплообменника	кг		94	119	144	234
Общая масса	кг		125	150	188	284
Теплообменник с теплоизоляцией						
Объем						
Теплоноситель	л		70	97	134	181
Продукты сгорания	м ³		0,055	0,096	0,133	0,223
Подключения						
Подающ. и обрат. магистраль от-опит. контура	DN		40	50	50	65
Конденсатоотводчик	R		½	½	½	½
Подключение системы удаления продуктов сгорания						
– водогрейный котел	усл.прох.		180	200	200	250
– система удаления продуктов сгорания	усл.прох.		150	200	200	250

Диапазон номинальной тепловой мощности Vitotrans 300 и температура уходящих газов

Тепловая мощность Vitotrans 300 при охлаждении уходящих газов в режиме работы на газе 200/65 °С, в режиме работы на жидком топливе 200/70 °С и повышении температуры теплоносителя в Vitotrans 300 с 40 °С до 42,5 °С.
Данные о пересчете на другую температуру см. в разделе "Рабочие характеристики".

Аэродинамическое сопротивление

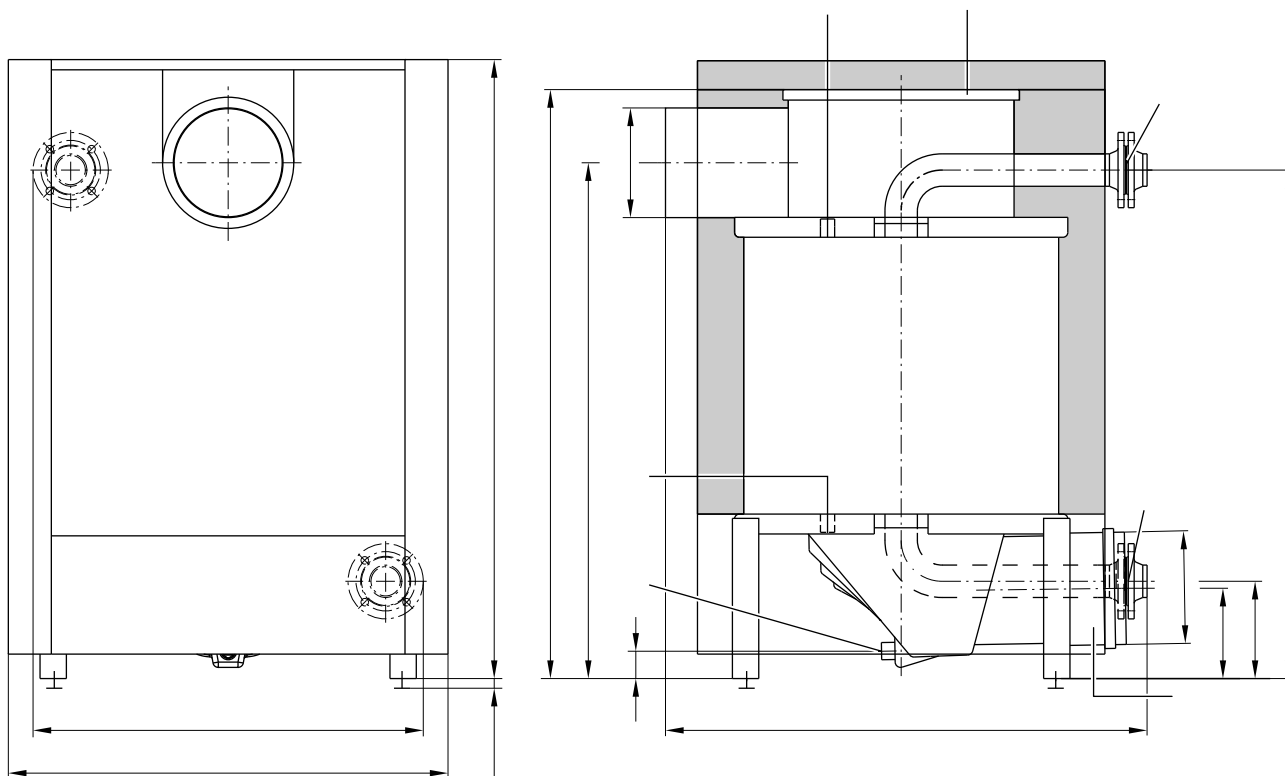
Аэродинамическое сопротивление при номинальной тепловой мощности. Горелка должна преодолевать аэродинамическое сопротивление водогрейного котла, Vitotrans 300 и дымохода; горелки Vitoflame 100 фирмы Viessmann не подлежат использованию в сочетании с Vitotrans 300.

Проверенное качество



Маркировка CE в соответствии с действующими директивами ЕС при допустимой температуре подающей магистрали (температуре срабатывания защитного ограничителя температуры) до 110 °С согласно EN 12828.

Размеры



(A) Дополнительная муфта R ½
 AGA Сборник уходящих газов
 E Патрубок опорожнения R ½
 HR Обратная магистраль отопительного контура (вход)

HV Патрубок подающей магистрали отопительного контура (выход)
 KOA Конденсатоотводчик Ø 32
 R Отверстие для чистки

Таблица размеров

№ заказа		Z010 326 Z010 330	Z010 327 Z010 331	Z010 328 Z010 332	Z010 329 Z010 333
a	мм	628	656	726	839
b	мм	714	746	818	912
c	мм	1022	1098	1151	1308
d	мм	965	1043	1096	1245
e	мм	851	907	960	1080
f	мм	73	53	51	88
g (внутр.)	Ø мм	181	201	201	251
h	мм	707	818	896	1015
i (внутр.)	Ø мм	151	201	201	251
k	мм	165	170	168	230
l	мм	170	172	181	232
m	мм	851	899	946	1075

Состояние при поставке

Тело теплообменника со смонтированным коллектором уходящих газов. Контрфланцы привинчены к патрубкам.

1 коробка с теплоизоляцией

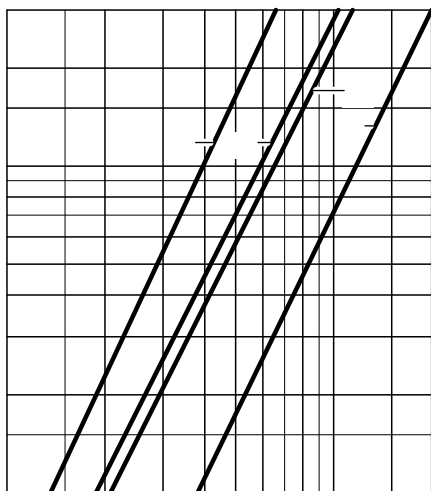
Подключение к дымоходу

Патрубок уходящих газов водогрейного котла и переходник теплообменника уходящих газов/воды должны быть соединены соединительной манжетой (принадлежность) (не приваривать).
Выравнивание по высоте:

- для водогрейных котлов Vitoplex регулировочными винтами
- для водогрейных котлов Vitorond приобретаемым отдельно переходником

Гидродинамическое сопротивление отопительного контура

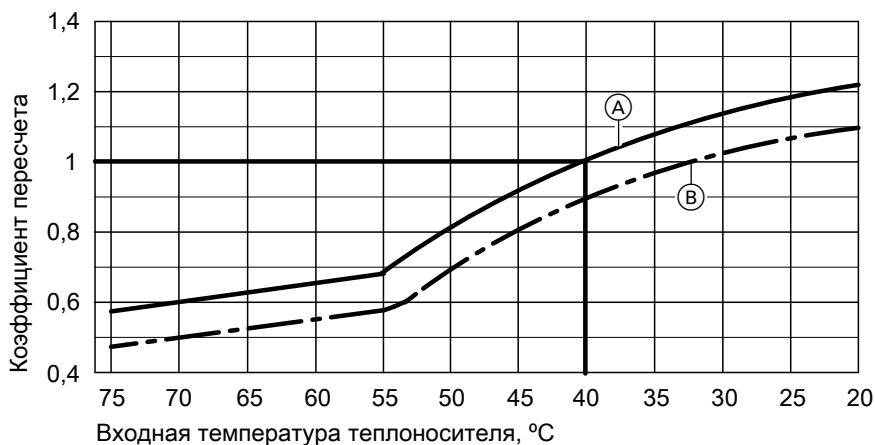
№ заказа Z000 326 - Z000 333



№ заказа	Кривая
Z010 326	Ⓐ
Z010 330	
Z010 327	Ⓑ
Z010 331	
Z010 328	Ⓒ
Z010 332	
Z010 329	Ⓓ
Z010 333	

Рабочие характеристики

Vitotrans 300 при работе на газе



- Ⓐ Температура уходящих газов на входе 200 °С
- Ⓑ Температура уходящих газов на входе 180 °С

Перерасчет рабочих характеристик

Данные тепловой мощности теплообменника уходящих газов/ воды Vitotrans 300 приведены для входной температуры уходящих газов 200 °С и температуры теплоносителя на входе в теплообменник, равной 40 °С.

При других условиях эксплуатации тепловую мощность можно вычислить умножением указанной номинальной тепловой мощности на коэффициент пересчета, определенный по диаграмме.

Состояние водогрейного котла при поставке

Котловой блок как единица поставки в виде отдельных секций или на выбор в целом исполнении на поддоне.

Дверь котла установлена на передней секции, сборник уходящих газов и два отверстия для чистки – на задней секции. Турбулизаторы находятся в газоходах.

- 1 коробка с теплоизоляцией и щеткой для чистки
- 1 коробка с контроллером котлового контура и 1 пакет с технической документацией
- 1 Датчик температуры Therm-Control

В камеру сгорания вложены принадлежности котла:

Состояние водогрейного котла при поставке (продолжение)

2 контрфланца с уплотнениями и 1 погружная гильза. При поставке секциями дополнительно: ниппели, герметик и графит на основе льняного масла.
Плита горелки поставляется в отдельной упаковке.

- Vitorond 200, 125 - 195 кВт:
В зависимости от заказа – жидкотопливная или газовая вентиляторная горелка Vitoflame 100.
- Vitorond 200, 230 и 270 кВт:
Имеются в продаже и заказываются отдельно подходящие вентиляторные горелки для жидкого и газообразного топлива фирмы Weishaupt и ELCO (см. прайс-лист).
Поставка осуществляется фирмой Weishaupt или ELCO.

Варианты контроллеров

Для однокотловой установки:

- **Vitotronic 100** (тип GC1B)
Контроллер котлового контура для режима работы с постоянной температурой теплоносителя
- **Vitotronic 200** (тип GW1B)
погодозависимый контроллер котлового контура
- **Vitotronic 300** (тип GW2B)
погодозависимый контроллер котлового и отопительного контуров для макс. 2 отопительных контуров со смесителем
- **Vitotronic 200-H** (тип НК1В или НК3В)
погодозависимый контроллер отопительного контура для 1 или 3-х отопительных контуров со смесителем
- **распределительный шкаф Vitocontrol**

Для многокотловой установки (до 4 водогрейных котлов):

- **Vitotronic 100** (тип GC1B) и **модуль LON** в сочетании с **Vitotronic 300-K** (тип MW1B)
для погодозависимого каскадного подключения до 4 водогрейных котлов и до 2 отопительных контуров со смесителем. (Первый водогрейный котел поставляется с базовым оснащением для многокотловой установки)
- **Vitotronic 100** (тип GC1B) и **модуль LON** для режима работы с переменной температурой теплоносителя для каждого последующего водогрейного котла многокотловой установки
- **Vitotronic 200-H** и **модуль LON** (тип НК1В или НК3В) для 1 или до 3 отопительных контуров со смесителем
- **распределительный шкаф Vitocontrol**

Условия эксплуатации

Требования к качеству воды см. в инструкции по проектированию для этого водогрейного котла.

	Требования	
Режим эксплуатации при нагрузке горелки	≥ 60%	< 60%
1. Объемный расход теплоносителя *5	Нет	
2. Температура обратной магистрали котла (минимальное значение) *5	Нет	
3. Минимальная температура котловой воды	– работа на жидком топливе 50 °С – работа на газе 60 °С	– работа на жидком топливе 60 °С – работа на газе 65 °С
4. Двухступенчатый режим работы горелки	1-я ступень 60 % ном. тепловой мощности	Нет ограничений по мин. нагрузке.
5. Модулируемый режим работы горелки	Между 60 и 100 % номинальной тепловой мощности	Нет ограничений по мин. нагрузке.
6. Режим пониженной теплогенерации	Однокотловые установки и ведущие котлы многокотловых установок – Работа с минимальной температурой котловой воды Ведомые котлы многокотловых установок – отключаются	
7. Снижение температуры на выходные дни	Аналогично режиму пониженной тепловой нагрузки	

Указания по проектированию

Монтаж соответствующей горелки

Горелка должна соответствовать номинальной тепловой мощности и аэродинамическому сопротивлению водогрейного котла (см. технические данные изготовителя горелки).
Материал пламенной головы горелки должен выдерживать рабочие температуры не менее 500 °С.

Жидкотопливная вентиляторная горелка

Горелка должна пройти испытания и иметь маркировку согласно EN 267.

Газовая вентиляторная горелка

Горелка должна быть испытана по EN 676 и иметь маркировку CE согласно директиве 90/396/EWG.

Настройка горелки

Отрегулировать расход газа или жидкого топлива в соответствии с указанной номинальной тепловой мощностью водогрейного котла.

*5 Соответствующий пример установки для монтажа подмешивающего насоса или комплекта повышения температуры обратной магистрали приведен в инструкции по проектированию, раздел "Примеры установок".

Указания по проектированию (продолжение)

Допустимые значения температуры подающей магистрали

Допустимая температура подающей магистрали = температуре срабатывания защитного ограничителя температуры.

Маркировка CE:

CE-0085 BS 0005 согласно Директиве по КПД и

CE-0085 согласно Директиве по газовым приборам

Прочие указания по проектированию

См. инструкцию по проектированию для этого водогрейного котла.

Согласно назначению прибор может устанавливаться и эксплуатироваться только в закрытых отопительных системах в соответствии с EN 12828 с учетом соответствующих инструкций по монтажу, сервисному обслуживанию и эксплуатации, а также данных, приведенных в техническом паспорте.

Он предусмотрен исключительно для нагрева теплоносителя.

Производственное или промышленное использование в целях, отличных от нагрева теплоносителя, считается применением не по назначению.

Условием применения по назначению является стационарный монтаж в сочетании с элементами, имеющими допуск для применения по назначению.

Любое другое применение считается применением не по назначению. Всякая ответственность за ущерб, ставший следствием такого применения, исключается.

Цели применения, выходящие за эти рамки, в отдельных случаях могут требовать одобрения изготовителя.

Понятие "применение по назначению" также включает в себя соблюдение интервалов технического обслуживания и проверок.

Принадлежности для водогрейного котла

См. прайс-лист.

Проверенное качество



Знак CE в соответствии с действующими директивами Европейского Союза.



Знак качества ÖVGW в соответствии с Положением о знаках качества 1942 DRG лист I для газовых и водяных приборов.

Оставляем за собой право на технические изменения.

ТОВ "Віссманн"
вул. Димитрова, 5 корп. 10-А
03680, м.Київ, Україна
тел. +38 044 4619841
факс. +38 044 4619843

Viessmann Group
ООО "Виссманн"
г. Москва
тел. +7 (495) 663 21 11
факс. +7 (495) 663 21 12
www.viessmann.ru