



РУКОВОДСТВО ПО ЭКСПЛУАТАЦИИ
Котел отопительный водогрейный
«КУППЕР ПРО 22»
«КУППЕР ПРО 28»
«КУППЕР ПРО 36»
«КУППЕР ПРО 42»



КУППЕР ПРО
КОТЕЛ УНИВЕРСАЛЬНЫЙ

Подробное изучение настоящего руководства по эксплуатации
до монтажа изделия является **ОБЯЗАТЕЛЬНЫМ!**

ВНИМАНИЕ!

Монтаж котлов и их элементов должен выполняться специализированными организациями, располагающими техническими средствами, необходимыми для качественного выполнения работ.

Установка котла и системы отопления, а также монтаж дымовой трубы должны производиться в строгом соответствии с «Правилами устройства и безопасной эксплуатации паровых котлов с давлением пара не более 0,07 МПа (0,7 кг/см²), водогрейных котлов и водоподогревателей с температурой нагрева воды не выше 338°K (115°С)».

Подключение электрического питания должно выполняться специализированными организациями, располагающими техническими средствами, необходимыми для качественного выполнения работ и в соответствии с требованиями «Правил устройства электроустановок» (ПУЭ)

При эксплуатации котла не допускается превышать рабочее давление выше 0,2 МПа (2 кг/см²), кроме гидравлических испытаний системы отопления, при которых возможно кратковременное (до 10 минут) превышение давления до 0,25 МПа. Опрессовка системы отопления более высоким давлением должна производиться при отключенном от неё котле.

В замкнутой системе должен быть установлен предохранительный клапан, рассчитанный на давление не более 0,25 МПа.

При эксплуатации не допускается повышение температуры теплоносителя выше 95° С.

При эксплуатации котла использование неподготовленной воды запрещается.

Не допускается использование антифризов не сертифицированных для бытовых систем отопления.

Розжиг топлива допускается только после заполнения системы отопления теплоносителем.

Корпус котла должен быть заземлён.

Не допускается эксплуатация блока ТЭНов со снятой или повреждённой крышкой.

Не допускается эксплуатация котла с неисправным дымоходом.

Для котлов с газовой горелкой необходимо использование газоплотного дымохода, состоящего из сварных нержавеющей труб с герметичным уплотнением стыков.

Соблюдение указанных выше требований необходимо для обеспечения Вашей безопасности и гарантирует долгую и безаварийную работу котла!

ОГЛАВЛЕНИЕ

О КОМПАНИИ	2
ВВЕДЕНИЕ	2
ОБЩАЯ ИНФОРМАЦИЯ	3
Устройство и принцип действия	3
Конструкция котла	5
Технические характеристики	11
Выбор котла	12
Виды топлива	12
Дополнительное оборудование	13
Требования к теплоносителю	14
МОНТАЖ КОТЛА И ДЫМОХОДА	14
Требования пожарной безопасности	14
Подключение к системе дымоотведения	17
Подключение к системе отопления	18
Подключение к электросети	22
ЭКСПЛУАТАЦИЯ КОТЛА	22
Проверка котла перед вводом в эксплуатацию	22
Ввод в эксплуатацию	23
Режимы эксплуатации	23
Подпитка системы в ходе эксплуатации	24
Обслуживание котла	25
Возможные неисправности и их устранение	26
ГАРАНТИЙНЫЕ ОБЯЗАТЕЛЬСТВА	26
ТРАНСПОРТИРОВАНИЕ И ХРАНЕНИЕ	28
УТИЛИЗАЦИЯ	28
ПАСПОРТ ИЗДЕЛИЯ	28
Комплект поставки	28
Перечень запасных частей и комплектующих	29
Свидетельство о приемке	29
Свидетельство о продаже	30
Отметка о подключении к системе отопления	30
Отметка о гарантийном ремонте	31
АВТОРИЗОВАННЫЕ СЕРВИСНЫЕ ЦЕНТРЫ КОМПАНИИ «ТЕПЛОДАР»	32

О КОМПАНИИ

Компания «Теплодар» разрабатывает и производит отопительное и печное оборудование с 1997 года. Творческий подход на всех этапах производственного процесса, тщательный выбор поставщиков и пристальное внимание к потребностям покупателя — вот базовые принципы работы компании. Сегодня в ассортименте завода два десятка базовых моделей и более 100 модификаций. Различная по назначению, дизайну, конструкции и мощности продукция компании «Теплодар» надежна, экономична, долговечна.

Соотношение цены и качества продукции завода «Теплодар» делают ее популярной на Российском рынке, а также в Республике Беларусь, Украине, Казахстане и Кыргызстане.

ВВЕДЕНИЕ

Уважаемый покупатель! Компания «Теплодар» поздравляет Вас с правильным выбором. Вы приобрели отопительный водогрейный котёл, способный работать на дровах, угле, пеллетах, газе и электричестве. Котлы собственной разработки компании «Теплодар» и оригинальной конструкции производятся в соответствии с техническими условиями.

Настоящее руководство по эксплуатации (РЭ) распространяется на отопительные котлы модельного ряда «КУППЕР ПРО» и содержит сведения о конструктивном исполнении, параметрах изделия, устройстве, работе, безопасной эксплуатации, техническом обслуживании и хранении.

ВНИМАНИЕ! После приобретения котла до его установки и эксплуатации внимательно изучите данное РЭ. Лица, не ознакомившиеся с РЭ до монтажа эксплуатации и обслуживания котла не допускаются.

Установка котла, монтаж дымовой трубы и системы отопления должны производиться в соответствии с «Правилами устройства и безопасной эксплуатации паровых котлов с давлением пара не более 0,07 МПа (0,7кг/см²), водогрейных котлов и водоподогревателей с температурой нагрева воды не выше 338°K (115°С).

ВНИМАНИЕ! Монтаж котлов и их элементов должен выполняться специализированными организациями, располагающими техническими средствами, необходимыми для качественного выполнения работ.

ВНИМАНИЕ! Подключение электрического питания должна производить лицензированная организация с квалифицированным аттестованным персоналом, в соответствии с требованиями «Правил устройства электроустановок» (ПУЭ).

Так же РЭ включает в себя сопроводительные документы, требующие заполнения торгующей, монтажной и обслуживающей организациями. Это необходимо для вступления в силу гарантийных обязательств.

ВНИМАНИЕ! Требуется заполнения соответствующих разделов РЭ торгующими, монтажными и сервисными организациями. Помните, в случае не заполнения торгующей организацией свидетельства о покупке, гарантия исчисляется с даты изготовления оборудования.

ОБЩАЯ ИНФОРМАЦИЯ

Водогрейные твердотопливные котлы предназначены для отопления индивидуальных жилых домов и зданий коммунально-бытового назначения, оборудованных системами водяного отопления с принудительной циркуляцией.

Котлы могут использоваться как самостоятельный источник тепловой энергии и как дополнение к существующим системам отопления с газовыми, жидкотопливными или электрическими котлами.

Серийно выпускаются модели:

- **КУППЕР ПРО 22** мощностью 22 кВт.
- **КУППЕР ПРО 28** мощностью 28 кВт.
- **КУППЕР ПРО 36** мощностью 36 кВт.
- **КУППЕР ПРО 42** мощностью 42 кВт.

На котлах установлен блок из трёх ТЭНов суммарной мощностью 6 кВт (КУППЕР ПРО 22), или 9 кВт (КУППЕР ПРО 28, 36 и 42).

В качестве топлива котлов линейки КУППЕР ПРО используется твёрдое топливо (дрова, уголь, брикеты). Для котлов компания выпускает опции:

- Дымоходные системы.
- Горелки газовые АГГ-26К (КУППЕР ПРО 22, 28) и АГГ-40К 2015 (КУППЕР ПРО 36 и 42).
- Горелки пеллетные АПГ-25/АПГ-26 (КУППЕР ПРО 22, 28), АПГ-42 (КУППЕР ПРО 36, 42).
- Пульт управления ПУБТ 3-3.0.
- ТЭН с регулятором ТРЭН-3-2,0 (КУППЕР ПРО 22) и ТРЭН-3-3,0 (КУППЕР ПРО 28, 36 и 42).

Устройство и принцип действия

Принцип действия водогрейных котлов основан на передаче энергии, высвобождаемой при сжигании топлива, теплоносителю.

Эффективность теплообмена достигается благодаря развитой поверхности водяной рубашки, обеспечивающей теплосъём со всех поверхностей топки, многорядному шахматному расположению труб в теплообменнике, водоохлаждаемому колоснику.

Такая система теплообмена позволяет наиболее эффективно

нагревать теплоноситель. Конструкция водяного контура способствует созданию направленного потока теплоносителя и исключает застойные зоны.

Внутри теплообменника, между трубами, расположен козырёк обеспечивающий оборот топочных газов в трубном теплообменнике. Съёмная конструкция козырька позволяет легко прочистить трубный теплообменник от сажи.

Все модели оснащены блоком ТЭНов, обеспечивающим поддержание температуры теплоносителя при завершении горения топлива или даже в автономном режиме электроотопления. Мощность блока ТЭНов составляет 6 кВт (КУППЕР ПРО 22), или 9 кВт (КУППЕР ПРО 28, 36 и 42). Каждый ТЭН в блоке запитан отдельно от сети 220В, что позволяет дискретно регулировать мощность электрического нагрева. Управление блоком ТЭНов в базовой модели осуществляется вручную. Компания «Теплодар» производит выносные пульты управления, позволяющие контролировать работу блока ТЭНов и задавать программы циклической работы.

На боковых сторонах расположено по два штуцера: вверху — для подключения подачи воды и внизу - для подключения обратки. Таким образом можно легко подключить котёл к отопительной системе с любой стороны.

ВНИМАНИЕ! Не рекомендуется диагональное присоединение патрубков подачи и обратки. Это приводит к снижению эффективности котла. Рекомендуется контур отопления присоединять с одной стороны.

Блок ТЭНов устанавливается в свободный нижний штуцер.

Корпус изготавливается из низкоуглеродистой конструкционной стали толщиной 3мм. Для обеспечения достаточной прочности водяной рубашки стенки наружного и внутреннего корпусов котлов скреплены стяжками.

Боковые поверхности котла теплоизолированы базальтовым картоном и облицованы декоративными панелями, что уменьшает рассеивание тепла в котельном помещении и обеспечивает безопасную температуру наружных поверхностей.

Котлы оснащены тремя дверками: зольной, топочной, прочистной.

Зольная дверца оснащена створкой подачи воздуха под колосник позволяющей управлять интенсивностью горения в диапазоне от 30% до 100% . Угол раскрытия створки регулируется винтом или при помощи автоматического регулятора тяги (дополнительно приобретаемый аксессуар). Настройка может быть как ручной, так и автоматической, при установке регулятора тяги, для которого с левой боковой стороны котла предусмотрен штуцер G^{3/4}.

Топочная дверца оснащена створкой подачи вторичного воздуха дожига топочных газов в верхней части топки. Створка размещена в нижней части дверки. Изнутри дверка защищена от жара экраном, который кроме защитной функции обеспечивает нагрев вторичного воздуха. Управляя створкой подачи вторичного воздуха можно улучшить качество горения на номинальной мощности и управлять котлом в режиме длительного горения.

Прочистная дверца обеспечивает доступ к трубам теплообменника, а также через неё допускается производить дозагрузку топлива.

На все котлы модельного ряда могут быть установлены газовые, пеллетные горелки соответствующей мощности. Так же легко осуществляется демонтаж этих устройств, при необходимости возвращения к твёрдому топливу.

Рекомендуется использовать горелки производства компании «Теплодар» для перевода котла на отопление с использованием газового или пеллетного топлива.

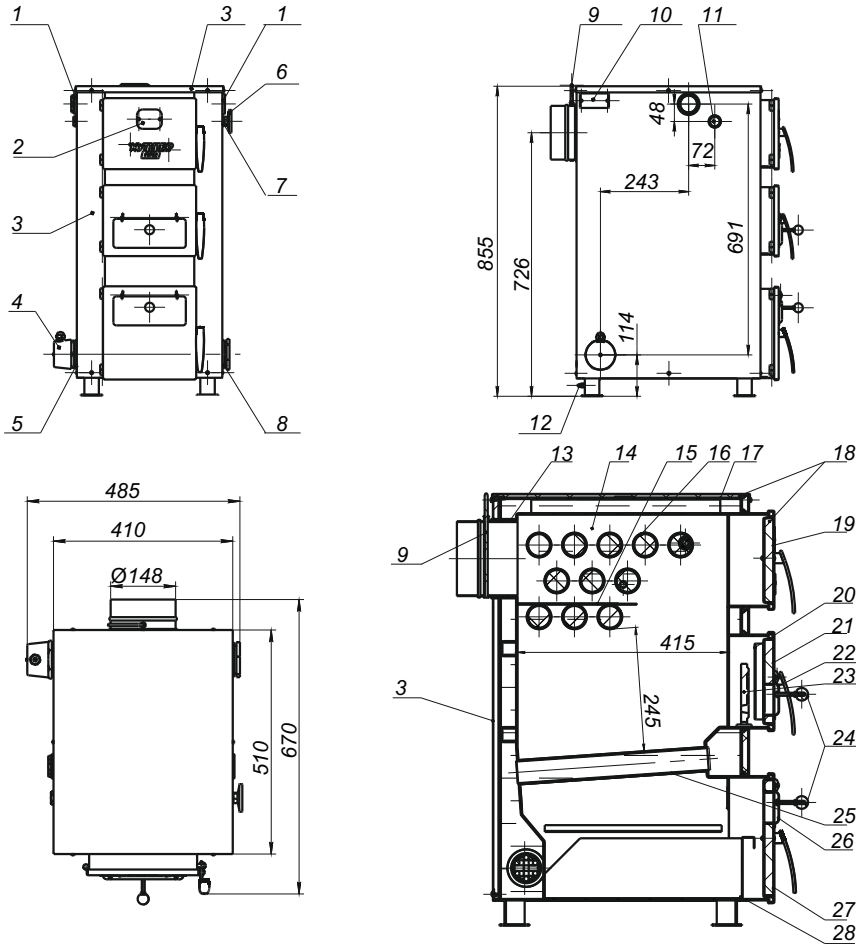
Конструкция котла

Конструкция котла КУППЕР ПРО 22 представлена на рисунок 1, КУППЕР ПРО 28 представлена на рисунок 2, КУППЕР ПРО 36 представлена на рисунок 3, а котла КУППЕР ПРО 42 представлена на рисунок 4.

Котёл состоит из корпуса топки [14] охваченного наружным корпусом водяной рубашки [17]. В корпусе топки имеются: водотрубный теплообменник [16], водотрубный колосник [25], патрубок дымосборника [13], каналы дверей зольника [27], топочной [21] и прочистной [19]. Наружные поверхности корпуса водяной рубашки облицованы теплоизолирующим слоем базальтового картона [18] и декоративными панелями облицовки [3] с полимерным покрытием.

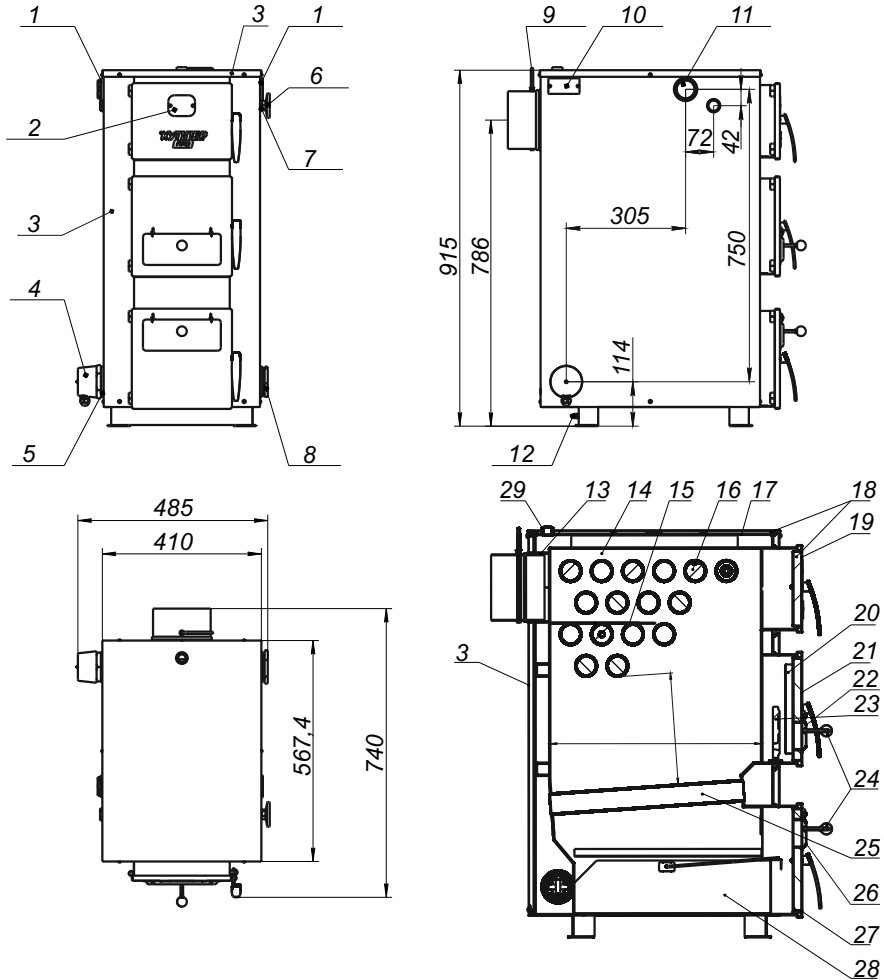
Между трубами теплообменника, ниже патрубка дымосборника, горизонтально устанавливается съёмный козырёк [15], обеспечивающий максимальную теплоотдачу от топочных газов поверхностям трубной решётки.

На боковых стенках наружного корпуса штуцеры с внутренней трубной резьбой: вверху G1 1/2 [1] - для подключения подачи воды, внизу G2 [5] - для установки блока ТЭНов [4]. Для подключения обратки с одной из сторон в штуцер G2 вкручивается заглушка-переходник (футорка) с G2 на G1 1/2 [8]. С правой стороны расположен штуцер G1/2" для монтажа термометра [7], с левой стороны штуцер G3/4" регулятора тяги [11]. На верхней поверхности котла имеется штуцер G1/2" сброса воздуха [29]. На штуцер [11] регулятора тяги и один из штуцеров подачи установлены заглушки.



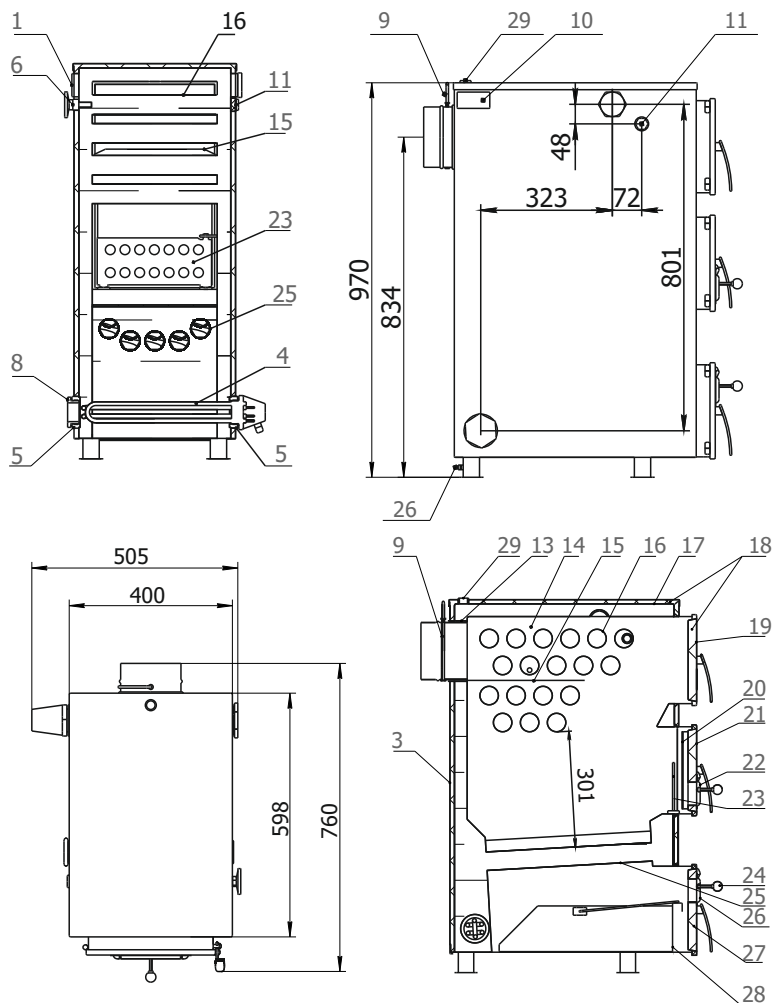
[1] Штуцер подачи G1 1/2". [2] Фирменный шильд. [3] Панели облицовки. [4] Блок ТЭН 9 кВт. [5] Штуцер блока ТЭН G2". [6] Термометр. [7] Штуцер G1/2 термометра. [8] Заглушка переходник G2 на G1½. [9] Шибер поворотный. [10] Шильд технический. [11] Штуцер G3/4 регулятора тяги. [12] Болт заземления. [13] Патрубок дымосборника. [14] Корпус топки. [15] Съёмный козырек. [16] Водотрубный теплообменник. [17] Наружный корпус водяной рубашки. [18] Базальтовый картон. [19] Дверца прочистная. [20] Экран защитный. [21] Дверца топочная. [22] Створка вторичного воздуха. [23] Створка котла. [24] Регулировочный винт. [25] Водотрубный колосник. [26] Створка первичного воздуха. [27] Дверца зольная. [28] Ящик зольника.

Рис. 1. Конструкция котла КУППЕР ПРО 22

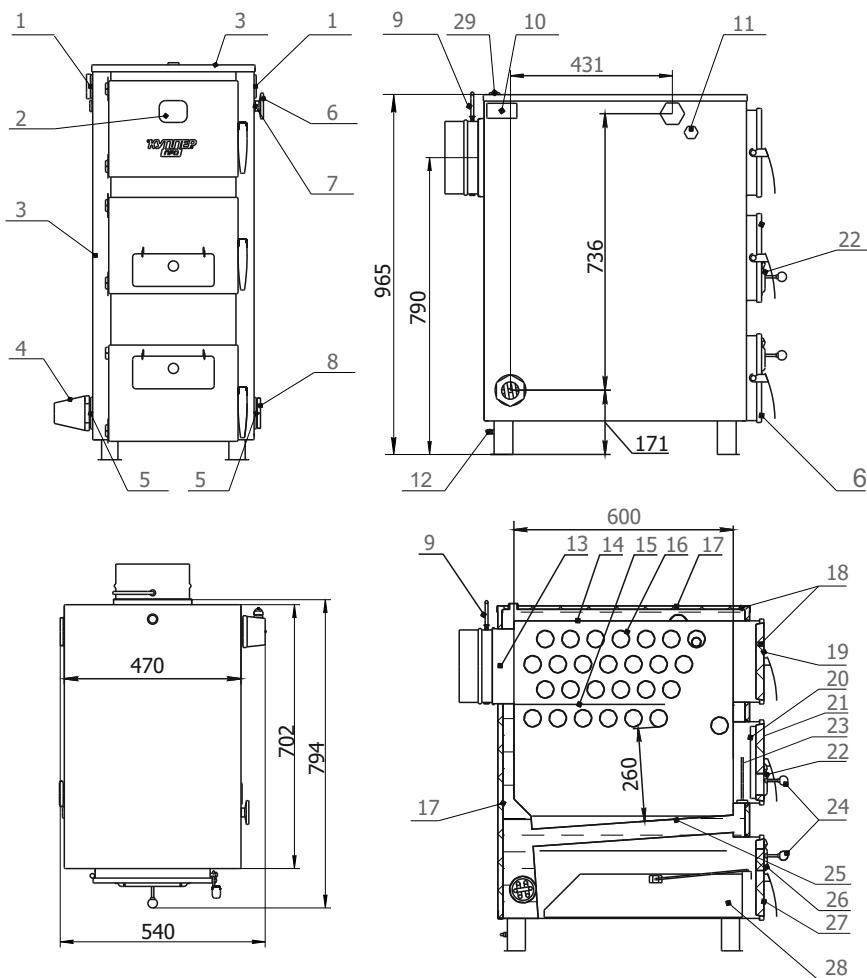


[1] Штуцер подачи G1 1/2". [2] Фирменный шильд. [3] Панели облицовки. [4] Блок ТЭН 9 кВт. [5] Штуцер блока ТЭН G2". [6] Термометр. [7] Штуцер G1/2 термометра. [8] Заглушка переходник G2 на G1½. [9] Шибер поворотный. [10] Шильд технический. [11] Штуцер G3/4 регулятора тяги. [12] Болт заземления. [13] Патрубок дымоборника. [14] Корпус топки. [15] Съёмный козырек. [16] Водотрубный теплообменник. [17] Наружный корпус водяной рубашки. [18] Базальтовый картон. [19] Дверца прочистная. [20] Экран защитный. [21] Дверца топочная. [22] Створка вторичного воздуха. [23] Створка котла. [24] Регулировочный винт. [25] Водотрубный колосник. [26] Створка первичного воздуха. [27] Дверца зольная. [28] Ящик зольника. [29] Штуцер G1/2" сброса воздуха (на КУППЕР ПРО 22 отсутствует)

Рис. 2. Конструкция котла КУППЕР ПРО 28



[1] Штуцер подачи G1 1/2". [2] Фирменный шильд. [3] Панели облицовки. [4] Блок ТЭН 9 кВт. [5] Штуцер блока ТЭН G2". [6] Термометр. [7] Штуцер G1/2 термометра. [8] Заглушка переходник G2 на G1½. [9] Шибер поворотный. [10] Шильд технический. [11] Штуцер G3/4 регулятора тяги. [12] Болт заземления. [13] Патрубок дымоотборника. [14] Корпус топки. [15] Съёмный козырек. [16] Водотрубный теплообменник. [17] Наружный корпус водяной рубашки. [18] Базальтовый картон. [19] Дверца прочистная. [20] Экран защитный. [21] Дверца топочная. [22] Створка вторичного воздуха. [23] Створка котла. [24] Регулировочный винт. [25] Водотрубный колосник. [26] Створка первичного воздуха. [27] Дверца зольная. [28] Ящик зольника. [29] Штуцер G1/2" сброса воздуха (на КУППЕР ПРО 22 отсутствует)



[1] Штуцер подачи G1 1/2". [2] Фирменный шильд. [3] Панели облицовки. [4] Блок ТЭН 9 кВт. [5] Штуцер блока ТЭН G2". [6] Термометр. [7] Штуцер G1/2 термометра. [8] Заглушка переходник G2 на G1½. [9] Шибер поворотный. [10] Шильд технический. [11] Штуцер G3/4 регулятора тяги. [12] Болт заземления. [13] Патрубок дымоотборника. [14] Корпус топки. [15] Съёмный козырек. [16] Водотрубный теплообменник. [17] Наружный корпус водяной рубашки. [18] Базальтовый картон. [19] Дверца прочистная. [20] Экран защитный. [21] Дверца топочная. [22] Створка вторичного воздуха. [23] Створка котла. [24] Регулировочный винт. [25] Водотрубный колосник. [26] Створка первичного воздуха. [27] Дверца зольная. [28] Ящик зольника. [29] Штуцер G1/2" сброса воздуха (на КУППЕР ПРО 22 отсутствует)

Рис. 4. Конструкция котла КУППЕР ПРО 42

ВНИМАНИЕ! Детали установленные на резьбовые штуцеры на заводе не уплотнены.

Дверцы зольная [27], топочная [21], прочистная [19] имеют коробчатую конструкцию заполненную базальтовым картоном. По периметру в них вложен кремнезёмный шнур, обеспечивающий герметичное закрывание топки.

Дверца зольная оснащена качающейся створкой подачи первичного воздуха [26] с регулировочным винтом [24]. Створка расположена в верхней части двери.

Дверка топочная оснащена защитным экраном [20] и створкой подачи вторичного воздуха [22], которая размещена в нижней части дверки.

Дверка прочистная не имеет створки и экрана. На её лицевой поверхности размещён фирменный шильд [2].

Водотрубный колосник [25], состоящий из пяти труб расположенных наклонно вдоль котла по которым циркулирует теплоноситель, обеспечивает дополнительный теплосъём от горящих углей.

Внутри топочного канала имеется чугунная створка котла [23], защищающая от просыпания горящего жара при открывании дверцы. Через отверстия, имеющиеся в ней, можно осуществлять шуровку угля.

Зольный ящик [28], расположенный под колосником, имеет объём достаточный для хранения золы образующейся в течение длительной работы котла.

Болт заземления М6 [12] располагается на задней ножке.

С левой стороны на панель облицовки смонтирован технический шильд [10], на котором нанесена информация: тип котла, заводской номер, дата выпуска, технические характеристики, контактные данные производителя.

Котлы комплектуются шибером поворотным [9], термометром [6], шуровкой и кочергой.

Технические характеристики

Таблица 1

Характеристики	КУППЕР ПРО 22	КУППЕР ПРО 28	КУППЕР ПРО 36	КУППЕР ПРО 42
Теплопроизводительность, кВт	22	28	36	42
Рабочее давление в котле, МПа (кгс/см ²) не более	0,2 (2)			
Площадь отапливаемых помещений высотой до 2,7 м, м ²	В ручном режиме подачи топлива (дрова, уголь и т.д.)			
	от 150 до 200	от 180 до 250	от 250 до 300	от 300 до 350
	С использованием автоматических устройств подачи топлива (АПГ, АГГ)			
	от 100 до 220	от 150 до 280	от 200 до 360	от 250 до 420
Максимальная температура теплоносителя на выходе, °С	95			
Номинальная температура оборотной воды на входе в котел*, °С	60-80			
Присоединительная резьба штуцеров для подвода и отвода воды	G 1 1/2"			
Диаметр дымохода, мм	150			200
Мощность блока ТЭНов, кВт	6	9		
Напряжение питания ТЭНов, В /способ подключения	380/У, 220			
Объём рубашки теплообменника, л	49	58	64	91
Объём топки, л	35	43	48	63
Габаритные размеры котла, мм				
глубина	670	740	760	820
ширина	485	485	505	540
высота	855	915	970	970
Масса котла, кг, не более	115	130	130	178
Применяемая пеллетная горелка	АПГ-25/АПГ-26		АПГ-42	
Применяемая газовая горелка	АГГ-26К		АГГ-40К 2015	

*Рекомендуемая температура оборотной воды после выхода котла на режим. При понижении температуры происходит интенсивное оседание сажи на внутренних поверхностях топки. При повышении температуры возникает опасность закипания воды в котле.

ВНИМАНИЕ! Газогорелочные устройства предназначены для сжигания природного газа по ГОСТ 5542-87.

ВЫБОР КОТЛА

Выбор котла имеет первостепенное значение при проектировании системы отопления и требует предметной консультации с квалифицированным специалистом. Какая модель подойдет в конкретном случае зависит от объема отапливаемого помещения, конструкции здания, вида системы отопления топлива и теплоносителя, и многого другого.

Виды топлива

Котлы модельного ряда «КУППЕР ПРО» предназначены для работы на твердых видах топлива, таких как, дрова, уголь или топливные брикеты. В таблице 2 указаны виды топлива с рекомендуемыми параметрами и указанием ориентировочного времени работы котла в длительном режиме.

Таблица 2*

Топливо (параметры)/Котел	КУППЕР ПРО 22	КУППЕР ПРО 28	КУППЕР ПРО 36	КУППЕР ПРО 42
	время работы на одной закладке, ч (до)			
Дрова (диаметр 70-100 мм., длина не менее 400 мм., влажность не более 30%)	4	5	7	8
Уголь (зернистость не менее 40 мм.)	8	9	9	10
Торфбрикеты (зольность не более 16%, влажность не более 18%)	7	8	9	10

*Данные Таблицы 2 соответствуют условия эксплуатации, указанным в Таблице 3, т.е. при разнице температур подачи и обратки в 5°C, в хорошо прогретом отапливаемом помещении (20-23°C), при умеренной тяги, в умеренных зимних погодных условиях (Западная Сибирь), в режиме длительного горения, при использовании топлива, соответствующего указанным выше нормам, средних тепловых потерях отапливаемых помещений. при большей/меньшей разнице температур (подача-обратка), и несоответствии остальных параметров временные показатели Таблицы 2 будут изменяться.

Таблица 3

Характеристика	Значение**	Определено
Т подачи, °С	60	Датчик температуры
Т обратки, °С	55	
Теплопроизводительность	25% от номинальной теплопроизводительности котла (см. Таблица 1)	Расчет по формуле: $W=1,16*\Delta T*M$, где $\Delta T=T$ обратки - T подачи; M — расход теплоносителя
Разрежение в топке, Па	20±10%	Манометр/Тягомер/ Анемометр/Датчик давления-разрежения
Т улицы, °С	-15±20%	Датчик температуры
Вид теплоносителя	Вода***	
Температура отапливаемого помещения	20-23°C	Термометр

**согласно экспериментальным данным.

***при использовании в качестве теплоносителя антифриза необходимо учитывать, что мощность котла уменьшается на 15%.

Загрузка твёрдого топлива в котел и удаление золы и шлака осуществляется вручную.

Дополнительно котел может быть переведён, без изменения конструкции, на пеллетное или газообразное топливо. Для этого на котёл устанавливается пеллетная или газовая горелка соответствующей мощности. Требования к этим видам топлива подробно описаны в руководстве по эксплуатации на соответствующие типы горелок.

Дополнительное оборудование

Для работы на пеллетном топливе рекомендуем использовать пеллетную горелку АПГ-25/ АПГ-26 (КУППЕР ПРО 22, 28), АПГ-42 (КУППЕР ПРО 36, 42) производства «Теплодар». Горелочное устройство монтируется на место зольной дверки (Рис.5).

Бункер пеллетной горелки с дозирующим устройством монтируется на поверхности крышки облицовки котла.

Установка пеллетной горелки с бункером производится в соответствии с прилагаемым к ним руководством по эксплуатации.

Для работы на природном газе вместо дверцы зольника устанавливается котловая автоматическая газовая горелка производства «Теплодар».

Установка газовой горелки производится в соответствии с прилагаемым к ней руководством по эксплуатации.

На котле предусмотрена установка регулятора тяги с присоединительной резьбой G3/4".

Для подключения к системе дымоотведения рекомендуется использовать дымоходы производства компании «Теплодар» (подробнее — в разделе «Монтаж котла и дымохода»).

Для управления блоком ТЭН выпускаются блоки управления двух типов: на основе термостата с капиллярным термосифоном или на основе программируемого контроллера.

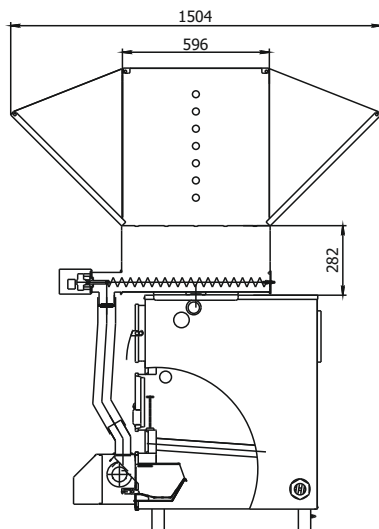


Рис. 5. Установка пеллетной горелки на котел.

Требования к теплоносителю

В качестве теплоносителя должна использоваться вода питьевая, соответствующая ГОСТ Р 51232, с карбонатной жёсткостью не более 0,7 мг-экв/кг, прошедшая обработку. Выбор способа обработки воды для питания котлов и системы отопления должен производиться специализированной организацией.

Допускается использование бытового незамерзающего теплоносителя — антифриза, сертифицированного для жилых помещений, согласно инструкции на его применение. При этом следует учитывать, что теплоёмкость у него на 20% ниже чем у воды и коэффициент теплового расширения больше на 15% чем для воды. При низких температурах ниже -10 - -15 °С антифриз переходит из жидкого в гелеобразное состояние, что может привести к перегрузке циркуляционного насоса.

Для бытовых помещений рекомендуется применять незамерзающую жидкость на основе пропиленгликоля, как наименее летучего и ядовитого.

ВНИМАНИЕ! Система отопления предназначенная для циркуляции антифриза не должна быть выполнена из труб с цинковым покрытием.

ВНИМАНИЕ! Не допускается использование антифризов и других жидкостей не сертифицированных для бытовых систем отопления.

ВНИМАНИЕ! На недостатки (дефекты), обусловленные засорением котла загрязняющими веществами, попавшими из системы отопления, гарантия не распространяется.

МОНТАЖ КОТЛА И ДЫМОХОДА

Установка котла, монтаж дымовой трубы и системы отопления должны производиться в соответствии с «Правилами устройства и безопасной эксплуатации паровых котлов с давлением пара не более 0,07 МПа (0,7 кг/см²), водогрейных котлов и водоподогревателей с температурой нагрева воды не выше 338 К (115°С)».

Требования пожарной безопасности

Стационарные котлы должны устанавливаться в зданиях и помещениях, согласно «Правилам устройства и безопасной эксплуатации паровых котлов с давлением пара не более 0,07 МПа (0,7 кг/см²), водогрейных котлов и водоподогревателей с температурой нагрева воды не выше 388 К (115 °С)».

Помещение, в котором монтируется котёл, должно быть оборудовано индивидуальным дымоходом и вентиляцией. Естественная вентиляция должна обеспечивать трёхкратный воздухообмен в течение одного часа, не считая воздуха, необходимого для горения.

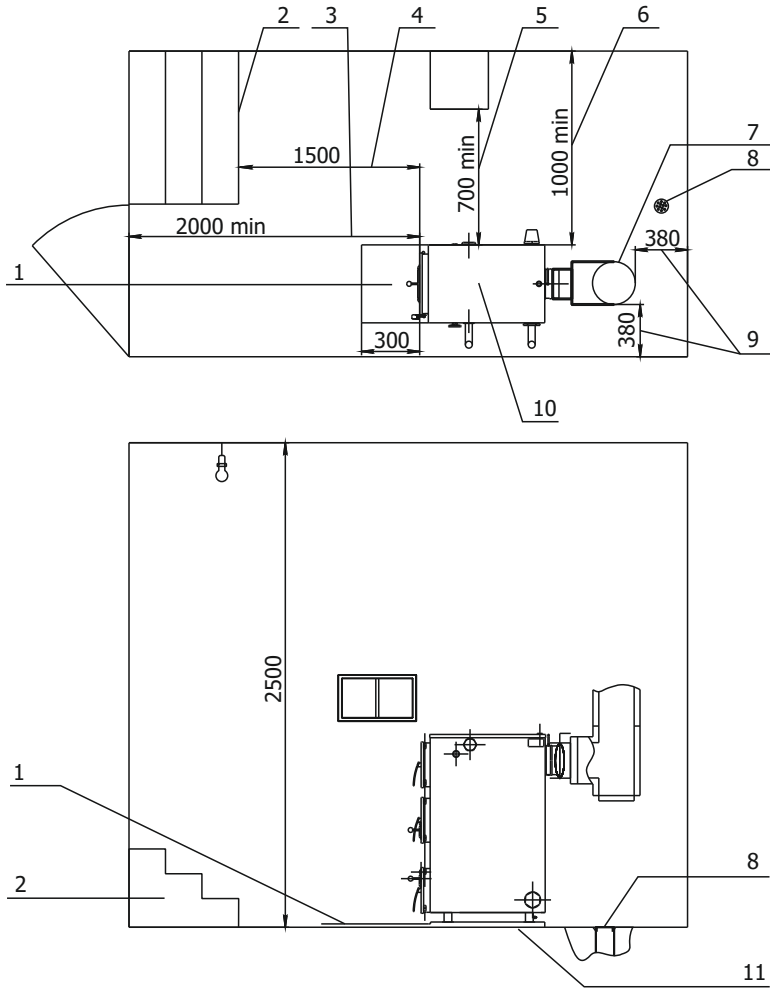
Помещения, где установлен котёл, должны быть обеспечены достаточным естественным светом, а в ночное время - электрическим освещением. Места, которые по техническим причинам нельзя обеспечить естественным светом, должны иметь электрическое освещение. Освещённость должна соответствовать СП.52.13330.2011 «Естественное и искусственное освещение».

Расстояние от фронта котла или выступающих частей топки до противоположной стены котельной должно составлять не менее 2 м (см. рис.6). Перед котлом разрешается устанавливать насосы или хранить запасы твердого топлива не более, чем для одной смены работы котла. При этом ширина свободных проходов вдоль фронта котла должна быть не менее 1,5 м, а установленное оборудование и топливо не должны мешать обслуживанию котла.

Ширина проходов между котлом и стеной помещения должна быть не менее 1 м. Ширина прохода между отдельными выступающими частями котла, а также между этими частями и выступающими частями здания, лестницами и другими выступающими конструкциями [9] - не менее 0,7 м. При установке котла, требующего бокового обслуживания, ширина проходов между котлом и стеной помещения, должна быть не менее 1,5 м. Ширина этих проходов, а также ширина между котлом и задней стеной помещения должна составлять не менее 1 м.

Полы помещения, где установлен котёл, необходимо выполнять из негорючих материалов с не гладкой и не скользкой поверхностью; они должны быть ровными и иметь устройства для отвода воды в канализацию [8].

При установке котла на деревянный пол, под ним обязательно должен устанавливаться напольный защитный экран [11], или предварительно устанавливаться огнезащитная прокладка, состоящая из стального листа на слое картона асбестового, пропитанного глиняным раствором, перед котлом устраивается предтопочный лист [1].



[1] Предтопочный лист. [2] Лестница или другие выступающие в котельную предметы. [3] Фронтальный проход между котлом и противоположной стеной. [4] Расстояние между фронтальной частью котла и выступающими предметами. [5] Расстояние между боковой частью котла и предметами сужающими проход. [6] Боковой проход для обслуживания котла. [7] Дымоход. [8] Трап дренажный. [9] Минимальные расстояния между дымоходом и горючими поверхностями. [10] Котёл. [11] Напольный экран.

Рис. 6. Схема расположения котла в помещении (размеры в мм).

Подключение к системе дымоотведения

ВНИМАНИЕ! Котёл должен подсоединяться к отдельному дымоходу. Запрещается использовать в качестве дымохода вентиляционные и другие, не предназначенные для этого, каналы.

Рекомендуемые схемы подключения котла к системе дымоотведения приведены на Рис. 7.

В качестве дымохода для твёрдотопливного котла рекомендуется использовать тонкостенные дымовые трубы из нержавеющей стали, производимые компанией «Теплодар». Наилучшим решением является установка готовых модулей трубы с термоизоляцией типа «сэндвич» Рис. 7 (в, г, д).

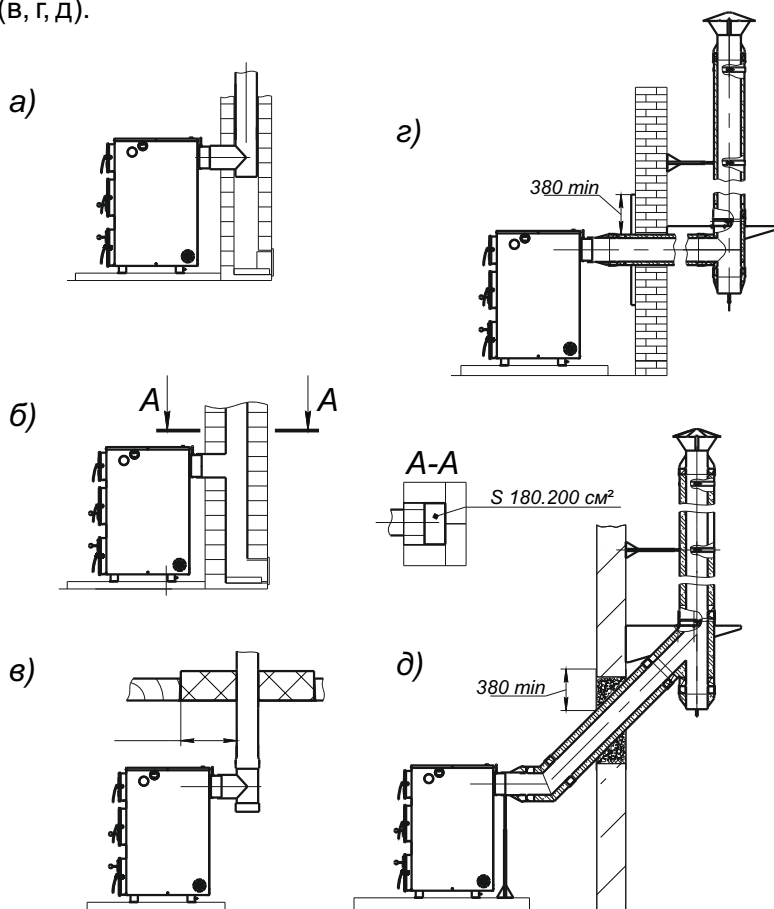


Рис. 7. Рекомендуемые схемы подключения котла к системе дымоотведения

Так же в качестве дымохода для твёрдотопливного котла допускается использование кирпичного дымохода с постоянным сечением по всей длине — для котлов КУППЕР ПРО 22 и КУППЕР ПРО 36 — 180-200 см², для котла КУППЕР ПРО 42 — 300-330 см² Рис. 7 (б).

Но качество создаваемой тяги в кирпичном дымоходе не всегда может обеспечить тепловые характеристики котла, так как низкотемпературные дымовые газы теряют скорость на входе и плохо прогревают массивные стенки дымохода.

ВНИМАНИЕ! Для котлов с газовой горелкой необходимо использование газоплотного дымохода, состоящего из сварных труб с герметичным уплотнением стыков. В случае непрерывного использования котлов с газовой горелкой во время всего отопительного сезона, дымоходы должны быть снабжены тягостабилизаторами. Шибер в таком случае необходимо исключить.

При прохождении дымовой трубы через межэтажные перекрытия расстояние от наружных поверхностей трубы до деревянных конструкций должно быть не менее 380 мм Рис. 7. (в).

Нельзя вмуровывать дымоход в бетонные и кирпичные конструкции. Зазор между гильзой дымохода и конструкцией перекрытия необходимо заполнить теплоизоляционным жаропрочным материалом. Нельзя использовать отверстия в стенах в качестве части дымохода (гильза дымохода должна проходить насквозь).

Оптимально присоединение котла к дымоходу с использованием тройника-ревизии с отводом 45° Рис. 7. (д). Высота дымохода, считая от колосниковой решётки, должна составлять не менее 5 м.

Высота дымовых труб, размещаемых на расстоянии равном или большем высоты сплошной конструкции, выступающей над кровлей, должна составлять:

- Не менее 500 мм над плоской кровлей.
- Не менее 500 мм над коньком кровли или парапетом — при расположении трубы от них на расстоянии до 1,5 метров.
- Не ниже конька кровли или парапета - при расположении трубы от них на расстоянии от 1,5 до 3 метров.
- Не ниже линии, проведённой от конька вниз под углом 10° к горизонту - при расположении трубы от него на расстоянии более 3 м.

Подключение к системе отопления

ВНИМАНИЕ! Монтаж котлов и их элементов должен выполняться специализированными организациями, располагающими техническими средствами, необходимыми для качественного выполнения работ.

Сотрудник монтажной организации, вводящий котёл в эксплуатацию, обязан ознакомить пользователя с техникой

безопасности при обслуживании и управлении работой котла, операциями, которые пользователь имеет право производить самостоятельно и операциями, проводить которые имеет право только квалифицированный специалист сервисной службы.

Сотрудник монтажной организации обязан внести запись в гарантийный талон с обязательным подтверждением подписью и печатью. При отсутствии этих записей гарантийный талон будет считаться недействительным и гарантийный ремонт не будет выполняться.

Перед монтажом котла необходимо проверить его целостность и комплектность, а так же убедиться, что выбранная модель котла по своим входным параметрам подходит для работы в данных условиях (см. раздел «Выбор котла»).

ВНИМАНИЕ! Давление в системе должно быть минимально необходимым для циркуляции теплоносителя. Достаточно избыточного давления +0,02...0,03МПа в системе к давлению налива для конкретного здания.

Надо помнить, что при повышении давления растёт и температура кипения, а превышение температуры не допустимо при использовании большинства незамерзающих теплоносителей и труб из полимерных материалов, а так же усугубляет последствия вероятной аварии.

ВНИМАНИЕ! Перед вводом в эксплуатацию необходимо герметизировать заглушку свободного штуцера подачи G1 1/2, штуцера регулятора тяги G3/4 и стакан G1/2 термометра намоткой!

Для обвязки котла систем отопления с принудительной циркуляцией теплоносителя при помощи циркуляционного насоса следует использовать трубы сечением не менее Ду 32 (1,25"), для разводки — не менее Ду 20 (3/4").

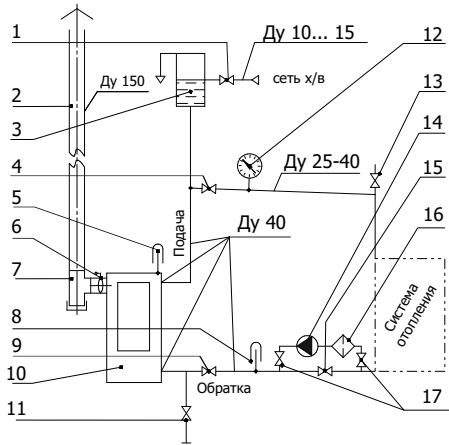
Циркуляционный насос должен устанавливаться на байпасной линии, параллельной обратке, с установкой фильтра грубой очистки перед насосом (по потоку). На самой обратке устанавливается одно запорное устройство.

ВНИМАНИЕ! Котлы КУППЕР ПРО не предназначены для систем отопления с конвекционной, самотёчной циркуляцией теплоносителя. При данной схеме подключения высока вероятность закипания системы, что связано с высокой разницей температуры подачи и обратки в активном режиме работы, и недостаточной скоростью циркуляции теплоносителя.

Выходной коллектор должен иметь сечение Ду 40 мм (1½") до предохранительного устройства открытого расширительного бака или предохранительного клапана.

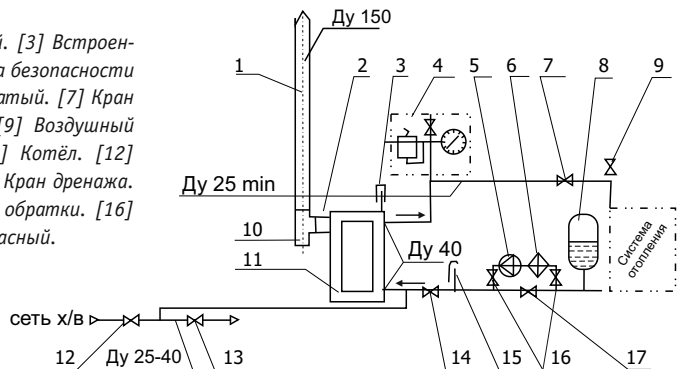
При открытой системе отопления трубопровод подачи вертикально поднимается к открытому расширительному баку, и разбор теплоносителя производится после прохождения верхней точки. При закрытой системе отопления на выходе из котла устанавливается группа безопасности. Группу безопасности устанавливают на патрубках непосредственно присоединённых к котлу или трубопроводу без промежуточных запорных органов на расстоянии не более 1 метра от котла. Закрытая система отопления должна быть оборудована мембранным расширительным баком объёмом не менее 1/10 от совокупного циркулирующего в ней объёма теплоносителя, но не менее 15 литров. Оптимальное место размещения бака – на обратной линии перед циркуляционным насосом. При монтаже необходимо проверить давление в расширительном баке. Оно должно быть 0,7...0,8 от номинального давления для конкретной системы отопления.

[1] Кран подпитки системы водой. [2] Дымоход. [3] Бак расширительный. [4] Кран подачи. [5] Встроенный термометр на подаче. [6] Шиббер поворотный. [7] Тройник с ревизией. [8] Термометр обратки. [9] Кран обратки. [10] Котёл. [11] Кран дренажа. [12] Манометр. [13] Воздушный кран. [14] Насос. [15] Кран байпасный. [16] Фильтр сетчатый. [17] Краны линии насоса.



а) Открытая система с принудительной циркуляцией

[1] Дымоход. [2] Шиббер поворотный. [3] Встроенный термометр на подаче. [4] Группа безопасности 0,25МПа. [5] Насос. [6] Фильтр сетчатый. [7] Кран подачи. [8] Бак расширительный. [9] Воздушный кран. [10] Тройник с ревизией. [11] Котёл. [12] Кран подпитки системы водой. [13] Кран дренажа. [14] Кран обратки. [15] Термометр обратки. [16] Краны линии насоса. [17] Кран байпасный.



б) Закрытая система с принудительной циркуляцией.

ВНИМАНИЕ! В замкнутой системе на стояке должен быть предусмотрен предохранительный клапан, рассчитанный на давление не более 0,25 МПа.

Необходимо предусмотреть краны спуска воздуха из системы отопления.

Твердые виды топлива должны сгорать с образованием пламени даже при дросселированной (зажатой) тепловой мощностью котла.

Резьбовые соединения должны быть герметизированы обмоткой: льном сантехническим с нанесением на поверхность намотки и внутреннюю поверхность резьбового штуцера котла сантехнического геля или специальной пасты. Допускается использование сантехнических синтетических намоток.

ТЭН и заглушка-переходник герметизируются при помощи резинового уплотнительного кольца. После заполнения системы водой необходимо проверить герметичность резьбовых соединений. Для проверки можно обернуть резьбовое соединение шнурком - если он будет увлажняться или с него начнёт стекать вода, то соединение собрано не герметично. При использовании льна, в случае обнаружения протечки, необходимо выждать в течение суток, лен должен разбухнуть и протечка прекратится сама собой. Если повторная проверка герметичности выявила протечку — необходимо перебрать резьбовое соединение.

Для проверки герметичности закрытой системы нужно провести опрессовку системы отопления вместе с котлом до давления срабатывания предохранительного клапана, но не более 0,25 МПа. Повторно проверить герметичность резьбовых соединений и сварных швов.

ВНИМАНИЕ! При необходимости проверки системы отопления на давление более 0,25 МПа, котёл и мембранный бак от системы отключить. Повышение давления должно быть кратковременным (до 10 минут).

ВНИМАНИЕ! Прилагаемые схемы являются базовыми для создания устройств, отвечающих поставленным задачам, и не заменяют профессиональное проектирование, необходимое для выполнения работ по месту установки.

С целью упрощения запуска системы отопления большие контуры отопления рекомендуем разделять при помощи байпасов с термостатическими трёхходовыми кранами, обеспечивающими оптимальный режим работы котла в режиме разогрева системы.

Подключение к электросети

Подключение электрического питания должна производить организация с квалифицированным аттестованным персоналом, в соответствии с требованиями «Правил устройства электроустановок» (ПУЭ).

Подключение каждого ТЭНа необходимо производить кабелем с сечением медного провода не менее 2,5 мм² и автоматами защиты 16 А.

ВНИМАНИЕ! Корпус котла необходимо заземлить. Болт заземления М6 находится на задней поверхности ножки котла, а его расположение маркируется знаком «заземление».

Эксплуатация котла

ЗАПРЕЩАЕТСЯ:

- устанавливать запорный вентиль на трубопроводе между котлом и группой безопасности или расширительным баком;
- разжигать котёл лицам, не прошедшим специальный инструктаж, и детям;
- пользоваться неисправным котлом;
- растапливать котёл, не подключенный к системе отопления;
- растапливать котёл без предварительного заполнения системы отопления и котла водой;
- растапливать котёл при отсутствии тяги в дымоходе;
- растапливать котёл легковоспламеняющимися или горючими жидкостями;
- применять дрова, длина которых превышает размеры топки;
- использовать воду из отопительной системы для бытовых нужд;
- нагревать воду в системе более 95 °С;
- сушить одежду, обувь и иные предметы на деталях дымоходов;
- класть на котёл или вблизи от него пожароопасные вещества и материалы;
- самостоятельно производить ремонт, а также вносить в конструкцию какие-либо изменения;
- эксплуатировать теплогенерирующий аппарат способом, не указанным в руководстве;
- заливать огонь в топке водой;
- использовать хлор и его соединения;
- оставлять котельное оборудование на длительное время без теплоносителя.

Проверка котла перед вводом в эксплуатацию

Перед началом эксплуатации необходимо проверить герметичность резьбовых соединений и давление в системе отопления, открыть запорную арматуру магистральных трубопроводов и мембранного бака

Необходимо убедиться в отсутствии заглушки на предохранительном клапане и открыть выходной сифон у автоматического воздушного клапана.

Перед растопкой рекомендуется проверить наличие тяги по отклонению огня спички, поднесённой к поддувалу или отклонению листка бумаги в направлении движения воздуха.

Ввод в эксплуатацию

ВНИМАНИЕ! Перед первым протапливанием котла внимательно ознакомьтесь с настоящим описанием и рекомендациями.

ВНИМАНИЕ! Розжиг котла допускается только после заполнения системы отопления теплоносителем.

ВНИМАНИЕ! Эксплуатация котла с неисправным дымоходом не допускается.

ВНИМАНИЕ! В случае утечки теплоносителя из котла запрещается запускать котёл, пока не будет обнаружена причина утечки.

При первых растопках на стенках холодного котла конденсируется влага, которая, стекая в поддувало, может вызвать предположение о наличии течи котла. Это запотевание прекращается после разогрева системы отопления более 40°C. Для уменьшения конденсатообразования допускается циркуляционный насос включать после прогрева котла более 50°C, к теплу подключать батареи последовательно по мере прогрева системы.

Режимы эксплуатации

Режимы работы котла на твёрдом топливе задаются действиями оператора и зависят от плотности топлива, правильности установки дымохода, положения шиберов дымохода и дверцы регулировки подачи воздуха во время работы котла. Контроль температуры теплоносителя осуществлять по термометру установленному на правой стороне котла.

При использовании угля в качестве топлива, необходимо сначала растопить котёл сухими дровами, а после того как горящие древесные угли покроют всю поверхность колосника, загрузить уголь. Загрузку угля следует производить небольшими порциями до 5 кг. Не следует загружать уголь выше кромки топливного канала.

Для управления горением имеются створка подачи первичного воздуха под колосник и створка подачи вторичного воздуха в верхнюю часть топки.

Интенсивность горения можно регулировать, изменяя положение створки подачи первичного воздуха, расположенного на зольной дверке, вращением винта Рис. 9 (а) или автоматически, при помощи регулятора тяги Рис. 9 (б), а также, изменяя силу тяги поворотным шибером.

В режиме растопки створка первичного воздуха должна быть открыта, а

вторичного закрыта.

В режиме интенсивного горения обе створки открыть. Вторичный воздух при прохождении через экран топочной дверцы будет разогреваться и активно осуществлять дожиг топочных газов.

В режиме длительного горения створку первичного воздуха закрыть, а горение поддерживать подачей воздуха через приоткрытую на 3-7 мм створку вторичного воздуха. При чрезмерной тяге прикрыть шибер дымохода. В режиме ограничения интенсивности горения стоит следить чтобы температура дымовой трубы возле дымосборника не опускалась ниже 100°C, это поможет избежать отложения битумов на поверхности трубы и сохранить естественную устойчивую тягу. Допускается котёл в режим длительного горения переводить только после полного разгорания всей закладки топлива (для оптимальной продолжительности горения в данном режиме работы топливо должно соответствовать данным в Табл.2) и прогреве системы до необходимых температур.

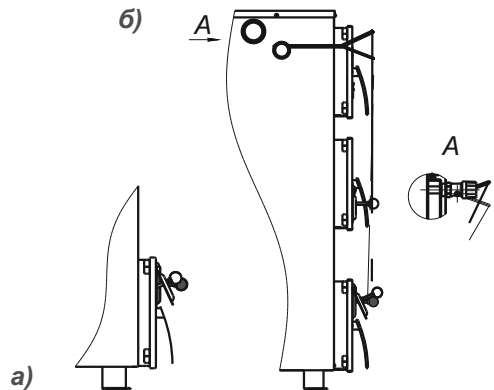


Рис. 9. Регулировка подачи воздуха

- а) при помощи винта;
- б) при помощи регулятора тяги.

Подпитка системы в ходе эксплуатации

При эксплуатации котла необходимо поддерживать уровень теплоносителя, периодически подливая его в расширительный бак открытой системы, или поддерживать постоянное избыточное давление — в закрытой системе.

Систему лучше заполнять через отдельный вентиль, установленный на обратке перед фильтром циркуляционного насоса (см. Рис.8), и открытых воздушных кранах.

Для предотвращения образования накипи на нагреваемых поверхностях водяной рубашки котла необходимо проводить механическую (методом обратного осмоса) или химическую обработку

воды. Выбор способа обработки воды для питания котлов и системы отопления должен производиться специализированной (проектной, наладочной) организацией.

Вода для подпитки открытых систем теплоснабжения должна соответствовать требованиям ГОСТ Р 51232 - «Вода питьевая».

ВНИМАНИЕ! Заполнение или долив системы отопления необходимо производить при полностью открытых воздушных кранах и с минимальной подачей, во избежание превышения предельного давления и гидравлического удара.

Обслуживание котла

При использовании в качестве топлива каменного угля возможно образование шлака. Он препятствует проникновению воздуха в зону горения и снижает эффективность работы котла. Поэтому необходимо производить удаление шлака не реже раза в сутки, а при высокой зольности топлива — по мере накопления потухшего шлака.

Недопустимо нарастание отложений сажи на внутренних поверхностях топки и на трубной решётке более 1-2 мм. Это приводит к резкому снижению теплопередачи и падению мощности. Очистку топки и трубной решётки от сажи проводят при помощи металлической щётки, а прочистку зазоров в трубной решётке при помощи кочерги, входящей в комплект котла. Допускается производить очистку на горячем котле, когда налёт сажи более мягкий. При этом требуется обеспечить защиту кожи рук толстыми рукавицами.

Котёл, а также установленные на нем газовые и пеллетные устройства, система циркуляции воды и дымоходы должны проходить профилактический осмотр не реже одного раза в год, в том числе перед началом отопительного сезона.

Периодичность чистки водяной рубашки котла должна быть такой, чтобы толщина известковых отложений на поверхностях нагрева не превышала 0,5 мм.

Для промывки котла необходимо его водяной контур заполнить раствором специальной жидкости для промывки систем отопления. Допускается промывка системы раствором 0,5 кг кальцинированной соды на 10 л воды в течение двух суток.

При отключении котла и прекращении работы в зимнее время воду из системы отопления необходимо слить. Замерзание воды в котле может привести к выходу его из строя.

При эксплуатации котла с низкой температурой воды, как правило, ниже 60°C, и с использованием влажного топлива в дымовых газах образуется конденсат, который стекает по холодным стенкам котла. Работа котла при низкой температуре теплоносителя оказывает негативное влияние на срок службы корпуса топки и дымохода.

Смолообразование в котле происходит при аналогичных условиях (низкая мощность, низкая температура), а так же при плохом горении (недостаток воздуха для горения). Чтобы избежать конденсатообразования и смолообразования в котле, рекомендуется эксплуатировать котёл с температурой теплоносителя более 60°C и выбирать котёл в соответствии с необходимой мощностью системы отопления. Использование котла, несоответствующего системе отопления, приводит к его нестабильной работе.

Возможные неисправности и способы их устранения

НЕИСПРАВНОСТЬ	ПРИЧИНЫ	УСТРАНЕНИЕ
Температура теплоносителя в котле максимальна, а радиаторы холодные	Утечка теплоносителя в системе	Устранить утечку теплоносителя и пополнить систему
	Воздух в отопительной системе	Проверить работу циркуляционного насоса, удалить воздух из системы
Слабая тяга, выброс дыма при открывании загрузочной дверцы	Дымоход не соответствует системе	Привести дымоход в соответствие с п. «Подключение к системе дымоотведения»
	Дымоход и трубный теплообменник заросли сажей	Прочистить дымоход и трубный теплообменник
Течь котла по резьбовым соединениям	Неплотные резьбовые соединения штуцеров	Перебрать в соответствии с п. «Подключение к системе отопления» термометр, штуцер подачи и штуцер обратки, блок ТЭНов
Течь корпуса котла	Неплотные резьбовые соединения, расположенные под облицовкой котла	Снять облицовку, перебрать резьбовые соединения в соответствии с п. «Подключение к системе отопления»
	Прогар металла, разрывы, трещины по сварке	Капитальный ремонт на специализированном предприятии

Гарантийные обязательства

Изделие соответствует требованиям безопасности, установленным действующими нормативно-техническими документами.

Гарантийный срок службы котла 3 года со дня продажи через торговую сеть, при условии своевременной замены быстровыходящих из строя частей. Козырек котла и створка котла являются расходными материалами, гарантия на них не распространяется (см.

перечень запасных частей и комплектующих).

Гарантия на покупные части: Блок ТЭН, термометр биметаллический определяется гарантией производителей и составляет 1 год со дня продажи.

ВНИМАНИЕ! При отсутствии в настоящем руководстве даты продажи и штампа торговой организации гарантийный срок исчисляется с даты выпуска изделия.

Срок службы котла — не менее 10 лет.

Критерий предельного состояния — прогар поверхности нагрева.

Котёл необходимо транспортировать в заводской упаковке. При несоблюдении этого условия претензии по механическим повреждениям, полученным в результате транспортировки, не принимаются.

Все неисправности, возникшие по вине завода-изготовителя, устраняются бесплатно. При утере данной инструкции гарантийный срок устанавливается с даты изготовления, которая указана на техническом шильде. Гарантийные обязательства не распространяются на изделия и его составные части, если неисправность вызвана полученными в процессе эксплуатации механическими повреждениями и/или повреждениями, вызванными неквалифицированным ремонтом и другим вмешательством, повлекшим изменения в конструкции изделия.

ВНИМАНИЕ! Производитель котлов оставляет за собой право вносить изменения в конструкцию, не ухудшающие потребительские свойства изделия.

Обслуживание автоматического газогорелочного устройства выполняется службами газового хозяйства или другими специализированными организациями, выполняющими их функции по месту жительства потребителя.

Гарантийные обязательства на автоматическое газогорелочное устройство дано в его руководстве по эксплуатации.

ВНИМАНИЕ! Претензии к работе изделия не принимаются, бесплатный ремонт и замена не производятся в следующих случаях:

- неисправность возникла в результате небрежного обращения;
- несоблюдение потребителем правил монтажа, эксплуатации и обслуживания;
- монтаж котла и дымохода выполнен потребителем самостоятельно, без привлечения организации, располагающей необходимыми техническими средствами для качественного выполнения работ;
- самостоятельный ремонт и/или другое вмешательство, повлекшее изменения в конструкции изделия;
- небрежное хранение и транспортировка изделия как потребителем, так и любой сторонней организацией;
- изделие использовалось не по назначению;

- истечение гарантии.

Транспортировка и хранение

Допускается транспортирование котла в упаковке любым видом транспорта в вертикальном положении в один ярус. Допускается строповка ленточными стропами. Строповку котла допускается производить, пропустив строп через отверстие патрубка дымосборника и загрузочного канала. Хранить котёл необходимо в сухом помещении, не допуская попадания атмосферных осадков. Срок хранения изделия при условиях УХЛ4 по ГОСТ 15150 — 1 год.

Утилизация

При выработке срока службы и наступления предельного состояния котла (разгерметизация топки). Необходимо отключить котёл от электрической сети, отсоединить от системы отопления, предварительно перекрыв входной и выходной краны, при необходимости, демонтировать газовую или пеллетную горелку. Производить утилизацию отработанного котла, его частей и сопутствующего оборудования по правилам утилизации лома чёрного металла.

Паспорт изделия

Комплект поставки котлов КУППЕР ПРО 22, КУППЕР ПРО 36 и КУППЕР ПРО 42

Котёл	ПРО 22	ПРО 28	ПРО 36	ПРО 42
Козырек	1	1	1	2
Створка котла	1	1	1	1
Ящик зольника	1	1	1	1
Шуровка	1	1	1	1
Кочерга	1	1	1	1
Заглушка-переходник с G2" на G1 1/2"	1	1	1	1
Заглушка Ду 40 G1 1/2"	1	1	1	1
Дверца зольная	1	1	1	1
Дверца топочная	1	1	1	1
Дверца прочистная	1	1	1	1
Заглушка Ду20 G3/4"	1	1	1	1
Винт регулировки подачи воздуха	2	2	2	2
Шибер поворотный 200 мм	-	-	-	1
Шибер поворотный 150 мм	1	1	1	-
Блок ТЭН 6 кВт	1	-	-	-
Блок ТЭН 9 кВт	-	1	1	1
Термометр	1	1	1	1
Руководство по эксплуатации	1	1	1	1
Упаковка	1	1	1	1

**Перечень запасных частей и комплектующих
поставляемых по отдельному заказу**

Котёл	ПРО-22	ПРО-28	ПРО-36	ПРО-42
Винт регулировки створки подачи воздуха в упаковке	1	1	1	1
Блок ТЭН 6 кВт в упаковке	1	-	-	-
Блок ТЭН 9 кВт в упаковке	-	1	1	1
Колпак на блок ТЭН в упаковке	1	1	1	1
Створка котла ОК-15, ОВК-18, ОК-20, ОК-30 Чугун в упаковке	1	1	-	-
Створка котла Куппер ПРО-36,42 Чугун в упаковке	-	-	1	1
Козырек котла ОК-20, ОВК-18 в упак.	1	1	-	-
Дверца зольная Куппер Про 36,42 в упак.	-	-	1	1
Дверца зольная Куппер Про 22, 28 в упак.	1	1	-	-
Дверца топочная Куппер Про 36, 42 в упак.	-	-	1	1
Дверца топочная Куппер Про 22 в упак.	1	-	-	-
Дверца прочистная-загрузочная Куппер Про 36, 42 в упаковке	-	-	1	1
Дверца прочистная-загрузочная Куппер Про 22, 28 в упаковке	1	1	-	-
Заглушка переходник 2" — 1 1/2"	1	1	1	1
Заглушка 20 3/4"	1	1	1	1
Заглушка 40 1 1/2"	1	1	1	1
Кочерга	1	1	1	1
Шуровка	1	1	1	1

Свидетельство о приемкеКотел отопительный «Куппер ПРО» 22 28 36 42

Дата выпуска: _____

Заводской номер: _____

Контролер ОТК: _____

Упаковщик: _____

Котел изготовлен согласно конструкторской документации и соответствует:

ТУ 4931-036-94893116-16, ТУ 4931-037-94893116-16

Разработчик и изготовитель: ООО «КО Теплодар»

Россия, г. Новосибирск ул. Б. Хмельницкого, 125/1,

тел.: (383) 363-04-68

Свидетельство о продаже

Название торгующей организации: _____

Дата продажи: « ____ » _____ 20 ____ г.

Штамп торгующей организации (при наличии):

К товару претензий не имею: _____
(подпись покупателя)**Отметка о подключении к системе отопления**

	Дата	Название монтажной организации	Штамп монтажной организации	ФИО мастера, подпись
Подключение к системе отопления				
Отключение от системы отопления				
Подключение к системе отопления				
Отключение от системы отопления				

Отметка о гарантийном ремонте

Описание дефекта:

Причина выхода оборудования из строя:

Произведенная работа по ремонту:

Дата ремонта: «___» _____ 2____ г.

Название ремонтной организации: _____

Мастер _____ / _____
(подпись) (расшифровка)Контролер качества _____ / _____
(подпись) (расшифровка)

Авторизованные сервисные центры компании «Теплодар»

Область	Город	Организация
Адыгея	Майкоп	СЦ «Аква-Юг», пгт. Яблоновский, ул. Кобцевой, д.1, корп.4 (оф.18), Часы работы: пн-пт 09:00-18:00, Тел.: +7 (861) 944-17-61, +7 (918) 98-238-98, akva-yug01@mail.ru
Алтайский край	Бийск	СЦ ИП Казанцева Е.Н, пер. Мопровский, д.67, Часы работы: пн-сб 09:00-18:00 вс 09:00-16:00, Тел.: +7 (3854) 33-50-86, teplodar_biysk@mail.ru
Архангельская область	Архангельск	ИП Макеев В.А., ул. Самойло, д. 1, офис 8. Часы работы: пн-пт 09.00-18.00 Тел.: +7 (8182) 47-07-53, http://hramtepla.ru/ , hramtepla@mail.ru
Вологодская область	Вологда	СЦ «Технологии комфорта», ул. Вологодская слобода, д. 4А, Часы работы: пн-пт 09:00-18:00, Тел.: +7 (8172) 75-71-88, www.vpt35.com , info@vpt35.com
Владимирская область	Александров	ООО «Системы водоснабжения и отопления» ул. Геологов, 8, Часы работы: пн-вс 08.00-17.00, Тел.: 8-800-775-0748, круглосуточно, 7928784@mail.ru, www.ремонтируем-котлы.рф
Забайкальский край	Чита	СЦ ООО «Гранит», ул. Вокзальная, д.3, Часы работы: пн-сб 09:00-18:00 вс 09:00-17:00, Тел.: +7 (914) 444-46-64, +7 (914) 469-11-19, goldika@mail.ru
Иркутская область	Иркутск	СЦ «Иркутский фанерный двор», ул. Полярная, д. 95, Часы работы: пн-пт 09:00-18:00 сб 10:00-16:00, Тел.: +7 (3952) 71-60-10, roman-ifd@mail.ru
Кемеровская область	Кемерово	Магазин «СТМ», пр-кт Комсомольский, д.72 к3, Часы работы: пн-пт 9:00-19:00 вс 9:00-17:00, Тел.: +7 (3842) 63-12-35, dubinin879@mail.ru
	Новокузнецк	СЦ «МВ-Сервис», пр-кт Кузнецкстроевский, д.44, Часы работы: пн-пт 10:00-18:00, Тел.: +7 (3843) 46-94-00, +7 (3843) 53-83-05, mvservice@bk.ru
	Новокузнецк	СЦ «Тепломатика», ул.Строителей, д.7, корп.9, Часы работы: пн-пт 09:00-18:00, Тел.: +7 (950) 589-66-55, +7 (950) 585-55-99, +7 (3843) 79-88-66, +7 (3843) 79-88-11, teplomatika@mail.ru
Краснодарский край	Краснодар	СЦ «Комфорт-Холл.РФ», ул. Уральская, д.83/1, Часы работы: пн-сб 09:00-18:00 вс 10:00-15:00, Тел.: +7 (918) 377-46-69, www.комфорт-холл.рф , comfort-holl@mail.ru

Область	Город	Организация
Краснодарский край	Славянск-на-Кубани	СЦ «Теплодар», ул. Лермонтова, д.216А, Часы работы: пн-пт 08:00-18:00 сб-вс 08:30-16:00, Тел.: +7 (988) 365-55-50, +7 (918) 482-07-56, www.teplodar23.ru, arctic77@yandex.ru
Красноярский край	Красноярск	СЦ ООО «МКСТ», пер. Телевизорный, д. 16, оф. 210, Часы работы: пн-пт 09:00-18:00, Тел.: +7 (391) 265-80-48, mkstkras@mail.ru
Курганская область	Курган	СЦ ИП Григорьева Я.И., ул.Некрасова, д.15, стр.3, Часы работы: круглосуточно, без обеда и выходных, Тел.: +7 (3522) 55-14-80, qds_30@mail.ru
Москва и Московская область	Москва	СЦ «Стройиндустриякомплект», Проезд Путьевой, д. 3, стр. 1, оф. 500, Часы работы: пн-пт 10:00-19:00 сб 10:00-17:00, Тел.: +7 (499) 409-88-22, +7 (915) 296-03-61, www.garant-tepla.ru, si.4098822@mail.ru
	Орехово-Зуево	СЦ ИП Лазарев С.И, с.Хотеичи, д.4, Часы работы: пн-пт 09:00-18:00, Тел.: +7 (916) 719-64-64, lazar70@rambler.ru
	Серпухов	СЦ ИП Зубкова Т.Н., ул. Юбилейная, 12, Часы работы: пн-вс 08:00-20:00, Тел.: +7 (909) 906-66-47, lordzub@yandex.ru
	Ступино	СЦ ИП Чернышов И.С., ул.Куйбышева, 59. оф. 405, Часы работы: пн-пт 09:00-18:00 сб 09:00-14:00, Тел.: +7 (925) 536-31-22, +7 (917) 544-46-11, теплодар-сервис.пф, ivanmorak@mail.ru
Новосибирская область	Мошково	СЦ ИП.Грызунов, ул.Советская, д.4А, Часы работы: пн-пт 9:00-18:00 сб-вс 9:00-15:00, Тел.: +7 (913) 950-97-99, leha.gryzunov.86@mail.ru
Омская область	Омск	СЦ ООО «СК Аванстрой», ул. 4-я Северная, д.41, Часы работы: пн-пт 09:00-18:00, Тел.: +7 (3812) 25-12-29, awst@yandex.ru
Оренбургская область	Оренбург	СЦ «САХАРА», пр-кт Автоматики,17, Часы работы: пн-пт 10:00-19:00, Тел.: +7 (3532) 59-08-99, +7 (3532) 30-60-52, +7 (3532) 30-60-49, www.saxara56.пф, algword@mail.ru
Пермский край	Пермь	СЦ «Теплодар», ул. Аркадия Гайдара, д.5 (1 этаж), Часы работы: пн-сб 10:00-19:00 вс 10:00-17:00, Тел.: +7 (342) 263-42-82, www.kelvin-plus.ru, kelvin_alg@mail.ru

Область	Город	Организация
Псковская область	Псков	СЦ ИП Изотов, ул.Олега Кошевого, д.23 кв.11, Часы работы: пн-пт 09:00-18:00, Тел.: +7 (921) 219-51-93, alex.izotov2010@yandex.ru
Самарская область	Самара	СЦ ИП Файзов И.А, ул.Физкультурная, 90 (оф.169), Часы работы: пн-пт 10:00-17:00, Тел.: +7 (917) 038-76-53, +7 (846) 251-11-44, fayzovi@mail.ru
	Тольятти	СЦ ООО «Тепловодов», Московский проспект, д.10, Часы работы: пн-пт 9:00-17:00, Тел.: +7 (8482) 98-06-54, +7 (8482) 63-62-77, teplovodov@mail.ru
Санкт-Петербург и Ленинградская область	Санкт-Петербург	СЦ «ОЧАГ», Гражданский пр-кт, д.105, Часы работы: пн-пт 09:00-19:00, Тел.: +7 (921) 365-32-01, +7 (952) 213-07-49, www.ochag.spb.ru, maxuto@mail.ru
Санкт-Петербург и Ленинградская область	Санкт-Петербург	СЦ «УютДом», г. Пушкин, ул. Гусарская д. 4 к 3, офис №2. Часы работы: пн-пт 10:00-18:00, тел. +7-981-803-40-48, email: info@teplohouse.ru
Саратовская область	Саратов	СЦ ООО «Сантехсервис плюс», ул.Танкистов, д.55, Часы работы: пн-пт 09:00-18:00, Тел.: +7 (452) 460-561, +7 (452) 595-758, +7 (905) 369-54-45, www.santexservisplus.ru, info@santexservisplus.ru
Сахалинская область	Южно-Сахалинск	СЦ ИП Гаврюшкин И.А, пр. Мира, д. 2/3, Часы работы: пн-пт 8:30-17:30 сб 09:00-14:00, Тел.: +7 (4242) 46-97-42, +7 (4242) 46-97-43, teplot65@gmail.ru
Саха (Якутия)	Якутск	СЦ ИП Горнаков М.В., ул. Богдана Чижика, д. 33В (2 этаж), Часы работы: пн-пт 10:00-18:00, Тел.: +7 (924) 165-49-97, +7 (914) 273-00-99, gmv01@mail.ru
Свердловская область	Асбест	ООО «Фомэк Плюс», ул.Плеханова, д.7, Тел.: +7 (34365) 2-66-13, +7 (950) 630-44-41, +7 (950) 632-44-41, +7 (953) 008-18-28 www.fomekpro.ru, fomekpro@yandex.ru
Свердловская область	Екатеринбург	СЦ «Актив-ТермоКуб», ул. Рассточная, д.44, оф. 211, Часы работы: пн-вс 09:00-18:00, Тел.: +7 (919) 391-48-01, +7 (912) 672-70-07, www.termokub.ru, psc@olympus.ru, kotelservis@e1.ru
Ставропольский край	Ессентуки	ООО «Ремкот», ул. Первомайская, д.96, Тел.: +7 (988)115-79-20, +7 (919)735-89-25, www.remkot-service.ru, rem-kot@bk.ru

Область	Город	Организация
Татарстан	Казань	СЦ «Этон», ул. Ягодинская, д. 25, оф.439, Часы работы: пн-пт 08:00-17:00, Тел.: +7 (917) 237-30-51, eton@bk.ru
	Казань	СЦ ООО «Инженерные Системы», ул. Кул Гали, д.24, Часы работы: пн-пт 08:00-17:00, Тел.: +7 (843) 253-53-62 круглосуточно, www.termofort.ru, alex@termofest.ru
Томская область	Томск	СЦ ООО «КИТ сервис», ул. Елизаровых, д. 73А., Часы работы: пн-пт 09:00-18:00, Тел.: +7 (3822) т.21-01-21, +7 (960) 971-71-75, kit-service@kit-opt.ru, schet2-kit@yandex.ru, bucky@kit-opt.ru
Тюменская область	Тюмень	Магазин «Центр водной техники», ул. Харьковская, д.83А, к. 4, Часы работы: пн-пт 09:00-18:00 сб 10:00-15:00, Тел.: +7 (3452) 54-06-83, +7 (982) 910-69-78, zvt_servis72rus@mail.ru
Удмуртия	Ижевск	Магазин «Акватория тепла», ул.Орджоникидзе, 13, Часы работы: пн-пт с 9-00 до 19-00, сб 10-00 до 17-00, Тел.: (3412) 655-533, 310-181, aat018@mail.ru
Ульяновская область	Ульяновск	СЦ «Новотерм», ул.Промышленная д.4, оф.403, Часы работы: пн-пт 09:00-18:00, Тел.: +7 (902)125-18-18, +7 (917)615-41-68, termokomu@mail.ru
Хакасия	Абакан	ООО «Теплосиб», ул. Пушкина, д. 213, Часы работы: пн-пт 9:00-17:00 Тел.: +7 (3902) 34-05-00, +7 (903) 917-15-55, teplosibabk@mail.ru
Ханты-Мансийский АО — Югра	Нижневартовск	СЦ ООО «Теплоаура», ул. Мира, д. 3П, стр.1, Часы работы: пн-сб 10:00-19:00 вс 10:00-16:00, Тел.: +7 (3466) 672-372, www.teploaura.ru, info@teploaura.ru, mr.positiv@mail.ru
Чувашия	Чебоксары	СЦ ООО «ГК Термотехника», ул. Петрова, д. 6, стр. 2, Часы работы: пн-пт 8:00-17:00, Тел.: +7 (8352) 57-32-44, +7 (83252) 57-34-44, www.tt21.pro, isc-manager@yandex.ru
Ярославская область	Ярославль	СЦ ООО «Яргазспецстрой», ул.Космонавтов, д.11 (оф.15), Часы работы: пн-пт09:00-18:00, Тел.: +7 (4852) 925-606, +7 (909) 276-95-95, yargaz@rambler.ru

Авторизованные сервисные центры (АСЦ) компании «Теплодар» предлагают своим клиентам комплекс услуг: проектирование, монтаж и сервисное обслуживание продукции «Теплодар» (гарантийное и постгарантийное). Специалисты АСЦ прошли обучение по монтажу и техническому обслуживанию продукции компании «Теплодар», что подтверждается фирменным сертификатом.

Авторизованные сервисные центры компании «Теплодар» уделяют большое внимание качеству сервисного обслуживания клиентов и реализуют целый комплекс мероприятий, направленных на повышение эффективности и скорости обслуживания. В АСЦ можно получить грамотную техническую консультацию по эксплуатации и монтажу оборудования, узнать о тонкостях настроек продукции «Теплодар».

Отличительные особенности сервисных центров «Теплодар»:

- Индивидуальный подход к каждому клиенту.
- Высокий уровень обслуживания.
- Оперативное решение задач.

**Список авторизованных сервисных
центров компании «Теплодар»
постоянно пополняется, адреса уточняйте на сайте:
www.teplodar.ru**



СЕРТИФИКАТ СООТВЕТСТВИЯ

№ TC RU C-RU.H012.B.00205

№ TC RU C-RU.H012.B.00208

ТУ 4931-036-94893116-16, ТУ 4931-037-94893116-16

По вопросам качества приобретенной продукции просим обращаться в Службу качества компании: тел. (383) 363-04-81, otk@teplodar.ru

ООО «ПКФ Теплодар», 630027, Россия, г. Новосибирск, ул. Б. Хмельницкого, 125/1, тел. 8 (383) 363-04-68, 363-79-92
Единый бесплатный номер: 8-800-775-0307