

-  Acque pulite
-  Uso domestico
-  Uso civile
-  Uso industriale



### CAMPO DELLE PRESTAZIONI

- Portata fino a **450 l/min** (27 m<sup>3</sup>/h)
- Prevalenza fino a **112 m**

### LIMITI D'IMPIEGO

- Altezza d'aspirazione manometrica fino a **7 m**
- Temperatura del liquido da **-10 °C** fino a **+90 °C**
- Temperatura ambiente da **-10 °C** fino a **+40 °C**
- Pressione max nel corpo pompa **10 bar**  
(**6 bar** per 2CP25/130N)
- Servizio continuo **S1**

### ESECUZIONE E NORME DI SICUREZZA

EN 60335-1  
IEC 60335-1  
CEI 61-150

EN 60034-1  
IEC 60034-1  
CEI 2-3



### CERTIFICAZIONI

Azienda con sistema di gestione certificato DNV  
ISO 9001: QUALITÀ  
ISO 14001: AMBIENTE



### UTILIZZI E INSTALLAZIONI

Sono consigliate per pompare acqua pulita e liquidi chimicamente non aggressivi per i materiali costituenti la pompa.

Gli elevati rendimenti e l'adattabilità alle più svariate applicazioni, ne fanno una scelta ideale nel settore domestico, civile, industriale, in particolare per la distribuzione dell'acqua in accoppiamento a serbatoi autoclavi, per l'aumento della pressione in rete, per gruppi antincendio.

L'installazione è da effettuarsi in luoghi chiusi o comunque protetti dalle intemperie.

### ESECUZIONI A RICHIESTA

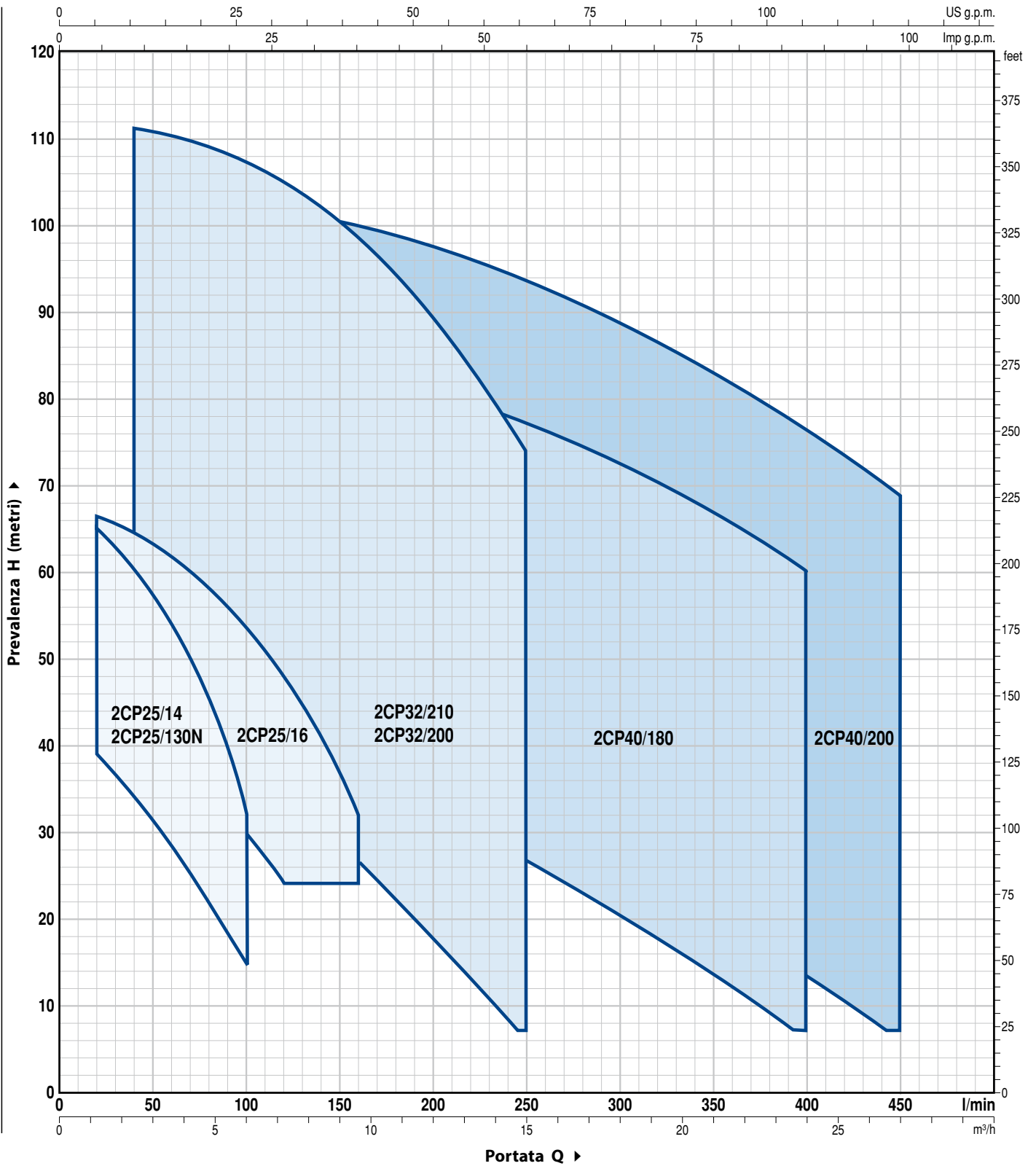
- Tenuta meccanica speciale
- Altre tensioni o frequenza a 60 Hz
- Protezione IPX5 per:
  - 2CP32/200                      – 2CP40/180
  - 2CP32/210                      – 2CP40/200

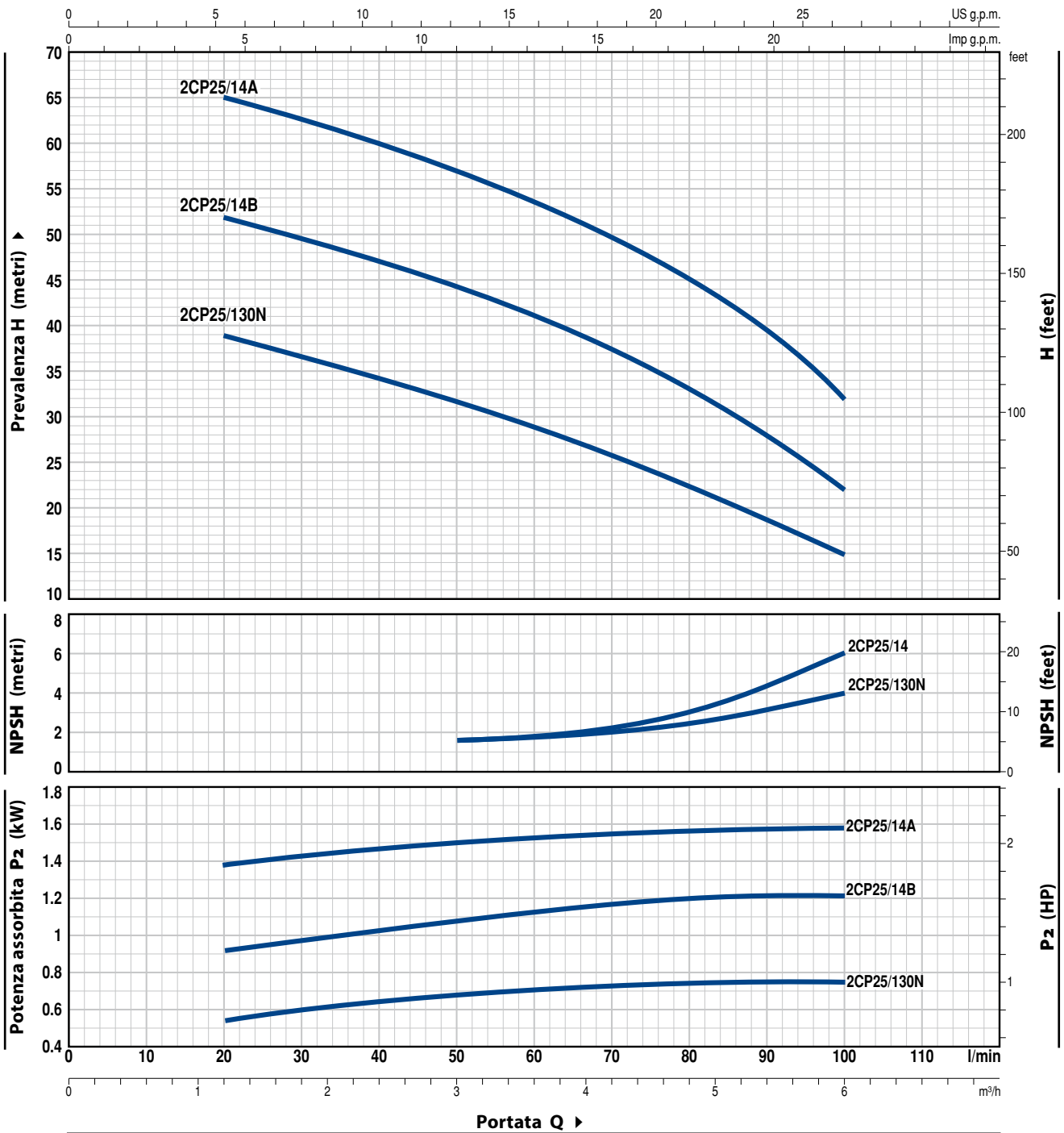
### GARANZIA

2 anni secondo le nostre condizioni generali di vendita

**CAMPO DI PRESTAZIONI**

50 Hz n= 2900 rpm HS= 0 m





TIPO		POTENZA (P <sub>2</sub> )			Q	Flow Rate (Q)									
Monofase	Trifase	kW	HP	▲		0	1.2	1.8	2.4	3.0	3.6	4.2	4.8	5.4	6.0
					l/min	0	20	30	40	50	60	70	80	90	100
2CPm 25/130N	2CP 25/130N	0.75	1	IE2	H metri	42	39	37	34	31	28.5	25.5	22	18	15
2CPm 25/14B	2CP 25/14B	1.1	1.5	IE2		54	52	50	47.5	44.5	41	37	33	28	22
2CPm 25/14A	2CP 25/14A	1.5	2	IE3		67	65	62	60	57	54	50	45	40	32

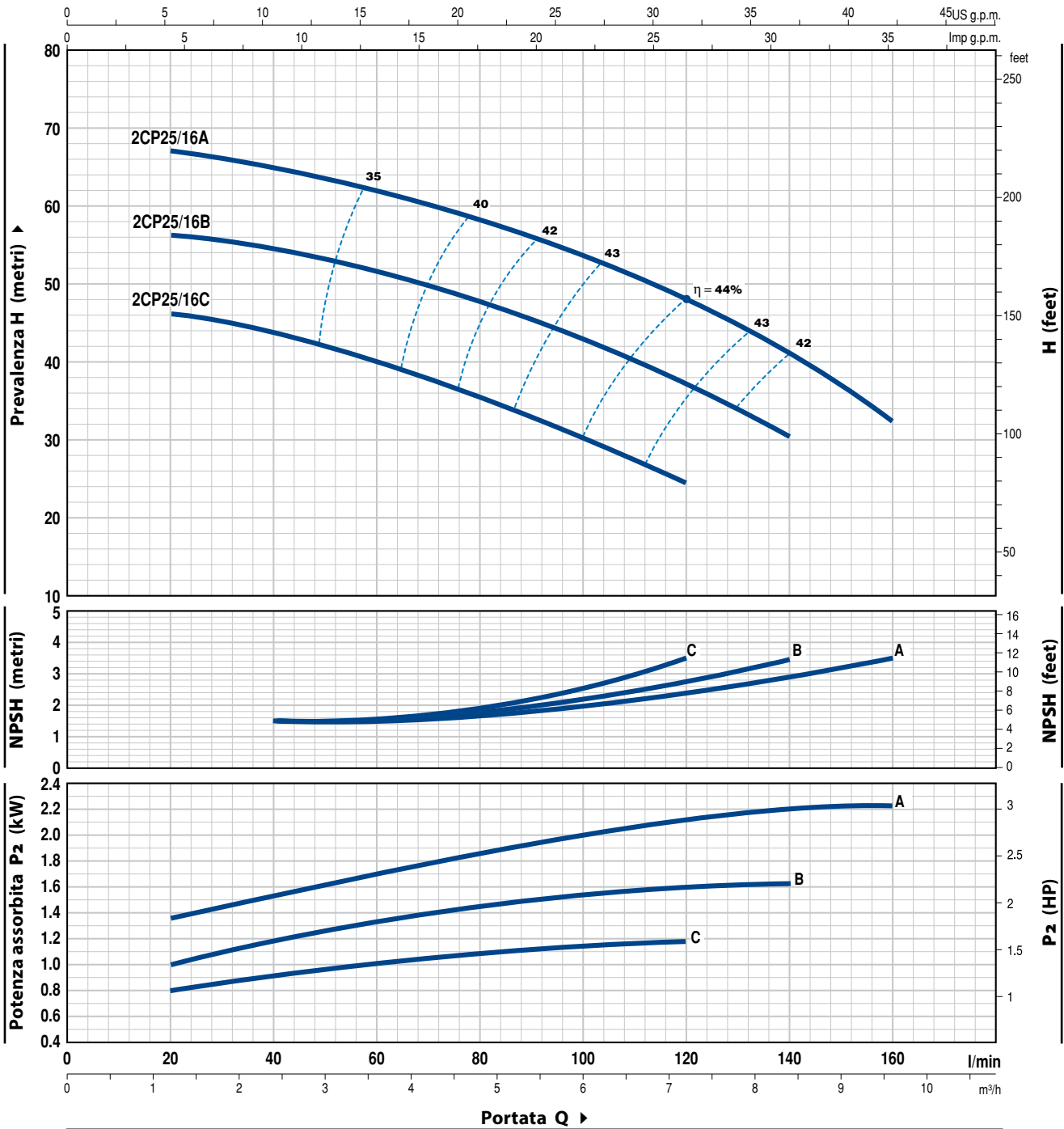
Q = Portata H = Prevalenza manometrica totale HS = Altezza di aspirazione

Tolleranza delle curve di prestazione secondo EN ISO 9906 Grado 3B.

▲ Classe di rendimento del motore trifase (IEC 60034-30)

### CURVE E DATI DI PRESTAZIONE

50 Hz n= 2900 rpm HS= 0 m

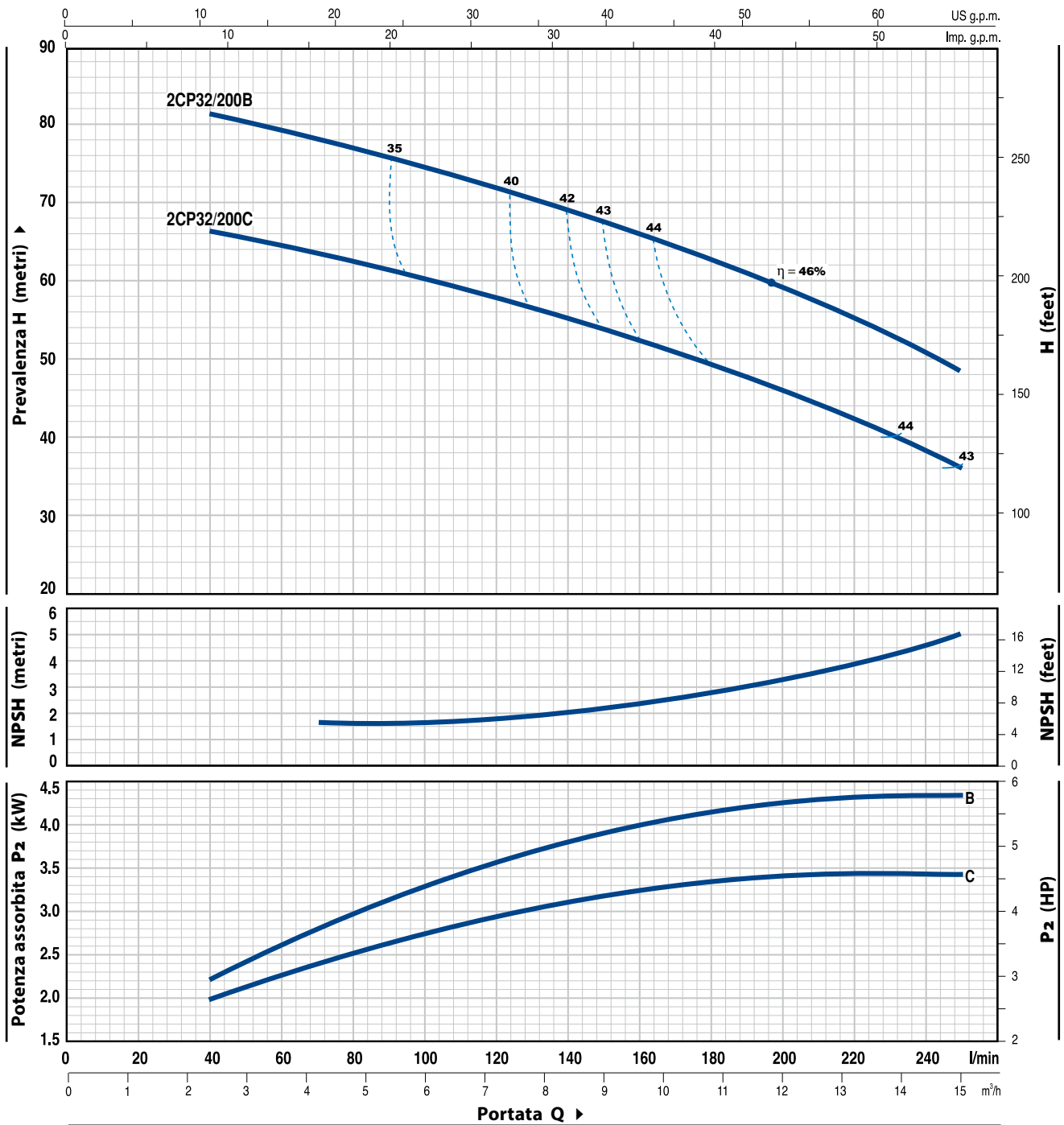


Monofase	TIPO	POTENZA (P <sub>2</sub> )			Q	Flow Rate															
		kW	HP	▲		0	1.2	1.8	2.4	3.0	3.6	4.2	4.8	5.4	6.0	6.6	7.2	8.4	9.6		
	Trifase				l/min	0	20	30	40	50	60	70	80	90	100	110	120	140	160		
	2CP 25/16C	1.1	1.5	IE2	H metri	47	46	45	44	42	40	38	35	33	30	27	24				
	2CP 25/16B	1.5	2			58	56	55	54	53	51	49	47	45	43	40	37	30			
-	2CP 25/16A	2.2	3			68	67	65.5	64.5	63	62	60	58	56	54	51	48	41	32		

Q = Portata H = Prevalenza manometrica totale HS = Altezza di aspirazione

Tolleranza delle curve di prestazione secondo EN ISO 9906 Grado 3B.

▲ Classe di rendimento del motore trifase (IEC 60034-30)



TIPO	POTENZA (P <sub>2</sub> )		▲	Q	0	2.4	3.0	3.6	4.2	4.8	5.4	6.0	6.6	7.5	8.4	9.6	10.8	12.0	15.0
	kW	HP			0	40	50	60	70	80	90	100	110	125	140	160	180	200	250
2CP 32/200C	3	4	IE3	H metri	70	66.5	65.5	65	64	63	62	60.5	59	57	55	52	49.5	46.5	36
2CP 32/200B	4	5.5		85	81	80	79	78	77	76	75	74	72	69	66	62	58	49	

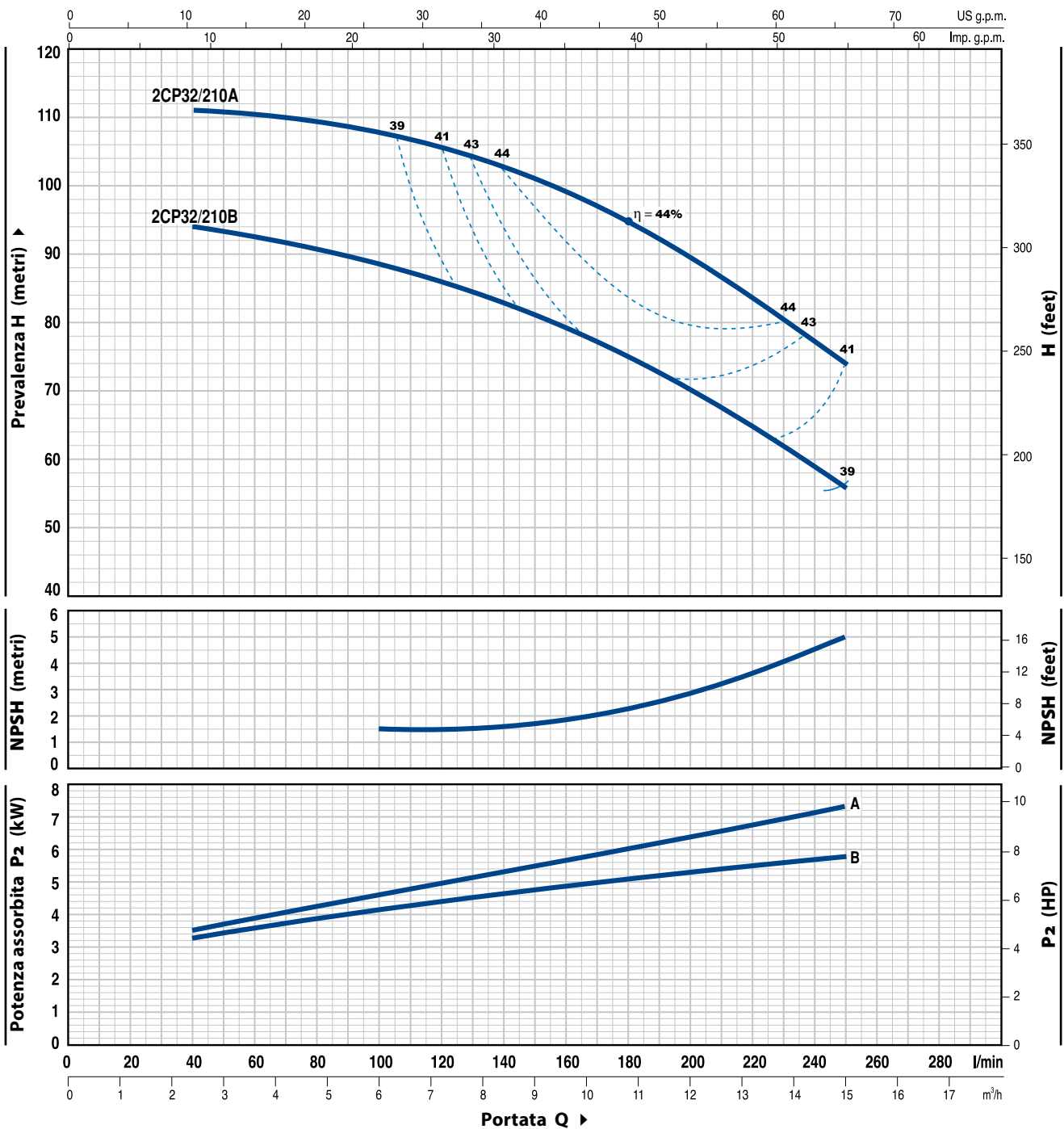
Q = Portata H = Prevalenza manometrica totale HS = Altezza di aspirazione

Tolleranza delle curve di prestazione secondo EN ISO 9906 Grado 3B.

▲ Classe di rendimento del motore trifase (IEC 60034-30)

### CURVE E DATI DI PRESTAZIONE

50 Hz n= 2900 rpm HS= 0 m

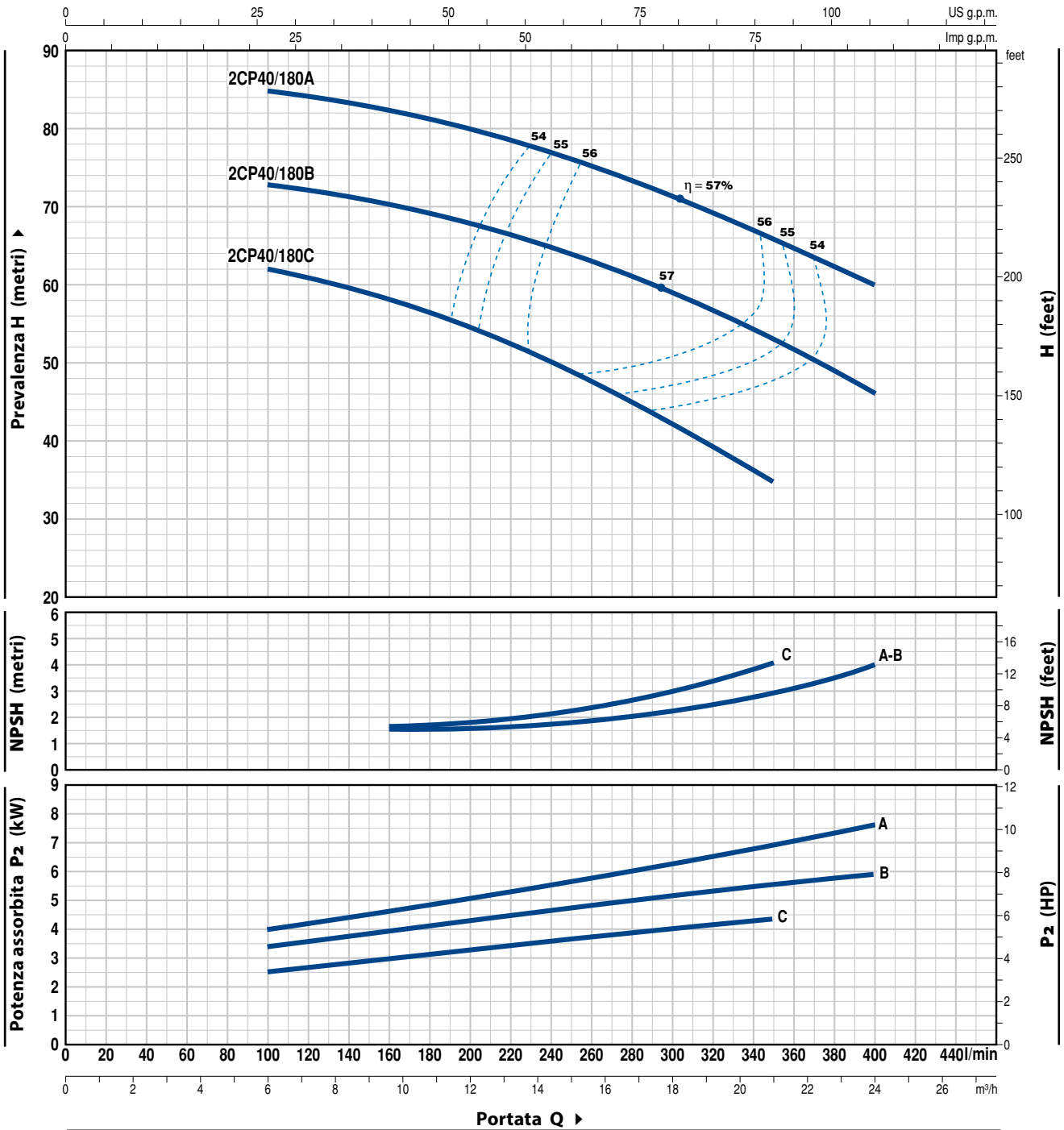


TIPO	POTENZA (P <sub>2</sub> )		▲	Q	Flow Rate (Q)														
	kW	HP			0	2.4	3.0	3.6	4.2	4.8	5.4	6.0	6.6	7.5	8.4	9.6	10.8	12.0	15.0
Trifase				l/min	0	40	50	60	70	80	90	100	110	125	140	160	180	200	250
2CP 32/210B	5.5	7.5	IE3	H metri	94	94	93.5	93	92	91	90	89	87	85	83	79	75	70	56
2CP 32/210A	7.5	10				112	111	110.8	110.5	110.3	110	109	108	107	105	102	99	94	89

Q = Portata H = Prevalenza manometrica totale HS = Altezza di aspirazione

Tolleranza delle curve di prestazione secondo EN ISO 9906 Grado 3B.

▲ Classe di rendimento del motore trifase (IEC 60034-30)



TIPO Trifase	POTENZA (P <sub>2</sub> )		▲	Q	m³/h														
	kW	HP			0	6.0	6.6	7.5	8.4	9.6	10.8	12.0	15.0	18.0	21.0	24.0			
				Q	0	100	110	125	140	160	180	200	250	300	350	400			
2CP 40/180C	4	5.5	IE3	H metri	64	62	61	60	59	58	56	54.5	49	43	35				
2CP 40/180B	5.5	7.5		76	73	72.5	72	71	70	69	67.5	64	59.5	54	46				
2CP 40/180A	7.5	10		88	85	84.5	84	83	82	81	79.5	76	72	67	60				

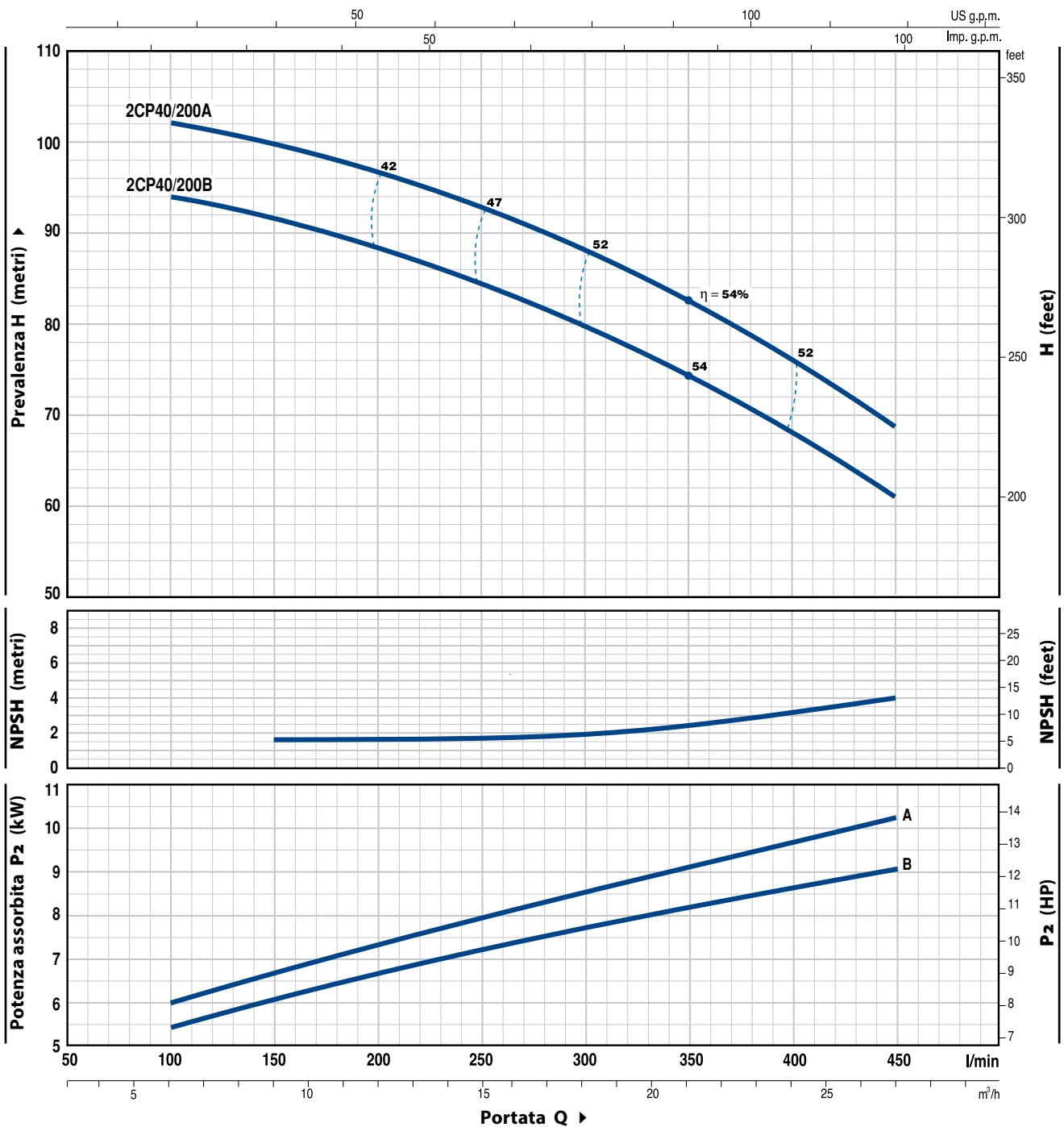
Q = Portata H = Prevalenza manometrica totale HS = Altezza di aspirazione

Tolleranza delle curve di prestazione secondo EN ISO 9906 Grado 3B.

▲ Classe di rendimento del motore trifase (IEC 60034-30)

## CURVE E DATI DI PRESTAZIONE

50 Hz n= 2900 rpm HS= 0 m



TIPO	POTENZA (P <sub>2</sub> )		▲	Q	0	6.0	9	10.8	12.0	15.0	18.0	21.0	24.0	27.0
	kW	HP			0	100	150	180	200	250	300	350	400	450
Trifase														
2CP 40/200B	9.2	12.5	IE3	H metri	97	94	92	90	88	85	80	74	68	61
2CP 40/200A	11	15			105	102	100	98	97	93	88	83	76	69

Q = Portata H = Prevalenza manometrica totale HS = Altezza di aspirazione

Tolleranza delle curve di prestazione secondo EN ISO 9906 Grado 3B.

▲ Classe di rendimento del motore trifase (IEC 60034-30)



# 2CP 25/130N

## POS. COMPONENTE CARATTERISTICHE COSTRUTTIVE

1 **CORPO POMPA** Ghisa, provvisto di bocche filettate ISO 228/1

2 **COPERCHIO** Acciaio inox AISI 304

3 **GIRANTI** Acciaio inox AISI 304

4 **ALBERO MOTORE** Acciaio inox EN 10088-3 - 1.4104

5 <b>TENUTA MECCANICA</b>	<i>Tenuta</i>	<i>Albero</i>	<i>Materiali</i>		
	<i>Tipo</i>	<i>Diametro</i>	<i>Anello fisso</i>	<i>Anello rotante</i>	<i>Elastomero</i>
	AR-14	Ø 14 mm	Ceramica	Grafite	NBR

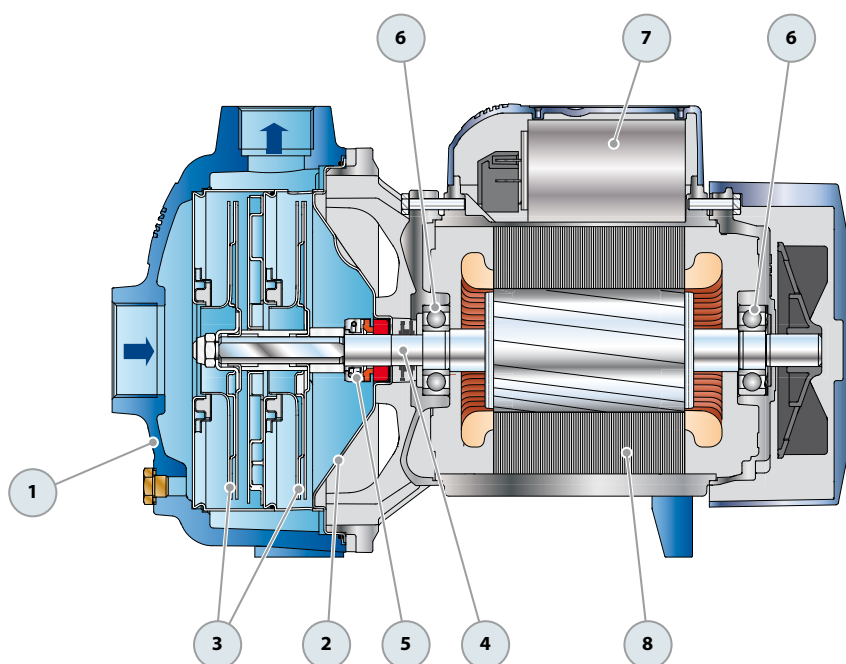
6 **CUSCINETTI** 6203 ZZ / 6203 ZZ

7 <b>CONDENSATORE</b>	<i>Elettropompa</i>	<i>Capacità</i>
	<i>Monofase</i>	<i>(230 V o 240 V)</i>
	2CPm 25/130N	20 µF - 450 VL

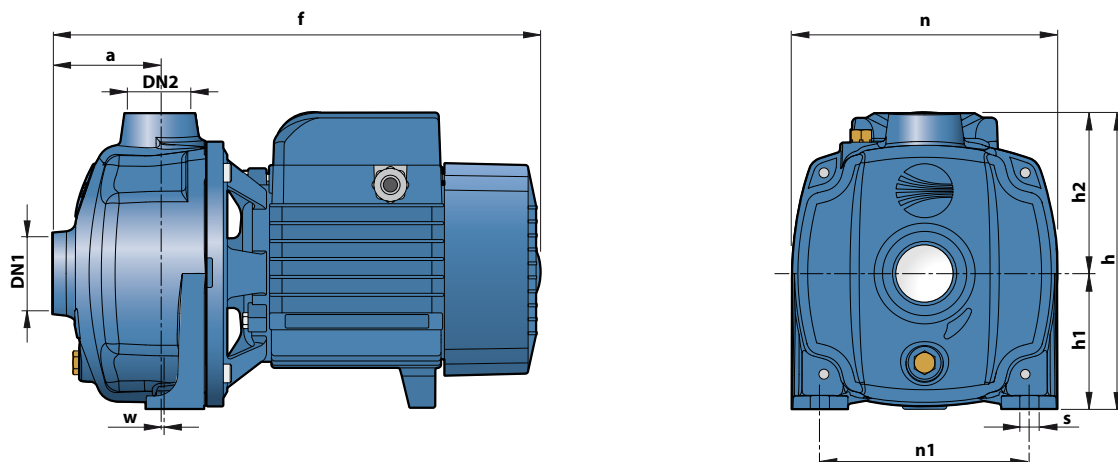
8 **MOTORE ELETTRICO** **2CPm 25/130N:** monofase 230 V - 50 Hz con salvamotore termico incorporato nell'avvolgimento.  
**2CP 25/130N:** trifase 230/400 V - 50 Hz.

⇒ **Le elettropompe trifase sono equipaggiate con motori ad alto rendimento in classe IE2 (IEC 60034-30)**

- Isolamento: classe F
- Protezione: IP X4



## DIMENSIONI E PESI



TIPO		BOCCHIE		DIMENSIONI mm									kg	
Monofase	Trifase	DN1	DN2	a	f	h	h1	h2	n	n1	w	s	1~	3~
2CPm 25/130N	2CP 25/130N	1¼"	1"	73	330	201	92	109	180	142	1	10	14.5	14.4

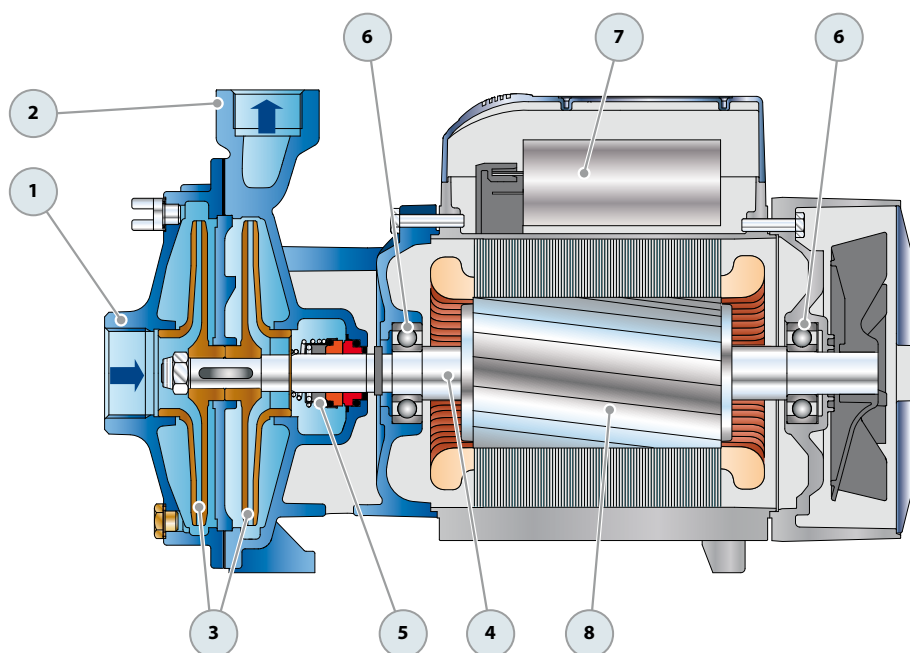
## ASSORBIMENTI

TIPO	TENSIONE	
	Monofase	230 V
2CPm 25/130N	6.3 A	6.0 A

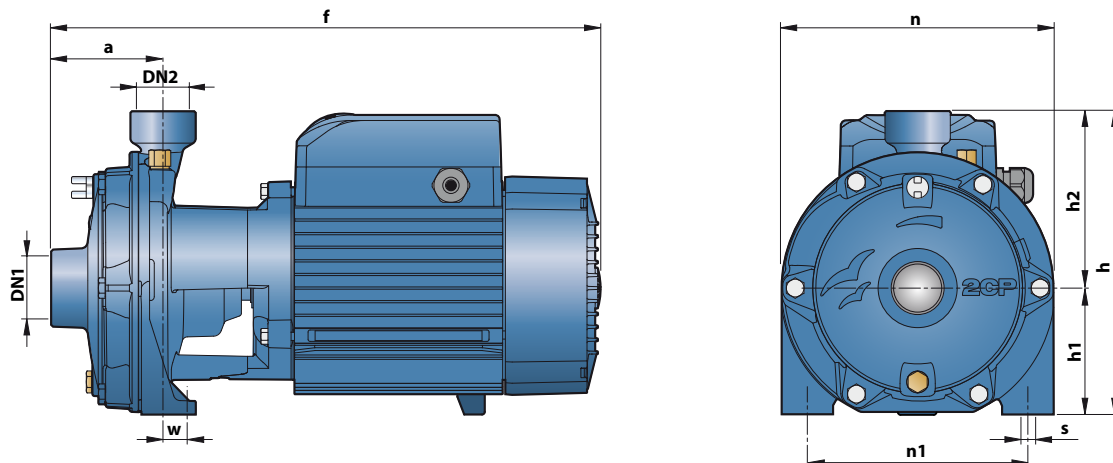
TIPO	TENSIONE					
	Trifase	230 V	400 V	690 V	240 V	415 V
2CP 25/130N	4.6 A	2.6 A	1.5 A	4.3 A	2.5 A	1.4 A

## POS. COMPONENTE CARATTERISTICHE COSTRUTTIVE

1	<b>CORPO ASPIRANTE</b>	Ghisa, provvisto di bocca di aspirazione filettata ISO 228/1					
2	<b>CORPO PREMENTE</b>	Ghisa, provvisto di bocca di mandata filettata ISO 228/1					
3	<b>GIRANTI</b>	Ottone					
4	<b>ALBERO MOTORE</b>	Acciaio inox EN 10088-3 - 1.4104					
5	<b>TENUTA MECCANICA</b>	<b>Elettropompa</b>	<b>Tenuta</b>	<b>Albero</b>	<b>Materiali</b>		
		<i>Tipo</i>	<i>Tipo</i>	<i>Diametro</i>	<i>Anello fisso</i>	<i>Anello rotante</i>	<i>Elastomero</i>
		2CP 25/14	FN-18	Ø 18 mm	Grafite	Ceramica	NBR
		2CP 25/16					
		2CP 32/200	FN-20	Ø 20 mm	Grafite	Ceramica	NBR
		2CP 32/210					
		2CP 40/180	FN-24	Ø 24 mm	Grafite	Ceramica	NBR
2CP 40/200							
2CP 40/200	FN-32 NU	Ø 32 mm	Grafite	Ceramica	NBR		
6	<b>CUSCINETTI</b>	<b>Elettropompa</b>	<b>Tipo</b>				
		2CP 25/14	6204 ZZ - C3 / 6204 ZZ - C3				
		2CP 25/16					
		2CP 32/200	6206 ZZ - C3 / 6206 ZZ - C3				
		2CP 32/210	6306 ZZ - C3 / 6206 ZZ - C3				
		2CP 40/180					
		2CP 40/200	6308 ZZ - C3 / 6308 ZZ - C3				
7	<b>CONDENSATORE</b>	<b>Elettropompa</b>	<b>Capacità</b>				
		<i>Monofase</i>	<i>(230 V o 240 V)</i>				
		2CPm 25/14B	25 µF - 450 VL				
		2CPm 25/16C					
		2CPm 25/14A	45 µF - 450 VL				
2CPm 25/16B							
8	<b>MOTORE ELETTRICO</b>	<b>2CPm:</b> monofase 230 V - 50 Hz con salvamotore termico incorporato nell'avvolgimento. <b>2CP:</b> trifase 230/400 V - 50 Hz fino a 4 kW 400/690 V - 50 Hz da 5.5 a 11 kW  <b>⇒ Le elettropompe trifase sono equipaggiate con motori ad alto rendimento in classe IE2 fino a P<sub>2</sub>=1.1 kW e in classe IE3 da P<sub>2</sub>=1.5 kW (IEC 60034-30)</b> - Isolamento: classe F - Protezione: IP X4					



## DIMENSIONI E PESI



TIPO		BOCCHIE		DIMENSIONI mm									kg						
Monofase	Trifase	DN1	DN2	a	f	h	h1	h2	n	n1	w	s	1~	3~					
2CPm 25/14B	2CP 25/14B	1 1/4"	1"	82	404	223	93	130	200	162	17	10	19.3	18.8					
2CPm 25/14A	2CP 25/14A					261	110	151	225	185	26	11	24.6	23.5					
2CPm 25/16C	2CP 25/16C					223	93	130	200	162	17	10	19.3	18.6					
2CPm 25/16B	2CP 25/16B					261	110	151	225	185	26	11	24.4	23.3					
-	2CP 25/16A	1 1/2"	1 1/4"	95	464	304	132	172	266	206	19	14	-	38.0					
-	2CP 32/200C					304	132	172	266	206	19		-	43.0					
-	2CP 32/200B					304	132	172	266	206	19		-	54.0					
-	2CP 32/210B					304	132	172	266	206	19		-	61.0					
-	2CP 32/210A	2"	1 1/2"	108	542	334	139	195	292	232	21	14	-	49.0					
-	2CP 40/180C				496								-	-	-	-	-	-	54.0
-	2CP 40/180B				496								-	-	-	-	-	-	60.0
-	2CP 40/180A				542								-	-	-	-	-	-	90.0
-	2CP 40/200B	110	566	355	160	195	298	298	298	298	298	298	-	91.0					
-	2CP 40/200A												-	-	-	-	-	-	-

## ASSORBIMENTI

TIPO	TENSIONE	
Monofase	230 V	240 V
2CPm 25/14B	7.7 A	7.4 A
2CPm 25/14A	10.5 A	10.0 A
2CPm 25/16C	7.7 A	7.4 A
2CPm 25/16B	10.0 A	9.6 A

TIPO	TENSIONE					
Trifase	230 V	400 V	690 V	240 V	415 V	720 V
2CP 25/14B	5.4 A	3.1 A	1.8 A	5.2 A	3.0 A	1.7 A
2CP 25/14A	6.9 A	4.0 A	2.3 A	6.6 A	3.8 A	2.2 A
2CP 25/16C	5.4 A	3.1 A	1.8 A	5.2 A	3.0 A	1.7 A
2CP 25/16B	6.9 A	4.0 A	2.3 A	6.6 A	3.8 A	2.2 A
2CP 25/16A	9.2 A	5.3 A	3.1 A	8.8 A	5.1 A	2.9 A
2CP 32/200C	12.8 A	7.4 A	4.3 A	12.3 A	7.1 A	4.1 A
2CP 32/200B	18.2 A	10.5 A	6.1 A	17.7 A	10.2 A	5.9 A
2CP 32/210B	21.7 A	12.5 A	7.2 A	19.9 A	11.5 A	6.7 A
2CP 32/210A	27.7 A	16.0 A	9.2 A	26.0 A	15.0 A	8.7 A
2CP 40/180C	17.0 A	9.8 A	5.7 A	16.5 A	9.5 A	5.5 A
2CP 40/180B	21.3 A	12.3 A	7.1 A	20.8 A	12.0 A	6.9 A
2CP 40/180A	26.7 A	15.4 A	8.9 A	26.0 A	15.0 A	8.7 A
2CP 40/200B	-	17.5 A	10.1 A	-	17.45 A	10.0 A
2CP 40/200A	-	20.0 A	11.6 A	-	19.9 A	11.5 A

## PALLETTIZZAZIONE

TIPO		PER GROUPAGE
Monofase	Trifase	n° pompe
2CPm 25/14B	2CP 25/14B	50
2CPm 25/14A	2CP 25/14A	50
2CPm 25/16C	2CP 25/16C	50
2CPm 25/16B	2CP 25/16B	50
-	2CP 25/16A	50
-	2CP 32/200C	18
-	2CP 32/200B	18
-	2CP 32/210B	12
-	2CP 32/210A	12
-	2CP 40/180C	12
-	2CP 40/180B	12
-	2CP 40/180A	12
-	2CP 40/200B	6
-	2CP 40/200A	6