

A01.000 Горелка  
D04.000 Передняя поворотная камера (дверь навешивается слева)  
D05.005 Смотровой глазок пламени  
D06.000 Опорная рама  
D06.001 Транспортировочная скоба  
D08.000 Арматура защиты от превышения давления

D10.002 Проставка прямого потока (Опция) (см. DA131)  
D12.001 Запорная арматура слива (Опция)  
51.002 Шкаф управления  
51.002 Измерительный и регулирующий модуль UNIMATIC (Опция) (см. DA130)

Водогрейный котел	Транспортировочный вес котла без горелки		Размеры							
			L 1 <sup>2)</sup>		L 2 <sup>1)</sup>	L 3	B 1 <sup>1)</sup>	H 1	H 2 <sup>1)</sup>	H 3 <sup>1)</sup>
			Жидкое топливо	Газовая или комбинир. горелка						
UNIMAT	6 бар	10 бар	[мм]	[мм]	[мм]	[мм]	[мм]	[мм]	[мм]	[мм]
Тип	[т]	[т]	[мм]	[мм]	[мм]	[мм]	[мм]	[мм]	[мм]	[мм]
UT-L 2	2,2	2,3	3470	3600	2730	2425	1324	2300	1695	1615
UT-L 4	2,3	2,4	3530	3700	2730	2425	1324	2300	1695	1615
UT-L 6	2,8	2,9	3800	3970	3000	2695	1424	2400	1795	1715
UT-L 8	3,3	3,4	4070	4240	3270	2960	1524	2500	1895	1815
UT-L 10	2,9	3,1	3800	4020	3000	2695	1424	2400	1795	1715
UT-L 12	4,2	4,5	4530	4690	3725	3420	1574	2570	1950	1865
UT-L 14	3,5	3,7	4240	4430	3270	2960	1524	2520	1895	1815
UT-L 16	4,7	5,1	4580	4930	3775	3465	1674	2670	2050	1965
UT-L 18	4,6	5,0	4690	4940	3725	3420	1574	2670	1950	1865
UT-L 20	5,3	6,1	5060	5280	4125	3820	1724	2820	2100	2015
UT-L 22	6,9	7,6	5590	5780	4620	4250	1824	2920	2200	2115
UT-L 24	5,0	5,4	4740	5040	3775	3465	1674	2770	2050	1965
UT-L 26	7,7	8,6	5710	5950	4750	4380	1924	3020	2300	2215
UT-L 28	5,7	6,5	5270	5790	4125	3820	1724	2900	2100	2015
UT-L 30	7,3	8,0	5610	6090	4620	4250	1824	3000	2200	2115
UT-L 32	9,3	10,8	6230	6490	5140	4770	2124	3300	2505	2415

• **Указания и требования к помещению установки котлов – см. техническую информацию TI024**

• Котел показан со смонтированной горелкой на 2-х видах топлива. Иные горелки – по желанию заказчика.

• Размеры указаны с учетом 100 мм теплоизоляции котлов.

<sup>1)</sup> Минимальные габариты для транспортировки с демонтированными горелкой, приборной панелью, шкафом управления и арматурой.

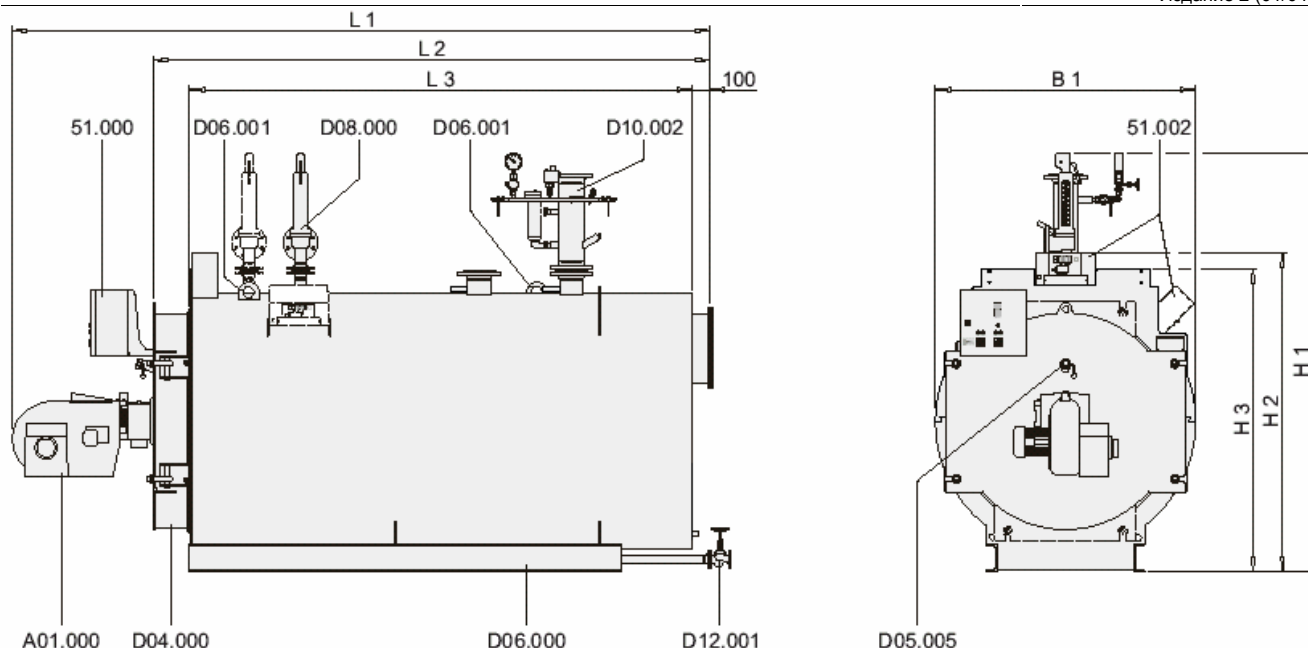
<sup>2)</sup> Величина L1 – это ориентировочный размер и зависит от производителя горелки и модели, а также от фактической тепловой мощности.

<sup>3)</sup> Величина H1 – это ориентировочный размер и зависит от производителя арматуры, модели, а также от фактической тепловой мощности.

Температура блокировки ≤ 120°C, избыточное давление блокировки ≤ 10 бар

DA160 R

Издание 2 (01/04)



A01.000 Горелка  
 D04.000 Передняя поворотная камера (дверь навешивается слева)  
 D05.005 Смотровый глазок пламени  
 D06.000 Опорная рама  
 D06.001 Транспортировочная скоба  
 D08.000 Арматура защиты от превышения давления

D10.002 Проставка прямого потока (Опция) (см. DA131)  
 D12.001 Запорная арматура слива (Опция)  
 51.000 Шкаф управления  
 51.002 Измерительный и регулирующий модуль UNIMATIC (Опция) (см. DA130)

Водогрейный котел	Транспортировочный вес котла без горелки		Размеры									
			L 1 <sup>2)</sup>		L 2 <sup>1)</sup>	L 3	B 1 <sup>1)</sup>	H 1	H 2 <sup>1)</sup>	H 3 <sup>1)</sup>		
			Жидкое топливо	Газовая или комбинир. горелка							[мм]	[мм]
UNIMAT	6 бар	10 бар										
Тип	[т]	[т]	[мм]	[мм]	[мм]	[мм]	[мм]	[мм]	[мм]	[мм]	[мм]	[мм]
UT-L 34	8,3	9,2	6260	6550	4750	4380	1924	3085	2300	2210		
UT-L 36	11,4	13,0	6460	7170	5370	5000	2274	3435	2655	2560		
UT-L 38	13,4	15,7	6900	7370	5570	5200	2424	3585	UNIMATIC сбоку	2710		
UT-L 40	10,2	11,7	6650	6940	5140	4770	2124	3285		2505	2410	
UT-L 42	12,4	14,1	6880	7170	5370	5000	2274	3435	2655	2560		
UT-L 44	16,5	18,6	7540	7830	6030	5655	2574	3735		2900		
UT-L 46	14,8	16,9			5570	520	2424	3585		2710		
UT-L 48	19,3	21,9			6365	5990	2724	3885		3025		
UT-L 50	17,8	19,9			6030	5655	2574	3765		2900		
UT-L 52	24,7	27,0			7100	6725	2924	4115		3270		
UT-L 54	20,2	22,8			6365	5990	2724	4025	UNIMATIC сбоку	3025		
UT-L 56	30,8	34,4	По запросу		7580	7170	3224	4525		3570		
UT-L 58	25,7	28,1			7100	6725	2924	4225		3270		
UT-L 60	32,3	35,8			7580	7170	3224	4525		3570		
UT-L 62	36,7	38,8			8030	7620	3424	4725		3770		
UT-L 64	37,8	39,8			8030	7620	3424	4725		3770		

- Указания и требования к помещению установки котлов – см. техническую информацию TI024
- Котел показан со смонтированной горелкой на 2-х видах топлива. Иные горелки – по желанию заказчика.
- Размеры указаны с учетом 100 мм теплоизоляции котлов.

<sup>1)</sup> Минимальные габариты для транспортировки с демонтированными горелкой, приборной панелью, шкафом управления и арматурой.

<sup>2)</sup> Величина L1 – это ориентировочный размер и зависит от производителя горелки и модели, а также от фактической тепловой мощности.

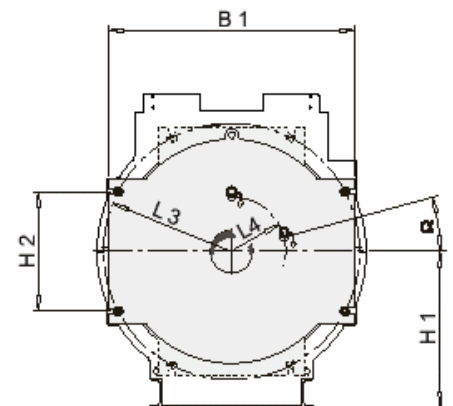
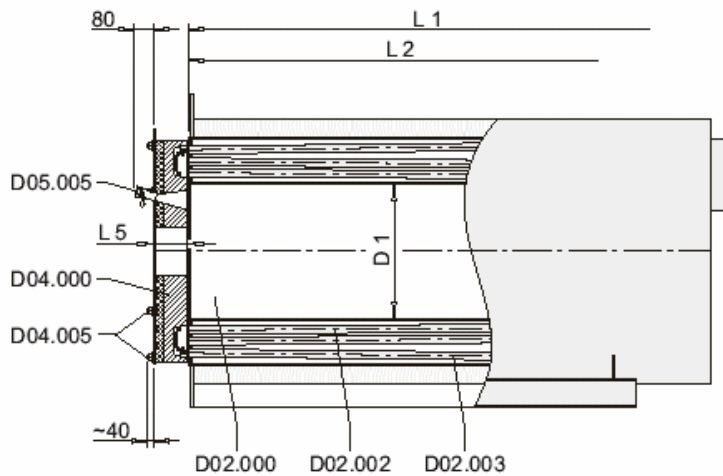
<sup>3)</sup> Величина H1 – это ориентировочный размер и зависит от производителя арматуры, модели, а также от фактической тепловой мощности.

**Водогрейный котел UNIMAT UT-L**

© Этот лист технической информации является собственностью LOOS International. Все права защищены. Недопустимым является копирование, а также передача третьим лицам.

DA161 R

Издание 2 (01/04)



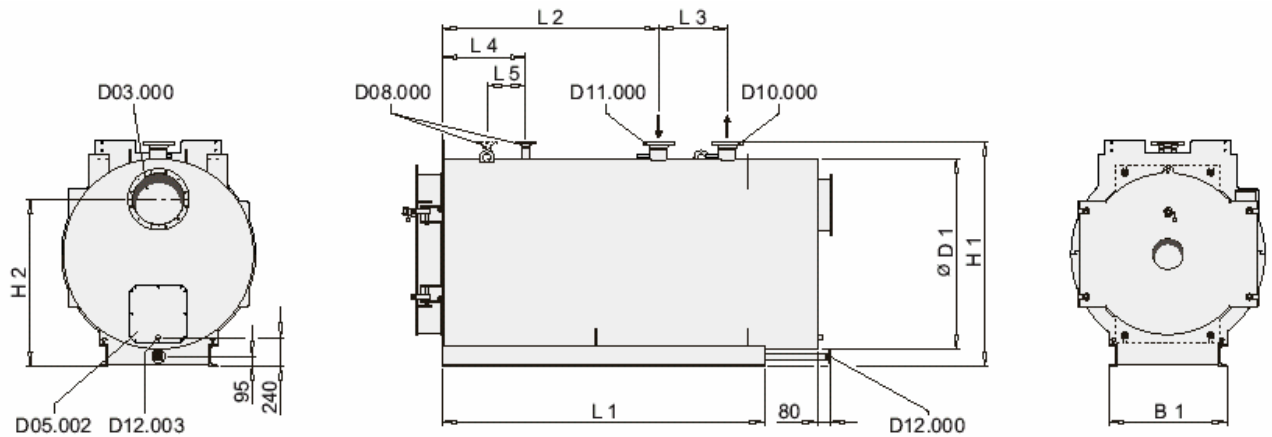
D02.000 Жаровая труба (1-й ход)  
D02.002 Дымогарные трубы (2-й ход)  
D02.003 Дымогарные трубы (3-й ход)

D04.000 Передняя поворотная камера (дверь)  
D04.005 Болты крепления поворотной камеры  
D05.005Смотровое окно топки (тип 3000 и выше - расположено сбоку)

UNIMAT	Габариты топки				Границы монтажа горелки						
	D1 [мм]	L1 <sup>1)</sup> [мм]	L2 <sup>2)</sup> [мм]	L3 [мм]	L4 [мм]	L5 [мм]	B1 [мм]	H1 [мм]	H2 [мм]	α [°]	
UT-L 2	600	2200	1930	625	260	190	1200	800	560	90	
UT-L 4	600	2200	1930	625	260	190	1200	800	560	90	
UT-L 6	660	2470	2180	685	290	190	1300	850	620	90	
UT-L 8	730	2667	2378	745	325	190	1400	900	685	90	
UT-L 10	660	2470	2180	685	290	190	1300	850	620	90	
UT-L 12	776	3148	2850	775	350	190	1450	925	720	90	
UT-L 14	730	2667	2378	745	325	190	1400	900	685	90	
UT-L 16	846	3195	2878	835	385	190	1550	975	785	90	
UT-L 18	776	3148	2850	775	350	190	1450	925	720	90	
UT-L 20	901	3552	3235	860	412	190	1600	1000	815	90	
UT-L 22	932	3986	3650	900	430	257	1700	1050	795	15	
UT-L 24	846	3195	2878	835	385	190	1550	975	785	90	
UT-L 26	1012	4105	3750	960	470	257	1800	1100	855	15	
UT-L 28	901	3552	3235	860	412	190	1600	1000	815	90	
UT-L 30	932	3986	3650	900	430	257	1700	1050	795	15	
UT-L 32	1092	4483	4100	1075	510	257	2000	1200	975	15	
UT-L 34	1012	4105	3750	960	470	257	1800	1100	855	15	
UT-L 36	1177	4712	4300	1165	560	257	2150	1275	1065	15	
UT-L 38	1267	4911	4500	1250	600	257	2300	1350	1150	15	
UT-L 40	1092	4483	4100	1075	510	257	2000	1200	975	15	
UT-L 42	1177	4712	4300	1165	560	257	2150	1275	1065	15	
UT-L 44	1344	5360	4930	1340	640	259	2450	1425	1250	15	
UT-L 46	1267	4911	4500	1250	600	257	2300	1350	1150	15	
UT-L 48	1454	5658	5200	1425	695	259	2600	1500	1330	15	
UT-L 50	1344	5360	4930	1340	640	259	2450	1425	1250	15	
UT-L 52	1530	6396	5900	1540	735	259	2800	1600	1450	15	
UT-L 54	1454	5658	5200	1425	695	259	2600	1500	1330	15	
UT-L 56	1606	6825	6300	1715	775	294	3100	1750	1630	15	
UT-L 58	1530	6396	5900	1540	735	259	2800	1600	1450	15	
UT-L 60	1606	6825	6300	1715	775	294	3100	1750	1630	15	
UT-L 62	1706	7263	6700	1830	825	294	3300	1850	1745	15	
UT-L 64	1706	7263	6700	1830	825	294	3300	1850	1745	15	

- Указания и данные для монтажа горелки см. Техническую информацию T1022
- Температура блокировки макс. 120°C, избыточное давление блокировки макс. 10 бар

<sup>1)</sup> L1= длина жаровой трубы, включая поворотную камеру  
<sup>2)</sup> L2= длина жаровой трубы до входа в переднюю поворотную камеру



D03.000 Присоединительный патрубок отработанных газов  
D05.002 Смотровое отверстие со стороны отработанных газов  
D08.000 Подсоединение для арматуры защиты от превышения давления

D10.000 Прямой поток  
D11.000 Обратный поток  
D12.000 Подсоединительный патрубок слива  
D12.003 Патрубок дренажа конденсата отработанных газов

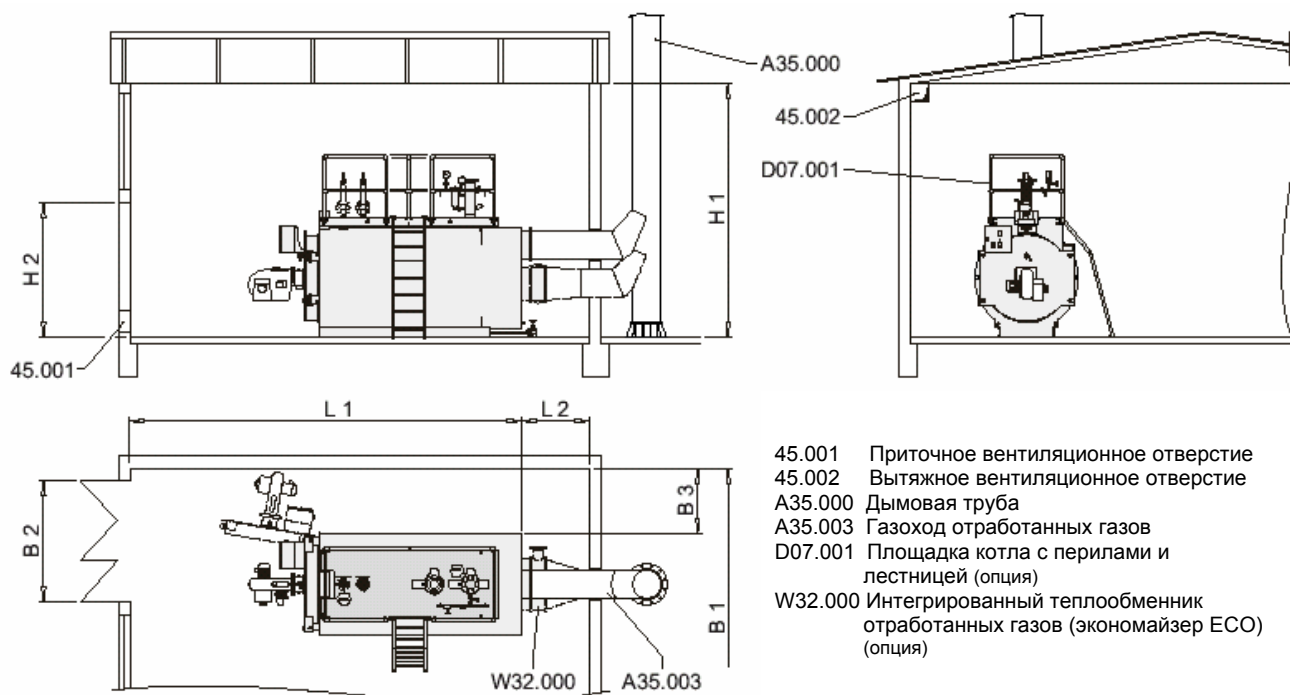
Водогрейный котел UNIMAT Тип	Присоединительные размеры штуцеров							Размеры опорной рамы		
	L2 [мм]	L3 [мм]	L4 [мм]	L5 [мм]	H1 [мм]	H2 [мм]	Ø D1 [мм]	L1 [мм]	B1 [мм]	Профиль U
UT-L 2	1390	450	600	-	1615	1180	1300	2100	910	120
UT-L 4	1390	450	600	-	1615	1180	1300	2100	910	120
UT-L 6	1560	500	600	-	1715	1240	1400	2350	910	120
UT-L 8	1710	550	600	-	1815	1340	1500	2560	930	160
UT-L 10	1560	500	600	-	1715	1240	1400	2350	910	120
UT-L 12	2180	550	650	-	1865	1350	1550	3060	1130	160
UT-L 14	1710	550	600	-	1815	1340	1500	2560	930	160
UT-L 16	2150	600	650	-	1965	1415	1650	3060	1130	160
UT-L 18	2180	550	650	-	1865	1350	1550	3060	1130	160
UT-L 20	2490	600	800	-	2015	1490	1700	3410	1150	200
UT-L 22	2870	600	650	-	2115	1500	1800	3920	1260	220
UT-L 24	2150	600	650	-	1965	1415	1650	3060	1130	160
UT-L 26	2770	800	750	-	2215	1600	1900	3920	1510	220
UT-L 28	2490	600	800	-	2015	1490	1700	3410	1150	200
UT-L 30	2870	600	650	-	2115	1500	1800	3920	1260	220
UT-L 32	3130	800	1000	-	2415	1750	2100	4280	1510	220
UT-L 34	2770	800	750	-	2215	1600	1900	3920	1510	220
UT-L 36	3100	1000	1100	-	2550	1850	2250	4480	1520	240
UT-L 38	3250	1000	1100	500	2700	2000	2400	4650	1610	240
UT-L 40	3130	800	1000	400	2400	1750	2100	4280	1510	220
UT-L 42	3100	1000	1100	500	2550	1850	2250	4480	1520	240
UT-L 44	3430	1200	1100	500	2850	2100	2550	5050	1630	280
UT-L 46	3250	1000	1100	500	2700	2000	2400	4650	1610	240
UT-L 48	3100	1800	1100	500	3000	2200	2700	5320	1890	280
UT-L 50	3430	1200	1100	500	2850	2100	2550	5050	1630	280
UT-L 52	3780	1800	1100	500	3200	2440	2900	6000	1890	280
UT-L 54	3100	1800	1100	500	3000	2200	2700	5320	1890	280
UT-L 56	3940	2000	1200	600	3500	2600	3200	6390	2100	320
UT-L 58	3780	1800	1100	500	3200	2440	2900	6000	1890	280
UT-L 60	3940	2000	1200	600	3500	2600	3200	6390	2100	320
UT-L 62	4340	2000	1200	600	3700	2750	3400	6790	2100	320
UT-L 64	4340	2000	1200	600	3700	2750	3400	6790	2100	320

• Указания и требования по установке котла смотри техническую информацию T1024

Температура блокировки ≤ 120°C, избыточное давление блокировки ≤ 10 бар

DA 163 R

Издание 1 (01/04)



UNIMAT Водогрейный котел	Котельная (номинальные размеры)					Проем для установки котла (минимальные размеры)		
	L1 <sup>1)</sup>	L2		B3	H1	B2	H2	
		без ECO	с ECO <sup>1)</sup>				без арматуры	С арматурой
Тип	[мм]	[мм]	[мм]	[мм]	[мм]	[мм]	[мм]	[мм]
UT-L 2	5600	1000	1300	1100	3700	1500	2000	2700
UT-L 4	5600	1000	1300	1200	3800	1500	2000	2700
UT-L 6	5900	1000	1300	1200	3900	1600	2100	2800
UT-L 8	6200	1000	1300	1200	4400	1700	2200	2900
UT-L 10	5900	1000	1300	1200	4300	1600	2100	2800
UT-L 12	7300	1000	1300	1200	4400	1750	2250	2950
UT-L 14	6200	1000	1300	1400	4500	1700	2200	2900
UT-L 16	7400	1000	1300	1400	4600	1850	2350	3050
UT-L 18	7300	1000	1300	1400	4500	1750	2250	3050
UT-L 20	7700	1000	1300	1400	4700	1900	2400	3200
UT-L 22	9300	1000	1300	1400	5200	2000	2500	3300
UT-L 24	7400	1000	1300	1500	5000	1850	2350	3150
UT-L 26	9400	1000	1300	1500	5300	2100	2600	3400
UT-L 28	7700	1000	1300	1850	5100	1900	2400	3300
UT-L 30	9300	1000	1300	1850	5200	2000	2500	3400
UT-L 32	9800	1000	1300	1600	5500	2300	2800	3700
UT-L 34	9400	1000	1300	2000	5300	2100	2600	3500
UT-L 36	10000	1000	1300	2000	5600	2450	2950	3800
UT-L 38	10200	1000	1300	2000	5700	2600	3100	4000
UT-L 40	9800	1000	1300	2000	5500	2300	2800	3700
UT-L 42	10000	1000	1300	2000	5700	2450	2950	3800
UT-L 44	10700	1000	1300	2000	5900	2750	3300	4150
UT-L 46	10200	1000	1300	2100	5800	2600	3100	4000
UT-L 48	11000	1000	1300	2450	6000	2900	3400	4300
UT-L 50	10700	1000	1300	2100	6000	2750	3300	4150
UT-L 52	13000	1000	1300	2450	6200	3100	3650	4500
UT-L 54	11000	1000	1300	2450	6100	2900	3400	4400
UT-L 56	13500	1000	1300	2450	6500	3400	3950	4900
UT-L 58	13000	1000	1300	2450	6300	3100	3650	4600
UT-L 60	13500	1000	1300	2450	6600	3400	3950	4900
UT-L 62	14000	1000	1300	2450	6700	3600	4150	5100
UT-L 64	14000	1000	1300	2450	6800	3600	4150	5100

- Указания и требования к помещению установки котла смотри техническую информацию T1024
- Высота котельной H1 зависит от комплектации котельной установки.  
Проход в свету над доступной для прохода верхней части котла должен составлять минимум 2000 мм.
- Ширина котельной B1 зависит от размера и количества котлов, а также от их комплектации.

<sup>1)</sup> При исполнении экономайзера с несколькими соединительными элементами размер увеличивается примерно на 300 мм на каждый элемент.