

FEKA 600

КАНАЛИЗАЦИОННЫЕ НАСОСЫ



Назначение. Разработано специально для индивидуальных систем дренажа и водоотведения, в том числе и фекальных вод.

Рабочий диапазон. Производительность: от 0,3 до 16 куб.м/ч, напор: до 8 м водяного столба.

Максимальное рабочее давление: максимальная глубина погружения – 7 м.

Перекачиваемая жидкость. Состав: – дренажные и сточные воды из септиков и выгребных ям. Температура: от 0°C до +35°C.

Основные материалы. Гидравлический корпус, рабочее колесо, верхняя крышка и решетка на всасывании – технополимер; герметичный кожух двигателя, вал и крепежные винты – нержавеющей сталь; сальниковые уплотнения вала – NRB.

Особенности. Уплотнение вала – масляная камера с двумя сальниковыми уплотнениями. Двигатели однофазных моделей оборудованы встроенным конденсатором и тепловым выключателем. Для трехфазных двигателей необходимо предусмотреть внешнюю защиту от перегрузки. Модели с индексом «М-А» дополнительно оборудованы поплавковым выключателем.

Монтаж. Вал двигателя в вертикальном положении. При продолжительной работе насос может находиться в не полностью погруженном положении до уровня верхней крышки.

Стандартное электропитание: 1x230 В, 3x400 В.

Степень защиты: IP 68.

Класс изоляции: F

ТЕХНИЧЕСКИЕ ХАРАКТЕРИСТИКИ

МОДЕЛЬ	КОД	ЭЛЕКТРИЧЕСКИЕ ХАРАКТЕРИСТИКИ						
		ИСТОЧНИК ПИТАНИЯ	МАКС. МОЩНОСТЬ кВт	НОМИНАЛ. МОЩНОСТЬ кВт л.с.		In A	КОНДЕНСАТОР мкФ Vc	
FEKA 600 M-A	103022214	1X220-240 V~	0,94	0,55	0,75	4,3	14	450
FEKA 600 M-NA	103022384	1X220-240 V~	1	0,55	0,75	4,3	-	-
FEKA 600 T-NA	103000054	3X400 V~	1	0,55	0,75	1,7	-	-

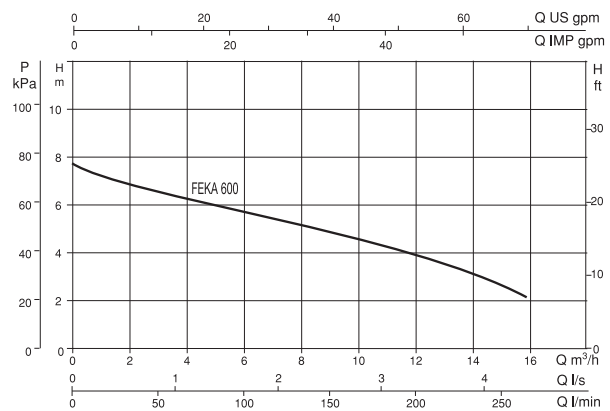
M-T= доступны в одно (M) и трех (T) фазных версиях

СПЕЦИАЛЬНАЯ МОДЕЛЬ

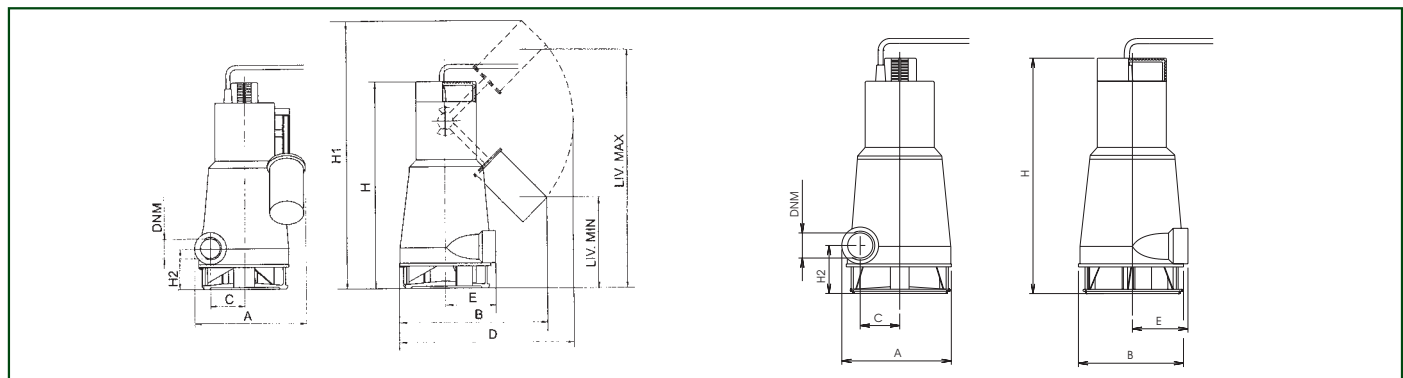
с валом насоса из специальной нержавеющей стали

МОДЕЛЬ	КОД	ЭЛЕКТРИЧЕСКИЕ ХАРАКТЕРИСТИКИ						
		ИСТОЧНИК ПИТАНИЯ	МАКС. МОЩНОСТЬ кВт	НОМИНАЛ. МОЩНОСТЬ кВт л.с.		In A	КОНДЕНСАТОР мкФ Vc	
FEKA 600 M-A - SV	103002774	1X220-240 V~	0,94	0,55	0,75	4,3	14	450
FEKA 600 M-NA - SV	103002784	1X220-240 V~	1	0,55	0,75	4,3	-	-
FEKA 600 T-NA - SV	103005824	3X400 V~	1	0,55	0,75	1,7	-	-

M-T= доступны в одно (M) и трех (T) фазных версиях



РАЗМЕРЫ И ВЕС



МОДЕЛЬ	A	B	C	D	E	H	H1	H2	уровень МИН.	уровень МАКС.	DNM	РАЗМЕРЫ УПАКОВКИ			КАБЕЛЬ	К-ВО НА ПАЛLETTE	ВЕС кг
												L/A	L/B	H			
FEKA 600 M-A	193	235	56	296	90	368	443	73	190	190	1 1/4"	287	202	431	5 mt. H05	32	7
FEKA 600 (M-T)-NA	162	160	56	-	90	368	-	73	-	-	1 1/4"	287	202	431	10 mt. H05	32	6,7
FEKA 600 M-A SV*	193	235	56	296	90	368	443	73	190	190	1 1/4"	287	202	431	5 mt. H05	32	7
FEKA 600 (M-T)-NA SV*	162	160	56	-	90	368	-	73	-	-	1 1/4"	287	202	431	10 mt. H05	32	6,7

* Со специальным валом из нержавеющей стали

DAB PUMPS оставляет за собой право производить изменения без предварительного уведомления



FEKA BVP КАНАЛИЗАЦИОННЫЕ НАСОСЫ



Назначение. Разработано специально для индивидуальных и коллективных систем дренажа и водоотведения, в том числе и фекальных вод.

Рабочий диапазон: производительность – от 1 до 23,6 куб.м/ч, напор – до 12 м. водяного столба.

Максимальное рабочее давление: максимальная глубина погружения – 7 м.

Перекачиваемая жидкость. Состав: дренажные и сточные воды из септиков и выгребных ям. Температура: от 0°C до +35°C.

Основные материалы. Гидравлический корпус рабочее колесо, верхняя крышка и решетка на всасывании – технополимер; герметичный кожух двигателя, вал и крепежные винты – нержавеющая сталь; сальниковые уплотнения вала – NRB.

Особенности. Уплотнение вала – масляная камера с двумя сальниковыми уплотнениями. Двигатели оборудованы встроенными конденсаторами и тепловыми выключателями. Модели дополнительно оборудованы поплавковыми выключателями.

Монтаж. Вал двигателя – в вертикальном положении. При продолжительной работе насос может находиться в не полностью погруженном положении до уровня верхней крышки.

Стандартное электропитание: 1x230 В.

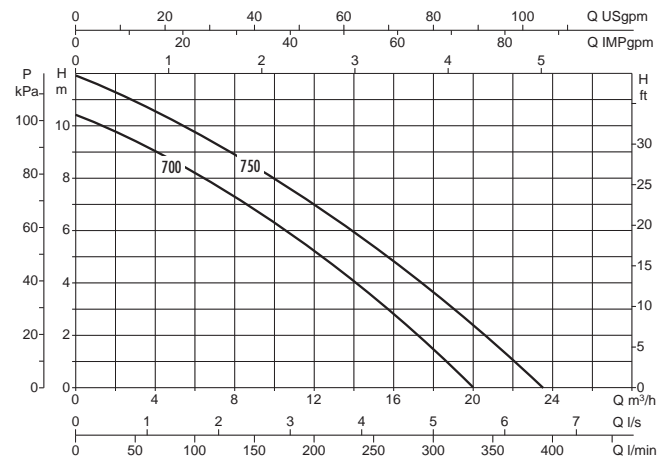
Степень защиты: IP 68.

Класс изоляции: F

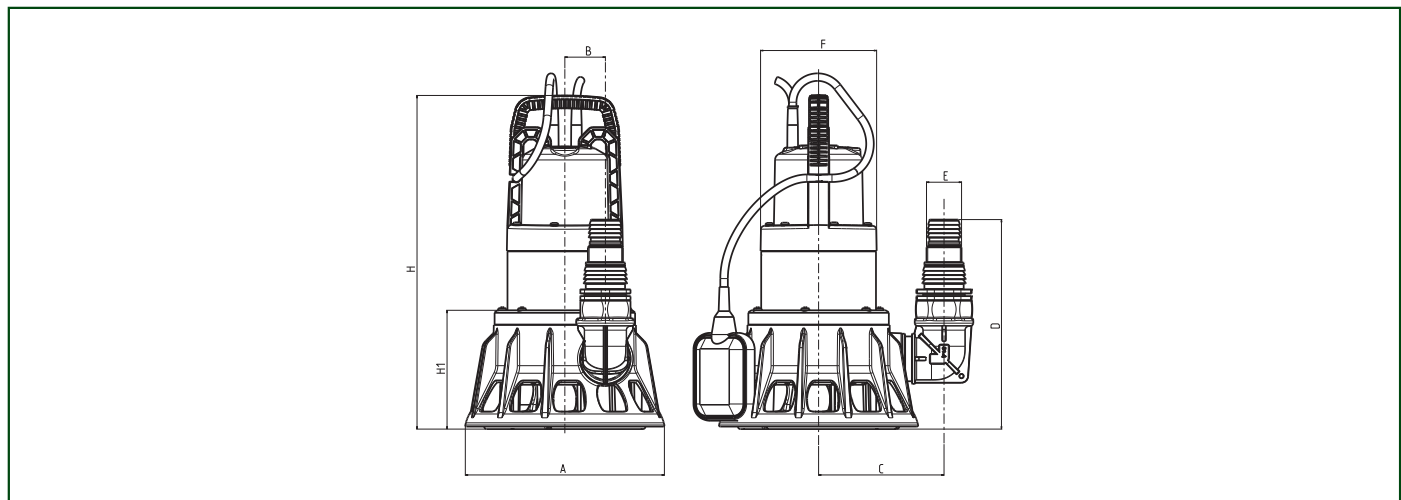
ТЕХНИЧЕСКИЕ ХАРАКТЕРИСТИКИ

МОДЕЛЬ	КОД
FEKA BVP 700 M-A	60122690
FEKA BVP 750 M-A	60122691

ЭЛЕКТРИЧЕСКИЕ ХАРАКТЕРИСТИКИ				
ИСТОЧНИК ПИТАНИЯ	МАКС. МОЩНОСТЬ кВт	НОМИНАЛ. МОЩНОСТЬ кВт		A
		кВт	л.с.	
1X230 V~	1,0	0,70	0,95	4,6
1X230 V~	1,1	0,75	1	5,6



РАЗМЕРЫ И ВЕС



МОДЕЛЬ	A	B	C	D	E	F	H	H1	DNM	КАБЕЛЬ	ВЕС кг	К-ВО НА ПАЛLETTE
FEKA BVP 700 M-A	240	49	150	250	M40	140	400	142	1 1/2"	10 mt.	8	27
FEKA BVP 750 M-A	240	49	150	250	M40	140	400	142	1 1/2"	10 mt.	8	27

FEKA GL 500 - 650 КАНАЛИЗАЦИОННЫЕ НАСОСЫ



Назначение: Разработано специально для индивидуальных и коллективных систем дренажа и водоотведения в том числе и фекальных вод.

Рабочий диапазон: Производительность - от 3 до 28,5 куб.м./час. Напор - до 14 м водяного столба

Максимальное рабочее давление: Максимальная глубина погружения - 10 метров

Перекачиваемая жидкость: Состав - Дренажные и сточные воды из септиков и выгребных ям. Температура - для санитарной воды от 0 до +35 гр.С

Основные материалы: Гидравлический корпус, крышка гидравлического корпуса, кожух двигателя - высокопрочный чугун, рабочее колесо - нейлон, верхняя крышка с ручкой для переноски - технополимер. Вал и крепежные элементы - нержавеющей сталь.

Особенности: Уплотнение вала - масляная камера с двумя торцевыми уплотнениями. Двигатели однофазных моделей оборудованы встроенным конденсатором. Для двигателей насосов необходимо предусмотреть внешнюю защиту от перегрузки. Модели с индексом «М-А» дополнительно оборудованы поплавковым выключателем.

Монтаж: Вал двигателя в вертикальном положении. При продолжительной работе насос должен находиться в полностью погруженном положении.

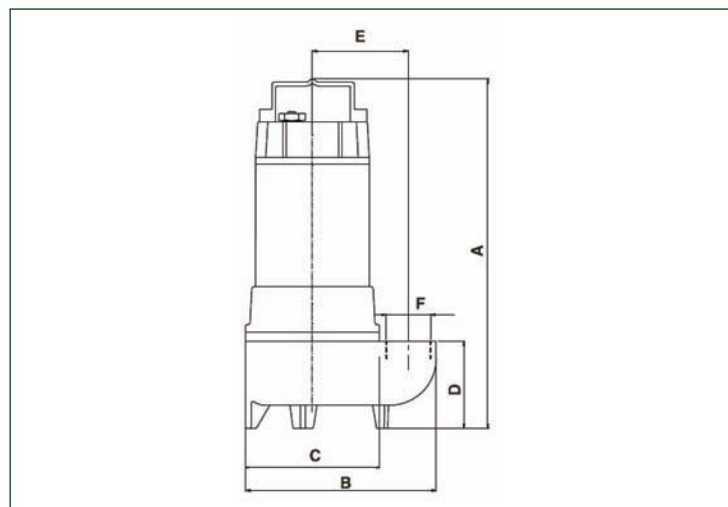
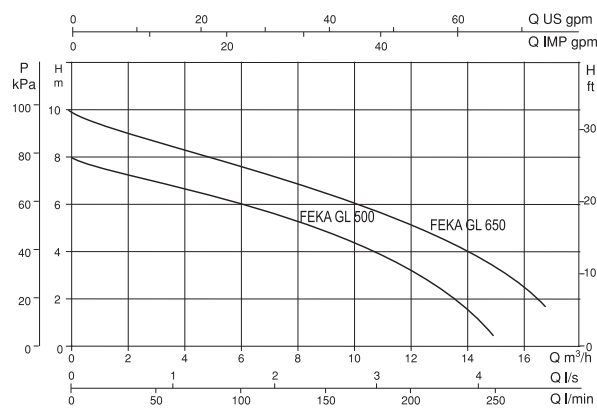
Стандартное электропитание: 1x230 В, 3x400 В

Степень защиты: IP 68

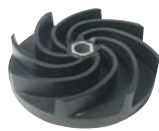
Класс изоляции: F

ТЕХНИЧЕСКИЕ ХАРАКТЕРИСТИКИ

МОДЕЛЬ	КОД	ЭЛЕКТРИЧЕСКИЕ ХАРАКТЕРИСТИКИ					DNM	РАЗМЕР ТВЕРДЫХ ЧАСТИЦ, ММ	ВЕС КГ	К-ВО НА ПАЛLETTE
		ИСТОЧНИК ПИТАНИЯ	МАКС. МОЩНОСТЬ кВт	НОМИНАЛ. МОЩНОСТЬ		А				
				кВт	л.с.					
Feka GL 500 M-A	60145469	1x 230 V	0,6	0,4	0,6	2,9	1" 1/2	30	14	24
Feka GL 500 M-NA	60145470	1x 230 V	0,6	0,4	0,6	2,9	1" 1/2	30	14	24
Feka GL 500 T	60145471	3x 400 V	0,7	0,4	0,6	1,3	1" 1/2	30	14	24
Feka GL 650 M-A	60145472	1x 230 V	0,8	0,55	0,75	3,8	1" 1/2	30	16	24
Feka GL 650 M-NA	60145473	1x 230 V	0,8	0,55	0,75	3,8	1" 1/2	30	16	24
Feka GL 650 T	60145474	3x 400 V	0,8	0,55	0,75	1,4	1" 1/2	30	16	24



FEKA GL 750 - 1000 - 1200 КАНАЛИЗАЦИОННЫЕ НАСОСЫ



Назначение: Разработано специально для индивидуальных и коллективных систем дренажа и водоотведения в том числе и фекальных вод.

Рабочий диапазон: Производительность - от 3 до 28,5 куб.м./час. Напор - до 14 м водяного столба

Максимальное рабочее давление: Максимальная глубина погружения - 10 метров

Перекачиваемая жидкость: Состав - Дренажные и сточные воды из септиков и выгребных ям. Температура - для санитарной воды от 0 до +35 гр.С

Основные материалы: Гидравлический корпус, крышка гидравлического корпуса, кожух двигателя - высокопрочный чугун, рабочее колесо - нейлон, верхняя крышка с ручкой для переноски - технополимер. Вал и крепежные элементы - нержавеющая сталь.

Особенности: Уплотнение вала - масляная камера с двумя торцевыми уплотнениями. Двигатели однофазных моделей оборудованы встроенным конденсатором. Для двигателей насосов необходимо предусмотреть внешнюю защиту от перегрузки. Модели с индексом «М-А» дополнительно оборудованы поплавковым выключателем.

Монтаж: Вал двигателя в вертикальном положении. При продолжительной работе насос должен находиться в полностью погруженном положении.

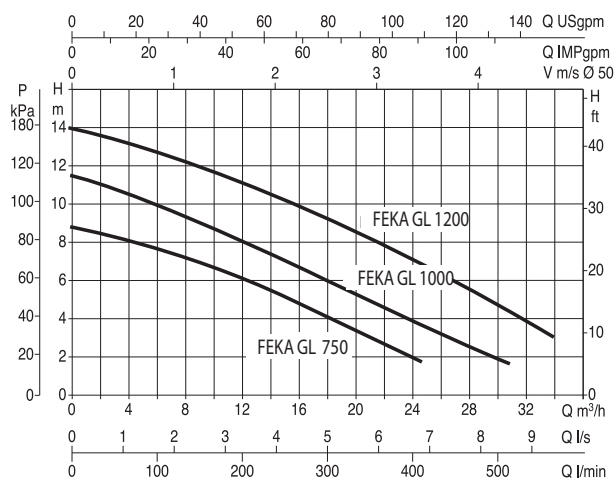
Стандартное электропитание: 1x230 В, 3x400 В

Степень защиты: IP 68

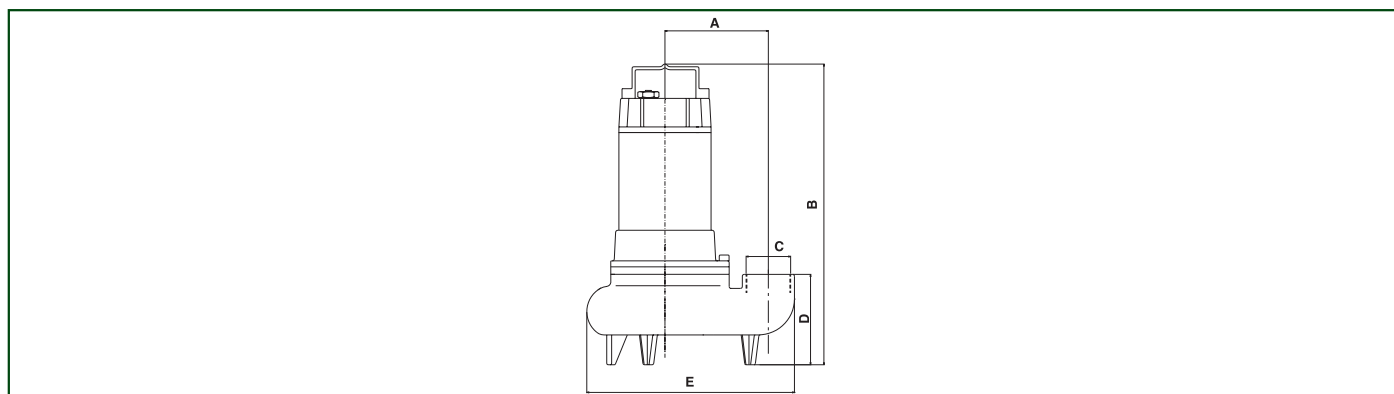
Класс изоляции: F

ТЕХНИЧЕСКИЕ ХАРАКТЕРИСТИКИ

МОДЕЛЬ	КОД	ЭЛЕКТРИЧЕСКИЕ ХАРАКТЕРИСТИКИ						
		ИСТОЧНИК ПИТАНИЯ	МАКС. МОЩНОСТЬ Вт	НОМИНАЛ. МОЩНОСТЬ		А	КОНДЕНСАТОР	
кВт	л.с.			мкФ	VC			
Feka GL 750 M-A	60141715	1x 230 V	0,9	0,6	0,8	4,1	16	450
Feka GL 750 M-NA	60141716	1x 230 V	0,9	0,6	0,8	4,1	16	450
Feka GL 750 T-NA	60141717	3x 400 V	0,9	0,6	0,8	1,5	-	-
Feka GL 1000 M-A	60141718	1x 230 V	1,6	1,1	1,5	7	25	450
Feka GL 1000 M-NA	60141719	1x 230 V	1,6	1,1	1,5	7	25	450
Feka GL 1000 T-NA	60141720	3x 400 V	1,6	1,1	1,5	3,5	-	-
Feka GL 1200 T-NA	60141721	3x 400 V	1,9	1,2	1,6	3,9	-	-



РАЗМЕРЫ И ВЕС



МОДЕЛЬ	A	B	C DNM	D	E	DNM	РАЗМЕР ТВЕРДЫХ ЧАСТИЦ, ММ	ВЕС кг	К-ВО НА ПАЛЛЕТ
Feka GL 750 M-A	137	412	2" F	120	275	2"	46	18	24
Feka GL 750 M-NA									
Feka GL 750 T-NA									
Feka GL 1000 M-A	137	412	2" F	120	275	2"	46	19	24
Feka GL 1000 M-NA									
Feka GL 1000 T-NA									
Feka GL 1200 T-NA	137	412	2" F	120	275	2"	46	20	24



FEKA VS - VX КАНАЛИЗАЦИОННЫЕ НАСОСЫ



ДЛЯ КОММУНАЛЬНО-БЫТОВЫХ И СТОЧНЫХ ВОД

FEKA VS



FEKA VX



Назначение. Разработано специально для индивидуальных и коллективных систем дренажа и водоотведения, в том числе и фекальных вод. Рабочий диапазон. Производительность: от 0,8 до 32 куб.м/ч, напор: до 14 м. водяного столба.

Максимальное рабочее давление: максимальная глубина погружения – 10 м.

Перекачиваемая жидкость. Состав: дренажные и сточные воды из септиков и выгребных ям. Температура: для санитарной воды – от 0°C до +35°C, для прочих применений – от 0°C до +50°C.

Основные материалы. Гидравлический корпус – из нержавеющей стали (VS) или из технополимера (VX); рабочее колесо – из литой нержавеющей стали (VS) или из технополимера (VX); верхняя крышка, кожух двигателя вал и крепежные элементы – нержавеющая сталь; ручка – нержавеющая сталь с резиновым покрытием. Торцевые уплотнения масляной камеры: со сто-

роны гидравлической части – карбид кремния/ карбид кремния, со стороны двигателя – графит/ керамика.

Особенности. Уплотнение вала – масляная камера с двумя торцевыми уплотнениями. Двигатели однофазных моделей оборудованы встроенным конденсатором и тепловым выключателем. Для трехфазных двигателей необходимо предусмотреть внешнюю защиту от перегрузки. Модели с индексом «М-А» дополнительно оборудованы поплавковым выключателем.

Монтаж. Вал двигателя в вертикальном положении. При продолжительной работе погруженный насос должен находиться в полностью погруженном положении.

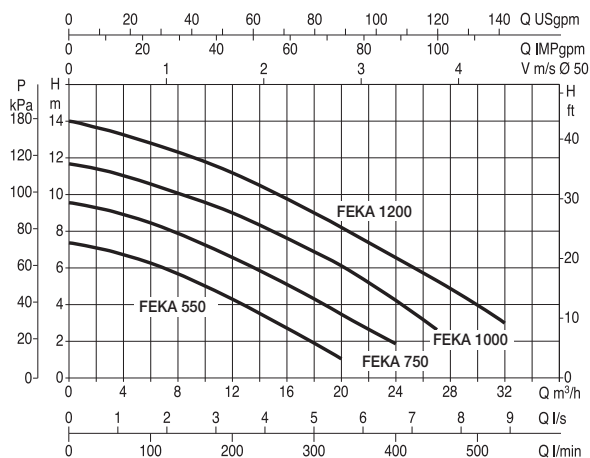
Стандартное электропитание: 1x230 В, 3x400 В.

Степень защиты: IP 68.

Класс изоляции: F

ТЕХНИЧЕСКИЕ ХАРАКТЕРИСТИКИ - VS

МОДЕЛЬ	КОД	ЭЛЕКТРИЧЕСКИЕ ХАРАКТЕРИСТИКИ						
		ИСТОЧНИК ПИТАНИЯ	МАКС. МОЩНОСТЬ Вт	НОМИНАЛ. МОЩНОСТЬ		A	КОНДЕНСАТОР	
			кВт	л.с.		мкФ	VC	
FEKA VS 550 M-A	103040000	1X220 - 240 V~	927	0,55	0,75	4,2	20	450
FEKA VS 550 M-NA	103040010	1X220 - 240 V~	927	0,55	0,75	4,2		
FEKA VS 550 T-NA	103040020	3X400 V~	900	0,55	0,75	1,64	-	-
FEKA VS 750 M-A	103040040	1X220 - 240 V~	1111	0,75	1	5,13	20	450
FEKA VS 750 M-NA	103040050	1X220 - 240 V~	1111	0,75	1	5,13		
FEKA VS 750 T-NA	103040060	3X400 V~	1038	0,75	1	1,94	-	-
FEKA VS 1000 M-A	103040080	1X220 - 240 V~	1469	1	1,36	6,63	25	450
FEKA VS 1000 M-NA	103040090	1X220 - 240 V~	1469	1	1,36	6,63		
FEKA VS 1000 T-NA	103040100	3X400 V~	1374	1	1,36	2,51	-	-
FEKA VS 1200 M-A	103040120	1X220 - 240 V~	1936	1,2	1,6	8,63	30	450
FEKA VS 1200 M-NA	103040130	1X220 - 240 V~	1936	1,2	1,6	8,63		
FEKA VS 1200 T-NA	103040140	3X400 V~	1865	1,2	1,6	3,44	-	-



FEKA VS - VX

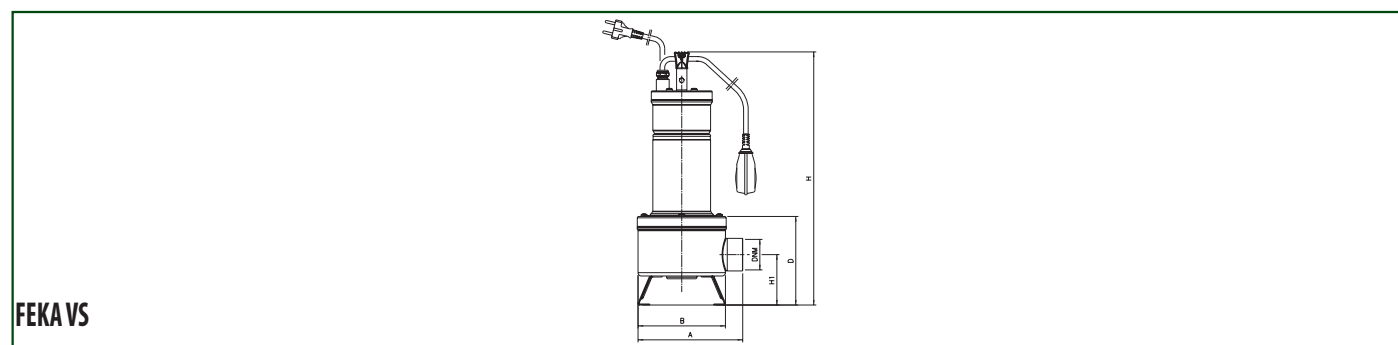
КАНАЛИЗАЦИОННЫЕ НАСОСЫ

ТЕХНИЧЕСКИЕ ХАРАКТЕРИСТИКИ - VX

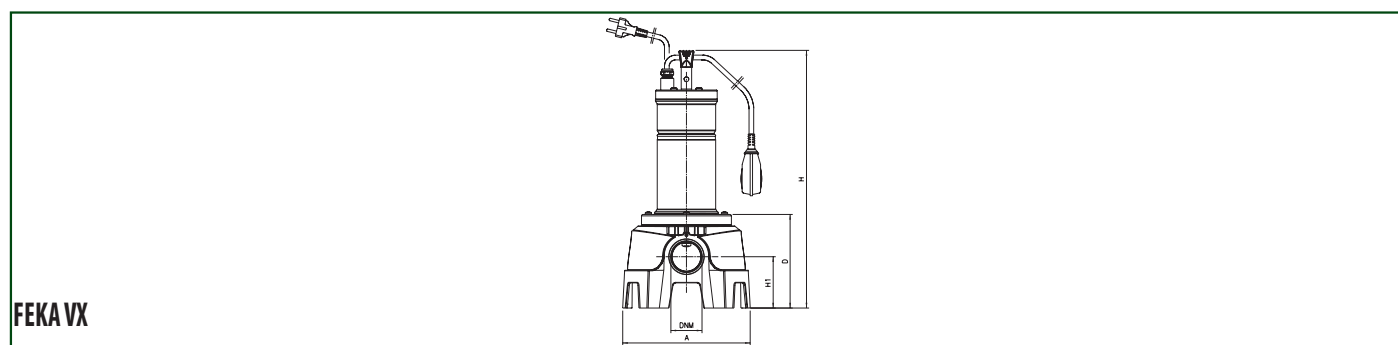
МОДЕЛЬ	КОД
FEKA VX 550 M-A	103045000
FEKA VX 550 M-NA	103045010
FEKA VX 550 T-NA	103045020
FEKA VX 750 M-A	103045040
FEKA VX 750 M-NA	103045050
FEKA VX 750 T-NA	103045060
FEKA VX 1000 M-A	103045080
FEKA VX 1000 M-NA	103045090
FEKA VX 1000 T-NA	103045100
FEKA VX 1200 M-A	103045120
FEKA VX 1200 M-NA	103045130
FEKA VX 1200 T-NA	103045140

ЭЛЕКТРИЧЕСКИЕ ХАРАКТЕРИСТИКИ							
ИСТОЧНИК ПИТАНИЯ	МАКС. МОЩНОСТЬ Вт	НОМИНАЛ. МОЩНОСТЬ		А	КОНДЕНСАТОР		
		кВт	л.с.		мкФ	VC	
1X220 - 240 V~	927	0,55	0,75	4,2	20	450	
1X220 - 240 V~	927	0,55	0,75	4,2			
3X400 V~	900	0,55	0,75	1,64	-	-	
1X220 - 240 V~	1111	0,75	1	5,13	20	450	
1X220 - 240 V~	1111	0,75	1	5,13			
3X400 V~	1038	0,75	1	1,94	-	-	
1X220 - 240 V~	1469	1	1,36	6,63	25	450	
1X220 - 240 V~	1469	1	1,36	6,63			
3X400 V~	1374	1	1,36	2,51	-	-	
1X220 - 240 V~	1936	1,2	1,6	8,63	30	450	
1X220 - 240 V~	1936	1,2	1,6	8,63			
3X400 V~	1865	1,2	1,6	3,44	-	-	

РАЗМЕРЫ И ВЕС



МОДЕЛЬ	A	B	D	H	H1	Ø DNM	РАЗМЕР УПАКОВКИ			РАЗМЕР ТВЕРДЫХ ЧАСТИЦ, ММ	ВЕС кг	К-ВО НА ПАЛLETTE
FEKA VS 550	203	170	172	492	98	2" F	240	600	240	50	16,3	24
FEKA VS 750	203	170	172	492	98	2" F	240	600	240	50	17,5	24
FEKA VS 1000	203	170	172	537	98	2" F	240	600	240	50	19,3	24
FEKA VS 1200	203	170	172	537	98	2" F	240	600	240	50	20,8	24



МОДЕЛЬ	A	D	H	H1	Ø DNM	РАЗМЕР УПАКОВКИ			РАЗМЕР ТВЕРДЫХ ЧАСТИЦ, ММ	ВЕС кг	К-ВО НА ПАЛLETTE
FEKA VX 550	245	179	498	98	2" F	360	600	320	50	16,7	12
FEKA VX 750	245	179	498	98	2" F	360	600	320	50	17,9	12
FEKA VX 1000	245	179	543	98	2" F	360	600	320	50	19,6	12
FEKA VX 1200	245	179	543	98	2" F	360	600	320	50	21,1	12



FEKA 1400 - 1800

КАНАЛИЗАЦИОННЫЕ НАСОСЫ



Назначение. Разработано специально для индивидуальных и коллективных систем дренажа и водоотведения, в том числе и фекальных вод.

Рабочий диапазон. Производительность: от 6 до 30 куб.м/, напор: до 15 м.в.с.

Максимальное рабочее давление: максимальная глубина погружения – 10 м.

Перекачиваемая жидкость. Состав: – дренажные и сточные воды из септиков и выгребных ям. Температура: для санитарной воды – от 0°С до +55°С.

Основные материалы. Гидравлический корпус, рабочее колесо, верхняя крышка, кожух двигателя – чугун, вал, ручка и крепежные элементы – нержавеющая сталь. Торцевые уплотнения (масляной

камеры) – карбид кремния/карбид кремния, с обеих сторон масляной камеры.

Особенности. Уплотнение вала – масляная камера с двумя торцевыми уплотнениями. Масляная камера оборудована пробкой для контроля уровня масла. Все двигатели оборудованы датчиком для внешней тепловой защиты. Модели Grinder оборудованы режущим механизмом. **Монтаж.** Вал двигателя – в вертикальном положении. При продолжительной работе насос должен находиться в полностью погруженном положении.

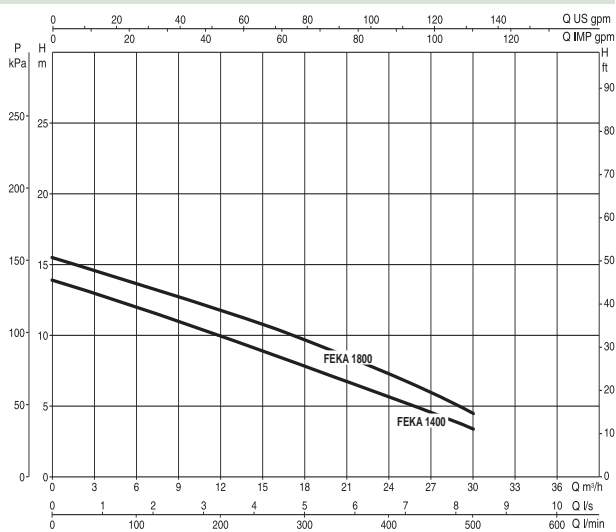
Стандартное электропитание: 1x230 В, 3x400 В.

Степень защиты: IP 68.

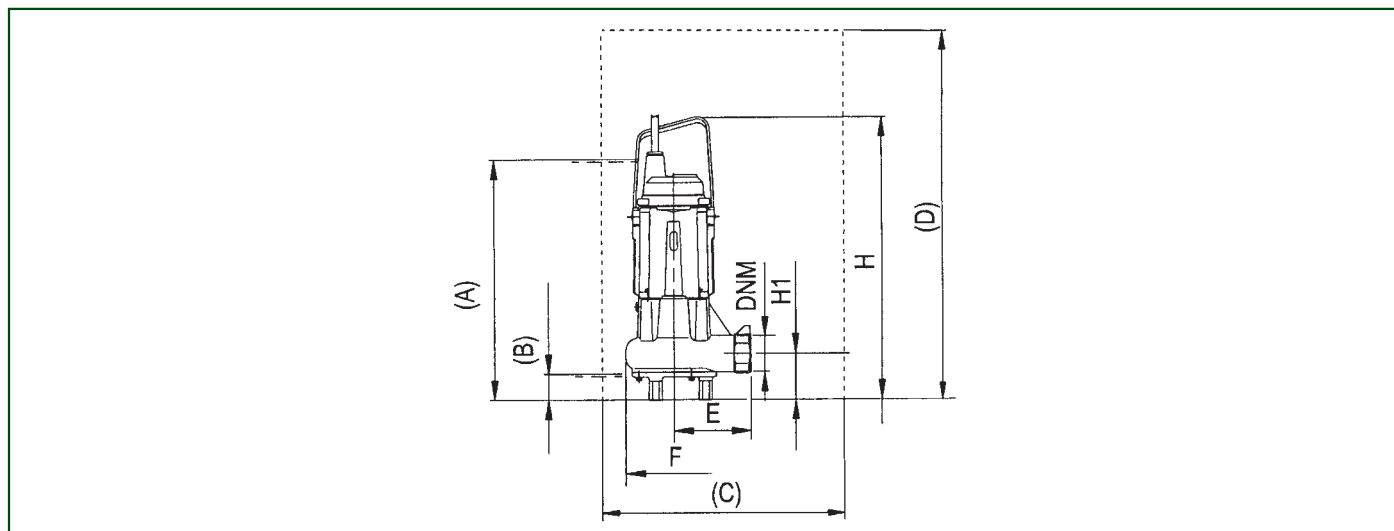
Класс изоляции: F

ТЕХНИЧЕСКИЕ ХАРАКТЕРИСТИКИ

МОДЕЛЬ	КОД	ЭЛЕКТРИЧЕСКИЕ ХАРАКТЕРИСТИКИ						
		ИСТОЧНИК ПИТАНИЯ	МАКС. МОЩНОСТЬ Вт	НОМИНАЛ. МОЩНОСТЬ		А	КОНДЕНСАТОР	
кВт	л.с.			мкФ	Вс			
FEKA 1400 M	103010240	1X220 - 240 V~	1,8	1,1	1,5	8,5	40	450
FEKA 1800 T	103010360	3X400 V	1,9	1,5	2,0	3,7	-	-



РАЗМЕРЫ И ВЕС



МОДЕЛЬ	A	B	C	D	E	FØ	DNM	H	H1	РАЗМЕР ТВЕРДЫХ ЧАСТИЦ, мм	К-ВО НА ПАЛЛЕТЕ	ВЕС кг
FEKA 1400 M	500	50	500x500 мин	600 мин	160	200	2"	583	94	38	6	41,2
FEKA 1800 T	500	50	500x500 мин	600 мин	160	200	2"	583	94	38	6	41,8

FEKA 2000 КАНАЛИЗАЦИОННЫЕ НАСОСЫ



Назначение: Разработано специально для индивидуальных и коллективных систем дренажа и водоотведения в том числе и фекальных вод.
Рабочий диапазон: Производительность - от 3 до 516 куб.м./час, напор - до 34,3 м. водяного столба
Максимальное рабочее давление: Максимальная глубина погружения - 20 метров.
Перекачиваемая жидкость: Состав - Дренажные и сточные воды из септиков и выгребных ям. Температура - для санитарной воды от 0 до +40 гр.С
Основные материалы: Гидравлический корпус, крышка гидравлического корпуса, рабочее колесо, кожух двигателя - высокопрочный чугун, вал и крепежные элементы - нержавеющая сталь. Торцевые уплотнения (масляной камеры) - карбид кремния/карбид кремния, со обеих сторон масляной камеры.

Особенности: Уплотнение вала - масляная камера с двумя торцевыми уплотнениями. Все двигатели оборудованы датчиком для внешней тепловой защиты. В стенке масляной камеры в зависимости от модели предусмотрено смотровое окно или датчик уровня, для контроля уровня масла.

В комплект поставки входит ответный фланец.
Монтаж: Вал двигателя в вертикальном положении. При продолжительной работе насос должен находиться в полностью погруженном положении.

Стандартное электропитание: 1x230 В, 3x400 В
Степень защиты: IP 68

Класс изоляции: F

ТЕХНИЧЕСКИЕ ХАРАКТЕРИСТИКИ

МОДЕЛЬ	КОД
Feka 2015.2 MA	60145478
Feka 2015.2 MNA	60145479
Feka 2015.2 TNA	60145480
Feka 2025.2 TNA	60145481
Feka 2030.2 TNA	60145482

ЭЛЕКТРИЧЕСКИЕ ХАРАКТЕРИСТИКИ					DNM	РАЗМЕР ТВЕР-ДЫХ ЧАСТИЦ, ММ	К-ВО НА ПАЛLETTE
ИСТОЧНИК ПИТАНИЯ	МАКС. МОЩНОСТЬ кВт	НОМИНАЛ. МОЩНОСТЬ		А			
		кВт	л.с.				
1X230 V~	1,6	1,1	1,5	8	50	42	8
1X230 V~	1,6	1,1	1,5	8	50	42	8
3X400 V~	1,5	1,1	1,5	2,8	50	42	8
3X400 V~	2,2	1,8	2,4	4,1	50	42	8
3X400 V~	3,3	2,2	3	5,6	50	42	8

FEKA 2500 /2700 КАНАЛИЗАЦИОННЫЕ НАСОСЫ



ДЛЯ КАНАЛИЗАЦИОННЫХ И СТОЧНЫХ ВОД

Назначение: Разработано специально для индивидуальных и коллективных систем дренажа и водоотведения в том числе и фекальных вод.
Рабочий диапазон: Производительность - от 3 до 516 куб.м./час, напор - до 34,3 м. водяного столба
Максимальное рабочее давление: Максимальная глубина погружения - 20 метров.
Перекачиваемая жидкость: Состав - Дренажные и сточные воды из септиков и выгребных ям. Температура - для санитарной воды от 0 до +40 гр.С
Основные материалы: Гидравлический корпус, крышка гидравлического корпуса, рабочее колесо, кожух двигателя - высокопрочный чугун, вал и крепежные элементы - нержавеющая сталь. Торцевые уплотнения (масляной камеры) - карбид

кремния/карбид кремния, со обеих сторон масляной камеры.

Особенности: Уплотнение вала - масляная камера с двумя торцевыми уплотнениями. Все двигатели оборудованы датчиком для внешней тепловой защиты. В стенке масляной камеры в зависимости от модели предусмотрено смотровое окно или датчик уровня, для контроля уровня масла.

В комплект поставки входит ответный фланец.

Монтаж: Вал двигателя в вертикальном положении. При продолжительной работе насос должен находиться в полностью погруженном положении.

Стандартное электропитание: 1x230 В, 3x400 В
Степень защиты: IP 68

Класс изоляции: F

ТЕХНИЧЕСКИЕ ХАРАКТЕРИСТИКИ

МОДЕЛЬ	КОД
FEKA 2508.4M-NA	60141722
FEKA 2508.4T	60141723
FEKA 2515.4T	60141724
FEKA 2500.4T	103018080
FEKA 2515.2T	60141726
FEKA 2500.2T	103018000
FEKA 2700.2T	103018040

ЭЛЕКТРИЧЕСКИЕ ХАРАКТЕРИСТИКИ					DNM	РАЗМЕР ТВЕР-ДЫХ ЧАСТИЦ, ММ	ВЕС кг	К-ВО НА ПАЛLETTE
ИСТОЧНИК ПИТАНИЯ	МАКС. МОЩНОСТЬ кВт	НОМИНАЛ. МОЩНОСТЬ		А				
		кВт	л.с.					
1X230 V~	0,9	0,6	0,8	4,6	65	62	40	8
3X400 V~	0,8	0,6	0,8	1,5	65	62	40	8
3X400 V~	1,2	1,1	1,5	3,3	65	62	41	8
3X400 V~	2,8	1,4	1,9	4,9	65	62	45	8
3X400 V~	1,9	1,1	1,5	3,3	65	62	41	8
3X400 V~	2,8	1,8	2,4	4,7	65	62	40	8
3X400 V~	3	2,18	2,9	5,7	65	62	47	8



FEKA 3000/3500/3700 КАНАЛИЗАЦИОННЫЕ НАСОСЫ



Назначение: Разработано специально для индивидуальных и коллективных систем дренажа и водоотведения в том числе и фекальных вод.

Рабочий диапазон: Производительность - от 3 до 516 куб.м./час, напор - до 34,3 м. водяного столба

Максимальное рабочее давление: Максимальная глубина погружения - 20 метров.

Перекачиваемая жидкость: Состав - Дренажные и сточные воды из септиков и выгребных ям. Температура - для санитарной воды от 0 до +40 гр.С

Основные материалы: Гидравлический корпус, крышка гидравлического корпуса, рабочее колесо, кожух двигателя - высокопрочный чугун, вал и крепежные элементы - нержавеющая сталь. Торцевые уплотнения (масляной камеры) - карбид кремния/карбид кремния, со обеих сторон масляной камеры.

Особенности: Уплотнение вала - масляная камера с двумя торцевыми уплотнениями. Все двигатели оборудованы датчиком для внешней тепловой защиты. В стенке масляной камеры в зависимости от модели предусмотрено смотровое окно или датчик уровня, для контроля уровня масла.

В комплект поставки входит ответный фланец.

Монтаж: Вал двигателя в вертикальном положении. При продолжительной работе насос должен находиться в полностью погруженном положении.

Стандартное электропитание: 3x400 В

Степень защиты: IP 68

Класс изоляции: F

ТЕХНИЧЕСКИЕ ХАРАКТЕРИСТИКИ

МОДЕЛЬ	КОД
FEKA 3030.4T	60141727
FEKA 3040.4T	60141728
FEKA 3000.4T	103018090
FEKA 3030.2T	60141729
FEKA 3040.2T	60141730
FEKA 3000.2T	103018010
FEKA 3500.2T	103018050
FEKA 3700.2T	103018060
FEKA RC 3500.2T	60141731
FEKA RC 3700.2T	60141732

ЭЛЕКТРИЧЕСКИЕ ХАРАКТЕРИСТИКИ					DNM	РАЗМЕР ТВЕРДЫХ ЧАСТИЦ, ММ	ВЕС кг	К-ВО НА ПАЛLETTE
ИСТОЧНИК ПИТАНИЯ	МАКС. МОЩНОСТЬ кВт	НОМИНАЛ. МОЩНОСТЬ		А				
		кВт	л.с.					
3X400 V~	2,5	1,8	2,4	5,6	80	80	80	8
3X400 V~	2,8	2,8	3,7	6,3	80	80	80	8
3X400 V~	4,6	3,1	4,1	9,5	80	80	80	8
3X400 V~	3	2,3	3,1	5,3	80	80	67	8
3X400 V~	3,5	2,9	3,9	6,1	80	80	67	8
3X400 V~	5	3,6	4,8	8,8	80	80	67	8
3X400 V~	6	4,2	5,6	10	80	80	67	8
3X400 V~	6	5,5	7,3	11	80	80	67	8
3X400 V~	8	4,5	6	13,5	80	80	50	8
3X400 V~	10	5,4	7,2	16,2	80	80	50	8

FEKA 4000 /4100/ 4200

КАНАЛИЗАЦИОННЫЕ НАСОСЫ



FEKA 4000

Назначение: Разработано специально для индивидуальных и коллективных систем дренажа и водоотведения в том числе и фекальных вод. Рабочий диапазон: Производительность - от 3 до 516 куб.м./час, напор - до 34,3 м. водяного столба
Максимальное рабочее давление: Максимальная глубина погружения - 20 метров.
Перекачиваемая жидкость: Состав - Дренажные и сточные воды из септиков и выгребных ям. Температура - для санитарной воды от 0 до +40 гр.С
Основные материалы: Гидравлический корпус, крышка гидравлического корпуса, рабочее колесо, кожух двигателя - высокопрочный чугун, вал и крепежные элементы - нержавеющая сталь. Торцевые уплотнения (масляной камеры) - карбид кремния/ карбид кремния, со обеих сторон масляной камеры.

Особенности: Уплотнение вала - масляная камера с двумя торцевыми уплотнениями. Все двигатели оборудованы датчиком для внешней тепловой защиты. В стенке масляной камеры в зависимости от модели предусмотрено смотровое окно или датчик уровня, для контроля уровня масла.
В комплект поставки входит ответный фланец.
Монтаж: Вал двигателя в вертикальном положении. При продолжительной работе насос должен находиться в полностью погруженном положении.
Стандартное электропитание: 3x400 В
Степень защиты: IP 68
Класс изоляции: F

ТЕХНИЧЕСКИЕ ХАРАКТЕРИСТИКИ

МОДЕЛЬ	КОД
FEKA 4065.6T D	60141733
FEKA 4050. 4T D	60141734
FEKA 4000.4T D	103018100
FEKA 4100.4T S/D	103018510
FEKA 4120. 4T S/D	60141735
FEKA 4100.2T S/D	103018430
FEKA 4125.2T S/D	103018470
FEKA 4150.2T S/D	103018560
FEKA 4180. 2T S/D	60141736
FEKA 4200.2T S/D	103018570

ЭЛЕКТРИЧЕСКИЕ ХАРАКТЕРИСТИКИ						DNM	РАЗМЕР ТВЕРДЫХ ЧАСТИЦ, ММ	ВЕС КГ
ИСТОЧНИК ПИТАНИЯ	ПУСК	МАКС. МОЩНОСТЬ кВт	НОМИНАЛ. МОЩНОСТЬ		А			
			кВт	л.с.				
3X400 V~	ПРЯМОЙ	11	4,8	6,4	22,4	100	98	143
3X400 V~	ПРЯМОЙ	5	3,8	5,1	9,1	100	98	138
3X400 V~	ПРЯМОЙ	8	6	8	15	100	98	149
3X400 V~	Y/Δ	9	7,5	10	16,6	100	98	158
3X400 V~	Y/Δ	14	8,75	11,7	25,8	100	98	142
3X400 V~	Y/Δ	14	7	9,3	27,4	100	83	148
3X400 V~	Y/Δ	20	8	10,7	33	100	83	160
3X400 V~	Y/Δ	13,5	10,8	14,4	23	100	83	160
3X400 V~	Y/Δ	16,9	13,1	17,5	30	100	83	196
3X400 V~	Y/Δ	19	15	20	31	100	83	200

FEKA 6000/6100/6200/6300/8100/8200/8300

КАНАЛИЗАЦИОННЫЕ НАСОСЫ



FEKA 6000



FEKA 8000



Назначение: Разработано специально для индивидуальных и коллективных систем дренажа и водоотведения в том числе и фекальных вод.

Рабочий диапазон: Производительность - от 3 до 516 куб.м./час, напор - до 34,3 м. водяного столба

Максимальное рабочее давление: Максимальная глубина погружения - 20 метров.

Перекачиваемая жидкость: Состав - Дренажные и сточные воды из септиков и выгребных ям. Температура - для санитарной воды от 0 до +40 гр.С

Основные материалы: Гидравлический корпус, крышка гидравлического корпуса, рабочее колесо, кожух двигателя - высокопрочный чугун, вал и крепежные элементы - нержавеющая сталь. Торцевые уплотнения (масляной камеры) - карбид кремния/карбид кремния, со обеих сторон масляной камеры.

Особенности: Уплотнение вала - масляная камера с двумя торцевыми уплотнениями. Все двигатели оборудованы датчиком для внешней тепловой защиты. В стенке масляной камеры в зависимости от модели предусмотрено смотровое окно или датчик уровня, для контроля уровня масла.

В комплект поставки входит ответный фланец.

Монтаж: Вал двигателя в вертикальном положении. При продолжительной работе насос должен находиться в полностью погруженном положении.

Стандартное электропитание: 3x400 В

Степень защиты: IP 68

Класс изоляции: F

ТЕХНИЧЕСКИЕ ХАРАКТЕРИСТИКИ

МОДЕЛЬ	КОД
FEKA 6075.6T	103019000
FEKA 6120.4T	103019040
FEKA 6150.4T	103019080
FEKA 6200.4T	103019050
FEKA 6250.4T	103019060
FEKA 6300.4T	103019070
FEKA 8150. 6T	60141737
FEKA 8200. 6T	60141738
FEKA 8250. 6T	60141739
FEKA 8300. 6T	60141740

ЭЛЕКТРИЧЕСКИЕ ХАРАКТЕРИСТИКИ						DNM	РАЗМЕР ТВЕРДЫХ ЧАСТИЦ, ММ
ИСТОЧНИК ПИТАНИЯ	ПУСК	МАКС. МОЩНОСТЬ кВт	НОМИНАЛ. МОЩНОСТЬ		А		
			кВт	л.с.			
3X400 V~	Y/Δ	6,3	5,2	6,9	13	150	95
3X400 V~	Y/Δ	12,7	8,5	11,3	23	150	95
3X400 V~	Y/Δ	14	10,9	14,5	26	150	95
3X400 V~	Y/Δ	15,8	14,9	19,9	30	150	95
3X400 V~	Y/Δ	24	18,5	24,7	40	150	108
3X400 V~	Y/Δ	23	21	28	45	150	108
3X400 V~	Y/Δ	11,2	8,5	11,3	23	200	80
3X400 V~	Y/Δ	13,4	11,4	15,2	31	200	80
3X400 V~	Y/Δ	16,5	13,5	18	39	200	80
3X400 V~	Y/Δ	22	19,3	25,7	46	200	80