



ЭКСПЛУАТАЦИОННЫЕ ХАРАКТЕРИСТИКИ

- Подача до **300 л/мин.** (18 м³/h)
- Напор до **20 м**

ОГРАНИЧЕНИЯ ИСПОЛЬЗОВАНИЯ

- Глубина применения ниже уровня воды:
 - до **1.5 м** с кабелем электропитания длиной 5 м для RX 1-2-3
 - до **5 м** с кабелем электропитания длиной 10 м
 - до **10 м** с кабелем электропитания соответствующей длины
- Температура жидкости до **+50 °С**
(Температура жидкости до +90 °С на время не более 3 минут)
- Прохождение твердых частиц во взвешенном состоянии до **Ø 10 мм**
- Уровень опорожнения:
 - до **14 мм** от дна для RX 1-2-3
 - до **25 мм** от дна для RX 4-5
- Непрерывная работа **S1**

ИСПОЛНЕНИЕ И ПРАВИЛА БЕЗОПАСНОСТИ

В комплекте:

- кабель электропитания длиной **5 м** RX1-2-3
- кабель электропитания длиной **10 м** RX 4-5
- внешний поплавковый выключатель для однофазной версии

EN 60335-1
IEC 60335-1
CEI 61-150

EN 60034-1
IEC 60034-1
CEI 2-3



СЕРТИФИКАТЫ



АИЗО



ПРОМТЕКТ-168

ИСПОЛЬЗОВАНИЕ И УСТАНОВКА

Насосы RX пригоден для подъема светлых сточных вод без абразивных частиц. Используемые конструктивные решения обеспечивают простоту в эксплуатации и безопасность, благодаря полному охлаждению двигателя и двойному механическому уплотнению.

Рекомендуются для стационарных установок, срочного осушения затопленных помещений небольшого объема (помещения, подвалы, боксы), отвода бытовых стоков от стиральных и посудомоечных машин, осушения сливных колодцев и приемков.

ПАТЕНТЫ - МАРКИ - МОДЕЛИ

- Зарегистрированная европ. модель n° 342159-0013 (RX 1-2-3)

ИСПОЛНЕНИЕ ПО ЗАКАЗУ

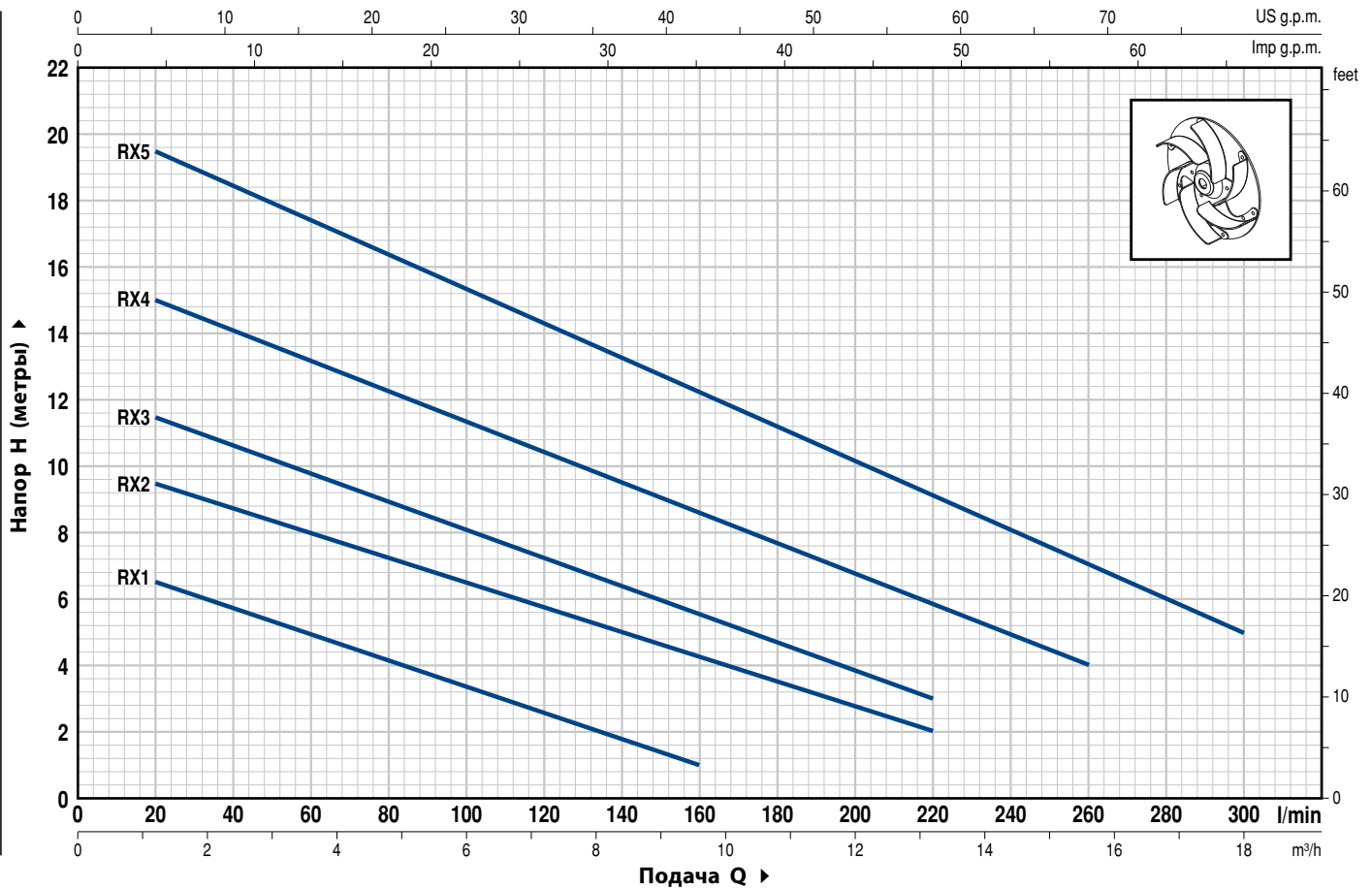
- Специальное механическое уплотнение
- Электронасосы RX 1-2-3 с кабелем электропитания длиной **10 м.**
 - N.B. Кабель электропитания длиной 10 м обязателен при эксплуатации вне помещений в соответствии со стандартом EN 60335-2-41
- Однофазные электронасосы без поплавкового выключателя
- Другое напряжение питания или частота 60 Гц

ГАРАНТИЯ

2 года в соответствии с нашими общими условиями продажи

ТЕХНИЧЕСКИЕ ХАРАКТЕРИСТИКИ

50 Гц n= 2900 об/мин



| ТИП | | МОЩНОСТЬ | | Q | Q | | | | | | | | | | | | | |
|------------|------------|----------|------|---------|--------|------|------|------|------|------|-----|------|------|------|------|--|--|--|
| Однофазный | Трёхфазный | кВт | ЛС | | л/мин. | 0 | 1.2 | 3.6 | 6.0 | 8.4 | 9.6 | 12.0 | 13.2 | 15.6 | 18.0 | | | |
| RXm 1 | - | 0.25 | 0.33 | H метры | 0 | 20 | 60 | 100 | 140 | 160 | 200 | 220 | 260 | 300 | | | | |
| RXm 2 | - | 0.37 | 0.50 | | 7.5 | 6.5 | 5 | 3.5 | 2 | 1 | | | | | | | | |
| RXm 3 | - | 0.55 | 0.75 | | 10 | 9.5 | 8 | 6.5 | 5 | 4.5 | 2.5 | 2 | | | | | | |
| RXm 4 | RX 4 | 0.75 | 1 | | 12 | 11.5 | 9.5 | 8 | 6.5 | 5.5 | 3.5 | 3 | | | | | | |
| RXm 5 | RX 5 | 1.1 | 1.5 | | 16 | 15 | 13 | 11.5 | 9.5 | 8.5 | 6.5 | 5.5 | 4 | | | | | |
| | | | | | 20 | 19.5 | 17.5 | 15.5 | 13.5 | 12.5 | 10 | 9 | 7 | 5 | | | | |

Q = Подача H = Общий манометрический напор

Допуск характеристик в соответствии с EN ISO 9906 Grade 3.

RX 1-2-3

ПОЛ. ДЕТАЛИ НАСОСА

КОНСТРУКТИВНЫЕ ХАРАКТЕРИСТИКИ

| | | |
|---|---------------------|--|
| 1 | КОРПУС НАСОСА | Нержавеющая сталь AISI 304, патрубок с резьбой ISO 228/1 |
| 2 | ВСАСЫВАЮЩАЯ РЕШЕТКА | Нержавеющая сталь AISI 304 |
| 3 | ВСАСЫВАЮЩИЙ КОЛПАК | Нержавеющая сталь AISI 304 |
| 4 | РАБОЧЕЕ КОЛЕСО | Нержавеющая сталь AISI 304 |
| 5 | КРЕПЕЖ ДВИГАТЕЛЯ | Нержавеющая сталь AISI 304 |
| 6 | КРЫШКА ДВИГАТЕЛЯ | Нержавеющая сталь AISI 304 |
| 7 | ВЕДУЩИЙ ВАЛ | Нержавеющая сталь EN 10088-3 - 1.4104 |

8 ДВОЙНОЕ УПЛОТНЕНИЕ ВАЛА С МАСЛЯНОЙ КАМЕРЕ

| Уплотнение | Вал | Материалы | | | |
|------------|---------|-----------|---------|--------------------|--------------------|
| | | Тип | Диаметр | Неподвижное кольцо | Вращающееся кольцо |
| AR-12R | Ø 12 мм | Керамика | Графит | NBR | |

9 САЛЬНИК Ø 12 x Ø 19 x H 5 мм

10 ПОДШИПНИКИ 6201 ZZ / 6201 ZZ

11 КОНДЕНСАТОР

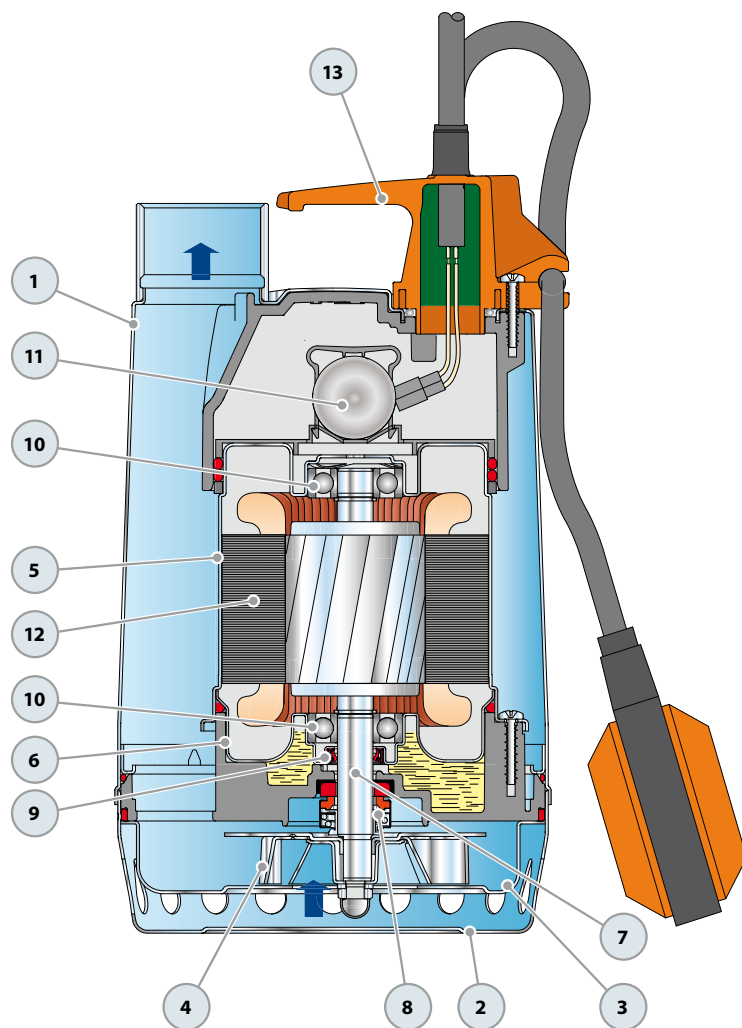
| Электронасос | Емкость | |
|--------------|-------------------|-------------|
| Однофазный | (230 В или 240 В) | (110 В) |
| RXm 1 | 6.3 µF 450 В | 16 µF 250 В |
| RXm 2 | 10 µF 450 В | 16 µF 250 В |
| RXm 3 | 14 µF 450 В | 16 µF 250 В |

12 ЭЛЕКТРОДВИГАТЕЛЬ

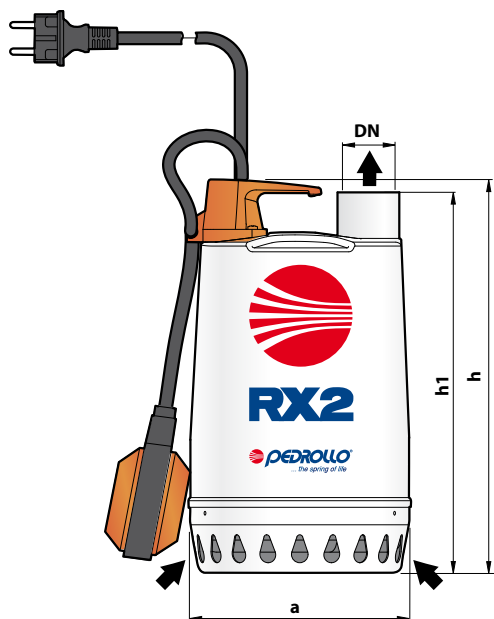
- Однофазный 230 В - 50 Гц
- с встроенной в обмотку тепловой защитой
- Изоляция: класс F
- Степень защиты: IP 68

13 ГРУППА РУКОЯТКИ (разъемное соединение в едином блоке)

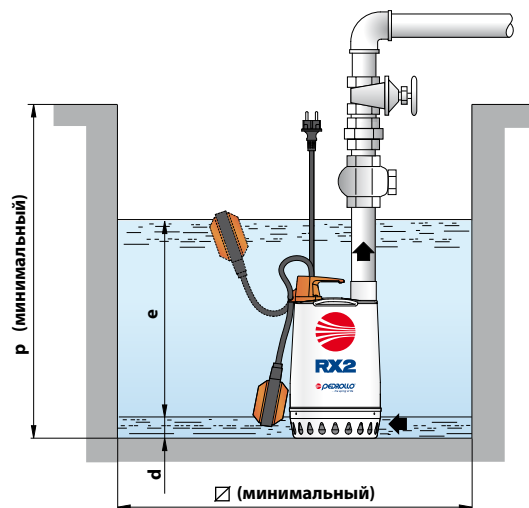
- В комплекте:
- Кабель электропитания длиной **5 метров** типа "H07 RN-F" с вилкой Шуко
 - Внешний поплавковый выключатель.



РАЗМЕРЫ И ВЕС



Типичная установка



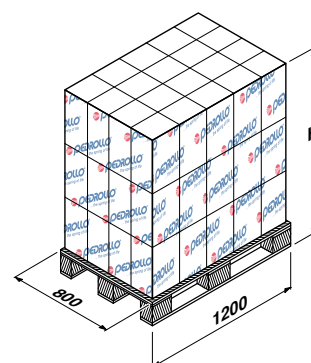
| ТИП | ПАТРУБОК | РАЗМЕРЫ мм | | | | | | | кг |
|------------|----------|------------|-----|-----|----|----------|-----|-----|-----|
| | | a | h | h1 | d | e | p | ∅ | |
| Однофазный | DN | | | | | | | | |
| RXm 1 | 1 1/4" | 147 | 255 | 247 | 14 | регулir. | 350 | 350 | 4.7 |
| RXm 2 | | | | 277 | | | | | 5.8 |
| RXm 3 | | | 285 | 277 | | | | | 7.4 |

ПОТРЕБЛЯЕМЫЙ ТОК

| ТИП | НАПРЯЖЕНИЕ (однофазное) | | |
|------------|-------------------------|-------|-------|
| | 230 В | 240 В | 110 В |
| Однофазный | | | |
| RXm 1 | 1.3 А | 1.3 А | 3.0 А |
| RXm 2 | 2.0 А | 2.0 А | 5.3 А |
| RXm 3 | 3.6 А | 3.6 А | 7.5 А |

ПАЛЛЕТИРОВАНИЕ

| ТИП | ГРУППАЖ | | | КОНТЕЙНЕР | | |
|------------|---------------|--------|-----|---------------|--------|------|
| | Число насосов | Н (мм) | кг | Число насосов | Н (мм) | кг |
| Однофазный | | | | | | |
| RXm 1 | 96 | 1320 | 467 | 162 | 2131 | 776 |
| RXm 2 | 96 | 1320 | 573 | 162 | 2131 | 955 |
| RXm 3 | 96 | 1360 | 727 | 144 | 1970 | 1083 |



ПОЛ. ДЕТАЛИ НАСОСА

КОНСТРУКТИВНЫЕ ХАРАКТЕРИСТИКИ

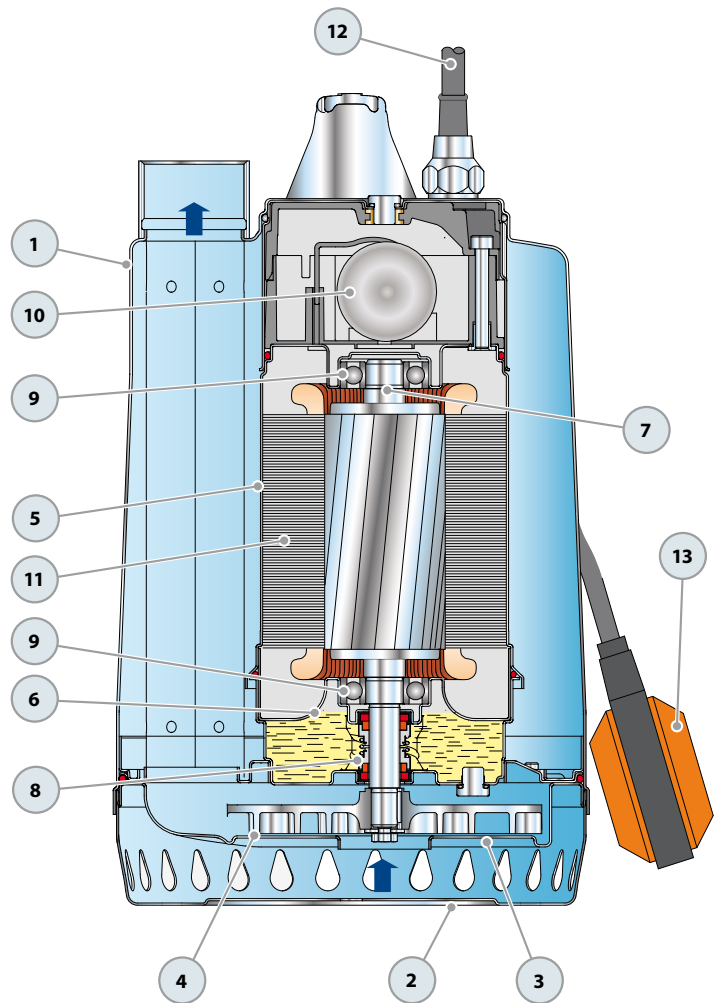
| | | | | | |
|---|--|--|---------------------------|---------------------------|------------------|
| 1 | КОРПУС НАСОСА | Нержавеющая сталь AISI 304, патрубок с резьбой ISO 228/1 | | | |
| 2 | ВСАСЫВАЮЩАЯ РЕШЕТКА | Нержавеющая сталь AISI 304 | | | |
| 3 | ВСАСЫВАЮЩИЙ КОЛПАК | Нержавеющая сталь AISI 304 | | | |
| 4 | РАБОЧЕЕ КОЛЕСО | Нержавеющая сталь AISI 304 | | | |
| 5 | КРЕПЕЖ ДВИГАТЕЛЯ | Нержавеющая сталь AISI 304 | | | |
| 6 | КРЫШКА ДВИГАТЕЛЯ | Нержавеющая сталь AISI 304 | | | |
| 7 | ВЕДУЩИЙ ВАЛ | Нержавеющая сталь EN 10088-3 - 1.4104 | | | |
| 8 | ДВОЙНОЕ МЕХАНИЧЕСКОЕ УПЛОТНЕНИЕ С МАСЛЯНОЙ КАМЕРОЙ | | | | |
| | Уплотнение | Вал | Материалы | | |
| | <i>Тип</i> | <i>Диаметр</i> | <i>Неподвижное кольцо</i> | <i>Вращающееся кольцо</i> | <i>Эластомер</i> |
| | MG1-14D SIC | Ø 14 мм | Карбид кремния | Карбид кремния | NBR |

| | | | |
|----|---------------------|--------------------------|----------------|
| 9 | ПОДШИПНИКИ | 6203 ZZ / 6203 ZZ | |
| 10 | КОНДЕНСАТОР | | |
| | Электронасос | Емкость | |
| | <i>Однофазный</i> | <i>(230 В или 240 В)</i> | <i>(110 В)</i> |
| | RXm 4 | 20 µF 450 В | 30 µF 250 В |
| | RXm 5 | 25 µF 450 В | – |

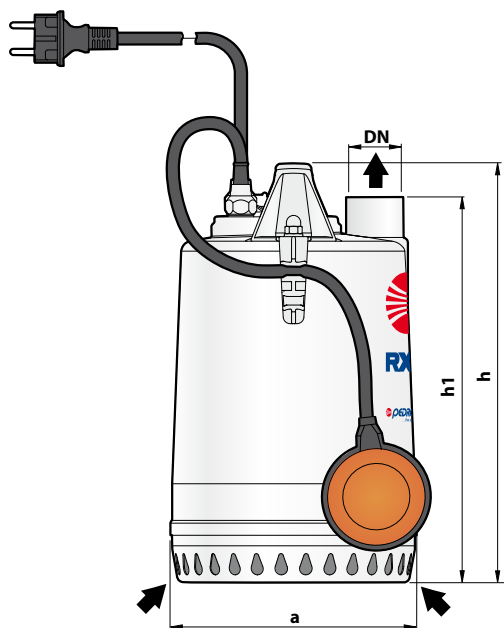
| | |
|----|---|
| 11 | ЭЛЕКТРОДВИГАТЕЛЬ |
| | – Однофазный 230 В - 50 Гц с встроенной в обмотку тепловой защитой |
| | – Трехфазный 400 В - 50 Гц |
| | – Изоляция: класс F |
| | – Степень защиты: IP 68 |

| | |
|----|---|
| 12 | КАБЕЛЬ ЭЛЕКТРОПИТАНИЯ |
| | Длина 10 метров тип "H07 RN-F" (с вилкой Шуко только в однофазной версии) |

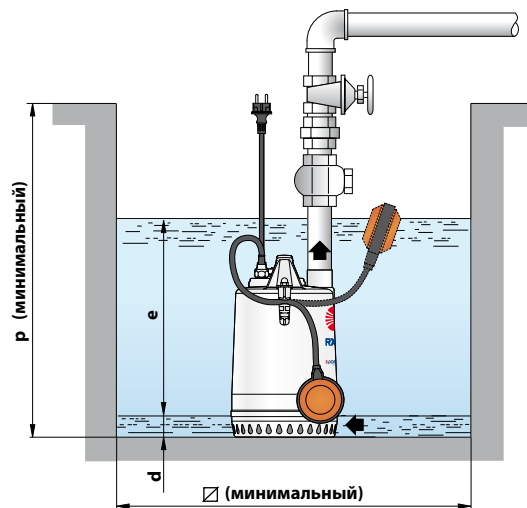
| | |
|----|---------------------------------|
| 13 | ВНЕШНИЙ ПОПЛАВКОВЫЙ ВЫКЛЮЧАТЕЛЬ |
| | (только для однофазных версий) |



РАЗМЕРЫ И ВЕС



Типичная установка



| ТИП | | ПАТРУБОК DN | РАЗМЕРЫ мм | | | | | | | кг | |
|------------|------------|----------------|------------|-----|-----|----|----------|-----|-----|------|------|
| Однофазный | Трехфазный | | a | h | h1 | d | e | p | ∅ | 1~ | 3~ |
| RXm 4 | RX 4 | 1½" | 220 | 367 | 336 | 25 | регулir. | 500 | 500 | 12.7 | 11.9 |
| RXm 5 | RX 5 | | | | | | | | | 13.7 | 12.7 |

ПОТРЕБЛЯЕМЫЙ ТОК

| ТИП | НАПРЯЖЕНИЕ (однофазное) | | |
|------------|-------------------------|-------|--------|
| | 230 В | 240 В | 110 В |
| Однофазный | 230 В | 240 В | 110 В |
| RXm 4 | 5.4 А | 5.4 А | 11.0 А |
| RXm 5 | 7.5 А | 7.5 А | - |

| ТИП | НАПРЯЖЕНИЕ (трехфазный) | | | |
|------------|-------------------------|-------|-------|-------|
| | 230 В | 400 В | 240 В | 415 В |
| Трехфазный | 230 В | 400 В | 240 В | 415 В |
| RX 4 | 3.6 А | 2.1 А | 3.6 А | 2.1 А |
| RX 5 | 6.0 А | 3.5 А | 6.0 А | 3.5 А |

ПАЛЛЕТИРОВАНИЕ

| ТИП | | Число насосов | ГРУППАЖ | | | КОНТЕЙНЕР | | | |
|------------|------------|---------------|---------|-----|-----|---------------|--------|-----|-----|
| Однофазный | Трехфазный | | H (мм) | кг | | Число насосов | H (мм) | кг | |
| RXm 4 | RX 4 | 45 | 1388 | 1~ | 3~ | 60 | 1804 | 779 | 731 |
| | | | | 589 | 553 | | | | |
| RXm 5 | RX 5 | 45 | 1388 | 1~ | 3~ | 60 | 1804 | 839 | 779 |
| | | | | 634 | 589 | | | | |

