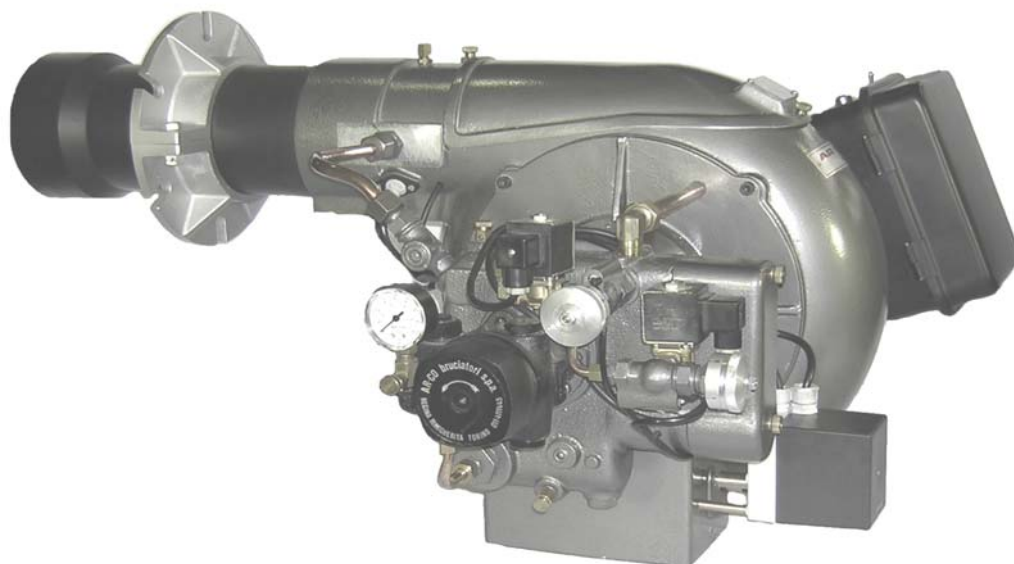


Автоматическая
универсальная горелка



KG - UB
400 / 900 / 1300

Инструкция по эксплуатации



ISO 9001 CERTIFIED ORGANISATION

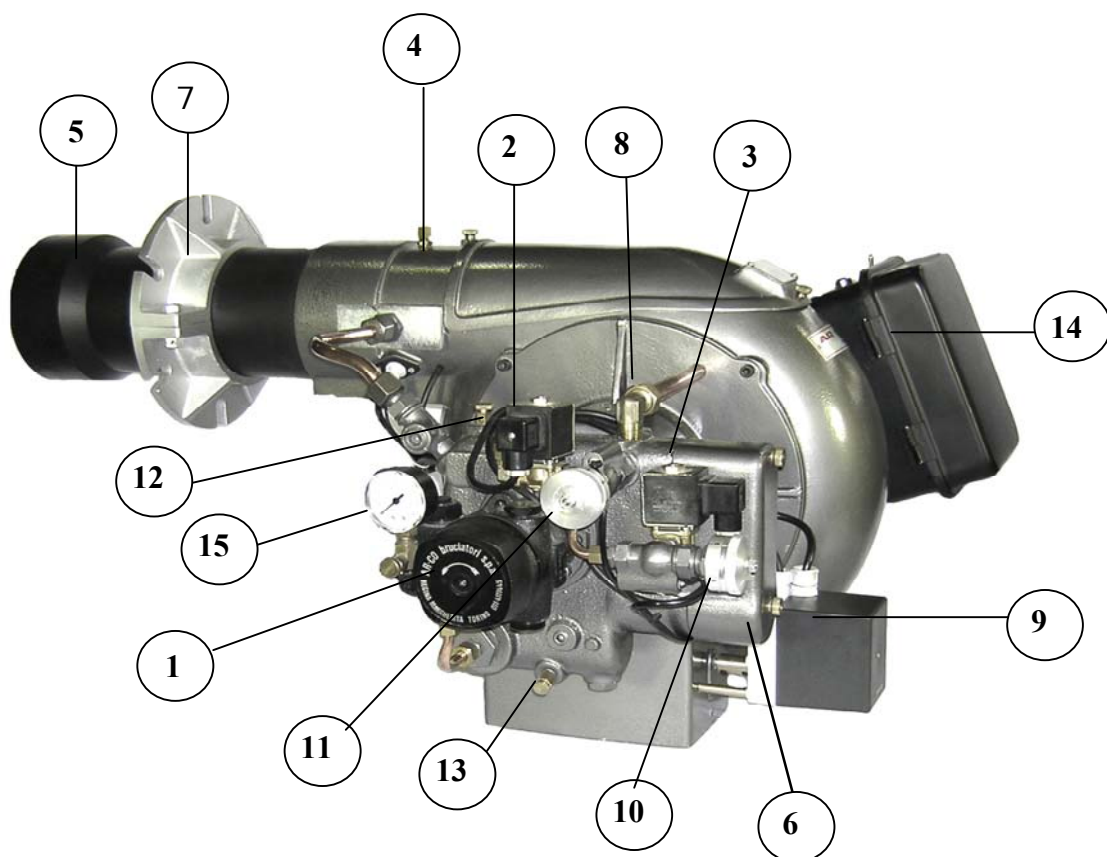


United Registrar of Systems Cert No. 15602



ОГЛАВЛЕНИЕ

Технические сведения	стр.	3
Пуск в эксплуатацию	стр.	5
Технические характеристики	стр.	9
Таблицы мощности	стр.	10
Всасывающий насос	стр.	11
Схемы питания	стр.	12-13-14



- 1 - Всасывающий насос (фильтр)
- 2 - Электромагнитный клапан 1 ступени
- 3 - Электромагнитный клапан 2 ступени
- 4 - Трансформатор зажигания
- 5 - Головка горелки
- 6 - Резистор и термостат
- 7 - Фланец поддержки горелки (регулируемый)
- 8 - Труба подачи первичного воздуха (постоянный)
- 9 - Мотор подачи вторичного воздуха (регулируемый)
- 10 - Регулирующий маховичок 1 ступени
- 11 - Регулирующий маховичок 2 ступени
- 12 - Клапан сброса воздуха из компрессора
- 13 - Вентиль слива
- 14 - Приборный щиток
- 15 - Манометр давления топлива

ТЕХНИЧЕСКИЕ СВЕДЕНИЯ

Горелка Kroll - низкого давления создана для сжигания мазута, жидкого топлива или отработанного масла механических мастерских, гаражей и т.д.

Эти виды топлива можно сжигать в отдельности или, смешивая, в зависимости от необходимости.

Горелка работает по принципу эмульсии или же смешивания одной части воздуха (первичного) сгорания с топливом.

Благодаря принципу эмульсии при хорошем смешивании воздуха и масла уже в компрессоре с последующим распылением в форсунке, получается оптимальное горение, которое не наносит вреда окружающей среде, с характеристиками горения, соответствующими действующим нормам.

Горелка известна в мире своей прочностью и, как следствие, продолжительным сроком службы, так как все механические части компрессора (ротор, лопасти, кожух) и объемного дозирующего насоса (ротор, поршень, ролик) изготовлены из специальной термически обработанной стали.

Эта особенность наиболее важна при использовании отработанного масла.

ФАЗЫ РАБОТЫ ГОРЕЛКИ

KG/UB 450 – 900 - 1300

- Фаза предварительной мойки: закрыт электромагнитный клапан, внутренняя предварительная мойка, предварительная вентиляция котла.
- Включение: открывается электромагнитный клапан горелка вспыскивает масло и включается
- Вторая фаза: после приблизительно 30 секунд второй электромагнитный откроется вместе с микродвигателем контроля воздуха и второе пламя зажжется.
- Работа: сейчас горелка включена.

В случае, если не произойдет воспламенение (2 фаза), горелка останется включенной при включенном трансформаторе зажигания еще в течении 10 секунд, после чего блокируется. Можно вновь включить горелку только после нажатия кнопки снятия блокировки.

МОНТАЖ ГОРЕЛКИ

Все горелки Kroll укомплектованы опорным фланцем и керамическими прокладками Esoboard.

- Снять пластину крепления горелки с камеры сгорания котла или генератора.
- Прodelать отверстия для фиксирования в пластине в соответствии с высотой крепления горелки, указанной в таблице.
- Снять трубу подачи воздуха с горелки (вывинтить 3 винта и снять трубу) и закрепить ее на пластине котла, закрыв 2 фиксирующих полуфланца месте с уплотнительными прокладками Esoboard (так, чтобы отверстие для чистки было бы повернуто вниз).
- Вновь насадить горелку на трубу подачи воздуха.

ГИДРАВЛИЧЕСКИЕ СОЕДИНЕНИЯ

- Выполнить монтаж трубопровода в зависимости с типом системы , соблюдая размеры, указанные в прилагаемых таблицах.
- Позиционировать обратный клапан на всасывающей трубе, находящейся в топливном баке, на расстоянии в 200.-300 мм от дна бака (убедиться в герметичности обратного клапана, с целью избежания опустошения всасывающей трубы, которое могло бы вызвать не только блокирование горелки, но и заклинивание рабочего насоса при отсутствии смазки).
- Подсоединить всасывающий шланг к масляному фильтру, убедившись при этом, что он наполнен маслом.
- Соединить шланги всасывания и подачи в насос.
- **НАПОЛНИТЬ ВРУЧНУЮ ВСАСЫВАЮЩИЙ МАСЛО ТРУБОПРОВОД.**

ЗАПУСК В РАБОТУ

- Придерживаясь схемы, вставленной в приборный щиток, включить горелку в электросеть.
- Проконтролировать напряжение и направление вращения мотора.
ДЛЯ ГОРЕЛОК С ТРЕХФАЗНЫМ ПИТАНИЕМ НЕОБХОДИМО НАЖАТЬ В ТЕЧЕНИЕ КРАТКОГО ВРЕМЕНИ НА КНОПКУ ПРЕДОХРАНИТЕЛЬНОГО РЕЛЕ ДЛЯ КОНТРОЛЯ ПРАВИЛЬНОГО НАПРАВЛЕНИЯ ВРАЩЕНИЯ (ПО ЧАСОВОЙ СТРЕЛКЕ); в случае, если неправильное, переставить фазу на протовоположную.
- Проконтролировать правильное исполнение гидравлических соединений и, в особенности, наполненность трубопровода мазутом (безупречная герметичность обратного клапана).
- Вращать крыльчатку горелки короткими электрическими импульсами посредством или кнопки предохранительного реле (KG/UB 450 – 900 - 1300_), впрыскивая масло в трубу подачи первичного воздуха так, чтобы смазать лопасти и ротор прежде, чем отрегулировать работу на 2800 боротов.
- Позиционировать маховичок подачи для KG/UB 450 – 900 - 1300 таким образом, чтобы отрегулировать подачу (мощность) в соответствии с данными, указанными в приложенных таблицах.
- Отрегулировать температуру нагревателя, позиционируя термостат (6) на температуру, указанную в таблице (технические характеристики, стр. 9), в зависимости от типа топлива.
- По истечении 15 минут топливо нагреется и, как следствие, можно позиционировать выключатель в позицию "On".
- Как только горелка заработает, открыть клапан сброса воздуха, расположенный между манометром и всасывающим насосом, и оставить его открытым до тех пор, пока не выйдет топливо. Повторить эту операцию максимально 2 или 3 раза. В случае, если топливо не выходит, проконтролировать отсутствие росачивания воздуха на всасывающем трубопроводе.

ПРИ ЗАПУСКЕ ГОРЕЛКИ ПРОКОНТРОЛИРОВАТЬ, ЧТОБЫ НА МОНОМЕТРЕ, УСТАНОВЛЕННОМ НА ВСАСЫВАЮЩЕМ НАСОСЕ, ДАВЛЕНИЕ ТОПЛИВА СООТВЕТСТВОВАЛО МАКСИМАЛЬНО 0,4 - 0,5 БАР ДЛЯ МОДЕЛИ KG/UB 450 – 900 - 1300.

Эти величины соответствуют заводской настройке. Очень важно, чтобы эти величины оставались постоянными и не поддавались влиянию:

- 1) внешнего давления на всасывающей трубе;
- 2) протодавления, которое может иметь место в трубе подачи в топливный бак (очень узкий диаметр, чрезмерное количество изгибов трубы или ее чрезмерный наклон против течения).

НЕ СОВЕТУЕТСЯ ВОЗВРАЩЕНИЕ В ТОПЛИВНЫЙ БАК.

- Как только включится горелка, проконтролировать при помощи клапана сброса воздуха компрессорной коробки, чтобы сама коробка была бы наполнена топливом.
- При работающей горелке приступить к регулированию вторичного воздуха до тех пор, пока пламя не достигнет светло-оранжевого цвета без дыма.

ВКЛЮЧЕНИЕ ГОРЕЛКИ ПОСЛЕ ПЕРИОДА РАБОТЫ ПРИ ВЫКЛЮЧЕННОМ ОСНОВНОМ ВЫКЛЮЧАТЕЛЕ:

При отключении основного выключателя во время периода работы, необходимо всегда отключить рабочий выключатель горелки. При включении, в начале включается основной выключатель и только спустя 15 минут после того, как нагреется масло, включается также рабочий выключатель горелки так, чтобы горелка с самого начала работала бы на горячем масле.

ПЕРИОДИЧЕСКОЕ ТЕХНИЧЕСКОЕ ОБСЛУЖИВАНИЕ:

ВНИМАНИЕ: прежде, чем приступить к техническому обслуживанию горелки, необходимо отключить ее главный и рабочий выключатели.

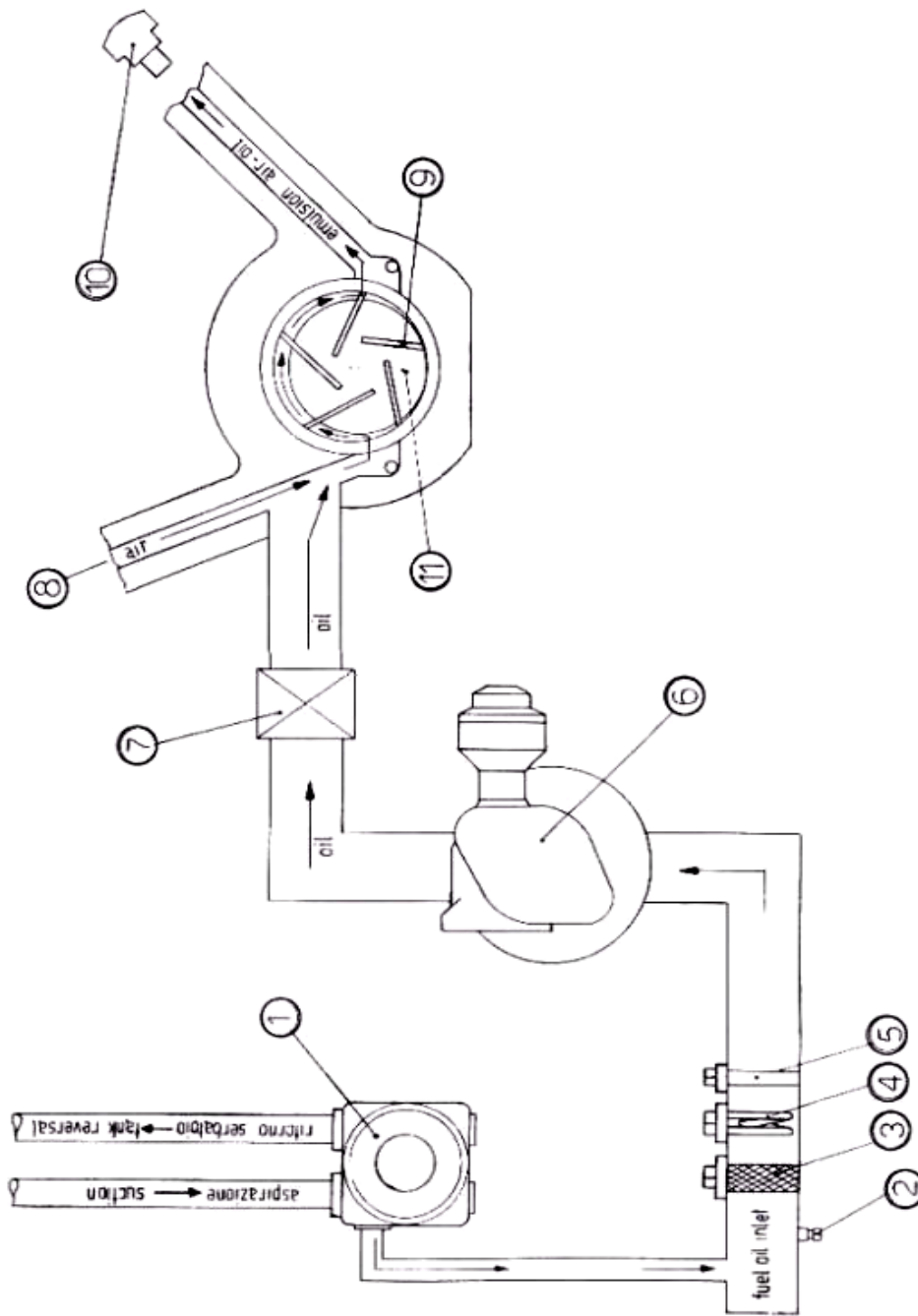
- 1) Периодически чистить масляный фильтр трубопровода (еженедельно при использовании отработанного масла).
- 2) Чистить масляный фильтр горелки (один раз в месяц при использовании отработанного масла). Закрыть кран подачи масла в горелку, опустошить компрессорную коробку масла, отвинтив винт сброса воздуха, снять фильтр и промыть его в жидком топливе.
- 3) Ослабить вентиль слива на краткое время один раз в неделю для того, чтобы слить воду.
- 4) Прочистить резистор.
- 5) Ежемесячно, когда пламя менее ярко, необходимо произвести чистку форсунки:
 - а - снять крышку каркаса вентилятора;
 - б - вывинтить гайку, поддерживающую центральную трубу;
 - в - вывинтить форсунку;
 - г - осторожно промыть коплачок и прокладку форсунки в нефти или жидком топливе (не использовать для чистки металлические предметы);
 - д - проконтролировать центральную трубу. В случае, если загрязнена, промыть ее в жидком топливе и продуть сжатым воздухом;
 - е - вновь все собрать и проконтролировать, чтобы диск щитков и электроды находились бы на правильном расстоянии от края форсунки.
- 6) перед продолжительными паузами (например, после отопительного сезона) выполнить нижеперечисленные операции:

- а - впустить небольшое количество смазочного мазута в трубу подачи воздуха компрессора;
- б - завинтить горелку (только на несколько оборотов) с тем, чтобы распределить смазочное масло в роторе компрессора и в лопастях. Таким образом можно избежать появления ржавчин и склеивания лопастей в роторе компрессора по причине присутствия воды, которая может содержаться в масле.

ПРИНЦИП РАБОТЫ

- Топливо, пройдя через магнитный фильтр, всасывается всасывающим насосом (1).
- Всасанное насосом топливо проталкивается через фильтр (3), находящийся в компрессорной коробке, где резистор (4), регулирующийся термостатом (5), нагревает топливо до получения желаемой температуры.
- Вентиль слива (2), расположенный в нижней части компрессорной коробки, позволяет слить воду и загрязнения, которые могут накопиться в самом компрессоре.
- При выходе из компрессорной коробки дозированное объемным насосом (6) топливо, направляется электромагнитным клапаном (7), который открывается при включении горелки, в ротор компрессора (8).
- Во время одновременной работы ротора компрессора (8) и лопастей (9) трубой подачи первичного воздуха всасывается воздух (8). Таким образом первичный воздух распыляется вместе с топливом и воздухом, вырабатываемым вентилятором (вторичный воздух), создавая идеальное горение.
- Эта смесь (эмульсия) основного воздуха-масла подается при низком давлении (с минимальным давлением в 0,4 бар и максимальным в 1,2 бар в зависимости от типа горелки) прямо в форсунку (10).

СХЕМА РАБОТЫ ВСАСЫВАЮЩЕЙ СИСТЕМЫ ГОРЕЛКИ KG/UB



- 1) Дизельный насос
- 2) Вентиль слива
- 3) Фильтр
- 4) Резистор
- 5) Термостат
- 6) Объемный насос
- 7) Электрореле
- 8) Подача первичного воздуха (постоянная)
- 9) Лопасти ротора
- 10) Форсунка
- 11) Ротор компрессора

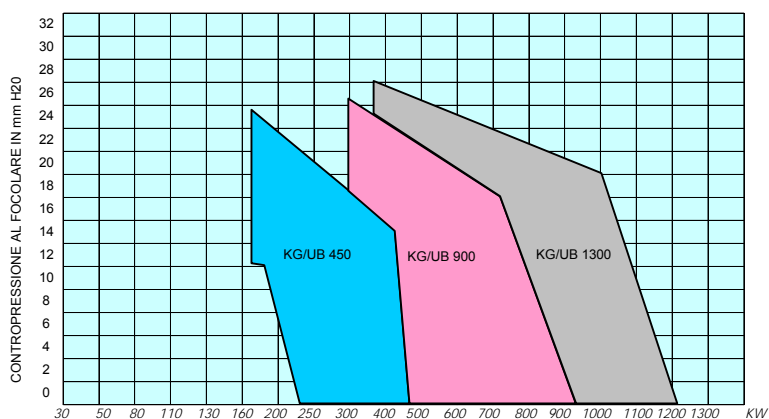
ТЕХНИЧЕСКИЕ ХАРАКТЕРИСТИКИ

Тип	KG/UB 450	KG/UB 900	KG/UB1300
Мощность/подача кг/час	15 – 40	30 – 80	40 – 110
KW/час	174 - 465	349 - 928	465 – 1276
Мощность мотора 3 х380	1.100	2.200	3.000
Кол-во оборотов мотора	2.800	2.800	2.800
Сопротивление	500W	500W	500W
Ø масляной трубы	¾”A – 1”R	¾” A – 1”R	¾” A – 1”R

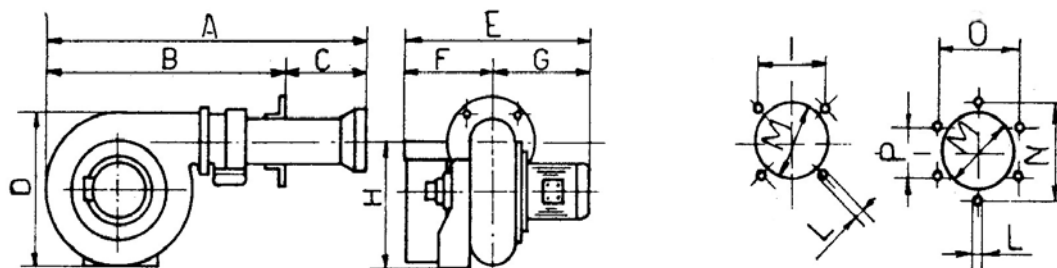
ТИПЫ МАСЕЛ

Отработанное масло	вязкостью 7° E / 50° C	Подогревание: <u>E</u> 70-80°C
Жидкое топливо	вязкостью 1,6°E / 20° C	Подогревание: нет
Мазут	вязкостью 3,5-45° E / 50° C	Подогревание: 90°C
Мазут+ отработанное масло	вязкостью 3,5-15°E / 50° C	Подогревание: 80-90°C
Растительные масла	в зависимости от типа масла	Подогревание: 40-60°C

РАБОЧЕЕ ПОЛЕ



РАЗМЕРЫ



Тип	A	B	C	D	E	F	G	H	I	L	M	N	O	P		
KG/UB 450	1120	935	642	185	478	365	730	430	320	290	142	12	170	-	-	-
KG/UB 900	1252	1122	792	130	460	455	860	500	450	380	-	14	190	230	200	115
KG/UB 1300	1520	1320	1035	200	485	600	920	520	380	492	-	15	250	300	261	152

ОБЪЕМНЫЙ РАСХОД ГОРЕЛКИ МОДЕЛИ "KG/UB "

ТЕСТ ОБЪЕМНОГО РАСХОДА ГОРЕЛОК AR-CO НИЗКОГО ДАВЛЕНИЯ С КОМПРЕССОРОМ, СОСТОЯЩИМ ИЗ ВСАСЫВАЮЩЕГО НАСОСА С МИНИМАЛЬНЫМ ДАВЛЕНИЕМ ПОДАЧИ 0,2 БАР (МОД. BR 10 - 15 - 20) И 0,3 - 0,4 БАР (МОД. KG/UB 450-900-1300). Тест выполняется при использовании масла вязкостью 5° E при 50°С. Масло нагревается внутри компрессора при 75° С. В случае использования топлива другой вязкости данные, указанные в таблице, могут измениться.

Данные будут действительны только, если краны 1 и 2 пламени не будут демонтированы или вскрыты (KG/UB 450-900-1300).

KG/UB 450

Позиция кранов 1 и 2 ступени	1	2	3	4	5	6
Объемный расход кг/час 1 ступени	8	9	11	13	18	23
Объемный расход кг/час 2 ступени	5	10	12	14	18	19

KG/UB 900

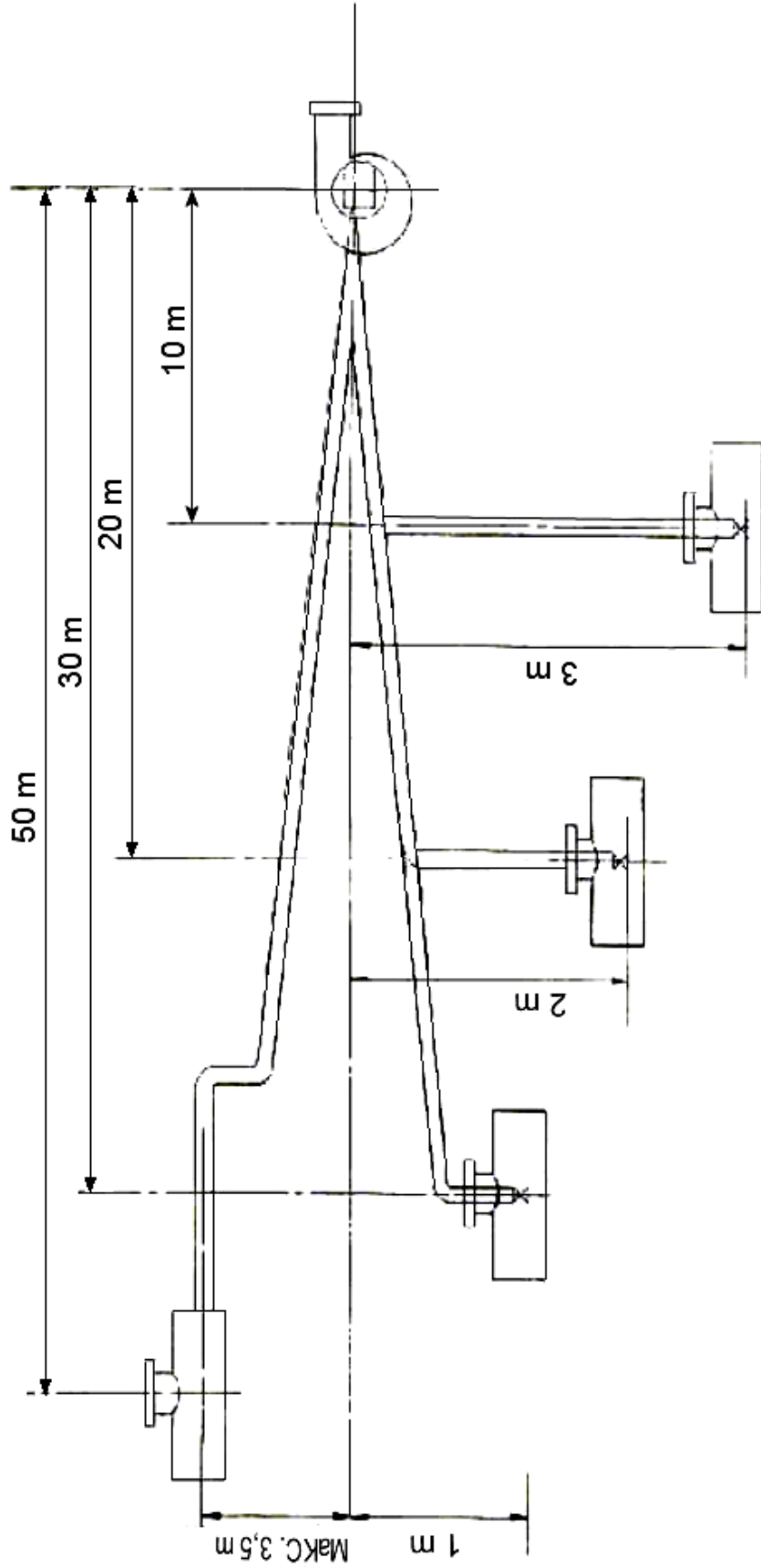
Позиция кранов 1 и 2 ступени	1	2	3	4	5	6
Объемный расход кг/час 1 ступени	18	24	30	34	38	43
Объемный расход кг/час 2 ступени	15	20	24	27	30	37

KG/UB 1300

Позиция кранов 1 и 2 ступени	1	2	3	4	5	6
Объемный расход кг/час 1 ступени	36	40	50	55	60	63
Объемный расход кг/час 2 ступени	33	35	38	40	45	47

ПРИМЕЧАНИЕ: полный объемный расход получается, складывая по-отдельности кг/час 1 ступени с кг/час 2 ступени. Для получения совершенной работы желательно разделить необходимую мощность в топке (кг/час) в отношении ~ 60% к 1 стадии и 40% ко 2 стадии.

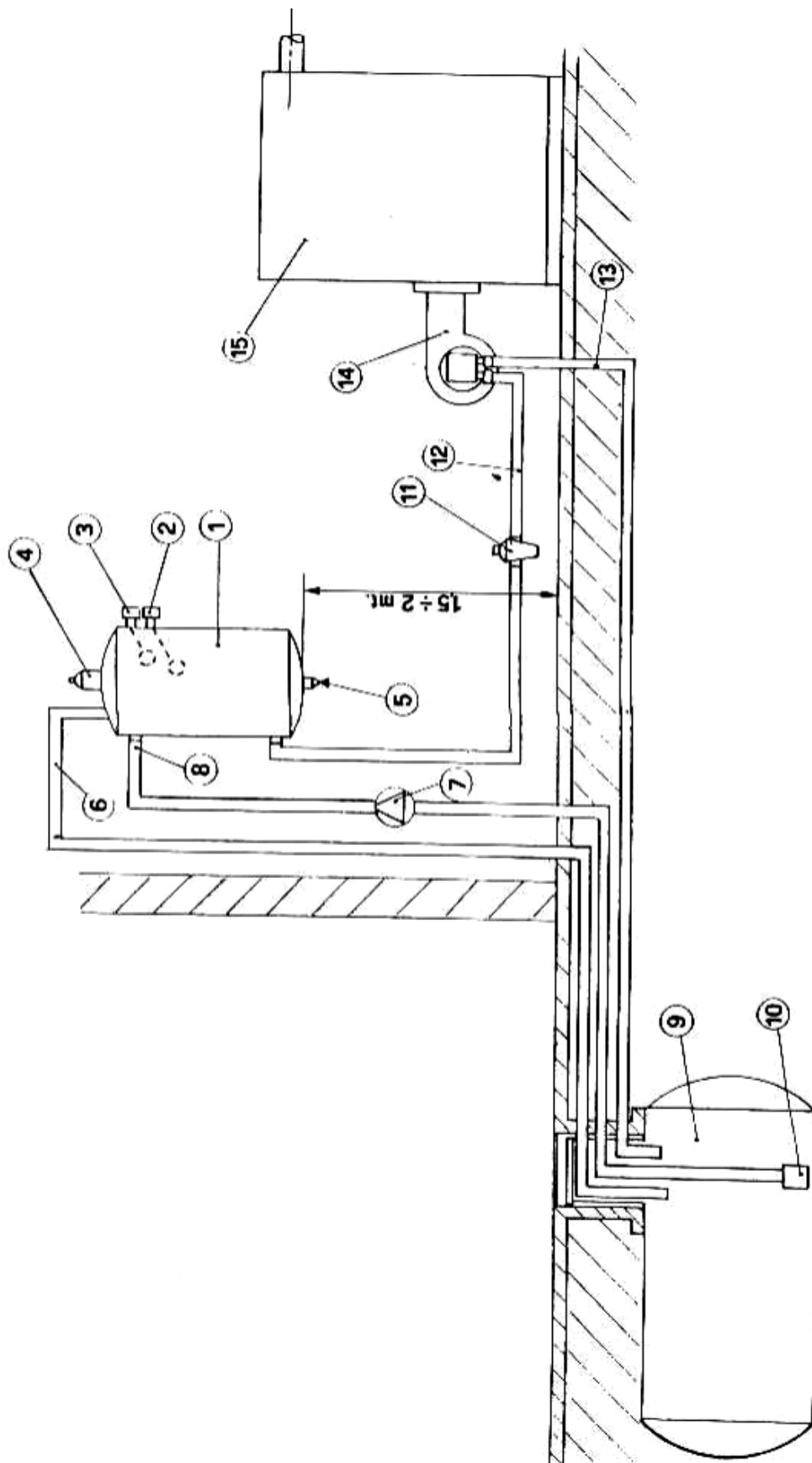
ВСАСЫВАЮЩИЙ НАСОС



Горелка Насос Ø Шланг возврата Гибкий шланг подачи Ø Гибкий шланг возврата Ø

KG/UB 450 – 900 – 1300 1" 1" 3/4" 1"

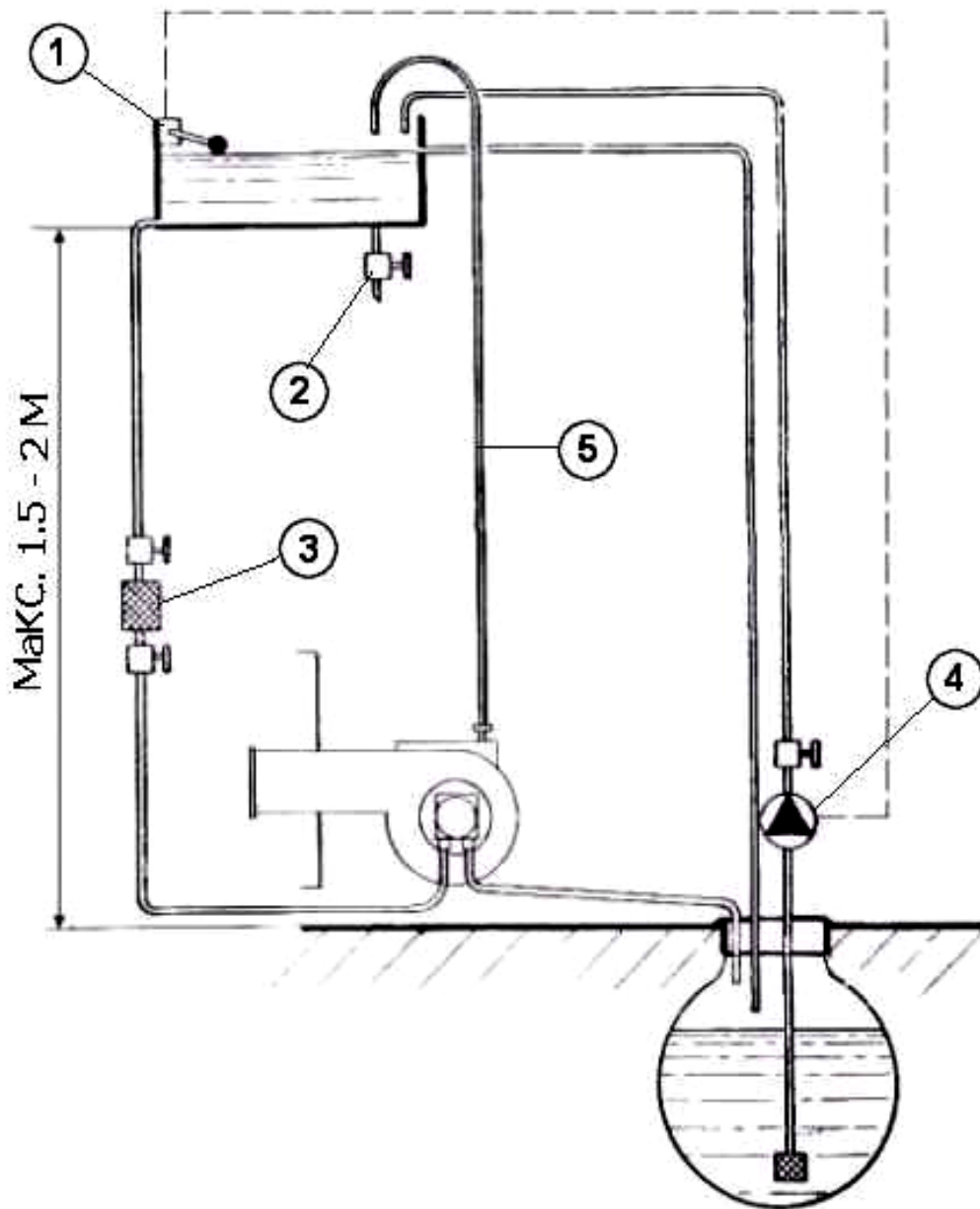
Схема монтажа для горючего вязкостью выше 7° Е 50° С МАЗУТ



- 1 - Топливный бак для нагретого масла при 50 ° 60° С. Объем 100 □ 150 л.
- 2 - Выключатель с поплавком для контроля насоса.
- 2 - Предохранительный выключатель с поплавком.
- 4 - Предохранительный клапан.
- 5 - Клапан сброса воздуха бака.
- 6 - Труба переполнения (возможная)
- 7 - Насос перекачивания из подземной емкости в топливный бак.

- 8 - Труба, всасывающая масло.
- 9 - Топливный бак.
- 10 - Клапан.
- 11 - Масленный фильтр.
- 12 - Трубопровод подачи топлива в горелку.
- 13 - Трубопровод возврата из горелки в подземной емкости.
- 14 - Горелка.
- 15 - Котел.

Схема подачи топлива с насосом и топливным баком для подачи топлива с гидростатическим давлением

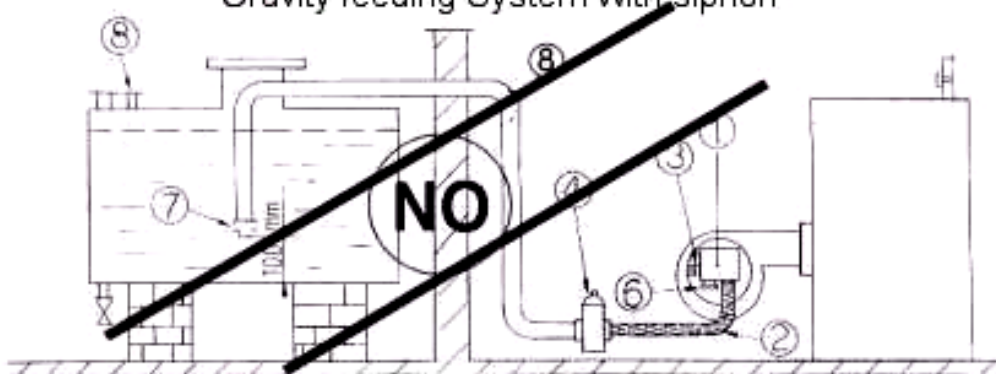


1. поплавок
2. дренаж
3. фильтр
4. насос
5. труба $\varnothing 12$ для дегазации

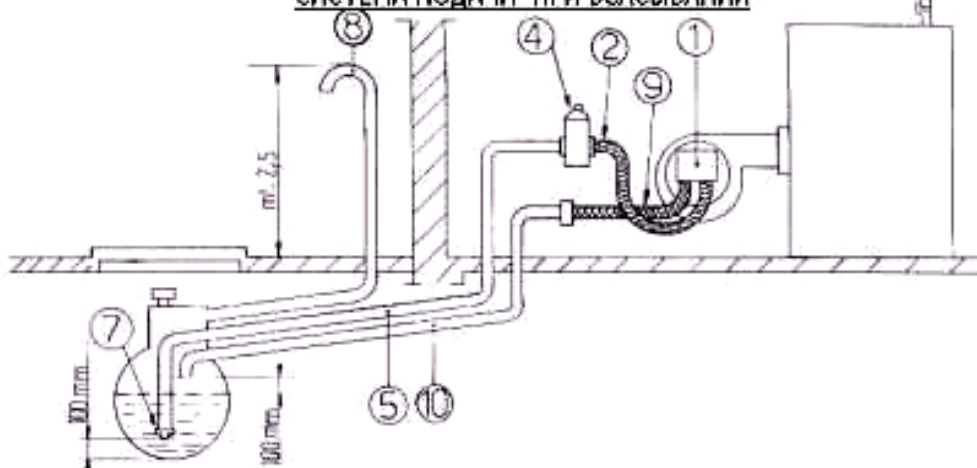
СИСТЕМА ПОДАЧИ



Gravity feeding System with siphon



СИСТЕМА ПОДАЧИ ПРИ ВСАСЫВАНИИ



- 1 - Насос горелки
- 2 - Вса́сывающий шланг
- 3 - Заглушка, которую необходимо устранить изнутри (только для однотрубных систем)
- 4 - Фильтр
- 5 - Вса́сывающая труба

- 6 - Отверстие возврата, которое необходимо закрыть пробкой (только для однотрубных систем)
- 7 - Клапан
- 8 - Труба сброса воздуха
- 9 - Шланг возврата
- 10 - Труба возврата

EG – Konformitätserklärung
EG – Declaration of conformity
EG – Déclaration de conformité

Der Hersteller
The manufacturer / Le fabricant

Kroll GmbH
Pfarrgartenstraße 46, D-71737 Kirchberg
Tel. 07144/830-0

Dokumentationsbevollmächtigter
Authorized person for documentation
Personne autorisée pour la
documentation

Josef Cuntz

erklärt hiermit, dass folgende Produkte / Herewith declares that the following products
Explique par ce document que les produits suivants

Produktbezeichnung
Description / Désignation du produit

Automatischer Universalölbrenner
Automaitc multifuel oil burner
Brûleur polycombustible automatique

Typenbezeichnung / Type / Type

KG/UB20, 55 70, 100, 150, 200 KG/UB20-PK,
KG/UB20, 55 70, 100, 150, 200 Mod. P
KG/UB 450, 900, 1300

allen einschlägigen Bestimmungen der
folgenden Richtlinien entspricht

2006/42/EG Maschinen
Machines / Machines
2006/95/EG Elektrische Betriebsmittel zur
Verwendung innerhalb bestimmter
Spannungsgrenzen
Electrical devices for use within
certain voltage limits
Matériel électrique pour utilisation
dans certaines limites de voltage

correspond to all relevant regulations of
the following guidelines

Correspondent à tous les spécifications
des directives suivantes

2004/108/EG Elektromagnetische Verträglichkeit
Electromagnetic compatibility
Compatibilité électromagnetique

Folgende harmonisierte Normen wurden
angewandt

EN 50 165:2003
EN 60 335-1:2003
EN 55 014/04.93
EN 50 082-1/01.92

The following harmonized norms have
been applied

Les normes harmonisées suivantes ont
été appliquées

Kirchberg, 16.11.2009

Alfred Schmid

Geschäftsführer / Director / Directeur



Bei nicht bestimmungsgemäßer Verwendung , Aufstellung, Wartung , wie in der Betriebsanleitung vorgegeben oder eigenmächtigen Änderungen an der werkseitig gelieferten Geräteausführung erlischt jeglicher Gewährleistungsanspruch.

Im Übrigen gelten unsere „Verkaufs- und Lieferbedingungen“
Technische Änderungen im Sinne der Produktverbesserung vorbehalten.

Any use, installation, maintenance that is not effected according to the rules as asserted in the technical manual, or unauthorized modifications on the original version as delivered from manufacturer leads to expiration of any right to warranty.

Furtheron our „Conditions of Sales and Delivery“ are valid.
Technical modification for product improvement are subject to change without notice.

Toute utilisation, installation et maintenance qui ne soit pas effectué onformément aux directives fixés dans le manuel technique, ainsi que toute modification à l'appareil livré du fabricant dans sa version originale, entraîne l'expiration du droit de garantie.

En plus, nos „Conditions de vente et de livraison“ sont en vigueur.
Sous réserve de modification technique dans le sens d'amélioration du produit.



Kroll GmbH

Pfarrgartenstraße 46
D-71737 Kirchberg/Murr
Telefon (0049) 07144 / 830 200
Telefax (0049) 07144 / 830 201
e-mail vertrieb@kroll.de
Internet www.kroll.de
Service Hotline (0049) 07144 / 830 222

Kroll UK Ltd.

UK & Ireland Subsidiary
BJ 21 6SZ Wimborne-Dorset
Great Britain
Phone (0044) 12 02 82 22 21
Fax (0044) 12 02 82 22 22
e-mail mail@krolluk.com
Internet www.krolluk.com

Kroll France

SA au capital de 399 900 € HT
RCS Villefranche / Saône Tarare
B 408 546 943 APE 516 A
TVA N° 57 408 546 943
Telefon (0049) 07144 / 830 149
Telefax (0049) 07144 / 830 201
e-mail france.kroll@kroll.de
Internet www.kroll.de