

Инструкция по монтажу и эксплуатации atmoSTOR



Газовые емкостные водонагреватели
Vaillant

VGH 130
VGH 160
VGH 190
VGH 220/5 XZU H/PB



Содержание

Информация о документации.....	3	8 Утилизация и вторичная переработка.....	18
Хранение документации.....	3	8.1 Аппарат.....	18
Используемые символы.....	3	8.2 Упаковка.....	18
1 Описание аппарата.....	3	9 Гарантийно-консультационная служба и	18
1.1 Обзор типов водонагревателей.....	3	гарантия.....	18
1.2 Шильдик аппарата.....	4	9.1 Гарантийно-консультационная служба.....	18
1.3 Знаки соответствия.....	4	9.2 Заводская гарантия.....	18
1.4 Применение по назначению.....	4	10 Технические характеристики.....	19
2 Нормы и правила.....	4		
2.1 Правила техники безопасности.....	4		
2.2 Нормы и правила.....	5		
2.3 Условия хранения и транспортировки.....	5		
3 Эксплуатация.....	6	Уважаемая покупательница, уважаемый	покупатель!
3.1 Перед вводом в эксплуатацию.....	6	Приобретенный Вами газовый емкостной	водонагреватель atmoSTOR является
3.2 Ввод в эксплуатацию.....	6	высококачественной продукцией фирмы Vaillant. До	ввода Вашего аппарата в эксплуатацию внимательно
3.3 Регулирование температуры воды.....	7	прочитайте, пожалуйста, данную инструкцию, в	частности, следующие главы:
3.4 Вывод из эксплуатации.....	7		
3.5 Устранение неисправностей.....	7		
3.6 Опасность замерзания.....	7		
3.7 Уход за водонагревателем.....	7		
4 Монтаж.....	8		
4.1 Условия для монтажа.....	8		
4.2 Размеры и	8		
масса.....			
4.3 Монтаж.....	8		
4.3.1 Проверка места для монтажа.....	8		
4.3.2 Монтаж.....	8		
4.4 Подключение к газопроводу.....	8		
4.5 Монтаж сенсора отходящих газов.....	9		
4.6 Подключение к дымоходу.....	9		
4.7 Подключение к водопроводу.....	10		
4.8 Подготовка к эксплуатации.....	11		
4.9 Функционирование сенсора отходящих газов...	11		
5 Настройка газового тракта.....	12		
5.1 Порядок действий.....	12		
5.2 Проверка давления газа на входе в аппарат....	12		
5.3 Регулировка запального пламени.....	12		
5.4 Проверка настройки газового тракта.....	13		
5.5 Проверка функционирования аппарата.....	14		
6 Перевод на другой вид газа.....	15		
7 Контроль / Техническое обслуживание.....	16		
7.1 Периодичность проведения работ.....	16		
7.2 Проверка защитного анода.....	16		
7.3 Очистка горелки и предохранителя тяги.....	16		
7.4 Очистка внутреннего резервуара.....	17		
7.5 Проверка функционирования.....	17		
7.6 Запасные части.....	17		

Приобретенный Вами газовый емкостной водонагреватель atmoSTOR является высококачественной продукцией фирмы Vaillant. До ввода Вашего аппарата в эксплуатацию внимательно прочитайте, пожалуйста, данную инструкцию, в частности, следующие главы:

- Информация о документации
- Правила техники безопасности
- Обслуживание
- Вторичное использование / Удаление в отходы

В указанных главах содержатся все важные технические характеристики аппарата.

Другие главы данной инструкции предназначены для специализированного предприятия, ответственного за первичный ввод аппарата в эксплуатацию.

Информация о документации

Описание аппарата 1

Информация о документации

Следующие указания являются руководством для работы со всем комплектом документации.

Мы не несем ответственности за повреждения, вызванные несоблюдением данных инструкций.

Хранение документации

Передайте, пожалуйста, документацию, поступившую в комплекте с данным аппаратом, а также вспомогательные средства ответственному за эксплуатацию установки. Ответственный за эксплуатацию установки организует хранение документации для обеспечения доступа к соответствующим инструкциям и вспомогательным материалам.

Используемые символы

При монтаже и эксплуатации аппарата соблюдайте, пожалуйста, указания по технике безопасности, приведенные в данной инструкции!



Внимание!

Возможная опасная ситуация для продукции и окружающей среды!



Указание!

Полезная информация и указания.

- Символ необходимых действий

1 Описание аппарата

1.1 Обзор типов емкостных газовых водонагревателей

Тип	Категория допуска	Вид газа	Сокращ. буквенное обозначение Vaillant	Номинальная емкость	Номинальная тепловая нагрузка	Номинальная тепловая производительность
atmoSTOR	cat			Vs [дм ³ (л)]	Q [кВт]	P [кВт]
VGH 130/5 XZU H/PB	II 2 E3 B/P Тип B11BS	2 E (H)*	H	130	7,00	6,30
VGH 160/5 XZU H/PB		G 20 - 20 мбар		160	8,00	7,25
VGH 190/5 XZU H/PB		Природный газ		188	9,00	8,20
VGH 220/5 XZU H/PB				220	9,50	8,60
VGH 130/5 XZU H/PB	II 2 E3 B/P Тип B11BS	3 B/P (PB)*	PB	130	6,00	5,40
VGH 160/5 XZU H/PB		G 30/G 31		160	7,00	6,30
VGH 190/5 XZU H/PB		50 мбар		188	8,10	7,40
VGH 220/5 XZU H/PB		Сжиженный газ B/P		220	8,10	7,40

Таблица 1 Обзор типов водонагревателей

* Старое обозначение в скобках

1 Описание аппарата

2 Нормы и правила

1.2 Шильдик аппарата

Шильдик аппарата находится спереди вверху на металлической обшивке (за инструкцией по монтажу и эксплуатации).

1.3 Знаки соответствия



Посредством маркировки CE документально подтверждается, что аппараты atmoSTOR VGH 130/5 XZU, VGH 160/5 XZU, VGH 190/5 XZU, VGH 220/5 XZU в соответствии с таблицей «Обзор типов водонагревателей» удовлетворяют основным требованиям директивы о газовых аппаратах (директива 90/396/EEG Совета).



Данный знак свидетельствует о соответствии аппарата требованиям ГОСТ. Данный аппарат имеет также сертификат пожарной безопасности и гигиенический сертификат.



Данный тип аппарата прошел соответствующие испытания на территории Украины и соответствует требованиям ДСТУ.



Данный тип аппарата прошел соответствующие испытания на территории Беларуси и соответствует требованиям ГОСТ и имеет сертификат соответствия.



Данный тип аппарата прошел соответствующие испытания на территории Молдовы и соответствует требованиям ГОСТ.

1.4 Применение по назначению

Газовый накопительный водонагреватель фирмы Vaillant atmoSTOR VGH .../5 XZU является вертикальным водонагревателем непосредственного нагрева для закрытой системы водоснабжения (работающей под давлением), оснащенный атмосферной горелкой, предусмотренной для работы на природном или сжиженном газе. Нагреватель предназначен для комфортного и экономичного снабжения горячей водой квартир, индивидуальных домов, мастерских и пр.. Газовый накопительный водонагреватель atmoSTOR VGH может устанавливаться в квартирах, цокольных помещениях, вспомогательных помещениях или помещениях многоцелевого назначения, с учетом действующих в данной местности норм и правил; при этом следует соблюдать указания данной инструкции. Газовый емкостной водонагреватель допускается использовать только для указанной выше цели.



Любое применение не по назначению не допускается.

2 Нормы и правила

2.1 Правила техники безопасности

Для Вашей собственной безопасности монтаж, пуск в эксплуатацию, ревизия, техническое обслуживание, ремонт водонагревателей должны производиться только квалифицированными аттестованными специалистами специализированной организации, имеющей лицензию на проведение вышеуказанных работ и уполномоченными фирмой Vaillant на работу с данным оборудованием, полностью несущими ответственность за соблюдение действующих в данной местности норм и правил. Это предприятие является компетентным также в отношении изменений настроек по газу. Только в этом случае действует гарантия фирмы Vaillant.

Запах газа

При появлении запаха газа поступайте следующим образом:

- Не включайте и не выключайте свет или другие электрические приборы
- Не пользуйтесь в опасной зоне телефоном
- Не используйте источники открытого пламени (например, зажигалки, спички)
- Не курите
- Закрыйте газовый запорный вентиль (рис. 2)
- Откройте окна и двери
- Сообщите об утечке газа на предприятие газоснабжения или в специализированное предприятие.

Изменения

Не допускается проведение никаких изменений:

- На аппарате
- На подводящих трубопроводах
- В системе отвода отходящих газов

Запрет на изменения распространяется также на строительные конструкции вблизи аппарата, если такие изменения могут повлиять на его эксплуатационную безопасность.

Примеры:

- Не допускается закрывать отверстия приточной и вытяжной вентиляции в дверях, перекрытиях, окнах и стенах, в том числе временно. Не закрывайте вентиляционные отверстия, например, предметами одежды или аналогичными предметами. При укладке напольных покрытий не допускается закрывать вентиляционные отверстия в нижней части дверей, либо уменьшать сечение этих отверстий.
- Не ухудшайте условия для притока воздуха к аппарату. В частности, это требование следует соблюдать при возможной установке шкафов, полок или аналогичных предметов мебели. Помещение аппарата в шкафную конструкцию должно выполняться с соблюдением соответствующих норм и правил, в том числе и по исполнению такой конструкции. Обращайтесь по данному вопросу в специализированное предприятие, если Вы хотите поместить аппарат в такую шкафную конструкцию.
- Не закрывайте отверстия для притока воздуха и отвода отходящих газов со стороны наружных фасадов. Проследите за тем, чтобы крышки, закрывающие отверстия, установленные, например, в связи с проведением работ на наружных фасадах, были опять удалены.

- Не устанавливайте вблизи аппарата дополнительные устройства для отопления, приготовления горячей воды или вентиляции, а также сушилки для белья или вытяжные колпаки без предварительного согласования со специализированным проектно-монтажным предприятием.
- При установке герметичных окон Вы должны согласовать со специализированным проектно-монтажным предприятием меры по обеспечению подвода воздуха к аппарату в объеме, достаточном для сжигания газа.

В отношении изменений на аппарате или в его окружении в любом случае компетентным является уполномоченное специализированное предприятие!

Взрывоопасные и легковоспламеняющиеся материалы

Не используйте и не храните взрывоопасные или легковоспламеняемые материалы, например, бензин или лакокрасочные материалы, в помещении, где установлен аппарат.

Контроль / Техническое обслуживание

Условием работоспособности, надежности и продолжительного срока службы является периодическое проведение работ по контролю / техническому обслуживанию аппарата (не реже одного раза в год). Поручите проведение указанных работ специализированному уполномоченному предприятию. Мы рекомендуем заключение соответствующего договора на проведение работ по контролю / техническому обслуживанию со специализированным предприятием.

Исключение ожогов

Помните, пожалуйста, о том, что вытекающая из вентиля отбора вода может быть горячей. Кроме того горячей может быть и крышка, прикрывающая горелку. Поэтому следите за тем, чтобы арматура и сам аппарат atmoSTOR VGH был недоступен для маленьких детей.

Сбросной трубопровод

Никогда не закрывайте сбросной трубопровод группы безопасности водонагревателя. В процессе нагрева аппарата VGH из сбросного трубопровода может выходить горячая вода: опасность ожогов!

Нарушение герметичности

При нарушении герметичности трубопровода горячей воды между водонагревателем и точками отбора немедленно закройте, пожалуйста, запорные вентили холодной воды (А, рис. 1) на водонагревателе и поручите устранить неисправность соответствующему специализированному предприятию.

Защита от коррозии

Не используйте аэрозоли, растворители, средства очистки с содержанием хлора, клеящие материалы и т.д. рядом с аппаратом. Указанные материалы при неблагоприятных обстоятельствах могут привести к коррозии, в том числе в системе отвода отходящих газов. Следите также за тем, чтобы воздух, поступающий на горение, не содержал пыли.

2.2 Нормы и правила

Условия для монтажа водонагревателя

Перед проведением работ по монтажу следует получить заключение специалиста по дымоходам и предприятия газоснабжения. При монтаже, пуске в эксплуатацию, эксплуатации, техническом обслуживании и ремонте газового емкостного водонагревателя нужно соблюдать действующие в данной местности нормы и правила.

2.3 Условия хранения и транспортировки

Аппараты должны транспортироваться в оригинальной упаковке в соответствии с правилами, нанесенными на упаковку с помощью международных стандартизованных пиктограмм. Температура окружающего воздуха при транспортировке и хранении должна составлять от - 40 до +40°C. Так как все аппараты проходят 100-процентный контроль функционирования, нормальным явлением считается небольшое количество воды в аппарате, которое, при соблюдении правил транспортировки и хранения, не приведет к повреждениям узлов аппарата.

3 Эксплуатация

3 Эксплуатация

3.1 Перед вводом в эксплуатацию

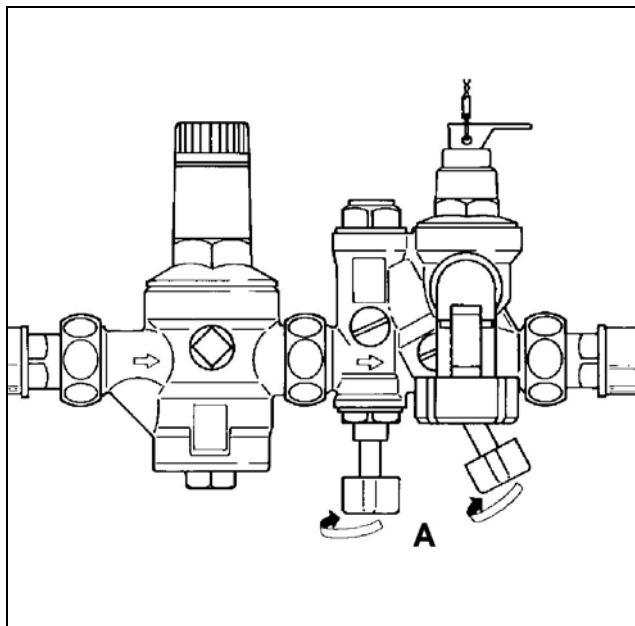


Рис. 1 Запорные вентили холодной воды

- Откройте запорные вентили холодной воды (А), поворачивая их влево до упора.

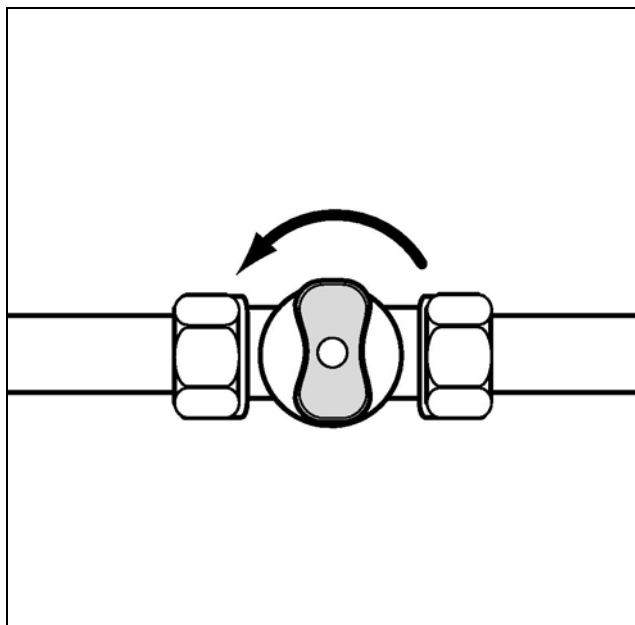


Рис. 2 Открывание газового запорного вентиля

- Откройте сначала газовый запорный кран, нажав на ручку и поворачивая ее влево до жесткого упора.
- После этого откройте кран отбора горячей воды и дождитесь, пока потечет вода - чтобы убедиться, что аппарат atmoSTOR VGH наполнен водой.

3.2 Ввод в эксплуатацию

- Установите регулятор температуры (11) в положение "E" = 60 °C (Буква "E" – вверх напротив штриха "I").
- Нажмите сначала ручку управления (17), затем поверните ее в положение розжига ★ и удерживайте в нажатом положении.
- Несколько раз последовательно и кратковременно нажимайте устройство пьезоэлектрического розжига (12), пока не загорится запальное пламя (запальное пламя Вы можете наблюдать через верхнее отверстие в защитной крышке (22) горелки).
- Удерживайте ручку управления (17) в нажатом положении еще приблизительно 10 секунд.
- Если запальное пламя гаснет, повторите процесс после щелчка устройства безопасности (приблизительно через 1 минуту).
- Если запальное пламя горит, Вы можете повернуть ручку управления (17) в положение (I). После отпущения ручка управления остается в положении 🔥. Теперь главная горелка переходит в режим работы.

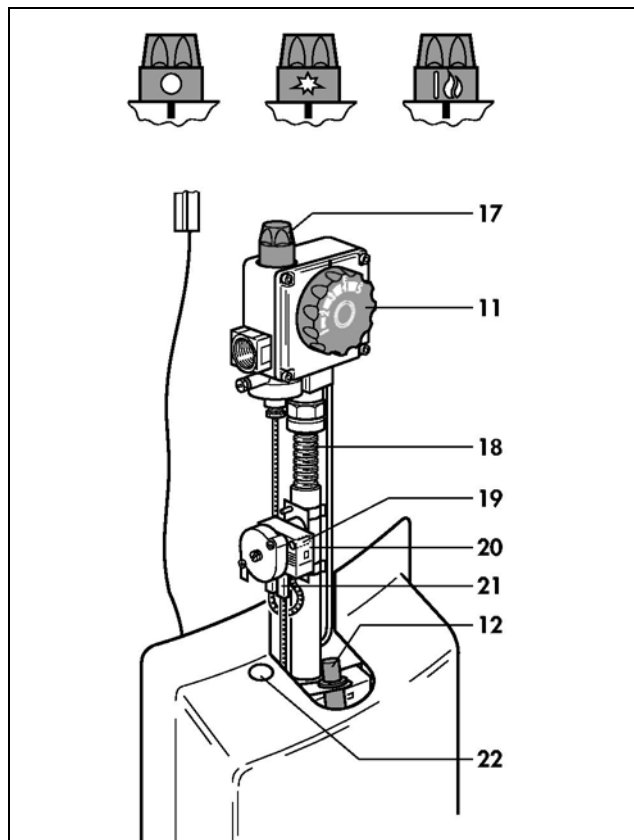


Рис. 3 Ввод в эксплуатацию

Надписи к рис. 1-3

- 11 Регулятор температуры
- 12 Устройство пьезо-розжига
- 17 Ручка управления
- 18 Трубка подачи газа
- 19 Кнопка деблокировки
- 20 Ограничитель температуры
- 21 Штекерный соединитель
- 22 Отверстие в защитной крышке

3.3 Регулирование температуры воды

Возможность плавного регулирования температуры обеспечивается посредством регулятора температуры (11) в диапазоне приблизительно от 40 °С (положение "1" вверх), промежуточная температура 60 °С (положение "E" вверх), до температуры прилб. 70 °С (положение "5" вверх).

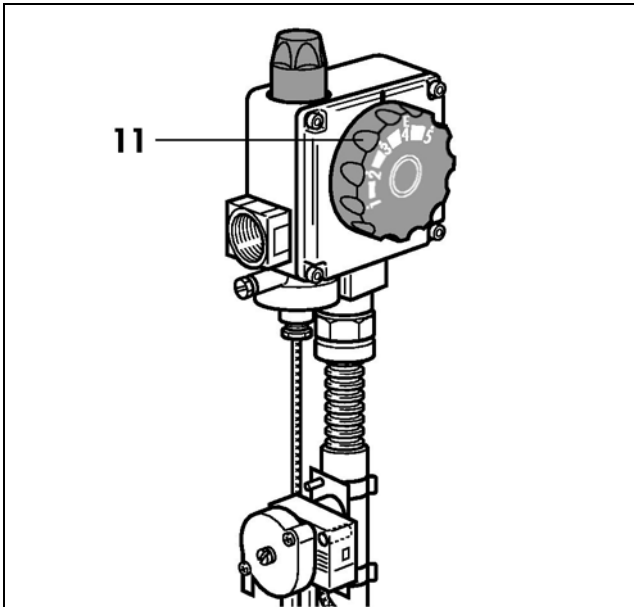


Рис. 4 Выбор температуры воды / Вывод из эксплуатации

11 Регулятор температуры

Водонагреватель atmoSTOR VGH включается автоматически при снижении температуры воды в нем ниже температуры, установленной Вами на регуляторе температуры воды (11), и автоматически выключается при достижении установленной температуры воды.

Из экономических и гигиенических соображений (например, для исключения размножения легионелл) мы рекомендуем установку регулятора в положение E (прилб. 60 °С). Для установок с длинными трубопроводами (например, в больницах, домах престарелых, многоквартирных домах) необходимо устанавливать температуру 60 °С (положение E). Это указание распространяется также на установки с несколькими водонагревателями, которые вместе имеют емкость более 400 литров.

3.4 Вывод из эксплуатации

- Поверните ручку управления (17) с легким нажимом в положение "ВЫКЛ".
- Закройте газовый запорный вентиль.

3.5 Устранение неисправностей

Аппарат фирмы Vaillant atmoSTOR VGH .../5 XZU оснащен сенсором отходящих газов, размещенным на предохранителе потока отходящих газов с целью контроля отвода отходящих газов посредством температурного датчика.

При возникновении однократного нарушения отвода продуктов сгорания возможен повторный ввод в эксплуатацию следующим образом:

- Поверните сначала ручку управления (17) в положение ВЫКЛ.
- Затем нажмите кнопку деблокировки (19).
- Введите аппарат в эксплуатацию.

⚠ Повторное возникновение подобного сбоя в работе может быть признаком неисправности, опасной для жизни и здоровья людей.

Поэтому выведите аппарат atmoSTOR VGH .../5 XZU из эксплуатации и закройте газовый запорный кран. Для устранения неисправности обратитесь в специализированное предприятие.

⚠ Ни в коем случае не допускается выводить из эксплуатации устройство контроля отвода отходящих газов.

Кроме того, для замены неисправных частей следует применять только оригинальные запасные части фирмы Vaillant.

3.6 Опасность замерзания

Если помещение, где установлен аппарат VGH, подвержено опасности замерзания, то аппарат можно оставить в эксплуатации. Внимание! - при этом водопровод остается от замерзания не защищенным. Если Вы не желаете этого, то после вывода аппарата из эксплуатации из него следует слить воду. Для слива воды закройте запорные вентили холодной воды на входе в аппарат, а также газовый запорный кран. В заключение, снимите крышку (15) перед горелкой и откройте находящийся внизу спускной вентиль (14), а также кран в точке отбора горячей воды, пока из аппарата VGH не будет полностью слита вода.

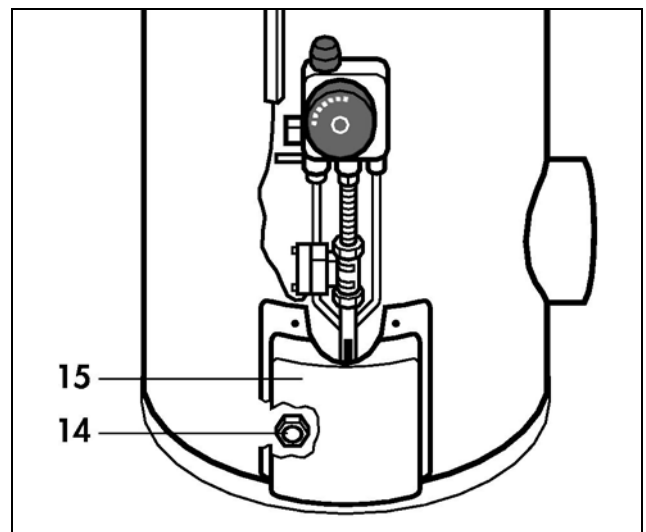


Рис. 5 Слив воды из аппарата atmoSTOR VGH

14 Вентиль для опорожнения
15 Крышка

3.7 Уход за водонагревателем

Для очистки наружных частей аппарата достаточно влажной ткани, при необходимости смоченной в мыльной воде. Для исключения повреждения облицовки Вашего аппарата не используйте абразивных и растворяющих чистящих средств (абразивные средства всех видов, бензин и т.д.).

4 Монтаж

4 Монтаж

4.1 Условия для монтажа

Перед проведением монтажных работ необходимо проконсультироваться со специалистом по дымоходам и предприятием газоснабжения. Проведение работ по монтажу и пуску водонагревателя в эксплуатацию должно производиться только квалифицированными специалистами специализированной организации, имеющей лицензию на проведение вышеуказанных работ, уполномоченными фирмой Vaillant на работу с данным оборудованием. Это предприятие также полностью отвечает за правильный монтаж и пуск в эксплуатацию аппарата и соблюдение действующих в данной местности норм и правил. Перед проведением работ по монтажу следует проверить, соответствуют ли данные, приведенные на шильдике аппарата, существующим местным условиям.

4.2 Размеры и вес

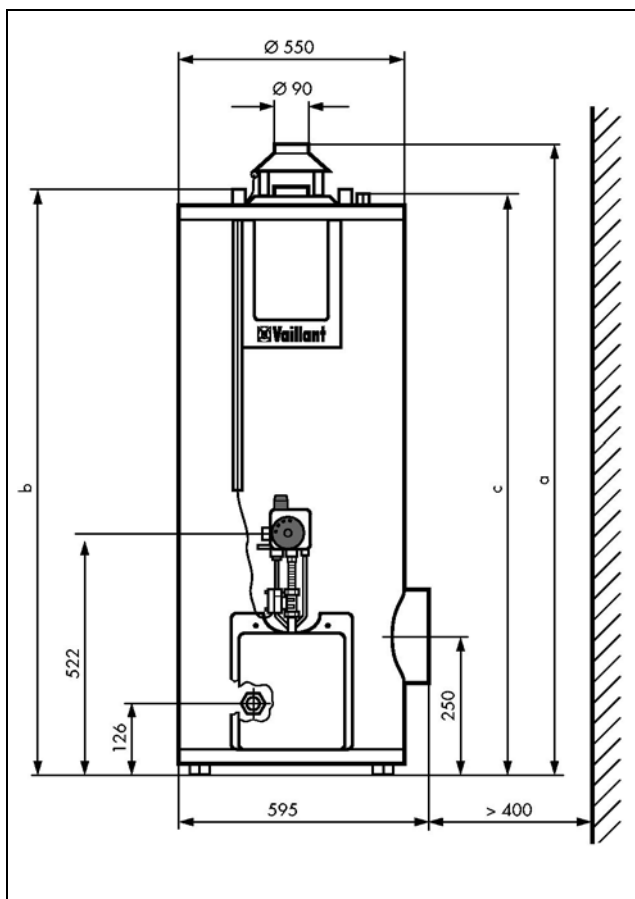


Рис. 6 Размеры в мм

atmoSTOR VGH	130	160	190	220/5 XZU
Размер а, мм	1195	1368	1533	1760
Размер b, мм	1071	1244	1409	1636
Размер с, мм	1057	1230	1395	1622
Порожняя масса, кг	72	80	87	95
Общая масса, кг	202	240	275	315

4.3 Монтаж

4.3.1 Проверка места для монтажа

Воздух для горения, поступающий к аппарату, должен быть технически чист в отношении присутствия химических веществ, которые содержат, например, фтор, хлор или серу. Аэрозоли, растворители, средства для очистки, лакокрасочные материалы, клеящие материалы и т.д. содержат субстанции, которые при неблагоприятных условиях эксплуатации аппарата могут привести к коррозии (в том числе системы отходящих газов). Воздух должен также не содержать пыли. Необходимые размеры помещения, а также приточная и вытяжная вентиляция помещения должны соответствовать действующим нормам и правилам. При монтаже аппарата VGH следует учитывать его общий вес. Опорная поверхность должна быть горизонтальной.

4.3.2 Монтаж

Аппарат целесообразно устанавливать вблизи дымовой трубы таким образом, чтобы

- Подключения горячей и холодной воды аппарата находились у монтажной стены
- Имелось достаточное место для демонтажа и повторной установки горелки, а также защитного анода при проведении работ по техническому обслуживанию
- Обеспечивался удобный доступ к арматуре для обслуживания
- На правой стороне между газовым емкостным водонагревателем и стеной оставалось свободное пространство не менее 400 мм для обеспечения возможности очистки внутреннего резервуара аппарата через фланец для очистки.

Выполните, пожалуйста, выравнивание нагревателя VGH по горизонтали посредством регулируемых по высоте ножек.

4.4 Подключение к газопроводу

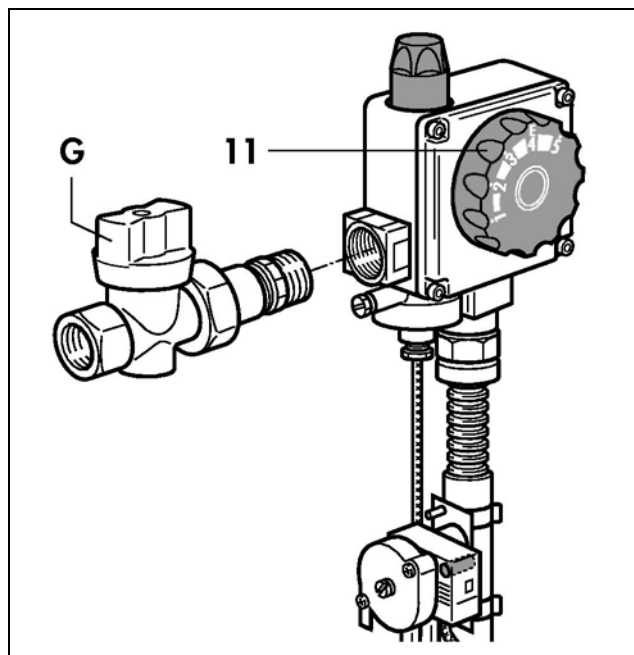


Рис. 7 Подключение к газопроводу

- 11 Регулятор температуры
- G Газовый запорный кран

Диаметр труб следует определить в соответствии с действующими местными нормами и правилами в отношении расхода газа данного газового емкостного водонагревателя.

- Установите на газопроводе запорный газовый кран.
- Проверьте герметичность всех подключений.



Газопровод перед присоединением следует тщательно продуть. Не допускается попадание в регулятор температуры (11) посторонних предметов, например, грязи, остатков материалов для обработки или уплотнительного материала.

4.5 Монтаж сенсора отходящих газов

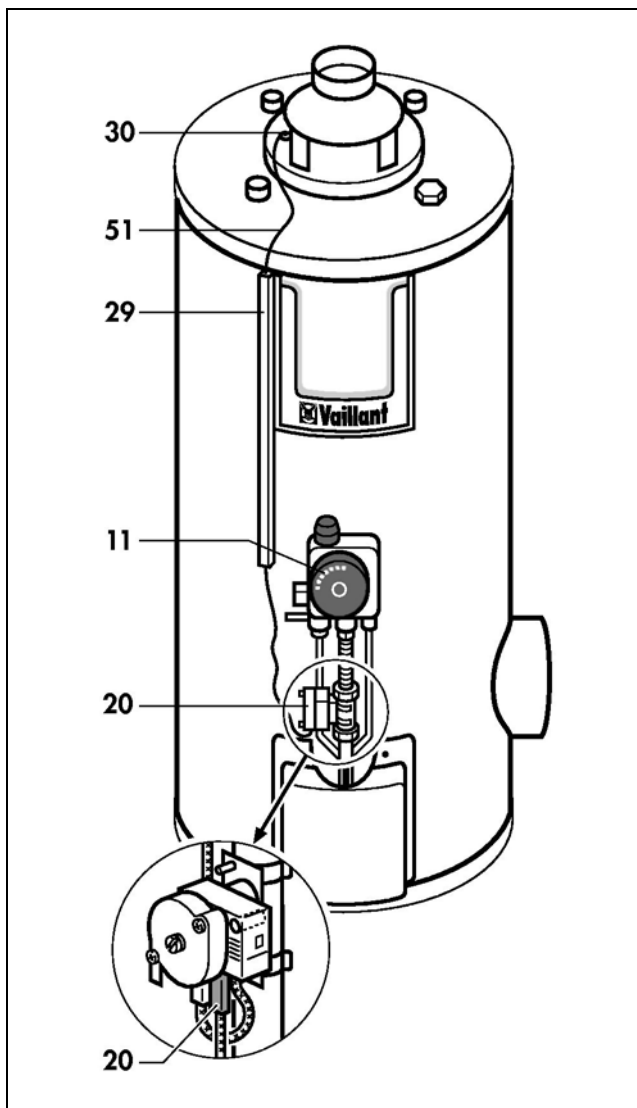


Рис. 8 Монтаж сенсора отходящих газов

Сенсор отходящих газов состоит из следующих компонентов:

- Ограничитель температуры (20)
- Кабельный канал (29)
- Датчик температуры (30)

Для монтажа сенсора отходящих газов выполните следующие операции:

- Проденьте капиллярную трубку (51), вращая ее, через кабельный канал (29) (без заломов!).
- Надвиньте ограничитель температуры (20) с хомутом на соединительную трубку под регулятором температуры (11).
- Установите штекерный соединитель (см. главу 3, рис. 3) на ограничитель температуры (20).

4.6 Подключение к дымоходу

При монтаже элементов подключения к дымоходу следует соблюдать действующие местные нормы и правила. В принципе, перед присоединением к дымовой трубе следует проконсультироваться со специалистом по дымоходам / трубочистом. Благодаря правильному определению размеров и соответствию дымоходу обеспечивается безупречный отвод отходящих газов.

Это необходимо, так как аппараты фирмы Vaillant atmoSTOR VGH являются экономичными и работают с высоким коэффициентом полезного действия. Труба для отвода отходящих газов (52) Ø 90 мм вставляется в патрубок предохранителя тяги (1) и прокладывается с уклоном от дымовой трубы. Край данной трубы не должен выступать в свободное пространство дымовой трубы.

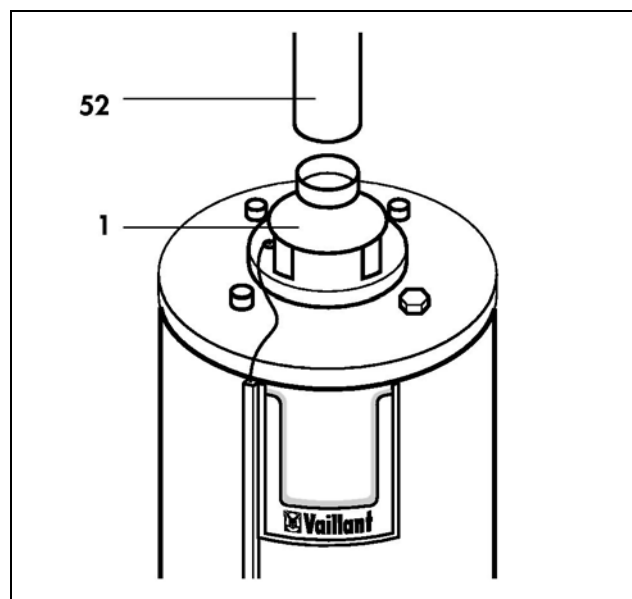


Рис. 9 Подключение к дымоходу

- 1 Предохранитель тяги
- 11 Регулятор температуры
- 20 Ограничитель температуры
- 29 Кабельный канал
- 30 Датчик температуры
- 51 Капиллярная трубка
- 52 Труба отвода отходящих газов

4 Монтаж

4.7 Подключение к водопроводу

Для подвода воды возможно применение стальных или медных труб. Применение пластмассовых труб допускается только для трубопровода холодной воды до предохранительной группы. Порядок монтажа трубопроводов воды:

- Проверьте и промойте всю сеть подключаемых трубопроводов воды.
- Смонтируйте трубопровод холодной воды (3, синее кольцо) с необходимыми предохранительными устройствами

Для аппаратов atmoSTOR VGH 130,160 и 190

Группа безопасности арт. № 660

При давлении в водопроводной сети до 4,8 бар при избыточном давлении: предохранительная группа Ду 20 (I)

Группа безопасности арт. № 661

При давлении водопровода до 16 бар

при избыточном давлении: предохранительная группа Ду 20 с редуктором давления (II)

Для аппаратов atmoSTOR VGH 220

Группа безопасности арт. №. 9460

При давлении водопровода до 4,8 бар

при избыточном давлении: предохранительная группа Ду 20 (I)

Группа безопасности арт. № 9461

При давлении водопровода до 16 бар

при избыточном давлении: предохранительная группа Ду 20 с редуктором давления (II)

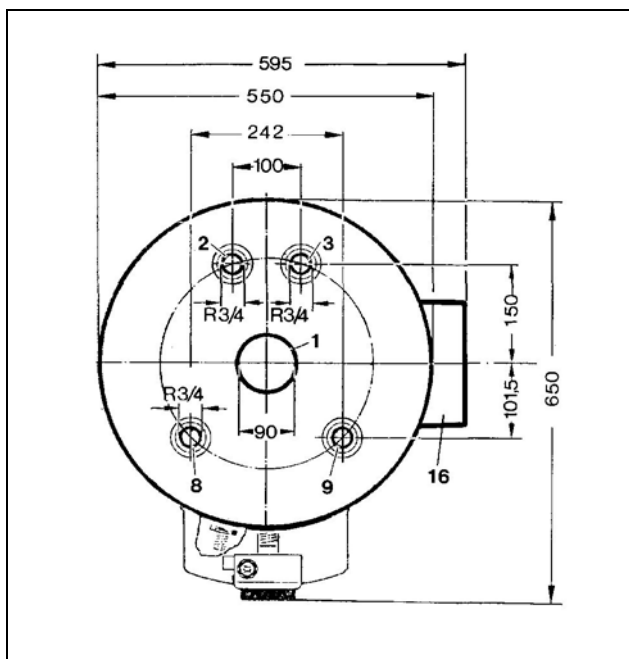


Рис. 10 Подключение воды, размеры в мм

- 1 Предохранитель тяги
- 2 Подключение горячей воды R 3/4 (красное кольцо)
- 3 Подключение холодной воды R 3/4 (синее кольцо)
- 8 Подключение циркуляционной линии R 3/4 (черное кольцо)
- 9 Магниевого защитного анода
- 16 Отверстие для очистки



Мы рекомендуем, уже начиная с давления воды 4,8 бар, применять предохранительную группу с редуктором давления.

- Смонтируйте трубопровод горячей воды (2, красное кольцо) и при необходимости циркуляционный трубопровод (8, черное кольцо).



Установка запорных органов между предохранительным клапаном и аппаратом VGH не допускается.

Должен быть обеспечен удобный доступ к предохранительно-сбросному клапану для возможности проверки его функционирования путем его приподнимания. Размер сбросного трубопровода должен быть согласован с выходным отверстием предохранительно-сбросного клапана, сбросной трубопровод должен быть длиной не более 2 м не иметь не более 2 колен. Излив сбросной линии должен иметь разрыв струи перед входом в канализацию. Сбросной трубопровод всегда должен оставаться открытым, его следует встраивать таким образом, чтобы при срабатывании предохранительно-сбросного клапана исключалась возможность ожогов людей горячей водой или паром.

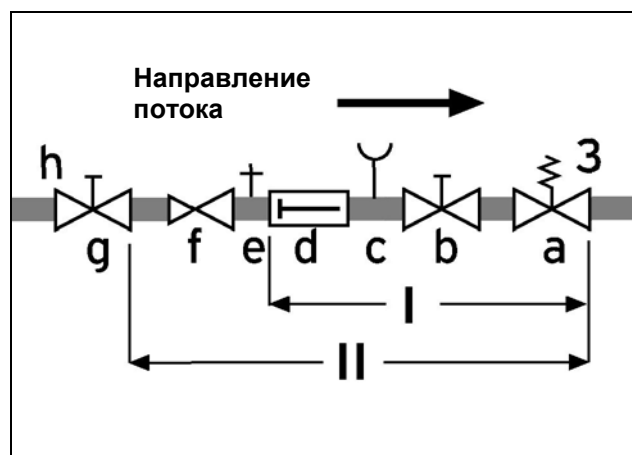


Рис. 11 Предохранительные группы

- Группа безопасности без редуктора давления
 - Группа безопасности с редуктором давления
- Мембранный предохранительно-сбросной клапан
 - Запорный вентиль
 - Штуцер для подключения манометра
 - Обратный клапан
 - Вентиль для проверки
 - Редуктор давления
 - Запорный вентиль холодной воды
 - Внутренний домовый трубопровод холодной воды

4.8 Подготовка к эксплуатации

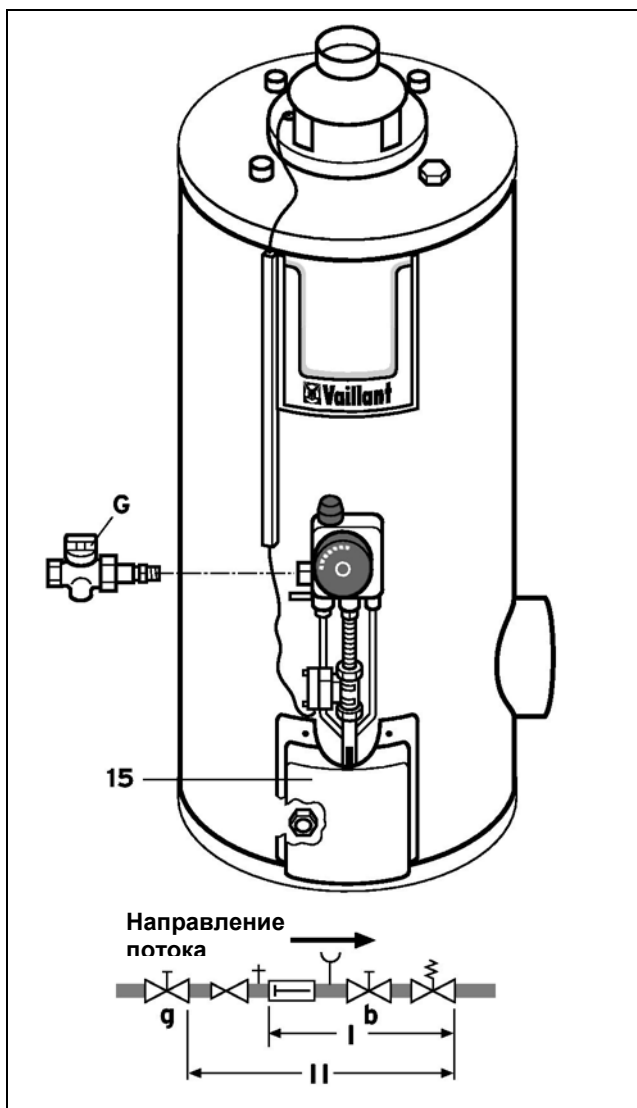


Рис. 12 Подготовка к эксплуатации

- I Группа безопасности фирмы Vaillant без редуктора давления
- II Группа безопасности фирмы Vaillant с редуктором давления
- 15 Крышка
- b Запорный вентиль
- g Запорный вентиль холодной воды
- G Газовый запорный кран

При подготовке аппарата к эксплуатации (первичный ввод в эксплуатацию) сначала следует проверить тип газа. Аппарат atmoSTOR VGH .../5 XZU является газовым прибором категории II2 E 3 B/P, работающим на нескольких типах газа – на природном и сжиженном газе.

- На заводе-изготовителе прибор настроен на работу на природном газе E ($W_s = 12,0$ до $16,1$ кВтч/м³).
- Для работы на сжиженном газе B/P (пропан/бутан) необходимо произвести переоснащение аппарата VGH .../5 XZU.



Сравните данные на шильдике с данными местной сети газоснабжения (вид газа и коэффициент Воббе). Соответствующую информацию можно получить в местном предприятии газоснабжения.

В заключение, выполните следующие операции:

- Установите перед отверстием горелки защитную крышку (15).
- Откройте газовый запорный кран (G).
- Откройте запорные вентили (b и g).
- Наполните аппарат VGH водой.
- Введите аппарат в эксплуатацию – см. главу 3.

4.9 Функционирование сенсора отходящих газов

Для регистрации и контроля температуры отходящих газов сенсор отходящих газов оснащен датчиком температуры, установленном на предохранителе тяги. При однократном нарушении отвода продуктов сгорания повторный ввод в эксплуатацию возможен в следующем порядке (см. главу 3, рис. 3):

- Сначала поверните ручку управления (17) в положение ВЫКЛ.
- Затем нажмите кнопку деблокировки (19).
- Введите аппарат в эксплуатацию, как описано в главе 3.

При повторном нарушении отвода продуктов сгорания проверьте, пожалуйста, дымовую трубу, приток воздуха для горения и функционирование системы отвода отходящих газов.



Ни в коем случае не допускается вывод из эксплуатации устройства контроля отвода отходящих газов.

Кроме того, для замены неисправных частей допускается применение только оригинальных запасных частей фирмы Vaillant.

5 Настройка газового тракта

5 Настройка газового тракта

5.1 Порядок действий

Проверьте, пожалуйста, с помощью данных на шильдике, какие меры необходимы для согласования аппарата VGH с имеющимся видом газа.

Проверка данных шильдике	Действия
1 Коэффициент Воббе имеющегося на месте типа газа находится в рабочем диапазоне группы природного газа E (H) Диапазон Ws (Wi): от 12,0 до 16,1 кВтч/м ³	Проверить расход газа согласно главе 5, таблица 2, герметичность газового тракта; проверить функции.
3 Исполнение аппарата не соответствует местному типу газа	Выполнить переналадку на другой вид газа в соответствии с главой 6. Проверить герметичность газового тракта, проверить функционирование.

5.2 Проверка давления газа на входе в аппарат

- Закройте газовый запорный кран.
- Отпустите уплотнительный винт на штуцере для измерения давления газа на входе в аппарат (23).
- Подключите U-образный манометр к штуцере для измерения давления газа на входе.
- Откройте газовый запорный кран.
- Введите газовый емкостной водонагреватель в эксплуатацию.
- Измерьте динамическое давление газа на входе, при использовании природного газа Н это давление должно составлять от 15 до 25 мбар.

- Сначала поверните ручку управления (17) в положение ●.
- Закройте газовый запорный кран.
- Снимите U-образный манометр.
- Вверните уплотнительный винт на штуцере для измерения давления газа на входе (23) до обеспечения герметичности.
- Введите аппарат VGH в эксплуатацию.

5.3 Регулировка запального пламени

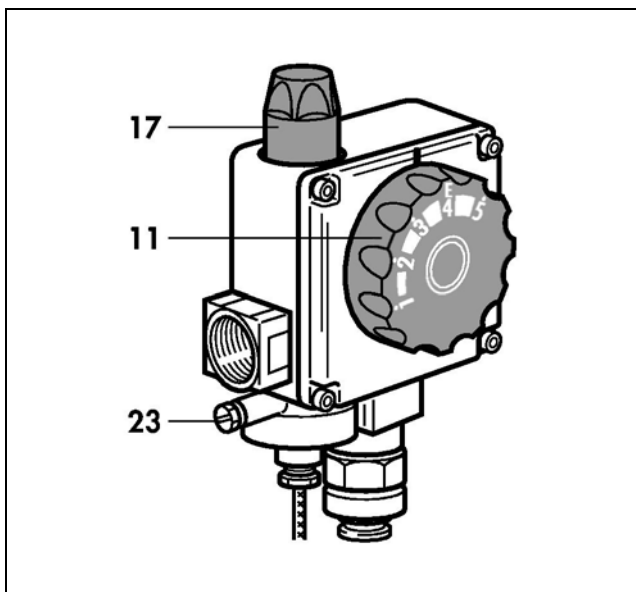


Рис. 13 Проверка давления газа на входе в аппарат

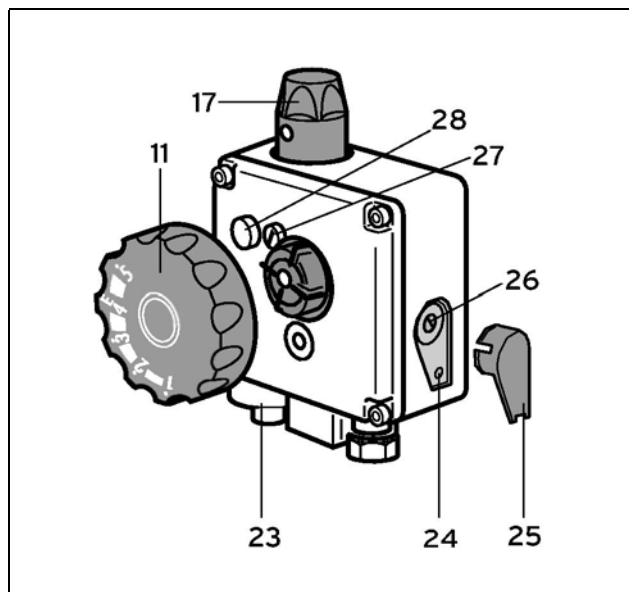


Рис. 14 Регулировка запального пламени



При давлении газа на входе в аппарат, выходящем за пределы указанного диапазона, ввод аппарата в эксплуатацию не допускается.

Если устранение неисправности невозможно, следует известить об этом соответствующее предприятие газоснабжения.

- 11 Регулятор температуры
- 17 Ручка управления
- 23 Штуцер для измерения давления газа на входе
- 24 Винт для регулировки газа на розжиг
- 25 Защитный колпачок
- 26 Штуцер для измерения давления на соплах
- 27 Винт для регулировки давления на соплах
- 28 Блокировочный винт регулятора давления газа с защитной крышкой

Настройка газового тракта 5

Запальное пламя можно наблюдать через вырез в крышке (глава 3, рис. 3). При равномерном горении запальное пламя должно прикасаться к верхней половине термоэлемента (глава 6, рис. 17). При невыполнении этого условия следует отрегулировать запальное пламя после снятия защитной крышки (25) посредством винта для регулировки пускового газа (24) (заданная установка - без дросселирования):



При повороте по часовой стрелке запальное пламя уменьшается.



При повороте против часовой стрелки запальное пламя увеличивается.

5.4 Проверка настройки газового тракта (объемный метод)

- При нагретом аппарате VGH произведите отбор горячей воды, чтобы понизить температуру водонагревателя.
- Введите аппарат в эксплуатацию в соответствии с главой 3 и установите регулятор температуры (11) в положение "E".
- Выведите все другие газовые приборы из эксплуатации, которые подключены на тот же газовый счетчик.

- Снимите показания газового счетчика - значение расхода газа в л/мин (измерение времени производить, по возможности, с помощью секундомера).
- Сравните полученное численное значение с заданными значениями, приведенными в следующих ниже таблицах.

При отклонениях менее 10 % принимать какие-либо меры не требуется.



При отклонениях более 10 % проверить давление на соплах и маркировку сопел.

Если при выполнении данной проверки наблюдается стабильность результата, и по информации от соответствующего предприятия газоснабжения нет временных неполадок в системе газоснабжения, то следует обратиться за консультацией в гарантийно-консультационную службу (контактные данные находятся на задней обложке).

Для природного газа E (H) – заводская настройка для $H_i (H_u) = 33,5 \text{ МДж/м}^3$;
винт регулировки подачи газа опечатан

Тип аппарата	Номинальная тепловая нагрузка Q [кВт]	Сопла главной горелки		Сопло запальной горелки	Расход газа [л/мин]
		Количество	Маркировка*	Маркировка*	
atmoSTOR					
VGH 130/5 XZU H	7,0	3	138	25	12,3
VGH 160/5 XZU H	8,0	3	138	25	14,1
VGH 190/5 XZU H	9,0	3	150	25	15,9
VGH 220/5 XZU H	9,5	3	150	25	16,8

Таблица 2 Значения для природного газа группы E (H)

Для сжиженного газа В/Р - G 30/G 31 - 50 мбар;
винт регулировки подачи газа заблокирован

Тип аппарата	Номинальная тепловая нагрузка при использовании пропана Q [кВт]	Номинальная тепловая нагрузка при использовании бутана Q [кВт]	Сопла главной горелки		Сопло запальной горелки	Диаметр сопла** главной горелки (запальной горелки) [мм]
			Количество	Маркировка*		
atmoSTOR						
VGH 130/5 XZU В/Р	6,0	7,0	3	68	15	0,68 (0,15)**
VGH 160/5 XZU В/Р	7,0	8,0	3	73	15	0,73 (0,15)**
VGH 190/5 XZU В/Р	8,1	9,0	3	77	15	0,77 (0,15)**
VGH 220/5 XZU В/Р	8,1	9,5	3	77	15	0,77 (0,15)**

Таблица 3 Значения для сжиженного газа В/Р

* Сопла имеют маркировку со цифровыми обозначениями, приведенными в таблицах. Цифровые значения маркировки соответствуют диаметру отверстия, умноженному на 100.

** Значения в скобках () относятся к соплу запальной горелки.

5 Настройка газового тракта

5.5 Проверка функционирования аппарата

- При нагретом аппарате VGH произведите отбор горячей воды, чтобы понизить температуру водонагревателя.
- Введите водонагреватель VGH в эксплуатацию в соответствии с главой 3.
- Проверьте герметичность газового тракта водонагревателя VGH.
- Проверьте безупречность отвода отходящих газов на предохранителе тяги (1), а также на выпуске отходящих газов из камеры сгорания под защитной крышкой (15).
- Проверьте процесс розжига основной горелки и картину горения.
- Проверьте правильность регулировки запального пламени.
- Проверьте герметичность аппарата со стороны воды.
- Проинструктируйте клиента в отношении эксплуатации аппарата.
- Укажите клиенту необходимость повторного контроля функций аппарата специалистом в случае изменения строительных конструкций, которые ухудшают условия притока воздуха для горения.
- Рекомендуйте клиенту заключить договор на проведение ревизии и сервисного обслуживания со специализированной организацией, имеющей лицензию на проведение вышеуказанных работ и уполномоченной фирмой Vaillant на работу с данным оборудованием.

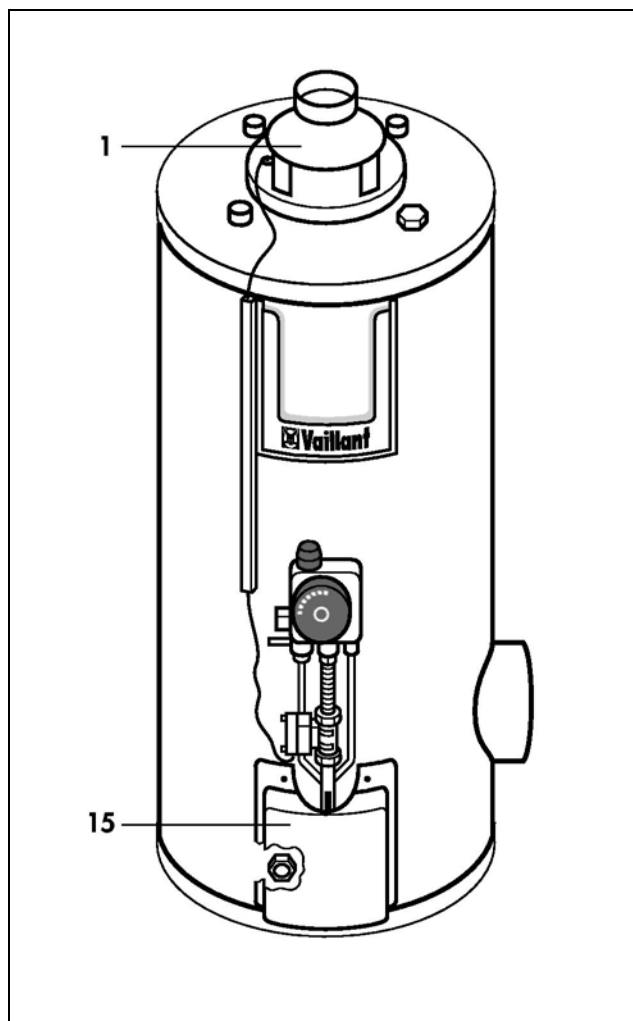


Рис. 15 Проверка отвода отходящих газов

- 1 Предохранитель тяги
- 15 Защитная крышка

Перевод на другой вид газа 6

6 Перевод на другой вид газа

Перевод на другой вид газа

Перевод аппарата atmoSTOR VGH .../5 XZU на другой вид газа допускается только с применением поставляемых заводом-изготовителем комплектов переналадки на соответствующую группу газов. Такие комплекты содержат все необходимые для переналадки части, а также наклеивающуюся табличку с данными о переналадке. Применяйте сопла основной и запальной горелки в соответствии с данными таблиц в главе 5. Эти работы может выполнять только аттестованный фирмой Vaillant специалист.

При переводе на другой вид газа выполните следующие операции:

- Закройте газовый запорный кран (G).
- Снимите крышку перед отверстием горелки (15).
- Отсоедините подключения термозлемента (40) и трубку подачи газа на запальник (41) от регулятора температуры (11).
- Поверните в сторону зажим (38) на трубке подачи газа (18).
- Выверните оба винта из крепления горелки (42).
- Выньте всю горелку комплектно в направлении вперед.
- При переходе с природного на сжиженный газ отогните держатель (45) вверх и снимите керамические стержни (43).

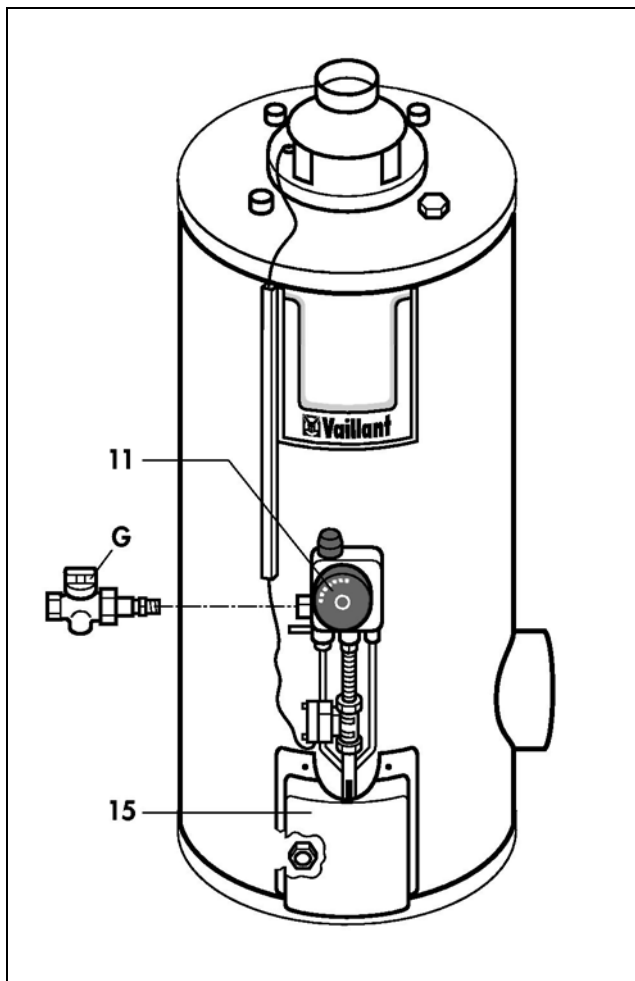


Рис. 16 Подготовка к демонтажу горелки

- При переходе со сжиженного газа на природный газ вставьте керамические стержни (43) и отогните держатель (45) вниз.
- Отсоедините трубку подачи газа к запальнику (41) от запальной горелки (48).
- Замените сопло запальной горелки (47) с уплотнением (46) на сопло в соответствии с данными таблиц 2 и 3.



Обратите при этом внимание на то, чтобы трубка подачи газа к запальнику вошла в выемку на плате горелки (защита от проворачивания).

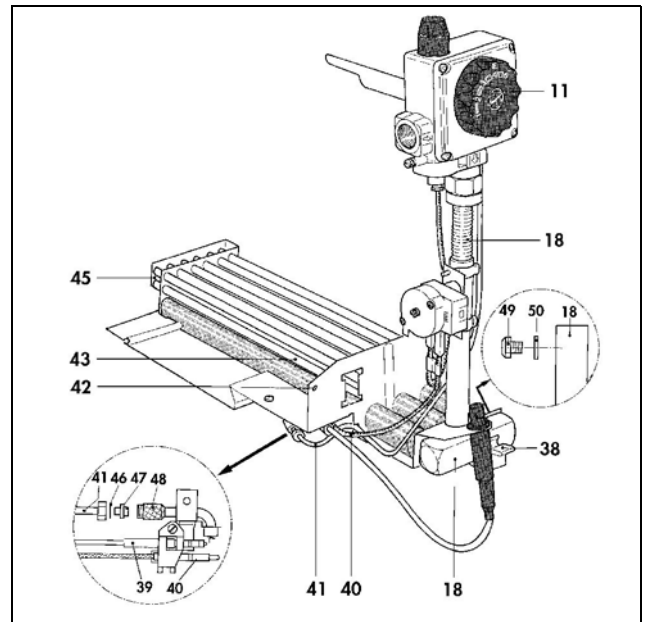


Рис. 17 Горелка и запальная горелка

- Замените ввернутые в коллектор трубки подачи газа (18) сопла горелки (49) с их уплотнениями (50) в соответствии с данными, приведенными в таблицах в главе 5, и проверьте их на плотность установки.
- Выполните сборку в обратной последовательности.
- Проверьте герметичность газового тракта.
- Нанесите наклеивающуюся табличку с данными о переводе на другой вид газа рядом с шильдиком аппарата.

- 11 Регулятор температуры
- 15 Защитная крышка
- 18 Трубка подачи газа к горелке
- 38 Зажим
- 39 Электрод розжига
- 40 Термозэлемент
- 41 Трубка подачи газа на розжиг
- 42 Крепление горелки
- 43 Керамические стержни
- 45 Держатель
- 46 Уплотнение
- 47 Сопло запальной горелки
- 48 Запальная горелка
- 49 Сопло основной горелки
- 50 Уплотнение
- G Газовый запорный кран

6 Перевод на другой вид газа

7 Контроль / Техническое обслуживание

При переводе с природного на сжиженный газ

- Снимите регулятор температуры (11) и защитный колпачок (25).
- Осторожно вворачивайте блокировочный винт (28) по часовой стрелке до тех пор, пока не будут слышны повторяющиеся слабые щелчки (упор отсутствует).
- Откройте регулировочный винт для регулировки газа на розжиг (24) до упора.
- Выполните проверку функционирования в соответствии с главой 5.5.

При переводе со сжиженного газа на природный газ

- Снимите регулятор температуры (11) и защитный колпачок (25).
- Поворачивайте блокировочный винт регулятора давления (28) против часовой стрелки до упора.
- Отрегулируйте настройку газового тракта аппарата VGH в соответствии с главой 5.

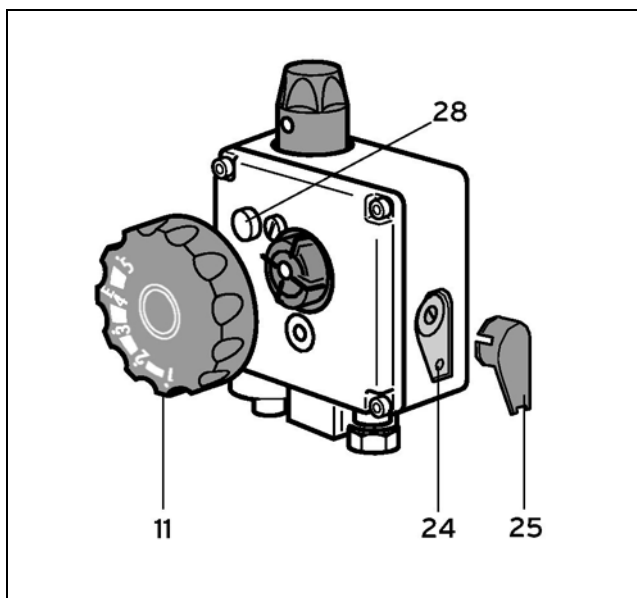


Рис. 18 Действия при переходе на другой вид газа

7 Контроль / техническое обслуживание

7.1 Периодичность проведения работ

Условием работоспособности, надежности и продолжительного срока службы является периодическое проведение работ по контролю / техническому обслуживанию аппарата (не реже одного раза в год). Поручите проведение указанных работ специализированному предприятию, имеющему лицензию на проведение вышеуказанных работ и уполномоченному фирмой Vaillant на работу с данным оборудованием. Мы рекомендуем заключение соответствующего договора на проведение работ по контролю / техническому обслуживанию с таким специализированным предприятием.



Перед проведением работ закрыть газовый запорный кран.

7.2 Проверка защитного анода

Водонагреватель фирмы Vaillant atmoSTOR VGH .../5 XZU оснащен магниевым защитным анодом (см. главу 4, рис. 10). Данный защитный анод при нормальных условиях эксплуатации имеет срок службы приблизительно 5 лет. Тем не менее, его следует вывешивать и проверять при каждом выполнении ревизии: диаметр должен составлять не менее 12 мм, а поверхность должна быть достаточно однородной. По потребности его следует заменить новым оригинальным защитным анодом (запчасть) фирмы Vaillant для защиты внутреннего резервуара от коррозии.

7.3 Очистка горелки и предохранителя тяги (см. рис. 17)

- Закройте газовый запорный кран.
- Снимите защитную крышку.
- Отсоедините подключения термозлемента (40) и трубку подачи газа на розжиг (41) от комбинированного исполнительного элемента с регулятором температуры (11).
- Поверните зажим (38) в сторону от трубки подачи газа к основной горелке (18).
- Выверните оба винта из крепления горелки (42).
- Выньте всю горелку комплектно в направлении вперед.
- Снимите предохранитель тяги и выньте спираль для завихрения отходящих газов.
- Тщательно очистите горелку, спираль для завихрения отходящих газов и камеру сгорания.
- Очистите сеточку фильтра притока первичного воздуха к запальной горелке (48).
- Выполните сборку в обратной последовательности.
- Выполните проверку функционирования и готовность к эксплуатации.
- Установите на место защитную крышку.

7.4 Очистка внутреннего резервуара

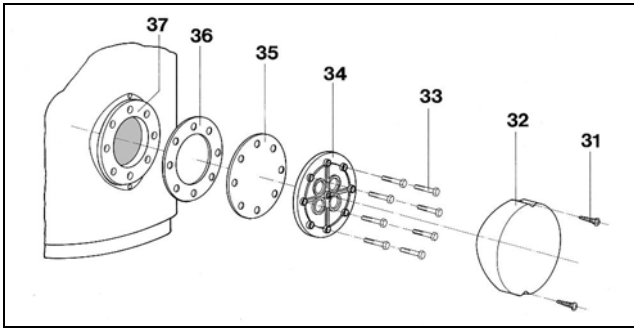


Рис. 19 Очистка внутреннего резервуара

- 31 Винты
- 32 Защитная крышка
- 33 Винты
- 34 Фланцевая крышка
- 35 Крышка
- 36 Уплотнение
- 37 Фланец

Так как работы по очистке внутри резервуара проводятся в области воды на хозяйственно-бытовые нужды, соблюдайте, пожалуйста, соответствующие правила гигиены при использовании приборов и средств для очистки.

Порядок выполнения операций:

- Закройте запорные вентили холодной воды (А, рис. 1) и слейте воду из аппарата VGH через спускной вентиль.
- Откройте фланец для очистки: для этого выверните оба винта (31), снимите защитную крышку (32), включая изоляцию, выверните восемь винтов (33), и снимите крышку фланца (34), крышку (35), а также уплотнение (36) фланца (37).
- Очистите внутренний резервуар струей воды. При необходимости, с помощью подходящего вспомогательного средства (например, деревянного или пластмассового скребка) отделите отложения и промойте водой.



При проведении работ по очистке обратите внимание на то, чтобы в резервуаре не были повреждены ни отдельные части водонагревателя, ни эмалированные поверхности.

- Выполните сборку в обратной последовательности.



После проведения работ по техническому обслуживанию следует правильно установить на место крышку фланца. При этом винты для крепления фланца следует затянуть крест-накрест с усилием приблизительно 30 Н/м. После закрепления винтами фланца наполнить аппарат VGH водой и проверить водонепроницаемость фланца.



Если, несмотря на равномерно затянутый фланец, выступает вода, следует установить новое уплотнение.

- Введите аппарат VGH в эксплуатацию, как описано в главе 3.
- После первого нагрева ещё раз проверьте герметичность фланца для очистки.

7.5 Проверка функционирования

После проведения ревизии аппарата следует выполнить проверку функционирования группы безопасности водонагревателя. Кроме того, следует проверить настройку газового тракта в соответствии с главой 5 и выполнить проверку функционирования.

7.6 Запасные части

Запасные части к аппарату приведены в соответствующем иллюстрированном каталоге запасных частей.

8 Утилизация и вторичная переработка

9 Гарантийно-консультационная служба и гарантия

8 Утилизация и вторичная переработка

8.1 Аппарат

На фирме Vaillant вопросы последующего вторичного использования и утилизации также являются составной частью разработки изделий. Заводские стандарты фирмы Vaillant определяют соответствующие строгие требования. При выборе материалов вопросы вторичного использования материалов, возможности разборки изделий и разделения материалов и компонентов учитываются в равной степени с вопросами безопасности для здоровья людей и окружающей среды при вторичном использовании материалов и удалении в отходы неизбежной доли остаточных материалов, которые не пригодны для утилизации.

Ваш аппарат atmoSTOR фирмы Vaillant более чем на 90 % состоит из металлических материалов, которые могут вновь использоваться для плавки на металлургических заводах, таким образом, почти неограниченно использоваться повторно. Используемые пластмассы маркируются, в результате, подготовлена сортировка и разделение материалов для последующей вторичной переработки.

8.2 Упаковка

Фирма Vaillant уменьшила до необходимого минимума транспортную упаковку аппаратов. При выборе упаковочных материалов последовательно обращается внимание на возможное повторное применение. Высокоценные картонные изделия уже давно являются желанным вторичным сырьем целлюлозной промышленности. Используемый пенополистирол (стиропор) Styropor® необходим для защиты изделий при транспортировке. Пенополистирол на 100 % пригоден к повторному применению и не содержит фторохлористых углеводородов (FCKW). Пленочные материалы также изготовлены из пластика, пригодного для вторичной переработки.

9 Гарантийно-консультационная служба и гарантия

9.1 Гарантийно-консультационная служба

Контактные данные находятся на задней обложке.

9.2 Заводская гарантия

Заводская гарантия предоставляется при условии что все работы на водонагревателе (монтаж, пуск в эксплуатацию, техническое обслуживание, ремонт) проводятся только квалифицированными специалистами специализированной организации, имеющей лицензию на проведение вышеуказанных работ, уполномоченными фирмой Vaillant на работу с данным оборудованием и полностью несущими ответственность за соблюдение действующих в данной местности норм и правил.

На территории России, Украины, Молдовы, Беларуси владельцу аппарата в соответствии с действующим законодательством может быть предоставлена гарантия изготовителя.

Гарантия завода-изготовителя не распространяется на изделия, неисправности которых вызваны транспортными повреждениями, неквалифицированным монтажом, несоблюдением данной инструкции и прочими, не зависящими от изготовителя причинами, а также на работы по монтажу и обслуживанию аппарата.

Фирма Vaillant гарантирует также возможность приобретения любых запасных частей к данному изделию в течение минимум 10 лет после снятия его с производства. Срок службы данного изделия составляет 10 лет с момента установки.

Для России:

Выполнение гарантийных обязательств, предусмотренных действующим законодательством той местности, где был приобретен аппарат производства фирмы Vaillant, осуществляет организация - продавец Вашего аппарата или связанная с ней договором подряда организация, уполномоченная по договору с фирмой Vaillant на распространение продукции фирмы Vaillant в данной местности и осуществившая поставку данного аппарата от завода-изготовителя. По договору с фирмой Vaillant эта организация в течение гарантийного срока бесплатно устранил все выявленные ей недостатки, возникшие по вине завода-изготовителя. На аппараты типа VIH гарантия изготовителя составляет 2 года с момента ввода в эксплуатацию, но не более 2,5 лет с момента продажи конечному потребителю. Сроки исчисляются по документам, оформляемым при продаже и вводе оборудования в эксплуатацию. При продаже к каждому аппарату, имеющему серийный номер, организация-продавец должна приложить заполненный паспорт изделия Vaillant со своим штампом.

Данный паспорт является обязательным документом при предъявлении рекламаций заводу-изготовителю. Данный паспорт позволит Вам также при необходимости обратиться за помощью в авторизованный сервисный центр Vaillant для проведения гарантийного ремонта.

Для Беларуси, Молдовы, Украины:

Выполнение гарантийных обязательств, предусмотренных действующим законодательством той местности, где был приобретен аппарат производства фирмы Vaillant, осуществляет организация-продавец Вашего аппарата или сервисная организация, уполномоченная по договору с фирмой Vaillant на гарантийный ремонт продукции фирмы Vaillant. По договору с фирмой Vaillant эта организация в течение гарантийного срока бесплатно устранил все выявленные ей недостатки, возникшие по вине завода-изготовителя. На аппараты типа MAG гарантия изготовителя составляет 2 года с момента ввода в эксплуатацию, но не более 2,5 года с момента продажи конечному потребителю.

Сроки исчисляются по документам, оформляемым при продаже и вводе оборудования в эксплуатацию. При продаже к каждому аппарату, имеющему серийный номер, организация-продавец должна приложить заполненный гарантийный талон на изделие Vaillant со своим штампом.

Внимание: требуйте полного и правильного заполнения гарантийного талона.

Гарантийный талон является обязательным документом при предъявлении рекламаций заводу-изготовителю. Гарантийный талон позволит Вам также при необходимости обратиться за помощью к сервисному партнеру Vaillant для проведения гарантийного ремонта.

10 Технические характеристики

Газовый емкостной водонагреватель atmoSTOR VGH	130	160	190	220	/5XZU
Номинальная тепловая производительность P для природного газа Н	6,30	7,25	8,20	8,60	кВт
для сжиженного газа пропана	5,40	6,30	7,40	7,40	кВт
для сжиженного газа бутана	6,30	7,25	8,20	8,60	кВт
Номинальная тепловая нагрузка Q для природного газа Н	7,00	8,00	9,00	9,50	кВт
для сжиженного газа пропана	6,00	7,00	8,10	8,10	кВт
для сжиженного газа бутана	7,00	8,00	9,00	9,50	кВт
Номинальная емкость V _S	130	160	188	220	дм ³ (л)
Индекс мощности ¹⁾	1,0	1,5	1,8	2,5	N _L
Интенсивность остывания Δ τ = 45 К	180	207	235	245	Вт
Расход природного газа	0,8	0,9	0,95	1,0	м ³ /ч
Номинальное давление для природного газа	20	20	20	20	мбар
Давление (динамическое) для сжиженного газа	50	50	50	50	мбар
Подключение газа	Rp ½"	Rp ½"	Rp ½"	Rp ½"	дюйм
Массовый поток отходящих газов	19	21	24	25	кг/ч
Температура отходящих газов	120	145	145	140	°С
Необходимая тяга	0,05	0,05	0,05	0,05	мбар
Подключение отходящих газов	90	90	90	90	Ø мм
Подключение воды	R ¾"	R ¾"	R ¾"	R ¾"	дюйм
Допустимое избыточное рабочее давление	10	10	10	10	бар
Время нагрева для Δ τ = 45 К	63	66	69	72	мин
Порожняя масса аппарата	72	80	87	95	кг
Общая масса аппарата	202	240	275	315	кг
Рекомендуемая изготовителем группа безопасности водонагревателя	См. главу 4				

1) При температуре горячей воды на выходе 45 °С, температуре воды в водонагревателе 60 °С и температуре холодной воды на входе 10 °С

Мы не несем ответственности за повреждения, вызванные несоблюдением указаний данной инструкции. Сохраняется право на усовершенствование. Учитывайте, пожалуйста, данные, приведенные на шильдике аппарата.

Бюро Vaillant в Москве

Тел.: +7 (095) 580 78 77 ■ факс: +7 (095) 580 78 70

Бюро Vaillant в Санкт-Петербурге

Тел.: +7 (812) 103 00 28 ■ факс: +7 (812) 103 00 29

info@vaillant.ru ■ www.vaillant.ru ■ Горячая линия, Россия +7 (095) 101 45 44

Бюро Vaillant в Киеве

Тел./факс: +38 044 / 451 58 25

info@vaillant.ua ■ www.vaillant.ua ■ Горячая линия, Украина +38 800 501 42 60

Для Республики Беларусь

Бюро Vaillant в Варшаве ■ Тел. / факс +48 22 / 323 01 37 ■ факс +48 22 / 323 01 13

Тел. в Беларуси +375 29 / 557 76 04 ■ info@vaillant.by ■ www.vaillant.by