

Компания ESPA GROUP (Испания) является одним из признанных мировых лидеров в области производства насосного оборудования. Более 50 лет ESPA GROUP представляет профессиональные решения для своих потребителей, внедряет инновационные технологии, поддерживает высокий уровень качества своей продукции. Оборудование предназначено как для применения во всех сферах деятельности человека, связанных с водоснабжением и используется как в промышленном и бытовом секторах жилищно-коммунального и сельского хозяйства, так и в технологических процессах различных видов производств.

Продукция, поставляемая на российский рынок:



Промышленное использование

Многоступенчатые горизонтальные и вертикальные насосы высокого давления для водоснабжения.

Дренажные насосы, канализационные насосные станции для водоотведения.

Погружные многоступенчатые насосы 4", 6", 8".



Отопление и горячее водоснабжение

Циркуляционные насосы для систем отопления, горячего водоснабжения, кондиционирования.



Установки повышения давления

Автоматические насосные установки с релейным, электронным и частотным управлением для систем водоснабжения и пожаротушения.



Бытовое использование

Погружные моноблочные насосы для колодцев, скважин, фонтанов.

Горизонтальные многоступенчатые насосы, в том числе самовсасывающие.

Бытовые насосные станции для водоснабжения, в том числе с частотным управлением.

Специальные насосы (для дизельного топлива, пищевых сред, растворов, удобрений и др.)



Дренаж и канализация

Насосы и канализационные насосные станции для канализационных и хозяйственно-бытовых стоков.



Бассейны и СПА

Центробежные насосы и компрессоры для бассейнов, гидромассажных ванн и SPA, насосы для морской воды, для аквариумов и рыбопитомников.

Системы противотока и системы фильтрации.

ТАБЛИЦА ПРИМЕНЕНИЯ ОБОРУДОВАНИЯ ESPA

Назначение,
области применения
и особенности оборудования

Оборудование для водоснабжения	Насосы	Поверхностные	Горизонтальные	Одноступенчатые	FN, FN4 FNS		
				Многоступенчатые	FNF, FNF4, FNF4 X PRISMA, ASPRI		
					Двустороннего входа	TECNO, TECNOSELF FNF4 K	
			Одноступенчатые		FL, FLD		
			Вертикальные	Многоступенчатые	MULTI MULTI VE MULTI VX		
				Специальные	Doil Neptun		
		Моноблочные		Acuaría			
		Погружные	С жесткой стыковкой	ES4			
				ES6, ES8			
				O4I B			
	Насосные станции	Поверхностные	Погружные электродвигатели			FRANKLIN ELECTRIC: 3P, 8HT	
			Погружные	Станции водоснабжения			Tecnopres Tecnoplus Acuapres Acuaplus Aquaibox
				Установки повышения давления			CPS, CPD, CPT, CPC CPE
		Установки повышения давления	С релейным управлением С электронным управлением С частотным управлением	Установки пожаротушения			CKE, CPV, CKS, CKD, CKT, CKC UE, UD, U2E, UED, CE, CD, C2E, CED, RE, RD, RED
Установки пожаротушения				Vigila, Vigilex Vigila SS, Vigilex SS			
Установки пожаротушения				Drain Drainex Vigicor Draincor Drainbox			
Оборудование для водоотведения	Насосы	Дренажные			Vigila, Vigilex Vigila SS, Vigilex SS		
		Дренажно-фекальные			Drain Drainex Vigicor Draincor Drainbox		
		Дренажно-фекальные с режущим механизмом			Drainbox		
	Комплекты стационарной установки	Канализационные насосные установки			KIT DR 1, KIT DR 2, KIT DR 3, KIT DR 4, KIT DR 5		
		Комплекты для стационарного монтажа			KIT DR 6, KIT DR 7		
		Установочные комплекты			CC, CCK		
	Устройства управления и аксессуары	Шкафы управления	Пусковые и пускозащитные устройства			KIT 01, Waterdrive, Pressdrive	
			Блоки контроля потока			Protec	
			Электронные блоки управления			CD, CET	
		Шкафы управления	Электромеханические			CSS1, CSSP1	
			Со встроенным устройством плавного пуска			CK	
			Со встроенным частотным преобразователем			CDF	
	Автоматика насосов для водоотведения			CDF1.4, CDAF2.4			
	Оборудование для бассейнов	Оборудование для систем фильтрации	Насосы с префильтром			Niper, Iris, Silen	
Напольные песочные фильтры			Star				
Насосные станции (evorool)			Aries, Libra Silen Plus				
Оборудование для искусственных водоемов, водных аттракционов и SPA		Противоток или искусственное течение	Насосы для гидромассажа			Tiper, Wiper Basic, Piscis	
			Форсунки для противотока	Насосы для противотока		Nadorself	
				Форсунки универсальные	Форсунки с лицевой панелью и водозабором	KIT NCB + KIT JET NCB KIT NC + KIT NC PHL	
		Шланг массажный для форсунок противотока			KIT MNC		
		Электрощиты для насосов с пневмоуправлением			Electric Board NC CM Electric Board NC CT		
		Оборудование для аэромассажа и искусственных гейзеров	Воздуходувки			Vento, STD	
Компрессоры			HSC, HSP				
Из чугуна			RA1-S, RA2-S				
Циркуляционные насосы с "мокрым" ротором	Трехскоростные	Из бронзы	С резьбовым присоединением	RA1-F, RA2-F			
			С фланцевым присоединением	RSAN-S			
			С резьбовым присоединением	RSAN-F			
	С частотным регулированием	Со встроенным частотным преобразователем С выносным частотным преобразователем	С ротором на постоянных магнитах и электронным управлением	NMT, NMTD			
			С резьбовым присоединением	RE1-S, RE2-S			
			С фланцевым присоединением	RE1-F, RE2-F			
С фланцевым присоединением	RV1-F, RV2-F						

ESPA СКЕ – ЭНЕРГОСБЕРЕЖЕНИЕ. НАДЕЖНОСТЬ. КОМФОРТ

Компания ESPA GROUP, один из мировых лидеров по производству насосного оборудования, предлагает для своих клиентов установки повышения давления СКЕ, управляемые модулями частотного преобразования ESPA SPEEDRIVE. Регулирование скорости вращения вала частотным преобразователем (в зависимости от фактической величины расхода воды в системе водоснабжения) позволяет обеспечить экономию электроэнергии, а также добиться наилучших гидравлических показателей.

Установки повышения давления СКЕ во многом превосходят традиционные насосные установки, имеют длительный срок службы, просты в монтаже и обслуживании, характеризуются низким уровнем шума.

ESPA СКЕ - инновационные технологии для систем водоснабжения.

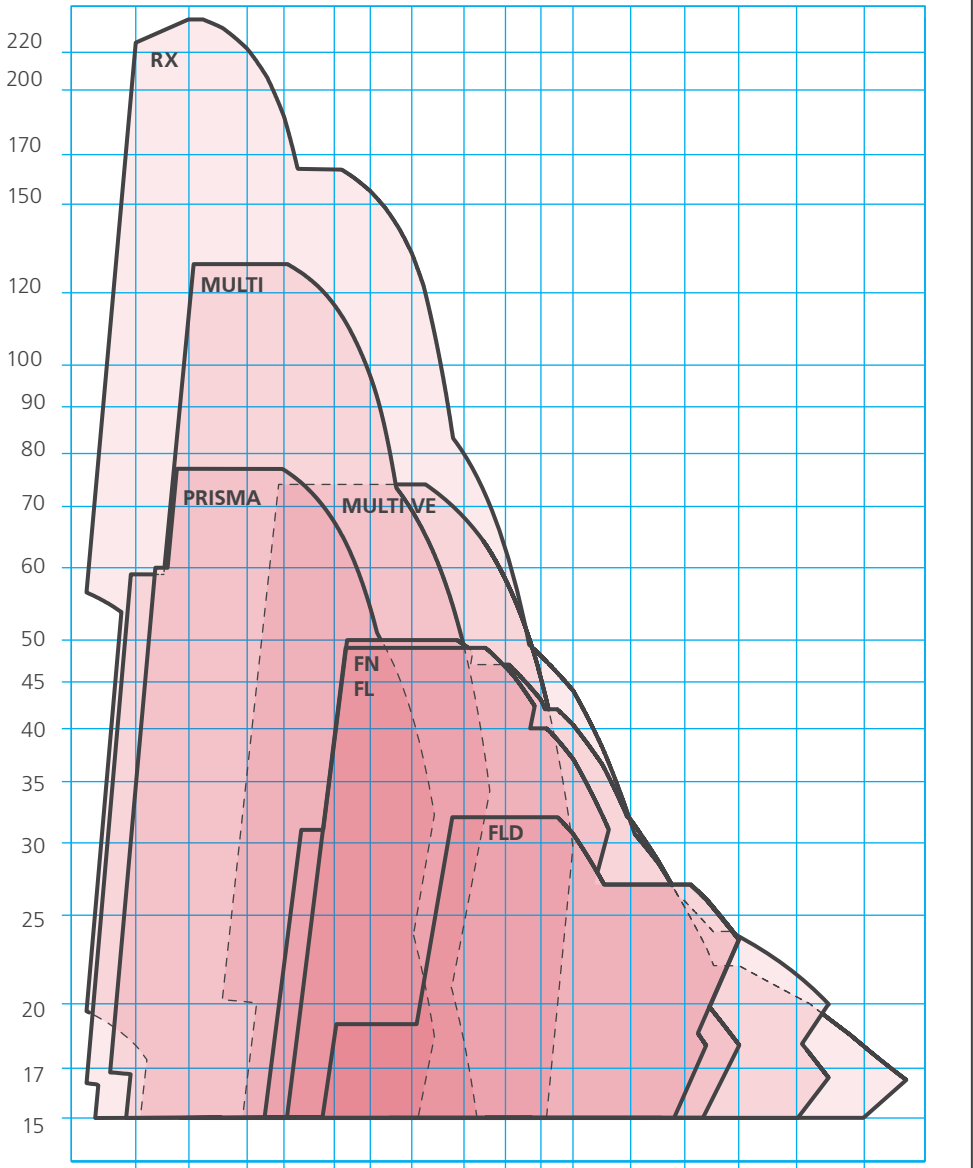
СОДЕРЖАНИЕ*

I	ОПИСАНИЕ И КОНСТРУКЦИЯ	6
	СФЕРЫ ПРИМЕНЕНИЯ.....	7
	ПЕРЕКАЧИВАЕМАЯ СРЕДА	7
	ВАРИАНТЫ УСТАНОВОК	7
	ПРИМЕНЯЕМЫЕ НАСОСЫ	7
	ПРЕИМУЩЕСТВА ЧАСТОТНОГО РЕГУЛИРОВАНИЯ	7
	ФУНКЦИИ МОДУЛЯ ЧАСТОТНОГО ПРЕОБРАЗОВАНИЯ SPEEDRIVE	8
	КОМПЛЕКТ ЗАЩИТЫ ОТ СУХОГО ХОДА.....	9
	ФЛАНЦЕВЫЕ ПРИСОЕДИНЕНИЯ И ТРУБОПРОВОДНЫЕ ЗАГЛУШКИ.....	10
II	РАЗМЕРЫ И ВЕС.....	11
III	ГИДРАВЛИЧЕСКИЕ ХАРАКТЕРИСТИКИ	96

*Мы постоянно работаем над улучшением качества нашего оборудования, над разработкой новых моделей, что позволяет нам наиболее полно удовлетворять потребности наших клиентов.

В связи с этим мы оставляем за собой право изменять или дополнять сведения, содержащиеся в настоящем каталоге, а также конструкцию и характеристики оборудования, без предварительного уведомления.

ДИАПАЗОН ГИДРАВЛИЧЕСКИХ ХАРАКТЕРИСТИК СКЕ



ПОДАЧА 1-ГО НАСОСА 0,5 1 2 3 5 7 10 15 20 25 30 40 50 60 70 80 Q [m³/ч]

ПОДАЧА 2-Х НАСОСОВ 1 2 4 6 10 14 20 30 40 50 60 80 100 120 140 160 Q [m³/ч]

ПОДАЧА 3-Х НАСОСОВ 1,5 3 6 9 15 21 30 45 60 75 90 120 150 180 210 240 Q [m³/ч]

ПОДАЧА 4-Х НАСОСОВ 2 4 8 12 20 28 40 60 80 100 120 160 200 240 280 320 Q [m³/ч]

ОПИСАНИЕ И КОНСТРУКЦИЯ

Комплексные, полностью готовые к эксплуатации автоматизированные установки повышения давления СКЕ предназначены для обеспечения постоянного давления в системах бытового и промышленного водоснабжения. В составе установок используются модули частотного преобразования SPEEDRIVE. Установки оснащены трубной обвязкой (в том числе всасывающим и напорным коллекторами, изготовленными из нержавеющей стали), арматурой, блоком электрической коммутации и датчиком давления. Каждый насос оборудован на всасывающем трубопроводе запорным краном и обратным клапаном.

Установка смонтирована на раме-основании, имеет все необходимые электрические подключения и укомплектована мембранным гидроаккумулятором.

Все установки подвергаются изготовителем комплексным испытаниям и поставляются полностью готовыми к вводу в эксплуатацию.



Максимальный расход: до 340 куб. м/час
 Максимальный напор: до 239 м (23,9 бар)
 Мощность одного насоса: от 0,75 до 5,5 кВт
 Температура перекачиваемой жидкости:
 до 35°C для моделей с насосами серий ASPRI, PRISMA, MULTI, MULTI VE
 до 120°C для моделей с насосами серий RX, MULTI VX, FN
 до 130°C для моделей с насосами серий FL, FLD

ПРИМЕР УСЛОВНОГО ОБОЗНАЧЕНИЯ

серия установок повышения давления с модулями частотного преобразования SPEEDRIVE	СКЕ	2	М	MULTI 35 5N	SPEEDRIVE	ELV
		количество насосов в установке	М – однофазное питание Т – трехфазное питание	модель насоса		указывается для модельного ряда установок, комплектуемых блоками ELV

КОНСТРУКЦИЯ

Поз.	Компонент
1*	рама-основание
2*	напорный коллектор
3*	всасывающий коллектор
4	блок управления
5	гидроаккумулятор
6	насос
7	блок эл. коммутации
8	обратный клапан
9	запорный кран
10	датчик давления

* Не входят в комплектацию установок СКЕ1

СФЕРЫ ПРИМЕНЕНИЯ

- Жилые дома и общественные здания
- Коттеджные и дачные поселки
- Предприятия жилищно-коммунального и сельского хозяйства
- Промышленные объекты и предприятия
- Гостиницы, больницы, санатории
- Складские, торговые и выставочные комплексы
- Высотные здания и многоуровневые гаражи
- Обеспечение технологических процессов
- Гидрантные системы водоснабжения и пожаротушения

ПЕРЕКАЧИВАЕМАЯ СРЕДА

Вода, не содержащая механических (абразивных) и волокнистых включений, не агрессивная по отношению к деталям насосов и трубной обвязки.

ВАРИАНТЫ УСТАНОВОК

Установки СКЕ имеют в своем составе от 1 до 4-х насосов. Предлагаются 2 варианта конфигурации установок.

Вариант 1: На каждом насосе установлен модуль SPEEDRIVE. Принцип работы основан на синхронности – «главный» SPEEDRIVE управляет всей установкой, регулируя скорость вращения вала «своего» насоса и обеспечивая попеременную работу вспомогательных насосов. Это дает возможность равномерной наработки ресурса в часах. При этом валы работающих насосов вращаются с одинаковой скоростью (полностью синхронно), возрастающей при увеличении водопотребления, и снижающейся при его уменьшении.

В случае выхода из строя главного модуля его функция переводится на один из вспомогательных с помощью изменения настроек.

Вариант 2: SPEEDRIVE установлен только на одном насосе, регулируя скорость вращения вала только этого насоса. При этом он может запускать до 3-х вспомогательных насосов* с фиксированной скоростью в каскадном режиме (прямой пуск) при помощи установленных на них блоков управления ELV. SPEEDRIVE попеременно запускает насосы в установке для одинаковой наработки в часах.

Все устройства управления соединяются между собой посредством интерфейса RS-485.

ПРИМЕНЯЕМЫЕ НАСОСЫ

Вертикальные многоступенчатые насосы серий MULTI, MULTI VE, MULTI VX, RX.

Горизонтальные многоступенчатые насосы серий ASPRI, PRISMA.

Одноступенчатые моноблочные насосы серии FN.

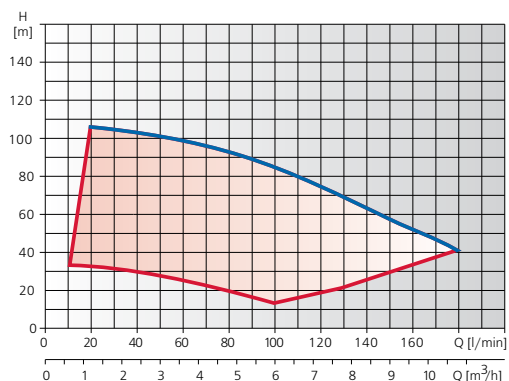
Насосы исполнения «in-line» серий FL, FLD.

ПРЕИМУЩЕСТВА ЧАСТОТНОГО УПРАВЛЕНИЯ

Частотное регулирование позволяет плавно изменять скорость вращения валов электродвигателей насосов в зависимости от потребления воды для обеспечения заданного стабильного давления в системе. При этом достигается значительная экономия электроэнергии за счет оптимального потребления из питающей сети.

Дополнительным преимуществом является отсутствие больших пусковых токов, имеющих место при прямом пуске электродвигателей. Кроме того, увеличивается ресурс работы насосов и сантехнической арматуры, снижается вероятность гидравлических ударов из-за резкой остановки насосов, отпадает необходимость в установке больших гидроаккумуляторов, повышается общий КПД системы.

SPEEDRIVE позволяет преобразовать кривую работы насоса в рабочую область



*В зависимости от кол-ва насосов в составе установки.

ФУНКЦИИ МОДУЛЯ ЧАСТОТНОГО ПРЕОБРАЗОВАНИЯ SPEEDRIVE

SPEEDRIVE предназначен для автоматического управления насосами. Для этого он программируется на заданный уровень постоянного давления, регулируемый датчиком давления. Электроника блока автоматически определяет частоту выключения в зависимости от введенных на этапе программирования параметров насоса. Реализована также возможность программировать время отключения установки после прекращения разбора воды. Конструкция SPEEDRIVE обеспечивает бесперебойную работу установки при температуре окружающей среды до 65°C. Сам модуль охлаждается потоком воздуха от вентилятора электродвигателя насоса. К модулю SPEEDRIVE дополнительно подключить переключатель уровня, дополнительный датчик давления, датчик влажности, реле давления, а также контакты для вывода сигнала на аварийную сигнализацию. Еще одним несомненным удобством SPEEDRIVE является возможность программного изменения направления вращения электродвигателя.

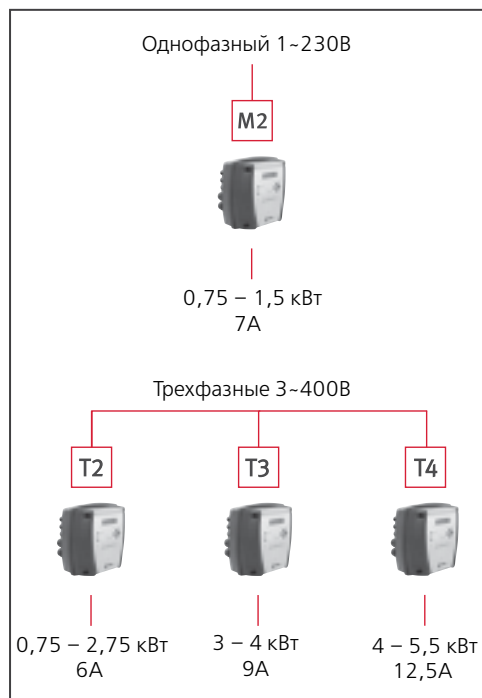
SPEEDRIVE обеспечивает комплексную защиту установки:

- от пониженного и повышенного напряжения в диапазоне $\pm 10\%$ от номинального напряжения;
- от сухого хода;
- от превышения силы тока;
- от обрыва и неправильного чередования фаз;
- от подключения фазы на ноль;
- от отключения и замыкания датчика давления – в случае неисправности датчика давления, SPEEDRIVE сигнализирует о поломке и получает данные от резервного датчика (при его наличии).

При срабатывании защиты SPEEDRIVE автоматически делает 4 попытки перезапуска (с 15-минутным интервалом).



Модельный ряд SPEEDRIVE



КОМПЛЕКТ ЗАЩИТЫ ОТ СУХОГО ХОДА*

Комплект защиты от сухого хода DRP предназначен для автоматического отключения установки при падении давления во всасывающем трубопроводе ниже установленного значения. Комплект применяется только для установок, работающих в условиях избыточного давления во всасывающей магистрали, когда напор, создаваемый установкой в напорном трубопроводе, рассчитан с учетом входного давления.

По конструктиву комплект DRP представляет собой реле сухого хода в пылевлагозащищенном корпусе, набор трубопроводных элементов из нержавеющей стали для монтажа в установке и соединительный электрический кабель.

*Опция доказывается дополнительно при приобретении установки СКЕ. Поставляется смонтированной на всасывающем коллекторе установки либо на всасывающем патрубке насоса (для установок СКЕ1).

DRP СКЕ1



DRP СКЕ2-4



Виды комплектов DRP

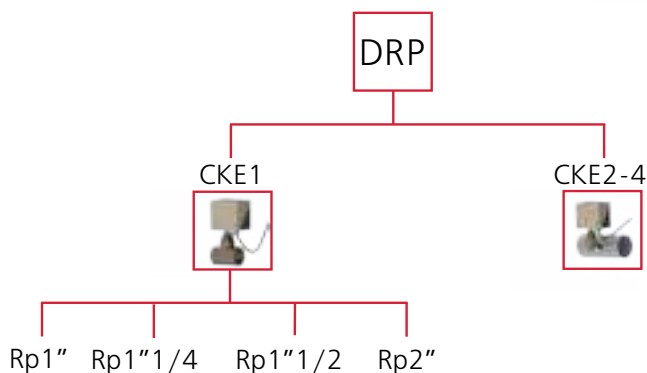


Таблица применяемости комплектов DRP

Модель	СКЕ1	СКЕ2	СКЕ3	СКЕ4
DRP СКЕ1 DN25 SS	всасывающий патрубок установки DN25	-	-	-
DRP СКЕ1 Rp1 SS	всасывающий патрубок установки DN32	-	-	-
DRP СКЕ1 Rp1"1/4 SS	всасывающий патрубок установки DN40	-	-	-
DRP СКЕ1 Rp1"1/2 SS*	всасывающий патрубок установки DN50	-	-	-
DRP СКЕ1 Rp2" SS	-	+	+	+

ФЛАНЦЕВЫЕ ПРИСОЕДИНЕНИЯ И ТРУБОПРОВОДНЫЕ ЗАГЛУШКИ

При монтаже (инсталляции) установок повышения давления, как правило, требуются дополнительные инсталляционные элементы, такие как фланцевые соединения и трубные заглушки.

В линейке принадлежностей ESPA предусмотрена возможность приобретения комплектов фланцевых соединений и резьбовых заглушек условного (проходного) диаметра DN65, DN80 или DN100.

Комплект фланцевого присоединения

Комплекты фланцевого присоединения включают в себя:

- фланец с резьбовым хвостовиком (внутренняя резьба хвостовика - 2 1/2, 3 или 4 дюйма - позволяет обеспечить надежное и герметичное соединение фланца с резьбовым концом коллектора либо трубопровода соответствующего диаметра)
- уплотнительная прокладка
- крепежный набор: болты, гайки, шайбы, шайбы пружинные (количество крепежных элементов соответствует количеству отверстий во фланце)

Для удобства потребителей предусмотрено два исполнения фланца с резьбовым хвостовиком - из оцинкованной стали или из нержавеющей стали AISI 304.

Компоненты комплекта фланцевого присоединения	Количество компонентов в комплекте		
	DN65	DN80	DN100
Фланец с резьбовым хвостовиком	1	1	1
Прокладка уплотнительная	1	1	1
Крепежный набор: Болт M16x80	4	8	8
Шайба стальная плоская	4	8	8
Шайба стальная пружинная	4	8	8
Гайка M16	4	8	8



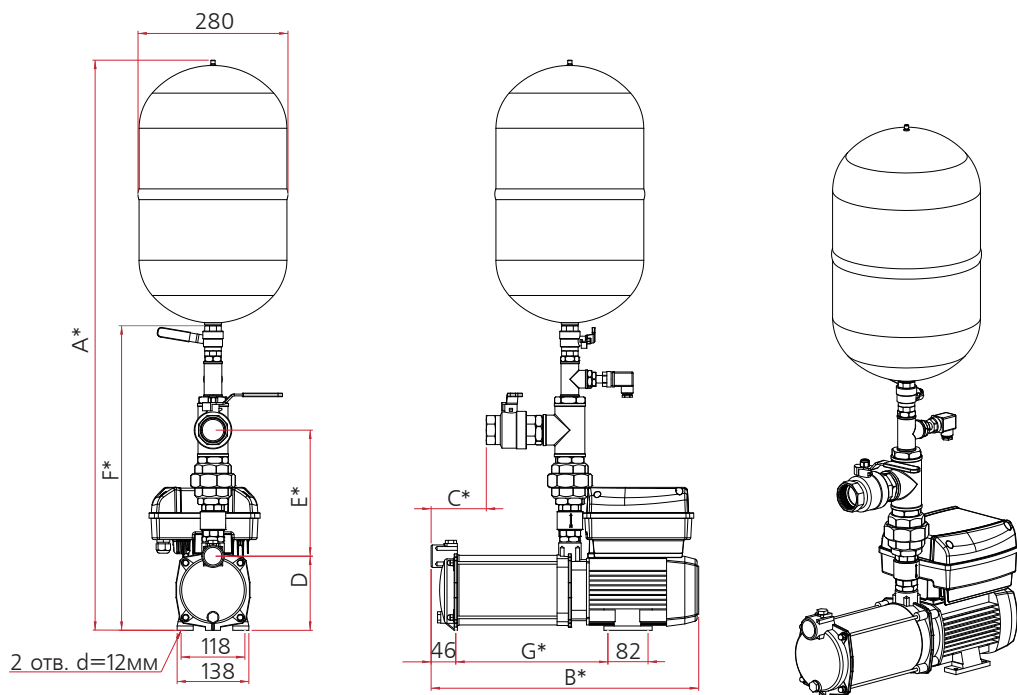
Заглушка резьбовая

Заглушки резьбовые предназначены для «глушения» резьбовых концов коллекторов (трубопроводов) и имеют внутреннюю резьбу диаметром 2 1/2, 3 или 4 дюйма.

Для удобства потребителей предусмотрено два исполнения заглушек - из оцинкованной стали или из нержавеющей стали AISI 316.



Опционально, при приобретении установок СКЕ, либо отдельно (при необходимости)

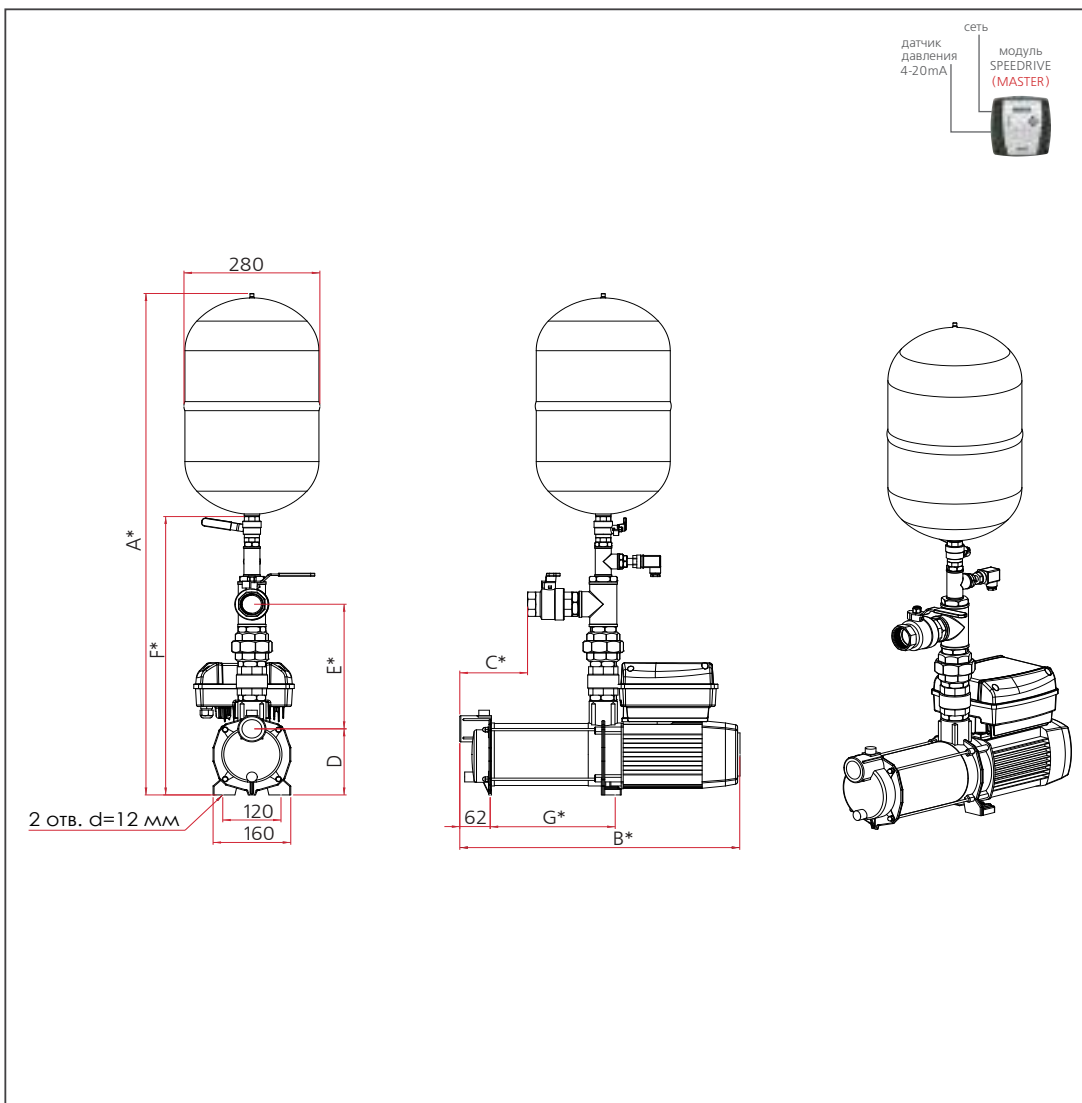


Модель станции	Подача в точке макс. КПД, Q, м³/ч	Номин. напор, Н, м	Кол-во насосов	Мощность каждого насоса, P2, кВт	Ток, I, А		Ø патрубков		Габаритные размеры, мм						Вес, кг
					1-230 В	3-400 В	Всасывающий	Напорный	A*	B	C*	D	E*	F*	
СКЕ1 М ASPRI25 4 SPEEDRIVE	4,3	34,5	1	0,9	8,4	-	1"	1"	1120	473	89	139	266	619	28,6
СКЕ1 М ASPRI25 5 SPEEDRIVE	4,3	42,6	1	1,1	10,2	-	1"	1"	1120	500	89	139	266	619	31,2
СКЕ1 Т ASPRI25 4 SPEEDRIVE	4,3	34,5	1	0,9	-	3,3	1"	1"	1120	473	89	139	266	619	28,6
СКЕ1 Т ASPRI25 5 SPEEDRIVE	4,3	42,6	1	1,1	-	3,9	1"	1"	1120	500	89	139	266	619	31,2

Технические характеристики, комплектация и внешний вид установок могут быть изменены изготовителем по своему усмотрению без предварительного уведомления.

Конструкция, технические характеристики и внешний вид установок СКЕ с горизонтальными насосами PRISMA25 идентичны аналогичным параметрам установок СКЕ с насосами ASPRI25.

* Размеры для справок.

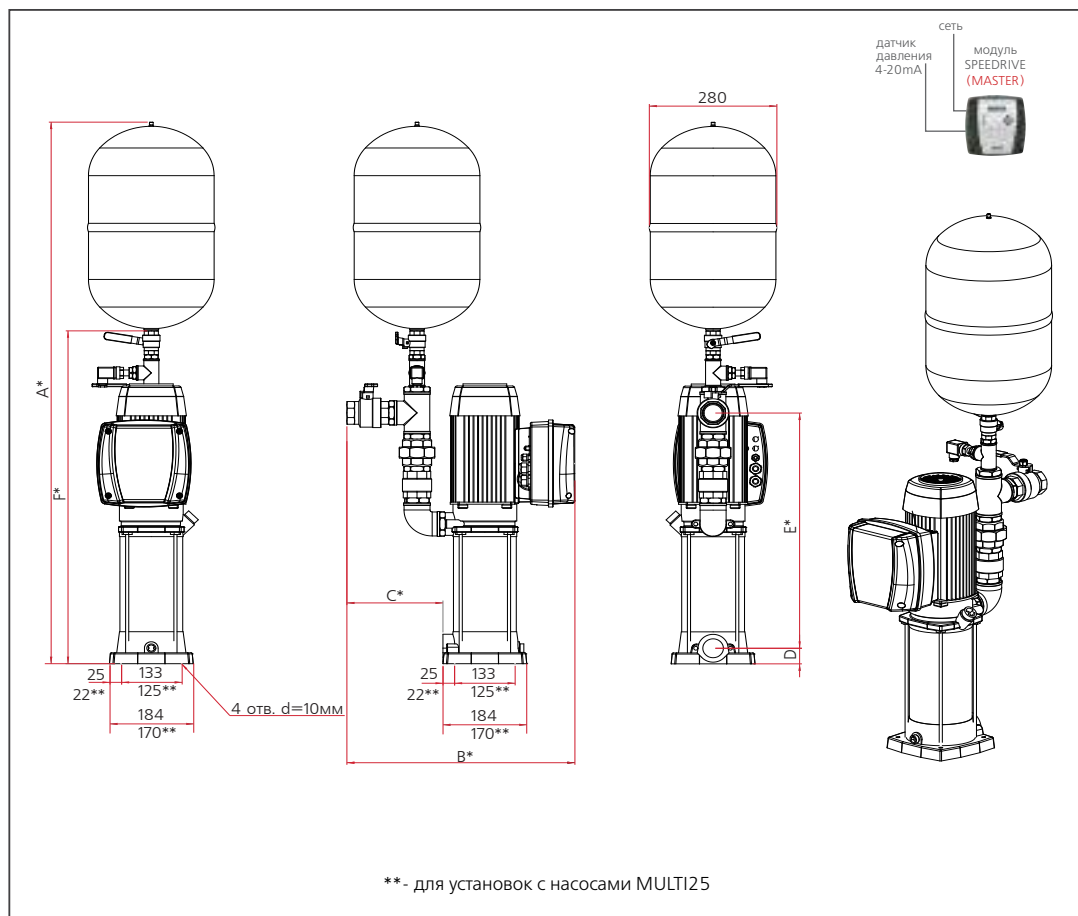


Модель станции	Подача в точке макс. КПД, Q, м³/ч	Номин. напор, Н, м	Кол-во насосов	Мощность каждого насоса, P2, кВт	Ток, I, А		Ø патрубков		Габаритные размеры, мм						Вес, кг
					1-230 В	3-400 В	Всасывающий	Напорный	A*	B	C*	D	E*	F*	
СКЕ1 М ASPRI35 4 SPEEDRIVE	6,3	35,3	1	1,1	10,4	-	1"1/4	1"1/4	1170	528	130	147	307	669	32,6
СКЕ1 М ASPRI35 5 SPEEDRIVE	6,3	46,8	1	1,5	13,5	-	1"1/4	1"1/4	1170	553	130	147	307	669	34,6
СКЕ1 М ASPRI45 3 SPEEDRIVE	9	26,7	1	1,1	10,2	-	1"1/2	1"1/4	1170	527	141	152	307	669	33
СКЕ1 М ASPRI45 4 SPEEDRIVE	9	34,3	1	1,5	13,5	-	1"1/2	1"1/4	1170	558	141	152	307	669	35,2
СКЕ1 Т ASPRI35 4 SPEEDRIVE	6,3	35,3	1	1,1	-	4,1	1"1/4	1"1/4	1170	528	130	147	307	669	32,6
СКЕ1 Т ASPRI35 5 SPEEDRIVE	6,3	46,8	1	1,5	-	5,2	1"1/4	1"1/4	1170	553	130	147	307	669	34,6
СКЕ1 Т ASPRI35 6 SPEEDRIVE	6,3	59,2	1	2,2	-	6,3	1"1/4	1"1/4	1170	577	130	147	307	669	37,7
СКЕ1 Т ASPRI45 3 SPEEDRIVE	9	26,7	1	1,1	-	3,9	1"1/2	1"1/4	1170	527	141	152	307	669	33
СКЕ1 Т ASPRI45 4 SPEEDRIVE	9	34,3	1	1,5	-	5,2	1"1/2	1"1/4	1170	558	141	152	307	669	35,2
СКЕ1 Т ASPRI45 5 SPEEDRIVE	9	45,5	1	2,2	-	6,6	1"1/2	1"1/4	1170	589	141	152	307	669	39,3

Технические характеристики, комплектация и внешний вид установок могут быть изменены изготовителем по своему усмотрению без предварительного уведомления.

Конструкция, технические характеристики и внешний вид установок СКЕ с горизонтальными насосами PRISMA35 и PRISMA45 идентичны аналогичным параметрам установок СКЕ с насосами ASPRI35 и ASPRI45 соответственно.

* Размеры для справок.

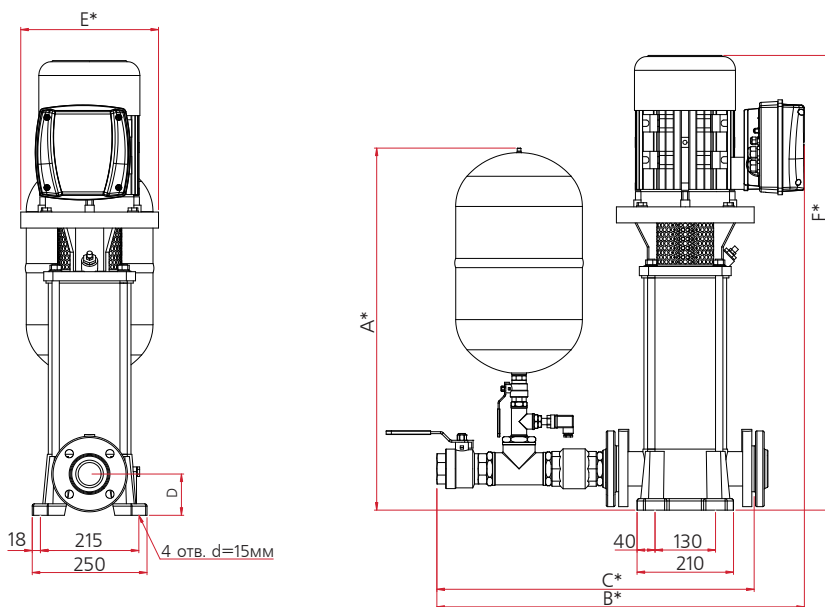
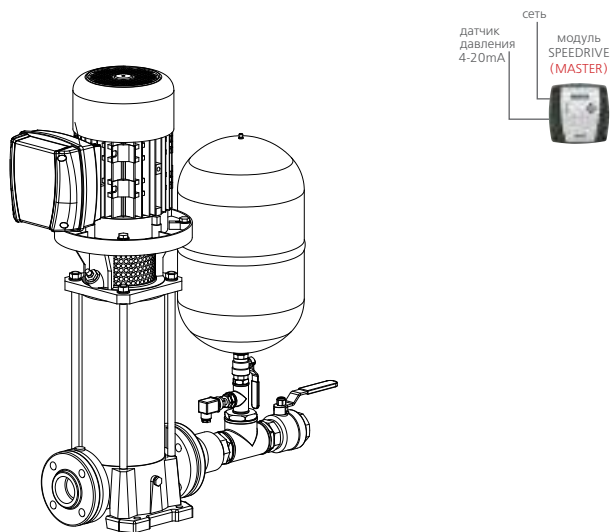


** - для установок с насосами MULTI25

Модель станции	Подача в точке макс. КПД, Q, м³/ч	Номин. напор, Н, м	Кол-во насосов	Мощность каждого насоса, P2, кВт	Ток, I, А		Ø патрубков		Габаритные размеры, мм						Вес, кг
					1-230 В	3-400 В	Всасывающий	Напорный	A*	B*	C*	D	E*	F*	
СКЕ1 М MULTI25 4 SPEEDRIVE	2,9	39,9	1	0,75	7,1	-	1"1/4	1"1/4	1215	520	210	42	457	714	31,3
СКЕ1 М MULTI25 5 SPEEDRIVE	2,9	48,8	1	0,9	8,4	-	1"1/4	1"1/4	1236	520	210	42	478	735	31,9
СКЕ1 М MULTI35 3 SPEEDRIVE	6,5	29,7	1	1,1	8,8	-	1"1/2	1"1/4	1211	520	221	37	458	710	34
СКЕ1 М MULTI35 4 SPEEDRIVE	6,5	38,5	1	1,1	10,4	-	1"1/2	1"1/4	1236	520	221	37	483	735	34,4
СКЕ1 М MULTI35 5 SPEEDRIVE	6,5	45,8	1	1,5	13,5	-	1"1/2	1"1/4	1260	520	221	37	507	759	36,7
СКЕ1 М MULTI55 3 SPEEDRIVE	12,6	22,8	1	1,5	12,9	-	1"1/2	1"1/4	1255	520	221	37	502	754	37,3
СКЕ1 Т MULTI25 4 SPEEDRIVE	2,9	39,9	1	0,75	-	2,8	1"1/4	1"1/4	1215	520	210	42	457	714	31,3
СКЕ1 Т MULTI25 5 SPEEDRIVE	2,9	48,8	1	0,9	-	3,3	1"1/4	1"1/4	1236	520	210	42	478	735	31,9
СКЕ1 Т MULTI35 3 SPEEDRIVE	6,5	29,7	1	1,1	-	3,4	1"1/2	1"1/4	1211	520	221	37	458	710	34
СКЕ1 Т MULTI35 4 SPEEDRIVE	6,5	38,5	1	1,1	-	4,1	1"1/2	1"1/4	1236	520	221	37	483	735	34,4
СКЕ1 Т MULTI35 5 SPEEDRIVE	6,5	45,8	1	1,5	-	5,2	1"1/2	1"1/4	1260	520	221	37	507	759	36,7
СКЕ1 Т MULTI35 6 SPEEDRIVE	6,5	58	1	2,2	-	6,3	1"1/2	1"1/4	1285	520	221	37	532	784	39,7
СКЕ1 Т MULTI35 8 SPEEDRIVE	6,5	81,8	1	3	-	8,5	1"1/2	1"1/4	1333	520	221	37	580	832	46,6
СКЕ1 Т MULTI35 10 SPEEDRIVE	6,5	102,5	1	4	-	11,7	1"1/2	1"1/4	1383	520	221	37	630	882	53,4
СКЕ1 Т MULTI55 3 SPEEDRIVE	12,6	22,8	1	1,5	-	5,0	1"1/2	1"1/4	1255	520	221	37	502	754	37,3
СКЕ1 Т MULTI55 4 SPEEDRIVE	12,6	31,9	1	2,2	-	6,3	1"1/2	1"1/4	1295	520	221	37	542	794	40,6
СКЕ1 Т MULTI55 6 SPEEDRIVE	12,6	51	1	3	-	9,2	1"1/2	1"1/4	1372	520	221	37	619	871	49,4
СКЕ1 Т MULTI55 7 SPEEDRIVE	12,6	59,6	1	4	-	11,8	1"1/2	1"1/4	1412	520	221	37	659	911	53,7

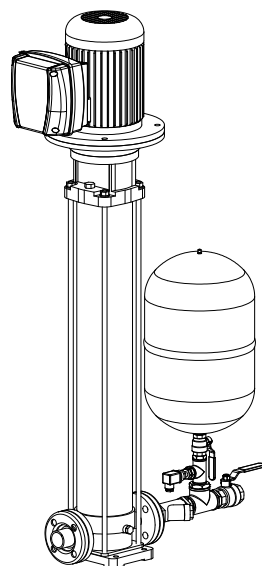
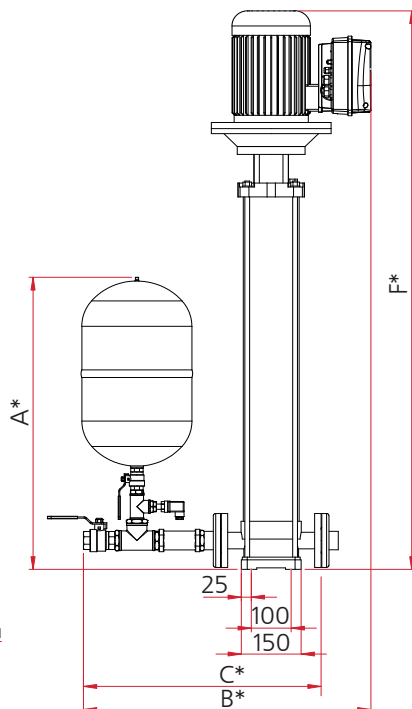
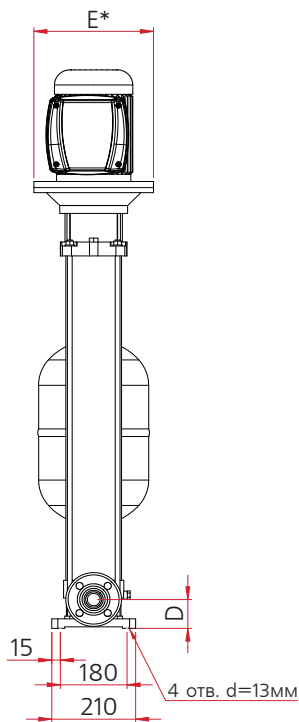
Технические характеристики, комплектация и внешний вид установок могут быть изменены изготовителем по своему усмотрению без предварительного уведомления. При использовании для монтажа установок с насосами MULTI55 фланцевых соединений необходимо предусмотреть в месте монтажа основание или подставку под раму установки высотой не менее 30мм либо использовать виброизоляторы аналогичной высоты.

* Размеры для справок.



Модель станции	Подача в точке макс. КПД, Q, м³/ч	Номин. напор, Н, м	Кол-во насосов	Мощность каждого насоса, P2, кВт	Ток, I, А		Ø патрубков		Габаритные размеры, мм						Вес, кг
					1-230 В	3-400 В	Всасывающий	Напорный	A*	B*	C*	D	E*	F*	
СКЕ1 Т MULTI VE121 2 SPEEDRIVE	21	21,6	1	3	-	7,9	2"	2"	814	830	754	90	280	776	87,8
СКЕ1 Т MULTI VE121 3 SPEEDRIVE	21	34,2	1	4	-	10,9	2"	2"	814	830	754	90	280	847	94,3
СКЕ1 Т MULTI VE121 4 SPEEDRIVE	21	45,9	1	5,5	-	14,4	2"	2"	814	830	754	90	280	943	111,1

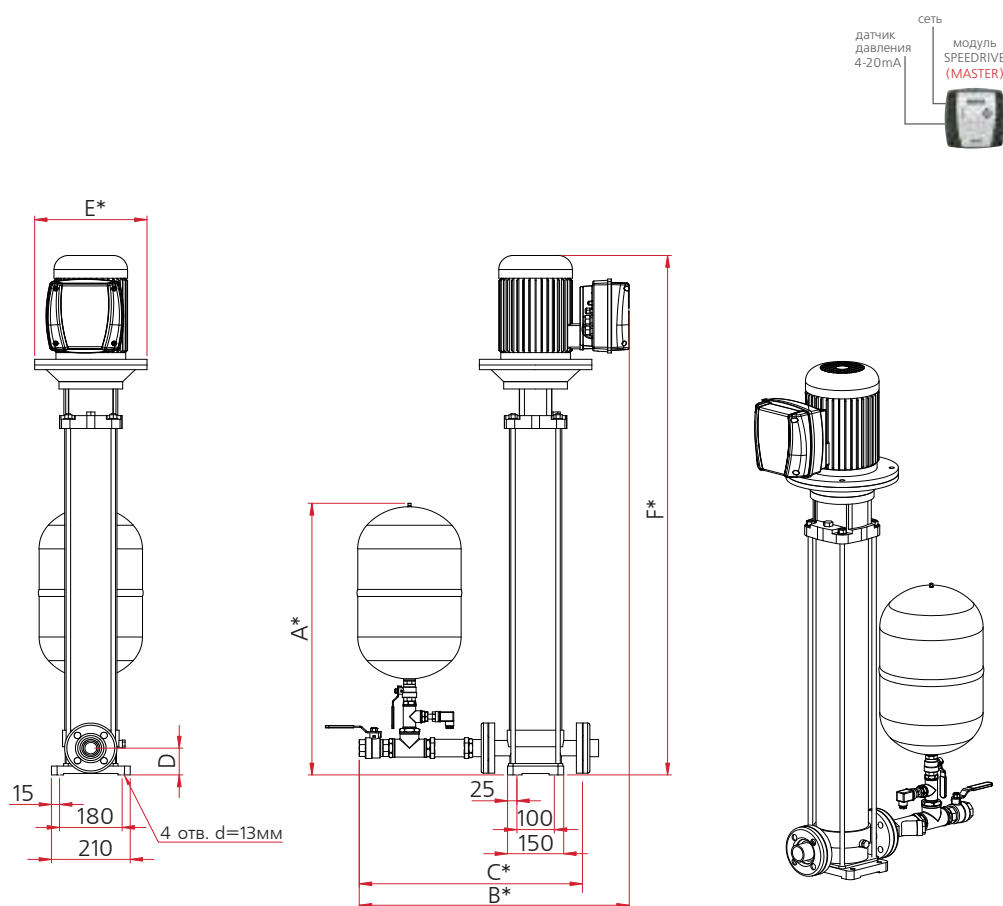
Технические характеристики, комплектация и внешний вид установок могут быть изменены изготовителем по своему усмотрению без предварительного уведомления.
* Размеры для справок.



Модель станции	Подача в точке макс. КПД, Q, м³/ч	Номин. напор, Н, м	Кол-во насосов	Мощность каждого насоса, P2, кВт	Ток, I, А		Ø патрубков		Габаритные размеры, мм						Вес, кг
					1-230 В	3-400 В	Всасывающий	Напорный	A*	B*	C*	D	E*	F*	
СКЕ1 Т RX 20 57 75 SPEEDRIVE	2	57	1	0,75	-	2,2	1"	1"	777	695	585	75	280	792	67,9
СКЕ1 Т RX 20 64 75 SPEEDRIVE	2	64	1	0,75	-	2,2	1"	1"	777	695	585	75	280	837	69,9
СКЕ1 Т RX 20 76 110 SPEEDRIVE	2	76	1	1,1	-	3,1	1"	1"	777	695	585	75	280	882	73,5
СКЕ1 Т RX 20 85 110 SPEEDRIVE	2	84	1	1,1	-	3,1	1"	1"	777	695	585	75	280	927	74,5
СКЕ1 Т RX 20 105 150 SPEEDRIVE	2	104	1	1,5	-	3,9	1"	1"	777	695	585	75	280	1062	82,4
СКЕ1 Т RX 20 120 150 SPEEDRIVE	2	120	1	1,5	-	3,9	1"	1"	777	695	585	75	280	1152	86,4
СКЕ1 Т RX 20 131 150 SPEEDRIVE	2	131	1	1,5	-	3,9	1"	1"	777	695	585	75	280	1219	89,4
СКЕ1 Т RX 20 147 220 SPEEDRIVE	2	147,5	1	2,2	-	6,0	1"	1"	777	695	585	75	280	1265	92,4
СКЕ1 Т RX 20 155 220 SPEEDRIVE	2	155,5	1	2,2	-	6,0	1"	1"	777	695	585	75	280	1310	94,4

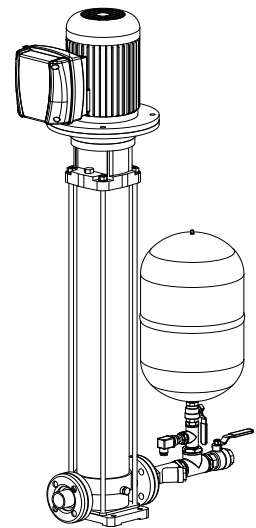
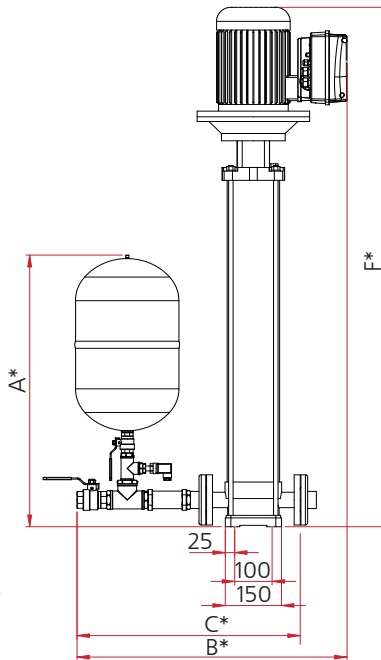
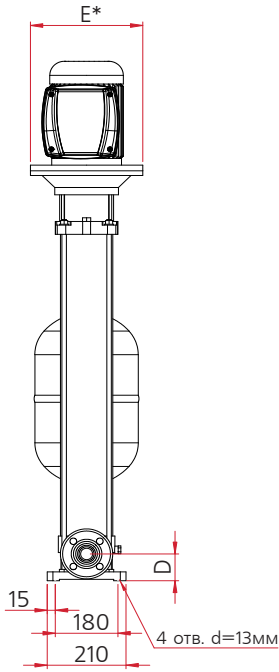
Технические характеристики, комплектация и внешний вид установок могут быть изменены изготовителем по своему усмотрению без предварительного уведомления.

* Размеры для справок.



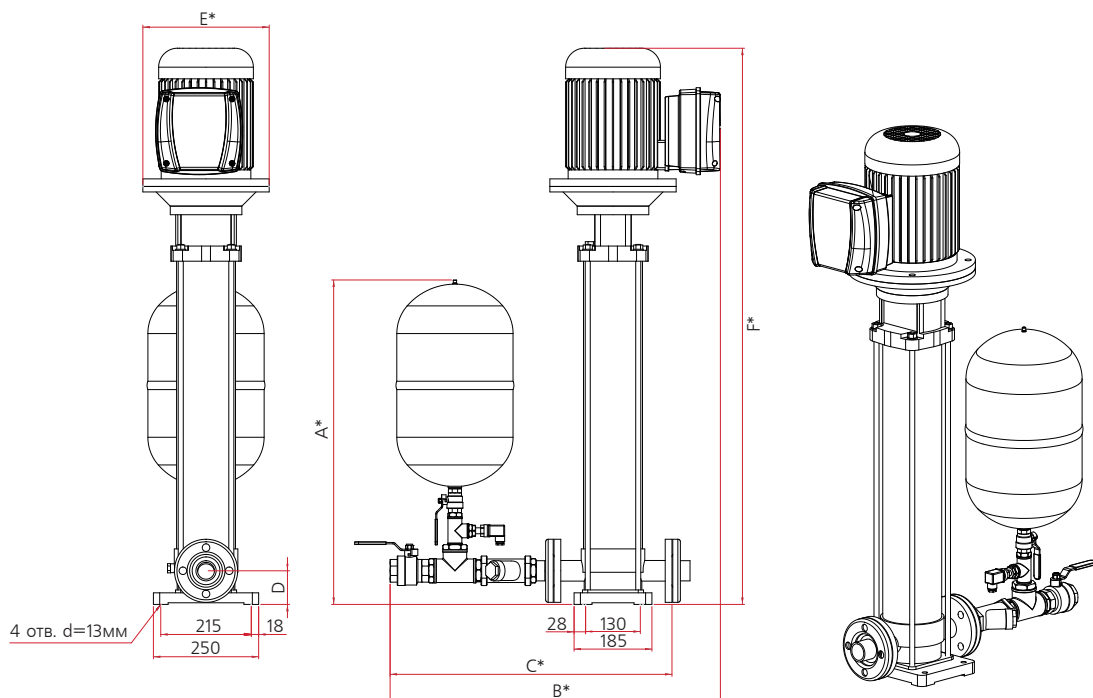
Модель станции	Подача в точке макс. КПД, Q, м³/ч	Номин. напор, Н, м	Кол-во насосов	Мощность каждого насоса, P2, кВт	Ток, I, А		Ø патрубков		Габаритные размеры, мм						Вес, кг
					1-230 В	3-400 В	Всасывающий	Напорный	A*	B*	C*	D	E*	F	
СКЕ1 Т RX 30 38 75 SPEEDRIVE	3	38,5	1	0,75	-	2,2	1"	1"	777	695	585	75	280	658	61,9
СКЕ1 Т RX 30 48 75 SPEEDRIVE	3	48	1	0,75	-	2,2	1"	1"	777	695	585	75	280	703	63,9
СКЕ1 Т RX 30 60 110 SPEEDRIVE	3	60,5	1	1,1	-	3,1	1"	1"	777	695	585	75	280	748	67,5
СКЕ1 Т RX 30 70 110 SPEEDRIVE	3	70	1	1,1	-	3,1	1"	1"	777	695	585	75	280	793	69,5
СКЕ1 Т RX 30 88 150 SPEEDRIVE	3	88	1	1,5	-	3,9	1"	1"	777	695	585	75	280	906	76,4
СКЕ1 Т RX 30 103 220 SPEEDRIVE	3	102,5	1	2,2	-	6,0	1"	1"	777	695	585	75	280	951	80,4
СКЕ1 Т RX 30 118 220 SPEEDRIVE	3	118	1	2,2	-	6,0	1"	1"	777	695	585	75	280	1018	82,4
СКЕ1 Т RX 30 128 220 SPEEDRIVE	3	128	1	2,2	-	6,0	1"	1"	777	695	585	75	280	1063	84,4
СКЕ1 Т RX 30 137 220 SPEEDRIVE	3	138	1	2,2	-	6,0	1"	1"	777	695	585	75	280	1108	86,4
СКЕ1 Т RX 30 155 300 SPEEDRIVE	3	155	1	3	-	7,3	1"	1"	777	695	585	75	280	1186	91,4
СКЕ1 Т RX 30 177 300 SPEEDRIVE	3	176,5	1	3	-	7,3	1"	1"	777	695	585	75	280	1276	95,4
СКЕ1 Т RX 30 187 300 SPEEDRIVE	3	187	1	3	-	7,3	1"	1"	777	695	585	75	280	1321	97,4

Технические характеристики, комплектация и внешний вид установок могут быть изменены изготовителем по своему усмотрению без предварительного уведомления.
* Размеры для справок.



Модель станции	Подача в точке макс. КПД, Q, м³/ч	Номин. напор, Н, м	Кол-во насосов	Мощность каждого насоса, P2, кВт	Ток, I, А		Ø патрубков		Габаритные размеры, мм						Вес, кг
					1-230 В	3-400 В	Всасывающий	Напорный	A*	B*	C*	D	E*	F	
СКЕ1 Т RX 55 37 110 SPEEDRIVE	5,5	37	1	1,1	-	3,1	1"1/4	1"1/4	784	750	625	75	170	682	67,3
СКЕ1 Т RX 55 46 110 SPEEDRIVE	5,5	46	1	1,1	-	3,1	1"1/4	1"1/4	784	750	625	75	170	734	69,3
СКЕ1 Т RX 55 57 150 SPEEDRIVE	5,5	57	1	1,5	-	3,9	1"1/4	1"1/4	784	750	625	75	180	831	75,2
СКЕ1 Т RX 55 66 150 SPEEDRIVE	5,5	66	1	1,5	-	3,9	1"1/4	1"1/4	784	750	625	75	180	883	77,2
СКЕ1 Т RX 55 79 220 SPEEDRIVE	5,5	79	1	2,2	-	6,0	1"1/4	1"1/4	784	750	625	75	180	935	80,2
СКЕ1 Т RX 55 88 220 SPEEDRIVE	5,5	88	1	2,2	-	6,0	1"1/4	1"1/4	784	750	625	75	180	987	83,2
СКЕ1 Т RX 55 98 220 SPEEDRIVE	5,5	98	1	2,2	-	6,0	1"1/4	1"1/4	784	750	625	75	180	1039	85,2
СКЕ1 Т RX 55 113 300 SPEEDRIVE	5,5	113	1	3	-	7,3	1"1/4	1"1/4	784	750	625	75	180	1124	90,2
СКЕ1 Т RX 55 123 300 SPEEDRIVE	5,5	123	1	3	-	7,3	1"1/4	1"1/4	784	750	625	75	180	1176	95,2
СКЕ1 Т RX 55 133 300 SPEEDRIVE	5,5	133	1	3	-	7,3	1"1/4	1"1/4	784	750	625	75	180	1228	98,2
СКЕ1 Т RX 55 155 400 SPEEDRIVE	5,5	155	1	4	-	10,5	1"1/4	1"1/4	784	750	625	75	196	1322	106,7
СКЕ1 Т RX 55 165 400 SPEEDRIVE	5,5	165	1	4	-	10,5	1"1/4	1"1/4	784	750	625	75	196	1374	108,7

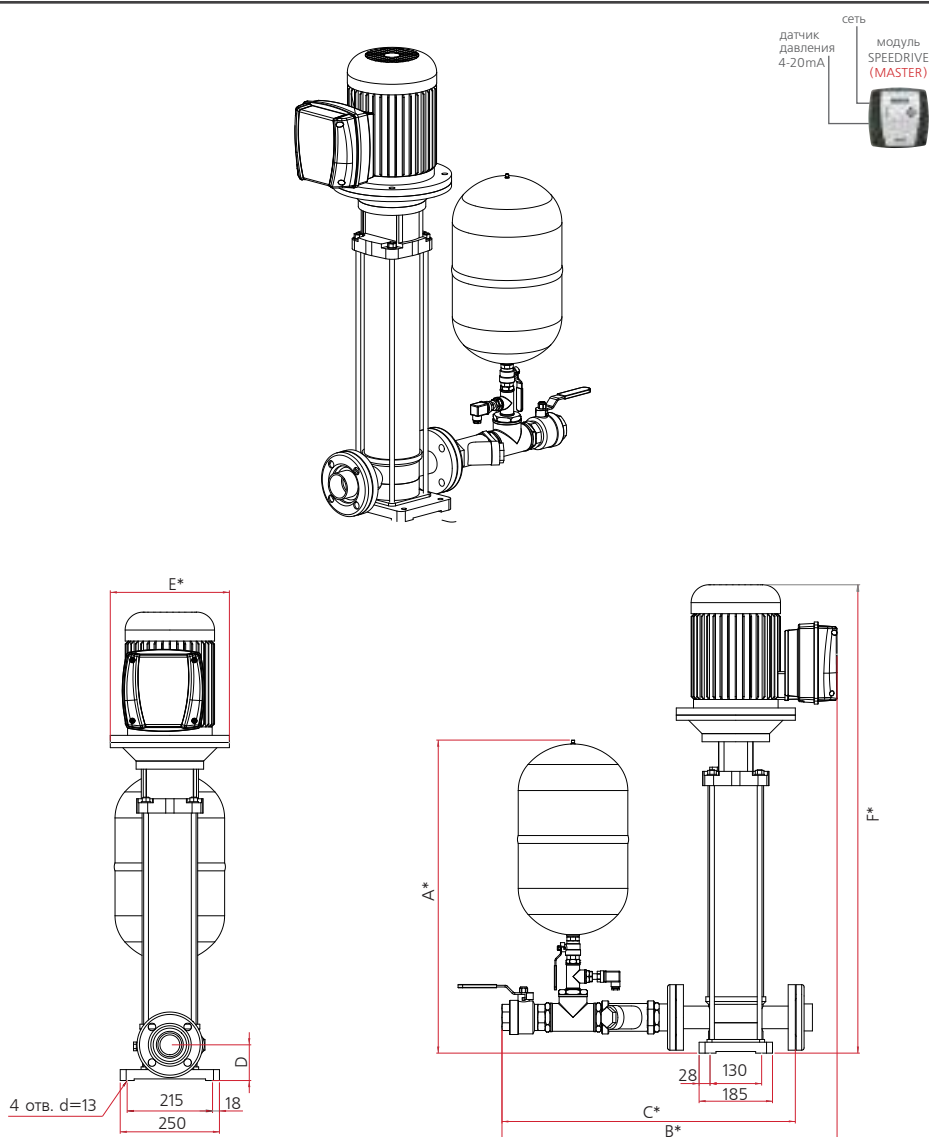
Технические характеристики, комплектация и внешний вид установок могут быть изменены изготовителем по своему усмотрению без предварительного уведомления.
 * Размеры для справок.



Модель станции	Подача в точке макс. КПД, Q, м ³ /ч	Номин. напор, Н, м	Кол-во насосов	Мощность каждого насоса, P ₂ , кВт	Ток, I, А		Ø патрубков		Габаритные размеры, мм						Вес, кг
					1-230 В	3-400 В	Всасывающий	Напорный	A*	B*	C*	D	E*	F	
СКЕ1 Т RX 110 33 150 SPEEDRIVE	11	33,5	1	1,5	-	3,9	1"1/2	1"1/2	796	815	700	80	280	716	75,8
СКЕ1 Т RX 110 42 220 SPEEDRIVE	11	42	1	2,2	-	6,0	1"1/2	1"1/2	796	815	700	80	280	746	78,8
СКЕ1 Т RX 110 48 220 SPEEDRIVE	11	48	1	2,2	-	6,0	1"1/2	1"1/2	796	815	700	80	280	776	79,8
СКЕ1 Т RX 110 64 300 SPEEDRIVE	11	64	1	3	-	7,3	1"1/2	1"1/2	796	815	700	80	280	869	85,8
СКЕ1 Т RX 110 81 400 SPEEDRIVE	11	80,5	1	4	-	10,5	1"1/2	1"1/2	796	815	700	80	280	945	97,3
СКЕ1 Т RX 110 94 400 SPEEDRIVE	11	93,5	1	4	-	10,5	1"1/2	1"1/2	796	815	700	80	280	1005	100,3
СКЕ1 Т RX 110 109 550 SPEEDRIVE	11	109	1	5,5	-	13,4	1"1/2	1"1/2	796	815	700	80	300	1262	148,4
СКЕ1 Т RX 110 122 550 SPEEDRIVE	11	122	1	5,5	-	13,4	1"1/2	1"1/2	796	815	700	80	300	1322	151,4

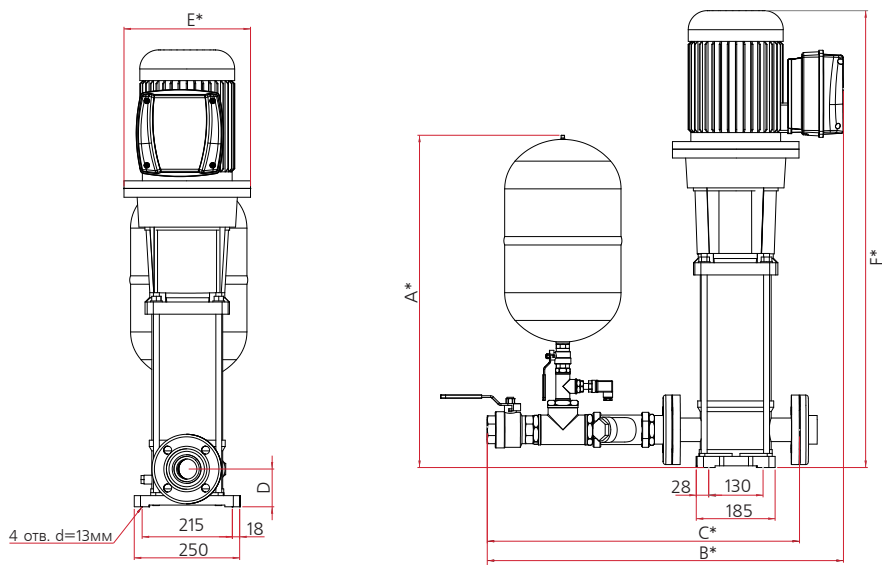
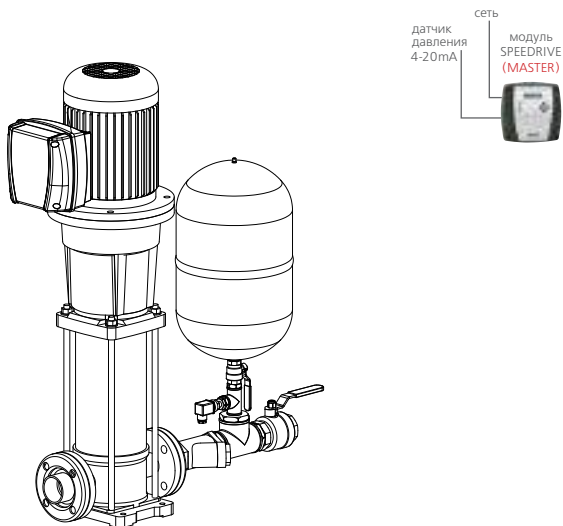
Технические характеристики, комплектация и внешний вид установок могут быть изменены изготовителем по своему усмотрению без предварительного уведомления.

* Размеры для справок.



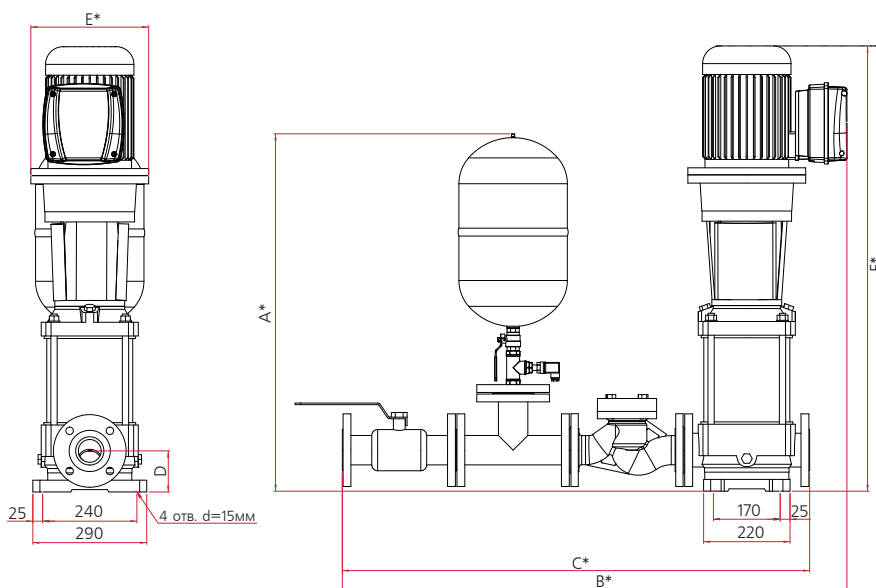
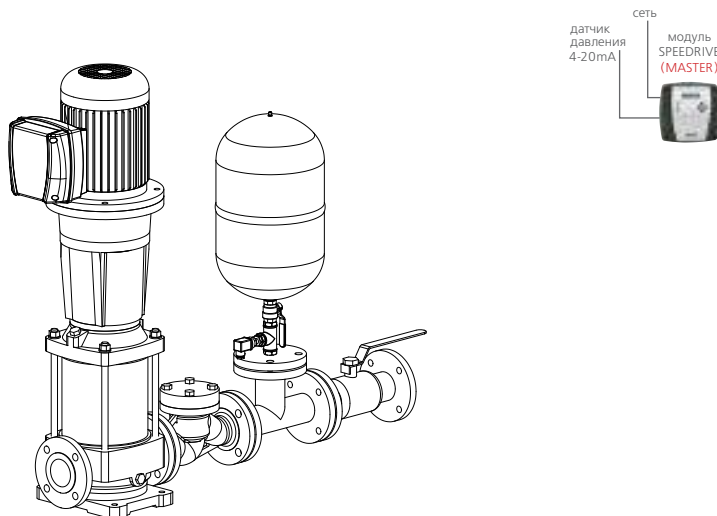
Модель станции	Подача в точке макс. КПД, Q, м³/ч	Номин. напор, Н, м	Кол-во насосов	Мощность каждого насоса, P2, кВт	Ток, I, А		Ø патрубков		Габаритные размеры, мм						Вес, кг
					1-230 В	3-400 В	Всасывающий	Напорный	A*	B*	C*	D	E*	F	
СКЕ1 Т RX 180 20 220 SPEEDRIVE	18	20	1	2,2	-	6,0	2"	2"	814	874	769	90	280	682	91,6
СКЕ1 Т RX 180 30 300 SPEEDRIVE	18	30	1	3	-	7,3	2"	2"	814	874	769	90	280	740	98,3
СКЕ1 Т RX 180 40 400 SPEEDRIVE	18	40	1	4	-	10,5	2"	2"	814	874	769	90	280	827	105,4
СКЕ1 Т RX 180 50 400 SPEEDRIVE	18	50	1	4	-	10,5	2"	2"	814	874	769	90	280	875	108,4
СКЕ1 Т RX 180 60 550 SPEEDRIVE	18	60	1	5,5	-	13,4	2"	2"	814	874	769	90	300	1132	163,6
СКЕ1 Т RX 180 70 550 SPEEDRIVE	18	70	1	5,5	-	13,4	2"	2"	814	874	769	90	300	1180	165,6

Технические характеристики, комплектация и внешний вид установок могут быть изменены изготовителем по своему усмотрению без предварительного уведомления.
 * Размеры для справок.



Модель станции	Подача в точке макс. КПД, Q, м³/ч	Номин. напор, Н, м	Кол-во насосов	Мощность каждого насоса, P2, кВт	Ток, I, А		Ø патрубков		Габаритные размеры, мм						Вес, кг
					1-230 В	3-400 В	Всасывающий	Напорный	A*	B*	C*	D	E*	F	
СКЕ1 Т RX 205 22 220 SPEEDRIVE	20,5	22	1	2,2	-	6,0	2"	2"	814	875	769	90	280	682	92,6
СКЕ1 Т RX 205 34 400 SPEEDRIVE	20,5	34	1	4	-	10,5	2"	2"	814	875	769	90	280	779	102,4
СКЕ1 Т RX 205 45 550 SPEEDRIVE	20,5	45	1	5,5	-	13,4	2"	2"	814	875	769	90	300	1036	157,6
СКЕ1 Т RX 205 58 550 SPEEDRIVE	20,5	58	1	5,5	-	13,4	2"	2"	814	875	769	90	300	1084	160,6

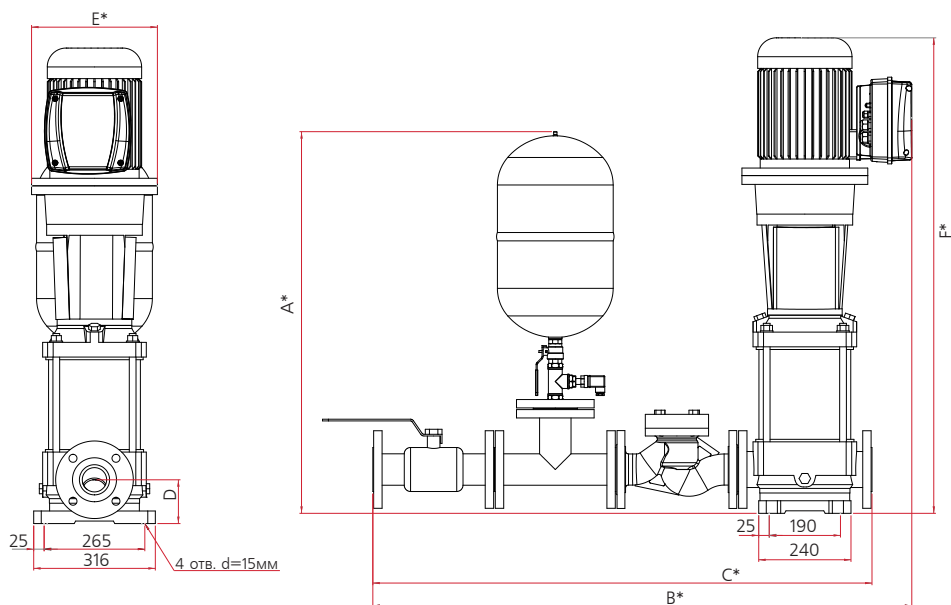
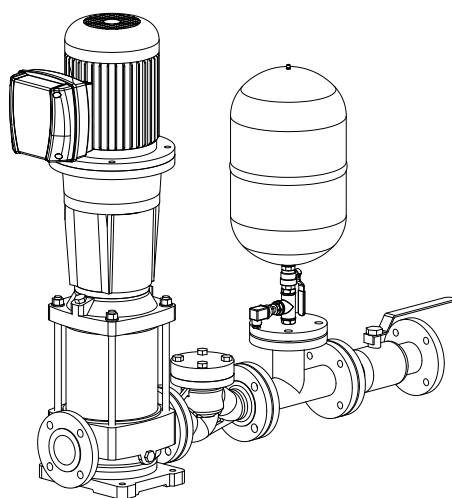
Технические характеристики, комплектация и внешний вид установок могут быть изменены изготовителем по своему усмотрению без предварительного уведомления.
* Размеры для справок.



Модель станции	Подача в точке макс. КПД, Q, м³/ч	Номин. напор, Н, м	Кол-во насосов	Мощность каждого насоса, P2, кВт	Ток, I, А		Ø патрубков		Габаритные размеры, мм						Вес, кг
					1-230 В	3-400 В	Всасывающий	Напорный	A*	B*	C*	D	E*	F	
СКЕ1 Т RX 370 27 400 SPEEDRIVE	37	27	1	4	-	10,5	DN65	DN65	938	1291	1196	105	300	1031	193,9
СКЕ1 Т RX 370 36 550 SPEEDRIVE	37	36	1	5,5	-	13,4	DN65	DN65	938	1291	1196	105	300	1135	220,1

Технические характеристики, комплектация и внешний вид установок могут быть изменены изготовителем по своему усмотрению без предварительного уведомления.

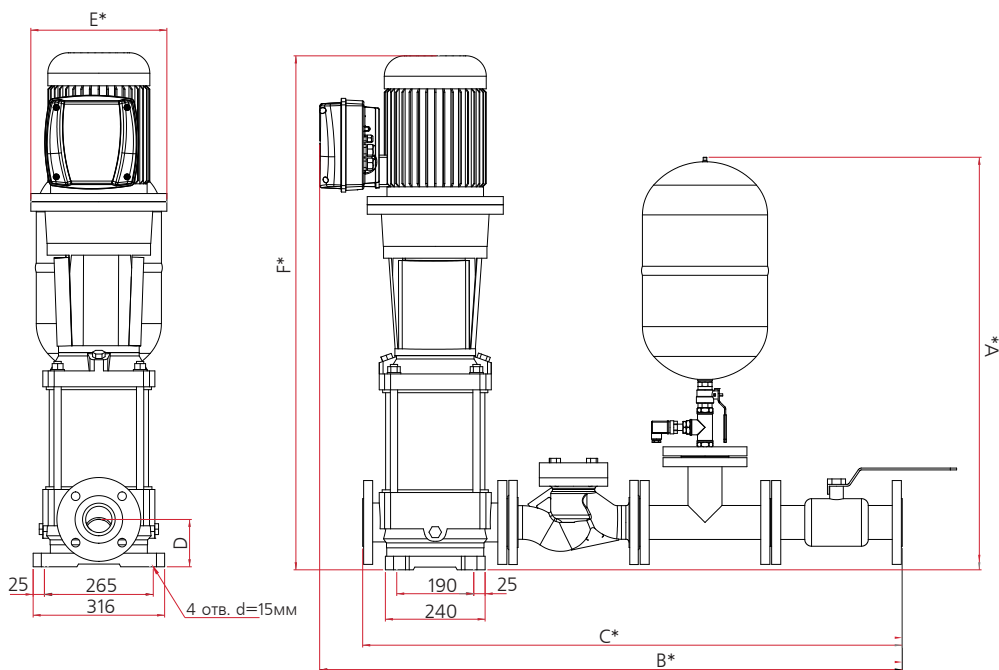
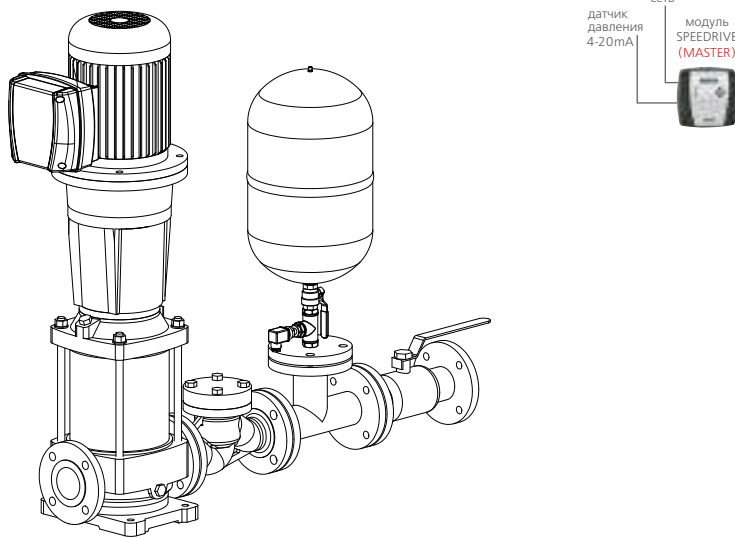
* Размеры для справок.



Модель станции	Подача в точке макс. КПД, Q, м ³ /ч	Номин. напор, Н, м	Кол-во насосов	Мощность каждого насоса, P2, кВт	Ток, I, А		Ø патрубков		Габаритные размеры, мм						Вес, кг
					1-230 В	3-400 В	Всасывающий	Напорный	A*	B*	C*	D	E*	F	
СКЕ1 Т RX 500 26 550 SPEEDRIVE	50	26	1	5,5	-	13,4	DN80	DN80	983	1368	1296	140	300	1090	235,9

Технические характеристики, комплектация и внешний вид установок могут быть изменены изготовителем по своему усмотрению без предварительного уведомления.

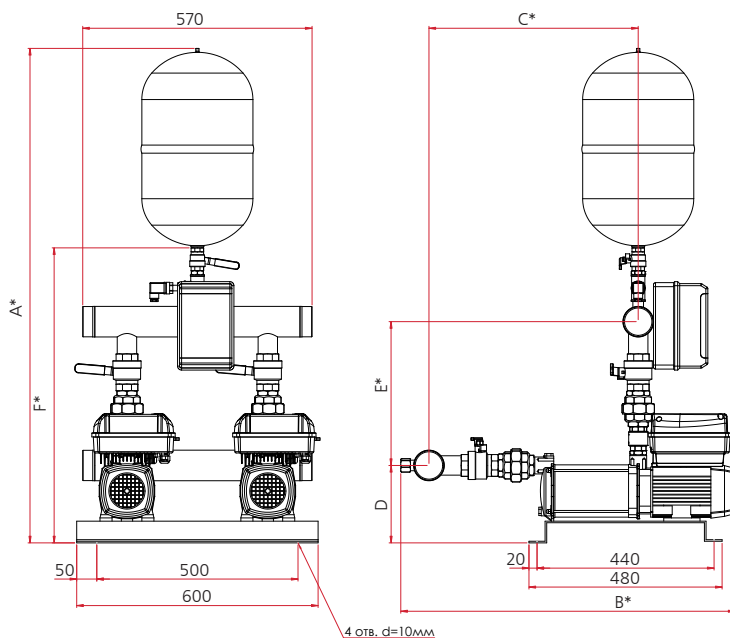
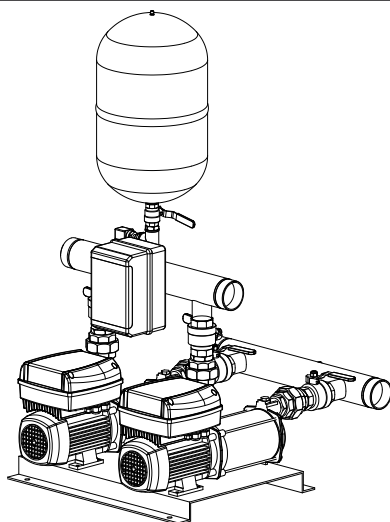
* Размеры для справок.



Модель станции	Подача в точке макс. КПД, Q, м³/ч	Номин. напор, Н, м	Кол-во насосов	Мощность каждого насоса, P2, кВт	Ток, I, А		Ø патрубков		Габаритные размеры, мм						Вес, кг
					1-230 В	3-400 В	Всасывающий	Напорный	A*	B*	C*	D	E*	F	
СКЕ1 T RX 750 19 550 SPEEDRIVE	75	19	1	5,5	-	13,4	DN100	DN100	1005	1496	1423	140	300	1062	272,9

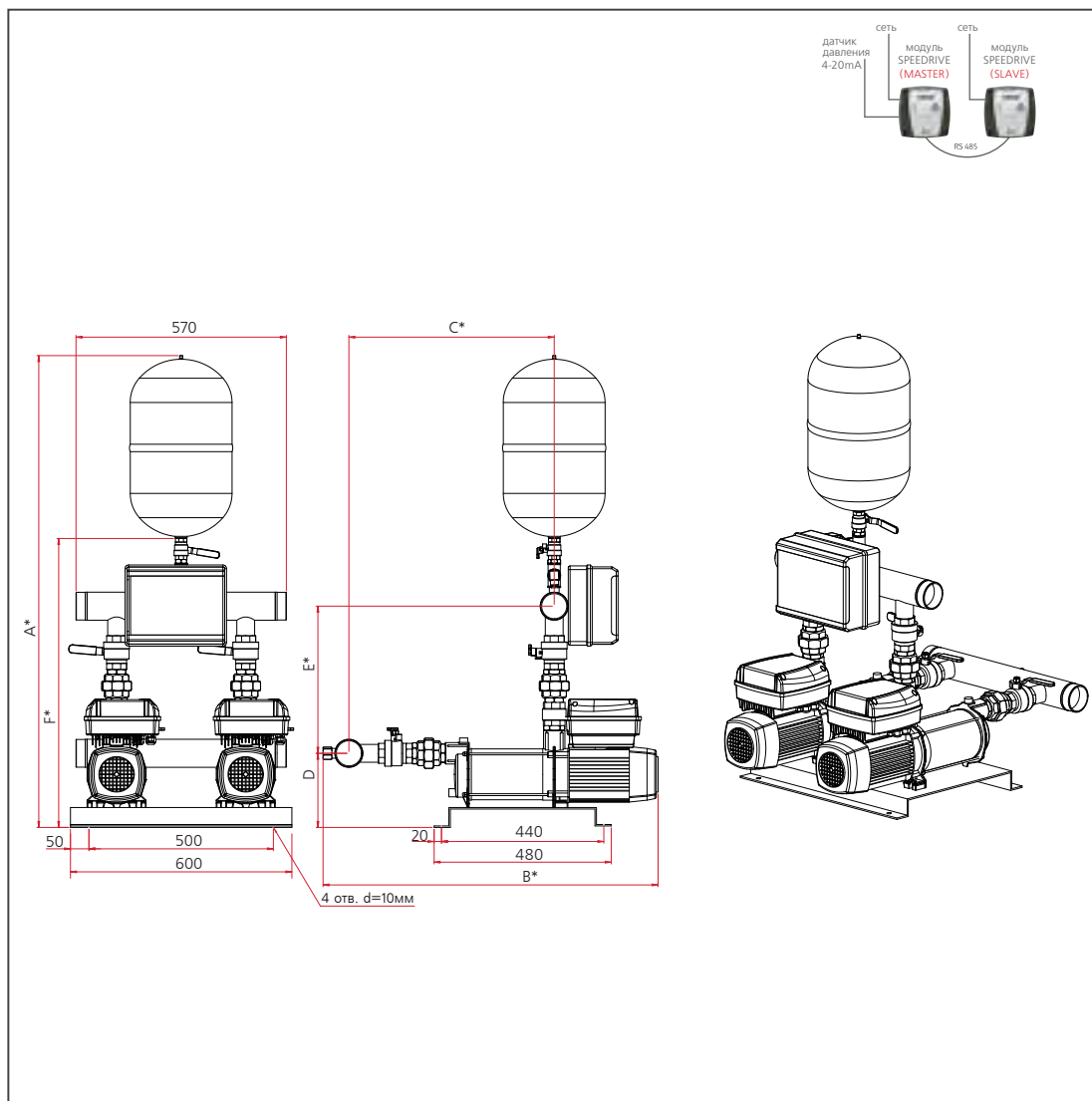
Технические характеристики, комплектация и внешний вид установок могут быть изменены изготовителем по своему усмотрению без предварительного уведомления.

* Размеры для справок.



Модель станции	Подача в точке макс. КПД, Q, м³/ч	Номин. напор, Н, м	Кол-во насосов	Мощность каждого насоса, P2, кВт	Ток, I, А		Ø патрубков		Габаритные размеры, мм						Вес, кг
					1-230 В	3-400 В	Всасывающий	Напорный	A*	B	C*	D	E*	F*	
CKE2 M ASPRI25 4 SPEEDRIVE	8,6	34,5	2	0,9	16,9	-	2"1/2	2"1/2	1285	828	518	192	393	783	70
CKE2 M ASPRI25 5 SPEEDRIVE	8,6	42,6	2	1,1	20,4	-	2"1/2	2"1/2	1285	855	545	192	393	783	75,2
CKE2 T ASPRI25 4 SPEEDRIVE	8,6	34,5	2	0,9	-	6,6	2"1/2	2"1/2	1285	828	518	192	393	783	70
CKE2 T ASPRI25 5 SPEEDRIVE	8,6	42,6	2	1,1	-	7,9	2"1/2	2"1/2	1285	855	545	192	393	783	75,2

Технические характеристики, комплектация и внешний вид установок могут быть изменены изготовителем по своему усмотрению без предварительного уведомления. Конструкция, технические характеристики и внешний вид установок CKE с горизонтальными насосами PRISMA25 идентичны аналогичным параметрам установок CKE с насосами ASPRI25. * Размеры для справок.

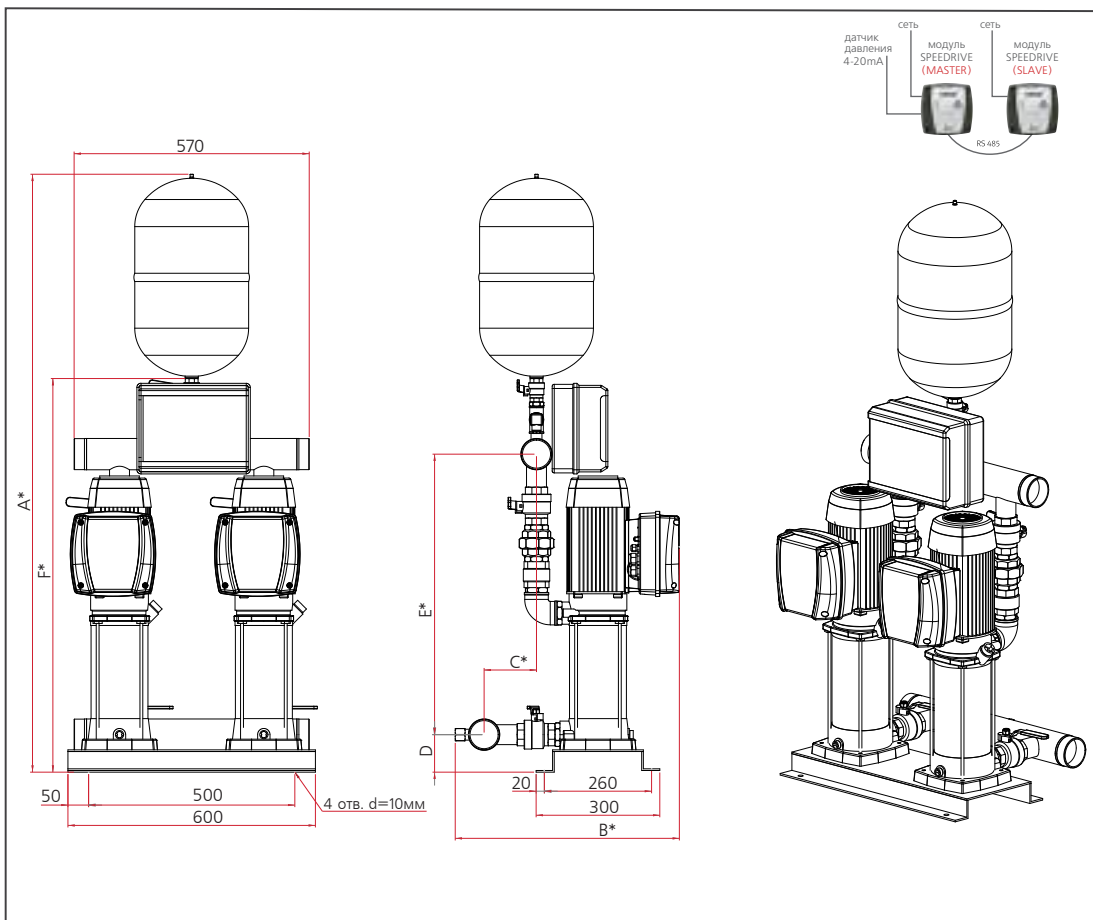


Модель станции	Подача в точке макс. КПД, Q, м³/ч	Номин. напор, Н, м	Кол-во насосов	Мощность каждого насоса, P2, кВт	Ток, I, А		Ø патрубков		Габаритные размеры, мм						Вес, кг
					1-230 В	3-400 В	Всасывающий	Напорный	A*	B	C*	D	E*	F*	
СКЕ2 М ASPRI35 4 SPEEDRIVE	12,6	35,3	2	1,1	20,8	-	2"1/2	2"1/2	1330	884	533	201	431	829	78
СКЕ2 М ASPRI35 5 SPEEDRIVE	12,6	46,8	2	1,5	27,0	-	2"1/2	2"1/2	1330	909	558	201	431	829	82
СКЕ2 М ASPRI45 3 SPEEDRIVE	18	26,7	2	1,1	20,4	-	2"1/2	2"1/2	1330	883	533	202	432	829	78
СКЕ2 М ASPRI45 4 SPEEDRIVE	18	34,3	2	1,5	27,0	-	2"1/2	2"1/2	1330	914	564	202	432	829	83,2
СКЕ2 Т ASPRI35 4 SPEEDRIVE	12,6	35,3	2	1,1	-	8,1	2"1/2	2"1/2	1330	884	533	201	431	829	78
СКЕ2 Т ASPRI35 5 SPEEDRIVE	12,6	46,8	2	1,5	-	10,5	2"1/2	2"1/2	1330	909	558	201	431	829	82
СКЕ2 Т ASPRI35 6 SPEEDRIVE	12,6	59,2	2	2,2	-	12,6	2"1/2	2"1/2	1330	933	582	201	431	829	88,2
СКЕ2 Т ASPRI45 3 SPEEDRIVE	18	26,7	2	1,1	-	7,9	2"1/2	2"1/2	1330	883	533	202	432	829	78
СКЕ2 Т ASPRI45 4 SPEEDRIVE	18	34,3	2	1,5	-	10,5	2"1/2	2"1/2	1330	914	564	202	432	829	83,2
СКЕ2 Т ASPRI45 5 SPEEDRIVE	18	45,5	2	2,2	-	13,1	2"1/2	2"1/2	1330	945	595	202	432	829	91,4

Технические характеристики, комплектация и внешний вид установок могут быть изменены изготовителем по своему усмотрению без предварительного уведомления.

Конструкция, технические характеристики и внешний вид установок СКЕ с горизонтальными насосами PRISMA35 и PRISMA45 идентичны аналогичным параметрам установок СКЕ с насосами ASPRI35 и ASPRI45 соответственно.

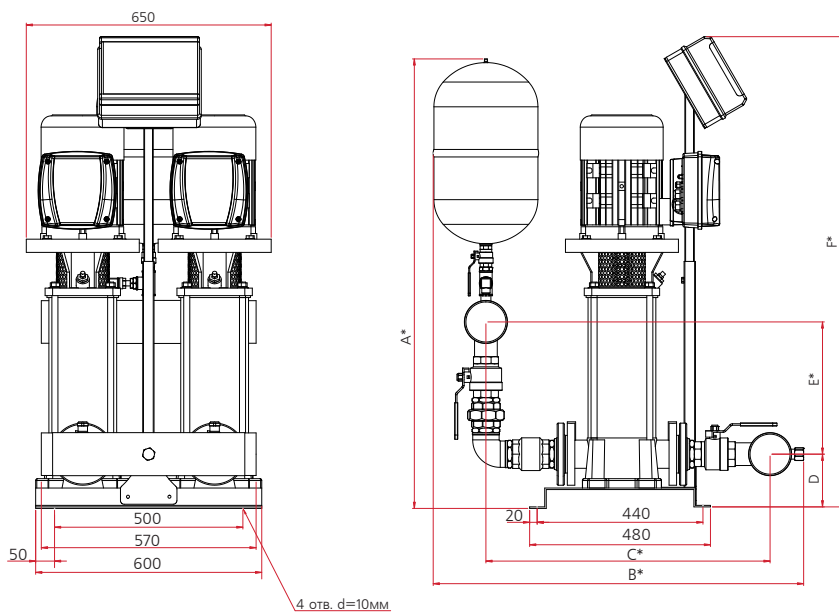
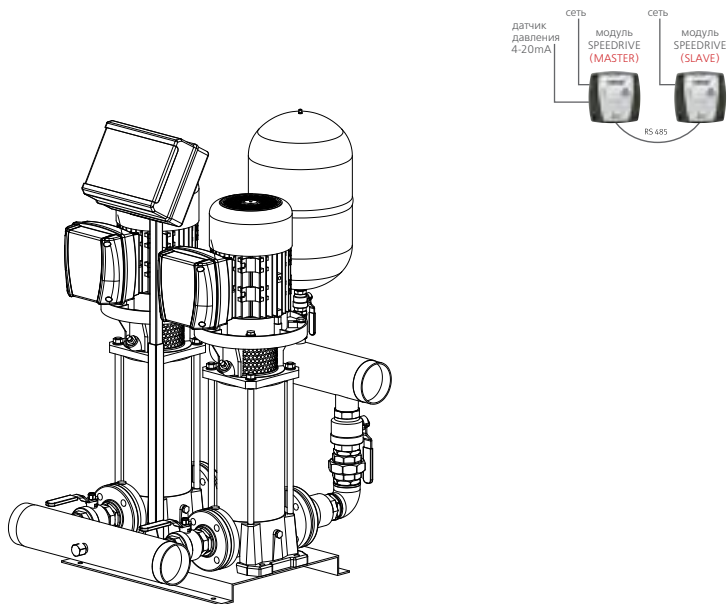
* Размеры для справок.



Модель станции	Подача в точке макс. КПД, Q, м ³ /ч	Номин. Напор, Н, м	Кол-во насосов	Мощность каждого насоса, P ₂ , кВт	Ток, I, А		Ø патрубков		Габаритные размеры, мм						Вес, кг
					1-230 В	3-400 В	Всасывающий	Напорный	A*	B*	C*	D	E*	F*	
СКЕ2 М MULTI25 4 SPEEDRIVE	5,8	39,9	2	0,75	14,1	-	2"1/2	2"1/2	1380	595	148	96	584	879	75
СКЕ2 М MULTI25 5 SPEEDRIVE	5,8	48,8	2	0,9	16,9	-	2"1/2	2"1/2	1401	595	148	96	605	900	76
СКЕ2 М MULTI35 3 SPEEDRIVE	13	29,7	2	1,1	17,6	-	2"1/2	2"1/2	1376	584	148	91	585	874	80,4
СКЕ2 М MULTI35 4 SPEEDRIVE	13	38,5	2	1,1	20,8	-	2"1/2	2"1/2	1401	584	148	91	610	899	81,2
СКЕ2 М MULTI35 5 SPEEDRIVE	13	45,8	2	1,5	27,0	-	2"1/2	2"1/2	1425	584	148	91	634	923	85,8
СКЕ2 М MULTI55 3 SPEEDRIVE	25,2	22,8	2	1,5	25,9	-	3"	3"	1420	596	144	91	629	919	87
СКЕ2 Т MULTI25 4 SPEEDRIVE	5,8	39,9	2	0,75	-	5,5	2"1/2	2"1/2	1380	595	148	96	584	879	75
СКЕ2 Т MULTI25 5 SPEEDRIVE	5,8	48,8	2	0,9	-	6,6	2"1/2	2"1/2	1401	595	148	96	605	900	76
СКЕ2 Т MULTI35 3 SPEEDRIVE	13	29,7	2	1,1	-	6,8	2"1/2	2"1/2	1376	584	148	91	585	874	80,4
СКЕ2 Т MULTI35 4 SPEEDRIVE	13	38,5	2	1,1	-	8,1	2"1/2	2"1/2	1401	584	148	91	610	899	81,2
СКЕ2 Т MULTI35 5 SPEEDRIVE	13	45,8	2	1,5	-	10,5	2"1/2	2"1/2	1425	584	148	91	634	923	85,8
СКЕ2 Т MULTI35 6 SPEEDRIVE	13	58	2	2,2	-	12,6	2"1/2	2"1/2	1450	584	148	91	659	948	91,8
СКЕ2 Т MULTI35 8 SPEEDRIVE	13	81,8	2	3	-	17,0	2"1/2	2"1/2	1498	584	148	91	707	996	105,6
СКЕ2 Т MULTI35 10 SPEEDRIVE	13	102,5	2	4	-	23,3	2"1/2	2"1/2	1548	584	148	91	757	1046	119,2
СКЕ2 Т MULTI55 3 SPEEDRIVE	25,2	22,8	2	1,5	-	10,0	3"	3"	1420	596	144	91	629	919	87
СКЕ2 Т MULTI55 4 SPEEDRIVE	25,2	31,9	2	2,2	-	12,6	3"	3"	1460	596	144	91	669	959	93,6
СКЕ2 Т MULTI55 6 SPEEDRIVE	25,2	51	2	3	-	18,3	3"	3"	1537	596	144	91	746	1036	111,2
СКЕ2 Т MULTI55 7 SPEEDRIVE	25,2	59,6	2	4	-	23,6	3"	3"	1577	596	144	91	786	1076	119,8

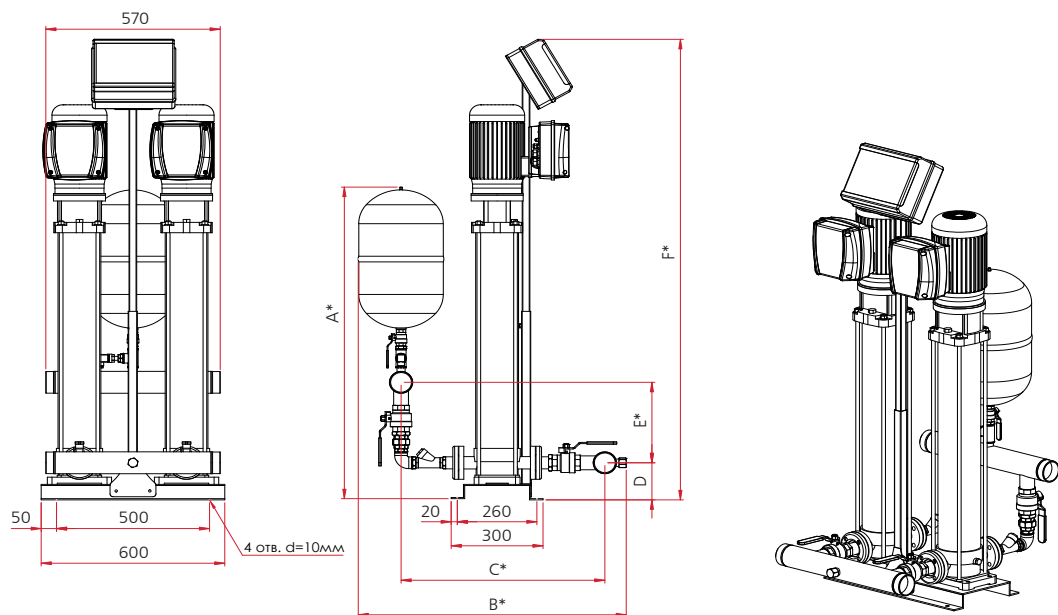
Технические характеристики, комплектация и внешний вид установок могут быть изменены изготовителем по своему усмотрению без предварительного уведомления.

* Размеры для справок.



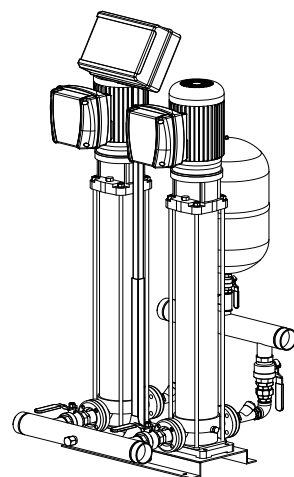
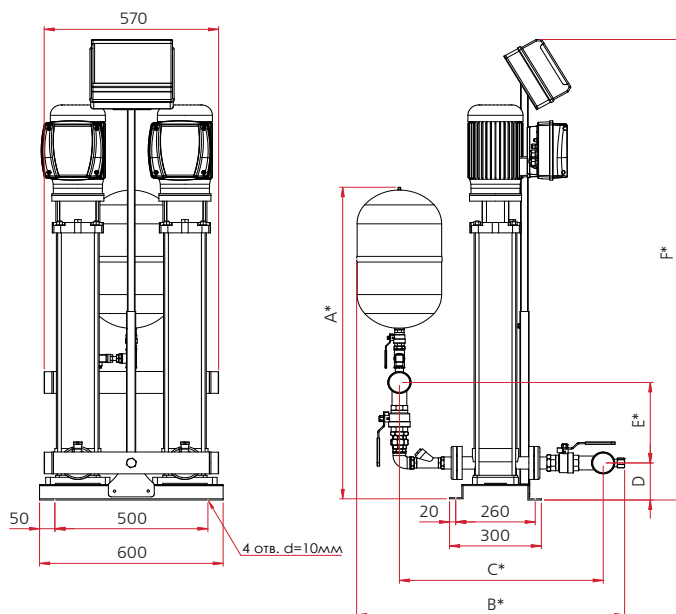
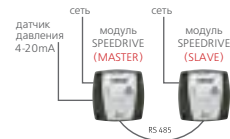
Модель станции	Подача в точке макс. КПД, Q, м³/ч	Номин. напор, Н, м	Кол-во насосов	Мощность каждого насоса, P2, кВт	Ток, I, А		Ø патрубков		Габаритные размеры, мм						Вес, кг
					1-230 В	3-400 В	Всасывающий	Напорный	A*	B*	C*	D	E*	F	
СКЕ2 Т MULTI VE121 2 SPEEDRIVE	42	21,6	2	3	-	15,7	4"	4"	1019	1023	789	140	376	1034	199,3
СКЕ2 Т MULTI VE121 3 SPEEDRIVE	42	34,2	2	4	-	21,7	4"	4"	1090	1023	789	140	376	1105	212,3
СКЕ2 Т MULTI VE121 4 SPEEDRIVE	42	45,9	2	5,5	-	28,8	4"	4"	1186	1023	789	140	376	1201	245,9

Технические характеристики, комплектация и внешний вид установок могут быть изменены изготовителем по своему усмотрению без предварительного уведомления.
 * Размеры для справок.



Модель станции	Подача в точке макс. КПД, Q, м³/ч	Номин. напор, Н, м	Кол-во насосов	Мощность каждого насоса, P₂, кВт	Ток, I, А		Ø патрубков		Габаритные размеры, мм						Вес, кг
					1-230 В	3-400 В	Всасывающий	Напорный	A*	B*	C*	D	E*	F	
СКЕ2 Т RX 20 57 75 SPEEDRIVE	4	57	2	0,75	-	4,5	2"1/2	2"1/2	1147	933	718	129	322	980	146,9
СКЕ2 Т RX 20 64 75 SPEEDRIVE	4	64	2	0,75	-	4,5	2"1/2	2"1/2	1147	933	718	129	322	1025	150,9
СКЕ2 Т RX 20 76 110 SPEEDRIVE	4	76	2	1,1	-	6,3	2"1/2	2"1/2	1147	933	718	129	322	1070	158,1
СКЕ2 Т RX 20 85 110 SPEEDRIVE	4	84	2	1,1	-	6,3	2"1/2	2"1/2	1147	933	718	129	322	1115	160,1
СКЕ2 Т RX 20 105 150 SPEEDRIVE	4	104	2	1,5	-	7,9	2"1/2	2"1/2	1147	933	718	129	322	1250	175,9
СКЕ2 Т RX 20 120 150 SPEEDRIVE	4	120	2	1,5	-	7,9	2"1/2	2"1/2	1147	933	718	129	322	1340	183,9
СКЕ2 Т RX 20 131 150 SPEEDRIVE	4	131	2	1,5	-	7,9	2"1/2	2"1/2	1147	933	718	129	322	1407	189,9
СКЕ2 Т RX 20 147 220 SPEEDRIVE	4	147,5	2	2,2	-	12,1	2"1/2	2"1/2	1147	933	718	129	322	1453	195,9
СКЕ2 Т RX 20 155 220 SPEEDRIVE	4	155,5	2	2,2	-	12,1	2"1/2	2"1/2	1147	933	718	129	322	1498	199,9

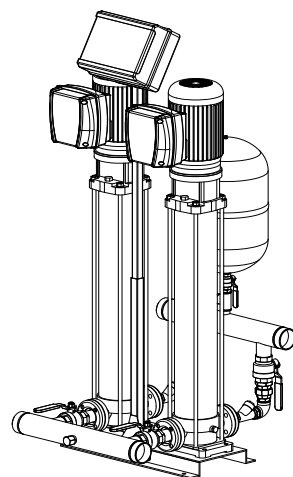
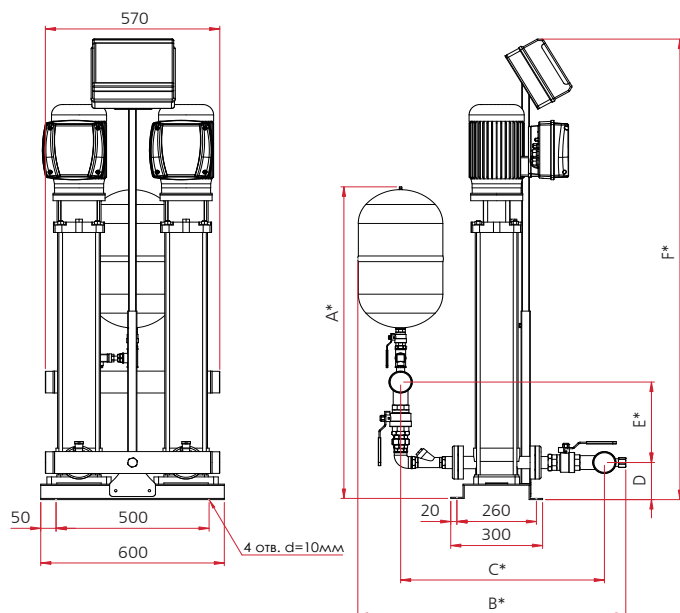
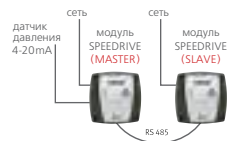
Технические характеристики, комплектация и внешний вид установок могут быть изменены изготовителем по своему усмотрению без предварительного уведомления.
* Размеры для справок.



Модель станции	Подача в точке макс. КПД, Q, м³/ч	Номин. напор, H, м	Кол-во насосов	Мощность каждого насоса, P2, кВт	Ток, I, А		Ø патрубков		Габаритные размеры, мм						Вес, кг
					1-230 В	3-400 В	Всасывающий	Напорный	A*	B*	C*	D	E*	F	
СKE2 T RX 30 38 75 SPEEDRIVE	6	38,5	2	0,75	-	4,5	2"1/2	2"1/2	1145	933	718	129	322	840	134,9
СKE2 T RX 30 48 75 SPEEDRIVE	6	48	2	0,75	-	4,5	2"1/2	2"1/2	1145	933	718	129	322	885	138,9
СKE2 T RX 30 60 110 SPEEDRIVE	6	60,5	2	1,1	-	6,3	2"1/2	2"1/2	1145	933	718	129	322	930	146,1
СKE2 T RX 30 70 110 SPEEDRIVE	6	70	2	1,1	-	6,3	2"1/2	2"1/2	1145	933	718	129	322	975	150,1
СKE2 T RX 30 88 150 SPEEDRIVE	6	88	2	1,5	-	7,9	2"1/2	2"1/2	1145	933	718	129	322	1088	163,9
СKE2 T RX 30 103 220 SPEEDRIVE	6	102,5	2	2,2	-	12,1	2"1/2	2"1/2	1145	933	718	129	322	1133	171,9
СKE2 T RX 30 118 220 SPEEDRIVE	6	118	2	2,2	-	12,1	2"1/2	2"1/2	1145	933	718	129	322	1200	175,9
СKE2 T RX 30 128 220 SPEEDRIVE	6	128	2	2,2	-	12,1	2"1/2	2"1/2	1145	933	718	129	322	1245	179,9
СKE2 T RX 30 137 220 SPEEDRIVE	6	138	2	2,2	-	12,1	2"1/2	2"1/2	1145	933	718	129	322	1290	183,9
СKE2 T RX 30 155 300 SPEEDRIVE	6	155	2	3	-	14,7	2"1/2	2"1/2	1145	933	718	129	322	1368	193,9
СKE2 T RX 30 177 300 SPEEDRIVE	6	176,5	2	3	-	14,7	2"1/2	2"1/2	1145	933	718	129	322	1458	201,9
СKE2 T RX 30 187 300 SPEEDRIVE	6	187	2	3	-	14,7	2"1/2	2"1/2	1145	933	718	129	322	1503	205,9

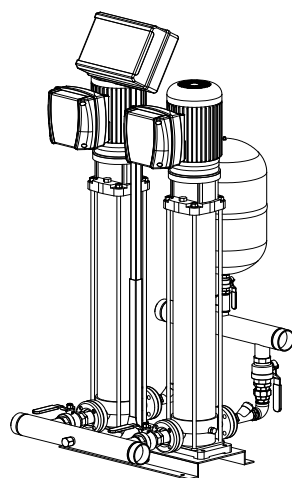
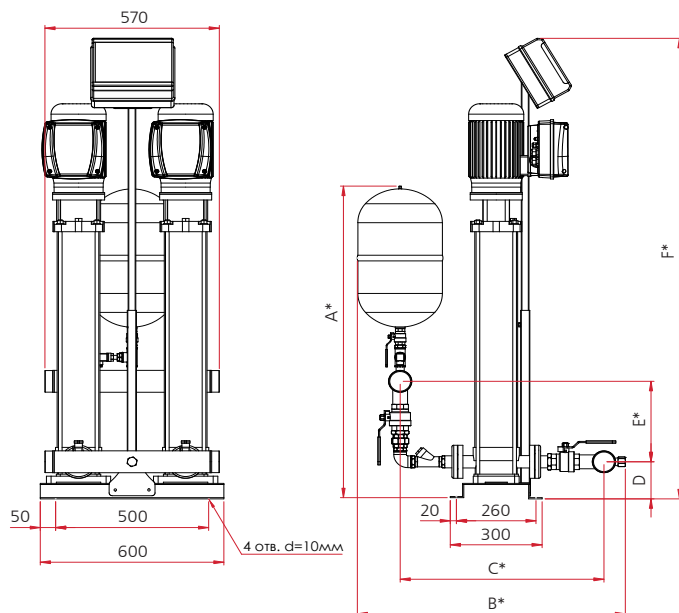
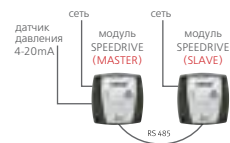
Технические характеристики, комплектация и внешний вид установок могут быть изменены изготовителем по своему усмотрению без предварительного уведомления.

* Размеры для справок.



Модель станции	Подача в точке макс. КПД, Q, м³/ч	Номин. напор, Н, м	Кол-во насосов	Мощность каждого насоса, P2, кВт	Ток, I, А		Ø патрубков		Габаритные размеры, мм						Вес, кг
					1-230 В	3-400 В	Всасывающий	Напорный	A*	B*	C*	D	E*	F	
СКЕ2 Т RX 55 37 110 SPEEDRIVE	11	37	2	1,1	-	6,3	2"1/2	2"1/2	1165	956	741	129	340	922	145,5
СКЕ2 Т RX 55 46 110 SPEEDRIVE	11	46	2	1,1	-	6,3	2"1/2	2"1/2	1165	956	741	129	340	974	149,5
СКЕ2 Т RX 55 57 150 SPEEDRIVE	11	57	2	1,5	-	7,9	2"1/2	2"1/2	1165	956	741	129	340	1071	161,3
СКЕ2 Т RX 55 66 150 SPEEDRIVE	11	66	2	1,5	-	7,9	2"1/2	2"1/2	1165	956	741	129	340	1123	165,3
СКЕ2 Т RX 55 79 220 SPEEDRIVE	11	79	2	2,2	-	12,1	2"1/2	2"1/2	1165	956	741	129	340	1175	171,3
СКЕ2 Т RX 55 88 220 SPEEDRIVE	11	88	2	2,2	-	12,1	2"1/2	2"1/2	1165	956	741	129	340	1227	177,3
СКЕ2 Т RX 55 98 220 SPEEDRIVE	11	98	2	2,2	-	12,1	2"1/2	2"1/2	1165	956	741	129	340	1279	181,3
СКЕ2 Т RX 55 113 300 SPEEDRIVE	11	113	2	3	-	14,7	2"1/2	2"1/2	1165	956	741	129	340	1364	191,3
СКЕ2 Т RX 55 123 300 SPEEDRIVE	11	123	2	3	-	14,7	2"1/2	2"1/2	1165	956	741	129	340	1416	201,3
СКЕ2 Т RX 55 133 300 SPEEDRIVE	11	133	2	3	-	14,7	2"1/2	2"1/2	1165	956	741	129	340	1468	207,3
СКЕ2 Т RX 55 155 400 SPEEDRIVE	11	155	2	4	-	21,0	2"1/2	2"1/2	1165	956	741	129	340	1562	224,3
СКЕ2 Т RX 55 165 400 SPEEDRIVE	11	165	2	4	-	21,0	2"1/2	2"1/2	1165	956	741	129	340	1614	228,3

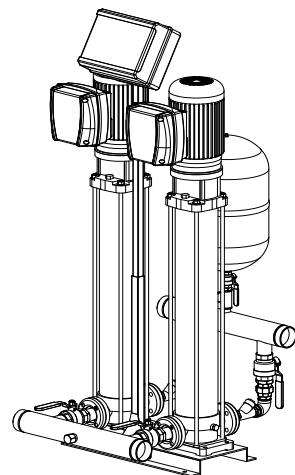
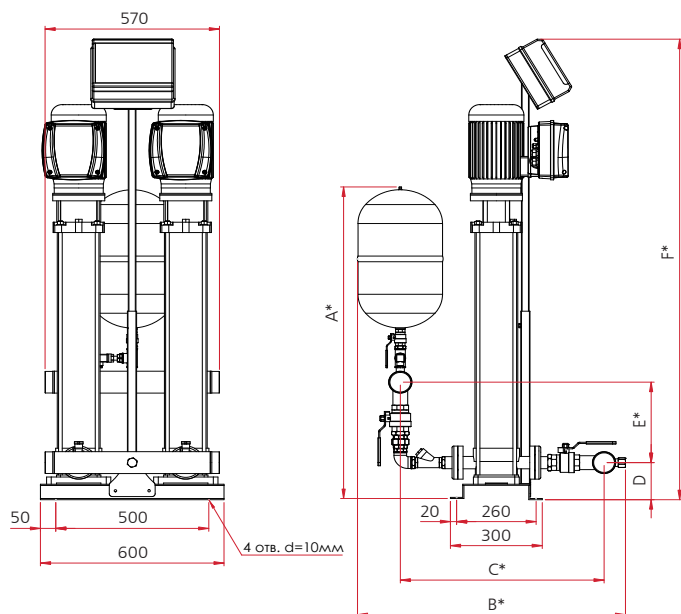
Технические характеристики, комплектация и внешний вид установок могут быть изменены изготовителем по своему усмотрению без предварительного уведомления.
* Размеры для справок.



Модель станции	Подача в точке макс. КПД, Q, м³/ч	Номин. напор, Н, м	Кол-во насосов	Мощность каждого насоса, P2, кВт	Ток, I, А		Ø патрубков		Габаритные размеры, мм						Вес, кг
					1-230 В	3-400 В	Всасывающие	Напорный	A*	B*	C*	D	E*	F	
СКЕ2 Т RX 110 33 150 SPEEDRIVE	22	33,5	2	1,5	-	7,9	2"1/2	2"1/2	1214	1040	807	134	365	947	162,1
СКЕ2 Т RX 110 42 220 SPEEDRIVE	22	42	2	2,2	-	12,1	2"1/2	2"1/2	1214	1040	807	134	365	977	168,1
СКЕ2 Т RX 110 48 220 SPEEDRIVE	22	48	2	2,2	-	12,1	2"1/2	2"1/2	1214	1040	807	134	365	1007	170,1
СКЕ2 Т RX 110 64 300 SPEEDRIVE	22	64	2	3	-	14,7	2"1/2	2"1/2	1214	1040	807	134	365	1100	182,1
СКЕ2 Т RX 110 81 400 SPEEDRIVE	22	80,5	2	4	-	21,0	2"1/2	2"1/2	1214	1040	807	134	365	1176	205,1
СКЕ2 Т RX 110 94 400 SPEEDRIVE	22	93,5	2	4	-	21,0	2"1/2	2"1/2	1214	1040	807	134	365	1236	211,1
СКЕ2 Т RX 110 109 550 SPEEDRIVE	22	109	2	5,5	-	26,7	2"1/2	2"1/2	1214	1040	807	134	365	1493	307,3
СКЕ2 Т RX 110 122 550 SPEEDRIVE	22	122	2	5,5	-	26,7	2"1/2	2"1/2	1214	1040	807	134	365	1553	313,3

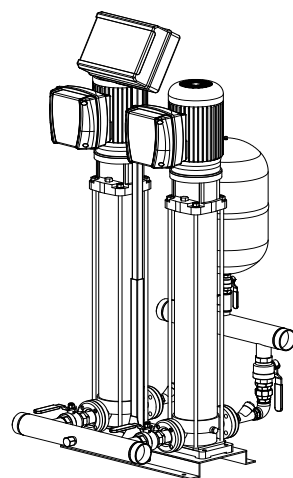
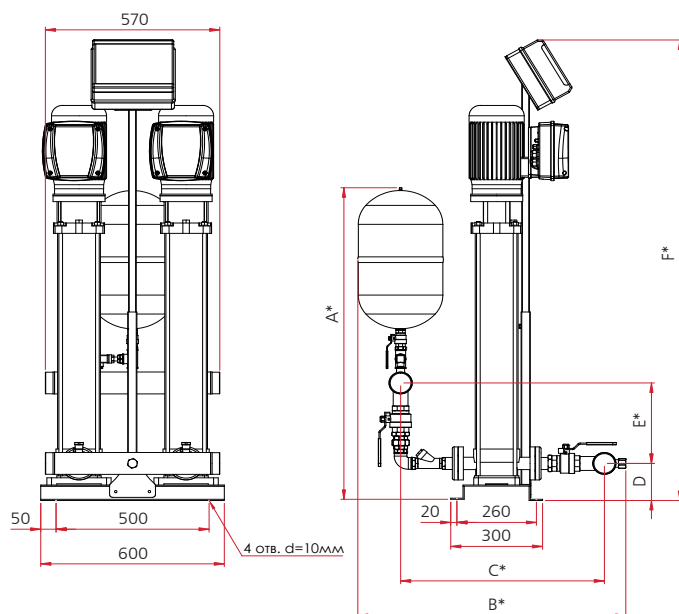
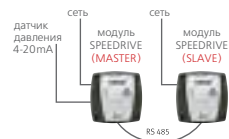
Технические характеристики, комплектация и внешний вид установок могут быть изменены изготовителем по своему усмотрению без предварительного уведомления.

* Размеры для справок.



Модель станции	Подача в точке макс. КПД, Q, м³/ч	Номин. напор, Н, м	Кол-во насосов	Мощность каждого насоса, P2, кВт	Ток, I, А		Ø патрубков		Габаритные размеры, мм						Вес, кг
					1-230 В	3-400 В	Всасывающий	Напорный	A*	B*	C*	D	E*	F	
СКЕ2 Т RX 180 20 220 SPEEDRIVE	36	20	2	2,2	-	12,1	3"	3"	1229	1077	842	144	370	905	197,9
СКЕ2 Т RX 180 30 300 SPEEDRIVE	36	30	2	3	-	14,7	3"	3"	1229	1077	842	144	370	963	211,3
СКЕ2 Т RX 180 40 400 SPEEDRIVE	36	40	2	4	-	21,0	3"	3"	1229	1077	842	144	370	1050	225,5
СКЕ2 Т RX 180 50 400 SPEEDRIVE	36	50	2	4	-	21,0	3"	3"	1229	1077	842	144	370	1098	231,5
СКЕ2 Т RX 180 60 550 SPEEDRIVE	36	60	2	5,5	-	26,7	3"	3"	1229	1077	842	144	370	1355	341,9
СКЕ2 Т RX 180 70 550 SPEEDRIVE	36	70	2	5,5	-	26,7	3"	3"	1229	1077	842	144	370	1403	345,9

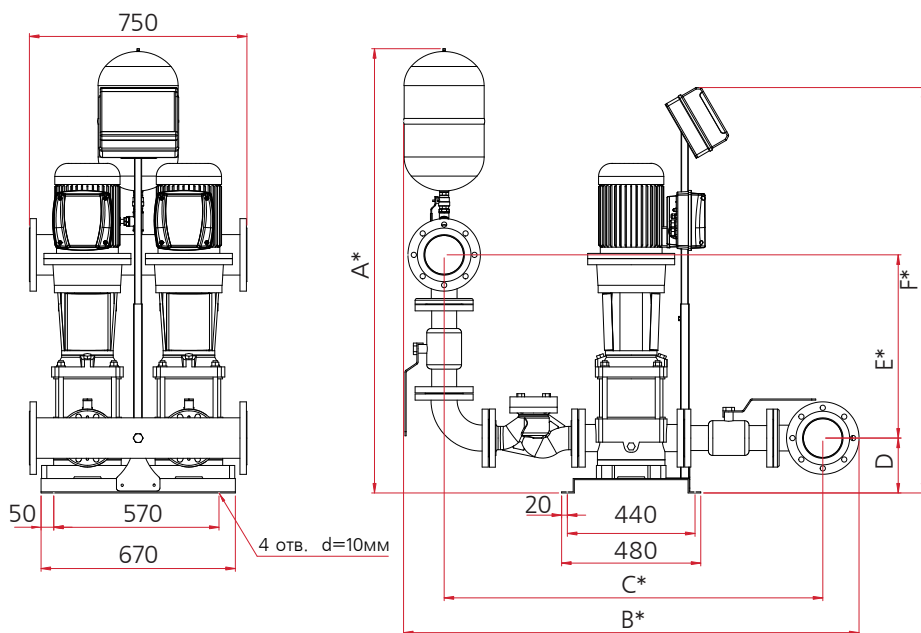
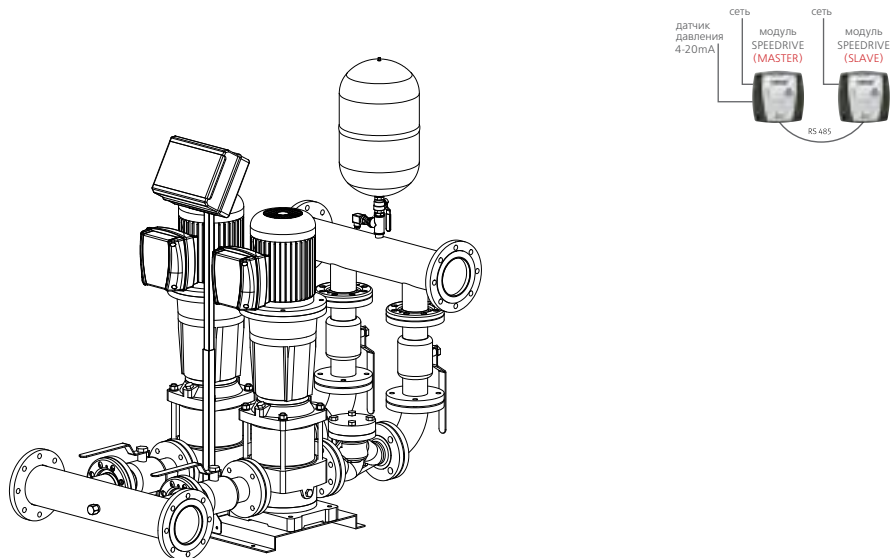
Технические характеристики, комплектация и внешний вид установок могут быть изменены изготовителем по своему усмотрению без предварительного уведомления.
 * Размеры для справок.



Модель станции	Подача в точке макс. КПД, Q, м³/ч	Номин. напор, Н, м	Кол-во насосов	Мощность каждого насоса, P2, кВт	Ток, I, А		Ø патрубков		Габаритные размеры, мм						Вес, кг
					1-230 В	3-400 В	Всасывающий	Напорный	A*	B*	C*	D	E*	F	
СКЕ2 Т RX 205 22 220 SPEEDRIVE	41	22	2	2,2	-	12,1	4"	4"	1235	1082	848	144	377	971	206,1
СКЕ2 Т RX 205 34 400 SPEEDRIVE	41	34	2	4	-	21,0	4"	4"	1235	1082	848	144	377	1068	225,7
СКЕ2 Т RX 205 45 550 SPEEDRIVE	41	45	2	5,5	-	26,7	4"	4"	1235	1082	848	144	377	1325	336,1
СКЕ2 Т RX 205 58 550 SPEEDRIVE	41	58	2	5,5	-	26,7	4"	4"	1235	1082	848	144	377	1373	342,1

Технические характеристики, комплектация и внешний вид установок могут быть изменены изготовителем по своему усмотрению без предварительного уведомления.

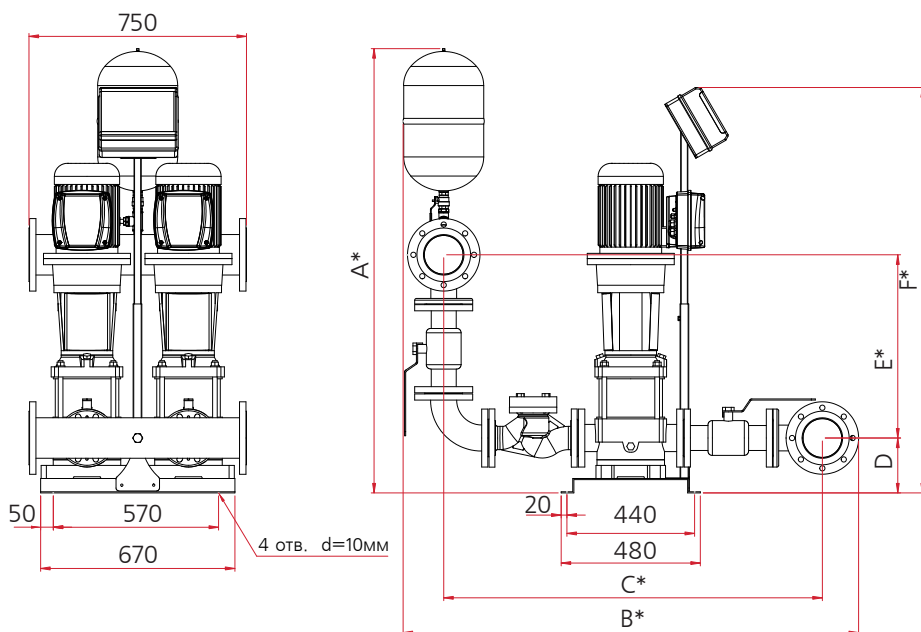
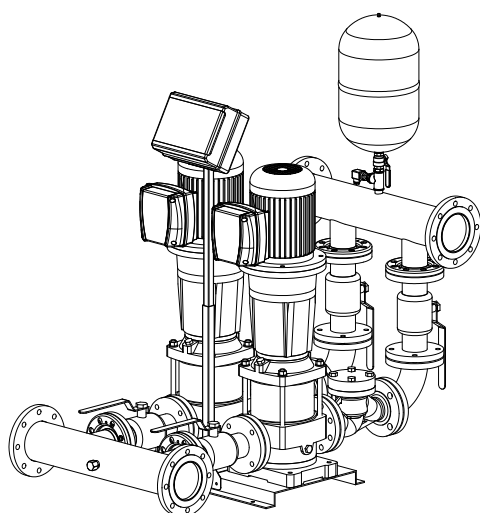
* Размеры для справок.



Модель станции	Подача в точке макс. КПД, Q, м³/ч	Номин. напор, Н, м	Кол-во насосов	Мощность каждого насоса, P2, кВт	Ток, I, А		Ø патрубков		Габаритные размеры, мм						Вес, кг
					1-230 В	3-400 В	Всасывающий	Напорный	A*	B*	C*	D	E*	F	
СКЕ2 Т RX 370 27 400 SPEEDRIVE	74	27	2	4	-	21,0	DN125	DN125	1499	1488	1223	155	609	1299	451,7
СКЕ2 Т RX 370 36 550 SPEEDRIVE	74	36	2	5,5	-	26,7	DN125	DN125	1499	1488	1223	155	609	1403	504,1

Технические характеристики, комплектация и внешний вид установок могут быть изменены изготовителем по своему усмотрению без предварительного уведомления.

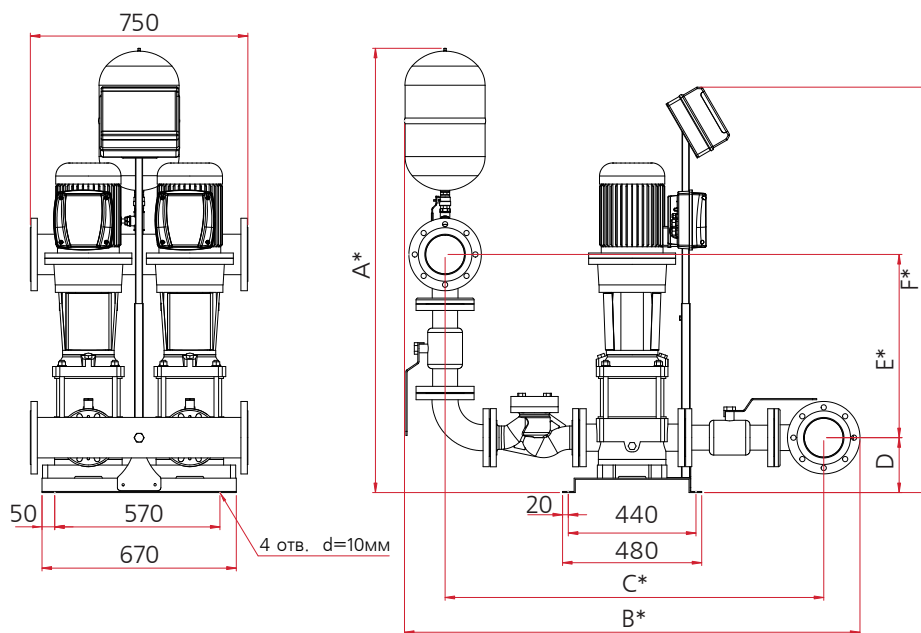
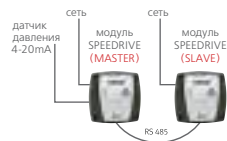
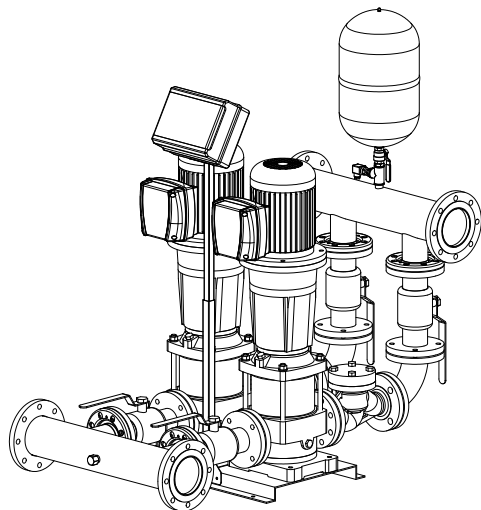
* Размеры для справок.



Модель станции	Подача в точке макс. КПД, Q, м³/ч	Номин. напор, Н, м	Кол-во насосов	Мощность каждого насоса, P2, кВт	Ток, I, А		Ø патрубков		Габаритные размеры, мм						Вес, кг
					1-230 В	3-400 В	Всасывающий	Напорный	A*	B*	C*	D	E*	F	
СКЕ2 Т RX 500 26 550 SPEEDRIVE	100	26	2	5,5	-	26,7	DN125	DN125	1561	1578	1314	194	636	1298	542,8

Технические характеристики, комплектация и внешний вид установок могут быть изменены изготовителем по своему усмотрению без предварительного уведомления.

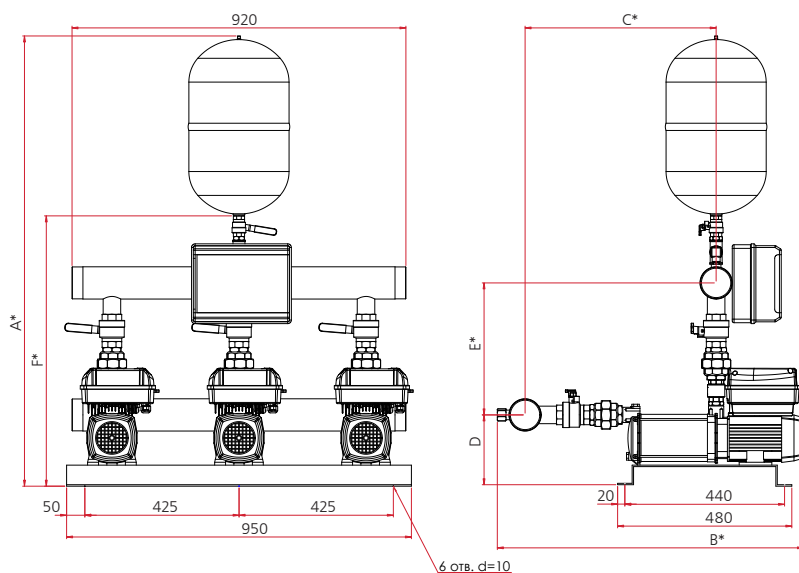
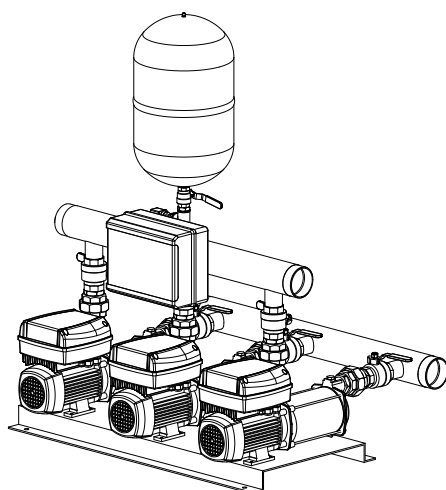
* Размеры для справок.



Модель станции	Подача в точке макс. КПД, Q, м³/ч	Номин. напор, Н, м	Кол-во насосов	Мощность каждого насоса, P2, кВт	Ток, I, А		Ø патрубков		Габаритные размеры, мм						Вес, кг
					1-230 В	3-400 В	Всасывающий	Напорный	A*	B*	C*	D	E*	F	
СКЕ2 Т RX 750 19 550 SPEEDRIVE	150	19	2	5,5	-	26,7	DN125	DN125	1624	1706	1420	194	699	1403	643,3

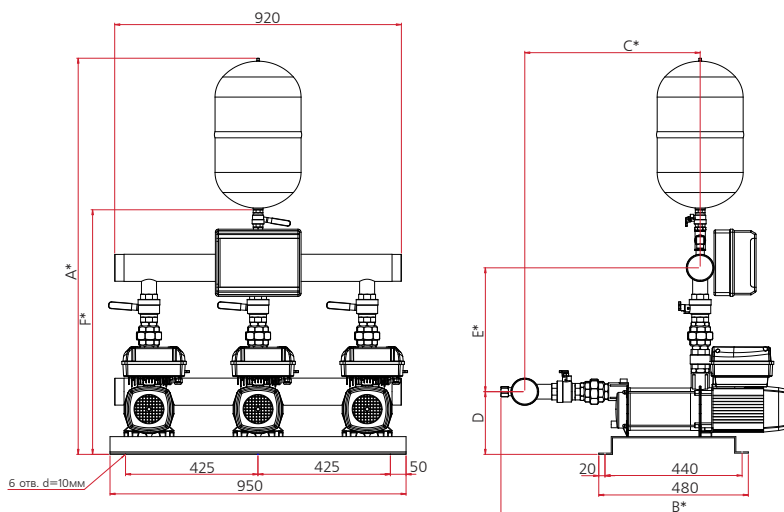
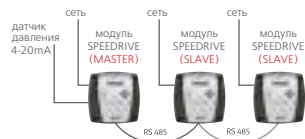
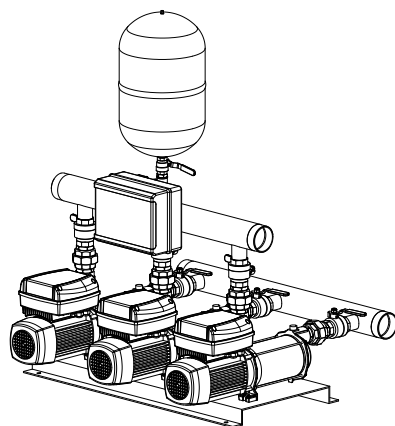
Технические характеристики, комплектация и внешний вид установок могут быть изменены изготовителем по своему усмотрению без предварительного уведомления.

* Размеры для справок.



Модель станции	Подача в точке макс. КПД, Q, м³/ч	Номин. напор, Н, м	Кол-во насосов	Мощность каждого насоса, P2, кВт	Ток, I, А		Ø патрубков		Габаритные размеры, мм						Вес, кг
					1-230 В	3-400 В	Всасывающий	Напорный	A*	B	C*	D	E*	F*	
СКЕЗ М ASPRI25 4 SPEEDRIVE	12,9	34,5	3	0,9	25,3	-	3"	3"	1297	841	525	193	399	795	104,3
СКЕЗ М ASPRI25 5 SPEEDRIVE	12,9	42,6	3	1,1	30,6	-	3"	3"	1297	868	552	193	399	795	112,1
СКЕЗ Т ASPRI25 4 SPEEDRIVE	12,9	34,5	3	0,9	-	9,8	3"	3"	1297	841	525	193	399	795	104,3
СКЕЗ Т ASPRI25 5 SPEEDRIVE	12,9	42,6	3	1,1	-	11,8	3"	3"	1297	868	552	193	399	795	112,1

Технические характеристики, комплектация и внешний вид установок могут быть изменены изготовителем по своему усмотрению без предварительного уведомления.
 Конструкция, технические характеристики и внешний вид установок СКЕ с горизонтальными насосами PRISMA25 идентичны аналогичным параметрам установок СКЕ с насосами ASPRI25.
 * Размеры для справок.

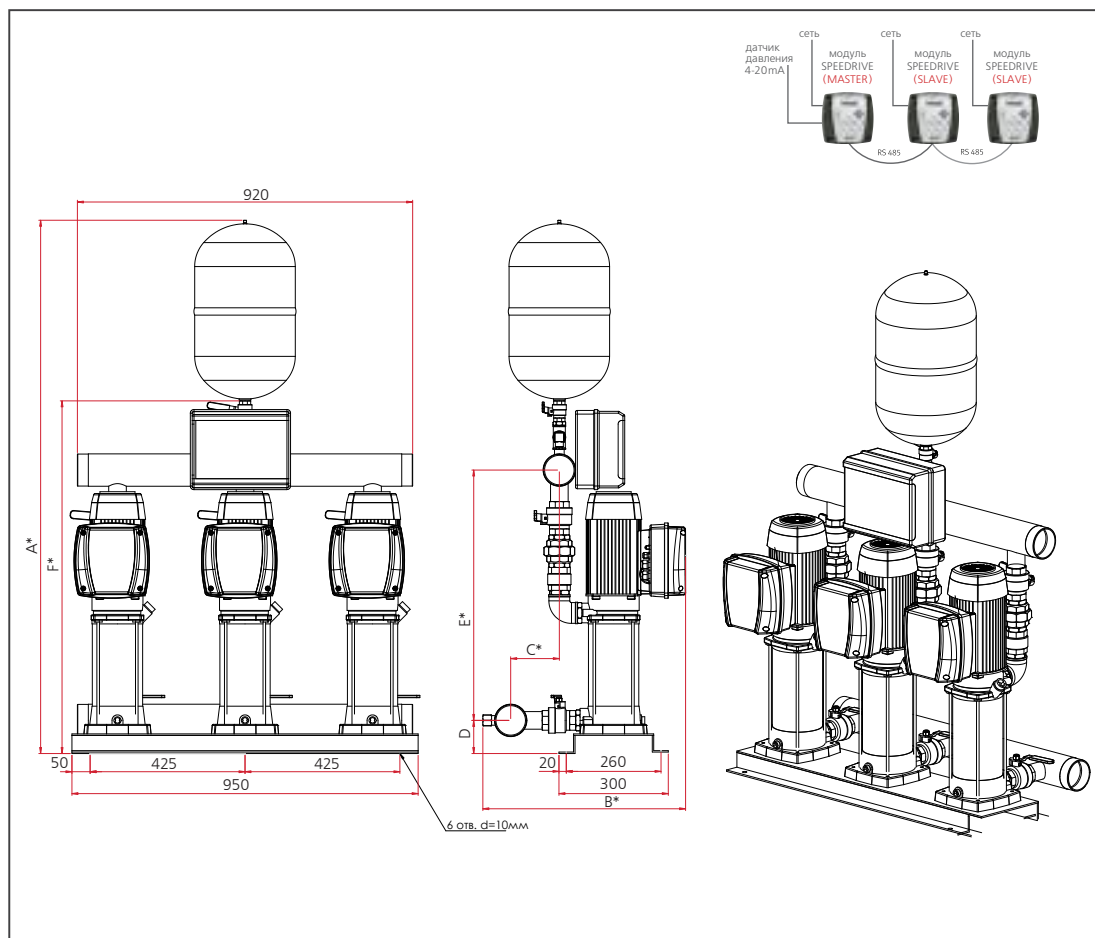


Модель станции	Подача в точке макс. КПД, Q, м³/ч	Номин. напор, Н, м	Кол-во насосов	Мощность каждого насоса, P2, кВт	Ток, I, А		Ø патрубков		Габаритные размеры, мм						Вес, кг
					1-230 В	3-400 В	Всасывающий	Напорный	A*	B	C*	D	E*	F*	
СКЕЗ М ASPRI35 4 SPEEDRIVE	18,9	35,3	3	1,1	31,2	-	3"	3"	1351	897	539	205	441	850	116,3
СКЕЗ М ASPRI35 5 SPEEDRIVE	18,9	46,8	3	1,5	40,6	-	3"	3"	1351	922	564	205	441	850	122,3
СКЕЗ М ASPRI45 3 SPEEDRIVE	27	26,7	3	1,1	30,6	-	3"	3"	1352	896	538	206	441	850	116,3
СКЕЗ М ASPRI45 4 SPEEDRIVE	27	34,3	3	1,5	40,6	-	3"	3"	1352	927	569	206	441	850	124,1
СКЕЗ Т ASPRI35 4 SPEEDRIVE	18,9	35,3	3	1,1	-	12,2	3"	3"	1351	897	539	205	441	850	116,3
СКЕЗ Т ASPRI35 5 SPEEDRIVE	18,9	46,8	3	1,5	-	15,7	3"	3"	1351	922	564	205	441	850	122,3
СКЕЗ Т ASPRI35 6 SPEEDRIVE	18,9	59,2	3	2,2	-	18,9	3"	3"	1351	946	588	205	441	850	131,6
СКЕЗ Т ASPRI45 3 SPEEDRIVE	27	26,7	3	1,1	-	11,8	3"	3"	1352	896	538	206	441	850	116,3
СКЕЗ Т ASPRI45 4 SPEEDRIVE	27	34,3	3	1,5	-	15,7	3"	3"	1352	927	569	206	441	850	124,1
СКЕЗ Т ASPRI45 5 SPEEDRIVE	27	45,5	3	2,2	-	19,7	3"	3"	1352	958	600	206	441	850	136,4

Технические характеристики, комплектация и внешний вид установок могут быть изменены изготовителем по своему усмотрению без предварительного уведомления.

Конструкция, технические характеристики и внешний вид установок СКЕ с горизонтальными насосами PRISMA35 и PRISMA45 идентичны аналогичным параметрам установок СКЕ с насосами ASPRI35 и ASPRI45 соответственно.

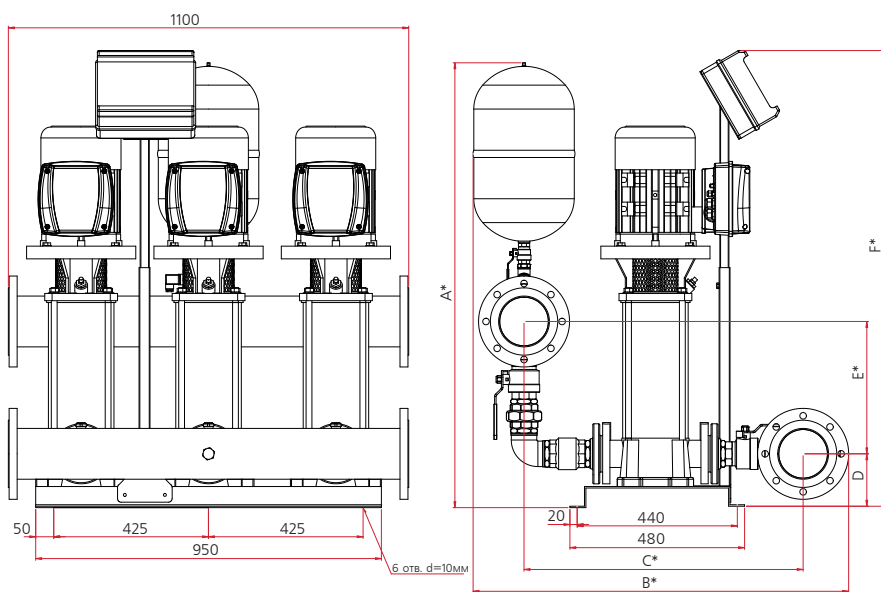
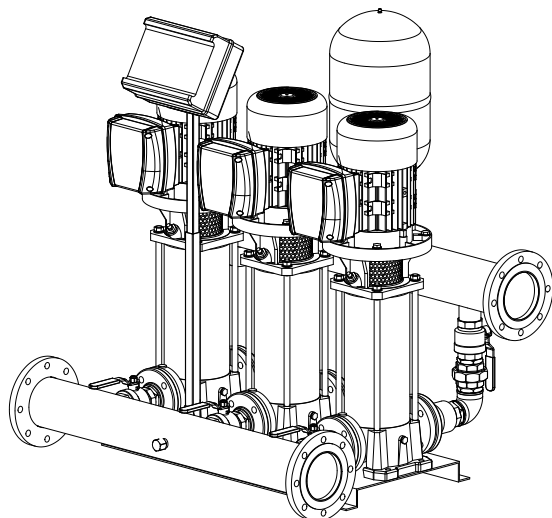
* Размеры для справок.



Модель станции	Подача в точке макс. КПД, Q, м ³ /ч	Номин. Напор, Н, м	Кол-во насосов	Мощность каждого насоса, P ₂ , кВт	Ток, I, А		Ø патрубков		Габаритные размеры, мм						Вес, кг
					1-230 В	3-400 В	Всасывающий	Напорный	A*	B*	C*	D	E*	F*	
СКЕЗ М MULTI25 4 SPEEDRIVE	8,7	39,9	3	0,75	21,2	-	3"	3"	1392	607	155	96	591	892	107,9
СКЕЗ М MULTI25 5 SPEEDRIVE	8,7	48,8	3	0,9	25,3	-	3"	3"	1413	607	155	96	612	913	114,2
СКЕЗ М MULTI35 3 SPEEDRIVE	19,5	29,7	3	1,1	26,5	-	3"	3"	1388	596	143	91	592	888	120,5
СКЕЗ М MULTI35 4 SPEEDRIVE	19,5	38,5	3	1,1	31,2	-	3"	3"	1413	596	143	91	617	913	121,7
СКЕЗ М MULTI35 5 SPEEDRIVE	19,5	45,8	3	1,5	40,6	-	3"	3"	1437	596	143	91	641	937	128,6
СКЕЗ М MULTI55 3 SPEEDRIVE	37,8	22,8	3	1,5	38,8	-	4"	4"	1433	603	150	91	635	931	125,9
СКЕЗ Т MULTI25 4 SPEEDRIVE	8,7	39,9	3	0,75	-	8,3	3"	3"	1392	607	155	96	591	892	107,9
СКЕЗ Т MULTI25 5 SPEEDRIVE	8,7	48,8	3	0,9	-	9,8	3"	3"	1413	607	155	96	612	913	109,7
СКЕЗ Т MULTI35 3 SPEEDRIVE	19,5	29,7	3	1,1	-	10,2	3"	3"	1388	596	143	91	592	888	116
СКЕЗ Т MULTI35 4 SPEEDRIVE	19,5	38,5	3	1,1	-	12,2	3"	3"	1413	596	143	91	617	913	117,2
СКЕЗ Т MULTI35 5 SPEEDRIVE	19,5	45,8	3	1,5	-	15,7	3"	3"	1437	596	143	91	641	937	124,1
СКЕЗ Т MULTI35 6 SPEEDRIVE	19,5	58	3	2,2	-	18,9	3"	3"	1462	596	143	91	666	962	133,1
СКЕЗ Т MULTI35 8 SPEEDRIVE	19,5	81,8	3	3	-	25,5	3"	3"	1510	596	143	91	714	1010	153,8
СКЕЗ Т MULTI35 10 SPEEDRIVE	19,5	102,5	3	4	-	35,0	3"	3"	1560	596	143	91	764	1060	173,3
СКЕЗ Т MULTI55 3 SPEEDRIVE	37,8	22,8	3	1,5	-	14,9	4"	4"	1433	603	150	91	635	931	125,9
СКЕЗ Т MULTI55 4 SPEEDRIVE	37,8	31,9	3	2,2	-	18,9	4"	4"	1473	603	150	91	675	971	135,8
СКЕЗ Т MULTI55 6 SPEEDRIVE	37,8	51	3	3	-	27,5	4"	4"	1550	603	150	91	752	1048	162,2
СКЕЗ Т MULTI55 7 SPEEDRIVE	37,8	59,6	3	4	-	35,4	4"	4"	1590	603	150	91	792	1088	175,1

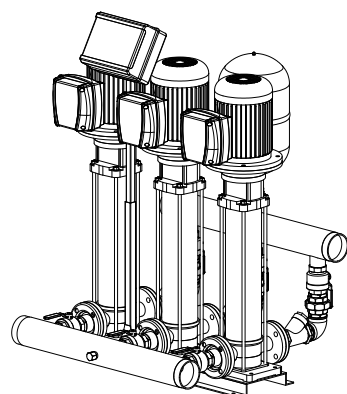
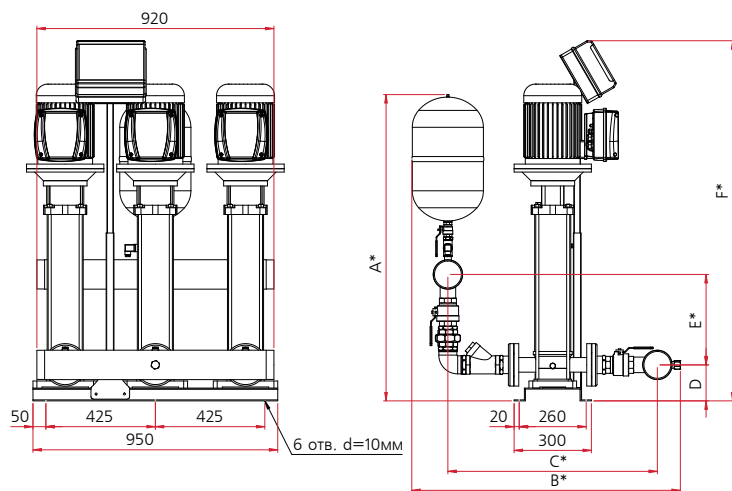
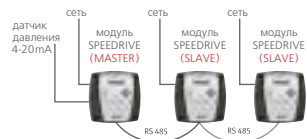
Технические характеристики, комплектация и внешний вид установок могут быть изменены изготовителем по своему усмотрению без предварительного уведомления.

* Размеры для справок.



Модель станции	Подача в точке макс. КПД, Q, м ³ /ч	Номин. напор, Н, м	Кол-во насосов	Мощность каждого насоса, P ₂ , кВт	Ток, I, А		Ø патрубков		Габаритные размеры, мм						Вес, кг
					1-230 В	3-400 В	Всасывающий	Напорный	A*	B*	C*	D	E*	F	
СКЕЗ Т MULTI VE121 2 SPEEDRIVE	63	21,6	3	3	-	23,6	DN125	DN125	1268	1072	802	144	537	1035	321,6
СКЕЗ Т MULTI VE121 3 SPEEDRIVE	63	34,2	3	4	-	32,6	DN125	DN125	1268	1072	802	144	537	1106	341,1
СКЕЗ Т MULTI VE121 4 SPEEDRIVE	63	45,9	3	5,5	-	43,2	DN125	DN125	1268	1072	802	144	537	1202	391,5

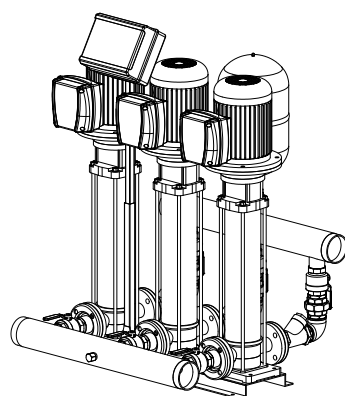
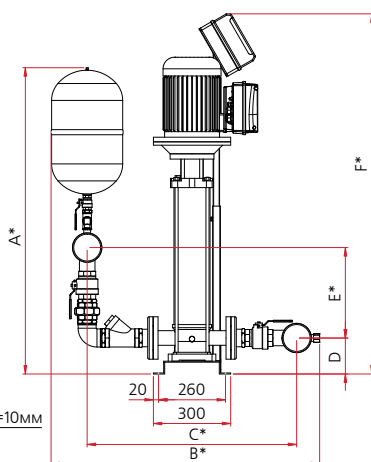
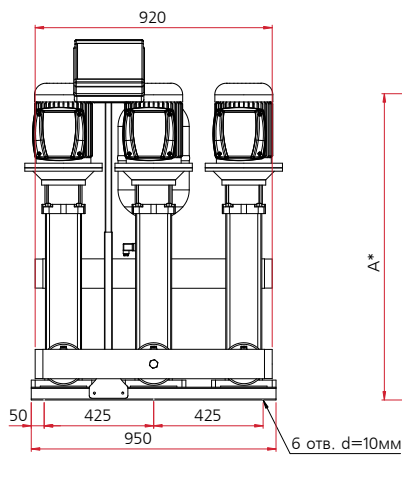
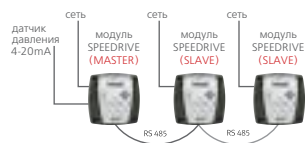
Технические характеристики, комплектация и внешний вид установок могут быть изменены изготовителем по своему усмотрению без предварительного уведомления.
 * Размеры для справок.



Модель станции	Подача в точке макс. КПД, Q, м ³ /ч	Номин. напор, Н, м	Кол-во насосов	Мощность каждого насоса, P ₂ , кВт	Ток, I, А		Ø патрубков		Габаритные размеры, мм						Вес, кг
					1-230 В	3-400 В	Всасывающий	Напорный	A*	B*	C*	D	E*	F*	
СКЕЗ Т RX 20 57 75 SPEEDRIVE	6	57	3	0,75	-	6,7	3"	3"	1143	929	708	125	312	1077	223,8
СКЕЗ Т RX 20 64 75 SPEEDRIVE	6	64	3	0,75	-	6,7	3"	3"	1143	929	708	125	312	1122	229,8
СКЕЗ Т RX 20 76 110 SPEEDRIVE	6	76	3	1,1	-	9,4	3"	3"	1143	929	708	125	312	1167	240,6
СКЕЗ Т RX 20 85 110 SPEEDRIVE	6	84	3	1,1	-	9,4	3"	3"	1143	929	708	125	312	1212	243,6
СКЕЗ Т RX 20 105 150 SPEEDRIVE	6	104	3	1,5	-	11,8	3"	3"	1143	929	708	125	312	1347	267,3
СКЕЗ Т RX 20 120 150 SPEEDRIVE	6	120	3	1,5	-	11,8	3"	3"	1143	929	708	125	312	1437	279,3
СКЕЗ Т RX 20 131 150 SPEEDRIVE	6	131	3	1,5	-	11,8	3"	3"	1143	929	708	125	312	1504	288,3
СКЕЗ Т RX 20 147 220 SPEEDRIVE	6	147,5	3	2,2	-	18,1	3"	3"	1143	929	708	125	312	1550	297,3
СКЕЗ Т RX 20 155 220 SPEEDRIVE	6	155,5	3	2,2	-	18,1	3"	3"	1143	929	708	125	312	1595	303,3

Технические характеристики, комплектация и внешний вид установок могут быть изменены изготовителем по своему усмотрению без предварительного уведомления.

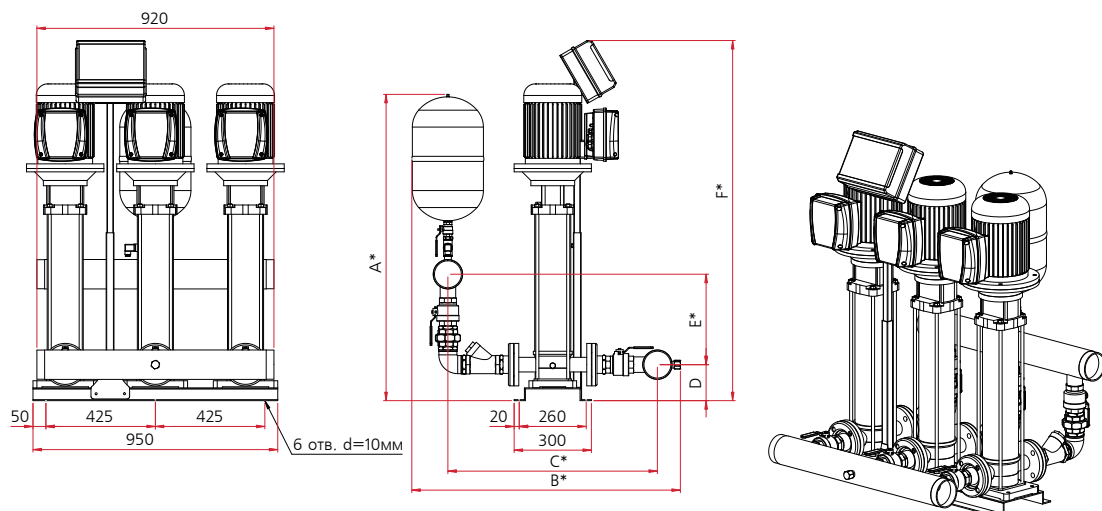
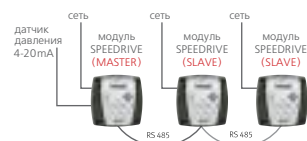
* Размеры для справок.



Модель станции	Подача в точке макс. КПД, Q, м³/ч	Номин. напор, Н, м	Кол-во насосов	Мощность каждого насоса, P2, кВт	Ток, I, А		Ø патрубков		Габаритные размеры, мм						Вес, кг
					1-230 В	3-400 В	Всасывающий	Напорный	A*	B*	C*	D	E*	F*	
СКЕЗ Т RX 30 38 75 SPEEDRIVE	9	38,5	3	0,75	-	6,7	3"	3"	1143	929	708	125	312	932	205,8
СКЕЗ Т RX 30 48 75 SPEEDRIVE	9	48	3	0,75	-	6,7	3"	3"	1143	929	708	125	312	977	211,8
СКЕЗ Т RX 30 60 110 SPEEDRIVE	9	60,5	3	1,1	-	9,4	3"	3"	1143	929	708	125	312	1022	222,6
СКЕЗ Т RX 30 70 110 SPEEDRIVE	9	70	3	1,1	-	9,4	3"	3"	1143	929	708	125	312	1067	228,6
СКЕЗ Т RX 30 88 150 SPEEDRIVE	9	88	3	1,5	-	11,8	3"	3"	1143	929	708	125	312	1180	249,3
СКЕЗ Т RX 30 103 220 SPEEDRIVE	9	102,5	3	2,2	-	18,1	3"	3"	1143	929	708	125	312	1225	261,3
СКЕЗ Т RX 30 118 220 SPEEDRIVE	9	118	3	2,2	-	18,1	3"	3"	1143	929	708	125	312	1292	267,3
СКЕЗ Т RX 30 128 220 SPEEDRIVE	9	128	3	2,2	-	18,1	3"	3"	1143	929	708	125	312	1337	273,3
СКЕЗ Т RX 30 137 220 SPEEDRIVE	9	138	3	2,2	-	18,1	3"	3"	1143	929	708	125	312	1382	279,3
СКЕЗ Т RX 30 155 300 SPEEDRIVE	9	155	3	3	-	22,0	3"	3"	1143	929	708	125	312	1460	294,3
СКЕЗ Т RX 30 177 300 SPEEDRIVE	9	176,5	3	3	-	22,0	3"	3"	1143	929	708	125	312	1550	306,3
СКЕЗ Т RX 30 187 300 SPEEDRIVE	9	187	3	3	-	22,0	3"	3"	1143	929	708	125	312	1595	312,3

Технические характеристики, комплектация и внешний вид установок могут быть изменены изготовителем по своему усмотрению без предварительного уведомления.

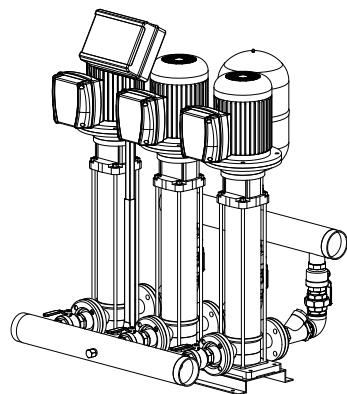
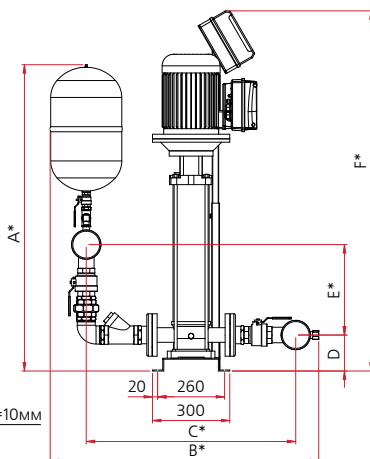
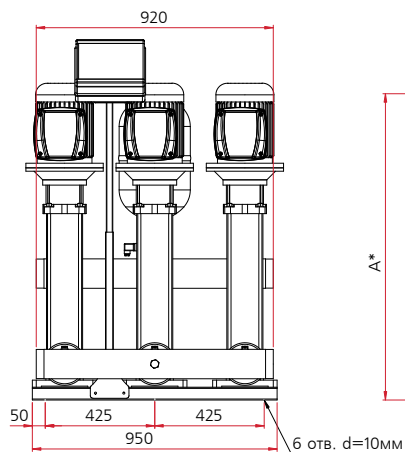
* Размеры для справок.



Модель станции	Подача в точке макс. КПД, Q, м³/ч	Номин. напор, Н, м	Кол-во насосов	Мощность каждого насоса, P2, кВт	Ток, I, А		Ø патрубков		Габаритные размеры, мм						Вес, кг
					1-230 В	3-400 В	Всасывающий	Напорный	A*	B*	C*	D	E*	F*	
СКЕЗ Т RX 55 37 110 SPEEDRIVE	16,5	37	3	1,1	-	9,4	3"	3"	1160	952	730	125	330	922	221,7
СКЕЗ Т RX 55 46 110 SPEEDRIVE	16,5	46	3	1,1	-	9,4	3"	3"	1160	952	730	125	330	974	227,7
СКЕЗ Т RX 55 57 150 SPEEDRIVE	16,5	57	3	1,5	-	11,8	3"	3"	1160	952	730	125	330	1071	245,4
СКЕЗ Т RX 55 66 150 SPEEDRIVE	16,5	66	3	1,5	-	11,8	3"	3"	1160	952	730	125	330	1123	251,4
СКЕЗ Т RX 55 79 220 SPEEDRIVE	16,5	79	3	2,2	-	18,1	3"	3"	1160	952	730	125	330	1175	260,4
СКЕЗ Т RX 55 88 220 SPEEDRIVE	16,5	88	3	2,2	-	18,1	3"	3"	1160	952	730	125	330	1227	266,4
СКЕЗ Т RX 55 98 220 SPEEDRIVE	16,5	98	3	2,2	-	18,1	3"	3"	1160	952	730	125	330	1279	275,4
СКЕЗ Т RX 55 113 300 SPEEDRIVE	16,5	113	3	3	-	22,0	3"	3"	1160	952	730	125	330	1364	290,4
СКЕЗ Т RX 55 123 300 SPEEDRIVE	16,5	123	3	3	-	22,0	3"	3"	1160	952	730	125	330	1416	305,4
СКЕЗ Т RX 55 133 300 SPEEDRIVE	16,5	133	3	3	-	22,0	3"	3"	1160	952	730	125	330	1468	314,4
СКЕЗ Т RX 55 155 400 SPEEDRIVE	16,5	155	3	4	-	31,4	3"	3"	1160	952	730	125	330	1562	339,9
СКЕЗ Т RX 55 165 400 SPEEDRIVE	16,5	165	3	4	-	31,4	3"	3"	1160	952	730	125	330	1614	345,9

Технические характеристики, комплектация и внешний вид установок могут быть изменены изготовителем по своему усмотрению без предварительного уведомления.

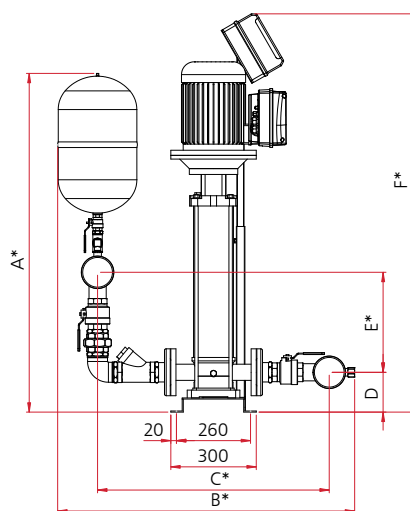
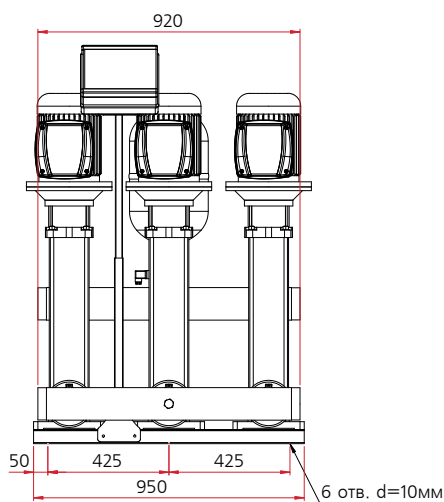
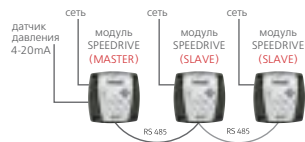
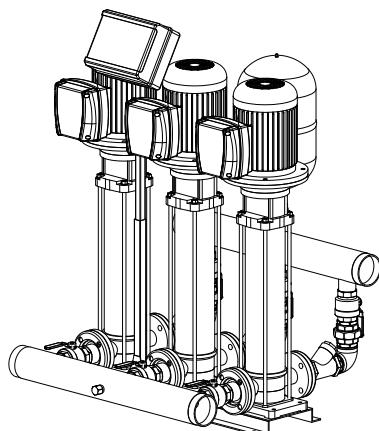
* Размеры для справки.



Модель станции	Подача в точке макс. КПД, Q, м³/ч	Номинал. напор, Н, м	Кол-во насосов	Мощность каждого насоса, P2, кВт	Ток, I, А		Ø патрубков		Габаритные размеры, мм						Вес, кг
					1-230 В	3-400 В	Всасывающий	Напорный	A*	B*	C*	D	E*	F*	
СКЕЗ Т RX 110 33 150 SPEEDRIVE	33	33,5	3	1,5	-	11,8	3"	3"	1179	1005	784	130	343	989	246,5
СКЕЗ Т RX 110 42 220 SPEEDRIVE	33	42	3	2,2	-	18,1	3"	3"	1179	1005	784	130	343	1019	255,5
СКЕЗ Т RX 110 48 220 SPEEDRIVE	33	48	3	2,2	-	18,1	3"	3"	1179	1005	784	130	343	1049	258,5
СКЕЗ Т RX 110 64 300 SPEEDRIVE	33	64	3	3	-	22,0	3"	3"	1179	1005	784	130	343	1142	276,5
СКЕЗ Т RX 110 81 400 SPEEDRIVE	33	80,5	3	4	-	31,4	3"	3"	1179	1005	784	130	343	1218	311
СКЕЗ Т RX 110 94 400 SPEEDRIVE	33	93,5	3	4	-	31,4	3"	3"	1179	1005	784	130	343	1278	320
СКЕЗ Т RX 110 109 550 SPEEDRIVE	33	109	3	5,5	-	40,1	3"	3"	1179	1005	784	130	343	1535	464,3
СКЕЗ Т RX 110 122 550 SPEEDRIVE	33	122	3	5,5	-	40,1	3"	3"	1179	1005	784	130	343	1595	473,3

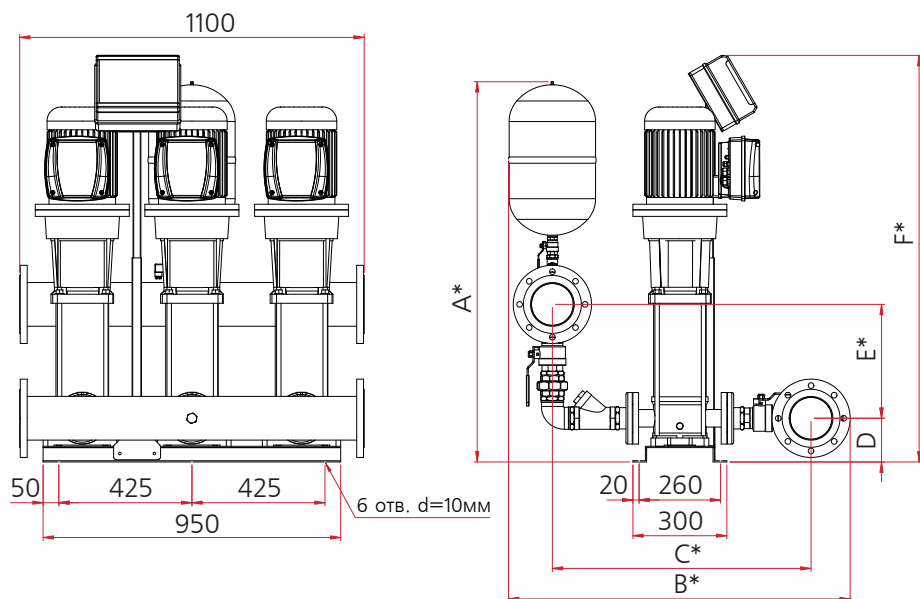
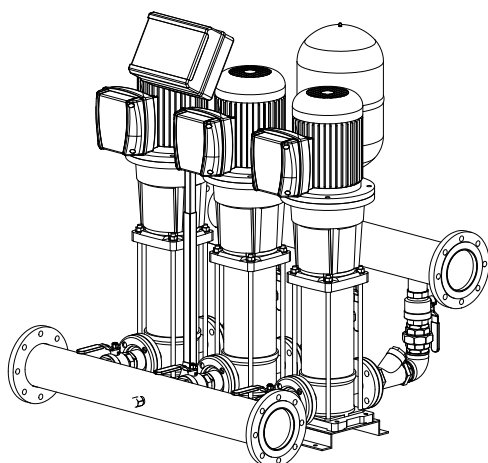
Технические характеристики, комплектация и внешний вид установок могут быть изменены изготовителем по своему усмотрению без предварительного уведомления.

* Размеры для справок.



Модель станции	Подача в точке макс. КПД, Q, м³/ч	Номин. напор, Н, м	Кол-во насосов	Мощность каждого насоса, P2, кВт	Ток, I, А		Ø патрубков		Габаритные размеры, мм						Вес, кг
					1-230 В	3-400 В	Всасывающий	Напорный	A*	B*	C*	D	E*	F*	
СКЕЗ Т RX 180 20 220 SPEEDRIVE	54	20	3	2,2	-	18,1	4"	4"	1218	1065	831	140	360	905	305,8
СКЕЗ Т RX 180 30 300 SPEEDRIVE	54	30	3	3	-	22,0	4"	4"	1218	1065	831	140	360	963	325,9
СКЕЗ Т RX 180 40 400 SPEEDRIVE	54	40	3	4	-	31,4	4"	4"	1218	1065	831	140	360	1050	347,2
СКЕЗ Т RX 180 50 400 SPEEDRIVE	54	50	3	4	-	31,4	4"	4"	1218	1065	831	140	360	1098	356,2
СКЕЗ Т RX 180 60 550 SPEEDRIVE	54	60	3	5,5	-	40,1	4"	4"	1218	1065	831	140	360	1355	521,8
СКЕЗ Т RX 180 70 550 SPEEDRIVE	54	70	3	5,5	-	40,1	4"	4"	1218	1065	831	140	360	1399	527,8

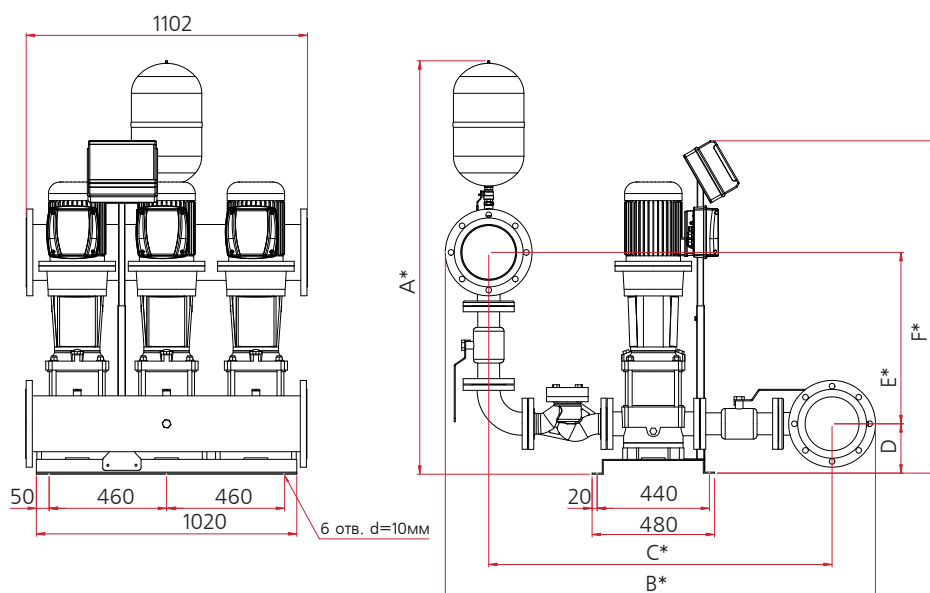
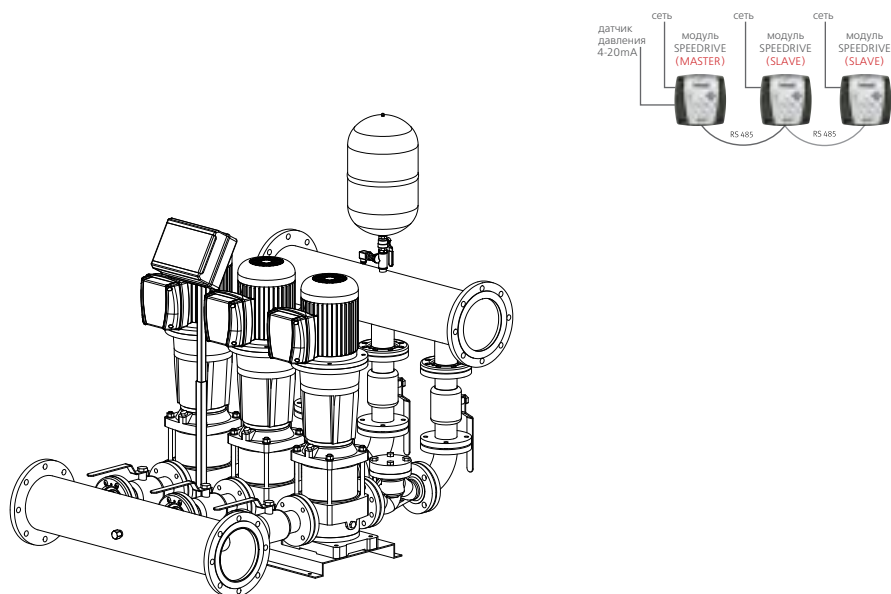
Технические характеристики, комплектация и внешний вид установок могут быть изменены изготовителем по своему усмотрению без предварительного уведомления.
 * Размеры для справок.



Модель станции	Подача в точке макс. КПД, Q, м ³ /ч	Номин. напор, Н, м	Кол-во насосов	Мощность каждого насоса, P ₂ , кВт	Ток, I, А		Ø патрубков		Габаритные размеры, мм						Вес, кг
					1-230 В	3-400 В	Всасывающий	Напорный	A*	B*	C*	D	E*	F	
СКЕЗ Т RX 205 22 220 SPEEDRIVE	61,5	22	3	2,2	-	18,1	DN125	DN125	1260	1116	861	144	389	1005	331,5
СКЕЗ Т RX 205 34 400 SPEEDRIVE	61,5	34	3	4	-	31,4	DN125	DN125	1260	1116	861	144	389	1102	360,9
СКЕЗ Т RX 205 45 550 SPEEDRIVE	61,5	45	3	5,5	-	40,1	DN125	DN125	1260	1116	861	144	389	1359	526,5
СКЕЗ Т RX 205 58 550 SPEEDRIVE	61,5	58	3	5,5	-	40,1	DN125	DN125	1260	1116	861	144	389	1403	535,5

Технические характеристики, комплектация и внешний вид установок могут быть изменены изготовителем по своему усмотрению без предварительного уведомления.

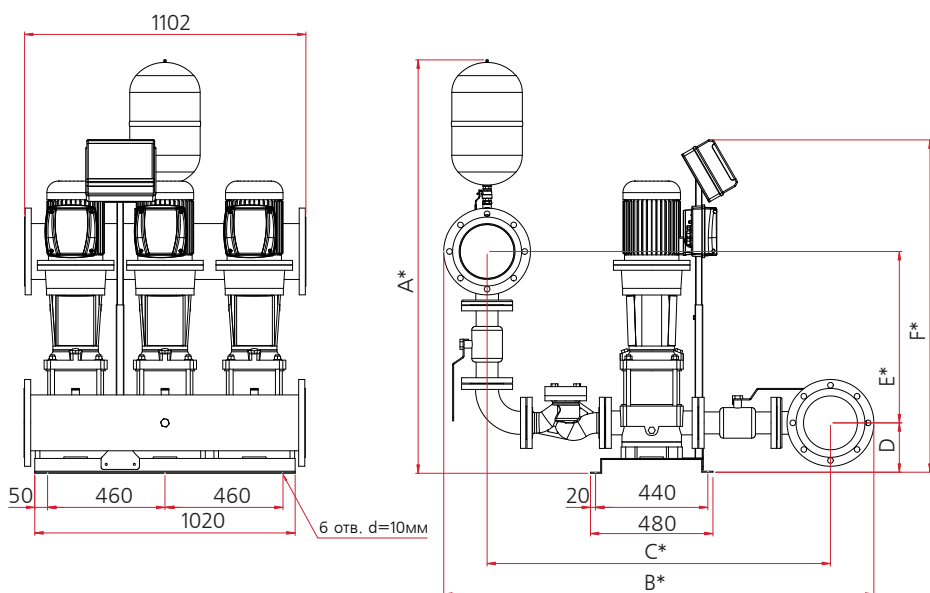
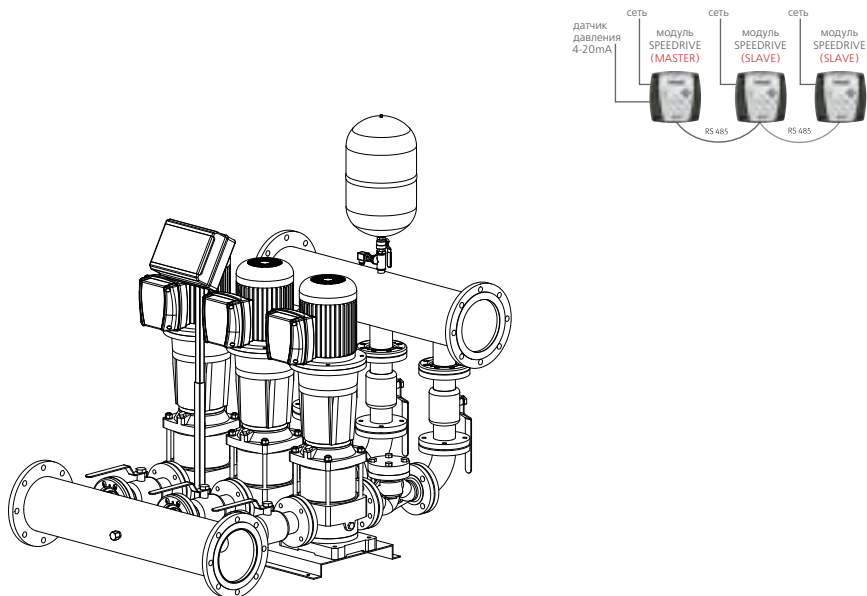
* Размеры для справок.



Модель станции	Подача в точке макс. КПД, Q, м ³ /ч	Номин. напор, H, м	Кол-во насосов	Мощность каждого насоса, P2, кВт	Ток, I, А		Ø патрубков		Габаритные размеры, мм						Вес, кг
					1-230 В	3-400 В	Всасывающий	Напорный	A*	B*	C*	D	E*	F	
СКЕЗ T RX 370 27 400 SPEEDRIVE	111	27	3	4	-	31,4	DN150	DN150	1532	1520	1238	159	624	1303	670,6
СКЕЗ T RX 370 36 550 SPEEDRIVE	111	36	3	5,5	-	40,1	DN150	DN150	1532	1520	1238	159	624	1407	749,2

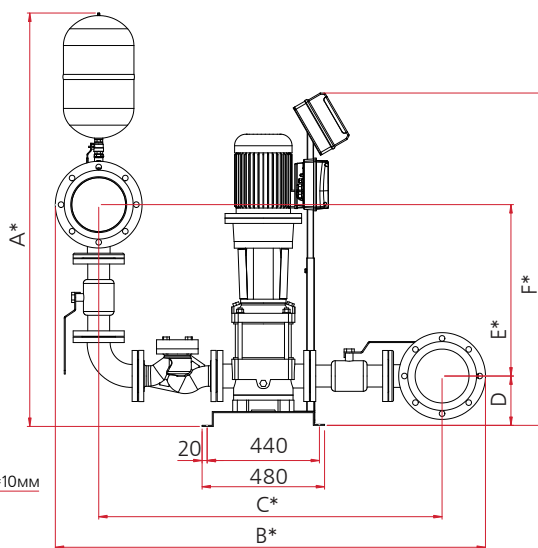
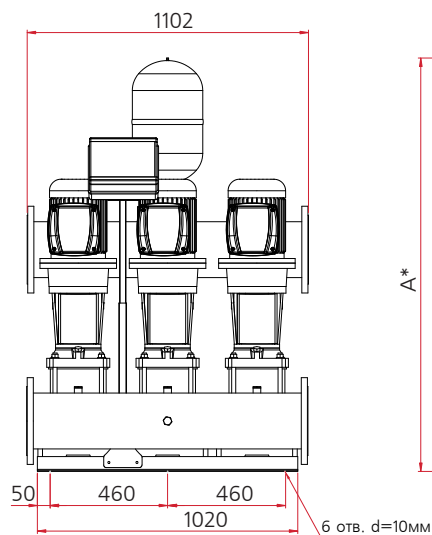
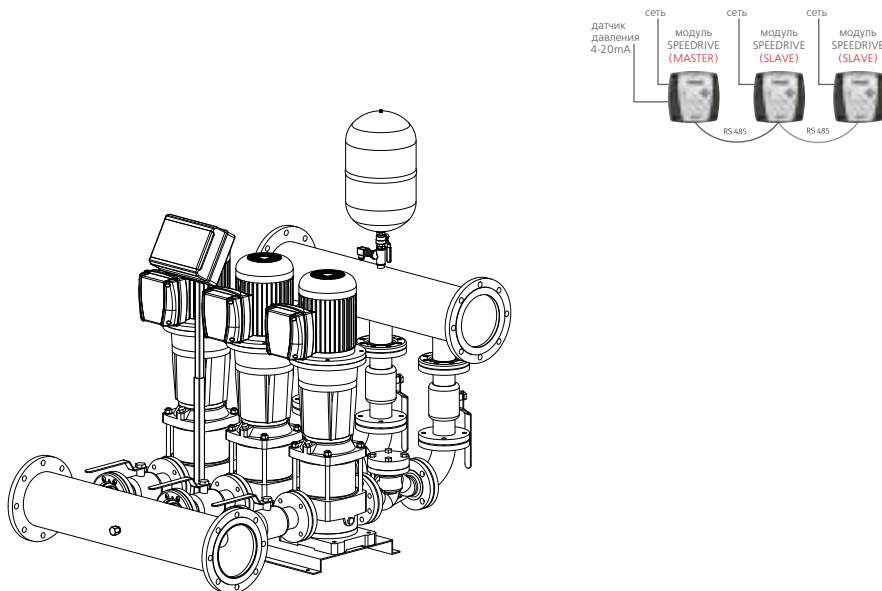
Технические характеристики, комплектация и внешний вид установок могут быть изменены изготовителем по своему усмотрению без предварительного уведомления.

* Размеры для справок.



Модель станции	Подача в точке макс. КПД, Q, м³/ч	Номин. напор, Н, м	Кол-во насосов	Мощность каждого насоса, P2, кВт	Ток, I, А		Ø патрубков		Габаритные размеры, мм						Вес, кг
					1-230 В	3-400 В	Всасывающий	Напорный	A*	B*	C*	D	E*	F	
СКЕЗ Т RX 500 26 550 SPEEDRIVE	150	26	3	5,5	-	40,1	DN200	DN200	1644	1693	1353	194	676	1407	837,0

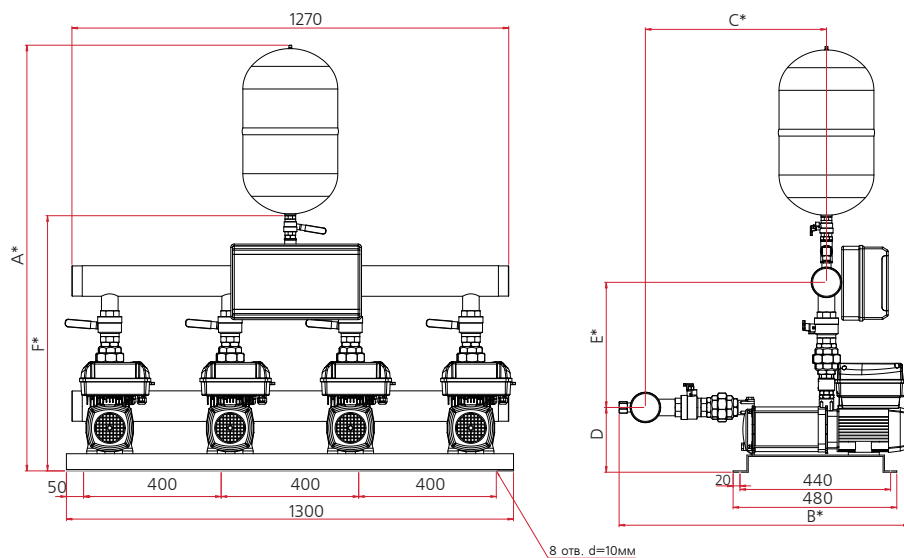
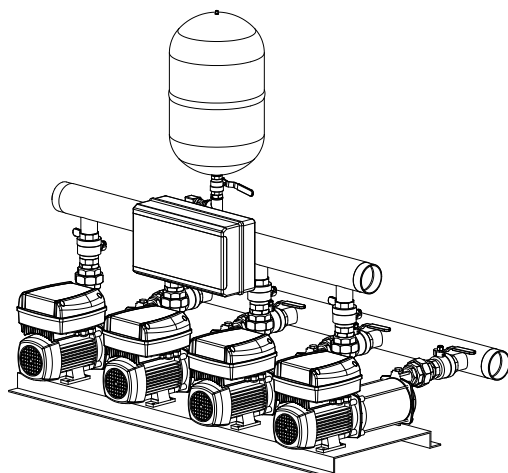
Технические характеристики, комплектация и внешний вид установок могут быть изменены изготовителем по своему усмотрению без предварительного уведомления.
 * Размеры для справок.



Модель станции	Подача в точке макс. КПД, Q, м³/ч	Номин. напор, H, м	Кол-во насосов	Мощность каждого насоса, P2, кВт	Ток, I, А		Ø патрубков		Габаритные размеры, мм						Вес, кг
					1-230 В	3-400 В	Всасывающий	Напорный	A*	B*	C*	D	E*	F	
СКЕЗ T RX 750 19 550 SPEEDRIVE	225	19	3	5,5	-	40,1	DN200	DN200	1707	1800	1460	194	739	1311	987,5

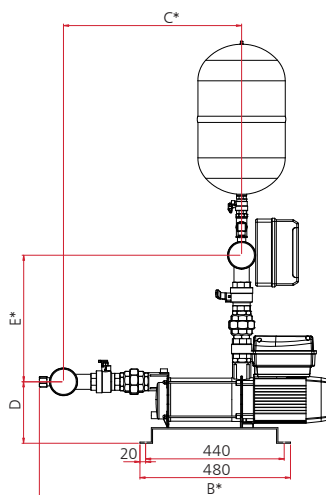
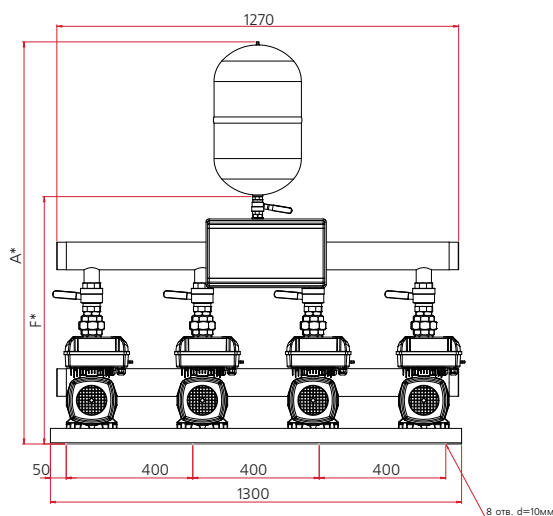
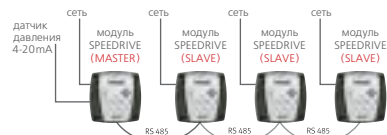
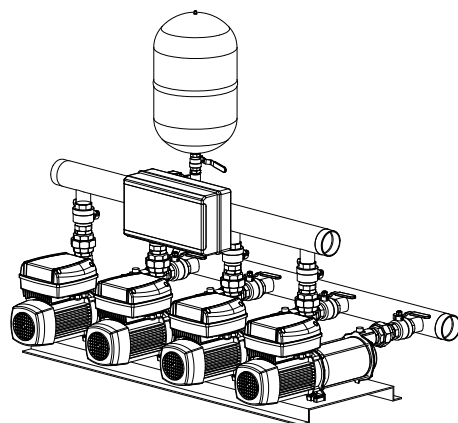
Технические характеристики, комплектация и внешний вид установок могут быть изменены изготовителем по своему усмотрению без предварительного уведомления.

* Размеры для справок.



Модель станции	Подача в точке макс. КПД, Q _к , м ³ /ч	Номин. напор, Н, м	Кол-во насосов	Мощность каждого насоса, P ₂ , кВт	Ток, I, А		Ø патрубков		Габаритные размеры, мм						Вес, кг
					1-230 В	3-400 В	Всасывающий	Напорный	A*	B	C*	D	E*	F*	
СКЕ4 М ASPRI25 4 SPEEDRIVE	17,2	34,5	4	0,9	33,7	-	3"	3"	1297	841	525	193	399	795	135,6
СКЕ4 М ASPRI25 5 SPEEDRIVE	17,2	42,6	4	1,1	40,8	-	3"	3"	1297	868	552	193	399	795	146,4
СКЕ4 Т ASPRI25 4 SPEEDRIVE	17,2	34,5	4	0,9	-	13,1	3"	3"	1297	841	525	193	399	795	135,6
СКЕ4 Т ASPRI25 5 SPEEDRIVE	17,2	42,6	4	1,1	-	15,7	3"	3"	1297	868	552	193	399	795	146,4

Технические характеристики, комплектация и внешний вид установок могут быть изменены изготовителем по своему усмотрению без предварительного уведомления.
 Конструкция, технические характеристики и внешний вид установок СКЕ с горизонтальными насосами PRISMA25 идентичны аналогичным параметрам установок СКЕ с насосами ASPRI25.
 * Размеры для справок.

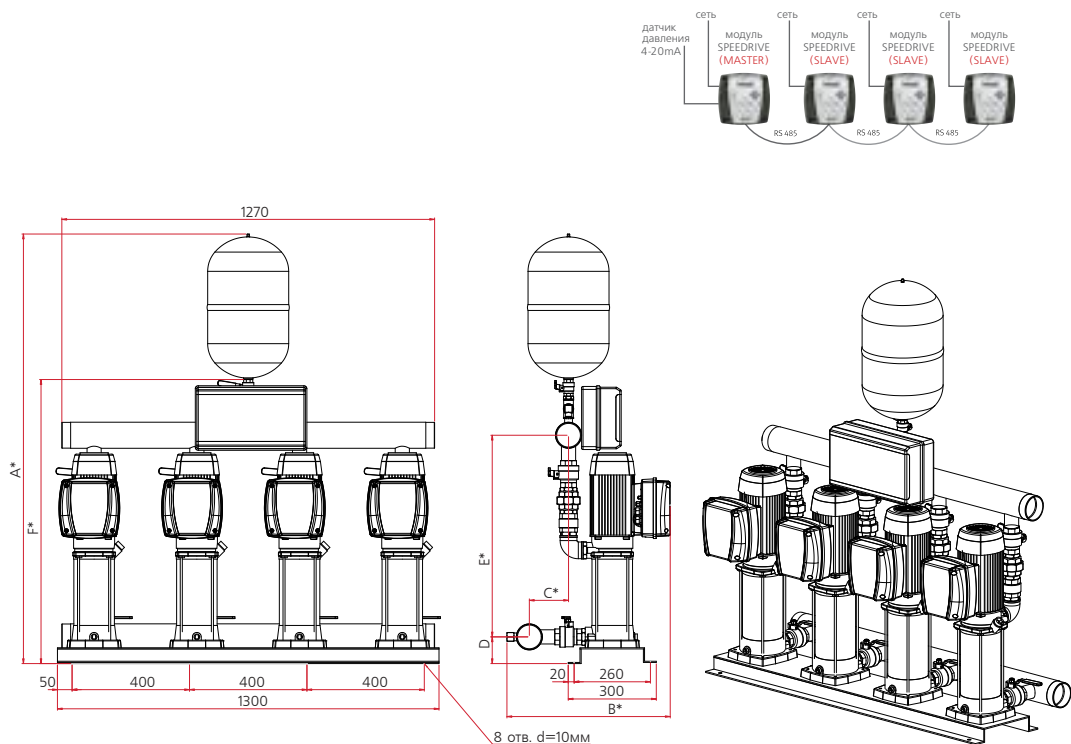


Модель станции	Подача в точке макс. КПД, Q, м ³ /ч	Номин. напор, Н, м	Кол-во насосов	Мощность каждого насоса, P ₂ , кВт	Ток, I, А		Ø патрубков		Габаритные размеры, мм						Вес, кг
					1-230 В	3-400 В	Всасывающий	Напорный	A*	B	C*	D	E*	F*	
СКЕ4 М ASPRI35 4 SPEEDRIVE	25,2	35,3	4	1,1	41,6	-	3"	3"	1351	897	539	205	441	850	151,6
СКЕ4 М ASPRI35 5 SPEEDRIVE	25,2	46,8	4	1,5	54,1	-	3"	3"	1351	922	564	205	441	850	159,6
СКЕ4 М ASPRI45 3 SPEEDRIVE	36	26,7	4	1,1	40,8	-	3"	3"	1352	896	538	206	441	850	151,6
СКЕ4 М ASPRI45 4 SPEEDRIVE	36	34,3	4	1,5	54,1	-	3"	3"	1352	927	569	206	441	850	162
СКЕ4 Т ASPRI35 4 SPEEDRIVE	25,2	35,3	4	1,1	-	16,2	3"	3"	1351	897	539	205	441	850	151,6
СКЕ4 Т ASPRI35 5 SPEEDRIVE	25,2	46,8	4	1,5	-	21,0	3"	3"	1351	922	564	205	441	850	159,6
СКЕ4 Т ASPRI35 6 SPEEDRIVE	25,2	59,2	4	2,2	-	25,2	3"	3"	1351	946	588	205	441	850	172
СКЕ4 Т ASPRI45 3 SPEEDRIVE	36	26,7	4	1,1	-	15,7	3"	3"	1352	896	538	206	441	850	151,6
СКЕ4 Т ASPRI45 4 SPEEDRIVE	36	34,3	4	1,5	-	21,0	3"	3"	1352	927	569	206	441	850	162
СКЕ4 Т ASPRI45 5 SPEEDRIVE	36	45,5	4	2,2	-	26,2	3"	3"	1352	958	600	206	441	850	178,4

Технические характеристики, комплектация и внешний вид установок СКЕ могут быть изменены изготовителем по своему усмотрению без предварительного уведомления.

Конструкция, технические характеристики и внешний вид установок СКЕ с горизонтальными насосами PRISMA35 и PRISMA45 идентичны аналогичным параметрам установок СКЕ с насосами ASPRI35 и ASPRI45 соответственно.

* Размеры для справок.

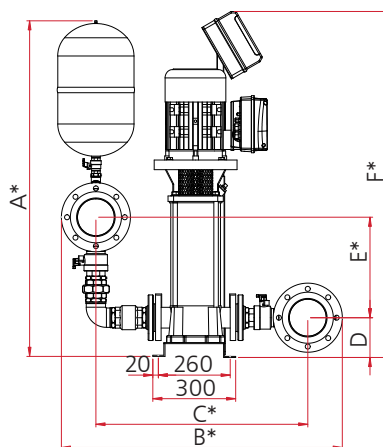
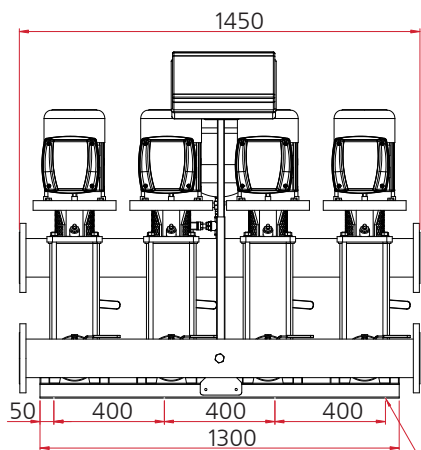
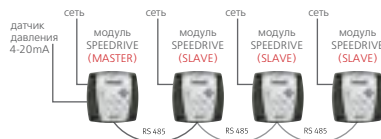
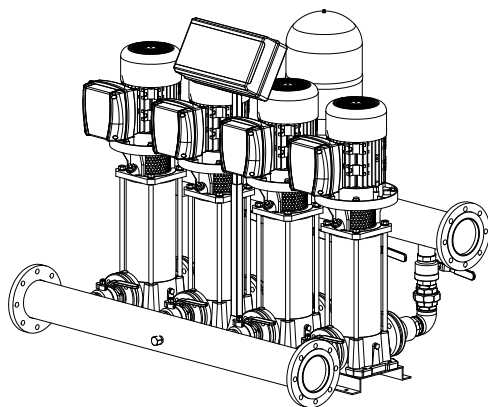


8 отв. d=10мм

Модель станции	Подача в точке макс. КПД, Q, м³/ч	Номин. напор, Н, м	Кол-во насосов	Мощность каждого насоса, P2, кВт	Ток, I, А		Ø патрубков		Габаритные размеры, мм						Вес, кг
					1-230 В	3-400 В	Всасывающий	Напорный	A*	B*	C*	D	E*	F*	
СКЕ4 M MULTI25 4 SPEEDRIVE	11,6	39,9	4	0,75	28,2	-	3"	3"	1392	607	155	96	591	892	140,3
СКЕ4 M MULTI25 5 SPEEDRIVE	11,6	48,8	4	0,9	33,7	-	3"	3"	1413	607	155	96	612	913	142,7
СКЕ4 M MULTI35 3 SPEEDRIVE	26	29,7	4	1,1	35,3	-	3"	3"	1388	596	143	91	592	888	151,1
СКЕ4 M MULTI35 4 SPEEDRIVE	26	38,5	4	1,1	41,6	-	3"	3"	1413	596	143	91	617	913	152,7
СКЕ4 M MULTI35 5 SPEEDRIVE	26	45,8	4	1,5	54,1	-	3"	3"	1437	596	143	91	641	937	161,9
СКЕ4 M MULTI55 3 SPEEDRIVE	50,4	22,8	4	1,5	51,7	-	4"	4"	1433	603	150	91	635	931	164,3
СКЕ4 T MULTI25 4 SPEEDRIVE	11,6	39,9	4	0,75	-	11,0	3"	3"	1392	607	155	96	591	892	140,3
СКЕ4 T MULTI25 5 SPEEDRIVE	11,6	48,8	4	0,9	-	13,1	3"	3"	1413	607	155	96	612	913	142,7
СКЕ4 T MULTI35 3 SPEEDRIVE	26	29,7	4	1,1	-	13,6	3"	3"	1388	596	143	91	592	888	151,1
СКЕ4 T MULTI35 4 SPEEDRIVE	26	38,5	4	1,1	-	16,2	3"	3"	1413	596	143	91	617	913	152,7
СКЕ4 T MULTI35 5 SPEEDRIVE	26	45,8	4	1,5	-	21,0	3"	3"	1437	596	143	91	641	937	161,9
СКЕ4 T MULTI35 6 SPEEDRIVE	26	58	4	2,2	-	25,2	3"	3"	1462	596	143	91	666	962	173,9
СКЕ4 T MULTI35 8 SPEEDRIVE	26	81,8	4	3	-	34,1	3"	3"	1510	596	143	91	714	1010	201,5
СКЕ4 T MULTI35 10 SPEEDRIVE	26	102,5	4	4	-	46,6	3"	3"	1560	596	143	91	764	1060	227,5
СКЕ4 T MULTI55 3 SPEEDRIVE	50,4	22,8	4	1,5	-	19,9	4"	4"	1433	603	150	91	635	931	164,3
СКЕ4 T MULTI55 4 SPEEDRIVE	50,4	31,9	4	2,2	-	25,2	4"	4"	1473	603	150	91	675	971	177,5
СКЕ4 T MULTI55 6 SPEEDRIVE	50,4	51	4	3	-	36,7	4"	4"	1550	603	150	91	752	1048	212,7
СКЕ4 T MULTI55 7 SPEEDRIVE	50,4	59,6	4	4	-	47,2	4"	4"	1590	603	150	91	792	1088	229,9

Технические характеристики, комплектация и внешний вид установок могут быть изменены изготовителем по своему усмотрению без предварительного уведомления.

* Размеры для справок.

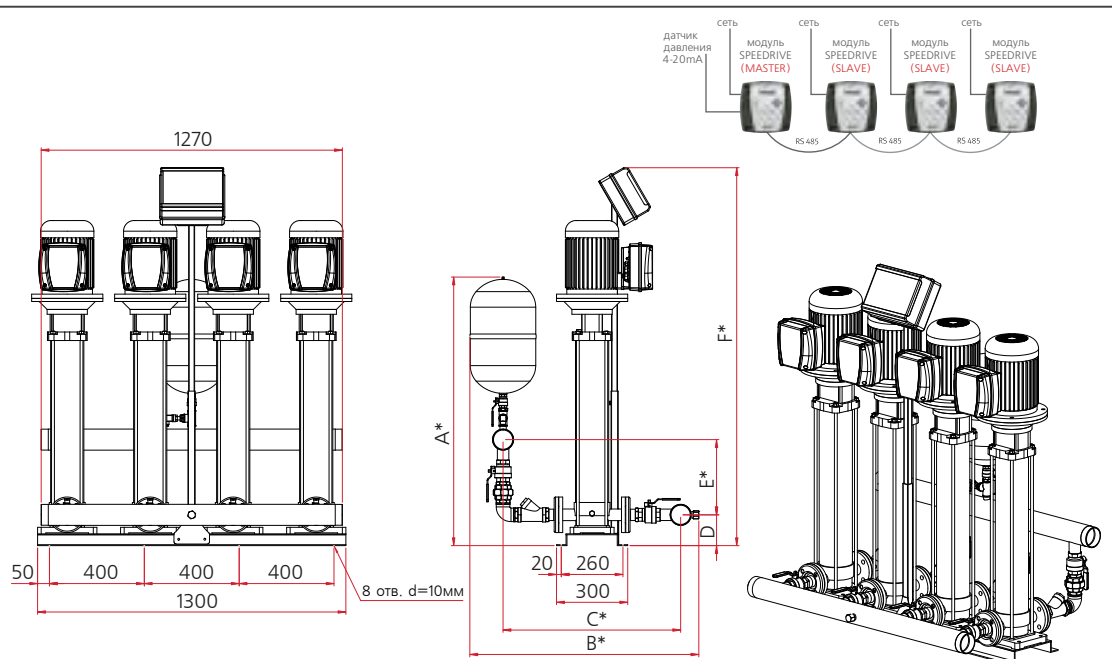


8 отв. d=10мм

Модель станции	Подача в точке макс. КПД, Q, м ³ /ч	Номин. напор, Н, м	Кол-во насосов	Мощность каждого насоса, P ₂ , кВт	Ток, I, А		Ø патрубков		Габаритные размеры, мм						Вес, кг
					1-230 В	3-400 В	Всасывающий	Напорный	A*	B*	C*	D	E	F	
СКЕ4 Т MULTI VE121 2 SPEEDDRIVE	84	21,6	4	3	-	31,4	DN125	DN125	1268	1072	802	144	537	1035	416
СКЕ4 Т MULTI VE121 3 SPEEDDRIVE	84	34,2	4	4	-	43,5	DN125	DN125	1268	1072	802	144	537	1106	442
СКЕ4 Т MULTI VE121 4 SPEEDDRIVE	84	45,9	4	5,5	-	57,6	DN125	DN125	1268	1072	802	144	537	1202	509,2

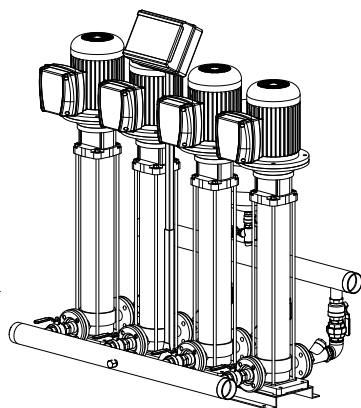
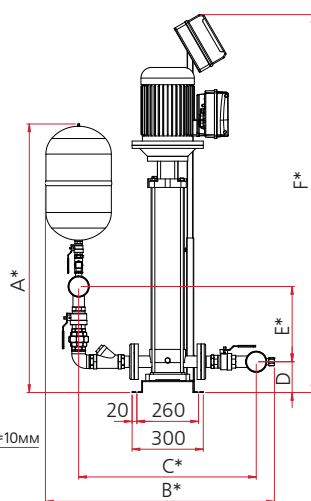
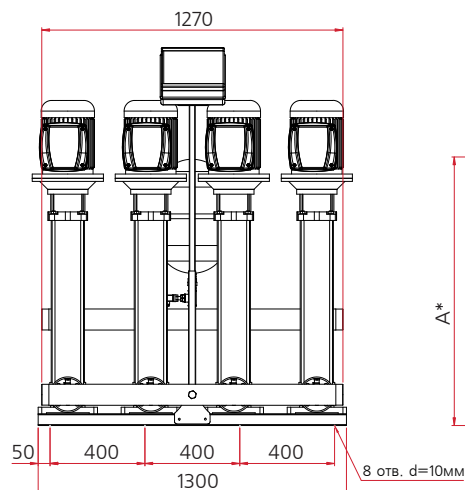
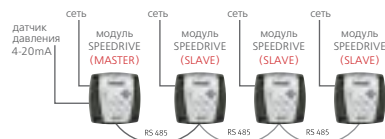
Технические характеристики, комплектация и внешний вид установок могут быть изменены изготовителем по своему усмотрению без предварительного уведомления.

* Размеры для справок.



Модель станции	Подача в точке макс. КПД, Q, м³/ч	Номин. напор, Н, м	Кол-во насосов	Мощность каждого насоса, P2, кВт	Ток, I, А		Ø патрубков		Габаритные размеры, мм						Вес, кг
					1-230 В	3-400 В	Всасывающий	Напорный	A*	B*	C*	D	E*	F*	
СКЕ4 Т RX 20 57 75 SPEEDRIVE	8	57	4	0,75	-	8,9	3"	3"	1143	929	708	125	312	1077	294,8
СКЕ4 Т RX 20 64 75 SPEEDRIVE	8	64	4	0,75	-	8,9	3"	3"	1143	929	708	125	312	1122	302,8
СКЕ4 Т RX 20 76 110 SPEEDRIVE	8	76	4	1,1	-	12,6	3"	3"	1143	929	708	125	312	1167	317,2
СКЕ4 Т RX 20 85 110 SPEEDRIVE	8	84	4	1,1	-	12,6	3"	3"	1143	929	708	125	312	1212	321,2
СКЕ4 Т RX 20 105 150 SPEEDRIVE	8	104	4	1,5	-	15,7	3"	3"	1143	929	708	125	312	1347	352,8
СКЕ4 Т RX 20 120 150 SPEEDRIVE	8	120	4	1,5	-	15,7	3"	3"	1143	929	708	125	312	1437	368,8
СКЕ4 Т RX 20 131 150 SPEEDRIVE	8	131	4	1,5	-	15,7	3"	3"	1143	929	708	125	312	1504	380,8
СКЕ4 Т RX 20 147 220 SPEEDRIVE	8	147,5	4	2,2	-	24,1	3"	3"	1143	929	708	125	312	1550	392,8
СКЕ4 Т RX 20 155 220 SPEEDRIVE	8	155,5	4	2,2	-	24,1	3"	3"	1143	929	708	125	312	1595	400,8

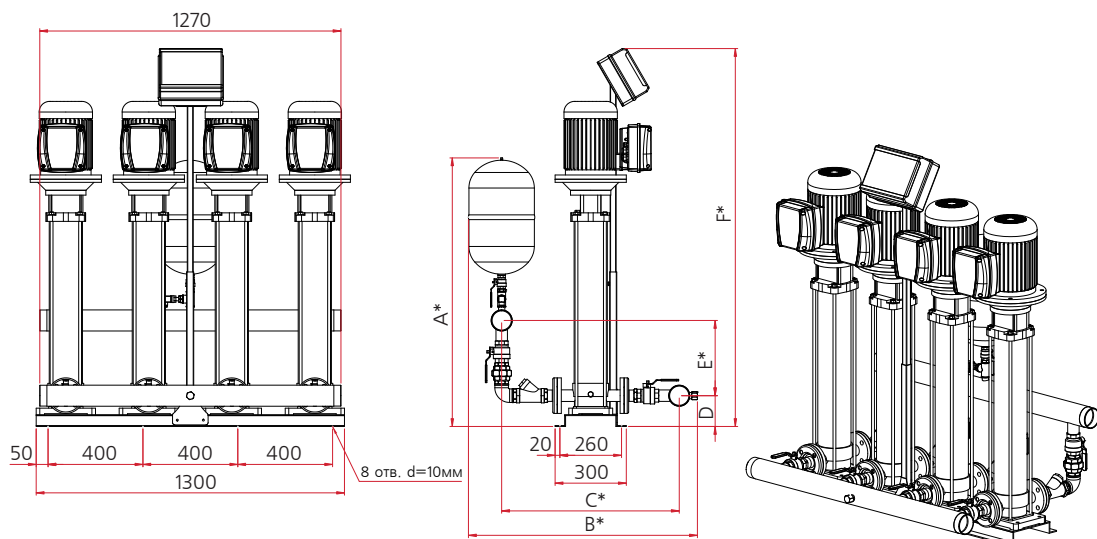
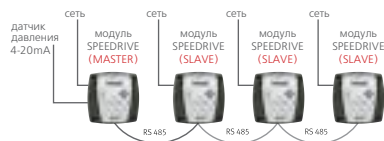
Технические характеристики, комплектация и внешний вид установок могут быть изменены изготовителем по своему усмотрению без предварительного уведомления.
* Размеры для справок.



Модель станции	Подача в точке макс. КПД, Q, м³/ч	Номин. напор, Н, м	Кол-во насосов	Мощность каждого насоса, P2, кВт	Ток, I, А		Ø патрубков		Габаритные размеры, мм						Вес, кг
					1-230 В	3-400 В	Всасывающий	Напорный	A*	B*	C*	D	E*	F	
СКЕ4 Т RX 30 38 75 SPEEDRIVE	12	38,5	4	0,75	-	8,9	3"	3"	1143	929	708	125	312	932	270,8
СКЕ4 Т RX 30 48 75 SPEEDRIVE	12	48	4	0,75	-	8,9	3"	3"	1143	929	708	125	312	977	278,8
СКЕ4 Т RX 30 60 110 SPEEDRIVE	12	60,5	4	1,1	-	12,6	3"	3"	1143	929	708	125	312	1022	293,2
СКЕ4 Т RX 30 70 110 SPEEDRIVE	12	70	4	1,1	-	12,6	3"	3"	1143	929	708	125	312	1067	301,2
СКЕ4 Т RX 30 88 150 SPEEDRIVE	12	88	4	1,5	-	15,7	3"	3"	1143	929	708	125	312	1180	328,8
СКЕ4 Т RX 30 103 220 SPEEDRIVE	12	102,5	4	2,2	-	24,1	3"	3"	1143	929	708	125	312	1225	344,8
СКЕ4 Т RX 30 118 220 SPEEDRIVE	12	118	4	2,2	-	24,1	3"	3"	1143	929	708	125	312	1292	352,8
СКЕ4 Т RX 30 128 220 SPEEDRIVE	12	128	4	2,2	-	24,1	3"	3"	1143	929	708	125	312	1337	360,8
СКЕ4 Т RX 30 137 220 SPEEDRIVE	12	138	4	2,2	-	24,1	3"	3"	1143	929	708	125	312	1382	368,8
СКЕ4 Т RX 30 155 300 SPEEDRIVE	12	155	4	3	-	29,3	3"	3"	1143	929	708	125	312	1460	388,8
СКЕ4 Т RX 30 177 300 SPEEDRIVE	12	176,5	4	3	-	29,3	3"	3"	1143	929	708	125	312	1550	404,8
СКЕ4 Т RX 30 187 300 SPEEDRIVE	12	187	4	3	-	29,3	3"	3"	1143	929	708	125	312	1595	412,8

Технические характеристики, комплектация и внешний вид установок могут быть изменены изготовителем по своему усмотрению без предварительного уведомления.

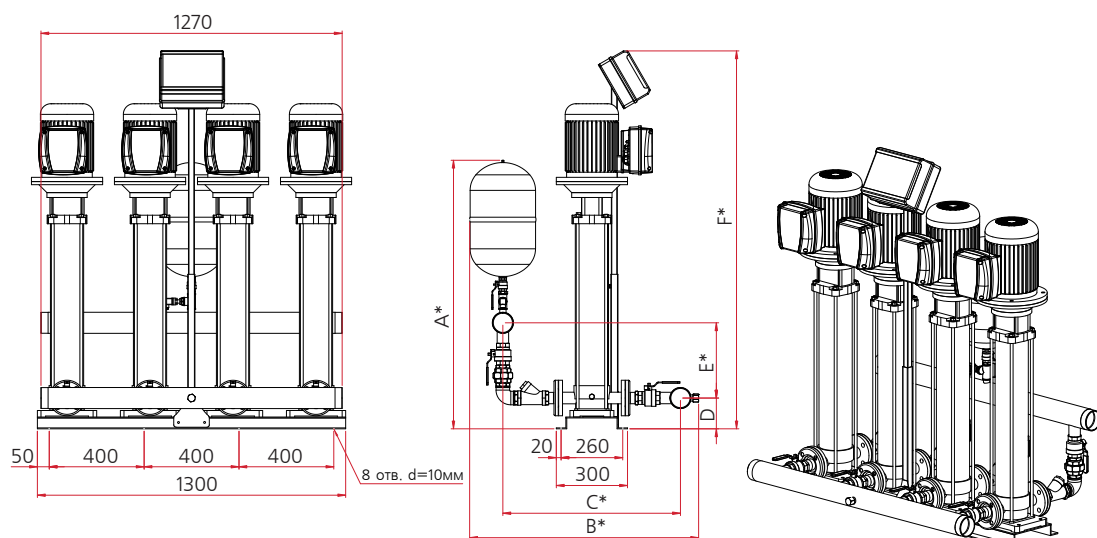
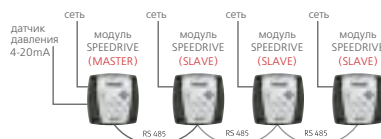
* Размеры для справок.



Модель станции	Подача в точке макс. КПД, Q, м³/ч	Номин. напор, Н, м	Кол-во насосов	Мощность каждого насоса, P2, кВт	Ток, I, А		Ø патрубков		Габаритные размеры, мм						Вес, кг
					1-230 В	3-400 В	Всасывающий	Напорный	A*	B*	C*	D	E*	F*	
СКЕ4 Т RX 55 37 110 SPEEDRIVE	22	37	4	1,1	-	12,6	3"	3"	1160	952	730	125	329	922	292,0
СКЕ4 Т RX 55 46 110 SPEEDRIVE	22	46	4	1,1	-	12,6	3"	3"	1160	952	730	125	329	974	300,0
СКЕ4 Т RX 55 57 150 SPEEDRIVE	22	57	4	1,5	-	15,7	3"	3"	1160	952	730	125	329	1071	323,6
СКЕ4 Т RX 55 66 150 SPEEDRIVE	22	66	4	1,5	-	15,7	3"	3"	1160	952	730	125	329	1123	331,6
СКЕ4 Т RX 55 79 220 SPEEDRIVE	22	79	4	2,2	-	24,1	3"	3"	1160	952	730	125	329	1175	343,6
СКЕ4 Т RX 55 88 220 SPEEDRIVE	22	88	4	2,2	-	24,1	3"	3"	1160	952	730	125	329	1227	351,6
СКЕ4 Т RX 55 98 220 SPEEDRIVE	22	98	4	2,2	-	24,1	3"	3"	1160	952	730	125	329	1279	363,6
СКЕ4 Т RX 55 113 300 SPEEDRIVE	22	113	4	3	-	29,3	3"	3"	1160	952	730	125	329	1364	383,6
СКЕ4 Т RX 55 123 300 SPEEDRIVE	22	123	4	3	-	29,3	3"	3"	1160	952	730	125	329	1416	403,6
СКЕ4 Т RX 55 133 300 SPEEDRIVE	22	133	4	3	-	29,3	3"	3"	1160	952	730	125	329	1468	415,6
СКЕ4 Т RX 55 155 400 SPEEDRIVE	22	155	4	4	-	41,9	3"	3"	1160	952	730	125	329	1562	449,6
СКЕ4 Т RX 55 165 400 SPEEDRIVE	22	165	4	4	-	41,9	3"	3"	1160	952	730	125	329	1614	457,6

Технические характеристики, комплектация и внешний вид установок могут быть изменены изготовителем по своему усмотрению без предварительного уведомления.

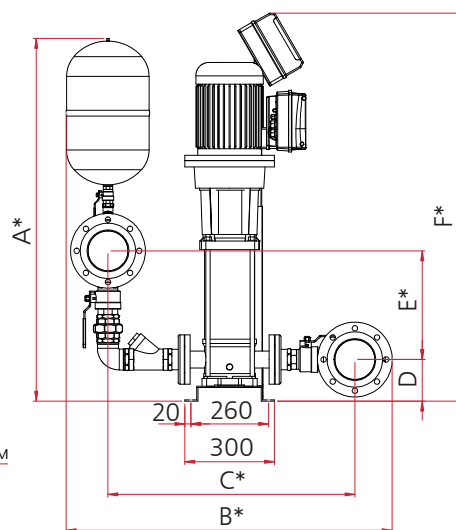
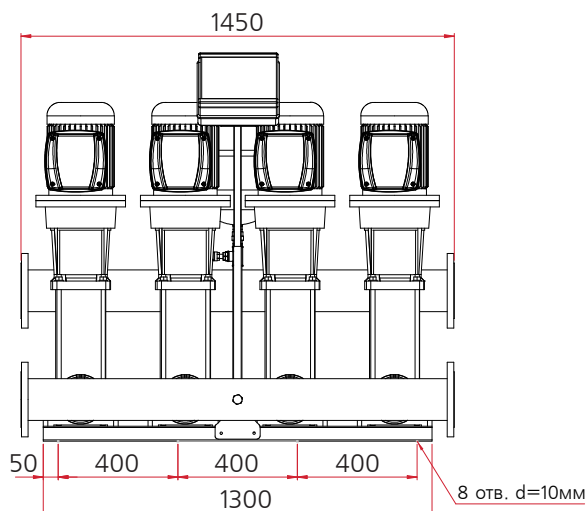
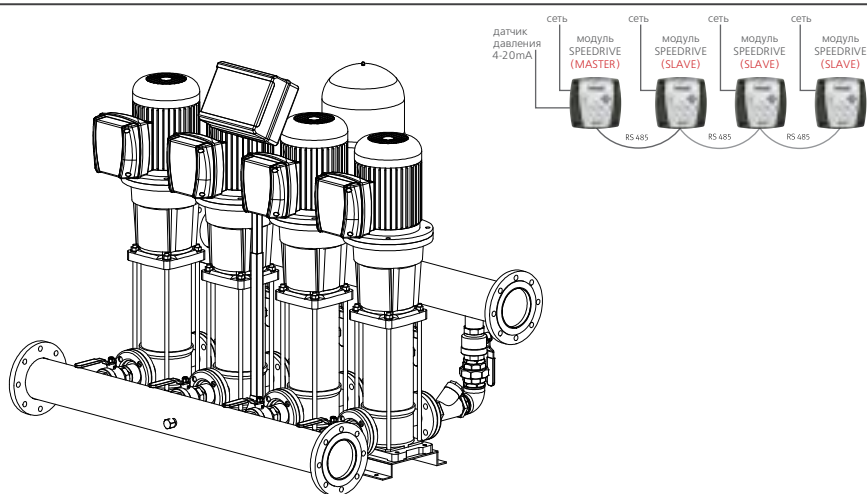
* Размеры для справок.



Модель станции	Подача в точке макс. КПД, Q, м³/ч	Номин. напор, Н, м	Кол-во насосов	Мощность каждого насоса, P2, кВт	Ток, I, А		Ø патрубков		Габаритные размеры, мм						Вес, кг
					1-230 В	3-400 В	Всасывающий	Напорный	A*	B*	C*	D	E*	F*	
СКЕ4 Т RX 110 33 150 SPEEDRIVE	44	33,5	4	1,5	-	15,7	4"	4"	1179	1005	784	130	343	989	325,3
СКЕ4 Т RX 110 42 220 SPEEDRIVE	44	42	4	2,2	-	24,1	4"	4"	1179	1005	784	130	343	1019	337,3
СКЕ4 Т RX 110 48 220 SPEEDRIVE	44	48	4	2,2	-	24,1	4"	4"	1179	1005	784	130	343	1049	341,3
СКЕ4 Т RX 110 64 300 SPEEDRIVE	44	64	4	3	-	29,3	4"	4"	1179	1005	784	130	343	1142	365,3
СКЕ4 Т RX 110 81 400 SPEEDRIVE	44	80,5	4	4	-	41,9	4"	4"	1179	1005	784	130	343	1218	411,3
СКЕ4 Т RX 110 94 400 SPEEDRIVE	44	93,5	4	4	-	41,9	4"	4"	1179	1005	784	130	343	1278	423,3
СКЕ4 Т RX 110 109 550 SPEEDRIVE	44	109	4	5,5	-	53,4	4"	4"	1179	1005	784	130	343	1535	615,7
СКЕ4 Т RX 110 122 550 SPEEDRIVE	44	122	4	5,5	-	53,4	4"	4"	1179	1005	784	130	343	1595	627,7

Технические характеристики, комплектация и внешний вид установок могут быть изменены изготовителем по своему усмотрению без предварительного уведомления.

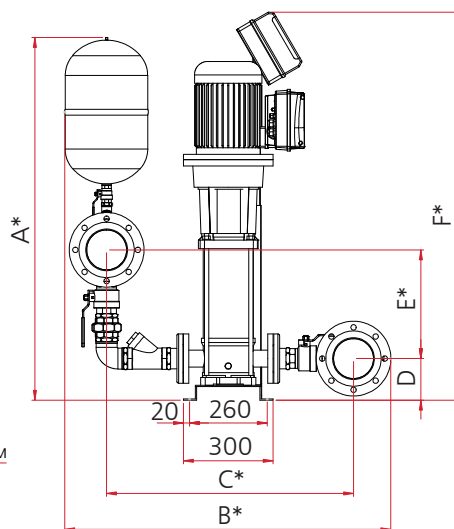
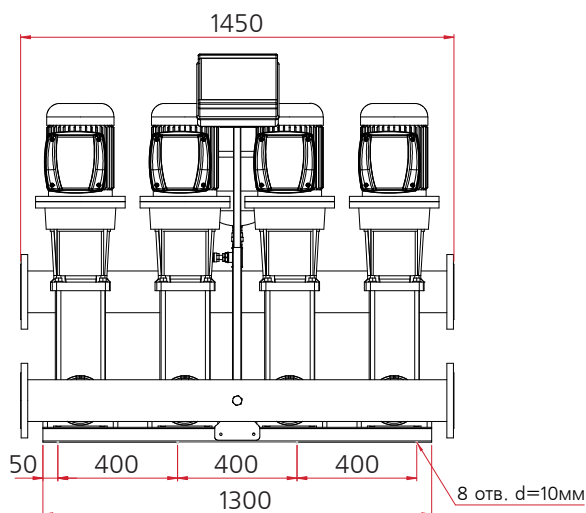
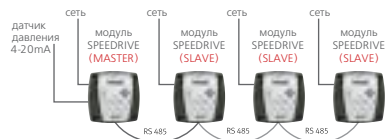
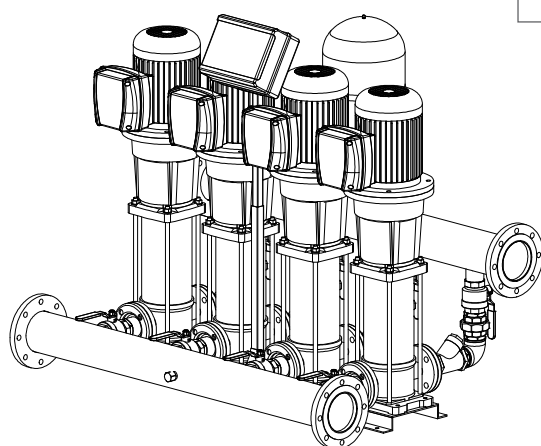
* Размеры для справок.



Модель станции	Подача в точке макс. КПД, Q, м ³ /ч	Номин. напор, Н, м	Кол-во насосов	Мощность каждого насоса, P2, кВт	Ток, I, А		Ø патрубков		Габаритные размеры, мм						Вес, кг
					1-230 В	3-400 В	Всасывающий	Напорный	A*	B*	C*	D	E*	F*	
СКЕ4 Т RX 180 20 220 SPEEDRIVE	72	20	4	2,2	-	24,1	DN125	DN125	1260	1130	861	140	389	905	425,4
СКЕ4 Т RX 180 30 300 SPEEDRIVE	72	30	4	3	-	29,3	DN125	DN125	1260	1130	861	140	389	963	452,2
СКЕ4 Т RX 180 40 400 SPEEDRIVE	72	40	4	4	-	41,9	DN125	DN125	1260	1130	861	140	389	1050	480,6
СКЕ4 Т RX 180 50 400 SPEEDRIVE	72	50	4	4	-	41,9	DN125	DN125	1260	1130	861	140	389	1098	492,6
СКЕ4 Т RX 180 60 550 SPEEDRIVE	72	60	4	5,5	-	53,4	DN125	DN125	1260	1130	861	140	389	1355	713,4
СКЕ4 Т RX 180 70 550 SPEEDRIVE	72	70	4	5,5	-	53,4	DN125	DN125	1260	1130	861	140	389	1399	721,4

Технические характеристики, комплектация и внешний вид установок могут быть изменены изготовителем по своему усмотрению без предварительного уведомления.

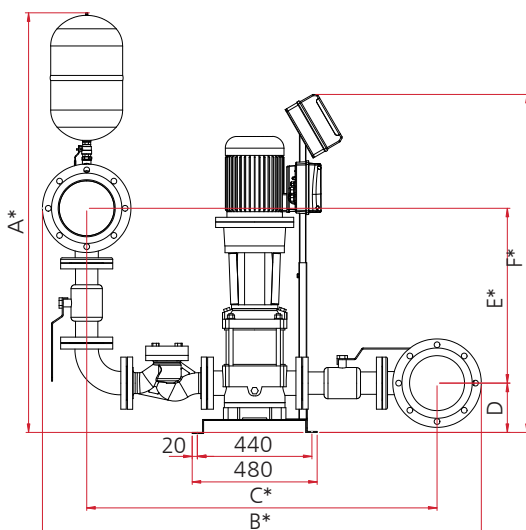
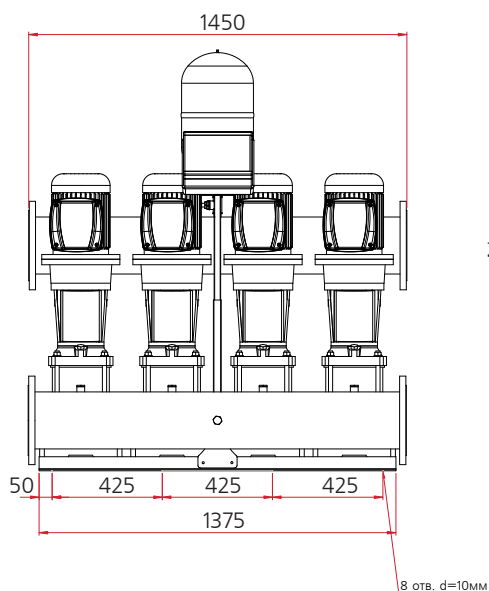
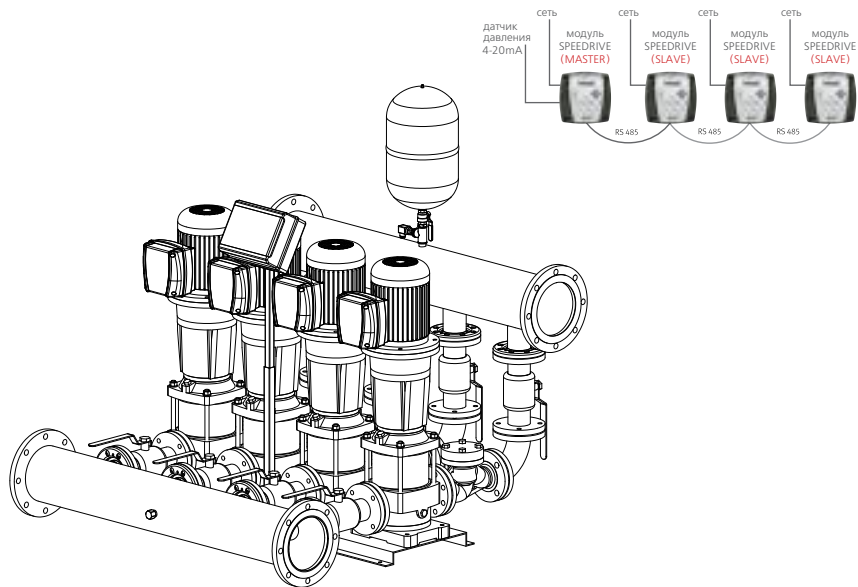
* Размеры для справок.



Модель станции	Подача в точке макс. КПД, Q, м ³ /ч	Номин. напор, Н, м	Кол-во насосов	Мощность каждого насоса, P2, кВт	Ток, I, А		Ø патрубков		Габаритные размеры, мм						Вес, кг
					1-230 В	3-400 В	Всасывающий	Напорный	A*	B*	C*	D	E*	F*	
СКЕ4 Т RX 205 22 220 SPEEDRIVE	82	22	4	2,2	-	24,1	DN125	DN125	1260	1116	861	144	389	1005	429,4
СКЕ4 Т RX 205 34 400 SPEEDRIVE	82	34	4	4	-	41,9	DN125	DN125	1260	1116	861	144	389	1102	468,6
СКЕ4 Т RX 205 45 550 SPEEDRIVE	82	45	4	5,5	-	53,4	DN125	DN125	1260	1116	861	144	389	1359	689,4
СКЕ4 Т RX 205 58 550 SPEEDRIVE	82	58	4	5,5	-	53,4	DN125	DN125	1260	1116	861	144	389	1403	701,4

Технические характеристики, комплектация и внешний вид установок могут быть изменены изготовителем по своему усмотрению без предварительного уведомления.

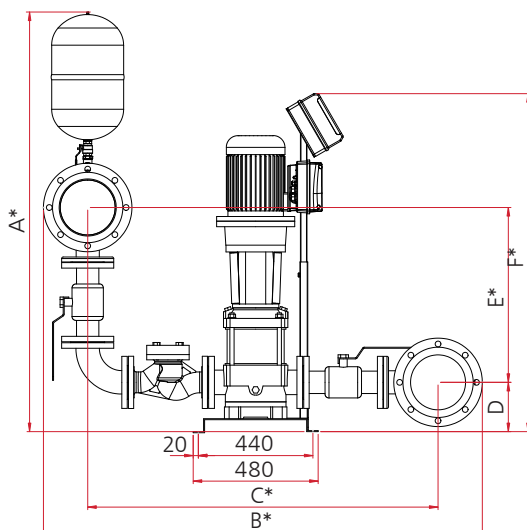
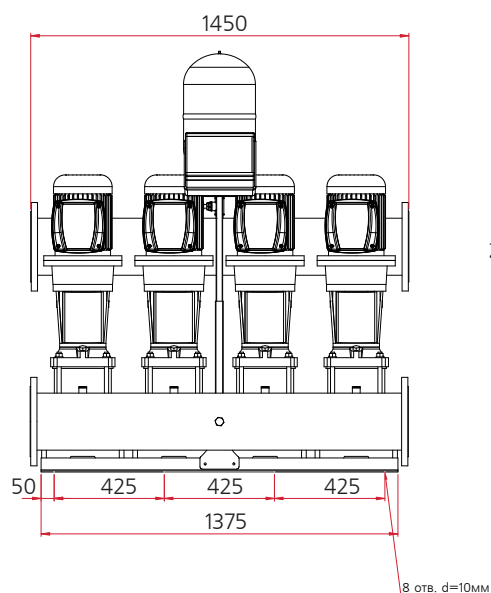
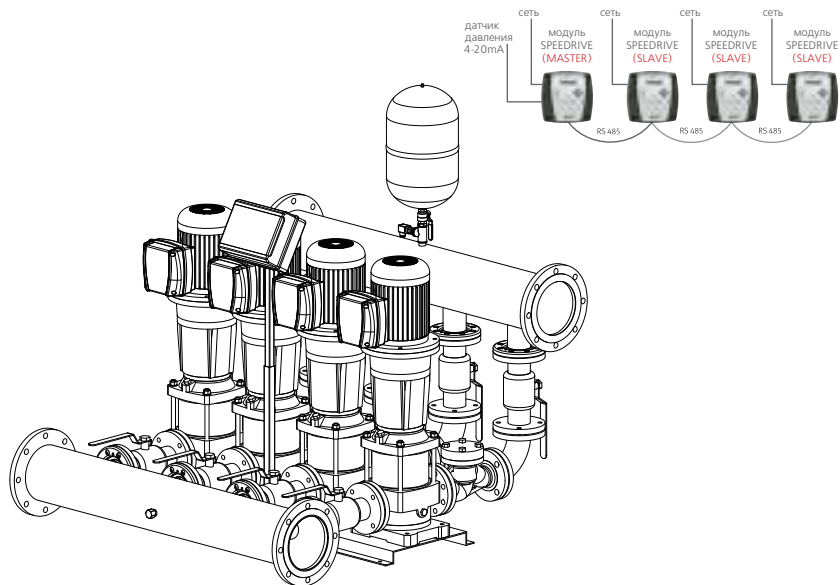
* Размеры для справок.



Модель станции	Подача в точке макс. КПД, Q, м ³ /ч	Номин. напор, Н, м	Кол-во насосов	Мощность каждого насоса, P ₂ , кВт	Ток, I, А		Ø патрубков		Габаритные размеры, мм						Вес, кг
					1-230 В	Э-400 В	Всасывающий	Напорный	A*	B*	C*	D	E*	F*	
СКЕ4 Т RX 370 27 400 SPEEDRIVE	148	27	4	4	-	41,9	DN150	DN150	1532	1520	1238	159	624	1303	877,6
СКЕ4 Т RX 370 36 550 SPEEDRIVE	148	36	4	5,5	-	53,4	DN150	DN150	1532	1520	1238	159	624	1407	982,4

Технические характеристики, комплектация и внешний вид установок могут быть изменены изготовителем по своему усмотрению без предварительного уведомления.

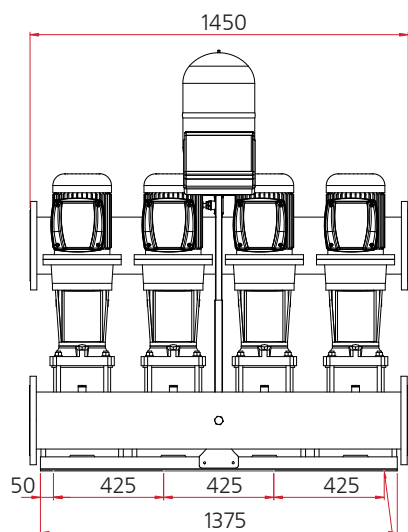
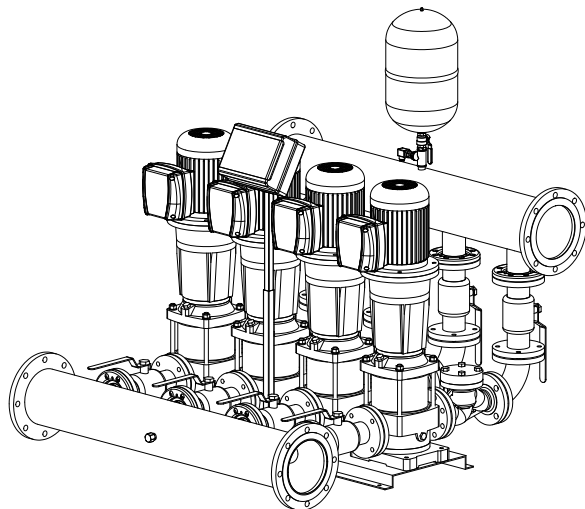
* Размеры для справок.



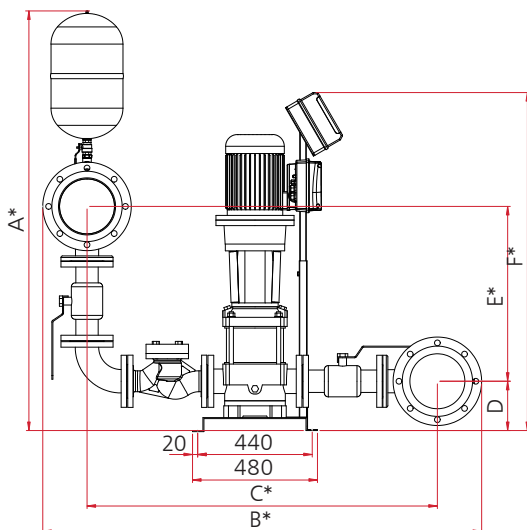
Модель станции	Подача в точке макс. КПД, Q, м³/ч	Номин. напор, Н, м	Кол-во насосов	Мощность каждого насоса, P2, кВт	Ток, I, А		Ø патрубков		Габаритные размеры, мм						Вес, кг
					1-230 В	3-400 В	Всасывающий	Напорный	A*	B*	C*	D	E*	F*	
СКЕ4 Т RX 500 26 550 SPEEDRIVE	200	26	4	5,5	-	53,4	DN200	DN200	1644	1693	1353	194	676	1407	1095,8

Технические характеристики, комплектация и внешний вид установок могут быть изменены изготовителем по своему усмотрению без предварительного уведомления.

* Размеры для справок.



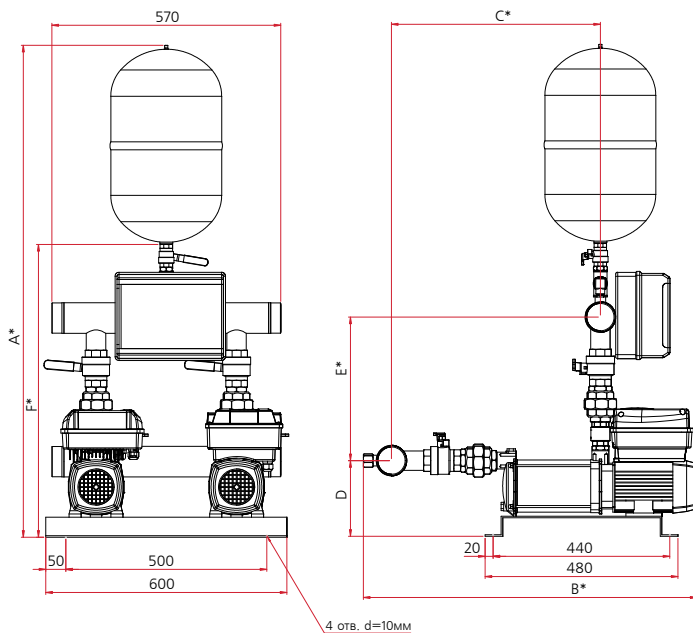
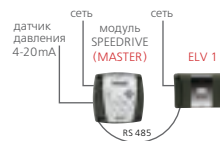
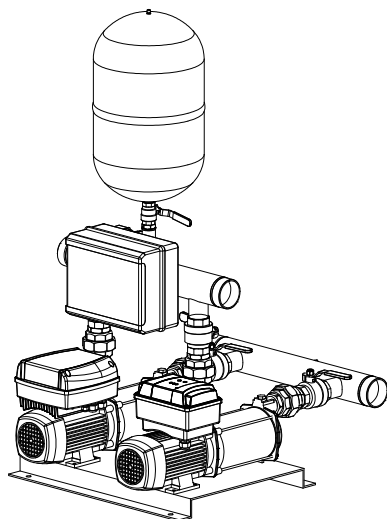
8 отв. d=10мм



Модель станции	Подача в точке макс. КПД, Q, м ³ /ч	Номин. напор, H, м	Кол-во насосов	Мощность каждого насоса, P2, кВт	Ток, I, А		Ø патрубков		Габаритные размеры, мм						Вес, кг
					1-230 В	3-400 В	Всасывающий	Напорный	A*	B*	C*	D	E*	F*	
СКЕ4 Т RX 750 19 550 SPEEDRIVE	300	19	4	5,5	-	53,4	DN200	DN200	1707	1800	1460	194	739	1311	1296,5

Технические характеристики, комплектация и внешний вид установок могут быть изменены изготовителем по своему усмотрению без предварительного уведомления.

* Размеры для справок.

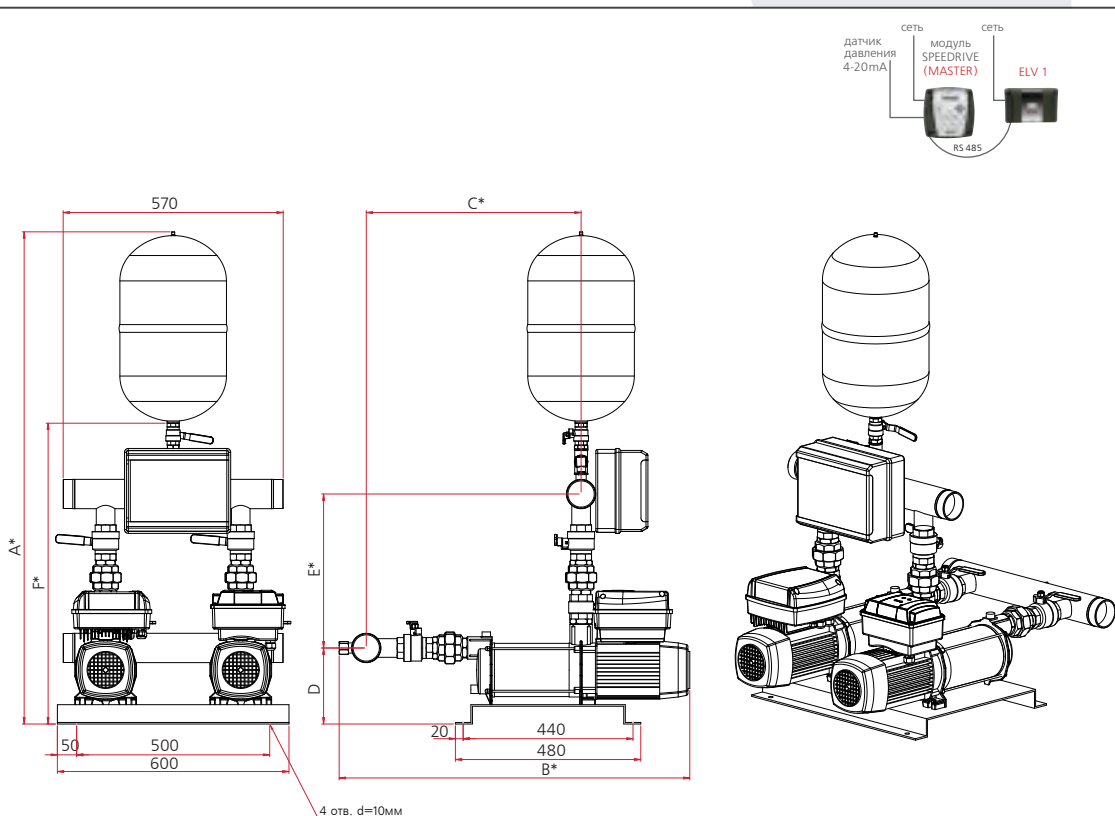


Модель станции	Подача в точке макс. КПД, Q, м³/ч	Номин. напор, Н, м	Кол-во насосов	Мощность каждого насоса, P2, кВт	Ток, I, А		Ø патрубков		Габаритные размеры, мм						Вес, кг
					1-230 В	3-400 В	Всасывающий	Напорный	A*	B	C*	D	E*	F*	
СКЕ2 М ASPRI25 4 SPEEDRIVE ELV	8,6	34,5	2	0,9	12,7	-	2"1/2	2"1/2	1285	828	518	192	393	783	70
СКЕ2 М ASPRI25 5 SPEEDRIVE ELV	8,6	42,6	2	1,1	15,4	-	2"1/2	2"1/2	1285	855	545	192	393	783	77,1
СКЕ2 Т ASPRI25 4 SPEEDRIVE ELV	8,6	34,5	2	0,9	-	5,8	2"1/2	2"1/2	1285	828	518	192	393	783	70
СКЕ2 Т ASPRI25 5 SPEEDRIVE ELV	8,6	42,6	2	1,1	-	6,9	2"1/2	2"1/2	1285	855	545	192	393	783	75,4

Технические характеристики, комплектация и внешний вид установок могут быть изменены изготовителем по своему усмотрению без предварительного уведомления.

Конструкция, технические характеристики и внешний вид установок СКЕ с горизонтальными насосами PRISMA25 идентичны аналогичным параметрам установок СКЕ с насосами ASPRI25.

* Размеры для справок.

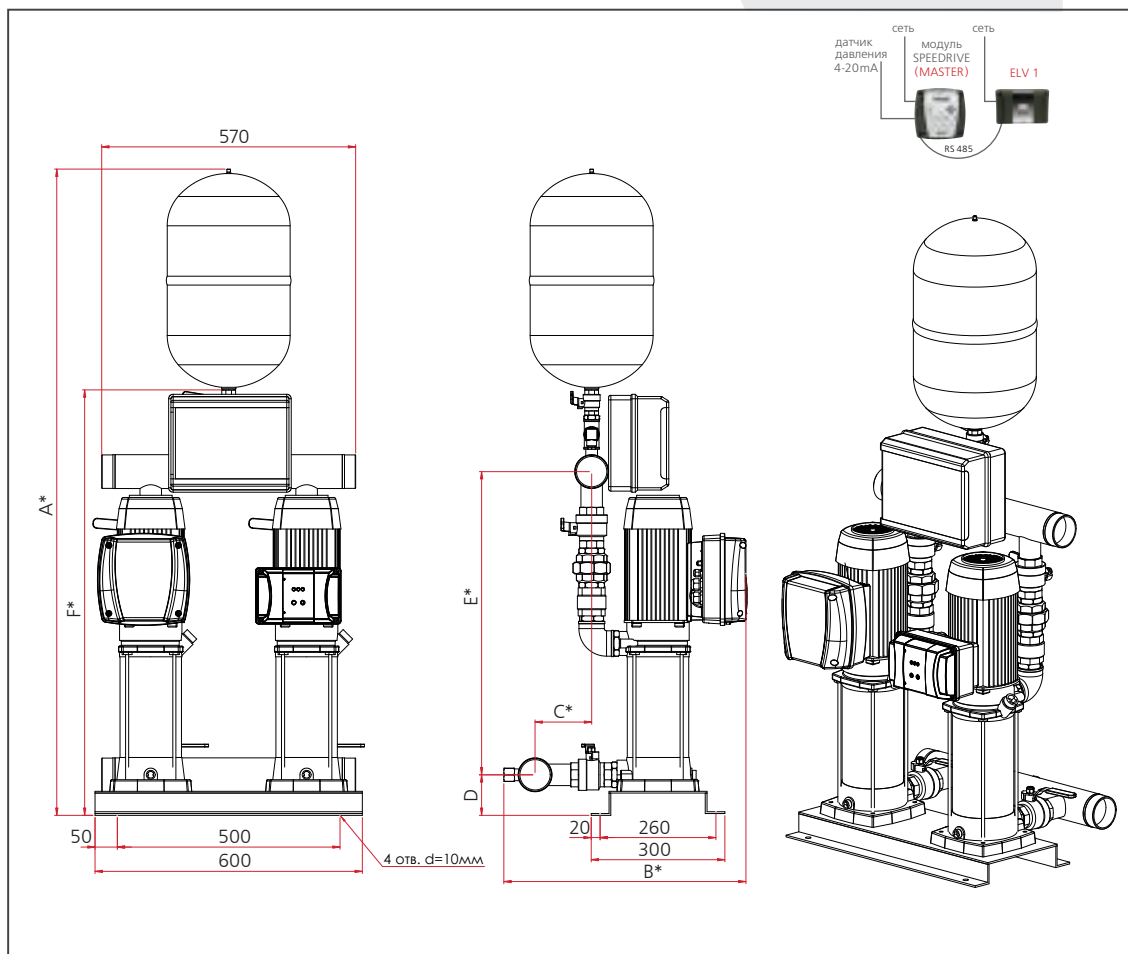


Модель станции	Подача в точке макс. КПД, Q, м³/ч	Номин. напор, Н, м	Кол-во насосов	Мощность каждого насоса, P2, кВт	Ток, I, А		Ø патрубков		Габаритные размеры, мм						Вес, кг
					1-230 В	3-400 В	Всасывающий	Напорный	A*	B	C*	D	E*	F*	
СКЕ2 М ASPRI35 4 SPEEDRIVE ELV	12,6	35,3	2	1,1	15,7	-	2"1/2	2"1/2	1330	884	533	201	431	829	79,9
СКЕ2 М ASPRI45 3 SPEEDRIVE ELV	18	26,7	2	1,1	15,4	-	2"1/2	2"1/2	1330	883	533	202	432	829	82
СКЕ2 Т ASPRI35 4 SPEEDRIVE ELV	12,6	35,3	2	1,1	-	7,2	2"1/2	2"1/2	1330	884	533	201	431	829	78
СКЕ2 Т ASPRI35 5 SPEEDRIVE ELV	12,6	46,8	2	1,5	-	9,2	2"1/2	2"1/2	1330	909	558	201	431	829	82
СКЕ2 Т ASPRI35 6 SPEEDRIVE ELV	12,6	59,2	2	2,2	-	11,1	2"1/2	2"1/2	1330	933	582	201	431	829	88,2
СКЕ2 Т ASPRI45 3 SPEEDRIVE ELV	18	26,7	2	1,1	-	6,9	2"1/2	2"1/2	1330	883	533	202	432	829	78
СКЕ2 Т ASPRI45 4 SPEEDRIVE ELV	18	34,3	2	1,5	-	9,2	2"1/2	2"1/2	1330	914	564	202	432	829	83,2
СКЕ2 Т ASPRI45 5 SPEEDRIVE ELV	18	45,5	2	2,2	-	11,6	2"1/2	2"1/2	1330	945	595	202	432	829	91,4

Технические характеристики, комплектация и внешний вид установок могут быть изменены изготовителем по своему усмотрению без предварительного уведомления.

Конструкция, технические характеристики и внешний вид установок СКЕ с горизонтальными насосами PRISMA35 и PRISMA45 идентичны аналогичным параметрам установок СКЕ с насосами ASPRI35 и ASPRI45 соответственно.

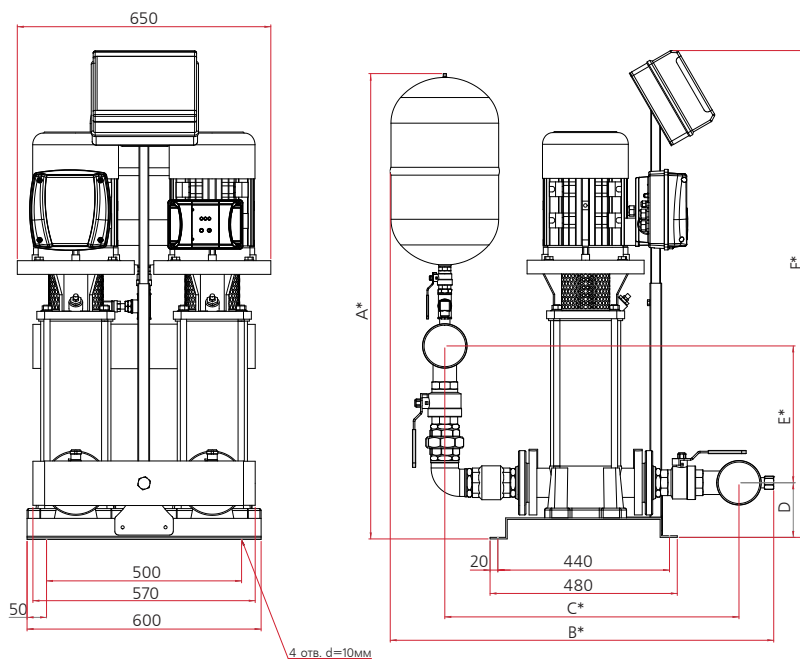
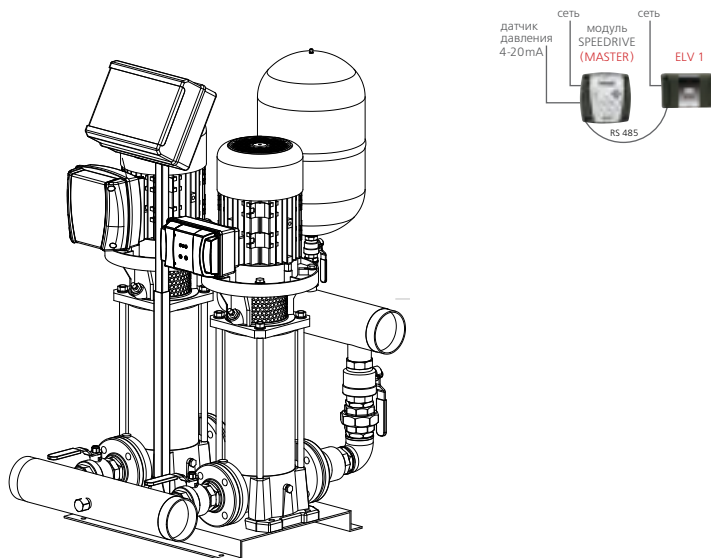
* Размеры для справок.



Модель станции	Подача в точке макс. КПД, Q, м³/ч	Номин. напор, H, м	Кол-во насосов	Мощность каждого насоса, P2, кВт	Ток, I, А		Ø патрубков		Габаритные размеры, мм						Вес, кг
					1-230 В	3-400 В	Всасывающий	Напорный	A*	B*	C*	D	E*	F*	
SKE2 M MULTI25 4 SPEEDRIVE ELV	5,8	39,9	2	0,75	10,7	-	2"1/2	2"1/2	1380	595	148	96	584	879	75
SKE2 M MULTI25 5 SPEEDRIVE ELV	5,8	48,8	2	0,9	12,7	-	2"1/2	2"1/2	1401	595	148	96	605	900	76
SKE2 M MULTI35 3 SPEEDRIVE ELV	13	29,7	2	1,1	13,3	-	2"1/2	2"1/2	1376	584	148	91	585	874	73
SKE2 M MULTI35 4 SPEEDRIVE ELV	13	38,5	2	1,1	15,7	-	2"1/2	2"1/2	1401	584	148	91	610	899	83,2
SKE2 M MULTI55 3 SPEEDRIVE ELV	25,2	22,8	2	1,5	19,5	-	3"	3"	1420	596	144	91	629	919	87
SKE2 T MULTI25 4 SPEEDRIVE ELV	5,8	39,9	2	0,75	-	4,9	2"1/2	2"1/2	1380	595	148	96	584	879	75
SKE2 T MULTI25 5 SPEEDRIVE ELV	5,8	48,8	2	0,9	-	5,8	2"1/2	2"1/2	1401	595	148	96	605	900	76
SKE2 T MULTI35 3 SPEEDRIVE ELV	13	29,7	2	1,1	-	6,0	2"1/2	2"1/2	1376	584	148	91	585	874	72,8
SKE2 T MULTI35 4 SPEEDRIVE ELV	13	38,5	2	1,1	-	7,2	2"1/2	2"1/2	1401	584	148	91	610	899	81,2
SKE2 T MULTI35 5 SPEEDRIVE ELV	13	45,8	2	1,5	-	9,2	2"1/2	2"1/2	1425	584	148	91	634	923	85,8
SKE2 T MULTI35 6 SPEEDRIVE ELV	13	58	2	2,2	-	11,1	2"1/2	2"1/2	1450	584	148	91	659	948	91,8
SKE2 T MULTI35 8 SPEEDRIVE ELV	13	81,8	2	3	-	15,0	2"1/2	2"1/2	1498	584	148	91	707	996	105,6
SKE2 T MULTI35 10 SPEEDRIVE ELV	13	102,5	2	4	-	20,6	2"1/2	2"1/2	1548	584	148	91	757	1046	119,2
SKE2 T MULTI55 3 SPEEDRIVE ELV	25,2	22,8	2	1,5	-	8,8	3"	3"	1420	596	144	91	629	919	87
SKE2 T MULTI55 4 SPEEDRIVE ELV	25,2	31,9	2	2,2	-	11,1	3"	3"	1460	596	144	91	669	959	93,6
SKE2 T MULTI55 6 SPEEDRIVE ELV	25,2	51	2	3	-	16,2	3"	3"	1537	596	144	91	746	1036	111,2
SKE2 T MULTI55 7 SPEEDRIVE ELV	25,2	59,6	2	4	-	20,8	3"	3"	1577	596	144	91	786	1076	119,8

Технические характеристики, комплектация и внешний вид установок могут быть изменены изготовителем по своему усмотрению без предварительного уведомления.

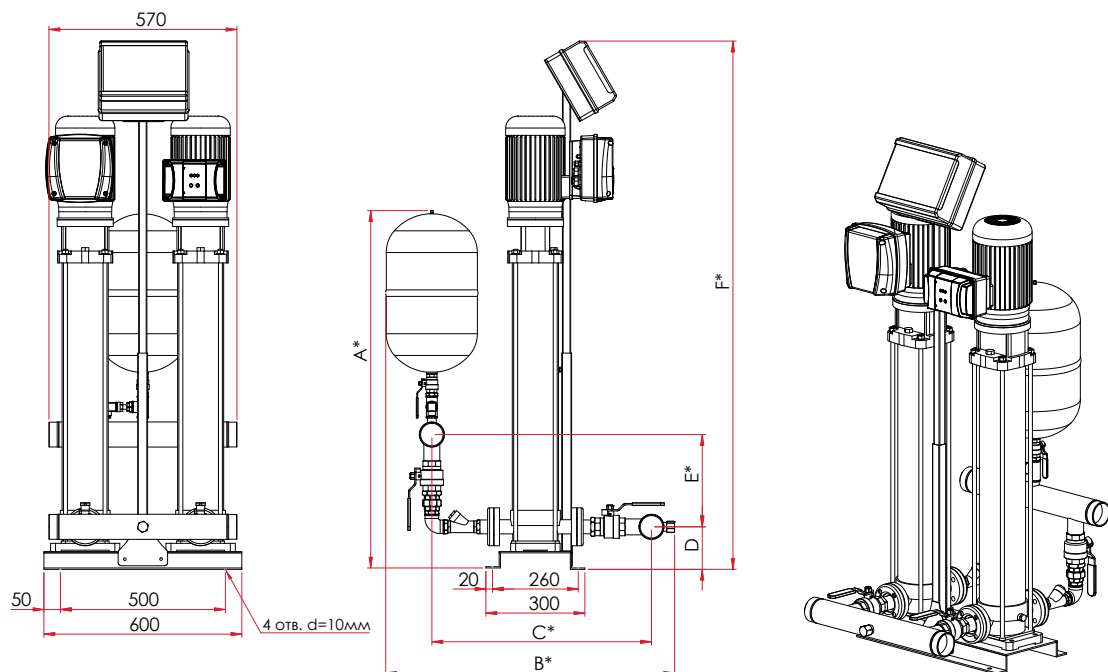
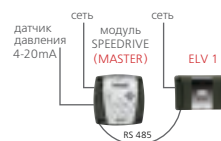
* Размеры для справок.



Модель станции	Подача в точке макс. КПД, Q, м ³ /ч	Номин. напор, Н, м	Кол-во насосов	Мощность каждого насоса, P2, кВт	Ток, I, А		Ø патрубков		Габаритные размеры, мм						Вес, кг
					1-230 В	3-400 В	Всасывающий	Напорный	A*	B*	C*	D	E*	F	
СKE2 T MULTI VE121 2 SPEEDRIVE ELV	42	21,6	2	3	-	13,9	4"	4"	1019	1023	789	140	376	1034	198,3
СKE2 T MULTI VE121 3 SPEEDRIVE ELV	42	34,2	2	4	-	19,2	4"	4"	1090	1023	789	140	376	1105	211,3

Технические характеристики, комплектация и внешний вид установок могут быть изменены изготовителем по своему усмотрению без предварительного уведомления.

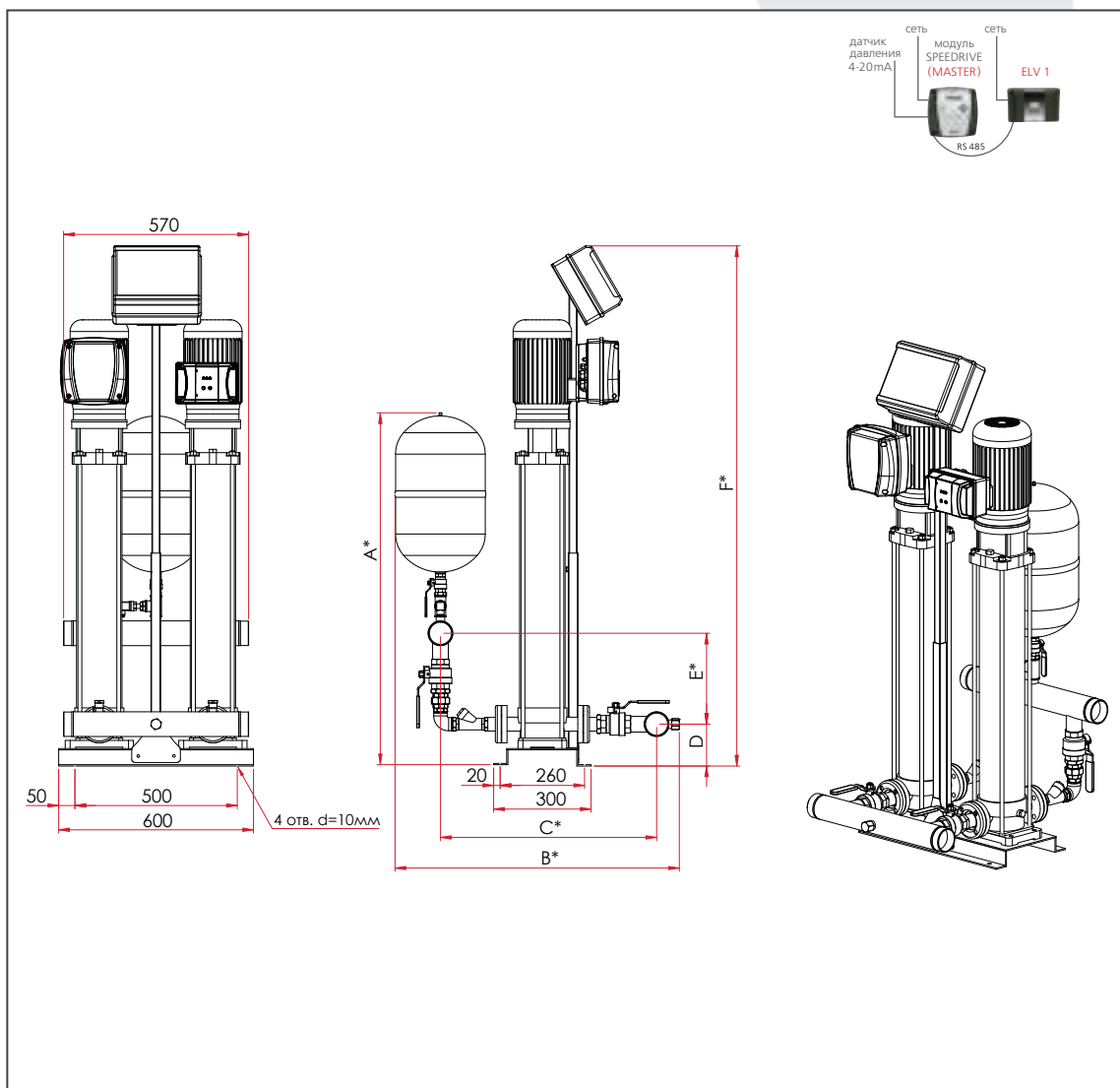
* Размеры для справок.



Модель станции	Подача в точке макс. КПД, Q, м³/ч	Номин. напор, Н, м	Кол-во насосов	Мощность каждого насоса, P2, кВт	Ток, I, А		Ø патрубков		Габаритные размеры, мм						Вес, кг
					1-230 В	3-400 В	Всасывающий	Напорный	A*	B*	C*	D	E*	F*	
СКЕ2 Т RX 20 57 75 SPEEDRIVE ELV	4	57	2	0,75	-	3,9	2"1/2	2"1/2	1147	933	718	129	322	980	145,9
СКЕ2 Т RX 20 64 75 SPEEDRIVE ELV	4	64	2	0,75	-	3,9	2"1/2	2"1/2	1147	933	718	129	322	1025	149,9
СКЕ2 Т RX 20 76 110 SPEEDRIVE ELV	4	76	2	1,1	-	5,5	2"1/2	2"1/2	1147	933	718	129	322	1070	157,1
СКЕ2 Т RX 20 85 110 SPEEDRIVE ELV	4	84	2	1,1	-	5,5	2"1/2	2"1/2	1147	933	718	129	322	1115	159,1
СКЕ2 Т RX 20 105 150 SPEEDRIVE ELV	4	104	2	1,5	-	6,9	2"1/2	2"1/2	1147	933	718	129	322	1250	174,9
СКЕ2 Т RX 20 120 150 SPEEDRIVE ELV	4	120	2	1,5	-	6,9	2"1/2	2"1/2	1147	933	718	129	322	1340	182,9
СКЕ2 Т RX 20 131 150 SPEEDRIVE ELV	4	131	2	1,5	-	6,9	2"1/2	2"1/2	1147	933	718	129	322	1407	188,9
СКЕ2 Т RX 20 147 220 SPEEDRIVE ELV	4	147,5	2	2,2	-	10,6	2"1/2	2"1/2	1147	933	718	129	322	1453	194,9
СКЕ2 Т RX 20 155 220 SPEEDRIVE ELV	4	155,5	2	2,2	-	10,6	2"1/2	2"1/2	1147	933	718	129	322	1498	198,9

Технические характеристики, комплектация и внешний вид установок могут быть изменены изготовителем по своему усмотрению без предварительного уведомления.

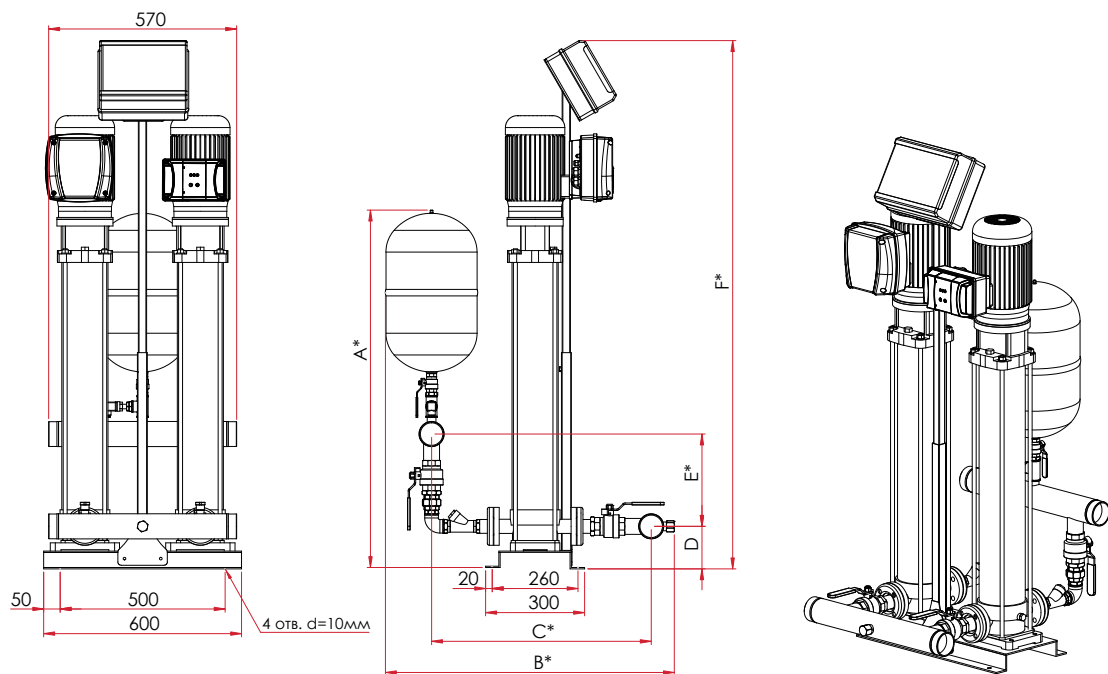
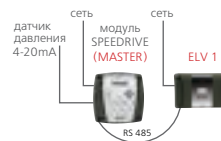
* Размеры для справок.



Модель станции	Подача в точке макс. КПД, Q, м³/ч	Номин. напор, Н, м	Кол-во насосов	Мощность каждого насоса, P2, кВт	Ток, I, А		Ø патрубков		Габаритные размеры, мм						Вес, кг
					1-230 В	3-400 В	Всасывающий	Напорный	A*	B*	C*	D	E*	F*	
СКЕ2 Т RX 30 38 75 SPEEDRIVE ELV	6	38,5	2	0,75	-	3,9	2"1/2	2"1/2	1145	933	718	129	322	840	133,9
СКЕ2 Т RX 30 48 75 SPEEDRIVE ELV	6	48	2	0,75	-	3,9	2"1/2	2"1/2	1145	933	718	129	322	885	137,9
СКЕ2 Т RX 30 60 110 SPEEDRIVE ELV	6	60,5	2	1,1	-	5,5	2"1/2	2"1/2	1145	933	718	129	322	930	145,1
СКЕ2 Т RX 30 70 110 SPEEDRIVE ELV	6	70	2	1,1	-	5,5	2"1/2	2"1/2	1145	933	718	129	322	975	149,1
СКЕ2 Т RX 30 88 150 SPEEDRIVE ELV	6	88	2	1,5	-	6,9	2"1/2	2"1/2	1145	933	718	129	322	1088	162,9
СКЕ2 Т RX 30 103 220 SPEEDRIVE ELV	6	102,5	2	2,2	-	10,6	2"1/2	2"1/2	1145	933	718	129	322	1133	170,9
СКЕ2 Т RX 30 118 220 SPEEDRIVE ELV	6	118	2	2,2	-	10,6	2"1/2	2"1/2	1145	933	718	129	322	1200	174,9
СКЕ2 Т RX 30 128 220 SPEEDRIVE ELV	6	128	2	2,2	-	10,6	2"1/2	2"1/2	1145	933	718	129	322	1245	178,9
СКЕ2 Т RX 30 137 220 SPEEDRIVE ELV	6	138	2	2,2	-	10,6	2"1/2	2"1/2	1145	933	718	129	322	1290	182,9
СКЕ2 Т RX 30 155 300 SPEEDRIVE ELV	6	155	2	3	-	12,9	2"1/2	2"1/2	1145	933	718	129	322	1368	192,9
СКЕ2 Т RX 30 177 300 SPEEDRIVE ELV	6	176,5	2	3	-	12,9	2"1/2	2"1/2	1145	933	718	129	322	1458	200,9
СКЕ2 Т RX 30 187 300 SPEEDRIVE ELV	6	187	2	3	-	12,9	2"1/2	2"1/2	1145	933	718	129	322	1503	204,9

Технические характеристики, комплектация и внешний вид установок могут быть изменены изготовителем по своему усмотрению без предварительного уведомления.

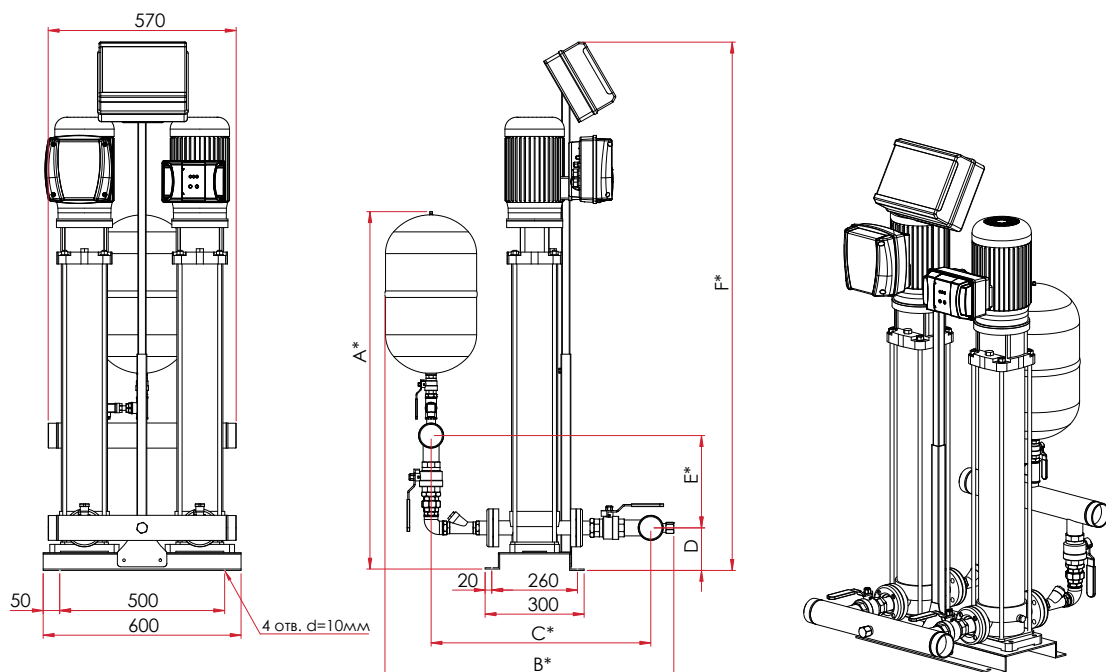
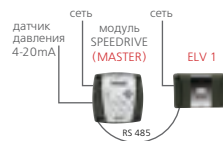
* Размеры для справок.



Модель станции	Поддача в точке макс. КПД, Q, м ³ /ч	Номин. напор, Н, м	Кол-во насосов	Мощность каждого насоса, P ₂ , кВт	Ток, I, А		Ø патрубков		Габаритные размеры, мм						Вес, кг
					1-230 В	3-400 В	Всасывающий	Напорный	A*	B*	C*	D	E*	F*	
СКЕ2 Т RX 55 37 110 SPEEDRIVE ELV	11	37	2	1,1	-	5,5	2"1/2	2"1/2	1165	956	741	129	340	922	144,5
СКЕ2 Т RX 55 46 110 SPEEDRIVE ELV	11	46	2	1,1	-	5,5	2"1/2	2"1/2	1165	956	741	129	340	974	148,5
СКЕ2 Т RX 55 57 150 SPEEDRIVE ELV	11	57	2	1,5	-	6,9	2"1/2	2"1/2	1165	956	741	129	340	1071	160,3
СКЕ2 Т RX 55 66 150 SPEEDRIVE ELV	11	66	2	1,5	-	6,9	2"1/2	2"1/2	1165	956	741	129	340	1123	164,3
СКЕ2 Т RX 55 79 220 SPEEDRIVE ELV	11	79	2	2,2	-	10,6	2"1/2	2"1/2	1165	956	741	129	340	1175	170,3
СКЕ2 Т RX 55 88 220 SPEEDRIVE ELV	11	88	2	2,2	-	10,6	2"1/2	2"1/2	1165	956	741	129	340	1227	176,3
СКЕ2 Т RX 55 98 220 SPEEDRIVE ELV	11	98	2	2,2	-	10,6	2"1/2	2"1/2	1165	956	741	129	340	1279	180,3
СКЕ2 Т RX 55 113 300 SPEEDRIVE ELV	11	113	2	3	-	12,9	2"1/2	2"1/2	1165	956	741	129	340	1364	190,3
СКЕ2 Т RX 55 123 300 SPEEDRIVE ELV	11	123	2	3	-	12,9	2"1/2	2"1/2	1165	956	741	129	340	1416	200,3
СКЕ2 Т RX 55 133 300 SPEEDRIVE ELV	11	133	2	3	-	12,9	2"1/2	2"1/2	1165	956	741	129	340	1468	206,3
СКЕ2 Т RX 55 155 400 SPEEDRIVE ELV	11	155	2	4	-	18,5	2"1/2	2"1/2	1165	956	741	129	340	1562	223,3
СКЕ2 Т RX 55 165 400 SPEEDRIVE ELV	11	165	2	4	-	18,5	2"1/2	2"1/2	1165	956	741	129	340	1614	230,1

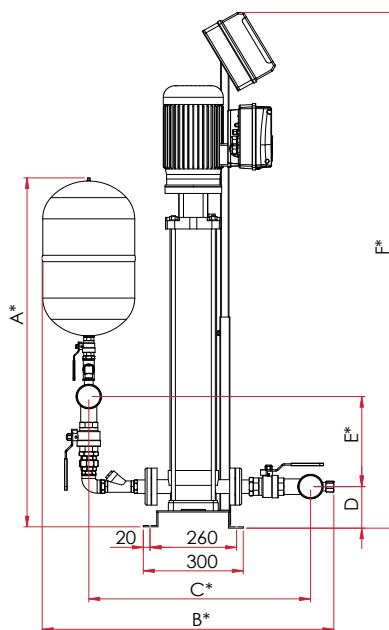
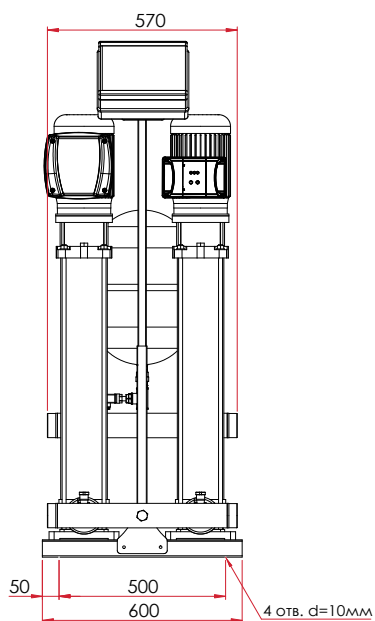
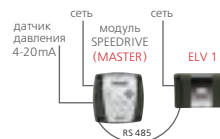
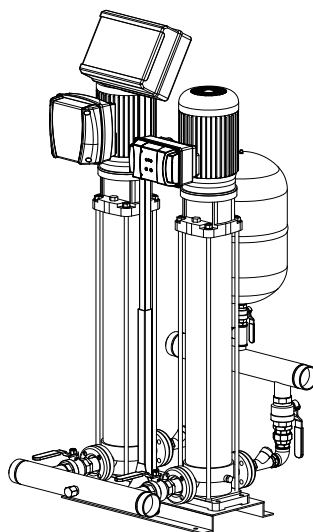
Технические характеристики, комплектация и внешний вид установок могут быть изменены изготовителем по своему усмотрению без предварительного уведомления.

* Размеры для справок.



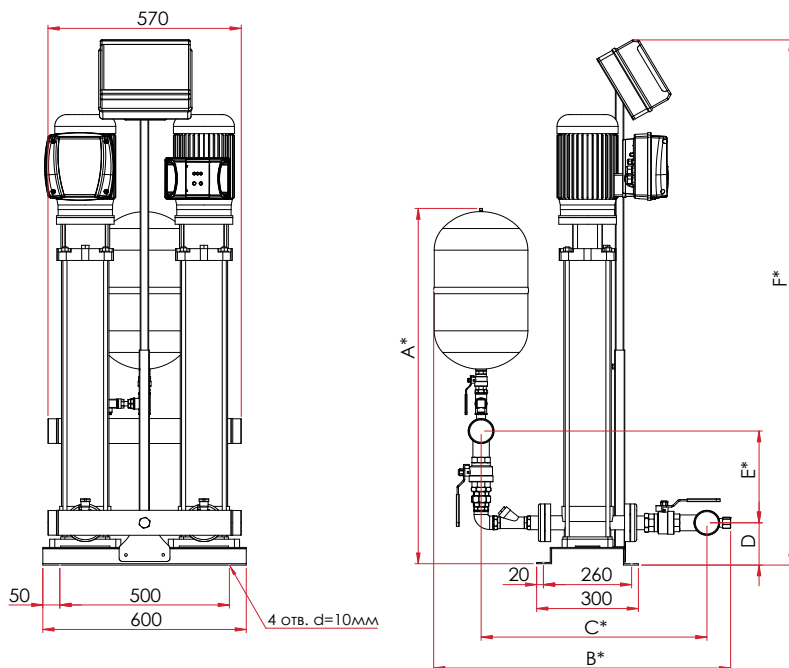
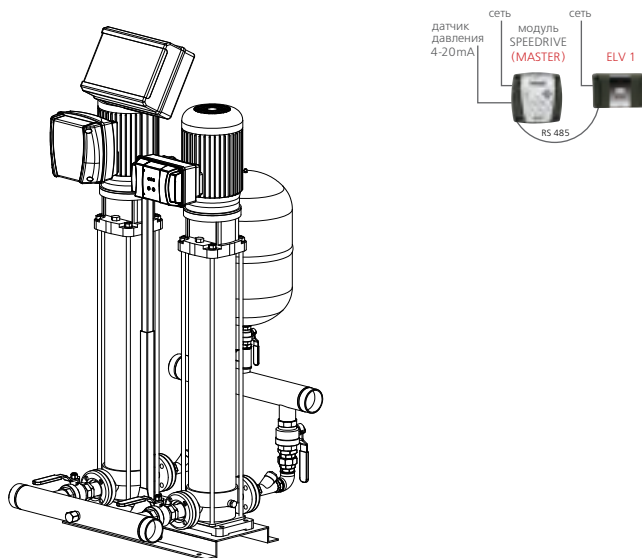
Модель станции	Подача в точке макс. КПД, Q, м³/ч	Номин. напор, Н, м	Кол-во насосов	Мощность каждого насоса, P2, кВт	Ток, I, А		Ø патрубков		Габаритные размеры, мм						Вес, кг
					1-230 В	3-400 В	Всасывающий	Напорный	A*	B*	C*	D	E*	F	
СКЕ2 Т RX 110 33 150 SPEEDRIVE ELV	22	33,5	2	1,5	-	6,9	2"1/2	2"1/2	1214	1040	807	134	365	947	161,1
СКЕ2 Т RX 110 42 220 SPEEDRIVE ELV	22	42	2	2,2	-	10,6	2"1/2	2"1/2	1214	1040	807	134	365	977	167,1
СКЕ2 Т RX 110 48 220 SPEEDRIVE ELV	22	48	2	2,2	-	10,6	2"1/2	2"1/2	1214	1040	807	134	365	1007	169,1
СКЕ2 Т RX 110 64 300 SPEEDRIVE ELV	22	64	2	3	-	12,9	2"1/2	2"1/2	1214	1040	807	134	365	1100	181,1
СКЕ2 Т RX 110 81 400 SPEEDRIVE ELV	22	80,5	2	4	-	18,5	2"1/2	2"1/2	1214	1040	807	134	365	1176	204,1
СКЕ2 Т RX 110 94 400 SPEEDRIVE ELV	22	93,5	2	4	-	18,5	2"1/2	2"1/2	1214	1040	807	134	365	1236	210,1

Технические характеристики, комплектация и внешний вид установок могут быть изменены изготовителем по своему усмотрению без предварительного уведомления.
 * Размеры для справок.



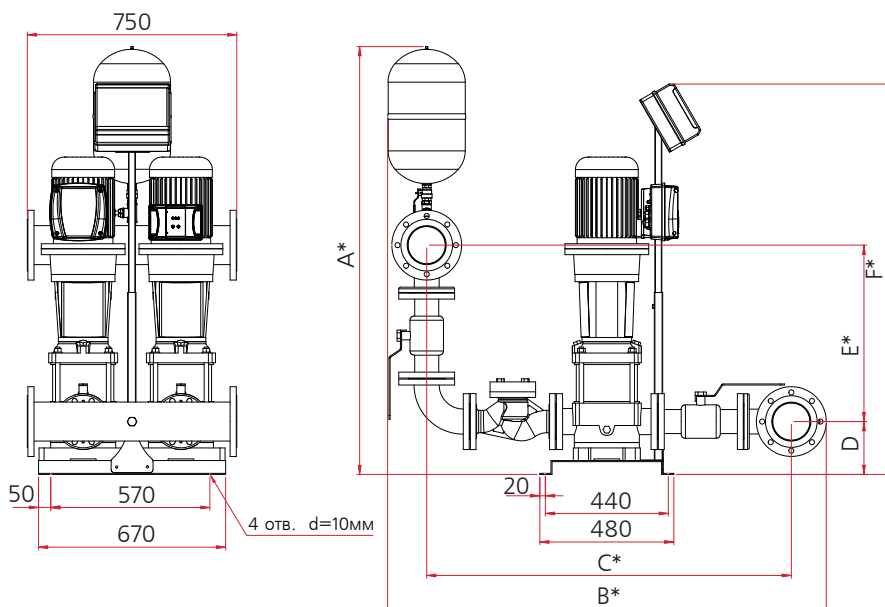
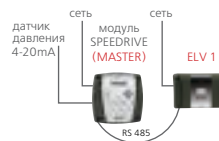
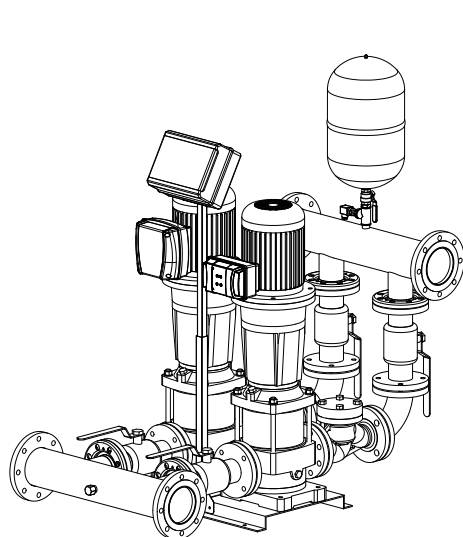
Модель станции	Подача в точке макс. КПД, Q, м³/ч	Номин. напор, Н, м	Кол-во насосов	Мощность каждого насоса, P2, кВт	Ток, I, А				Ø патрубков		Габаритные размеры, мм						Вес, кг
					1-230 В	3-400 В	Всасывающий	Напорный	A*	B*	C*	D	E*	F*			
СКЕ2 Т RX 180 20 220 SPEEDRIVE ELV	36	20	2	2,2	-	10,6	3"	3"	1229	1077	842	144	370	905	196,9		
СКЕ2 Т RX 180 30 300 SPEEDRIVE ELV	36	30	2	3	-	12,9	3"	3"	1229	1077	842	144	370	963	210,3		
СКЕ2 Т RX 180 40 400 SPEEDRIVE ELV	36	40	2	4	-	18,5	3"	3"	1229	1077	842	144	370	1050	224,5		
СКЕ2 Т RX 180 50 400 SPEEDRIVE ELV	36	50	2	4	-	18,5	3"	3"	1229	1077	842	144	370	1098	230,5		

Технические характеристики, комплектация и внешний вид установок могут быть изменены изготовителем по своему усмотрению без предварительного уведомления.
 * Размеры для справок.



Модель станции	Подача в точке макс. КПД, Q, м ³ /ч	Номин. напор, Н, м	Кол-во насосов	Мощность каждого насоса, P ₂ , кВт	Ток, I, А		Ø патрубков		Габаритные размеры, мм						Вес, кг
					1-230 В	3-400 В	Всасывающий	Напорный	A*	B*	C*	D	E*	F	
СКЕ2 Т RX 205 22 220 SPEEDRIVE ELV	41	22	2	2,2	-	10,6	4"	4"	1235	1082	848	144	377	971	205,1
СКЕ2 Т RX 205 34 400 SPEEDRIVE ELV	41	34	2	4	-	18,5	4"	4"	1235	1082	848	144	377	1068	224,7

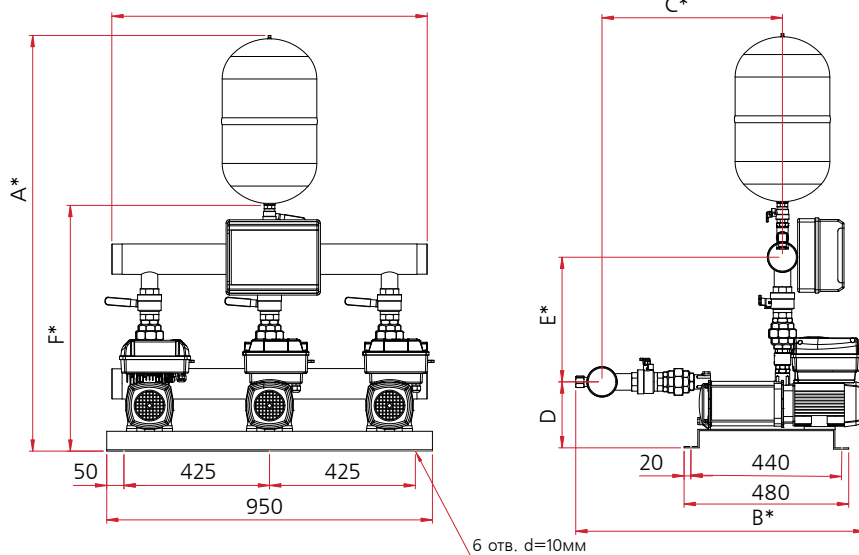
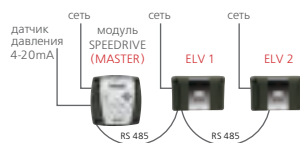
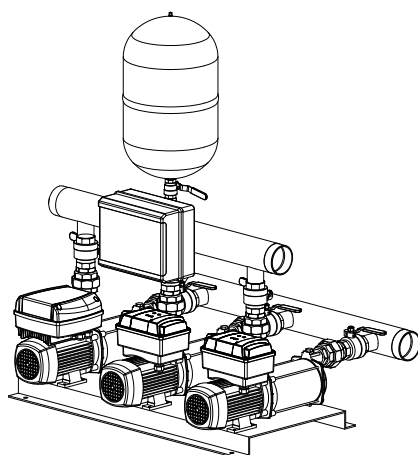
Технические характеристики, комплектация и внешний вид установок могут быть изменены изготовителем по своему усмотрению без предварительного уведомления.
 * Размеры для справок.



Модель станции	Подача в точке макс. КПД, Q, м ³ /ч	Номин. напор, Н, м	Кол-во насосов	Мощность каждого насоса, P2, кВт	Ток, I, А		Ø патрубков		Габаритные размеры, мм						Вес, кг
					1-230 В	3-400 В	Всасывающий	Напорный	A*	B*	C*	D	E*	F*	
СКЕ2 TRX 370 27 400 SPEEDRIVE ELV	74	27	2	4	-	18,5	DN125	DN125	1499	1488	1223	155	609	1299	450,7

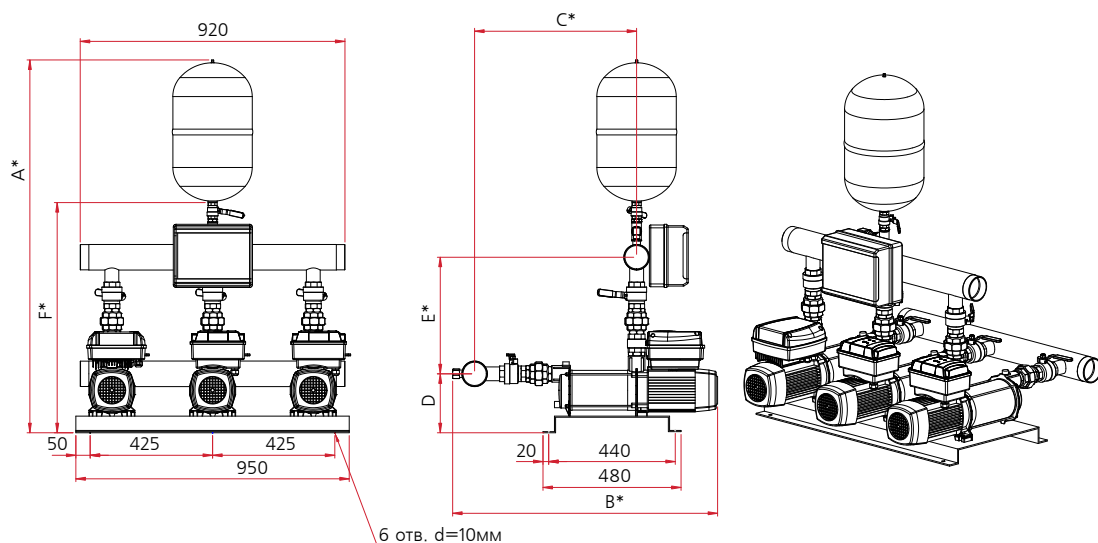
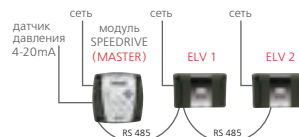
Технические характеристики, комплектация и внешний вид установок могут быть изменены изготовителем по своему усмотрению без предварительного уведомления.

* Размеры для справок.



Модель станции	Подача в точке макс. КПД, Q, м³/ч	Номин. напор, Н, м	Кол-во насосов	Мощность каждого насоса, P2, кВт	Ток, I, А		Ø патрубков		Габаритные размеры, мм						Вес, кг
					1-230 В	3-400 В	Всасывающий	Напорный	A*	B	C*	D	E*	F*	
СКЕЗ М ASPRI25 4 SPEEDRIVE ELV	12,9	34,5	3	0,9	17,0	-	3"	3"	1297	841	525	193	399	795	104,3
СКЕЗ М ASPRI25 5 SPEEDRIVE ELV	12,9	42,6	3	1,1	20,6	-	3"	3"	1297	868	552	193	399	795	115,8
СКЕЗ Т ASPRI25 4 SPEEDRIVE ELV	12,9	34,5	3	0,9	-	8,3	3"	3"	1297	841	525	193	399	795	104,3
СКЕЗ Т ASPRI25 5 SPEEDRIVE ELV	12,9	42,6	3	1,1	-	9,9	3"	3"	1297	868	552	193	399	795	112,4

Технические характеристики, комплектация и внешний вид установок могут быть изменены изготовителем по своему усмотрению без предварительного уведомления.
 Конструкция, технические характеристики и внешний вид установок СКЕ с горизонтальными насосами PRISMA25 идентичны аналогичным параметрам установок СКЕ с насосами ASPRI25.
 * Размеры для справок.

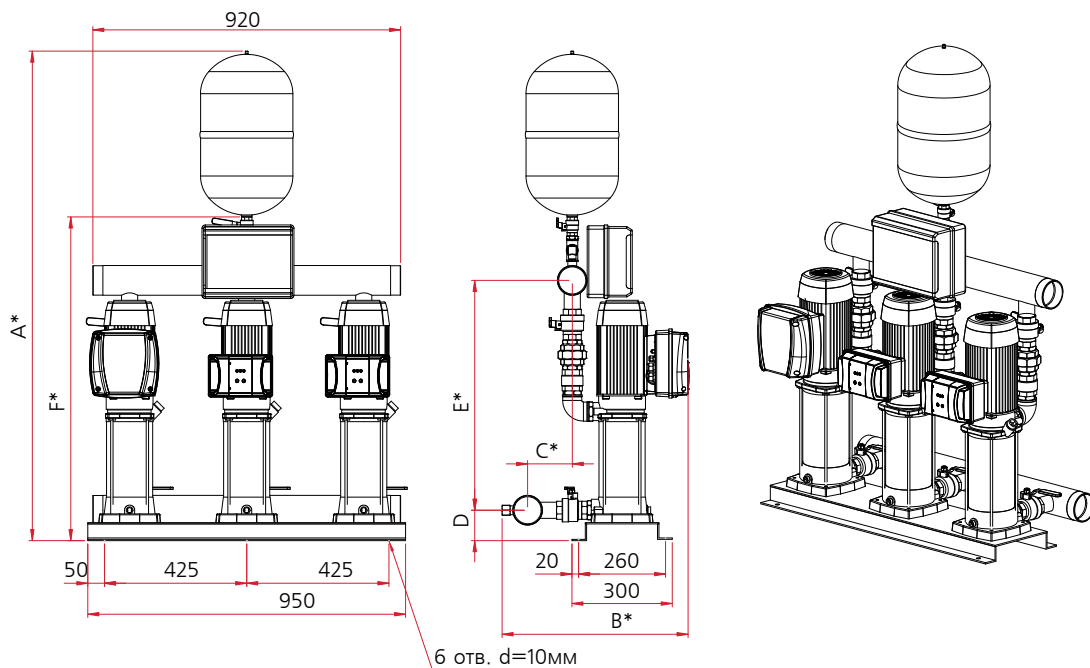
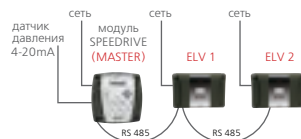


Модель станции	Подача в точке макс. КПД, Q, м³/ч	Номин. напор, Н, м	Кол-во насосов	Мощность каждого насоса, P2, кВт	Ток, I, А		Ø патрубков		Габаритные размеры, мм						Вес, кг
					1~230 В	3~400 В	Всасывающий	Напорный	A*	B	C*	D	E*	F*	
СКЕЗ М ASPRI35 4 SPEEDRIVE ELV	18,9	35,3	3	1,1	21,0	-	3"	3"	1351	897	539	205	441	850	120,1
СКЕЗ М ASPRI45 3 SPEEDRIVE ELV	27	26,7	3	1,1	20,6	-	3"	3"	1352	896	538	206	441	850	124,3
СКЕЗ Т ASPRI35 4 SPEEDRIVE ELV	18,9	35,3	3	1,1	-	10,3	3"	3"	1351	897	539	205	441	850	116,3
СКЕЗ Т ASPRI35 5 SPEEDRIVE ELV	18,9	46,8	3	1,5	-	13,2	3"	3"	1351	922	564	205	441	850	122,3
СКЕЗ Т ASPRI35 6 SPEEDRIVE ELV	18,9	59,2	3	2,2	-	15,9	3"	3"	1351	946	588	205	441	850	131,6
СКЕЗ Т ASPRI45 3 SPEEDRIVE ELV	27	26,7	3	1,1	-	9,9	3"	3"	1352	896	538	206	441	850	116,3
СКЕЗ Т ASPRI45 4 SPEEDRIVE ELV	27	34,3	3	1,5	-	13,2	3"	3"	1352	927	569	206	441	850	124,1
СКЕЗ Т ASPRI45 5 SPEEDRIVE ELV	27	45,5	3	2,2	-	16,6	3"	3"	1352	958	600	206	441	850	136,4

Технические характеристики, комплектация и внешний вид установок могут быть изменены изготовителем по своему усмотрению без предварительного уведомления.

Конструкция, технические характеристики и внешний вид установок СКЕ с горизонтальными насосами PRISMA35 и PRISMA45 идентичны аналогичным параметрам установок СКЕ с насосами ASPRI35 и ASPRI45 соответственно.

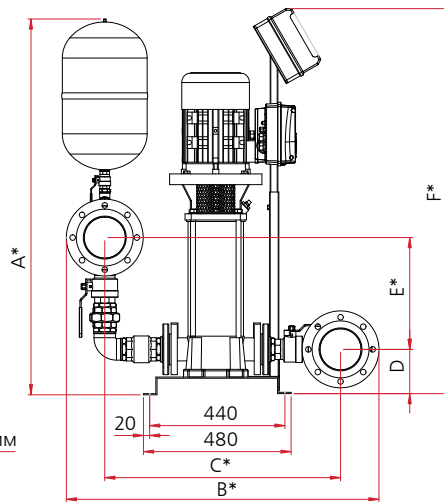
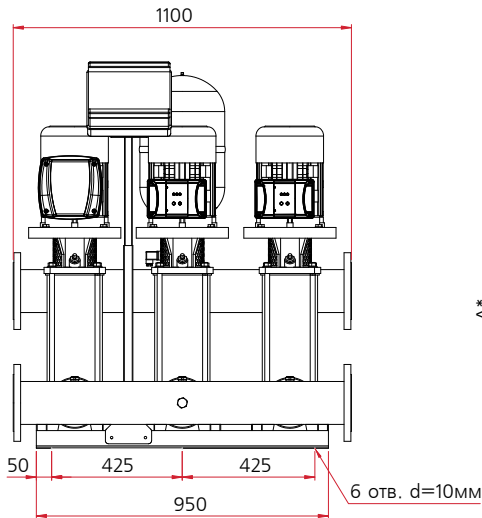
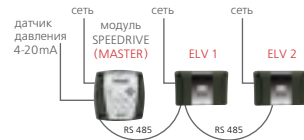
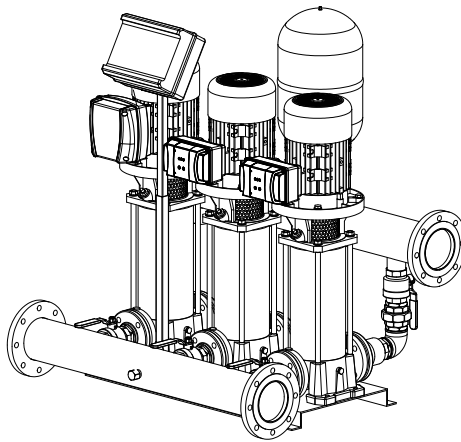
* Размеры для справок.



Модель станции	Подача в точке макс. КПД, Q, м³/ч	Номин. напор, Н, м	Кол-во насосов	Мощность каждого насоса, P2, кВт	Ток, I, А		Ø патрубков		Габаритные размеры, мм						Вес, кг
					1-230 В	3-400 В	Всасывающий	Напорный	A*	B*	C*	D	E*	F*	
СКЕЗ М MULTI25 4 SPEEDRIVE ELV	8,7	39,9	3	0,75	14,3	-	3"	3"	1392	607	155	96	591	892	107,9
СКЕЗ М MULTI25 5 SPEEDRIVE ELV	8,7	48,8	3	0,9	17,0	-	3"	3"	1413	607	155	96	612	913	114,2
СКЕЗ М MULTI35 3 SPEEDRIVE ELV	19,5	29,7	3	1,1	17,8	-	3"	3"	1388	596	143	91	592	888	116,4
СКЕЗ М MULTI35 4 SPEEDRIVE ELV	19,5	38,5	3	1,1	21,0	-	3"	3"	1413	596	143	91	617	913	121,2
СКЕЗ М MULTI55 3 SPEEDRIVE ELV	37,8	22,8	3	1,5	26,1	-	4"	4"	1433	603	150	91	635	931	126
СКЕЗ Т MULTI25 4 SPEEDRIVE ELV	8,7	39,9	3	0,75	-	7,0	3"	3"	1392	607	155	96	591	892	107,9
СКЕЗ Т MULTI25 5 SPEEDRIVE ELV	8,7	48,8	3	0,9	-	8,3	3"	3"	1413	607	155	96	612	913	109,7
СКЕЗ Т MULTI35 3 SPEEDRIVE ELV	19,5	29,7	3	1,1	-	8,6	3"	3"	1388	596	143	91	592	888	116
СКЕЗ Т MULTI35 4 SPEEDRIVE ELV	19,5	38,5	3	1,1	-	10,3	3"	3"	1413	596	143	91	617	913	117,2
СКЕЗ Т MULTI35 5 SPEEDRIVE ELV	19,5	45,8	3	1,5	-	13,2	3"	3"	1437	596	143	91	641	937	124,1
СКЕЗ Т MULTI35 6 SPEEDRIVE ELV	19,5	58	3	2,2	-	15,9	3"	3"	1462	596	143	91	666	962	133,1
СКЕЗ Т MULTI35 8 SPEEDRIVE ELV	19,5	81,8	3	3	-	21,5	3"	3"	1510	596	143	91	714	1010	153,8
СКЕЗ Т MULTI35 10 SPEEDRIVE ELV	19,5	102,5	3	4	-	29,5	3"	3"	1560	596	143	91	764	1060	173,3
СКЕЗ Т MULTI55 3 SPEEDRIVE ELV	37,8	22,8	3	1,5	-	12,6	4"	4"	1433	603	150	91	635	931	125,9
СКЕЗ Т MULTI55 4 SPEEDRIVE ELV	37,8	31,9	3	2,2	-	15,9	4"	4"	1473	603	150	91	675	971	135,8
СКЕЗ Т MULTI55 6 SPEEDRIVE ELV	37,8	51	3	3	-	23,2	4"	4"	1550	603	150	91	752	1048	162,2
СКЕЗ Т MULTI55 7 SPEEDRIVE ELV	37,8	59,6	3	4	-	29,8	4"	4"	1590	603	150	91	792	1088	175,1

Технические характеристики, комплектация и внешний вид установок могут быть изменены изготовителем по своему усмотрению без предварительного уведомления.

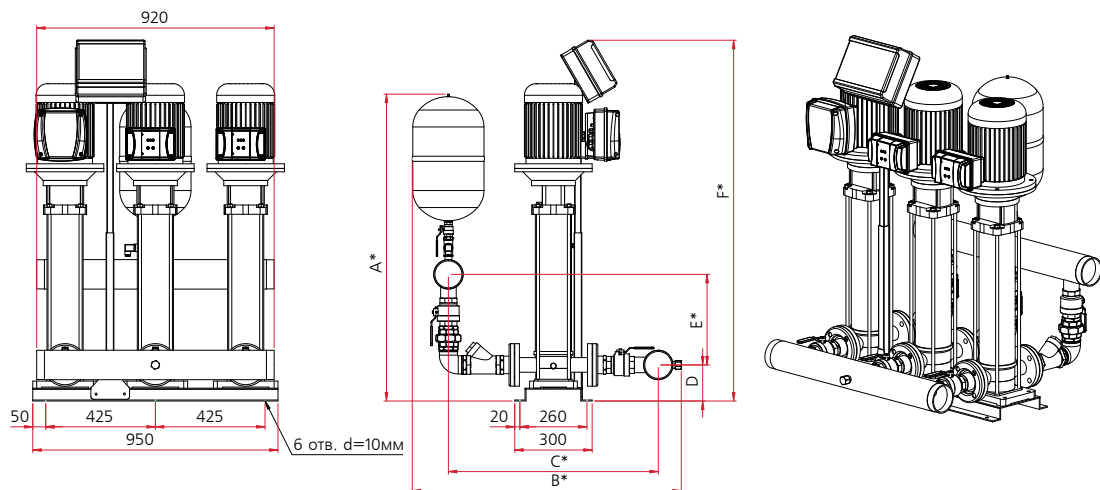
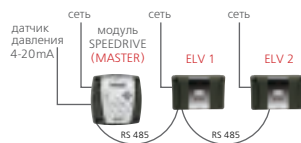
* Размеры для справок.



Модель станции	Подача в точке макс. КПД, Q, м ³ /ч	Номин. напор, Н, м	Кол-во насосов	Мощность каждого насоса, P2, кВт	Ток, I, А		Ø патрубков		Габаритные размеры, мм						Вес, кг
					1-230 В	3-400 В	Всасывающий	Напорный	A*	B*	C*	D	E	F	
СКЕЗ Т MULTI VE121 2 SPEEDRIVE ELV	63	21,6	3	3	-	19,9	DN125	DN125	1268	1072	802	144	537	1035	319,6
СКЕЗ Т MULTI VE121 3 SPEEDRIVE ELV	63	34,2	3	4	-	27,5	DN125	DN125	1268	1072	802	144	537	1106	339,1

Технические характеристики, комплектация и внешний вид установок могут быть изменены изготовителем по своему усмотрению без предварительного уведомления.

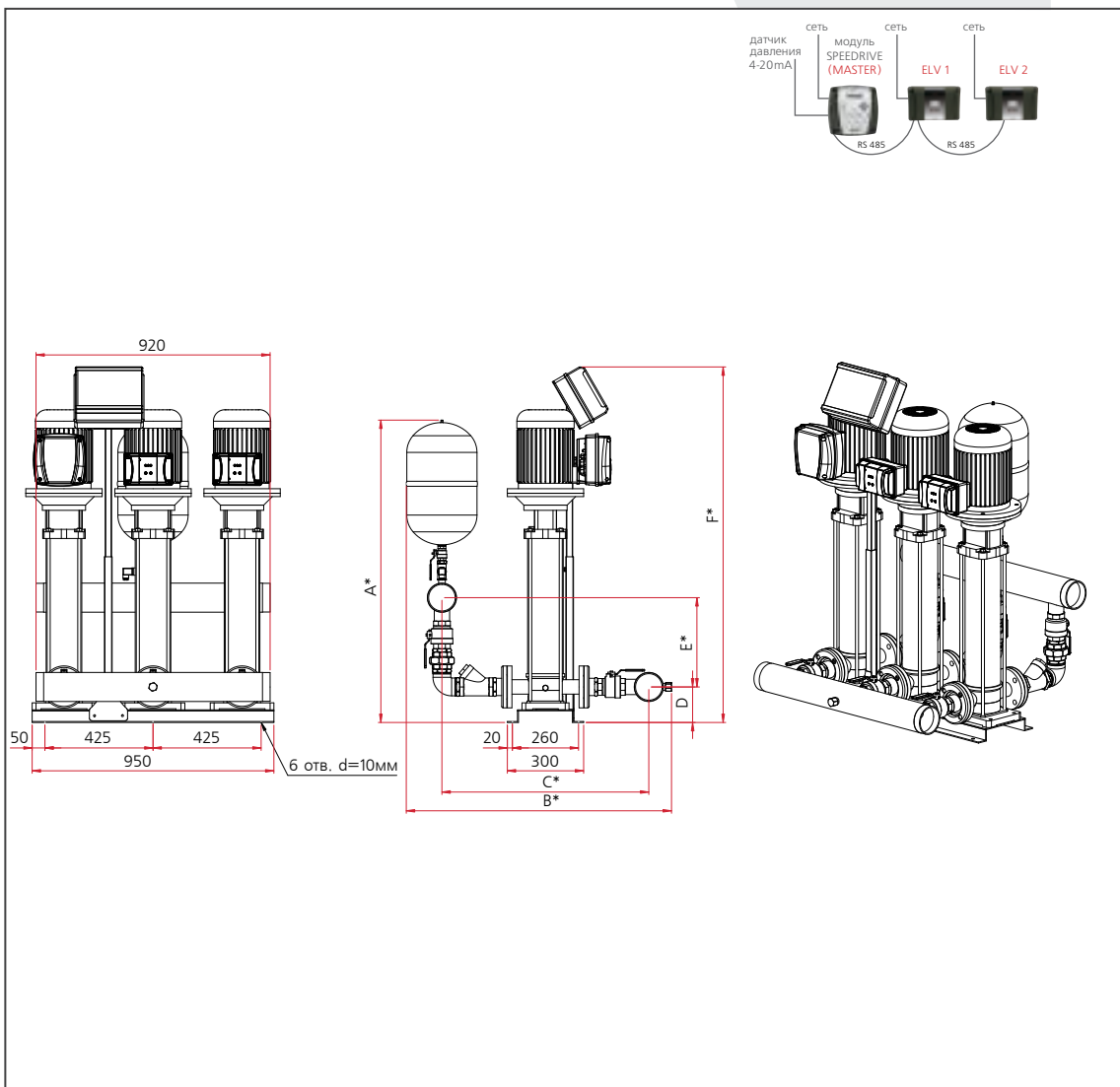
* Размеры для справок.



Модель станции	Подача в точке макс. КПД, Q, м³/ч	Номин. напор, H, м	Кол-во насосов	Мощность каждого насоса, P2, кВт	Ток, I, A		Ø патрубков		Габаритные размеры, мм						Вес, кг
					1-230 В	3-400 В	Всасывающий	Напорный	A*	B*	C*	D	E*	F*	
СКЕЗ Т RX 20 57 75 SPEEDRIVE ELV	6	57	3	0,75	-	5,6	3"	3"	1143	929	708	125	312	1077	221,8
СКЕЗ Т RX 20 64 75 SPEEDRIVE ELV	6	64	3	0,75	-	5,6	3"	3"	1143	929	708	125	312	1122	227,8
СКЕЗ Т RX 20 76 110 SPEEDRIVE ELV	6	76	3	1,1	-	7,9	3"	3"	1143	929	708	125	312	1167	238,6
СКЕЗ Т RX 20 85 110 SPEEDRIVE ELV	6	84	3	1,1	-	7,9	3"	3"	1143	929	708	125	312	1212	241,6
СКЕЗ Т RX 20 105 150 SPEEDRIVE ELV	6	104	3	1,5	-	9,9	3"	3"	1143	929	708	125	312	1347	265,3
СКЕЗ Т RX 20 120 150 SPEEDRIVE ELV	6	120	3	1,5	-	9,9	3"	3"	1143	929	708	125	312	1437	277,3
СКЕЗ Т RX 20 131 150 SPEEDRIVE ELV	6	131	3	1,5	-	9,9	3"	3"	1143	929	708	125	312	1504	286,3
СКЕЗ Т RX 20 147 220 SPEEDRIVE ELV	6	147,5	3	2,2	-	15,2	3"	3"	1143	929	708	125	312	1550	295,3
СКЕЗ Т RX 20 155 220 SPEEDRIVE ELV	6	155,5	3	2,2	-	15,2	3"	3"	1143	929	708	125	312	1595	301,3

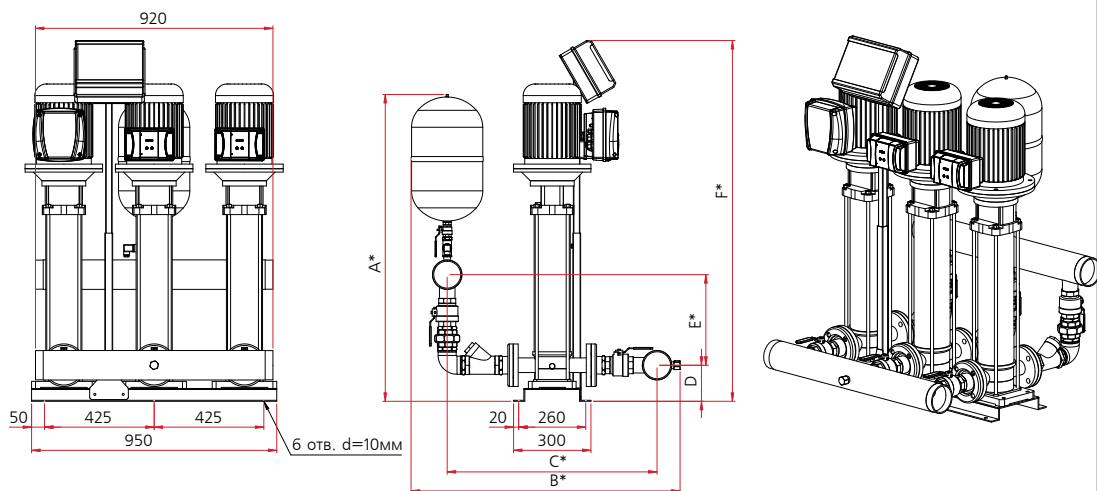
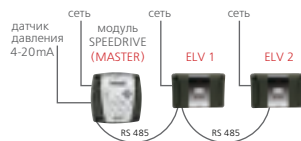
Технические характеристики, комплектация и внешний вид установок могут быть изменены изготовителем по своему усмотрению без предварительного уведомления.

* Размеры для справок.



Модель станции	Подача в точке макс. КПД, Q, м ³ /ч	Номин. напор, Н, м	Кол-во насосов	Мощность каждого насоса, P ₂ , кВт	Ток, I, А		Ø патрубков		Габаритные размеры, мм						Вес, кг
					1-230 В	3-400 В	всасывающий	напорный	A*	B*	C*	D	E*	F*	
СКЕЗ Т RX 30 38 75 SPEEDRIVE ELV	9	38,5	3	0,75	-	5,6	3"	3"	1143	929	708	125	312	932	203,8
СКЕЗ Т RX 30 48 75 SPEEDRIVE ELV	9	48	3	0,75	-	5,6	3"	3"	1143	929	708	125	312	977	209,8
СКЕЗ Т RX 30 60 110 SPEEDRIVE ELV	9	60,5	3	1,1	-	7,9	3"	3"	1143	929	708	125	312	1022	220,6
СКЕЗ Т RX 30 70 110 SPEEDRIVE ELV	9	70	3	1,1	-	7,9	3"	3"	1143	929	708	125	312	1067	226,6
СКЕЗ Т RX 30 88 150 SPEEDRIVE ELV	9	88	3	1,5	-	9,9	3"	3"	1143	929	708	125	312	1180	247,3
СКЕЗ Т RX 30 103 220 SPEEDRIVE ELV	9	102,5	3	2,2	-	15,2	3"	3"	1143	929	708	125	312	1225	259,3
СКЕЗ Т RX 30 118 220 SPEEDRIVE ELV	9	118	3	2,2	-	15,2	3"	3"	1143	929	708	125	312	1292	265,3
СКЕЗ Т RX 30 128 220 SPEEDRIVE ELV	9	128	3	2,2	-	15,2	3"	3"	1143	929	708	125	312	1337	271,3
СКЕЗ Т RX 30 137 220 SPEEDRIVE ELV	9	138	3	2,2	-	15,2	3"	3"	1143	929	708	125	312	1382	277,3
СКЕЗ Т RX 30 155 300 SPEEDRIVE ELV	9	155	3	3	-	18,5	3"	3"	1143	929	708	125	312	1460	292,3
СКЕЗ Т RX 30 177 300 SPEEDRIVE ELV	9	176,5	3	3	-	18,5	3"	3"	1143	929	708	125	312	1550	304,3
СКЕЗ Т RX 30 187 300 SPEEDRIVE ELV	9	187	3	3	-	18,5	3"	3"	1143	929	708	125	312	1595	310,3

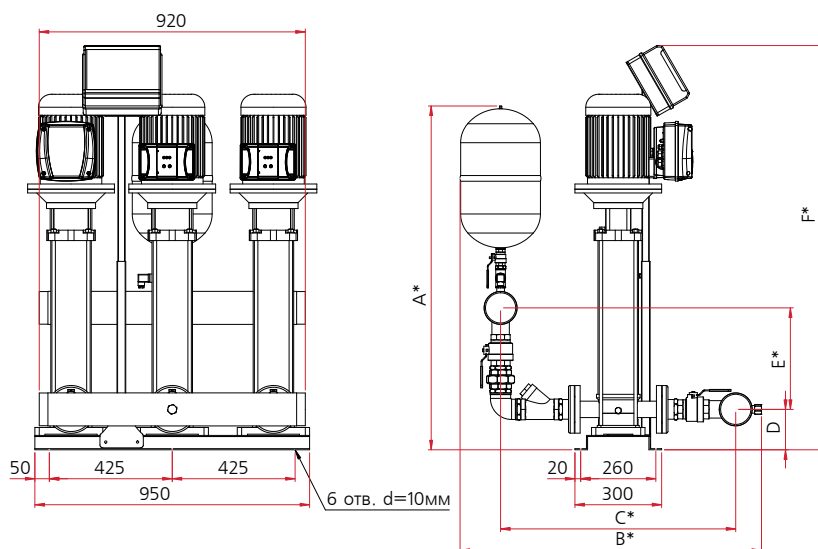
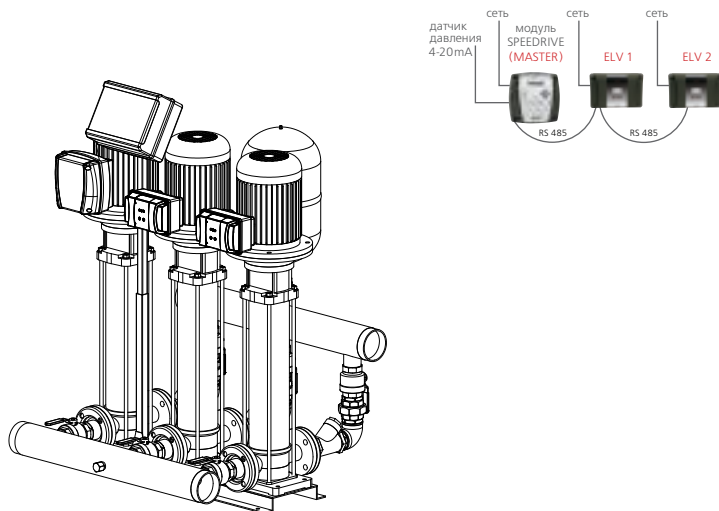
Технические характеристики, комплектация и внешний вид установок могут быть изменены изготовителем по своему усмотрению без предварительного уведомления.
 * Размеры для справок.



Модель станции	Подача в точке макс. КПД, Q, м³/ч	Номин. напор, Н, м	Кол-во насосов	Мощность каждого насоса, P2, кВт	Ток, I, А		Ø патрубков		Габаритные размеры, мм						Вес, кг
					1-230 В	3-400 В	Всасывающий	Напорный	A*	B*	C*	D	E*	F*	
СКЕЗ Т RX 55 37 110 SPEEDRIVE ELV	16,5	37	3	1,1	-	7,9	3"	3"	1160	952	730	125	330	922	219,7
СКЕЗ Т RX 55 46 110 SPEEDRIVE ELV	16,5	46	3	1,1	-	7,9	3"	3"	1160	952	730	125	330	974	225,7
СКЕЗ Т RX 55 57 150 SPEEDRIVE ELV	16,5	57	3	1,5	-	9,9	3"	3"	1160	952	730	125	330	1071	243,4
СКЕЗ Т RX 55 66 150 SPEEDRIVE ELV	16,5	66	3	1,5	-	9,9	3"	3"	1160	952	730	125	330	1123	249,4
СКЕЗ Т RX 55 79 220 SPEEDRIVE ELV	16,5	79	3	2,2	-	15,2	3"	3"	1160	952	730	125	330	1175	258,4
СКЕЗ Т RX 55 88 220 SPEEDRIVE ELV	16,5	88	3	2,2	-	15,2	3"	3"	1160	952	730	125	330	1227	264,4
СКЕЗ Т RX 55 98 220 SPEEDRIVE ELV	16,5	98	3	2,2	-	15,2	3"	3"	1160	952	730	125	330	1279	273,4
СКЕЗ Т RX 55 113 300 SPEEDRIVE ELV	16,5	113	3	3	-	18,5	3"	3"	1160	952	730	125	330	1364	288,4
СКЕЗ Т RX 55 123 300 SPEEDRIVE ELV	16,5	123	3	3	-	18,5	3"	3"	1160	952	730	125	330	1416	303,4
СКЕЗ Т RX 55 133 300 SPEEDRIVE ELV	16,5	133	3	3	-	18,5	3"	3"	1160	952	730	125	330	1468	312,4
СКЕЗ Т RX 55 155 400 SPEEDRIVE ELV	16,5	155	3	4	-	26,5	3"	3"	1160	952	730	125	330	1562	337,9
СКЕЗ Т RX 55 165 400 SPEEDRIVE ELV	16,5	165	3	4	-	26,5	3"	3"	1160	952	730	125	330	1614	343,9

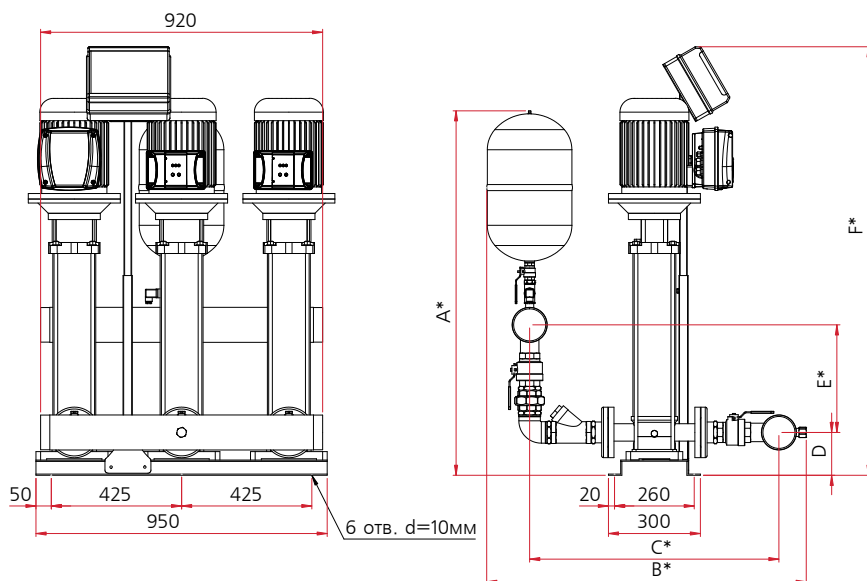
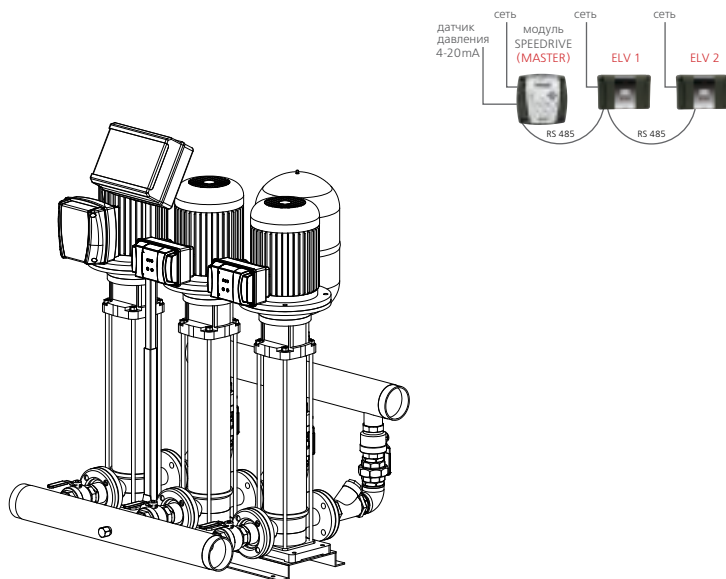
Технические характеристики, комплектация и внешний вид установок могут быть изменены изготовителем по своему усмотрению без предварительного уведомления.

* Размеры для справок.



Модель станции	Подача в точке макс. КПД, Q, м³/ч	Номин. напор, Н, м	Кол-во насосов	Мощность каждого насоса, P2, кВт	Ток, I, А		Ø патрубков		Габаритные размеры, мм						Вес, кг
					1-230 В	3-400 В	Всасывающий	Напорный	A*	B*	C*	D	E*	F*	
СКЕЗ Т RX 110 33 150 SPEEDRIVE ELV	33	33,5	3	1,5	-	9,9	3"	3"	1179	1005	784	130	343	989	244,5
СКЕЗ Т RX 110 42 220 SPEEDRIVE ELV	33	42	3	2,2	-	15,2	3"	3"	1179	1005	784	130	343	1019	253,5
СКЕЗ Т RX 110 48 220 SPEEDRIVE ELV	33	48	3	2,2	-	15,2	3"	3"	1179	1005	784	130	343	1049	256,5
СКЕЗ Т RX 110 64 300 SPEEDRIVE ELV	33	64	3	3	-	18,5	3"	3"	1179	1005	784	130	343	1142	274,5
СКЕЗ Т RX 110 81 400 SPEEDRIVE ELV	33	80,5	3	4	-	26,5	3"	3"	1179	1005	784	130	343	1218	309
СКЕЗ Т RX 110 94 400 SPEEDRIVE ELV	33	93,5	3	4	-	26,5	3"	3"	1179	1005	784	130	343	1278	318

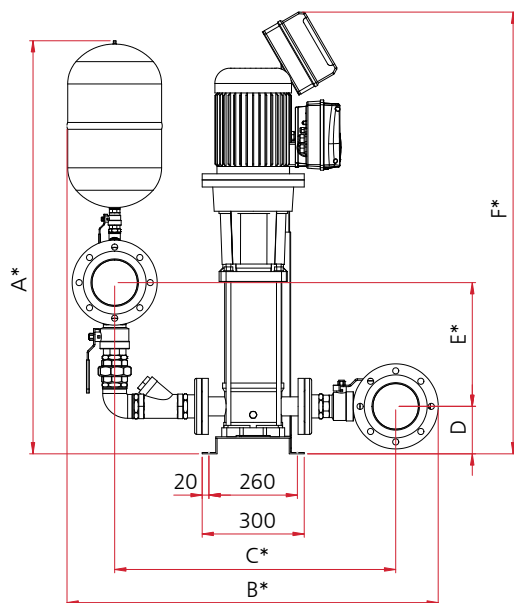
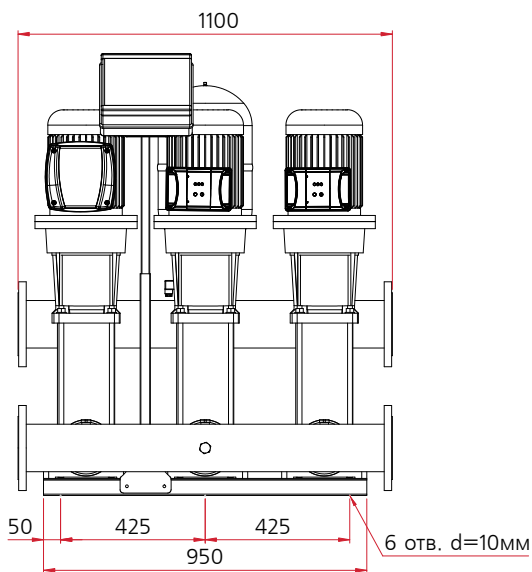
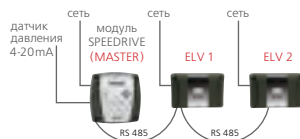
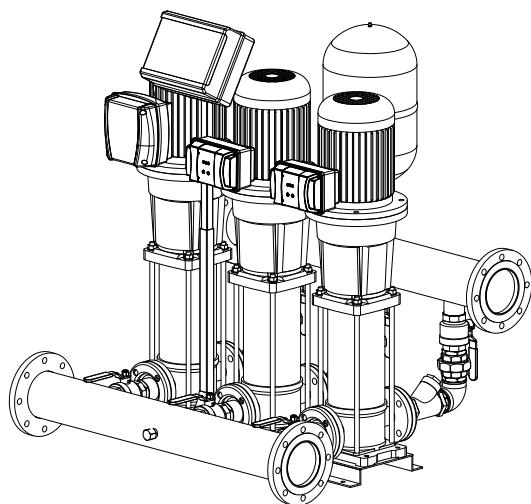
Технические характеристики, комплектация и внешний вид установок могут быть изменены изготовителем по своему усмотрению без предварительного уведомления.
 * Размеры для справок.



Модель станции	Подача в точке макс. КПД, Q, м³/ч	Номин. напор, H, м	Кол-во насосов	Мощность каждого насоса, P2, кВт	Ток, I, А		Ø патрубков		Габаритные размеры, мм						Вес, кг
					1-230 В	3-400 В	Всасывающий	Напорный	A*	B*	C*	D	E*	F*	
СКЕЗ Т RX 180 20 220 SPEEDRIVE ELV	54	20	3	2,2	-	15,2	4"	4"	1218	1065	831	140	360	905	303,8
СКЕЗ Т RX 180 30 300 SPEEDRIVE ELV	54	30	3	3	-	18,5	4"	4"	1218	1065	831	140	360	963	323,9
СКЕЗ Т RX 180 40 400 SPEEDRIVE ELV	54	40	3	4	-	26,5	4"	4"	1218	1065	831	140	360	1050	345,2
СКЕЗ Т RX 180 50 400 SPEEDRIVE ELV	54	50	3	4	-	26,5	4"	4"	1218	1065	831	140	360	1098	354,2

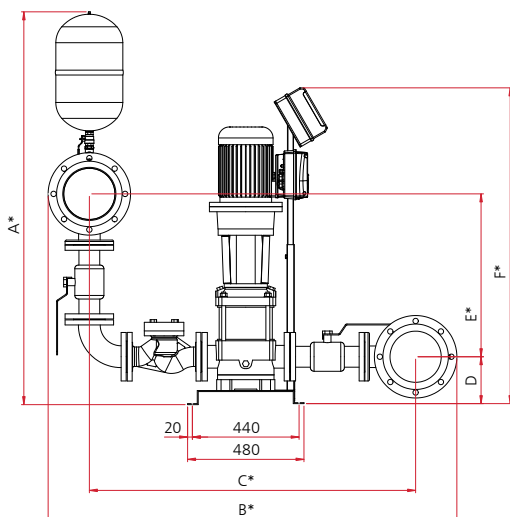
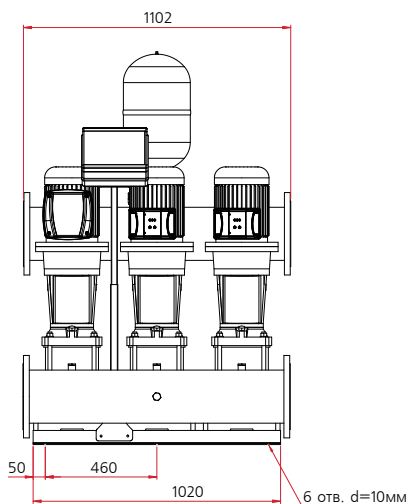
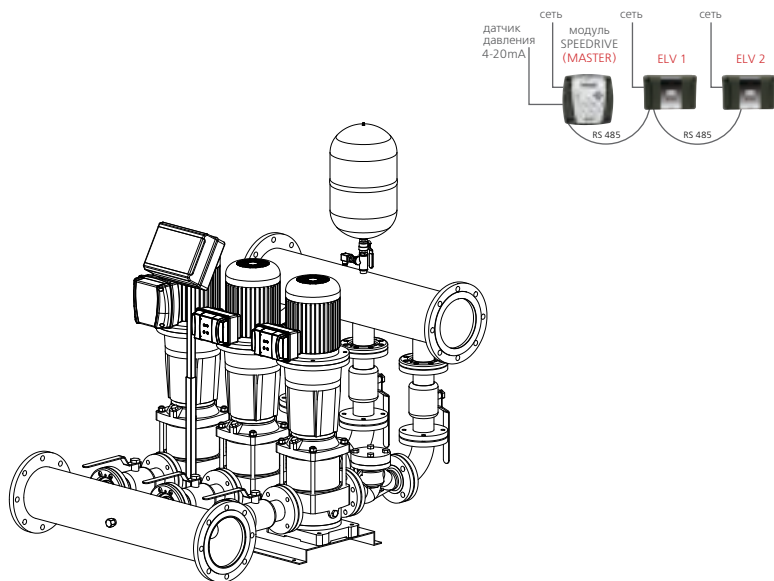
Технические характеристики, комплектация и внешний вид установок могут быть изменены изготовителем по своему усмотрению без предварительного уведомления.

* Размеры для справок.



Модель станции	Подача в точке макс. КПД, Q, м ³ /ч	Номин. напор, Н, м	Кол-во насосов	Мощность каждого насоса, P2, кВт	Ток, I, А		Ø патрубков		Габаритные размеры, мм						Вес, кг
					1-230 В	3-400 В	Всасывающий	Напорный	A*	B*	C*	D	E*	F	
СКЕЗ Т RX 205 22 220 SPEEDRIVE ELV	61,5	22	3	2,2	-	15,2	DN125	DN125	1260	1116	861	144	389	1005	329,5
СКЕЗ Т RX 205 34 400 SPEEDRIVE ELV	61,5	34	3	4	-	26,5	DN125	DN125	1260	1116	861	144	389	1102	358,9

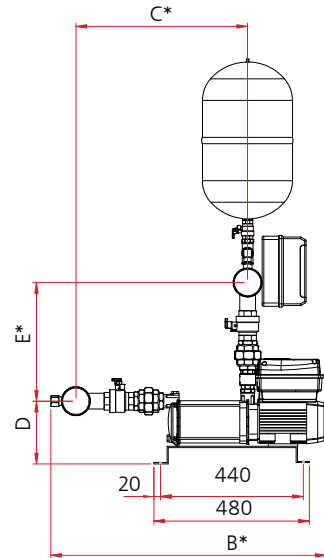
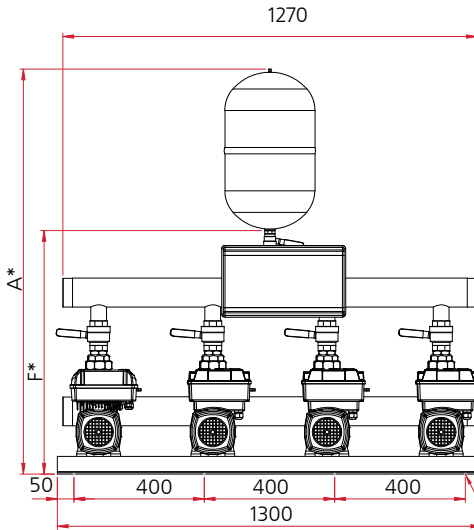
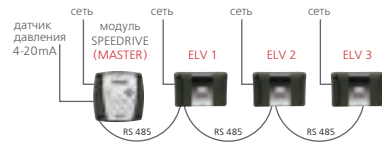
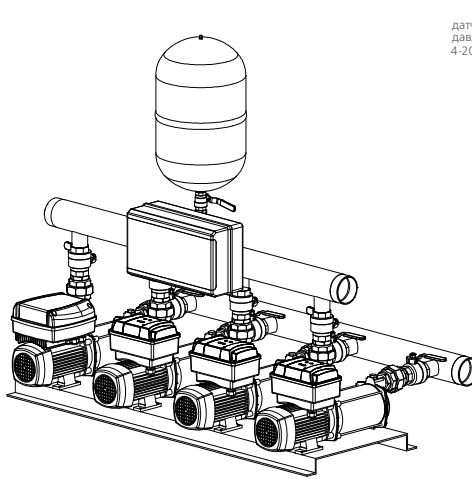
Технические характеристики, комплектация и внешний вид установок могут быть изменены изготовителем по своему усмотрению без предварительного уведомления.
 * Размеры для справок.



Модель станции	Подача в точке макс. КПД, Q, м³/ч	Номин. напор, H, м	Кол-во насосов	Мощность каждого насоса, P2, кВт	Ток, I, А		Ø патрубков		Габаритные размеры, мм						Вес, кг
					1-230 В	3-400 В	Всасывающий	Напорный	A*	B*	C*	D	E*	F*	
СКЕЗ Т RX 370 27 400 SPEEDRIVE ELV	111	27	3	4	-	26,5	DN150	DN150	1532	1520	1238	159	624	1303	668,6

Технические характеристики, комплектация и внешний вид установок могут быть изменены изготовителем по своему усмотрению без предварительного уведомления.

* Размеры для справок.



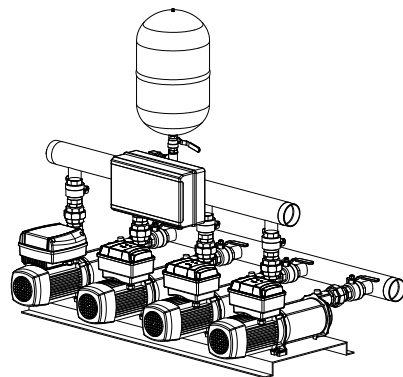
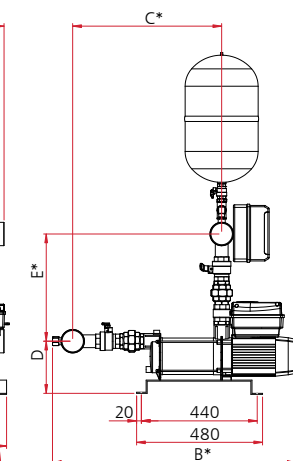
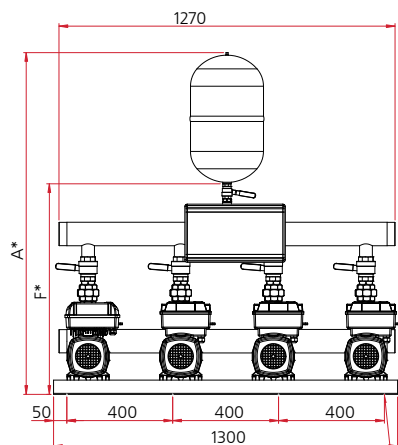
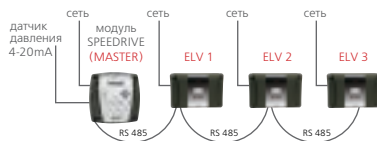
8 отв. d=10мм

Модель станции	Подача в точке макс. КПД, Q, м³/ч	Номин. напор, Н, м	Кол-во насосов	Мощность каждого насоса, P2, кВт	Ток, I, А		Ø патрубков		Габаритные размеры, мм						Вес, кг
					1-230 В	3-400 В	Всасывающий	Напорный	A*	B	C*	D	E*	F*	
СКЕ4 М ASPRI25 4 SPEEDRIVE ELV	17,2	34,5	4	0,9	21,3	-	3"	3"	1297	841	525	193	399	795	135,6
СКЕ4 М ASPRI25 5 SPEEDRIVE ELV	17,2	42,6	4	1,1	25,8	-	3"	3"	1297	868	552	193	399	795	151,5
СКЕ4 Т ASPRI25 4 SPEEDRIVE ELV	17,2	34,5	4	0,9	-	10,8	3"	3"	1297	841	525	193	399	795	135,6
СКЕ4 Т ASPRI25 5 SPEEDRIVE ELV	17,2	42,6	4	1,1	-	12,9	3"	3"	1297	868	552	193	399	795	146,4

Технические характеристики, комплектация и внешний вид установок могут быть изменены изготовителем по своему усмотрению без предварительного уведомления.

Конструкция, технические характеристики и внешний вид установок СКЕ с горизонтальными насосами PRISMA25 идентичны аналогичным параметрам установок СКЕ с насосами ASPRI25.

* Размеры для справок.

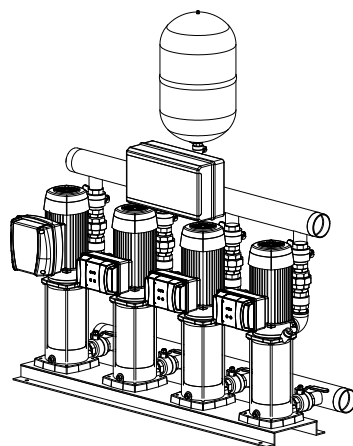
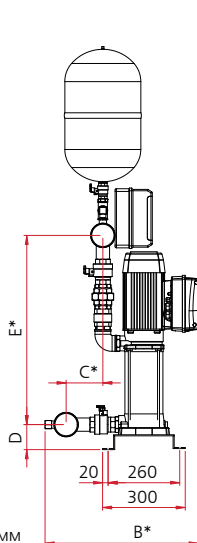
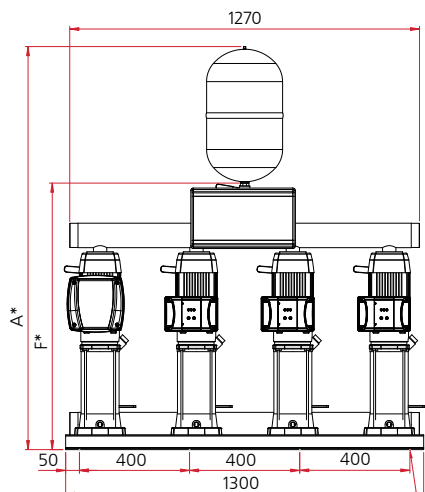
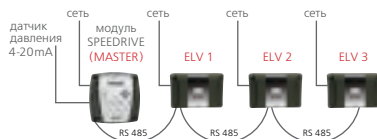


Модель станции	Подача в точке макс. КПД, Q, м³/ч	Номин. напор, Н, м	Кол-во насосов	Мощность каждого насоса, P2, кВт	Ток, I, А		Ø патрубков		Габаритные размеры, мм						Вес, кг
					1-230 В	3-400 В	Всасывающий	Напорный	A*	B	C*	D	E*	F*	
СКЕ4 М ASPRI35 4 SPEEDRIVE ELV	25,2	35,3	4	1,1	26,3	-	3"	3"	1351	897	539	205	441	850	157,3
СКЕ4 М ASPRI45 3 SPEEDRIVE ELV	36	26,7	4	1,1	25,8	-	3"	3"	1352	896	538	206	441	850	163,6
СКЕ4 Т ASPRI35 4 SPEEDRIVE ELV	25,2	35,3	4	1,1	-	13,4	3"	3"	1351	897	539	205	441	850	151,6
СКЕ4 Т ASPRI35 5 SPEEDRIVE ELV	25,2	46,8	4	1,5	-	17,2	3"	3"	1351	922	564	205	441	850	159,6
СКЕ4 Т ASPRI35 6 SPEEDRIVE ELV	25,2	59,2	4	2,2	-	20,7	3"	3"	1351	946	588	205	441	850	172
СКЕ4 Т ASPRI45 3 SPEEDRIVE ELV	36	26,7	4	1,1	-	12,9	3"	3"	1352	896	538	206	441	850	151,6
СКЕ4 Т ASPRI45 4 SPEEDRIVE ELV	36	34,3	4	1,5	-	17,2	3"	3"	1352	927	569	206	441	850	162
СКЕ4 Т ASPRI45 5 SPEEDRIVE ELV	36	45,5	4	2,2	-	21,6	3"	3"	1352	958	600	206	441	850	178,4

Технические характеристики, комплектация и внешний вид установок могут быть изменены изготовителем по своему усмотрению без предварительного уведомления.

Конструкция, технические характеристики и внешний вид установок СКЕ с горизонтальными насосами PRISMA35 и PRISMA45 идентичны аналогичным параметрам установок СКЕ с насосами ASPRI35 и ASPRI45 соответственно.

* Размеры для справок.

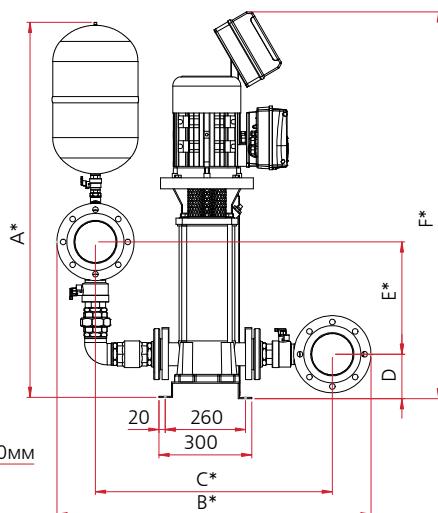
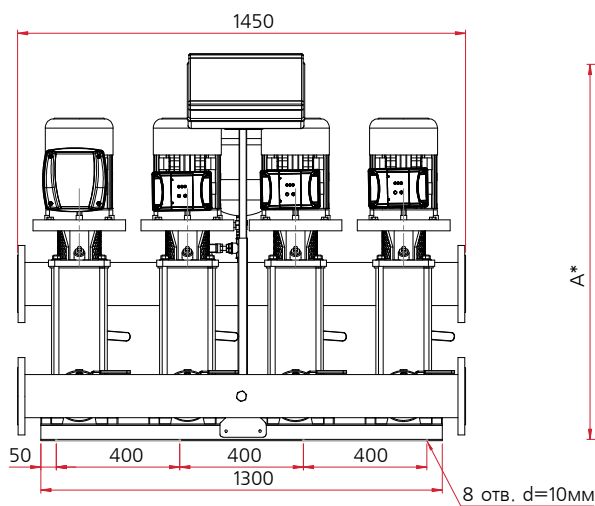
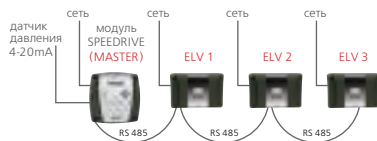
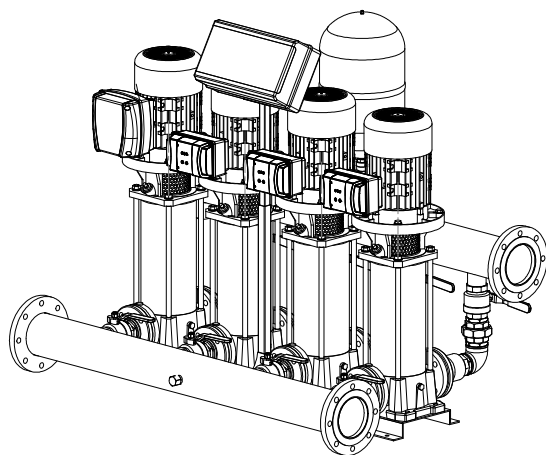


Модель станции	Подача в точке макс. КПД, Q, м³/ч	Номин. напор, Н, м	Кол-во насосов	Мощность каждого насоса, P2, кВт	Ток, I, А		Ø патрубков		Габаритные размеры, мм						Вес, кг
					1-230 В	3-400 В	Всасывающий	Напорный	A*	B*	C*	D	E*	F*	
СКЕ4 М MULTI25 4 SPEEDRIVE ELV	11,6	39,9	4	0,75	17,9	-	3"	3"	1392	607	155	96	591	892	140,3
СКЕ4 М MULTI25 5 SPEEDRIVE ELV	11,6	48,8	4	0,9	21,3	-	3"	3"	1413	607	155	96	612	913	142,7
СКЕ4 М MULTI35 3 SPEEDRIVE ELV	26	29,7	4	1,1	22,3	-	3"	3"	1388	596	143	91	592	888	115,7
СКЕ4 М MULTI35 4 SPEEDRIVE ELV	26	38,5	4	1,1	26,3	-	3"	3"	1413	596	143	91	617	913	158,7
СКЕ4 М MULTI55 3 SPEEDRIVE ELV	50,4	22,8	4	1,5	32,7	-	4"	4"	1433	603	150	91	635	931	164,3
СКЕ4 Т MULTI25 4 SPEEDRIVE ELV	11,6	39,9	4	0,75	-	9,1	3"	3"	1392	607	155	96	591	892	140,3
СКЕ4 Т MULTI25 5 SPEEDRIVE ELV	11,6	48,8	4	0,9	-	10,8	3"	3"	1413	607	155	96	612	913	142,7
СКЕ4 Т MULTI35 3 SPEEDRIVE ELV	26	29,7	4	1,1	-	11,2	3"	3"	1388	596	143	91	592	888	115,1
СКЕ4 Т MULTI35 4 SPEEDRIVE ELV	26	38,5	4	1,1	-	13,4	3"	3"	1413	596	143	91	617	913	152,7
СКЕ4 Т MULTI35 5 SPEEDRIVE ELV	26	45,8	4	1,5	-	17,2	3"	3"	1437	596	143	91	641	937	161,9
СКЕ4 Т MULTI35 6 SPEEDRIVE ELV	26	58	4	2,2	-	20,7	3"	3"	1462	596	143	91	666	962	173,9
СКЕ4 Т MULTI35 8 SPEEDRIVE ELV	26	81,8	4	3	-	28,0	3"	3"	1510	596	143	91	714	1010	201,5
СКЕ4 Т MULTI35 10 SPEEDRIVE ELV	26	102,5	4	4	-	38,4	3"	3"	1560	596	143	91	764	1060	227,5
СКЕ4 Т MULTI55 3 SPEEDRIVE ELV	50,4	22,8	4	1,5	-	16,4	4"	4"	1433	603	150	91	635	931	164,3
СКЕ4 Т MULTI55 4 SPEEDRIVE ELV	50,4	31,9	4	2,2	-	20,7	4"	4"	1473	603	150	91	675	971	177,5
СКЕ4 Т MULTI55 6 SPEEDRIVE ELV	50,4	51	4	3	-	30,2	4"	4"	1550	603	150	91	752	1048	212,7
СКЕ4 Т MULTI55 7 SPEEDRIVE ELV	50,4	59,6	4	4	-	38,8	4"	4"	1590	603	150	91	792	1088	229,9

Технические характеристики, комплектация и внешний вид установок могут быть изменены изготовителем по своему усмотрению без предварительного уведомления.

* Размеры для справок.

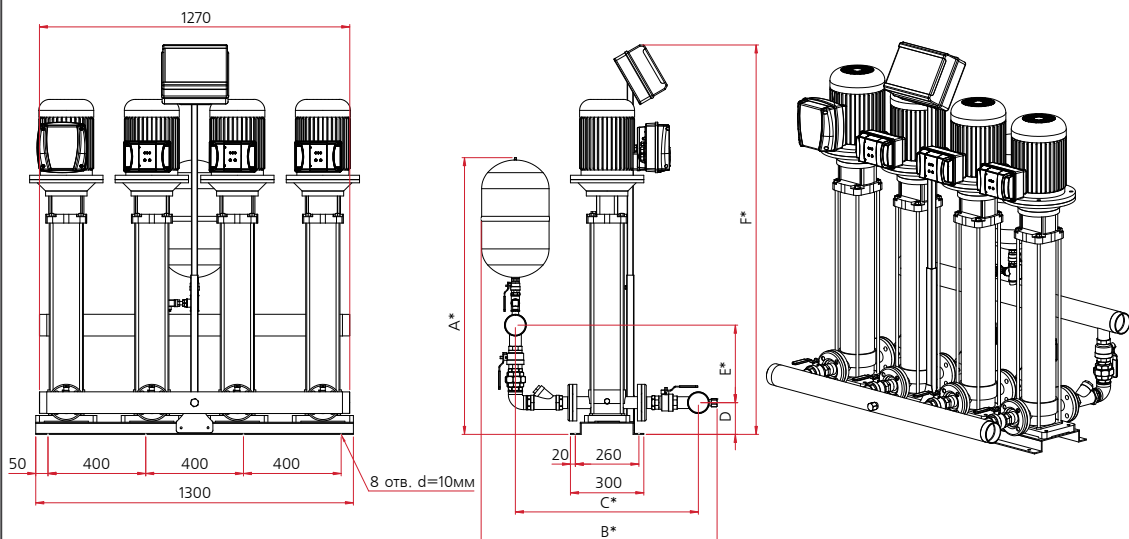
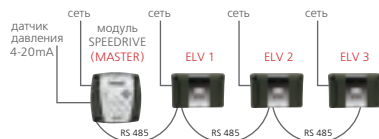
с блоком управления ELV



Модель станции	Подача в точке макс. КПД, Q, м ³ /ч	Номин. напор, Н, м	Кол-во насосов	Мощность каждого насоса, P2, кВт	Ток, I, А		Ø патрубков		Габаритные размеры, мм						Вес, кг
					1-230 В	3-400 В	Всасывающий	Напорный	A*	B*	C*	D	E	F	
СКЕ4 Т MULTI VE121 2 SPEEDRIVE ELV	84	21,6	4	3	-	25,9	DN125	DN125	1268	1072	802	144	537	1035	431
СКЕ4 Т MULTI VE121 3 SPEEDRIVE ELV	84	34,2	4	4	-	35,8	DN125	DN125	1268	1072	802	144	537	1106	439

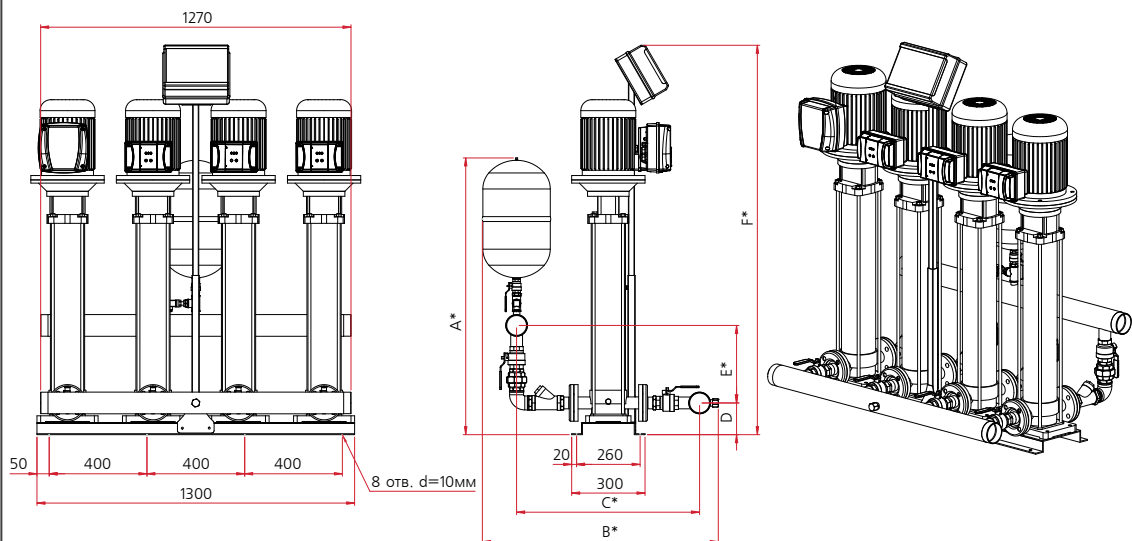
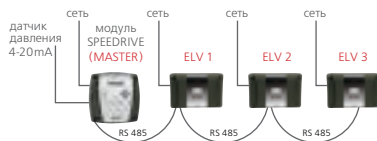
Технические характеристики, комплектация и внешний вид установок могут быть изменены изготовителем по своему усмотрению без предварительного уведомления.

* Размеры для справок.



Модель станции	Подача в точке макс. КПД, Q, м³/ч	Номин. напор, Н, м	Кол-во насосов	Мощность каждого насоса, P2, кВт	Ток, I, А		Ø патрубков		Габаритные размеры, мм						Вес, кг
					1-230 В	3-400 В	Всасывающий	Напорный	A*	B*	C*	D	E*	F*	
СКЕ4 Т RX 20 57 75 SPEEDRIVE ELV	8	57	4	0,75	-	7,3	3"	3"	1143	929	708	125	312	1077	291,8
СКЕ4 Т RX 20 64 75 SPEEDRIVE ELV	8	64	4	0,75	-	7,3	3"	3"	1143	929	708	125	312	1122	299,8
СКЕ4 Т RX 20 76 110 SPEEDRIVE ELV	8	76	4	1,1	-	10,3	3"	3"	1143	929	708	125	312	1167	314,2
СКЕ4 Т RX 20 85 110 SPEEDRIVE ELV	8	84	4	1,1	-	10,3	3"	3"	1143	929	708	125	312	1212	318,2
СКЕ4 Т RX 20 105 150 SPEEDRIVE ELV	8	104	4	1,5	-	12,9	3"	3"	1143	929	708	125	312	1347	349,8
СКЕ4 Т RX 20 120 150 SPEEDRIVE ELV	8	120	4	1,5	-	12,9	3"	3"	1143	929	708	125	312	1437	365,8
СКЕ4 Т RX 20 131 150 SPEEDRIVE ELV	8	131	4	1,5	-	12,9	3"	3"	1143	929	708	125	312	1504	377,8
СКЕ4 Т RX 20 147 220 SPEEDRIVE ELV	8	147,5	4	2,2	-	19,8	3"	3"	1143	929	708	125	312	1550	389,8
СКЕ4 Т RX 20 155 220 SPEEDRIVE ELV	8	155,5	4	2,2	-	19,8	3"	3"	1143	929	708	125	312	1595	397,8

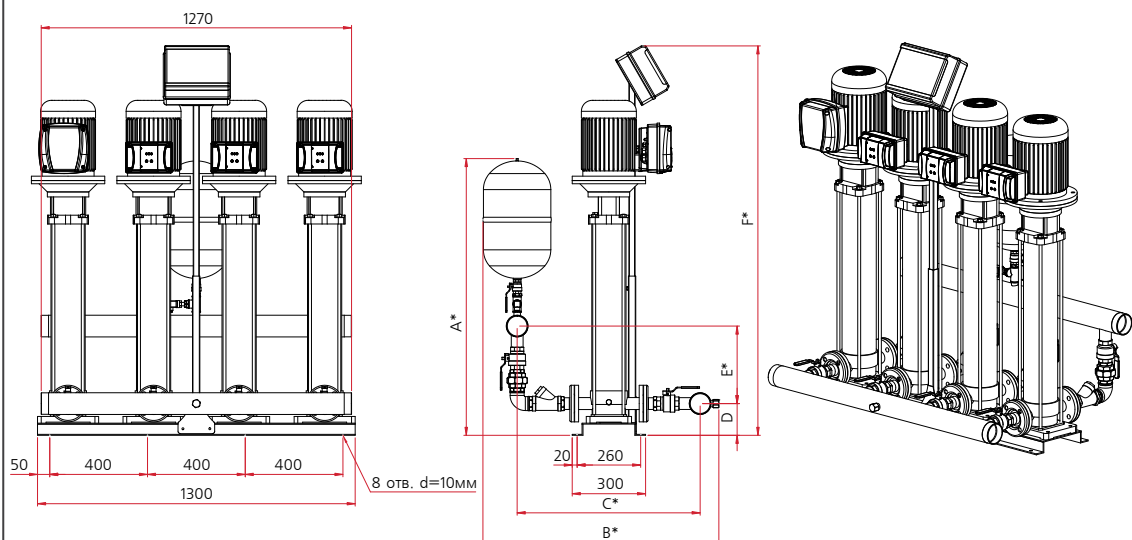
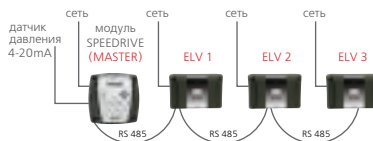
Технические характеристики, комплектация и внешний вид установок могут быть изменены изготовителем по своему усмотрению без предварительного уведомления.
 * Размеры для справок.



Модель станции	Подача в точке макс. КПД, Q, м ³ /ч	Номин. напор, Н, м	Кол-во насосов	Мощность каждого насоса, P ₂ , кВт	Ток, I, А		Ø патрубков		Габаритные размеры, мм						Вес, кг
					1-230 В	3-400 В	Всасывающий	Напорный	A*	B*	C*	D	E*	F*	
СКЕ4 Т RX 30 38 75 SPEEDRIVE ELV	12	38,5	4	0,75	-	7,3	3"	3"	1143	929	708	125	312	932	267,8
СКЕ4 Т RX 30 48 75 SPEEDRIVE ELV	12	48	4	0,75	-	7,3	3"	3"	1143	929	708	125	312	977	275,8
СКЕ4 Т RX 30 60 110 SPEEDRIVE ELV	12	60,5	4	1,1	-	10,3	3"	3"	1143	929	708	125	312	1022	290,2
СКЕ4 Т RX 30 70 110 SPEEDRIVE ELV	12	70	4	1,1	-	10,3	3"	3"	1143	929	708	125	312	1067	298,2
СКЕ4 Т RX 30 88 150 SPEEDRIVE ELV	12	88	4	1,5	-	12,9	3"	3"	1143	929	708	125	312	1180	325,8
СКЕ4 Т RX 30 103 220 SPEEDRIVE ELV	12	102,5	4	2,2	-	19,8	3"	3"	1143	929	708	125	312	1225	341,8
СКЕ4 Т RX 30 118 220 SPEEDRIVE ELV	12	118	4	2,2	-	19,8	3"	3"	1143	929	708	125	312	1292	349,8
СКЕ4 Т RX 30 128 220 SPEEDRIVE ELV	12	128	4	2,2	-	19,8	3"	3"	1143	929	708	125	312	1337	357,8
СКЕ4 Т RX 30 137 220 SPEEDRIVE ELV	12	138	4	2,2	-	19,8	3"	3"	1143	929	708	125	312	1382	365,8
СКЕ4 Т RX 30 155 300 SPEEDRIVE ELV	12	155	4	3	-	24,1	3"	3"	1143	929	708	125	312	1460	385,8
СКЕ4 Т RX 30 177 300 SPEEDRIVE ELV	12	176,5	4	3	-	24,1	3"	3"	1143	929	708	125	312	1550	401,8
СКЕ4 Т RX 30 187 300 SPEEDRIVE ELV	12	187	4	3	-	24,1	3"	3"	1143	929	708	125	312	1595	409,8

Технические характеристики, комплектация и внешний вид установок могут быть изменены изготовителем по своему усмотрению без предварительного уведомления.

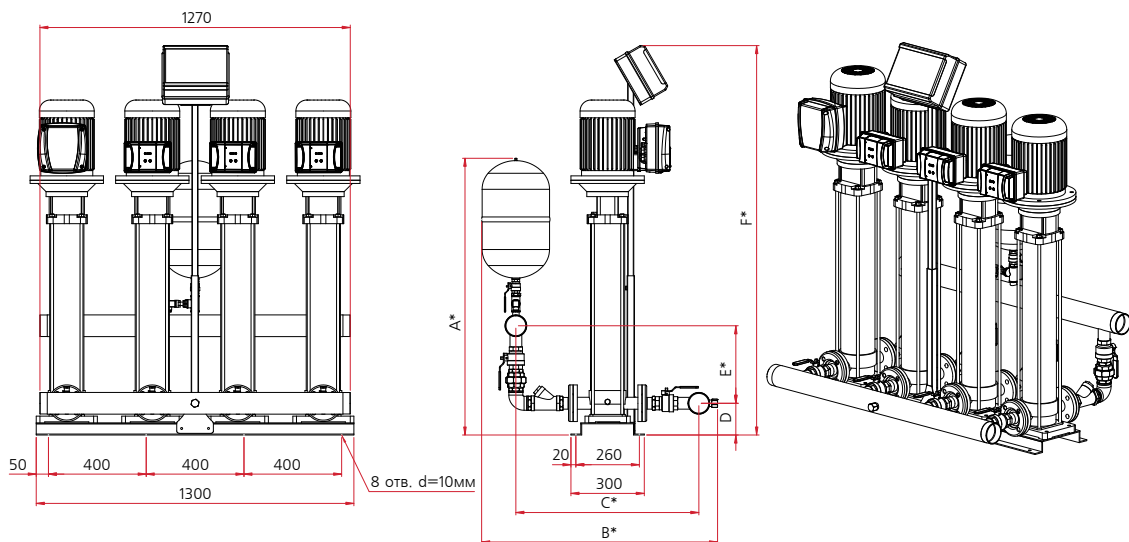
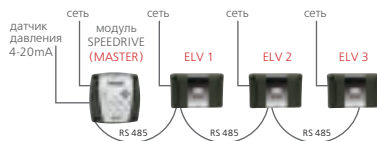
* Размеры для справок.



Модель станции	Подача в точке макс. КПД, Q, м ³ /ч	Номин. напор, Н, м	Кол-во насосов	Мощность каждого насоса, P ₂ , кВт	Ток, I, А		Ø патрубков		Габаритные размеры, мм						Вес, кг
					1-230 В	3-400 В	Всасывающий	Напорный	A*	B*	C*	D	E*	F*	
СКЕ4 Т RX 55 37 110 SPEEDRIVE ELV	22	37	4	1,1	-	10,3	3"	3"	1160	952	730	125	329	922	289,0
СКЕ4 Т RX 55 46 110 SPEEDRIVE ELV	22	46	4	1,1	-	10,3	3"	3"	1160	952	730	125	329	974	297,0
СКЕ4 Т RX 55 57 150 SPEEDRIVE ELV	22	57	4	1,5	-	12,9	3"	3"	1160	952	730	125	329	1071	320,6
СКЕ4 Т RX 55 66 150 SPEEDRIVE ELV	22	66	4	1,5	-	12,9	3"	3"	1160	952	730	125	329	1123	328,6
СКЕ4 Т RX 55 79 220 SPEEDRIVE ELV	22	79	4	2,2	-	19,8	3"	3"	1160	952	730	125	329	1175	340,6
СКЕ4 Т RX 55 88 220 SPEEDRIVE ELV	22	88	4	2,2	-	19,8	3"	3"	1160	952	730	125	329	1227	348,6
СКЕ4 Т RX 55 98 220 SPEEDRIVE ELV	22	98	4	2,2	-	19,8	3"	3"	1160	952	730	125	329	1279	360,6
СКЕ4 Т RX 55 113 300 SPEEDRIVE ELV	22	113	4	3	-	24,1	3"	3"	1160	952	730	125	329	1364	380,6
СКЕ4 Т RX 55 123 300 SPEEDRIVE ELV	22	123	4	3	-	24,1	3"	3"	1160	952	730	125	329	1416	400,6
СКЕ4 Т RX 55 133 300 SPEEDRIVE ELV	22	133	4	3	-	24,1	3"	3"	1160	952	730	125	329	1468	412,6
СКЕ4 Т RX 55 155 400 SPEEDRIVE ELV	22	155	4	4	-	34,5	3"	3"	1160	952	730	125	329	1562	446,6
СКЕ4 Т RX 55 165 400 SPEEDRIVE ELV	22	165	4	4	-	34,5	3"	3"	1160	952	730	125	329	1614	454,6

Технические характеристики, комплектация и внешний вид установок могут быть изменены изготовителем по своему усмотрению без предварительного уведомления.

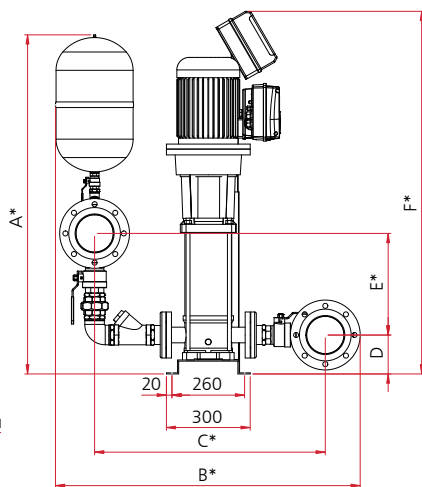
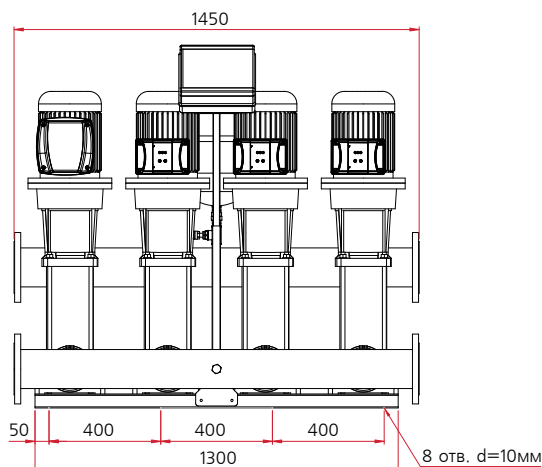
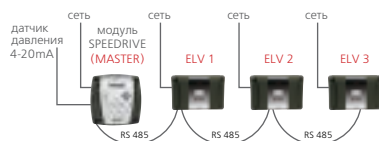
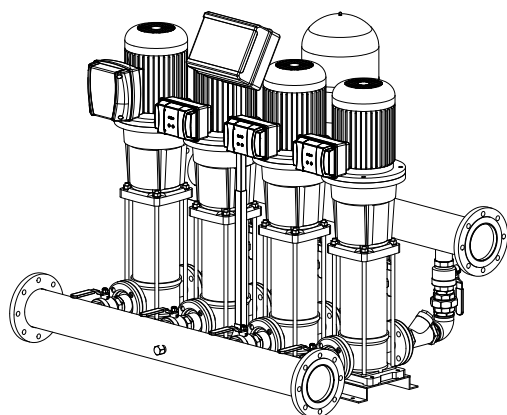
* Размеры для справок.



Модель станции	Подача в точке макс. КПД, Q, м³/ч	Номин. напор, Н, м	Кол-во насосов	Мощность каждого насоса, P2, кВт	Ток, I, А		Ø патрубков		Габаритные размеры, мм						Вес, кг
					1-230 В	3-400 В	Всасывающий	Напорный	A*	B*	C*	D	E*	F*	
СКЕ4 Т RX 110 33 150 SPEEDRIVE ELV	44	33,5	4	1,5	-	12,9	4"	4"	1179	1005	784	130	343	989	322,3
СКЕ4 Т RX 110 42 220 SPEEDRIVE ELV	44	42	4	2,2	-	19,8	4"	4"	1179	1005	784	130	343	1019	334,3
СКЕ4 Т RX 110 48 220 SPEEDRIVE ELV	44	48	4	2,2	-	19,8	4"	4"	1179	1005	784	130	343	1049	338,3
СКЕ4 Т RX 110 64 300 SPEEDRIVE ELV	44	64	4	3	-	24,1	4"	4"	1179	1005	784	130	343	1142	362,3
СКЕ4 Т RX 110 81 400 SPEEDRIVE ELV	44	80,5	4	4	-	34,5	4"	4"	1179	1005	784	130	343	1218	408,3
СКЕ4 Т RX 110 94 400 SPEEDRIVE ELV	44	93,5	4	4	-	34,5	4"	4"	1179	1005	784	130	343	1278	420,3

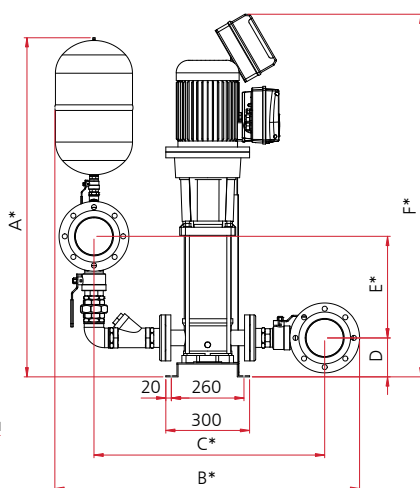
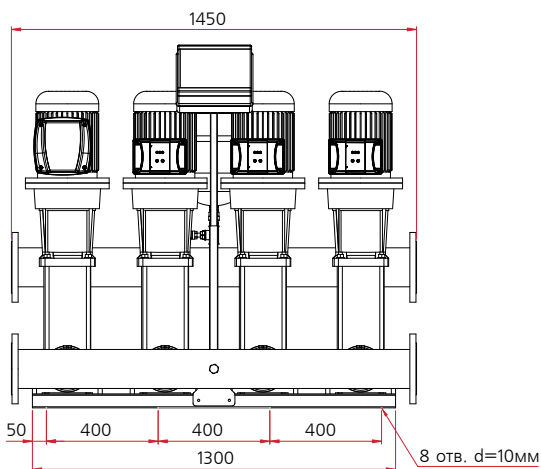
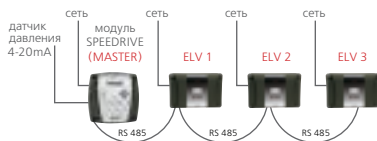
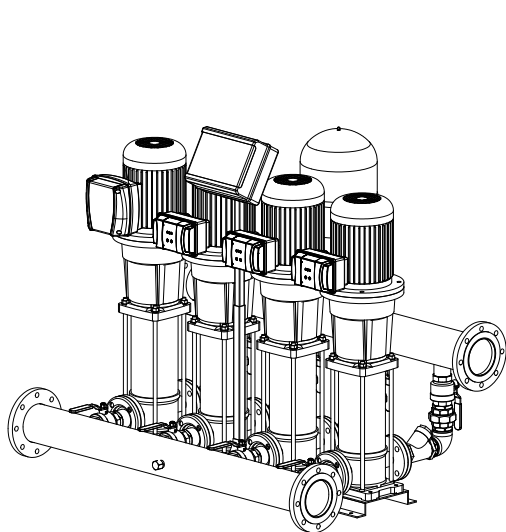
Технические характеристики, комплектация и внешний вид установок могут быть изменены изготовителем по своему усмотрению без предварительного уведомления.

* Размеры для справок.



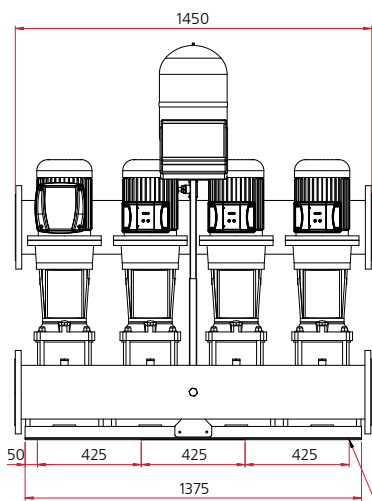
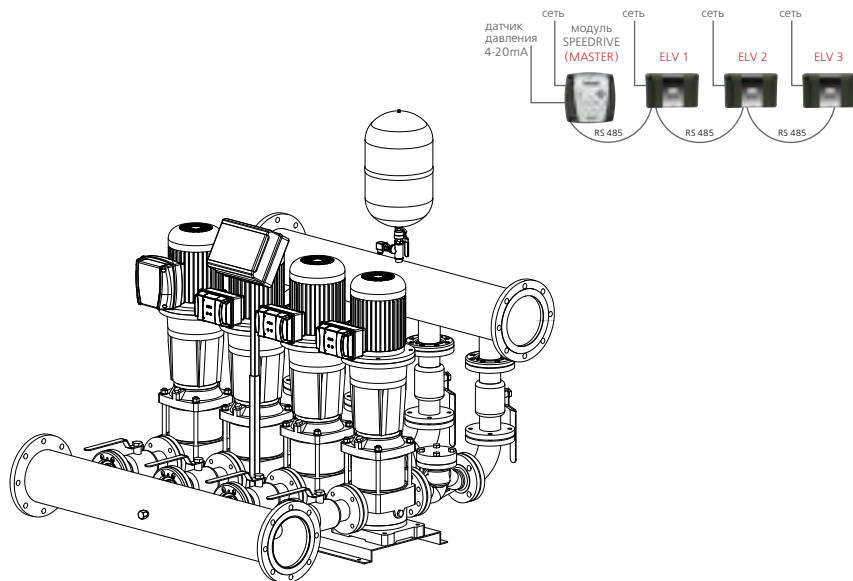
Модель станции	Подача в точке макс. КПД, Q, м³/ч	Номин. напор, Н, м	Кол-во насосов	Мощность каждого насоса, P2, кВт	Ток, I, А		Ø патрубков		Габаритные размеры, мм						Вес, кг
					1-230 В	3-400 В	Всасывающий	Напорный	A*	B*	C*	D	E*	F*	
СКЕ4 Т RX 180 20 220 SPEEDRIVE ELV	72	20	4	2,2	-	19,8	DN125	DN125	1260	1130	861	140	389	905	422,4
СКЕ4 Т RX 180 30 300 SPEEDRIVE ELV	72	30	4	3	-	24,1	DN125	DN125	1260	1130	861	140	389	963	449,2
СКЕ4 Т RX 180 40 400 SPEEDRIVE ELV	72	40	4	4	-	34,5	DN125	DN125	1260	1130	861	140	389	1050	477,6
СКЕ4 Т RX 180 50 400 SPEEDRIVE ELV	72	50	4	4	-	34,5	DN125	DN125	1260	1130	861	140	389	1098	489,6

Технические характеристики, комплектация и внешний вид установок могут быть изменены изготовителем по своему усмотрению без предварительного уведомления.
 * Размеры для справок.

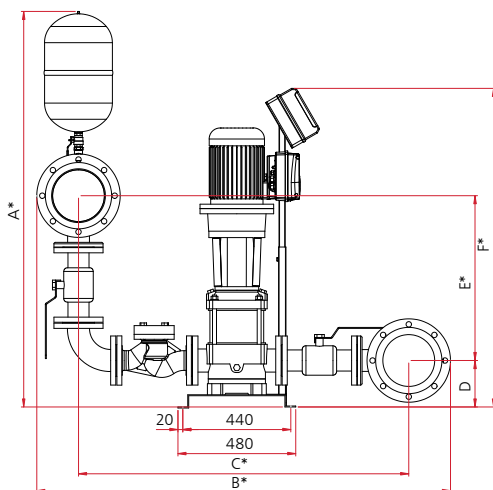


Модель станции	Подача в точке макс. КПД, Q, м ³ /ч	Номин. напор, Н, м	Кол-во насосов	Мощность каждого насоса, P2, кВт	Ток, I, А		Ø патрубков		Габаритные размеры, мм						Вес, кг
					1-230 В	3-400 В	Всасывающий	Напорный	A*	B*	C*	D	E*	F*	
СКЕ4 Т RX 205 22 220 SPEEDRIVE ELV	82	22	4	2,2	-	19,8	DN125	DN125	1260	1116	861	144	389	1005	426,4
СКЕ4 Т RX 205 34 400 SPEEDRIVE ELV	82	34	4	4	-	34,5	DN125	DN125	1260	1116	861	144	389	1102	465,6

Технические характеристики, комплектация и внешний вид установок могут быть изменены изготовителем по своему усмотрению без предварительного уведомления.
 * Размеры для справок.



8 отв. d=10mm

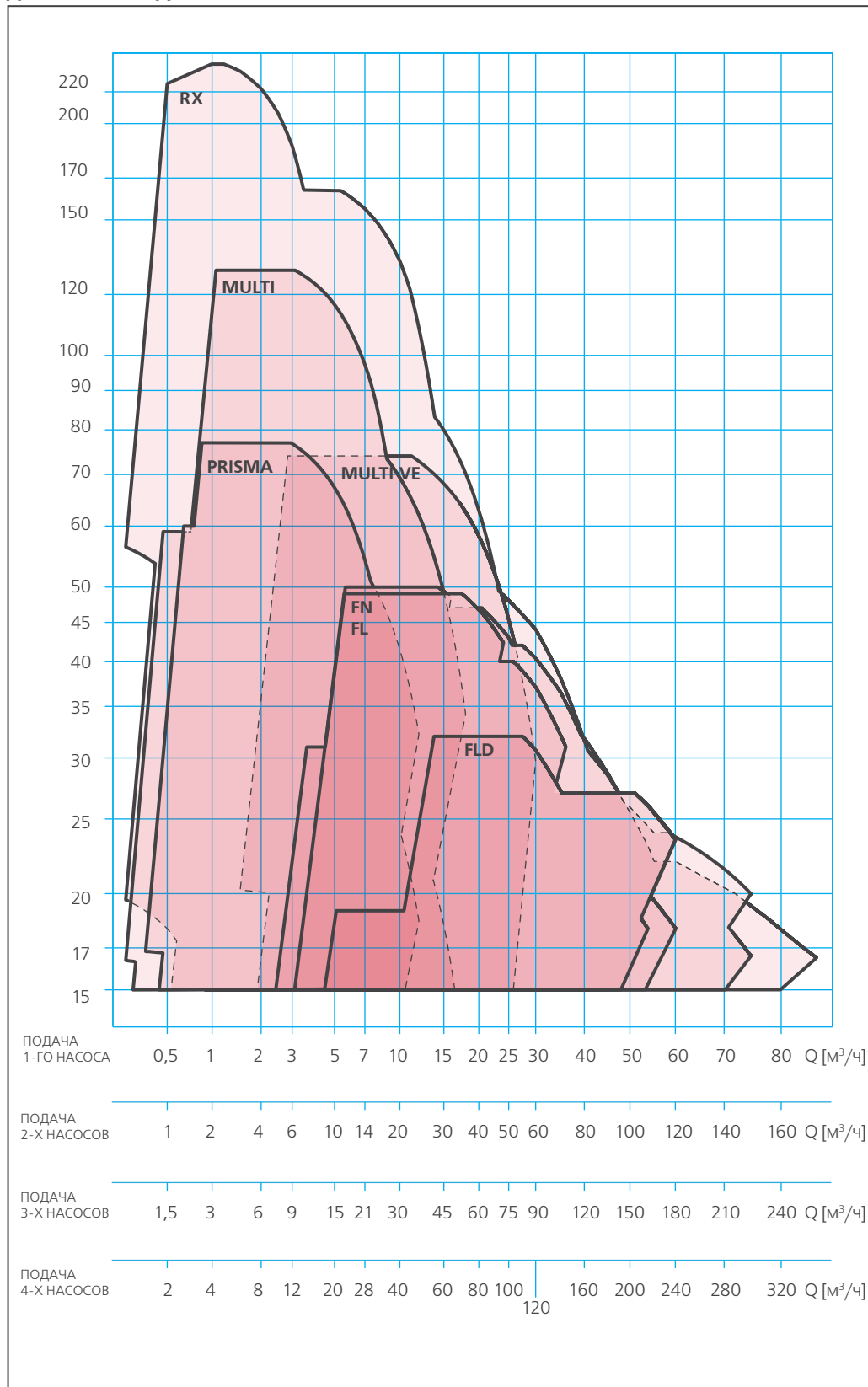


Модель станции	Подача в точке макс. КПД, Q, м³/ч	Номин. напор, Н, м	Кол-во насосов	Мощность каждого насоса, P2, кВт	Ток, I, А		Ø патрубков		Габаритные размеры, мм						Вес, кг
					1-230 В	3-400 В	Всасывающий	Напорный	A*	B*	C*	D	E*	F*	
СКЕ4 Т RX 370 27 400 SPEEDRIVE ELV	148	27	4	4	-	34,5	DN150	DN150	1532	1520	1238	159	624	1303	874,6

Технические характеристики, комплектация и внешний вид установок могут быть изменены изготовителем по своему усмотрению без предварительного уведомления.

* Размеры для справок.

ДИАПАЗОН ГИДРАВЛИЧЕСКИХ ХАРАКТЕРИСТИК СКЕ



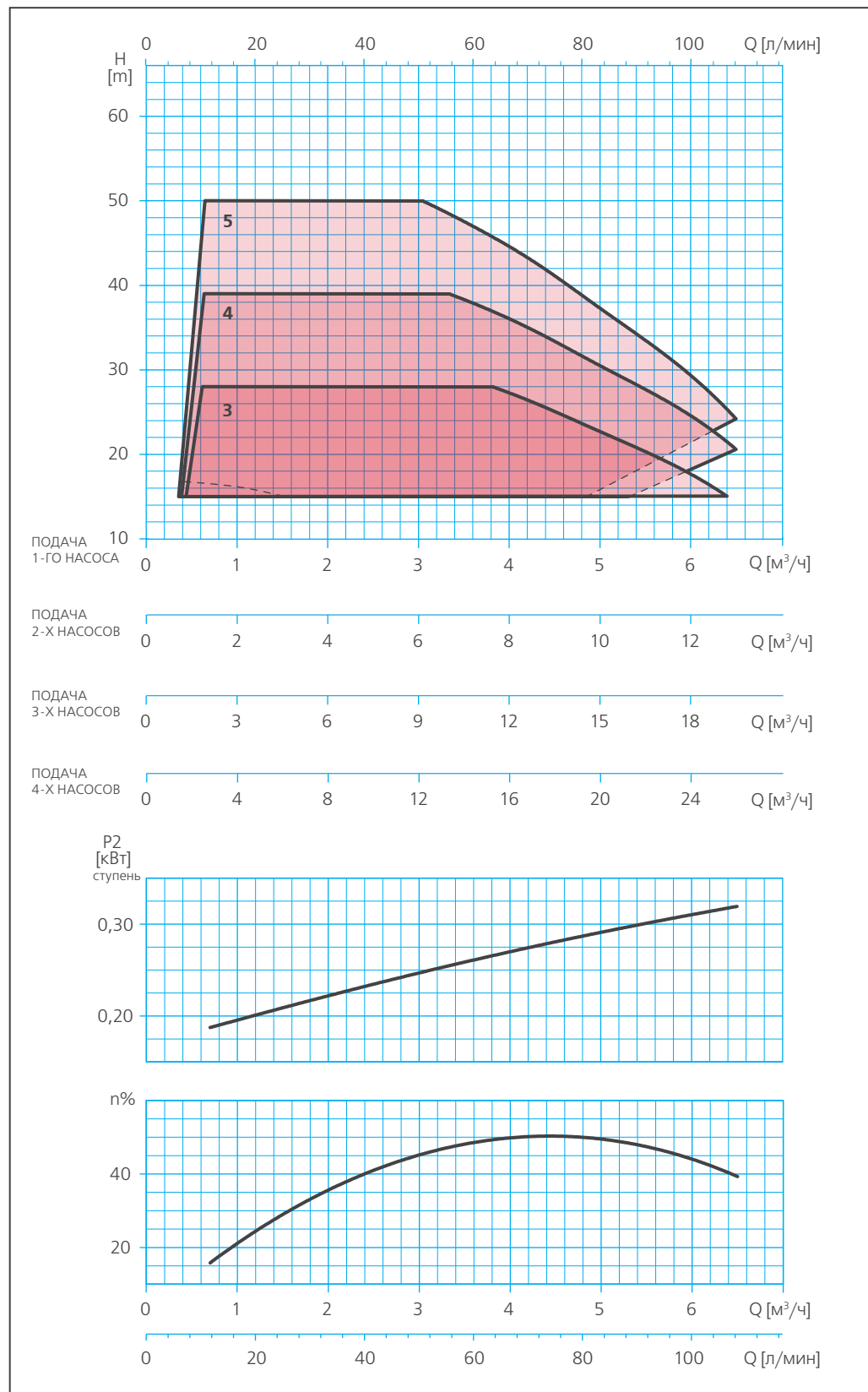
ПОДАЧА 1-ГО НАСОСА
0,5 1 2 3 5 7 10 15 20 25 30 40 50 60 70 80 Q [м³/ч]

ПОДАЧА 2-Х НАСОСОВ
1 2 4 6 10 14 20 30 40 50 60 80 100 120 140 160 Q [м³/ч]

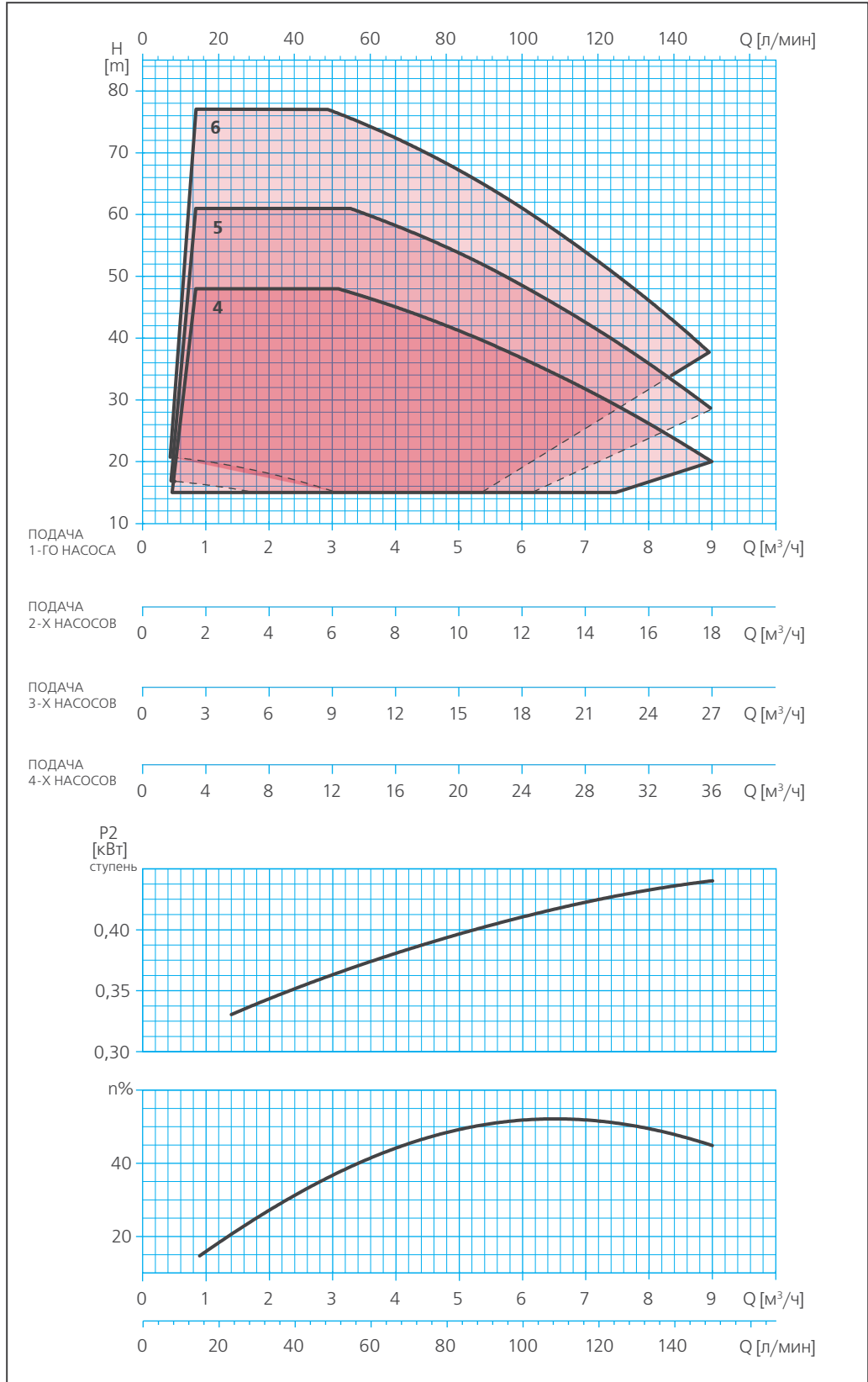
ПОДАЧА 3-Х НАСОСОВ
1,5 3 6 9 15 21 30 45 60 75 90 120 150 180 210 240 Q [м³/ч]

ПОДАЧА 4-Х НАСОСОВ
2 4 8 12 20 28 40 60 80 100 120 160 200 240 280 320 Q [м³/ч]

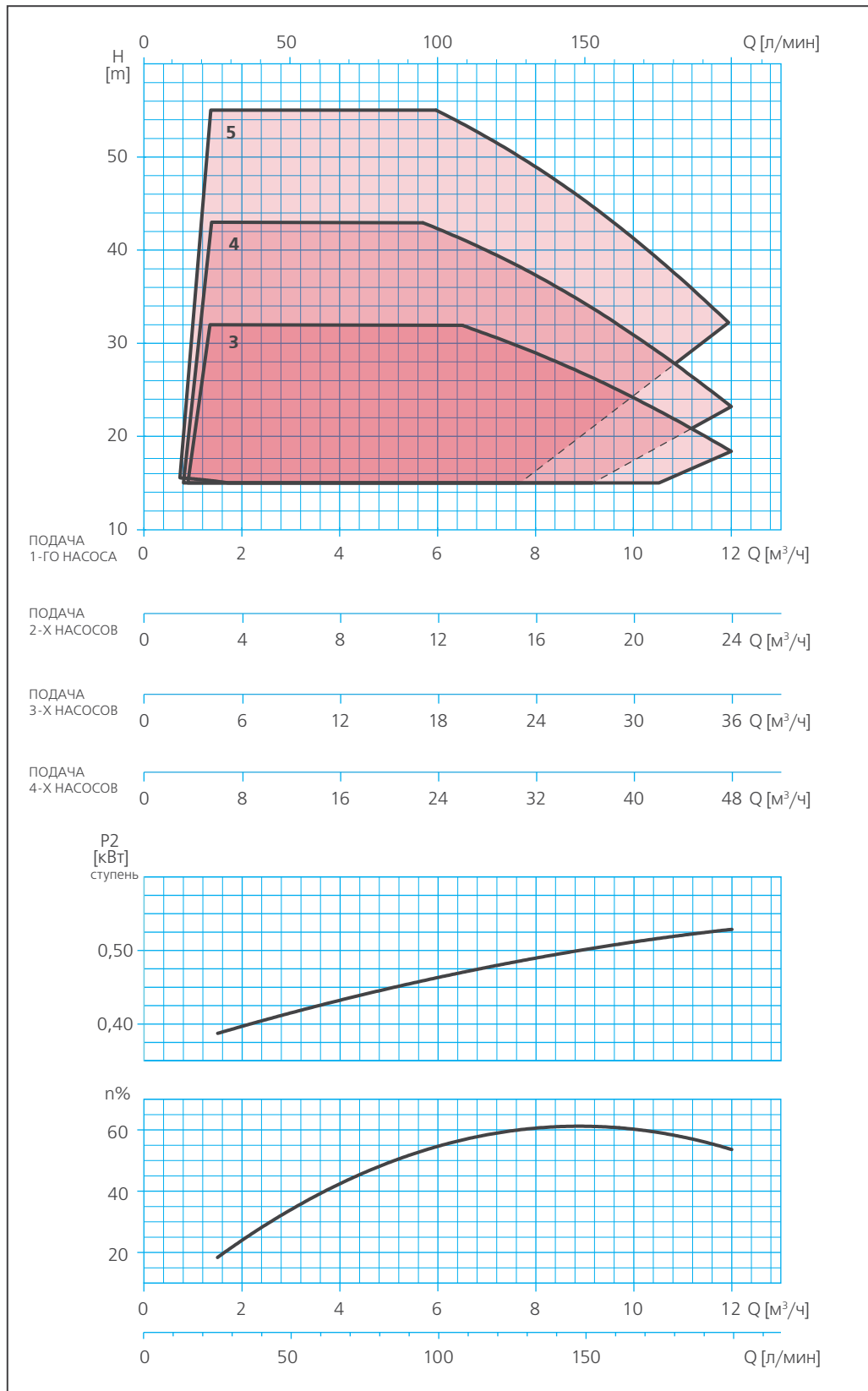
УСТАНОВКИ С НАСОСАМИ ASPRI25



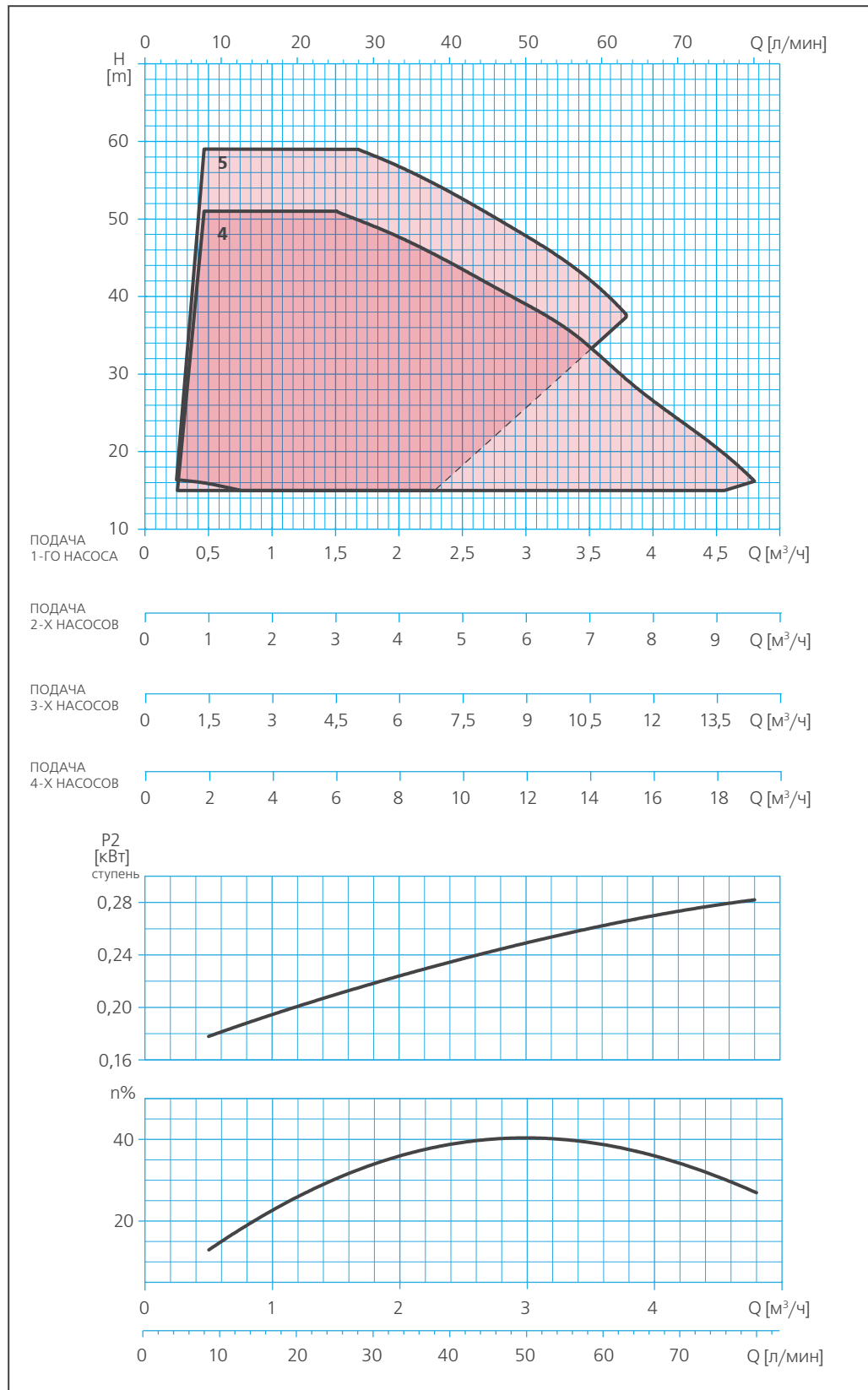
УСТАНОВКИ С НАСОСАМИ ASPRI35



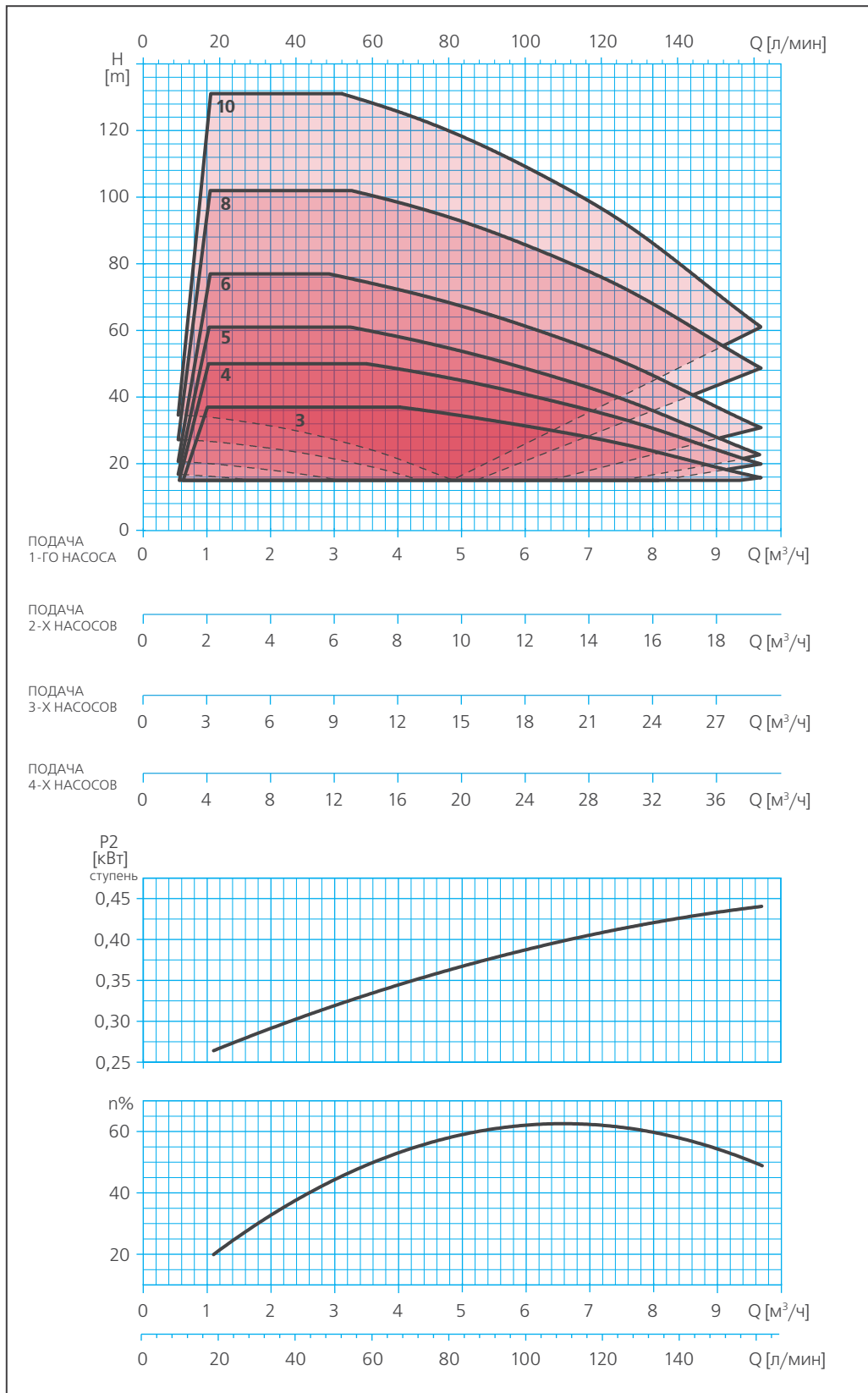
УСТАНОВКИ С НАСОСАМИ ASPRI45



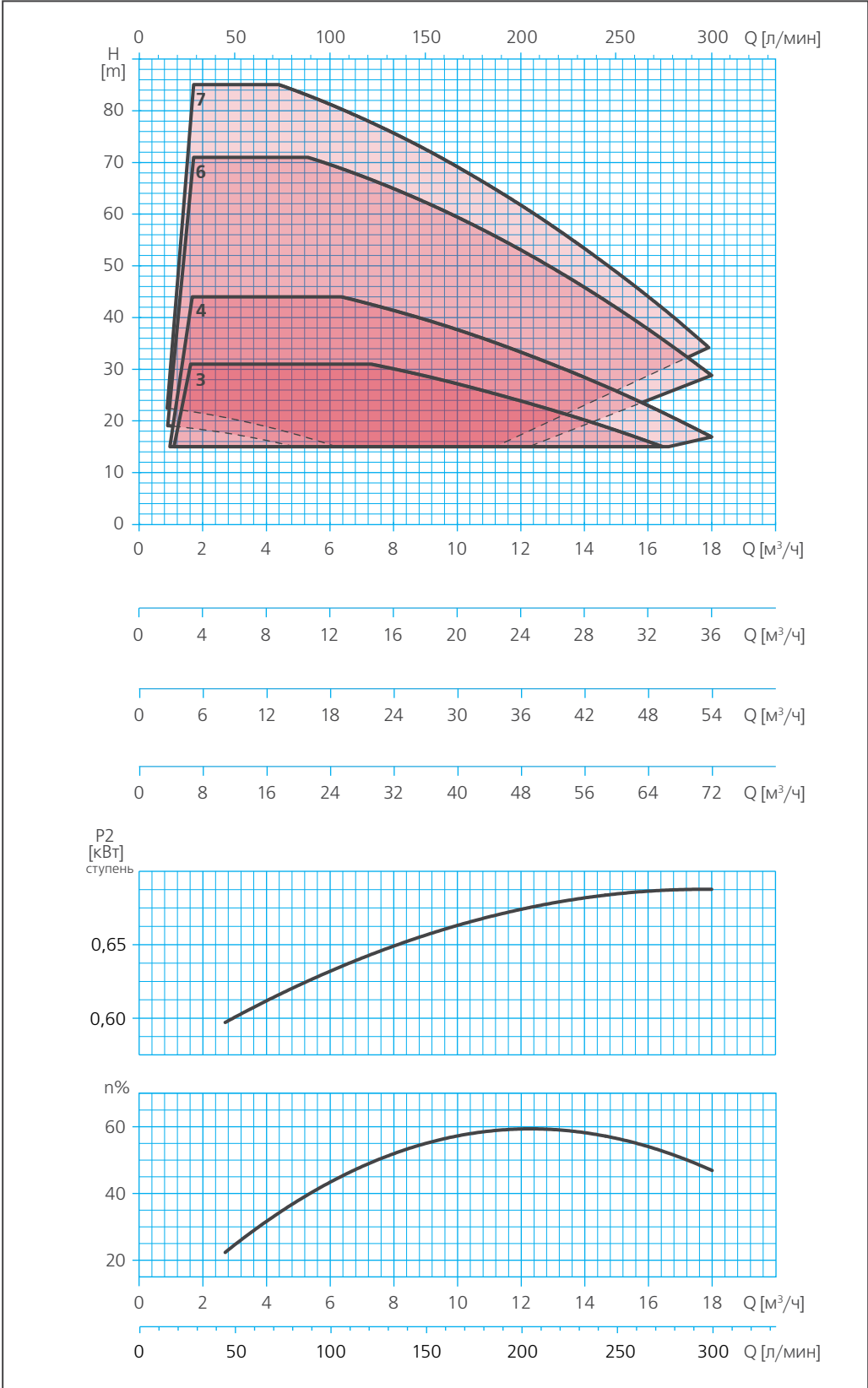
УСТАНОВКИ С НАСОСАМИ MULTI25



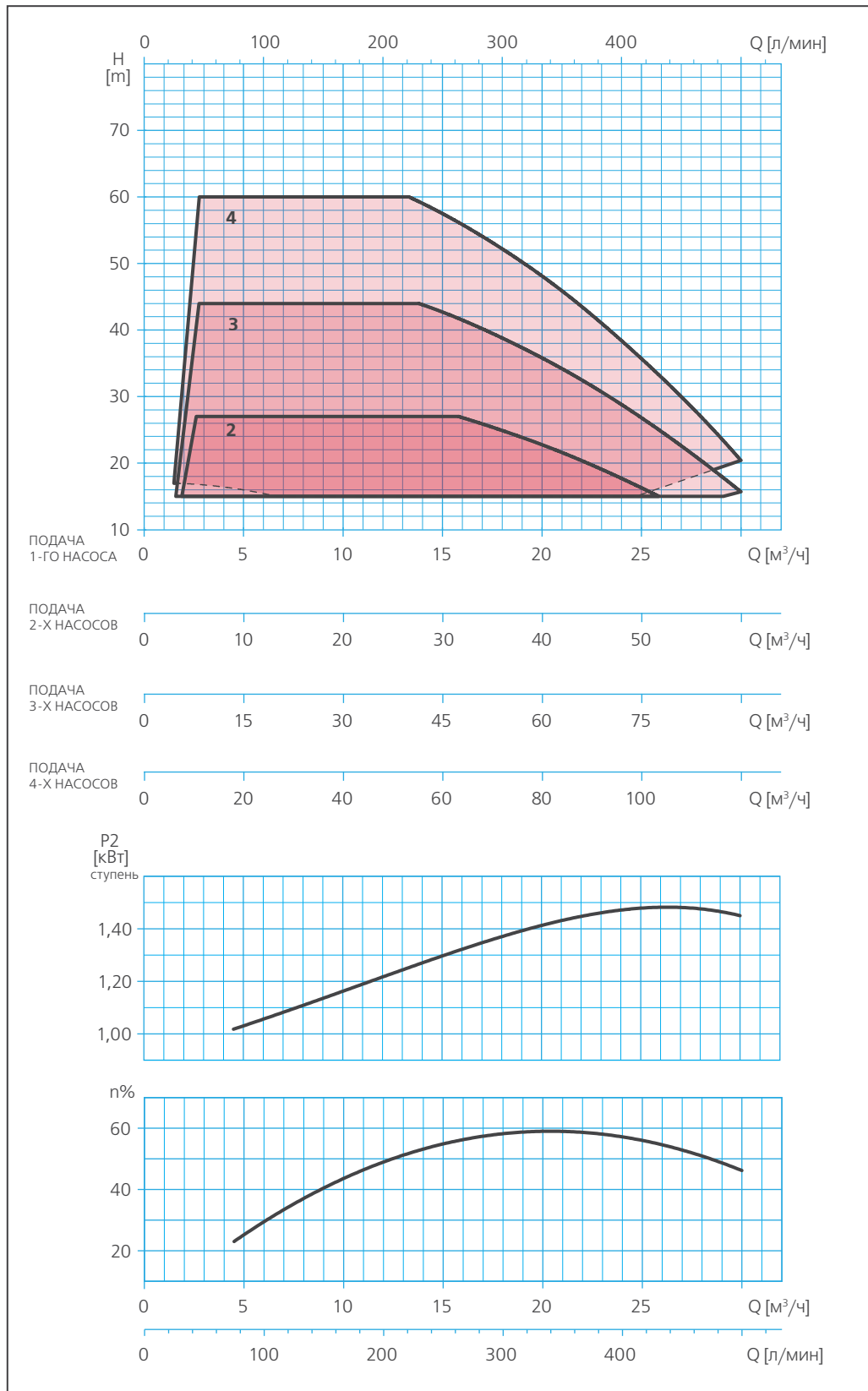
УСТАНОВКИ С НАСОСАМИ MULTI35



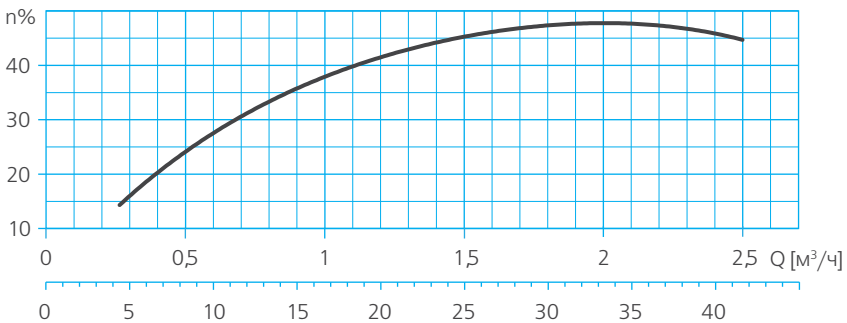
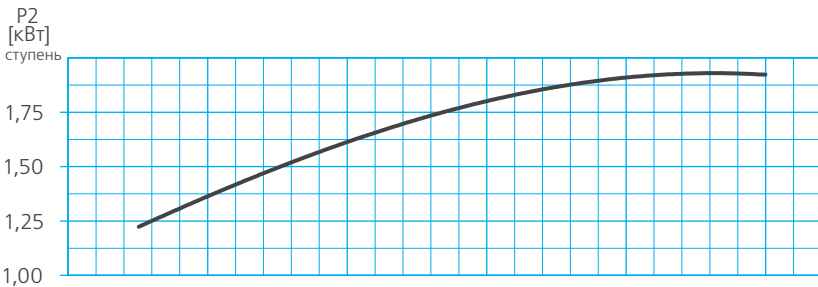
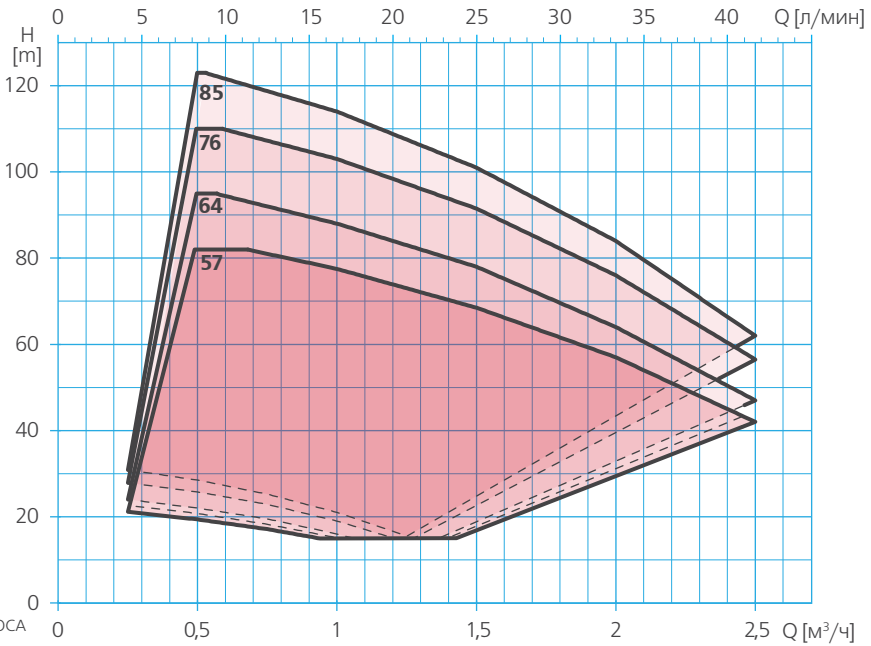
УСТАНОВКИ С НАСОСАМИ MULTI55



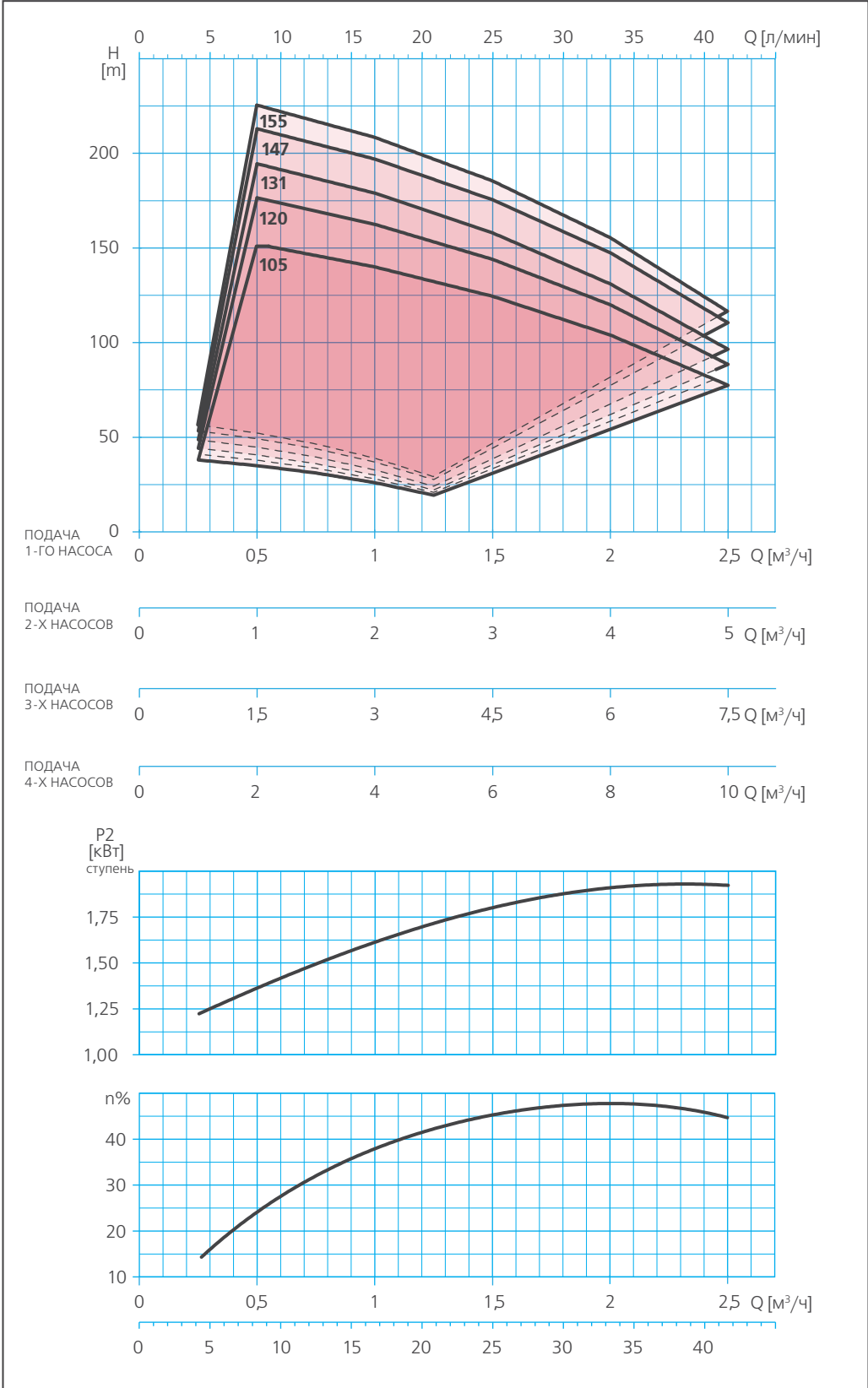
УСТАНОВКИ С НАСОСАМИ MULTI VE121



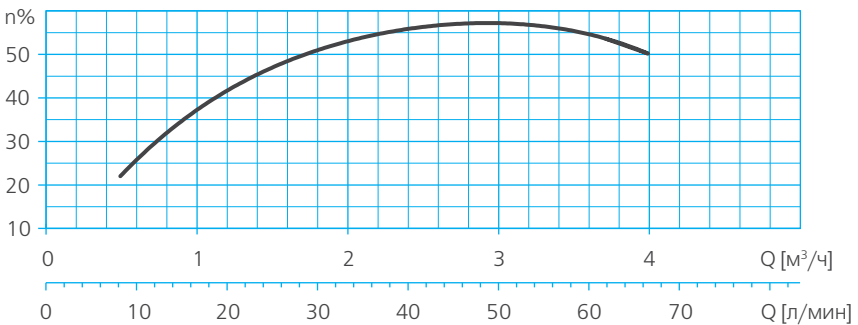
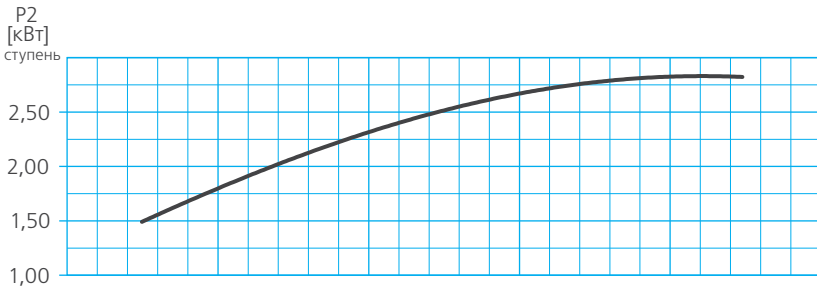
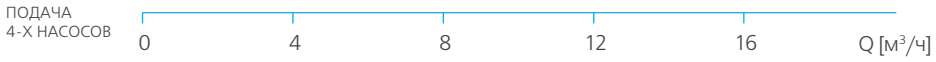
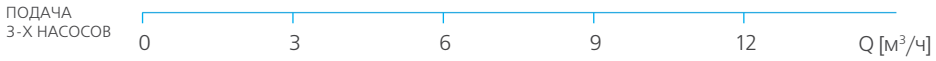
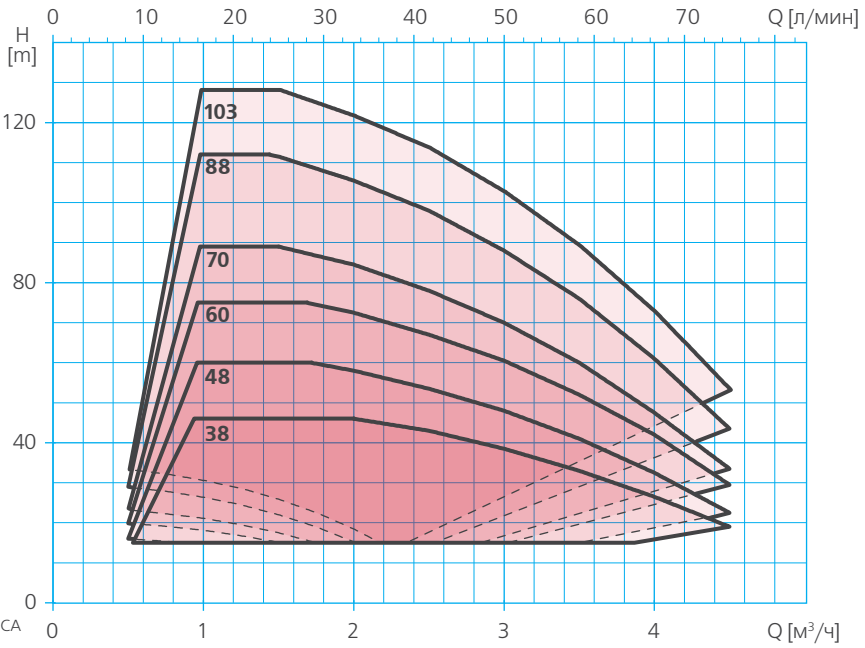
УСТАНОВКИ С НАСОСАМИ RX20



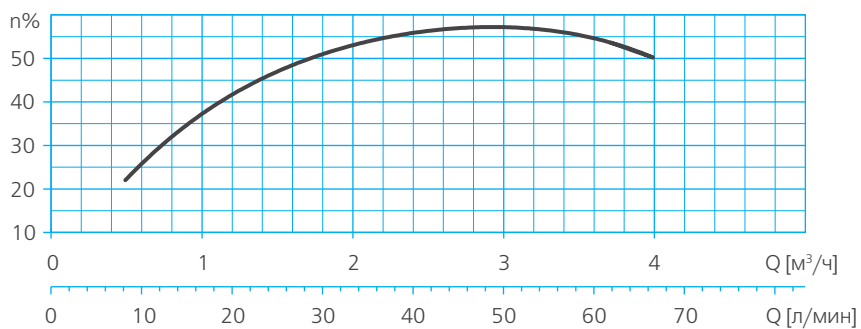
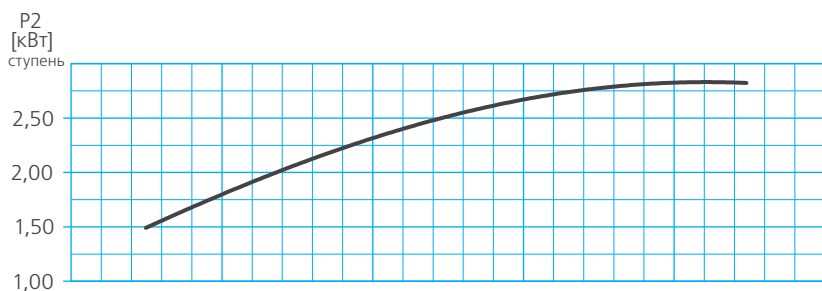
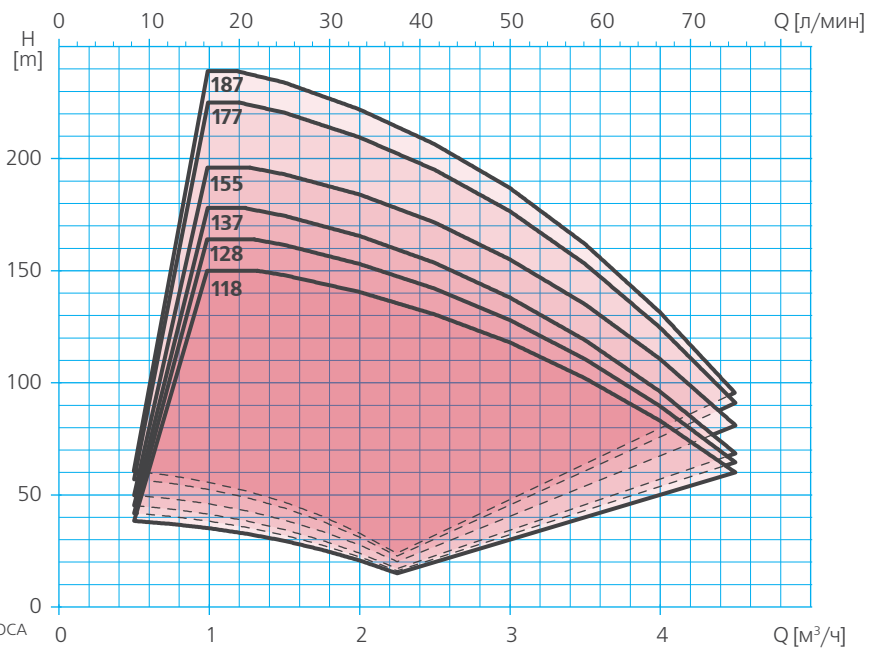
УСТАНОВКИ С НАСОСАМИ RX20



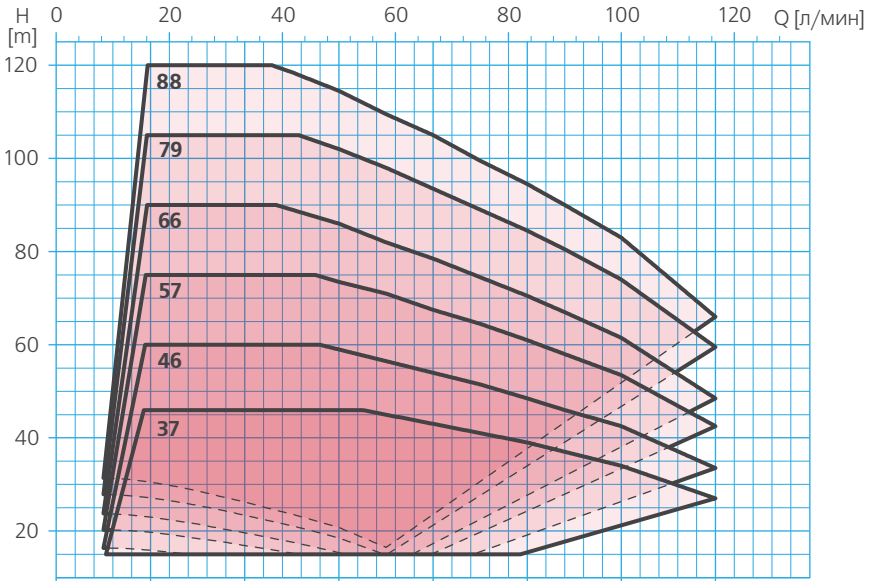
УСТАНОВКИ С НАСОСАМИ RX30



УСТАНОВКИ С НАСОСАМИ RX30



УСТАНОВКИ С НАСОСАМИ RX55

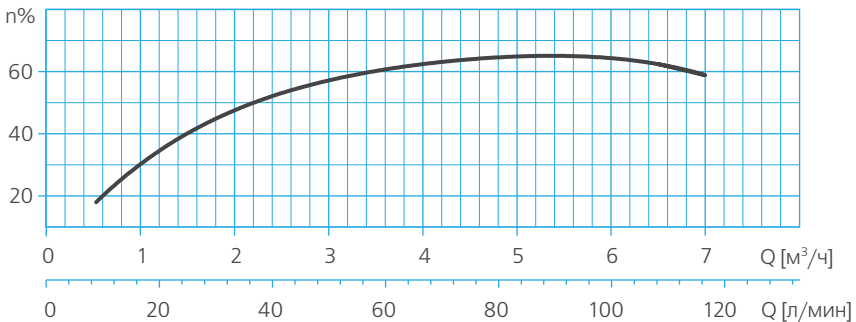
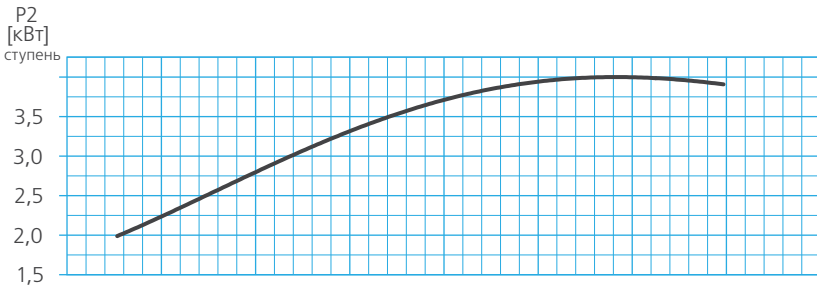


ПОДАЧА 1-ГО НАСОСА 0 1 2 3 4 5 6 7 Q [м³/ч]

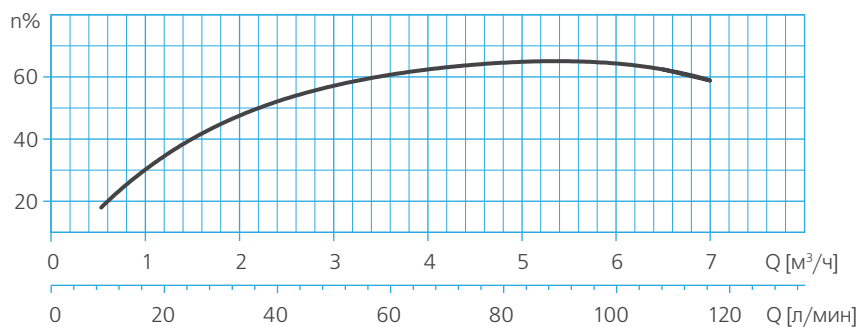
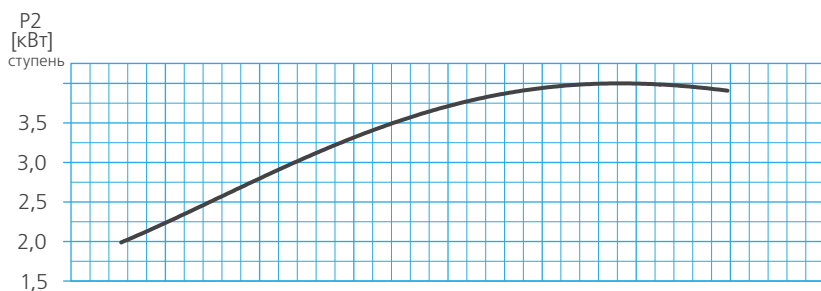
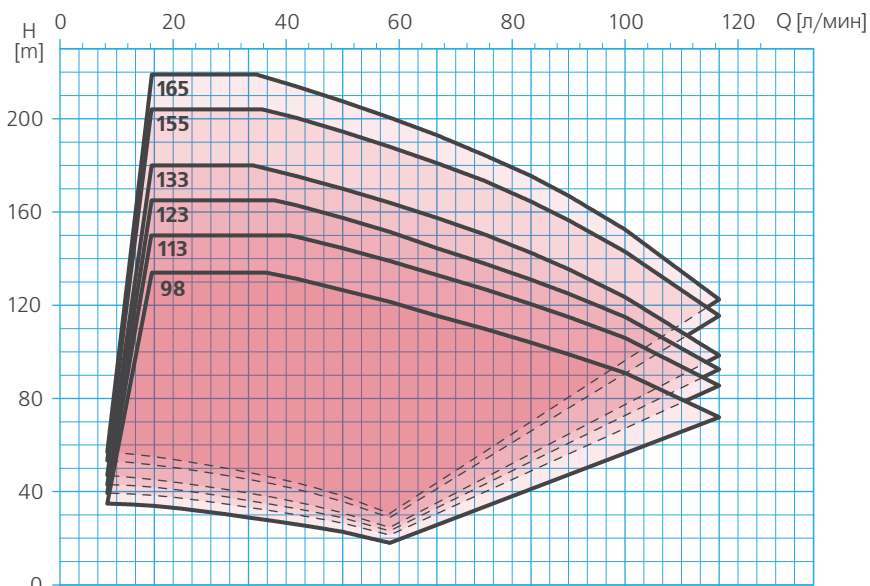
ПОДАЧА 2-Х НАСОСОВ 0 2 4 6 8 10 12 14 Q [м³/ч]

ПОДАЧА 3-Х НАСОСОВ 0 3 6 9 12 15 18 21 Q [м³/ч]

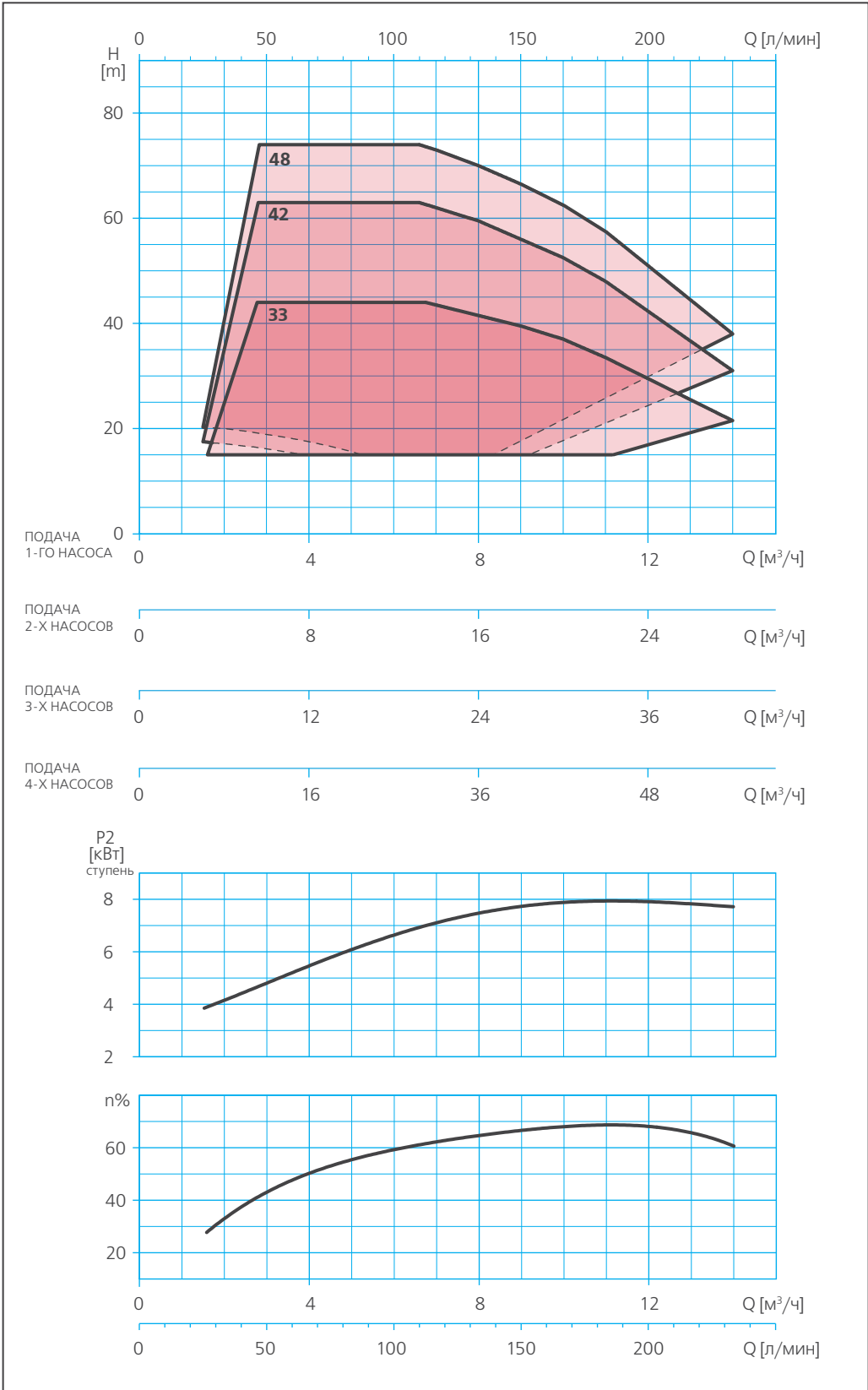
ПОДАЧА 4-Х НАСОСОВ 0 4 8 12 16 20 24 28 Q [м³/ч]



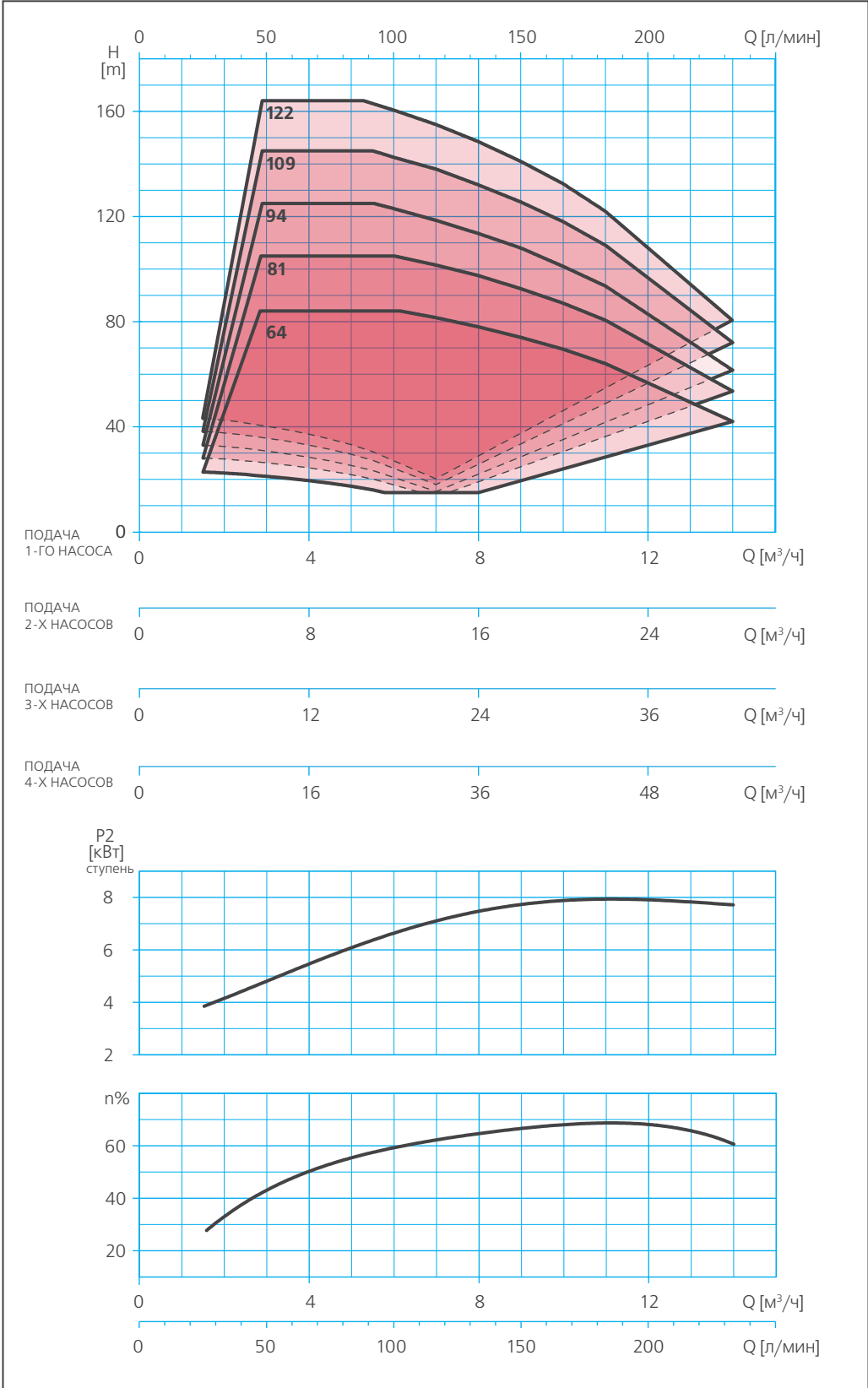
УСТАНОВКИ С НАСОСАМИ RX55



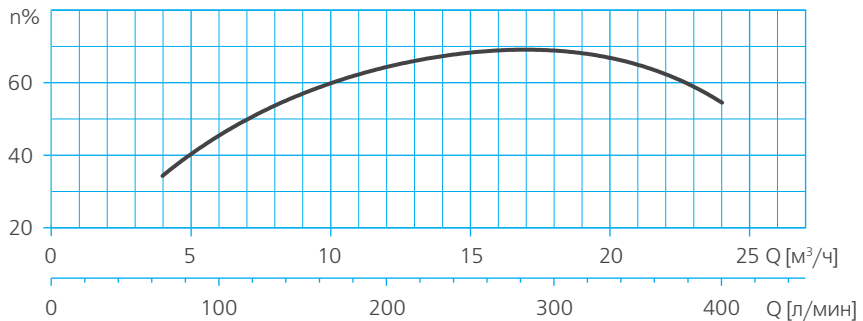
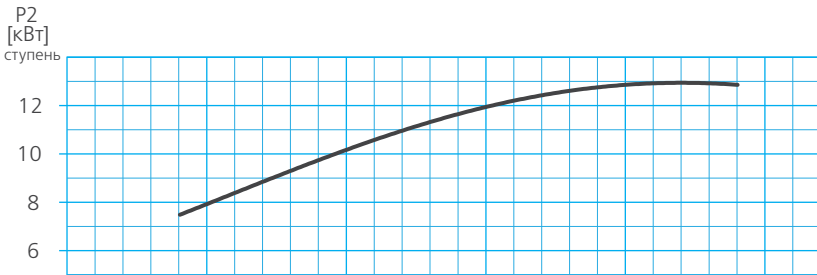
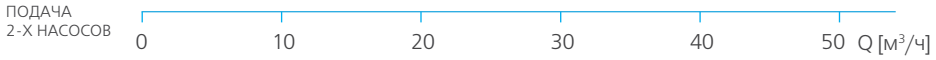
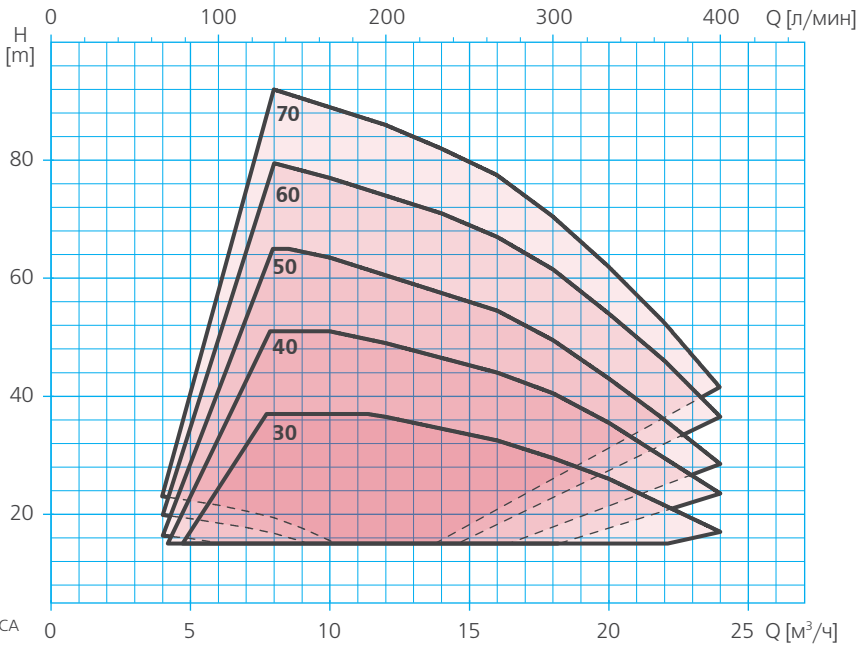
УСТАНОВКИ С НАСОСАМИ RX110



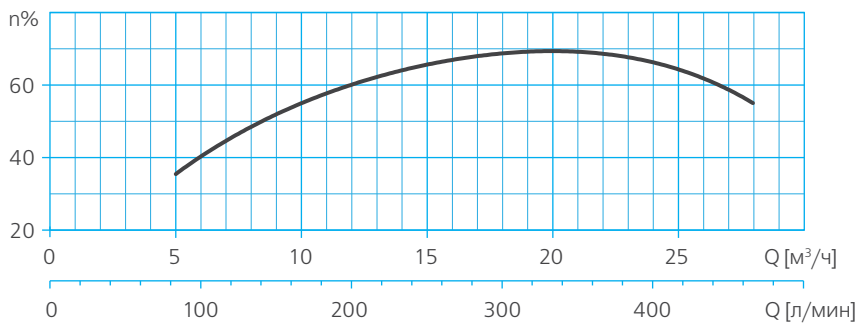
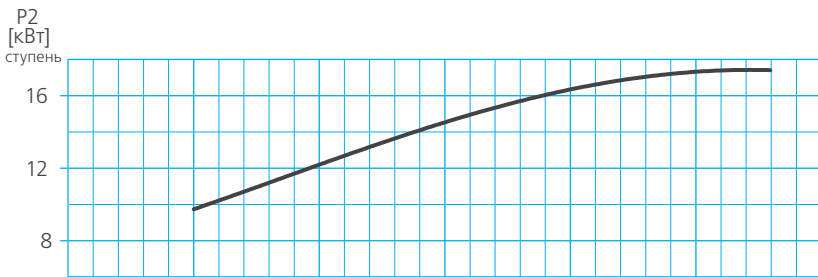
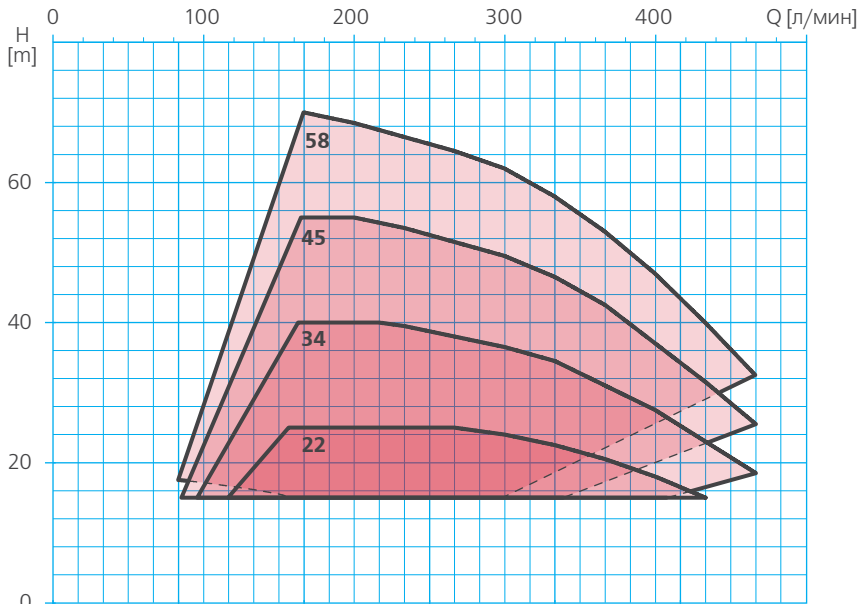
УСТАНОВКИ С НАСОСАМИ RX110



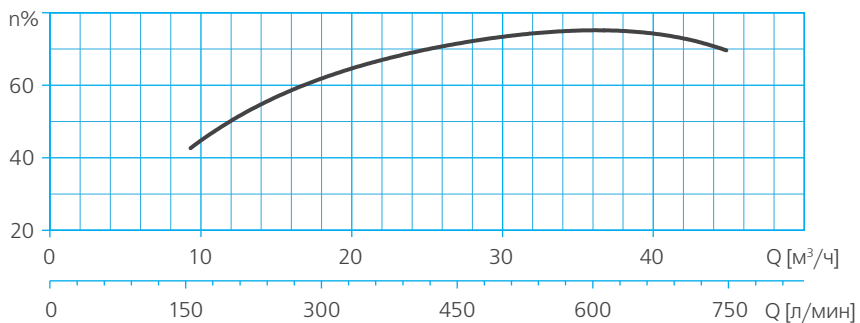
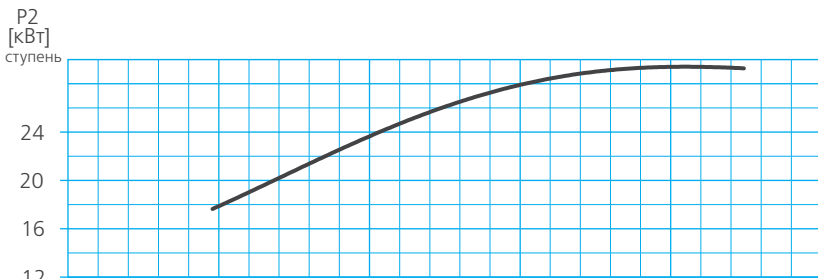
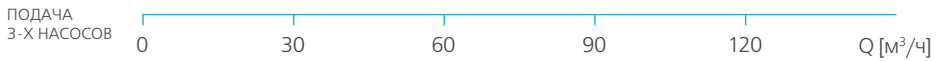
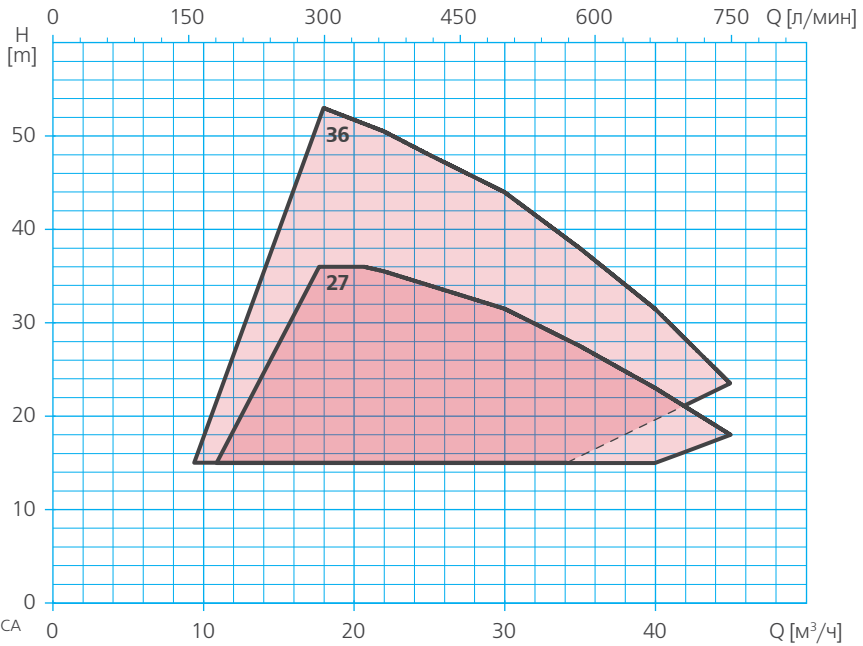
УСТАНОВКИ С НАСОСАМИ RX180



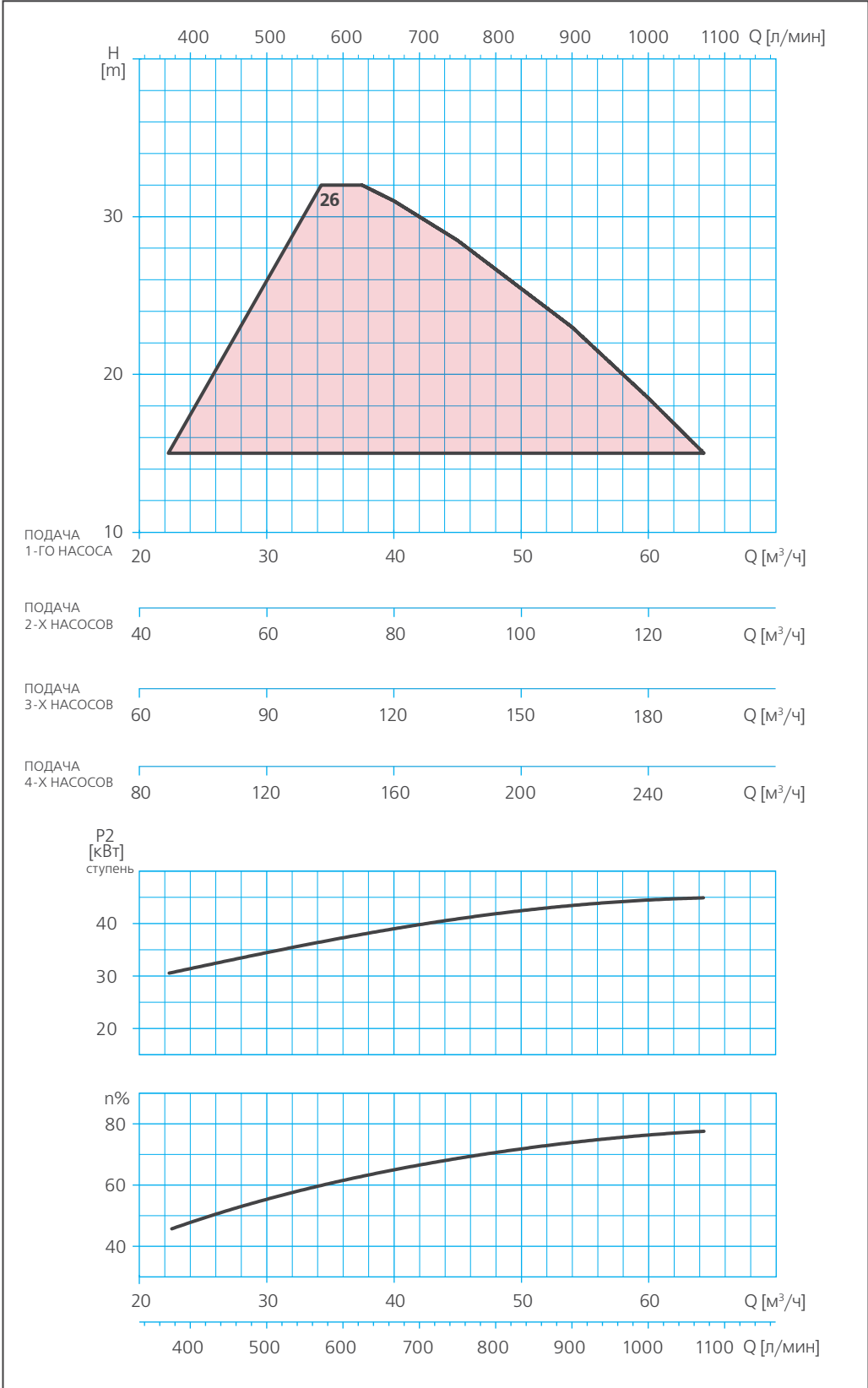
УСТАНОВКИ С НАСОСАМИ RX205



УСТАНОВКИ С НАСОСАМИ RX370



УСТАНОВКИ С НАСОСАМИ RX500



УСТАНОВКИ С НАСОСАМИ RX750

