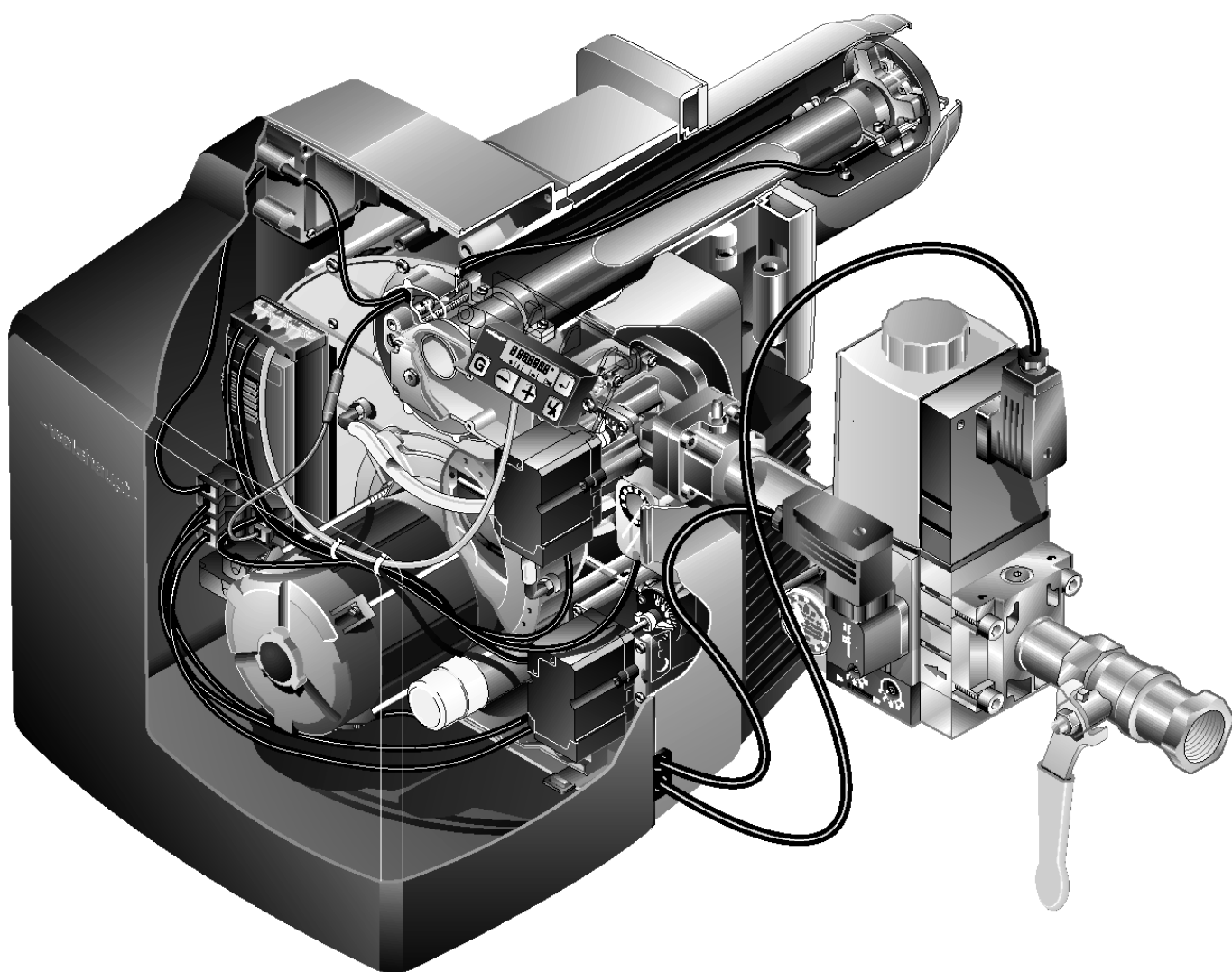


–weishaupt–

# Руководство

по монтажу и эксплуатации



## Сертификат соответствия согласно ISO/IEC Guide 22

Производитель Max Weishaupt GmbH

Адрес: Max Weishaupt Straße  
D-88475 Schwendi

Изделие: газовые воздуходувные горелки  
Тип: WG30...  
WG40...

Указанные выше изделия соответствуют:

Документам №: EN 676  
EN 292  
EN 50 081-1  
EN 50 082-1  
EN 60 335

В соответствии с нормативами

GAD	90/396/EWG	по газовому оборудованию
MD	98/37/EG	по машиностроению
PED	97/23/EG	по приборам под давлением
LVD	73/23/EWG	по низкому напряжению
EED	92/42/EWG	по КПД
EMC	89/336/EWG	по электромагнитной совместимости

Данные изделия отмечены знаком



CE-0085AU0064 (для горелок WG30...)  
CE-0085AS0311 (для горелок WG40...)

Швенди 07.05.2004

Прокурис  
Д-р. Люк

Прокурис  
Денкингер

Качество гарантировано сертифицированной системой  
контроля в соответствии с DIN ISO 9001.

# Содержание

<b>1</b>	<b>Общие указания</b>	<b>5</b>
<b>2</b>	<b>Техника безопасности</b>	<b>6</b>
<b>3</b>	<b>Техническое описание</b>	<b>8</b>
	3.1 Использование согласно назначению	8
	3.2 Принцип действия	8
	3.3 Устройства управления	10
<b>4</b>	<b>Монтаж</b>	<b>11</b>
	4.1 Техника безопасности при монтаже	11
	4.2 Поставка, транспортировка, хранение	11
	4.3 Подготовка к монтажу	11
	4.4 Монтаж горелки	12
	4.5 Монтаж арматуры	13
	4.6 Проверка герметичности арматуры	16
	4.7 Электроподключение	17
<b>5</b>	<b>Ввод в эксплуатацию и эксплуатация</b>	<b>18</b>
	5.1 Техника безопасности при первичном вводе в эксплуатацию	18
	5.2 Действия перед первичным вводом в эксплуатацию	18
	5.3 Ввод в эксплуатацию и настройка	20
	5.4 Последовательность выполнения функций и электрическая схема	30
	5.5 Режимы индикации и управления	32
	5.6 Отключение горелки	33
<b>6</b>	<b>Причины и устранение неисправностей</b>	<b>34</b>
<b>7</b>	<b>Техническое обслуживание</b>	<b>36</b>
	7.1 Техника безопасности при техническом обслуживании	36
	7.2 План технического обслуживания	36
	7.3 Монтаж и демонтаж смесительного устройства	37
	7.4 Настройка смесительного устройства	37
	7.5 Установка электрода зажигания и ионизационного электрода	38
	7.6 Сервисное положение крышки корпуса	38
	7.7 Демонтаж и монтаж вентиляторного колеса и двигателя вентилятора	39
	7.8 Демонтаж и монтаж сервопривода воздушной заслонки	39
	7.9 Демонтаж и монтаж угловой передачи воздушной заслонки	40
	7.10 Демонтаж и монтаж сервопривода газового дросселя	40
	7.11 Замена катушки W-MF / DMV	41
	7.12 Демонтаж и монтаж газового фильтра	42
	7.13 Демонтаж и монтаж пружины регулятора давления	43
	7.14 Демонтаж и монтаж менеджера горения	43
<b>8</b>	<b>Технические характеристики</b>	<b>44</b>
	8.1 Комплектация горелки	44
	8.2 Рабочие поля	44
	8.3 Допустимые виды топлива	45
	8.4 Электрические характеристики	45
	8.5 Допустимые условия окруж. среды	45
	8.6 Размеры	45
	8.7 Арматура	46
	8.8 Масса	47
<b>A</b>	<b>Приложение</b>	<b>48</b>
	Расчет расхода газа	48
	Контроль процесса сжигания	49
	Предметный указатель	50



# 1 Общие указания

## Данная инструкция по монтажу и эксплуатации

- входит в комплект горелки и должна постоянно храниться на месте ее эксплуатации.
- предназначена для использования исключительно квалифицированным персоналом.
- содержит важнейшие указания по проведению безопасного монтажа, ввода в эксплуатацию и технического обслуживания горелки.
- должна соблюдаться всеми специалистами, работающими с горелкой.

## Объяснение символов и указаний



Данный символ обозначает указания, несоблюдение которых может привести к тяжелым телесным повреждениям, вплоть до возникновения ситуаций, представляющих опасность для жизни.



Данный символ обозначает указания, несоблюдение которых может привести к поражению током, представляющим опасность для жизни.



Данный символ обозначает указания, несоблюдение которых может привести к повреждению или поломке горелки или нанесению ущерба окружающей среде.



Данный символ обозначает действия, которые Вы должны выполнить.

1. Нумерация действий, выполняемых в определенной последовательности
2. в определенной последовательности
3. в несколько этапов.

□ Данный символ указывает на необходимость проверки.

- Данный символ обозначает перечисления.

## Сокращения

Таб. Таблица  
Гл. Глава

## Сдача в эксплуатацию и инструкция по обслуживанию

По окончании монтажных работ поставщик горелки передает покупателю инструкцию по обслуживанию и предупреждает о том, что ее следует хранить в помещении, где установлен теплогенератор. На инструкции должен быть указан адрес и телефонный номер ближайшей сервисной службы. Покупателя надо предупредить о том, что минимум один раз в год представитель фирмы-производителя или какой-либо другой специалист должен производить проверку установки. Для того чтобы гарантировать регулярное проведение такой проверки, фирма Weishaupt рекомендует заключать договор по техническому обслуживанию.

Поставщик должен ознакомить покупателя с правилами обслуживания горелки и до ввода горелки в эксплуатацию информировать его о необходимости проведения других предусмотренных проверок.

## Гарантии и ответственность

Фирма не принимает рекламации по выполнению гарантийных обязательств и не несет ответственности при нанесении ущерба людям и поломке оборудования, произошедшим по следующим причинам:

- если устройство использовалось не по назначению
- при некомпетентном проведении монтажа, ввода в эксплуатацию, обслуживания и технического ухода
- при эксплуатации горелки с поврежденными или неисправными предохранительными устройствами, а также при неправильном их монтаже
- при несоблюдении указаний инструкции по монтажу и эксплуатации
- если самовольно производились изменения в конструкции горелки
- при установке на горелке дополнительных элементов, которые не прошли проверку вместе с горелкой
- при самовольно произведенных изменениях горелки (например, условия при запуске: мощность и частота вращения)
- при установке в камере сгорания элементов, препятствующих нормальному образованию пламени
- при недостаточном контроле быстроизнашивающихся элементов горелки
- при некомпетентно проведенных ремонтных работах
- при форс-мажорных обстоятельствах
- если горелку продолжали использовать, несмотря на возникшие повреждения
- при использовании неподходящего топлива
- из-за дефектов на линии подачи топлива
- если используются неоригинальные детали Weishaupt

## 2 Техника безопасности

### Опасные ситуации при обращении с горелкой

Изделия Weishaupt сконструированы в соответствии с действующими нормами и нормативами и принятыми правилами по технике безопасности. Однако некомпетентное использование горелки может привести к возникновению ситуаций, представляющих угрозу для жизни пользователя и третьих лиц или к повреждению оборудования либо другого имущества.

Чтобы не допустить возникновения опасных ситуаций, горелку можно использовать только

- по назначению
- при соблюдении всех правил безопасности
- при соблюдении всех указаний инструкции по монтажу и эксплуатации
- с проведением необходимых проверок и работ по техническому обслуживанию

Следует немедленно устранять неисправности, представляющие опасность.

### Подготовка персонала

С горелкой разрешается работать только квалифицированному персоналу. Квалифицированный персонал – это лица, которые знают, как должны производиться установка, монтаж, настройка, ввод в эксплуатацию и профилактический осмотр горелки, и которые имеют соответствующую квалификацию, например:

- знания, права или полномочия производить включение и выключение, заземление и обозначение электроприборов согласно правилам техники безопасности.
- знания, права или полномочия проводить монтажные работы и техобслуживание, а также вносить изменения в установки, работающие на газе и размещающиеся в зданиях и на земельных участках.

### Организационные мероприятия

- Лица, работающие с горелкой, должны носить соответствующую одежду и средства индивидуальной защиты.
- Необходимо проводить регулярную проверку всех предохранительных устройств.

### Дополнительные меры безопасности

- Дополнительно к инструкции по монтажу и эксплуатации следует соблюдать правила безопасности, действующие в данной стране, особенно инструкции по монтажу и безопасности (например, EN, DIN, VDE и т.д.).
- Все инструкции по безопасности и предупреждения об опасности, находящиеся на устройстве, должны находиться в читабельном виде.

### Меры безопасности при нормальной эксплуатации горелки

- Использовать горелку только в том случае, если предохранительные устройства находятся в полной исправности.
- Не менее одного раза в год проверять горелку на наличие внешних признаков повреждений и на исправность предохранительных устройств.
- Иногда, в зависимости от условий эксплуатации, могут потребоваться более частые проверки.

### Меры соблюдения безопасности при запахе газа

- Не допускать возникновения огня и образования искр (включение / выключение света и электроприборов, вкл. мобильный телефон).
- Открыть окна и двери.
- Закрывать запорный кран.
- Предупредить жителей дома и покинуть помещение.
- Покинув помещение, проинформировать специализированную отопительную фирму/монтажную организацию и организацию-поставщика газа.

### Безопасность при работе с электричеством

- До начала проведения работ отключить установку, обеспечить защиту от несанкционированного включения, обеспечить отсутствие напряжения, заземление и защиту от короткого замыкания, а также замыкание на находящиеся вблизи установки устройства под напряжением!
- Работы с электричеством разрешается проводить только специалистам.
- В рамках технического обслуживания следует проверять электрическое оборудование горелки. Ослабленные соединения и поврежденные кабели сразу же удалить.
- Шкаф управления должен быть постоянно закрыт. Доступ разрешен только персоналу, имеющему соответствующие полномочия, ключи и инструменты.
- При необходимости проведения работ на узлах и элементах, находящихся под напряжением, обслуживание проводить только в соответствии с предписаниями и с использованием соответствующих инструментов (см. нормативы UVV VBG4 и EN 60900). Нужно привлечь еще одного специалиста, который в случае необходимости должен отключить главный выключатель.

### Обслуживание и устранение неисправностей

- Необходимые работы по настройке, обслуживанию и инспекции следует проводить в отведенные для этого сроки.
- Перед началом работ по обслуживанию проинформировать об этом владельца.
- При проведении работ по обслуживанию, инспекции и ремонту включить прибор без напряжения и защитить главный выключатель от случайного включения, отключить подачу топлива.
- Если во время обслуживания и проверки открываются герметичные соединения, то при повторном монтаже надо тщательно очистить поверхность уплотнений и соединений. Поврежденные уплотнения должны быть заменены. Проверить герметичность!
- Проводить ремонтные работы на устройствах контроля пламени, ограничителях, исполнительных органах, а также других предохранительных устройствах разрешается только производителю или его уполномоченному.
- После монтажа проверить, прочно ли завинчены винтовые соединения.
- После окончания работ по обслуживанию проверить работу устройств безопасности.

### Конструктивные изменения устройства

- Запрещается производить изменения конструкции устройства без разрешения производителя. Для проведения любых изменений требуется письменное разрешение фирмы «Max Weishaupt GmbH».
- Поврежденные детали должны быть немедленно заменены.
- Запрещается дополнительно устанавливать детали, не прошедшие проверку вместе с устройством.
- Использовать только оригинальные запасные части Weishaupt.  
Наша компания не дает гарантии, что запасные части других производителей сконструированы и изготовлены в соответствии с правилами техники безопасности.

### Изменения камеры сгорания

- Запрещается устанавливать в камере сгорания элементы, которые препятствуют нормальному образованию пламени.

### Чистка устройства и утилизация

- При обращении с использованными материалами соблюдать требования по охране окружающей среды.

### Общие положения при работе с газом

- При монтаже газо-тепловой установки следует соблюдать предписания и нормы (например, DVGW-TRGI `86/96; TRF 1996 том 1 и 2, DIN 4756).
- Монтажная организация, отвечающая согласно договору за монтаж или изменение газовой установки, должна до начала проведения работ проинформировать организацию-поставщика газа о типе запланированной установки, а также о предусмотренных строительных мероприятиях. Организация-поставщик газа должна подтвердить монтажной организации гарантированную поставку газа.
- Работы по монтажу, изменениям и техническому обслуживанию газовых установок в закрытых помещениях и на земельных участках разрешается производить либо организации-поставщику газа, либо монтажной организации, имеющей договорные отношения с организацией-поставщиком газа.
- В соответствии с предусмотренной степенью давления газовые установки должны пройти предварительную и основную проверку или комбинированное испытание нагрузкой и проверку на герметичность (см. например, TRGI `86/96, раздел 7).
- Из газовой линии необходимо удалить инертные газы и воздух.

### Характеристика газа

От организации-поставщика газа Вам необходимо получить следующие данные:

- Тип газа
- Теплоту сгорания в нормальном состоянии в МДж/м<sup>3</sup> или кВтч/м<sup>3</sup>
- Максимальное содержание CO<sub>2</sub> в дымовых газах
- Давление подключения газа

### Резьбовые соединения газопровода

- Можно использовать только уплотнительные материалы, проверенные и разрешенные DVGW (Немецкий Союз газо- и водоснабжения). Необходимо соблюдать соответствующие указания по работе с ними!

Проверка на герметичность

- См. гл.4.6

Переход на другой тип газа

- При переходе на другой тип газа необходим монтажный комплект и требуется новая настройка.

## 3 Техническое описание

### 3.1 Использование согласно назначению

Газовые горелки Weishaupt WG30 и WG40 можно использовать на

- теплогенераторах согласно EN 303-3 или DIN 4702-1
- водогрейных установках с прерывистым и длительным режимом эксплуатации (W-FM20: менеджер горения отключает горелку один раз в 24 часа)
- паровых и водогрейных установках и длительного режима работы (W-FM21: менеджер горения с функцией самоконтроля)
- На горелке можно использовать только указанные на типовой табличке виды газа.
- Эксплуатация горелки допускается только при допустимых условиях окружающей среды (см. гл. 8.5).
- Эксплуатация горелки на открытом воздухе запрещена. Горелку можно использовать только в закрытых помещениях.
- Разрешается эксплуатация горелки только в диапазоне соответствующего рабочего поля (рабочие поля: см. гл. 8.2).
- Давление подключения газа не должно превышать давление газа, указанное на типовой табличке.

Любое другое использование горелки разрешается только с письменного согласия фирмы Max Weishaupt GmbH. Интервалы между техническим обслуживанием сокращаются при этом в соответствии с ужесточением условий эксплуатации.

### 3.2 Принцип действия

#### Тип горелки

Газовая воздуходувная горелка с двухступенчатым или модулируемым режимом эксплуатации.

Для модулируемого режима эксплуатации необходим шаговый регулятор (заказывается дополнительно как принадлежность).

#### Цифровой менеджер горения

Особенности:

- Осуществляет управление и контроль всех функций горелки
- Жидкокристаллический дисплей
- Управление при помощи клавиш
- Подключение к информационной шине (eBUS)
- Встроенный контроль герметичности магнитных клапанов

#### Жидкокристаллический дисплей и панель обслуживания

Жидкокристаллический дисплей показывает отдельные шаги программы и соответствующее рабочее состояние горелки. Клавишами панели управления можно изменять настройки горелки и вызывать информацию о горелке.

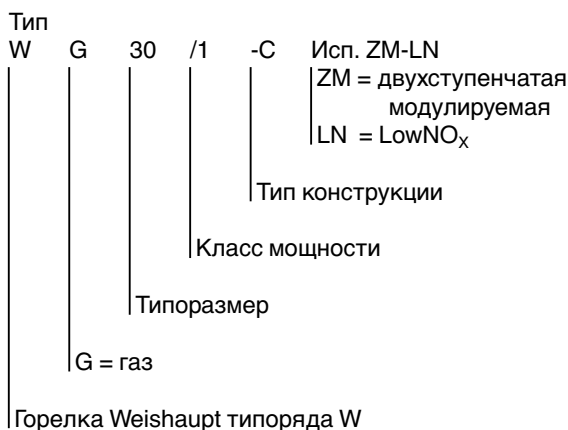
#### Сервоприводы

Газовый дроссель и воздушная заслонка управляются при помощи отдельных сервоприводов. Это обеспечивает оптимальное соотношение воздуха для сжигания и объема газа во всем диапазоне мощности.

#### Датчик пламени

Датчик пламени осуществляет контроль сигнала о наличии пламени на каждом этапе работы горелки. Если сигнал пламени не соответствует программе выполнения функций, происходит предохранительное отключение горелки.

#### Обозначения:



**Внимание:** Горелка не имеет предварительных настроек.

#### Многофункциональный газовый мультиблок W-MF (номинальные размеры от 3/4" до 1 1/2")

со следующими функциями:

- Регулятора давления  
Выравнивает возможные перепады давления газа в газопроводе, обеспечивает постоянное давление и равномерный расход газа. Регулировочным винтом производится настройка регулировочного давления.
- 2 магнитных клапанов (класс А)
- Газового фильтра
- Реле давления газа  
При недостаточном давлении газа происходит запуск программы недостатка газа. Кроме того, реле давления газа осуществляет автоматический контроль герметичности.

#### Регулятор давления FRS (номинальный размер от 2" до DN 80)

Выравнивает возможные перепады давления газа в сети, обеспечивает постоянное давление и равномерный расход газа.

При помощи данного прибора устанавливается регулировочное давление.

#### Двойной магнитный клапан DMV (номинальный размер от 2" до DN 80)

Автоматическая подача или прекращение подачи газа. При помощи настроечного винта возможно ограничение хода клапана и, таким образом, повышение потери давления.

#### Реле давления газа

При слишком низком давлении газа запускается программа недостатка газа. Реле давления газа, кроме того, служит для проведения автоматического контроля герметичности.

#### Реле давления воздуха

При прекращении подачи воздуха реле давления воздуха производит предохранительное отключение горелки.



### Тестирование функций при запуске горелки

При каждом запуске горелки происходит проверка функций сервопривода и реле давления воздуха. Если зафиксировано отклонение от предусмотренной программы, запуск горелки прерывается и проводится повторный запуск. Таких новых запусков проводится в общей сложности 5.

### Программа недостатка газа

Реле давления газа осуществляет контроль минимального давления газа между обоими клапанами многофункционального газового мультиблока W-MF/ DMV. Если из-за слишком низкого давления газа реле давления газа не срабатывает, запуск горелки прерывается. По истечении времени ожидания – 2 минуты – происходит повторный запуск горелки. Если снова будет зафиксирован недостаток газа, запуск повторяется в третий раз через 2 минуты. После третьей неудачной попытки запуск горелки производится только через час. Выйти из программы недостатка газа можно, отключив и снова включив напряжение.

### Контроль герметичности

После регулировочного отключения горелки производится автоматический контроль герметичности. Менеджер горения контролирует на газовой линии недопустимое повышение и понижение давления. Если недопустимое повышение и понижение давления не зафиксированы, горелка переходит в режим ожидания (Standby), на дисплее появляется *OFF*.

При аварийном отключении горелки или при исчезновении напряжения, контроль герметичности производится при следующем запуске горелки:

- Во время запуска горелка отключается
- Контроль герметичности
- Автоматический повторный запуск

### Контроль сетевого напряжения

Во время эксплуатации горелки сетевое напряжение контролируется менеджером горения. Если напряжение достигает нижнего допустимого значения (-15% от рабочего), происходит отключение горелки; на дисплее появляется индикация *OFF U*.

### Работа программы

Регулятор дает команду на выработку тепла:

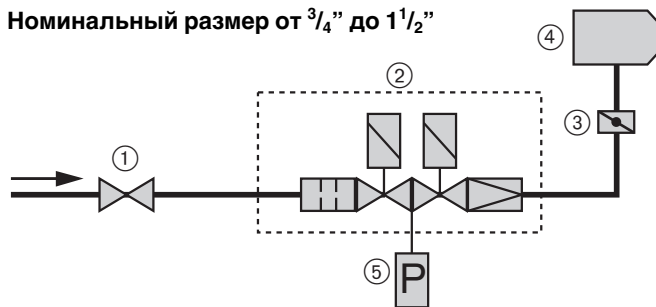
- проверка сервоприводов
- запуск вентилятора – предварительная продувка камеры сгорания
- зажигание
- магнитные клапаны открываются – подача топлива
- образование пламени
- в зависимости от запроса на тепло связанно открываются воздушная заслонка и газовый дроссель
- через 24 часа непрерывной эксплуатации происходит принудительное регулировочное отключение горелки (только на W-FM 20).

При наличии достаточного количества тепла:

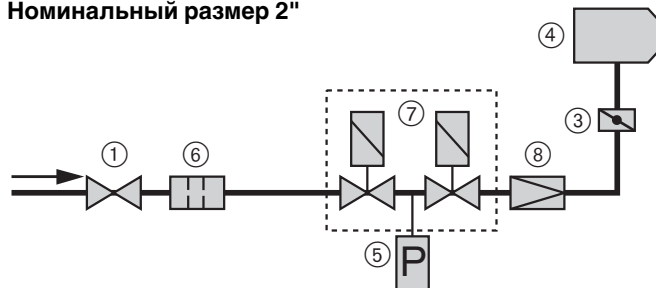
- магнитные клапаны последовательно закрываются
- последующая продувка камеры сгорания
- вентилятор выключается
- контроль герметичности магнитных клапанов
- отключение горелки – режим ожидания (Standby)

Функциональная схема газовой арматуры

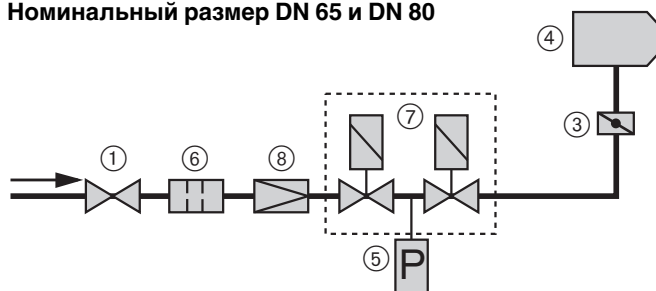
Номинальный размер от 3/4" до 1 1/2"



Номинальный размер 2"



Номинальный размер DN 65 и DN 80



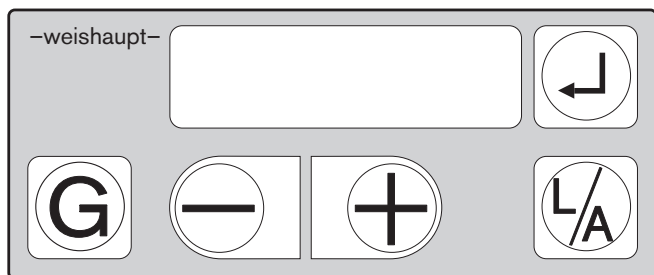
- |                                 |                                |
|---------------------------------|--------------------------------|
| ① Шаровой кран с термозатвором* | ⑤ Реле давления газа           |
| ② Газовый мультиблок            | ⑥ Фильтр                       |
| ③ Газовый дроссель              | ⑦ Двойной магнитный клапан DMV |
| ④ Горелка                       | ⑧ Регулятор давления FRS       |

\* начиная с DN 65 – опция

### 3.3 Устройства управления

#### Панель обслуживания и жидкокристаллический дисплей

##### Панель обслуживания



##### Клавиша



Клавиша разблокировки, информационная клавиша



Воздушная заслонка



Газовый дроссель







Изменение параметров

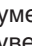
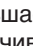


##### Функция

сбрасывает аварийное отключение горелки, служит для вызова информации в информационном и сервисном режимах

в сочетании с клавишами  и  изменяет положение воздушной заслонки в режиме настройки.

в сочетании с клавишами  и  изменяет положение газового дросселя.

уменьшает  или увеличивает  положения воздушной заслонки или газового дросселя, обеспечивает переход с одной точки настройки на другую

##### Дисплей



##### Символ

P

S

i



##### Обозначение

Режим настройки активен

Горелка запускается

Информационный режим активен

Сервисный режим активен

Перемещение сервопривода

Работа горелки (наличие сигнала пламени)

Неисправность

**Указание:** В гл. 5.3 даются подробные инструкции по настройке и эксплуатации

### 4.1 Техника безопасности при монтаже

---

#### Включение без напряжения



Перед началом монтажных работ выключить главный и аварийный выключатели.  
При несоблюдении данных условий возможно поражение током, что может привести к серьезным травмам, вплоть до смертельного исхода.

### 4.2 Поставка, транспортировка, хранение

---

#### Проверка поставки

Проверить поставку на комплектность и наличие повреждений в результате транспортировки.  
При обнаружении недостачи или повреждений поставить в известность поставщика.

#### Транспортировка

Массу горелки и арматуры при транспортировке см. гл. 8.8.

#### Хранение

При хранении следить за поддержанием допустимой температуры окружающей среды (см. гл. 8.5).

### 4.3 Подготовка к монтажу

---

#### Проверить данные на типовой табличке

- Мощность горелки должна находиться в пределах диапазона мощности теплогенератора.  
Данные по мощности на типовой табличке относятся к минимальной и максимальной теплотехнической мощности горелки (см. рабочее поле в гл. 8.2).

#### Занимаемая площадь

Размеры горелки и арматуры см. гл. 8.6.

## 4.4 Монтаж горелки

### Подготовка теплогенератора

На чертеже изображена обмуровка теплогенератора без охлаждаемой передней стенки. Обмуровка не должна выступать за передний край пламенной головы, но может иметь конусовидную форму ( $\geq 60^\circ$ ). На теплогенераторах с передней стенкой, охлаждаемой водой, обмуровка может отсутствовать, если нет других данных производителя котла.

Пламенная голова	Размеры в мм					
	d1	d2	d3	d4	d5	l1
WG30/1	127	M8	170 ... 186	130	140	166
WG40/1	154	M10	186 ... 200	160	170	235

\*\* В зависимости от типа теплогенератора.  
Учитывать данные фирмы-производителя котла!

### Монтаж горелки

1. Снять смесительное устройство ⑤ (см. гл. 7.3).
2. Снять винты ④.
3. Отсоединить фланец горелки ② с пламенной трубой от корпуса.
4. Закрепить фланец горелки винтами ③ на плите котла.
5. Установить корпус горелки на крепежные шпильки ⑥.
6. Вставить винты ④ и затянуть.
7. Проверить положение электрода зажигания и ионизационного электрода (см. гл. 7.5).
8. Установить смесительное устройство (см. гл. 7.3).  
При этом следить за правильным положением уплотнения.

### Монтаж горелки с разворотом на 180°

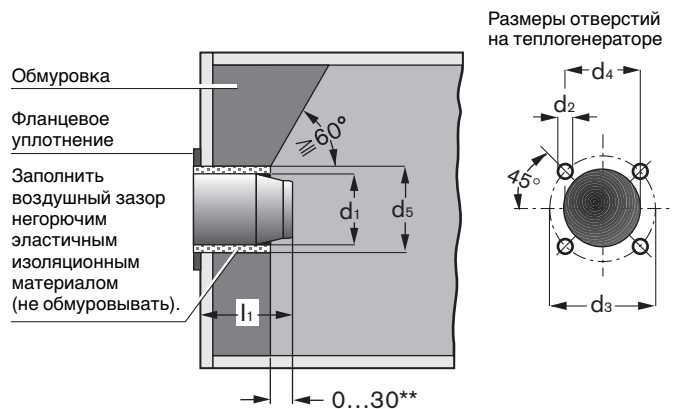
Последовательность выполнения действий, как описано выше. Однако необходимо выполнить следующие действия:

- ☞ Фланец горелки ① смонтировать с разворотом на 180°.
- ☞ Корпус горелки установить на шпильки с разворотом на 180°.
- ☞ Снять крепежные уголки ③ с крышки горелки.
- ☞ Панель обслуживания ② с крепежными планками установить на противоположной стороне корпуса.
- ☞ Крепежные уголки смонтировать на нижней стороне корпуса.

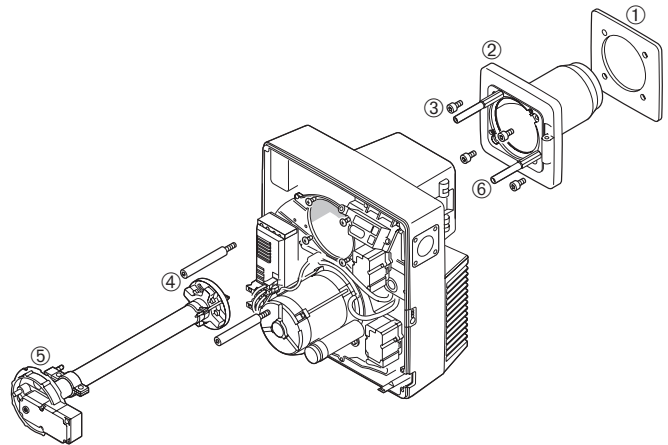


Чтобы избежать нагрева некоторых деталей горелки до критических температур, что при контакте кожи рук с фланцем горелки может привести к ожогам, монтаж горелки должен выполняться квалифицированным специалистом.

### Обмуровка и отверстия

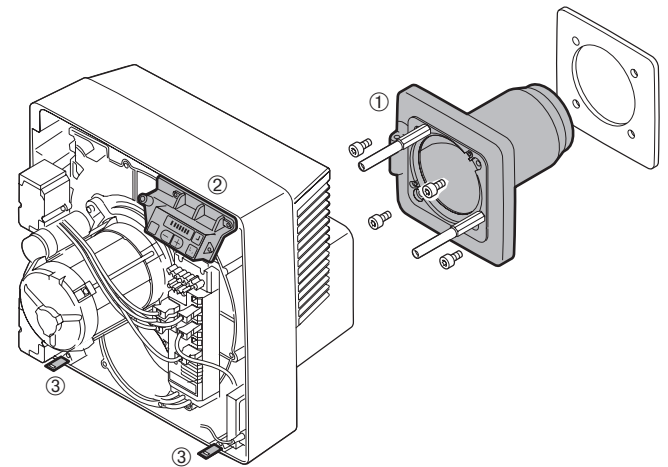


### Монтаж горелки



- |                                 |                                 |
|---------------------------------|---------------------------------|
| ① фланцевое уплотнение          | ④ внутренняя шестигранная гайка |
| ② фланец горелки                | ⑤ смесит. устройство            |
| ③ внутренняя шестигранная гайка | ⑥ крепежная шпилька             |

### Монтаж горелки с разворотом на 180°



- |                       |
|-----------------------|
| ① Фланец горелки      |
| ② Панель обслуживания |
| ③ Крепежные уголки    |

## 4.5 Монтаж арматуры



### Опасность взрыва!

Неконтролируемый выход газа может привести к образованию легковоспламеняющейся смеси газа и воздуха. При наличии источника воспламенения может произойти взрыв.

Во избежание несчастного случая обращать внимание на следующие указания по соблюдению безопасности при монтаже арматуры:

- ☞ Перед проведением работ закрыть соответствующее запорное устройство и защитить его от открывания посторонними лицами.
- ☞ Соблюдать необходимую соосность (пригнанность друг к другу) и чистоту уплотняющих поверхностей.
- ☞ Проверить, правильно ли установлено фланцевое уплотнение.

### Монтаж арматуры справа

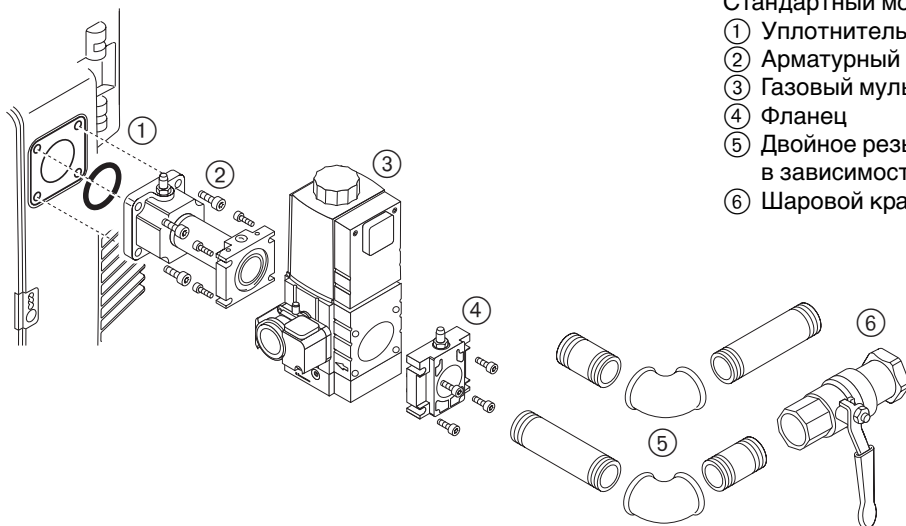
1. Снять защитную пленку с фланца подключения газа.
2. Смонтировать элементы газовой арматуры в последовательности, изображенной на чертеже.

- ☞ Равномерно затянуть винты крест-накрест.
- ☞ Смонтировать арматуру без натяжения. Монтажные дефекты **нельзя** устранять, затягивая фланцевые винты с усилием. Установку и уплотнение труб **нельзя** проводить на смонтированной горелке.
- ☞ При монтаже должна быть обеспечена виброустойчивость арматуры. При эксплуатации горелки недопустимо возникновение вибраций. Во время монтажа должны быть также установлены соответствующие опоры с учетом местных условий.
- Разрешается использовать только такие уплотняющие материалы, которые были проверены согласно нормам Немецкого Союза газо- и водоснабжения (DVGW) и получили допуск к использованию.

### Монтажное положение

W-MF / DMV: вертикальное и горизонтальное  
FRS: вертикальное и горизонтальное

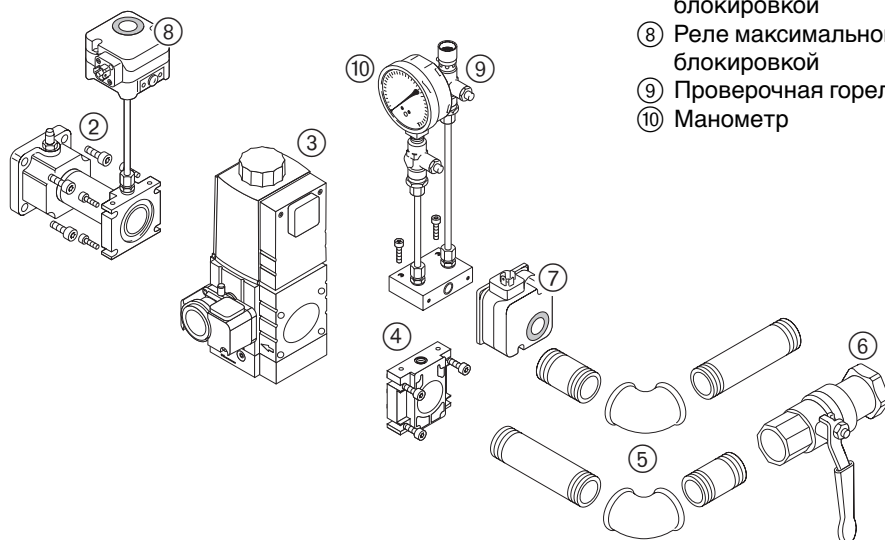
Пример монтажа для номинального размера от  $\frac{3}{4}$ " до  $1\frac{1}{2}$ "



### Стандартный монтаж

- ① Уплотнительное кольцо
- ② Арматурный фланец
- ③ Газовый мультиблок W-MF
- ④ Фланец
- ⑤ Двойное резьбовое соединение и уголок в зависимости от местных условий
- ⑥ Шаровой кран

Пример монтажа принадлежностей (опция)



### Принадлежности

- ⑦ Реле минимального давления газа NB с механической блокировкой
- ⑧ Реле максимального давления газа ÜB с механической блокировкой
- ⑨ Проверочная горелка
- ⑩ Манометр

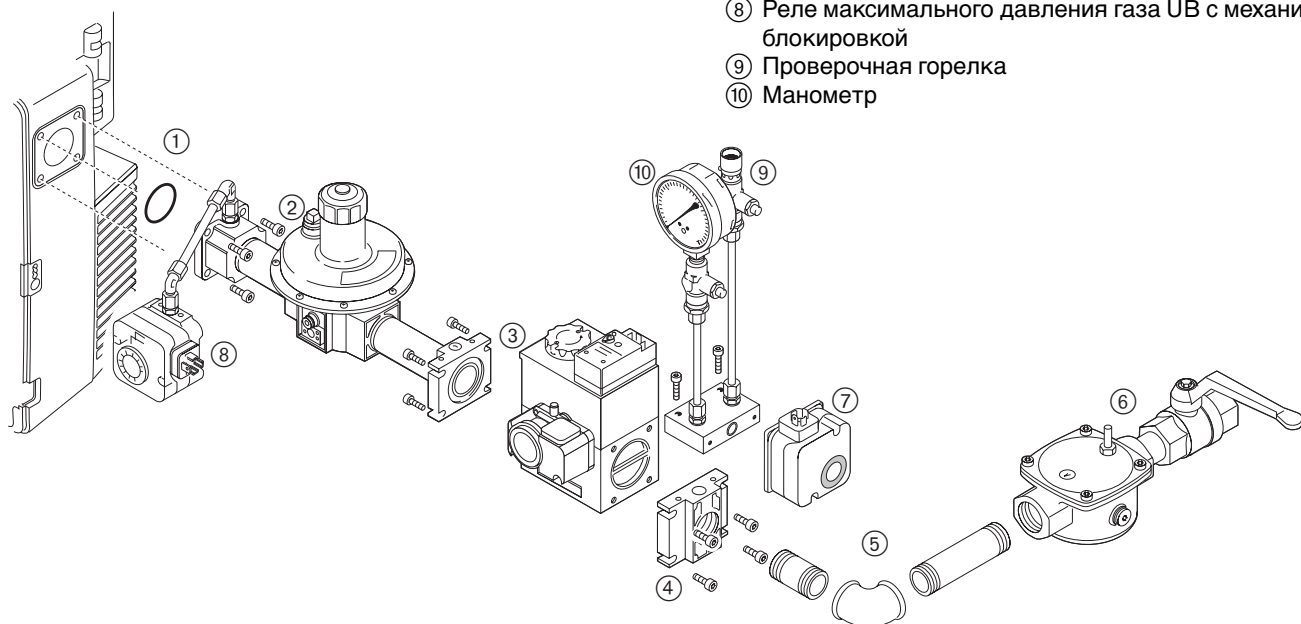
## Пример монтажа арматуры номинального размера 2"



## Стандартный монтаж

- ① Уплотнительное кольцо
- ② Арматурная группа регулятора давления FRS
- ③ Двойной магнитный клапан DMV
- ④ Фланец
- ⑤ Двойное резьбовое соединение и уголок в зависимости от местных условий
- ⑥ Арматурная группа фильтра с шаровым краном

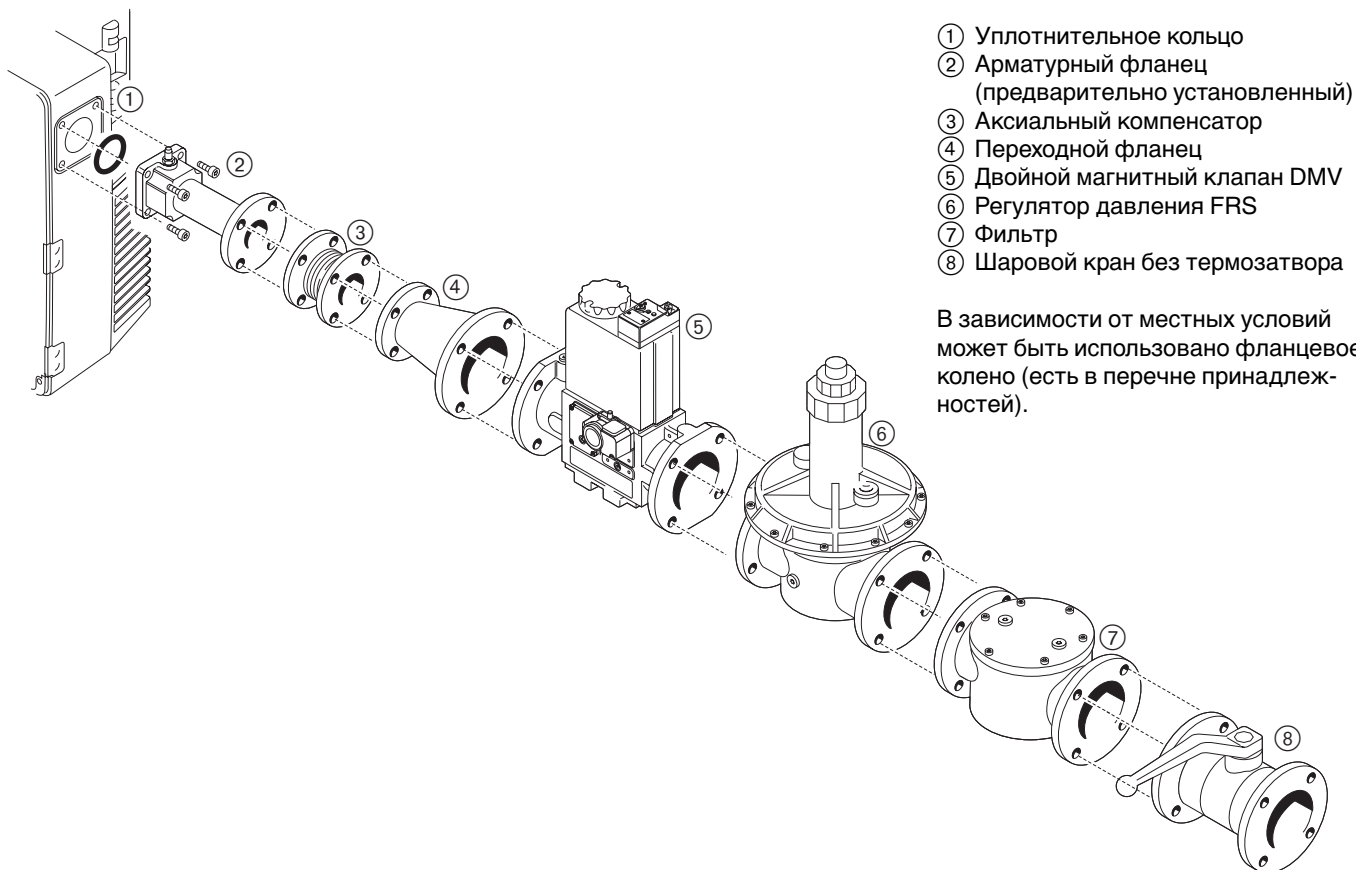
## Пример монтажа принадлежностей (опция)



## Принадлежности

- ⑦ Реле минимального давления газа NB с механической блокировкой
- ⑧ Реле максимального давления газа ÜV с механической блокировкой
- ⑨ Проверочная горелка
- ⑩ Манометр

## Пример монтажа арматуры номинального размера DN 65 и DN 80



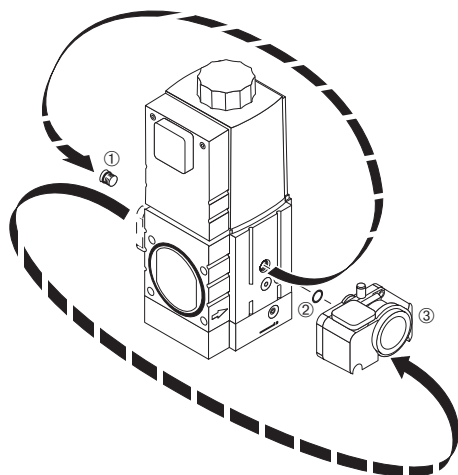
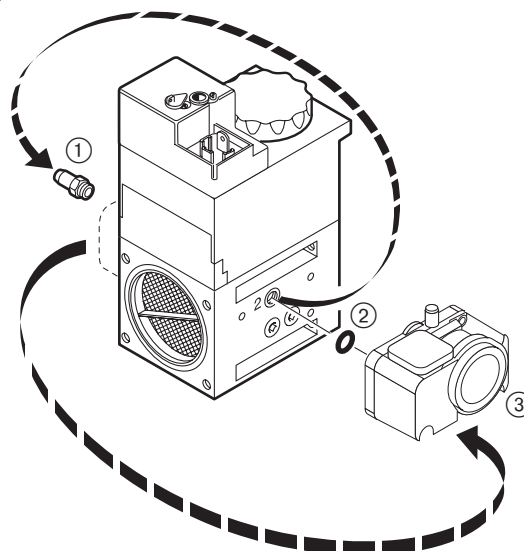
- ① Уплотнительное кольцо
- ② Арматурный фланец (предварительно установленный)
- ③ Аксиальный компенсатор
- ④ Переходной фланец
- ⑤ Двойной магнитный клапан DMV
- ⑥ Регулятор давления FRS
- ⑦ Фильтр
- ⑧ Шаровый кран без термозатвора

В зависимости от местных условий может быть использовано фланцевое колено (есть в перечне принадлежностей).

**Монтаж арматуры слева**

При монтаже арматуры "с разворотом на 180°" арматура может быть подведена к горелке с левой стороны, как описано выше. Тем не менее, необходимо выполнить следующие действия:

1. Перед монтажом многофункционального газового мультиблока W-MF / двойного магнитного клапана DMV: снять реле давления газа (③).
  2. Снять заглушку (①).
  3. Установить реле давления газа на противоположной стороне. Обратите внимание на уплотнительное кольцо (②)!
- Для W-MF 507 SE и DMV-D 520/11: место замера 2  
 Для DMV-D 5065/11 и 5080/11: место замера 3
4. Установить заглушку на противоположной стороне.

*Переустановка реле давления газа при монтаже арматуры с левой стороны***W-MF****DMV**



## 4.6 Проверка герметичности арматуры

- ❑ Для проверки герметичности арматуры шаровый кран и магнитные клапаны должны быть закрыты.

Контрольное давление в арматуре: \_\_\_\_\_ 100-150 мбар  
 Время ожидания для выравнивания давления: \_\_\_\_\_ 5 мин.  
 Время проверки: \_\_\_\_\_ 5 мин.  
 Макс. допустимое падение давления \_\_\_\_\_ 1 мбар  
 (Предел прочности арматуры \_\_\_\_\_ 500 мбар)

### 1 фаза контроля:

#### Расстояние от шарового крана до первого седла клапана

1. Подключить устройство контроля к месту измерения
2. Открыть место измерения между клапанами V1 и V2.

### 2 фаза контроля:

#### Участок между клапанами и второе седло клапана

1. Подключить устройство контроля к месту измерения между клапанами V1 и V2.
2. Открыть место измерения после второго клапана V2.

### 3 фаза контроля:

#### Соединительные элементы арматуры и газовый дроссель

1. Вставить заглушку ① (см. главу 7.3)
2. Подключить устройство контроля к месту измерения после второго клапана V2 и перед соединительным фланцем газового дросселя.
3. После контроля герметичности удалить заглушку.
4. Затянуть винты на смесительном устройстве

**Примечание:** Для обнаружения мест утечки использовать пенообразующие материалы, не вызывающие коррозии.

- ☞ После проведения проверки герметичности закрыть все места измерений!

### Документация

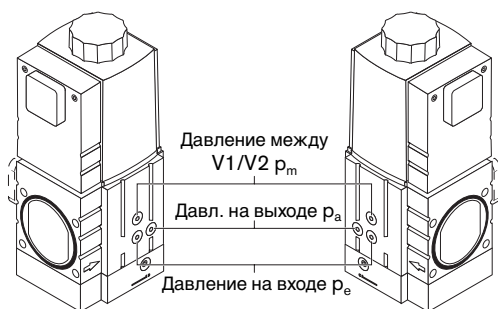
- ☞ Результаты проверки герметичности зафиксировать в протоколе испытаний.

### Места измерений

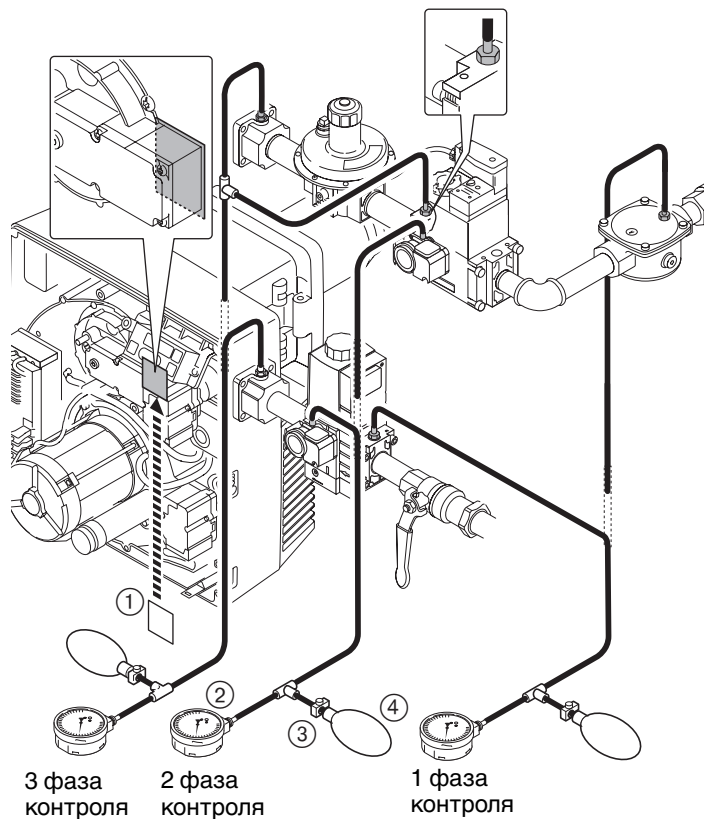
**W-MF:** Для проверки герметичности места измерений необходимо открыть, ослабив винты штуцера для подключения измерительного прибора.

**DMV:** Для проверки герметичности заглушки на соответствующих местах замеров необходимо заменить на штуцеры для подключения измерительных приборов.

### Заглушки на W-MF 507 SE

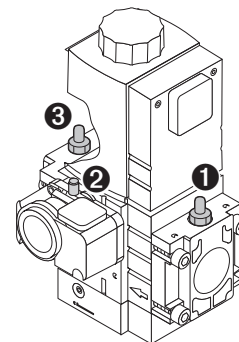
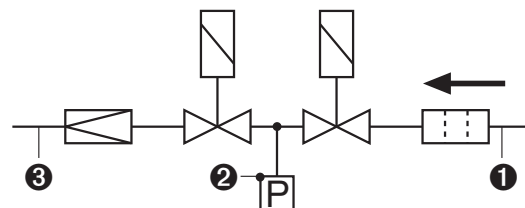


### Проверка герметичности



- ① Заглушка
- ② Измерительный прибор (U-образная трубка или манометр)
- ③ Ручной насос-груша
- ④ Хомут шланга

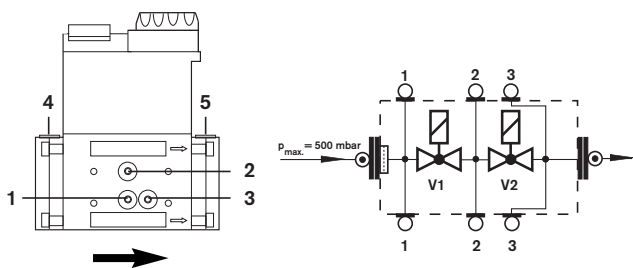
### Места измерений на W-MF 507 SE



- Место измерения ① : давление перед фильтром (вход)  
 Место измерения ② : давление между V1 и V2  
 Место измерения ③ : настроенное давление газа

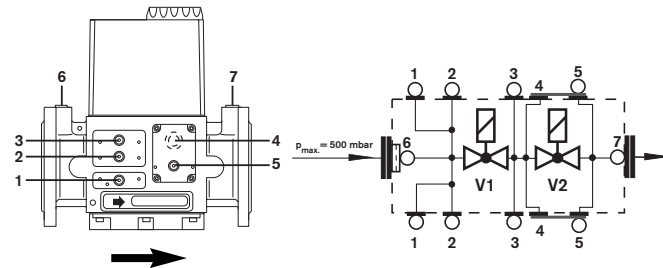


## Места измерений на DMV-D 520/11



- Места измерений 1 и 4 : давление перед клапаном V1  
 Место измерения 2 : давление между V1 и V2  
 Места измерений 3 и 5 : давление после V2

## Места измерений на DMV-D 5065/11 – 5080/11



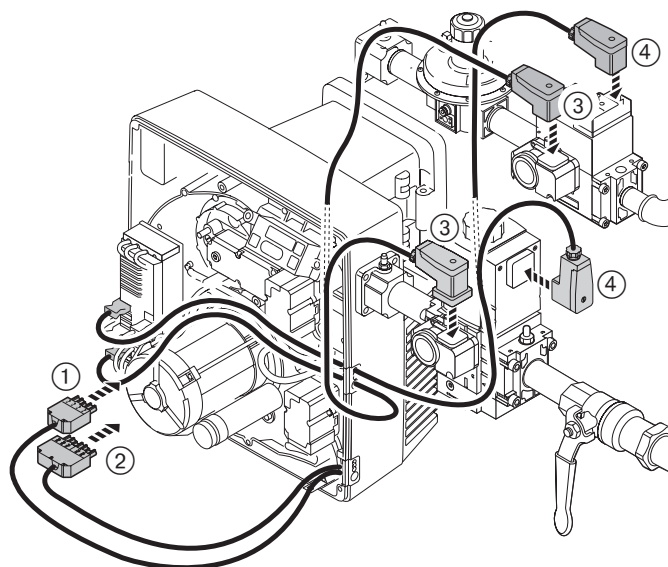
- Места измерений 1, 2 и 6 : давление перед клапаном V1  
 Место измерения 3 : давл. между клапанами V1 и V2  
 Место измерения 4 : выход газа зажигания  
 Места измерений 5 и 7 : давление после клапана V2

## 4.7 Электроподключение

1. Проверить полярность присоединительных штекеров ① и ② (эл. схему см. гл. 5.4.)
2. Подключить 4-полюсный штекер ① для регулирования мощности к менеджеру горения.
3. Подключить 7-полюсный штекер управления котлом ②.
4. Подключить кабельные штекеры ③ и ④, выходящие из корпуса горелки, к реле давления газа или магнитному клапану (штекеры с кодировкой) и затянуть винты.

Подключение к напряжению согласно электрической схеме для данного устройства.

## Электроподключение



- ① 4-полюсный соединительный штекер для регулирования мощности
- ② 7-полюсный соединительный штекер управления котла
- ③ Соединительный штекер реле давления газа
- ④ Соединительный штекер газового мультиблока (W-MF) или двойного магнитного клапана (DMV)

## Отдельный подводящий кабель для двигателя горелки

**Обратить внимание для WG 40:**

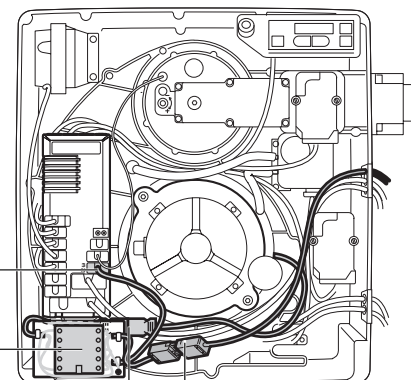
Кабель для 7-полюсного соединительного штекера должен быть защищен предохранителем мин. 10 А.

На линиях управления котлом, которые могут быть защищены предохранителем макс. 6,3 А, напряжение на двигатель горелки должно подаваться по отдельному кабелю (контактор двигателя можно заказать как комплектующую).

Предохранитель подводящего мин. 10 А инерц. макс. 16 А инерц. кабеля:

Место подключения 3N

Контактор двигателя



Отдельный кабель  
Штекер 3

## 5 Ввод в эксплуатацию и эксплуатация

### 5.1 Техника безопасности при первичном вводе в эксплуатацию

Первичный ввод в эксплуатацию горелки разрешается осуществлять только производителю или другому, указанному производителем, квалифицированному специалисту. При этом следует проверить работу всех устройств регулирования, управления и предохранительных устройств и, поскольку не исключается возможность смещения положения настройки, правильность настройки этих устройств.

Кроме того, следует проверить предохранители цепи тока и обеспечить защиту электрических устройств и общей электропроводки от несанкционированного доступа.

- Горелка не имеет предварительных настроек.

### 5.2 Действия перед первичным вводом в эксплуатацию

#### Удаление воздуха из газопроводов

Удалять воздух из газопроводов разрешается только организации-поставщику газа. Газопроводы надо продувать газом до тех пор, пока из них не будут вытеснены имеющийся воздух и инертный газ.

**Примечание** По окончании работ на газовой линии (например, замены частей трубопровода, арматуры или газового счетчика) повторный ввод в эксплуатацию можно производить только в том случае, если предварительно организация-поставщик газа произвела удаление воздуха из газопроводов и проверку герметичности соответствующего участка трубопровода.

#### Контроль давления подключения газа



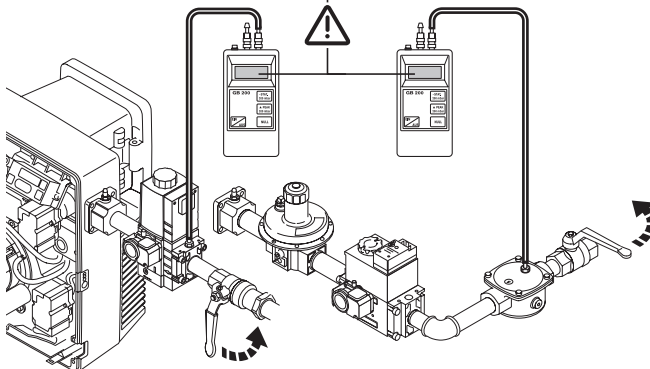
##### Взрывоопасно!

Недопустимо высокое давление газа может привести к выводу из строя арматуры. Давление подключения газа не должно превышать максимально допустимое давление арматуры, указанное на типовой табличке. Прежде чем удалить воздух из арматуры горелки, проверить давление подключения газа:

1. Подключить прибор для измерения давления на входе в газовый мультиблок или к фильтру двойного магнитного клапана DMV.
2. Медленно открывать шаровой кран, наблюдая за показаниями прибора для измерения давления.
3. Как только давление подключения газа превысит максимально допустимое давление газа арматуры (**500 мбар**), немедленно закрыть шаровой кран.  
**Не запускать горелку!**  
Проинформировать пользователя установки!

#### Контроль давления подключения газа

CE 0085	Max Weishaupt GmbH, 88475 Schwendi	
	-weishaupt-	
	Brenner-Typ	
	Ausführung	GM-4W
	CE-9085AP0385	
	Kat.	GG/12PEL
	Anschlußdruck min	Gasart max 500 mbar
	Leistung	kW kg/h
	Heizöl	nach DIN 51603 BN
	Netz	V- Hz A gl
	el. Leistung	0,9 kW
	Fabr.-Nr.	8012067 Baujahr 1997



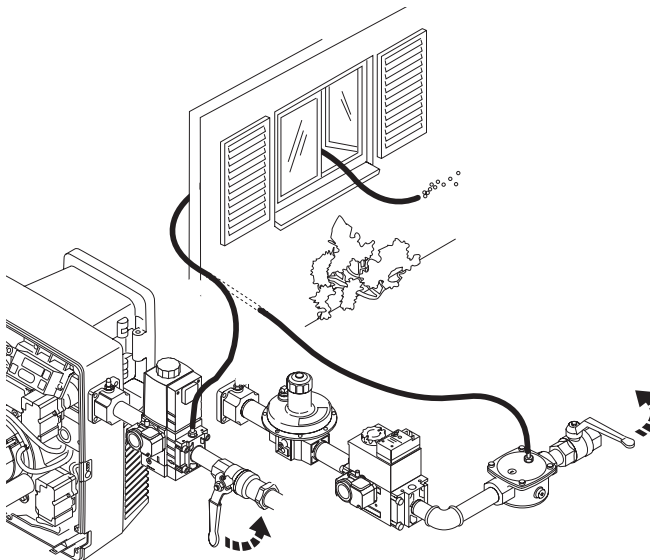
#### Удаление воздуха из арматуры

□ Давление подключения газа должно быть соответствующим.

1. Подсоединить к месту измерения (V1) шланг для удаления воздуха.
2. Открыть шаровой кран.  
По шлангу газ из арматуры выводится в атмосферу.

При небольших количествах газа его можно сжигать на выходе шланга с помощью подходящей проверочной горелки.

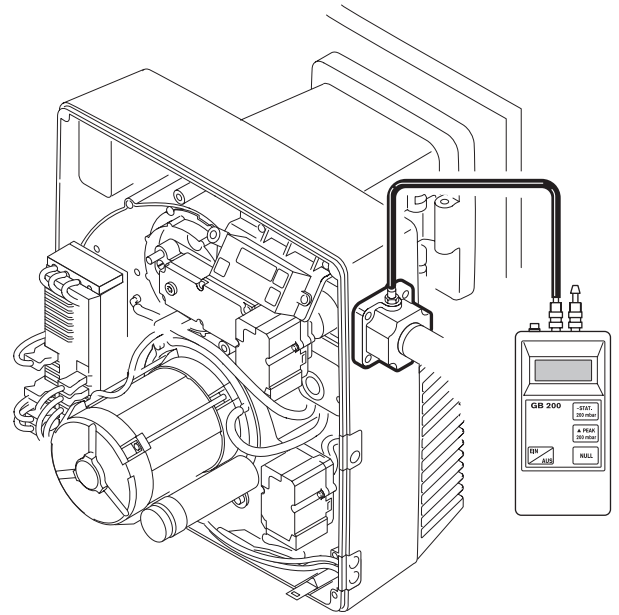
#### Удаление воздуха из арматуры



### Подключение манометра

Для измерения установочного давления газа во время настройки.

### Подключение манометра для измерения давления газа



#### Контрольный лист для первичного ввода в эксплуатацию

- Теплогенератор должен быть готов к эксплуатации.
- Следует соблюдать инструкцию по эксплуатации теплогенератора.
- Должна быть проведена корректная электропроводка всей установки.
- Теплогенератор и отопительная система должны быть достаточно заполнены теплоносителем.
- Дымоходы должны быть свободными.
- Вентиляторы на генераторах горячего воздуха должны функционировать надлежащим образом.
- Должна быть обеспечена достаточная подача свежего воздуха.
- Наличие стандартного места измерения.
- Следить за тем, чтобы теплогенератор и участок дымохода до места измерения были герметичными, и не происходило искажений результатов измерений из-за постороннего воздуха.
- Устройство отключения по уровню воды в котле должно быть правильно настроено.
- Регуляторы температуры и давления и предохранительно-ограничительные устройства должны находиться в рабочем положении.
- Должен быть обеспечен теплосъем.
- Из топливоподводящих трубопроводов должен быть удален воздух (отсутствие воздуха).
- Должен быть проведен и запротokolирован контроль герметичности арматуры.
- Давление подключения газа должно быть соответствующим.
- Должны быть закрыты запорные устройства подачи топлива.

**Примечание:** Учитывая особенности данной установки, может потребоваться проведение дополнительной проверки. Для этого необходимо соблюдать указания по эксплуатации отдельных элементов установки.

## 5.3 Ввод в эксплуатацию и настройка

### Определение параметров для предварительной настройки

1. Подобрать требуемые значения предварительной настройки воздушной заслонки и подпорной шайбы и произвести настройку.
2. Определить установочное давление газа. (настройка производится во время эксплуатации)
3. Провести расчет расхода газа для малой и большой нагрузки (см. приложение).  
Обращать внимание на данные котлопроизводителя.

#### Пример 1

Мощность горелки \_\_\_\_\_ 300 кВт  
 Давление в камере сгорания \_\_\_\_\_ 4,5 мбар  
 Результат: Положение подпорной шайбы \_\_\_\_\_ 0 мм  
 Положение воздушной заслонки \_\_\_\_\_ 49°

Эти значения были получены на испытательных жаровых трубах согласно EN 676 в идеализированных условиях атмосферы и камеры сгорания и могут отличаться от заданных значений при настройке с учетом условий эксплуатации соответствующей установки.

Исходя из этих значений, получаем коэффициент избытка воздуха  $\lambda \approx 1,15$ .

#### Пример 2

Мощность горелки \_\_\_\_\_ 440 кВт  
 Давление в камере сгорания \_\_\_\_\_ 3,5 мбар  
 Результат: Положение подпорной шайбы \_\_\_\_\_ 7 мм  
 Положение воздушной заслонки \_\_\_\_\_ 80°

Диаграмма предварительной настройки воздушной заслонки/ подпорной шайбы на WG 30

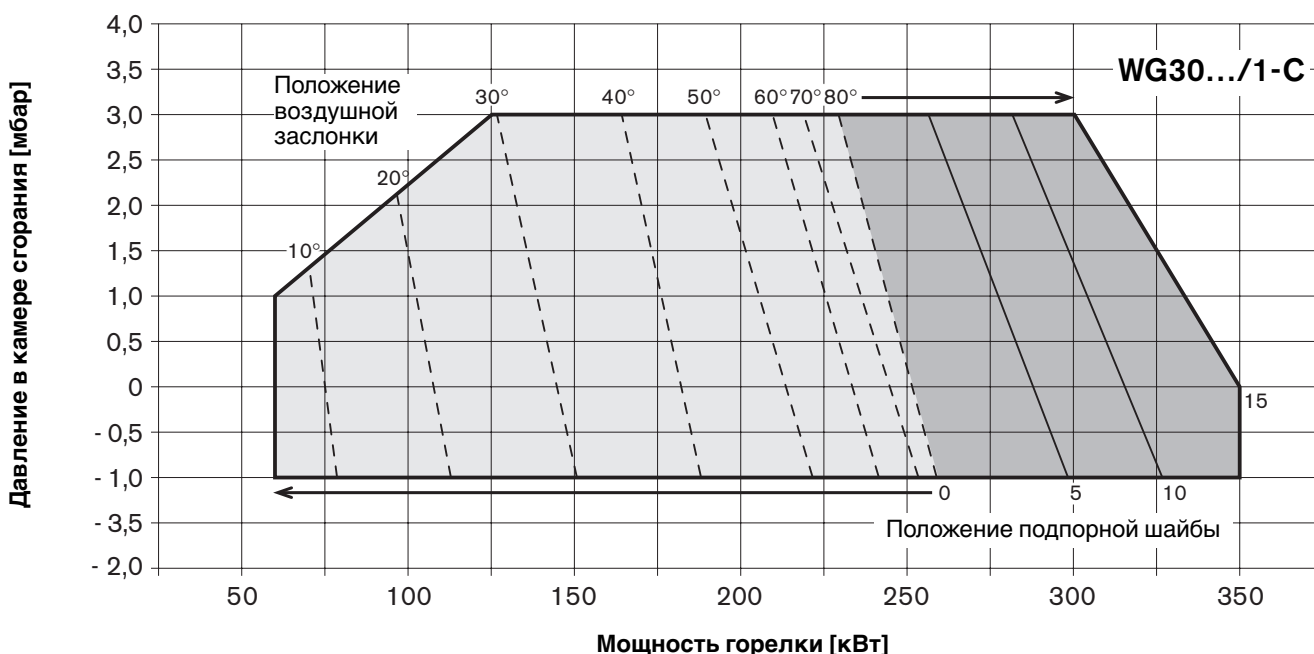
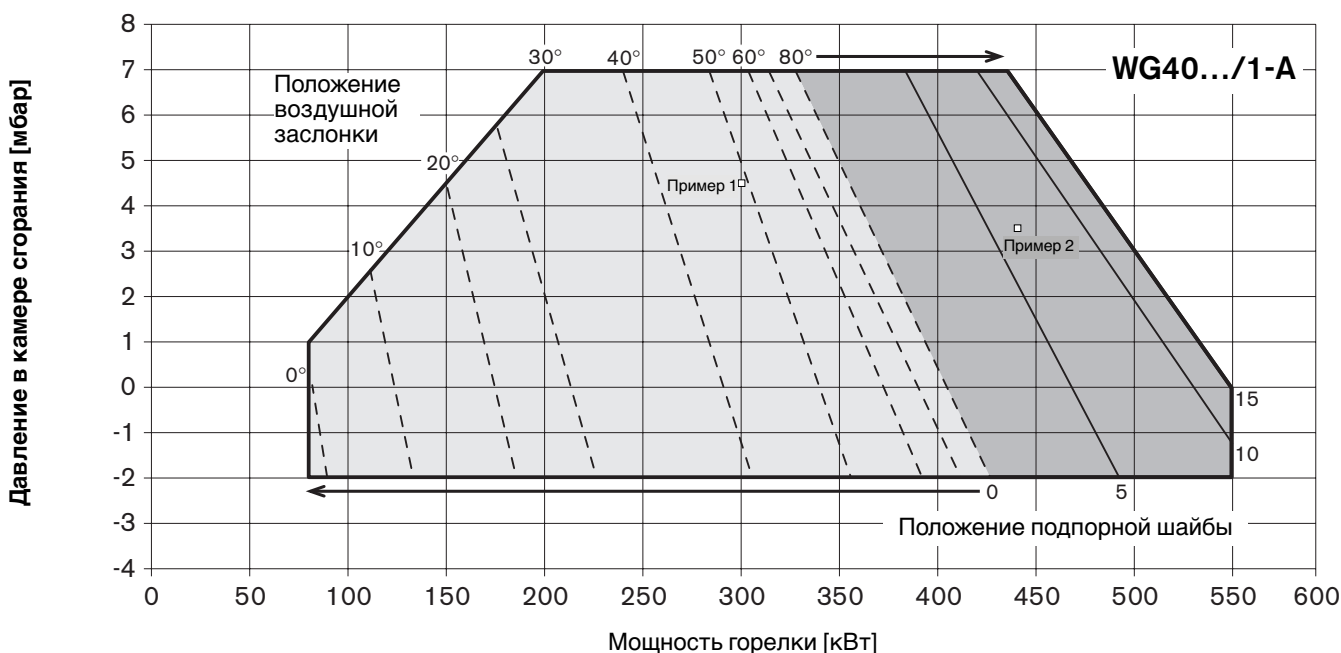


Диаграмма предварительной настройки воздушной заслонки/ подпорной шайбы на WG 40



Диаграммы настройки делятся на два диапазона:

- Положение подпорной шайбы 0
  - Положение воздушной заслонки в зависимости от требуемой мощности — — — — —
- 
- Положение воздушной заслонки 80°
  - Положение подпорной шайбы в зависимости от требуемой мощности —————

### Настройка подпорной шайбы

- ☞ Вращать регулировочный винт, пока шкала указательного винта не выйдет на значение предварительной настройки

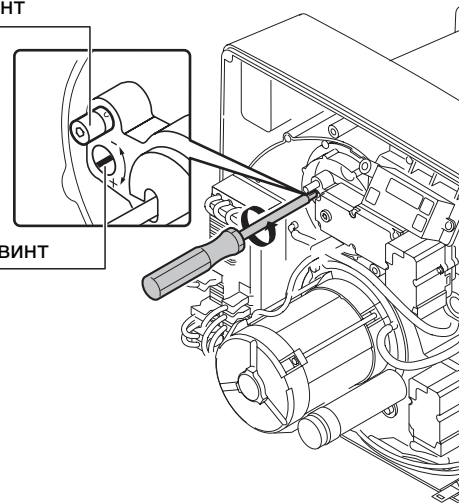
Заводская настройка: 0

- Указание:** При положении подпорной шайбы 0 регулировочный винт находится заподлицо с крышкой смесительной камеры (шкала не видна).

### Индикационный винт положения подпорной шайбы

Указательный винт

Регулировочный винт



## Давление настройки и подключения WG30

Мощность горелки	Давл. настройки перед газовым дросселем	Мин. давление подключения ((давление потока газа в мбар перед запорным краном, $p_{\text{емax}}$ ) Номинальный диаметр арматуры с термозатвором ТАЕ		
		3/4" W-MF 507	1" W-MF 512	1 1/2" W-MF 512
[кВт]	[мбар]			
<b>Природный газ E,</b>		<b><math>H_i = 37,26 \text{ МДж/м}^3 (10,35 \text{ кВтч/м}^3)</math>, <math>d = 0,606</math>, <math>W_i = 47,84 \text{ МДж/м}^3</math></b>		
130	11,2	15	13	13
140	11,6	16	14	13
150	11,7	17	14	13
160	11,7	17	14	13
170	11,6	18	14	13
180	11,4	18	14	13
190	11,2	18	14	13
200	11,0	19	14	13
220	10,5	19	14	13
250	10,1	21	14	13
270	10,1	23	14	13
290	10,4	25	15	14
310	11,0	27	16	14
330	11,7	30	17	15
350	12,4	33	19	16
<b>Природный газ LL,</b>		<b><math>H_i = 31,79 \text{ МДж/м}^3 (8,83 \text{ кВтч/м}^3)</math>, <math>d = 0,641</math>, <math>W_i = 39,67 \text{ МДж/м}^3</math></b>		
130	12,4	18	15	14
140	12,7	19	15	15
150	12,9	19	16	15
160	12,9	20	16	15
170	12,8	21	16	15
180	12,6	21	16	15
190	12,4	22	16	15
200	12,2	23	16	15
220	11,8	24	16	15
250	11,6	27	16	15
270	11,8	30	17	15
290	12,4	33	18	16
310	13,2	36	20	18
330	14,3	40	22	19
350	15,4	44	24	21
<b>Сжиженный газ В/Р,</b>		<b><math>H_i = 93,20 \text{ МДж/м}^3 (25,89 \text{ кВтч/м}^3)</math>, <math>d = 1,555</math>, <math>W_i = 74,73 \text{ МДж/м}^3</math></b>		
130	7,8	10	10	–
140	7,8	11	10	–
150	7,8	11	10	–
160	7,8	11	10	–
170	7,8	11	10	–
180	7,8	11	10	–
190	7,8	12	10	–
200	7,7	12	10	–
220	7,7	12	10	–
250	7,7	13	10	–
270	7,7	14	10	–
290	7,7	15	11	–
310	7,9	15	11	–
330	8,1	16	11	–
350	8,4	18	12	–

Данные для теплотворности  $H_i$  и числа Воббе  $W_i$  относятся к 0°C и 1013,25 мбар.

Данные этой таблицы были получены на жаровых трубах в идеализированных условиях ( $p_F = 0$  бар). Поэтому эти значения являются ориентировочными для общей предварительной настройки. Незначительные отклонения могут возникать как следствие настройки с учетом условий эксплуатации соответствующей установки.

**Указание:**

К полученному давлению настройки нужно прибавить давление в камере сгорания.

Минимальное давление подключения должно быть не ниже 15 мбар.

## Давление настройки и подключения WG40

Мощность горелки      Давл. настройки перед газовым дросселем      Мин. давление подключения (давление потока газа в мбар перед запорным краном,  $p_{e, \max}$ )  
 Ном. диаметр арматуры (с термозатвором только для резьбовой арматуры; 3/4"-2")

[кВт]	[мбар]	3/4" W-MF 507	1" W-MF 512	1 1/2" W-MF 512	2" DMV 520	DN 65 DMV 5065	DN 80 DMV 5080
<b>Природный газ E,</b>		<b><math>H_i = 37,26</math> МДж/м<sup>3</sup> (10,35 кВтч/м<sup>3</sup>), <math>d = 0,606</math>, <math>W_i = 47,84</math> МДж/м<sup>3</sup></b>					
240	9,0	19	13	12	11	11	11
260	9,1	21	13	12	12	11	11
280	9,1	23	14	12	12	11	11
300	9,2	25	14	13	12	11	11
320	9,2	27	15	13	12	11	11
340	9,3	29	15	13	12	12	11
360	9,3	31	16	13	13	12	11
380	9,4	33	16	14	13	12	11
400	9,4	36	17	14	13	12	11
425	9,5	39	18	15	14	12	11
450	9,5	42	19	15	14	12	12
475	11,3	48	21	17	16	14	13
500	11,7	52	23	18	17	15	14
525	12,5	57	24	20	18	16	15
550	13,0	61	26	21	19	16	15
<b>Природный газ LL,</b>		<b><math>H_i = 31,79</math> МДж/м<sup>3</sup> (8,83 кВтч/м<sup>3</sup>), <math>d = 0,641</math>, <math>W_i = 39,67</math> МДж/м<sup>3</sup></b>					
240	11,3	26	16	15	14	13	13
260	11,2	28	16	15	14	13	13
280	11,1	30	17	15	14	13	13
300	10,9	33	17	15	14	13	13
320	10,8	35	18	15	15	13	13
340	10,7	38	18	16	15	13	13
360	10,7	41	19	16	15	13	13
380	11,2	45	21	17	16	14	13
400	11,7	49	22	18	17	15	14
425	12,4	54	24	19	18	16	15
450	13,0	60	25	21	19	16	15
475	13,6	66	27	22	20	17	16
500	14,3	72	29	23	21	18	17
525	15,5	79	32	25	23	20	18
550	16,8	86	35	27	25	21	19
<b>Сжиженный газ В/Р,</b>		<b><math>H_i = 93,20</math> МДж/м<sup>3</sup> (25,89 кВтч/м<sup>3</sup>), <math>d = 1,555</math>, <math>W_i = 74,73</math> МДж/м<sup>3</sup></b>					
240	5,7	11	8	–	–	–	–
260	5,7	11	8	–	–	–	–
280	6,0	12	9	–	–	–	–
300	6,2	13	9	–	–	–	–
320	6,5	14	10	–	–	–	–
340	6,7	16	10	–	–	–	–
360	6,9	17	10	–	–	–	–
380	7,2	18	11	–	–	–	–
400	7,4	19	11	–	–	–	–
425	7,8	21	12	–	–	–	–
450	8,1	22	13	–	–	–	–
475	8,4	24	13	–	–	–	–
500	8,7	26	14	–	–	–	–
525	9,0	28	15	–	–	–	–
550	9,3	30	15	–	–	–	–

Данные для теплотворности  $H_i$  и числа Воббе  $W_i$  относятся к 0°C и 1013,25 мбар.

Данные этой таблицы были получены на жаровых трубах в идеализированных условиях ( $p_F = 0$  бар). Поэтому эти значения являются ориентировочными для общей предварительной настройки. Незначительные отклонения могут возникать как следствие настройки с учетом условий эксплуатации соответствующей установки.

**Указание:**

К полученному давлению настройки нужно прибавить давление в камере сгорания.  
 Минимальное давление подключения должно быть не ниже 15 мбар.

## Настройка регулятора давления

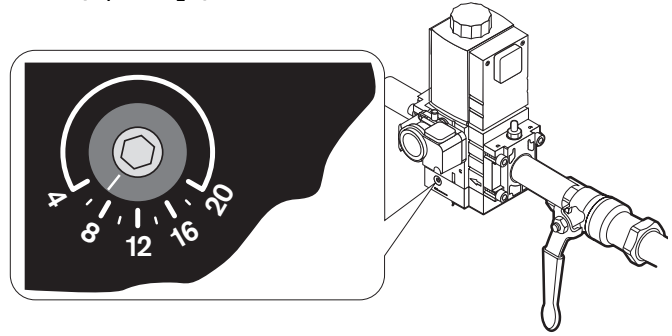
W-MF (от 3/4" до 1 1/2"):

При помощи регулировочного винта и шкалы

Заводская предварительная настройка: 7 мбар

## Настройка регулятора давления

W-MF (3/4" ... 1 1/2"):



FRS (от 2" до DN 80):

1. Свинтить защитный колпачок ①.

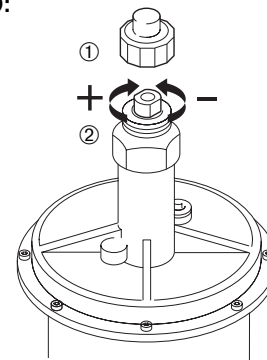
2. Ходовой винт ② полностью закрутить влево.

Регулятор давления теперь полностью разгружен.

Повысить давление регулятора: поворот вправо

Понизить давление регулятора: поворот влево

FRS (2" ... DN80):



**Указание** Весь диапазон мощности всегда описывается 10 рабочими точками (P0...P9). Каждая рабочая точка обозначается определенным положением газового дросселя и воздушной заслонки.

\*)  $b_u \triangleq$  нижний рабочий предел  $\triangleq$  малая нагрузка

### Малая нагрузка

Минимальная возможная мощность теплогенератора, при этом нельзя опускаться ниже минимальной нагрузки горелки.

Обозначение рабочей точки		Завод. предварит. настройка	
		Газ. дроссель	Возд. заслонка
P0	Нагрузка зажигания	11.0°	11.0°
P1	Мин. нагрузка	10.0°	10.0°
P2 P3 P4 P5 P6 P7 P8	Точки промежуточной нагрузки	Менеджер делит на равные отрезки	
P9	Большая нагрузка	80.0°	80.0°



Действие	Реакция прибора	Индикация на дисплее
<b>Предварительная настройка на менеджере горения</b>		
1. Снять с менеджера горения мостовую перемычку 7.		
2. Подать на горелку напряжение. Главный и аварийный выключатель ВКЛ.	Менеджер горения переходит в режим ожидания "Standby".	
3. Одновременно нажать  .	Менеджер горения переходит в режим настройки.	
4. Нажать .	На дисплее отображается заводская настройка при максимальной нагрузке P9	
5. Держать нажатой кнопку  и нажатием  или  настроить положение воздушной заслонки (записанное значение по диаграмме).		
6. Держать нажатой кнопку  и нажатием  или  настроить положение газового дросселя на такое же значение.		
7. Нажать .	На дисплее отображается заводская настройка при минимальной нагрузке P1.	
8. Нажать  для подтверждения заводской настройки.	На дисплее отображается заводская настройка при нагрузке зажигания P0.	
9. Нажать  для подтверждения заводской настройки.	Горелка готова к работе.	
<b>Функциональная проверка с закрытым шаровым краном</b>		
<input type="checkbox"/> Регулировочный контур T1/T2 должен быть замкнут.		
1. Открыть и снова закрыть шаровой кран.		
2. Вставить в менеджер горения мостовую перемычку 7.	Горелка запускается согласно функциональной последовательности. Реле давления газа определяет недостаток газа. Производится вторая попытка запуска горелки. После 2-й или 3-й попытки старта менеджер горения должен перейти в режим ожидания (программа недостатка газа).	
<b>Внимание!</b> Выполнять следующие операции только после того, как показания прибора и дисплея совпадут.		
3. Для прерывания программы недостатка газа снять и снова вставить 7-полюсный соединительный штекер.		

**Примечание** Если во время выполнения следующих работ по настройке произойдет регулируемое отключение горелки, то:



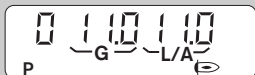

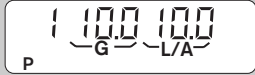







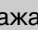



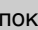

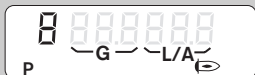







1. Одновременно нажать
2. Нажатием кнопки перейти к последней настроенной точке нагрузки.

Необходимо записывать значения каждой точки нагрузки и соответствующие значения мощности (расход газа). Это поможет при настройке малой нагрузки.



**Опасность взрыва!**

Образование CO в результате неправильной настройки горелки. Проверить содержание CO в каждой рабочей точке. При образовании CO оптимизировать показатели горения. Содержание CO не должно превышать 50 ppm.

Действие	Реакция прибора	Индикация на дисплее
<b>Ввод в эксплуатацию</b>		
1. Открыть шаровой кран		
2. Одновременно нажать  	Горелка запускается согласно функциональной последовательности (см. гл. 5.4) и переходит в нагрузку зажигания P0.	
3. Установить на регуляторе давления газа давление настройки (табличное значение + сопротивление в камере сгорания).		
<b>Настройка большой нагрузки</b>		
1. Держать нажатой в течение 1 секунды кнопку 	Горелка переходит на P1.	
2. Нажатием кнопки  пройти отдельные рабочие точки до точки большой нагрузки P9. Следить за значением CO в отходящих газах в каждой рабочей точке!		
При необходимости нажатием   или   настроить параметры сжигания.		
3. Измерить расход газа при большой нагрузке (определение мощности горелки), см. приложение.		
4. Оптимизировать мощность горелки изменением давления газа или положения газового дросселя (удерживать кнопку  и нажатием  или  изменить положение дросселя).		
5. Удерживать кнопку  и нажатием кнопок  или  оптимизировать процесс горения (см. приложение). Если необходимая мощность не достигается, см. ниже.		
<b>Настройка точек промежуточной нагрузки</b>		
1. Нажать 	Сохранение значений для P9. Горелка переходит на P8.	
2. Удерживать кнопку  и нажатием кнопок  или  оптимизировать показатели горения.		
3. Нажать 	Сохранение значений для P8. Горелка переходит на P7.	
4. Для точек P7 - P1 повторить процесс настройки как для точки P8.		
5. После настройки точки P1 нажать  для сохранения значений.	Горелка переходит на P2.	

### Сложности при настройке мощности?

Воздушная заслонка и газовый дроссель не могут менять свое положение в произвольном диапазоне. Если после этого не удастся достичь точной мощности, то необходимо изменить положение подпорной шайбы. Если при положении подпорной шайбы "0" мощность окажется слишком большой, то необходимо изменить предварительную настройку точки P9. Для этого:

1. Снять с менеджера горения мостовую перемычку 7. Горелка перейдет в положение ожидания "Standby".
2. Далее см. "Предварительная настройка на менеджере горения" и далее. Заново определить положение воздушной заслонки P9.

Действие	Реакция прибора	Индикация на дисплее
<b>Настройка нагрузки зажигания</b>		
1. Снять с менеджера горения мостовую переемычку 7.	Горелка отключается. Менеджер горения переходит в режим ожидания "Standby".	
2. Одновременно нажать	Менеджер горения переходит в режим настройки.	
3. Установить мостовую переемычку 7.	Горелка запускается и остается в положении зажигания P0.	
4. Удерживать  и нажатием кнопок  или  установить газовый дроссель таким образом, чтобы значение O <sub>2</sub> в дымовых газах составляло 4...5%.		
<b>Примечание</b> Давление настройки газа изменять нельзя!		
5. Для сохранения значений держать нажатой кнопку  в течение 1 секунды.	Горелка переходит на P1.	
<b>Настройка малой нагрузки</b>		
1. Нажатием  переходить к отдельным рабочим точкам до P9 включительно.		
2. Одновременно нажать	Горелка переходит на малую нагрузку (bu).	
3. Удерживать  и нажатием кнопок  или  установить значение малой нагрузки.		
<b>Примечание</b> Соблюдать данные фирмы-производителя котла.		
4. Одновременно нажать	Значения для точек малой нагрузки сохраняются. Менеджер горения переходит из режима настройки в рабочий режим. Горелка настроена.	
<b>Внимание:</b> Работа горелки возможна только после выполнения шага 4.		

### Контрольный пуск

- Отключить напряжение на горелке и снова включить (напр., вынуть и снова вставить 7-полюсный соединительный штекер).
- Записать все значения настройки на прилагаемую наклейку и приклеить ее на корпус камеры смешивания.

### Горелка

- запускается в рабочем режиме
- прерывает процесс запуска
- проводит контроль герметичности
- снова запускается
- переходит на малую или большую нагрузку.

### Дополнительная коррекция настроек

- Горелка работает в рабочем режиме. Снять переемычку 7 с менеджера горения. Горелка находится в положении ожидания "Standby".
- Одновременно нажать Менеджер горения переключается в режим настройки.
- Вставить переемычку 7
- Нажимая или , пройти отдельные рабочие точки от P1 до P9.
- Нажать , – горелка переходит в малую нагрузку.
- Нажать , – горелка работает в рабочем режиме.
- На наклейку нанести новые параметры настройки и заменить старую наклейку.

### Примечание:

Если необходимо дополнительное изменение давление настройки газа или положения подпорной шайбы, настройку рабочих параметров горелки (с предварительной настройкой) необходимо повторить.

### Настройка реле давления газа

Предварительная заводская настройка: 12 мбар.

При настройке проверить и при необходимости отрегулировать момент срабатывания.

1. Подключить манометр к месту измерения между клапанами 1 и 2 мультиблока W-MF или двойного магнитного клапана DMV.
2. Запустить горелку (большая нагрузка).
3. Медленно закрывать шаровой кран до тех пор, пока давление газа не снизится наполовину, при этом следить за значением CO ( $\leq 1000$  ppm) и стабильностью пламени.
4. Регулировочное колесико поворачивать вправо до тех пор, пока менеджер горения не запустит программу недостатка газа. Минимальное значение: 12 мбар.
5. Открыть шаровой кран.
6. Снять и снова вставить 7-полюсный соединительный штекер.  
Горелка должна запуститься без программы недостатка газа.

### Настройка реле давления воздуха

Предварительная заводская настройка: 5 мбар (WG30)

6 мбар (WG40)

При настройке проверить и при необходимости отрегулировать момент срабатывания. Для этого измерить дифференциальное давление между точками ① и ②:

1. Подключить манометр, как показано на рисунке.
2. Запустить горелку.
3. Пройти весь диапазон регулирования горелки. При этом учитывать показания давления на манометре.
4. Определить минимальное значение дифференциального давления.
5. Установить на регулировочном колесике 80% минимального дифференциального давления.

#### Пример:

мин. дифференциальное давление: \_\_\_\_\_ 7,4 мбар  
момент срабатывания

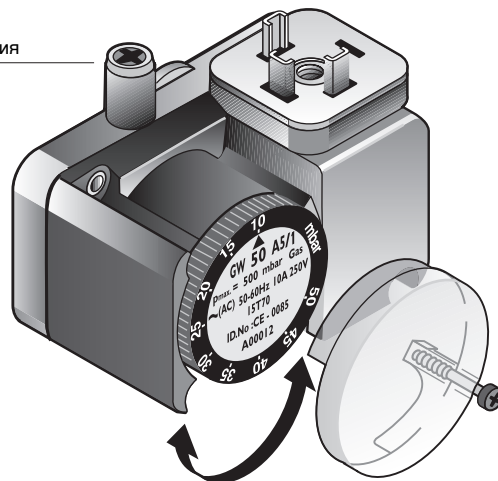
реле давления воздуха: \_\_\_\_\_  $7,4 \times 0,8 = 6,0$  мбар

#### Примечание

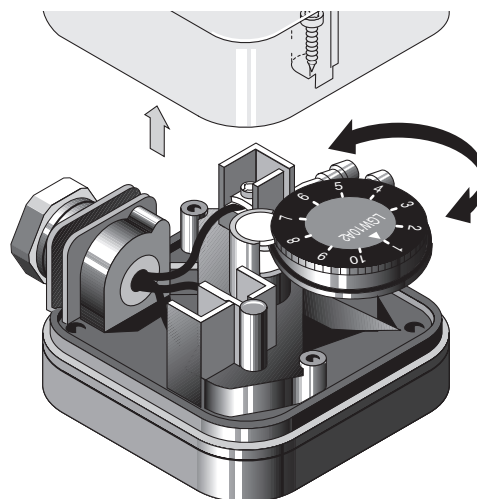
Учитывая условия эксплуатации данной установки (напр., наличие установки для отвода дымовых газов, теплогенератора, местоположения или подачи воздуха на реле давления газа), может потребоваться дополнительная настройка с отклонением от заданных значений.

### Реле давления газа

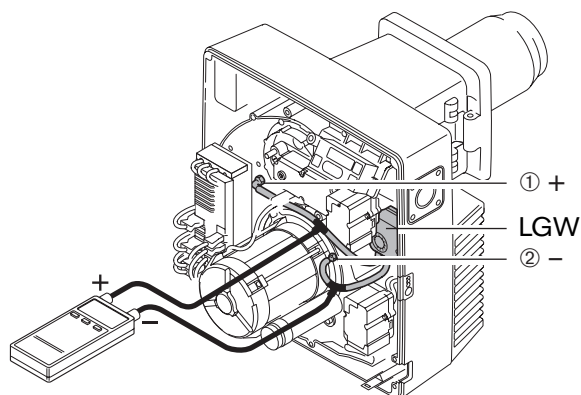
Место измерения



### Реле давления воздуха



### Измерение дифференциального давления



### Измерение тока ионизации

При наличии пламени появляется ток ионизации .

Чувствительность датчика пламени: \_\_\_\_\_ 1  $\mu$ A

Мин. рекомендуемый ток ионизации: \_\_\_\_\_ 5  $\mu$ A

Измерительный прибор

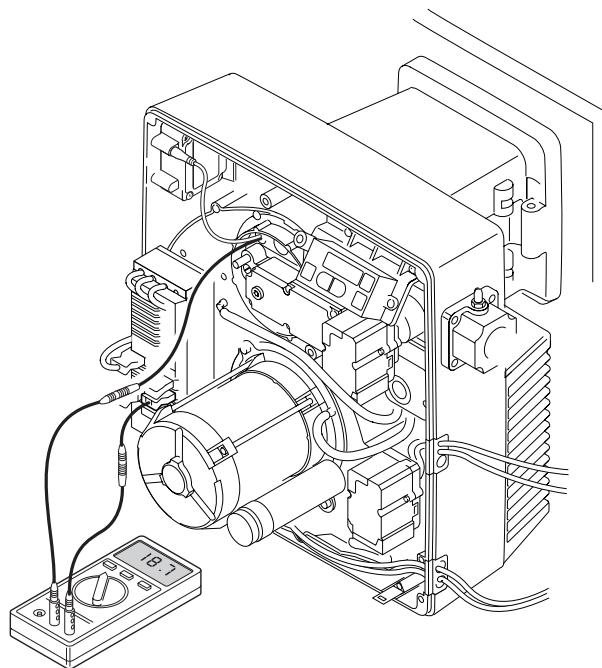
Универсальный измерительный прибор или микроамперметр.

В сервисном режиме № 16 качество контрольного тока отражается на дисплее в 3 степенях.

Подключение

Для подключения к измерительному прибору служит штекер на ионизационном кабеле.

### Измерение тока ионизации



### Заключительные работы

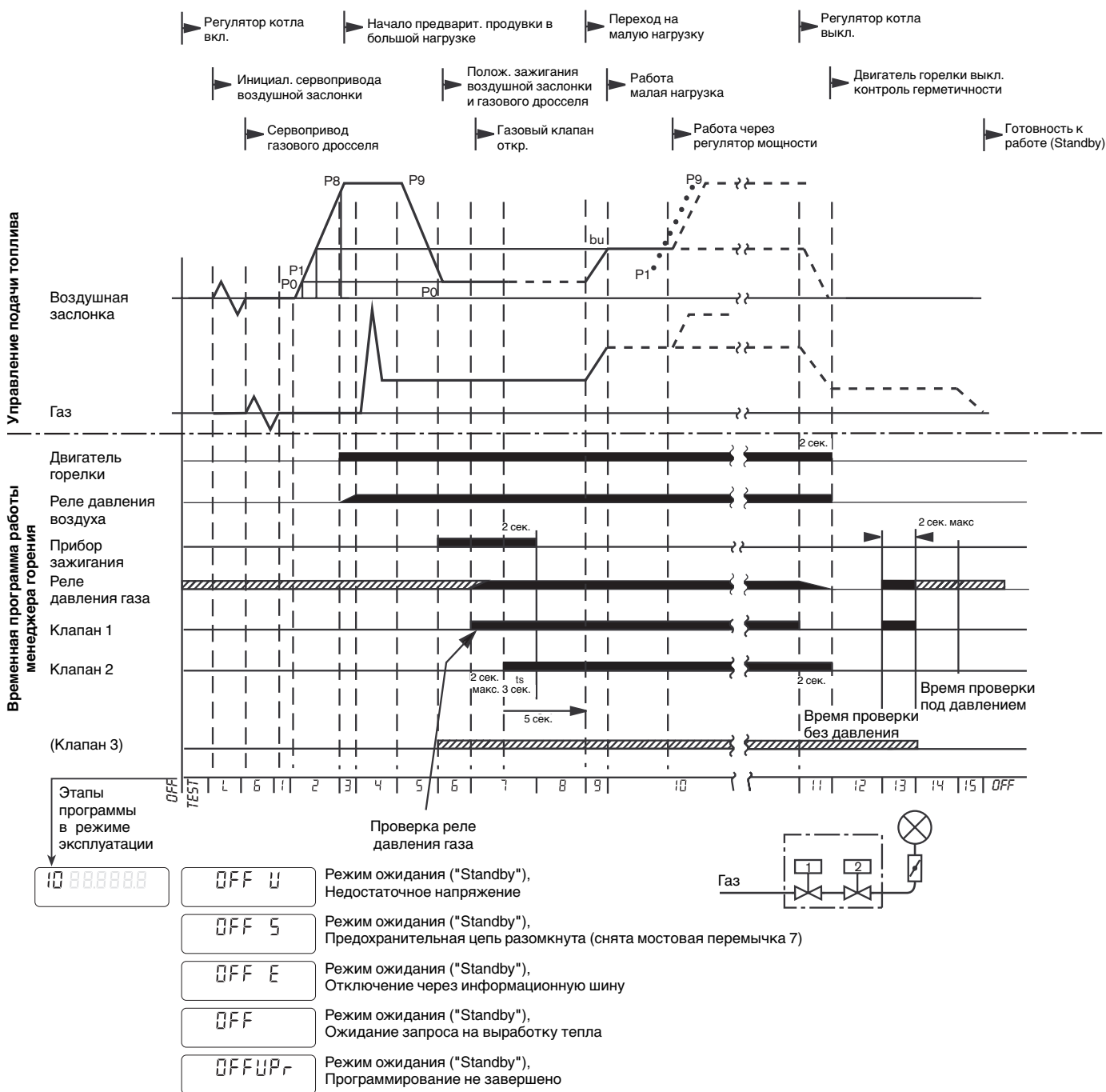
1. Результаты измерений дымовых газов занести в протокол.
2. Параметры настройки записать на наклейке.
3. Отсоединить измерительные устройства и установить кожух горелки.
4. Проинформировать эксплуатационника об условиях обслуживания установки.

### Наклейка с данными по настройке горелки

- weishaupt- Brennereinstellung		
Datum:		
Stauscheiben- einstellung:		mm
Gaseinstelldruck bei Großlast:		mbar
Einstellungen am Feuerungsmanager:		
Voreinstellung Luftklappe bei Großlast (P9):		
Punkt	G	L/A
P0		
P1		
P2		
P3		

## 5.4 Последовательность выполнения функций и электрическая схема

### Диаграмма последовательности выполнения функций

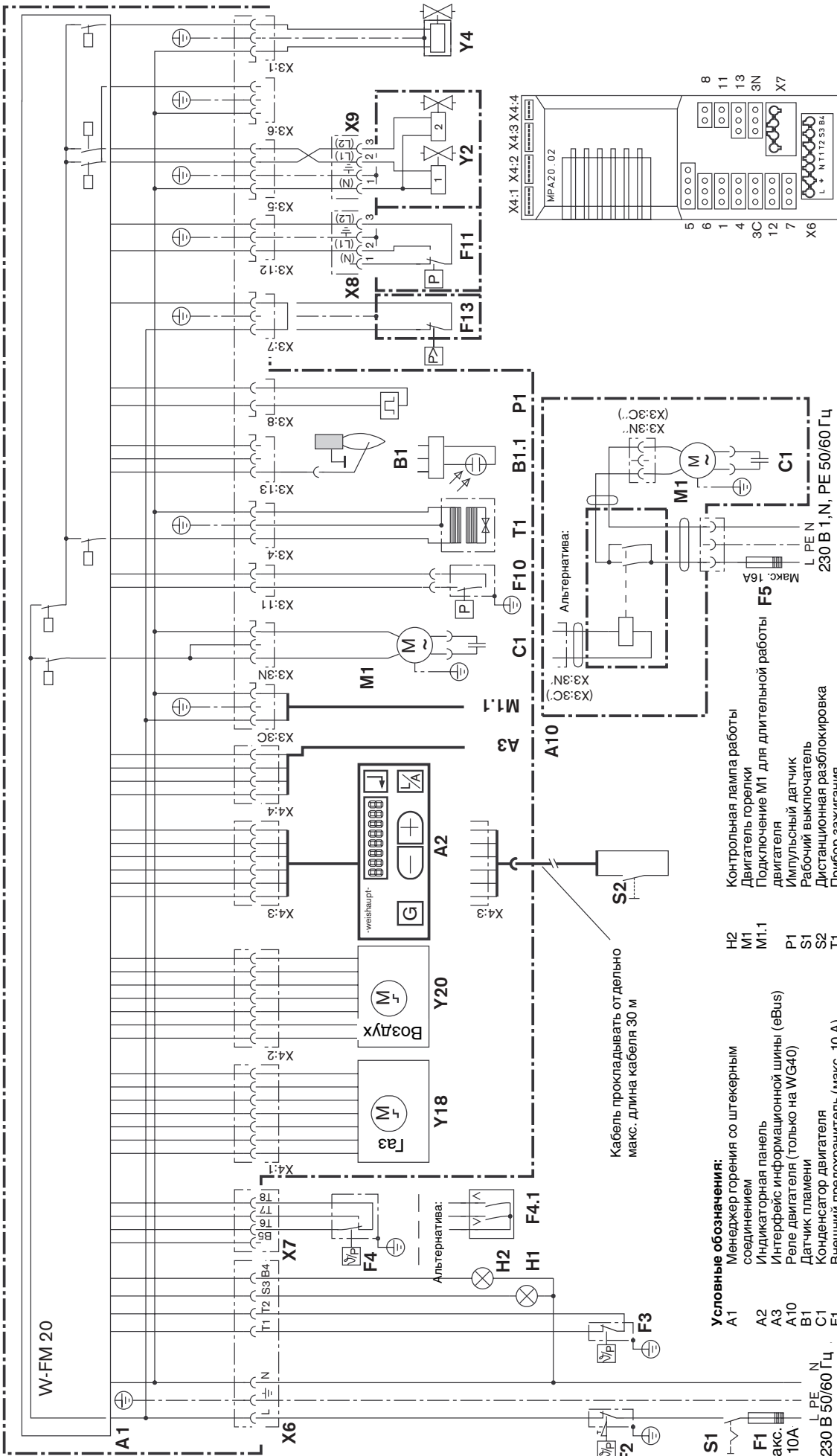


### Время переключения

Время ожидания перед запуском (тест)	3 сек.
Время предварительной продувки (устанавливается на заводе Weishaupt)	20 сек.
Время безопасности	3 сек.
Время предварительного зажигания	2 сек.
Время стабилизации	2 сек.
Время последующей продувки	2 сек.

Время контроля герметич. (1-й клапан)	16 сек. фаза 1
(2-й клапан)	8 сек. фаза 2

Время выбега сервопривода при эксплуатации	
Полный выбег	макс. 40 сек.
Сокращенный выбег	мин. 25 сек.



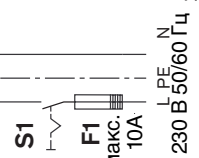
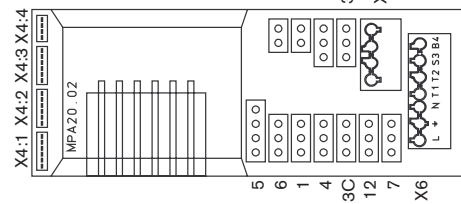
**Менеджеры горения являются предохранительными устройствами. Не вскрывать! Монтаж с отклонением от данной схемы запрещен.**



- Условные обозначения:**
- A1 Менеджер горения со штекерным соединением
  - A2 Индикаторная панель
  - A3 Интерфейс информационной шины (eBus)
  - A10 Реле двигателя (только на WG40)
  - B1 Датчик пламени
  - C1 Конденсатор двигателя
  - F1 Внешний предохранитель (макс. 10 А)
  - F2 Ограничитель температуры или давления
  - F3 Регулятор температуры или давления
  - F4 Регулятор температуры или давления при большой нагрузке
  - F4.1 Шаговый регулятор для модулируемого регулирования
  - F5 Внешний предохранитель (макс. 16 А)
  - F10 Реле давления воздуха
  - F11 Реле минимального давления газа
  - F13 Реле максимального давления газа
  - H1 Контрольная лама неисправности
  - H2 Менеджер горения со штекерным соединением
  - M1 Двигатель горелки
  - M1.1 Подключение M1 для длительной работы
  - P1 Рабочий выключатель
  - S1 Импульсный датчик
  - S2 Дистанционная разблокировка
  - T1 Прибор зажигания
  - X3 Штекерная консоль
  - X4 Прямой штекер печатных плат
  - X6, X7 Соединительный штекер горелки
  - X8, X9 Соединительный штекер газовой арматуры
  - X10 Соединительный штекер дистанционной разблокировки
  - Y2 Двойной магнитный клапан
  - Y4 Внешний клапан (сжиженный газ)
  - Y18 Серводвигатель газового дросселя
  - Y20 Серводвигатель воздушной заслонки

- H2 Контрольная лама работы
- M1 Двигатель горелки
- M1.1 Подключение M1 для длительной работы
- P1 Рабочий выключатель
- S1 Импульсный датчик
- S2 Дистанционная разблокировка
- T1 Прибор зажигания
- X3 Штекерная консоль
- X4 Прямой штекер печатных плат
- X6, X7 Соединительный штекер горелки
- X8, X9 Соединительный штекер газовой арматуры
- X10 Соединительный штекер дистанционной разблокировки
- Y2 Двойной магнитный клапан
- Y4 Внешний клапан (сжиженный газ)
- Y18 Серводвигатель газового дросселя
- Y20 Серводвигатель воздушной заслонки

Кабель прокладывать отдельно макс. длина кабеля 30 м






## 5.5 Режимы индикации и обслуживания

Кроме режима настройки, менеджер горения поддерживает


- рабочий режим (см. гл. 5.4)
- информационный режим
- сервисный режим
- параметрический режим
- режим индикации неисправностей

### Информационный режим

Информационный режим можно вызывать только при активном рабочем режиме в любом состоянии горелки.

☞ Удерживать  в нажатом состоянии прим. 0,5 сек. На дисплее появится информационный номер, а за ним – соответствующее ему значение.

Для перехода к следующей информации:

☞ Удерживать  в нажатом состоянии прим. 0,2 сек.

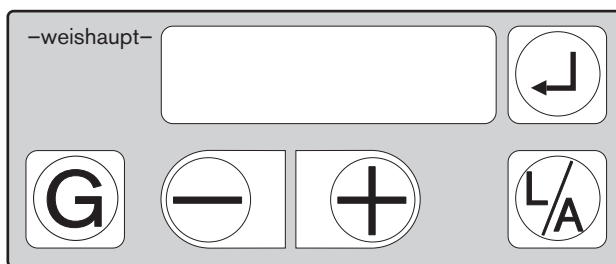


Пример:  
Израсходованное топливо:  
72 м³

№	Значение индикации
0	Израсходованное топливо, м³ (определяется на входе импульсного счетчика)
1	Общее кол-во рабочих часов газовой горелки
2	– нет функции –
3	Количество проведенных вводов в эксплуатацию (запусков) горелки
4	№ програм. обеспечения менеджера горения
5	Дата создания программного обеспечения
6	№ устройства
7	Дата проверки устройства
8	Актуальный адрес информационной шины
9	Контроль герметичности <i>ON / OFF</i>
10	Актуальный адрес информац. шины регулятора




После информационного № 10 или по истечении 20 сек. происходит переход обратно к индикации рабочего режима.

### Панель индикации и обслуживания




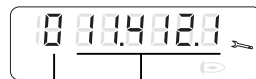
### Сервисный режим

Сервисный режим можно вызывать только при активном рабочем режиме в любом состоянии горелки.

☞ Удерживать  в нажатом состоянии прим. 2 сек. Сначала примерно на 1,5 сек. на панели символов появится значок , затем .

Для перехода к следующей сервисной информации:

☞ Удерживать в нажатом состоянии  прим. 0,2 сек.



Пример: положение газового дросселя в рабочей точке P0 11,4°, положение воздушной заслонки 12,1°

№	Значение индикации	
0	Полож. газ. дросселя и возд.заслонки на	P0
1		P1
2		P2
3		P3
4		P4
5		P5
6		P6
7		P7
8		P8
9		P9
10	Последняя неисправность	
11	Предпоследняя неисправность	
12	3-я с конца неисправность	
13	4-я с конца неисправность	
14	5-я с конца неисправность	
15	6-я с конца неисправность	
16	Интенсивность пламени	00 Отсутствие пламени
		01 Слабый сигнал пламени → Проверить!
		02 Слабый сигнал пламени → Проверить!
		03 Оптимальный сигнал пламени

После сервисной информации № 16 или по истечении 20 сек. происходит переход обратно к индикации рабочего режима.



### Параметрический режим (только для специалистов)

Параметрический режим можно вызывать только во время индикации OFF

1. Снять кожух горелки.
2. Снять мостовую перемычку 7.  
Горелка переходит в режим ожидания ("Standby") с индикацией OFF.
3. Одновременно нажать и удерживать прим. 2 сек.  
На индикаторе появляется P n.r. 3.

Для изменения значений:

нажать или

Для перехода к следующему параметру:

нажать



Пример:  
Время последующей продувки 28 сек.

№	Значение	
0	3	Ссылка на параметрический уровень (изменение невозможно)
1	03H, 13H, 33H, 73H, F3H	Адрес информационной шины eBUS
2	от 0 до 25,5	
		Положение воздушной заслонки в режиме "Standby"
4	от 0 до 240	Положение в град. 0...25,5 °
5	0 или 1	Время последующей продувки, сек.
		0 = список неисправностей пуст
		1 = в списке неисправностей имеются данные
		Для удаления записей из списка неисправностей
		нажать   и удерживать 2 сек.
6	от 1 до 255	Коэффициент определения расхода топлива.
		Настроить в зависимости от частоты импульсов счетчика
		Заводская настройка: 200
		Частота импульсов:
		кол-во импульсов на 1 м³
		(для низкочастотного выхода NF)
8	10H, 17H, 30H, 37H, 70H, 77H, F0H, F7H	Адрес регулятора информационной шины eBus
9 <sup>①</sup>	от 0 до 100	Частота вращения вентилятора при длительной работе двигателя (режим "Standby")
10 <sup>①</sup>	0H OFF	Подбор газовой арматуры DMV-VEF (2 реле давления газа) W-MV-VEF (1 реле давления газа)
①		Только для горелок с частотным регулированием

После параметрического кода №8 или по истечении 20 сек. происходит переход назад к индикации рабочего режима.

## 5.6 Отключение горелки

**При кратковременном отключении:**

(например, чистка дымоходов)

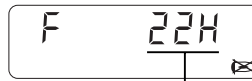
Выключить главный и аварийный выключатели горелки.

### Индикация неисправностей

Менеджер горения оснащен системой сообщения о неисправностях. Приведшая к аварийному отключению неисправность отображается на индикаторе в виде кода.

**Для разблокировки горелки:**

Нажать (при дистанционной разблокировке – кнопка S2)



Пример:  
Реле давления газа не сработало (индикация мигает!)

№	Сообщение о неисправности
01...15	Внутренняя неисправность (тест RAM / ROM и контроль времени)
28...32	Внутренняя неисправность (в програм. модулях)
70...79	Внутренняя неисправность (тест на мин. напряжение и короткое замыкание по выводам и т.д.)
45...5C	Внутренняя неисправность (при расчете характеристик)
20	Реле давления воздуха при пуске горелки не в положении покоя
21	Реле давления воздуха не сработало
22	Реле давления газа не сработало в течение времени безопасности
25	Нет сигнала о наличии пламени после времени безопасности
26	Посторонний свет
27	Пропадание пламени во время работы
42	Отключение из-за штекера 7
43	Негерметичность клапана 1 во время контроля герметичности, либо не сработало реле давления газа
44	Негерметичность клапана 2 во время контроля герметичности
60	Шаговый двигатель воздушной заслонки неточно выходит на точку 0
61	Шаговый двигатель газового дросселя неточно выходит на точку 0
63	Превышение времени выбега сервопривода воздушной заслонки
64	Превышение времени выбега сервопривода газового дросселя
65	При запуске не определен тип горелки
66	Неверное штекерное подключение привода газового дросселя; сервопривода воздушной заслонки или угловой передачи
67	Общая ошибка управления шаговым двигателем
68	Ошибочный обратный сигнал сервопривода воздушной заслонки
69	Ошибочный обратный сигнал сервопривода газового дросселя
6A	Ошибка допуска на сервоприводе воздушной заслонки
6B	Ошибка допуска на сервоприводе газ. дросселя
6C	Ошибка шагового управления сервоприводом воздушной заслонки
6D	Ошибка шагового управления сервоприводом газового дросселя
6E	Перепутаны сервоприводы
6F	Ошибка при определении горелки, либо неверный штекер сервопривода

**При продолжительном отключении:**

1. Выключить главный и аварийный выключатели горелки.
2. Закрыть запорные устройства подачи топлива.

## 6 Причины и устранение неисправностей

Горелка находится в аварии. На дисплее появляется мигающий код неисправности. При возникновении неисправности сначала необходимо проверить, выполняются ли основные предпосылки для нормального режима работы горелки.

- Есть ли напряжение?
- Есть ли необходимое давление газа в газопроводе, и открыт ли шаровой кран?
- Правильно ли была произведена настройка устройств регулирования температуры помещения и котла, датчика контроля количества воды, концевого выключателя и др.?

Если причина неисправности другая, надо проверить функции, связанные с работой горелки.

**Разблокировка:** нажать  (при дистанционной разблокировке – кнопка S2)



Чтобы не допустить возникновения повреждений, нельзя производить разблокировку горелки более двух раз подряд. Если горелка в третий раз отключается в аварию, необходимо найти и устранить причину неисправности.

Устранять неисправность разрешается только квалифицированным специалистам с соответствующими знаниями.

**Примечание** В следующей таблице приведены лишь некоторые из возможных неисправностей. Другие коды неисправностей см. в гл. 5.5.

Наблюдение	Причина	Устранение
<b>Нет индикации на дисплее</b> Горелка не работает	Нет напряжения в сети	Проверить напряжение сети и предохранитель
	Неисправность предохранителя	Заменить предохранитель (10 А инерц.)
	Сработал ограничитель перед L1 7-полюсного соединительного штекера	Привести ограничитель в исходное положение
Напряжение на питании L1 7-полюсного соединительного штекера имеется, но индикации нет	Разрыв нейтрального провода (MP)	Устранить разрыв
	Неправильное подсоединение 7-полюсного штекера к менеджеру горения	Проверить штекерное подсоединение
	Неисправность менеджера горения	Заменить менеджер горения (см. гл. 7.14)
Горелка работает, но индикация на дисплее отсутствует	Неправильное штекерное подключение на менеджере горения	Проверить штекерное подключение
	Неисправность дисплея	Заменить панель обслуживания
На дисплее постоянно индикация <i>OFF</i>	Регулировочный контур не замкнут	Проверить, почему открыт регулятор между T1 и T2 на 7-полюсном соединительном штекере
	Неправильно установлена мостовая перемычка 7	Проверить штекерное соединение
На дисплее индикация <i>OFFUPr</i>	Программирование не завершено	Завершить программирование
<b>Ионизационный контроль пламени</b> Двигатель горелки включается, зажигание слышно, нормальное образование пламени, затем аварийное отключение	Непостоянный, слишком низкий ток ионизации	Изменить положение ионизационного электрода; устранить возможное высокое переходное сопротивление в ионизационном кабеле и клеммах (затянуть клеммы)
	Ток ионизации отсутствует или слишком низкий	Для незаземленных цепей (управляющий трансформатор) полюс, используемый как нейтральный провод (MP), необходимо заземлить.
	Неправильная настройка соотношения газо-воздушной смеси	Провести настройку заново (см. ввод в эксплуатацию).
Индикация неисправности <i>F 25H</i>	Посторонний свет в период времени безопасности	Устранить посторонний свет
	Датчик пламени неисправен	Заменить датчик пламени
Индикация неисправности <i>F 28H</i>	Короткое замыкание датчика пламени	Устранить короткое замыкание

Наблюдение	Причина	Устранение
<b>Двигатель горелки</b> Двигатель горелки не работает Индикация неисправности: <i>F 21H</i>	Неисправность конденсатора	Проверить и при необходимости заменить конденсатор
	Неисправность двигателя горелки	Проверить и при необходимости заменить двигатель горелки (см. гл. 7.7)
Двигатель горелки не запускается На дисплее код <i>E</i> горит по 30 сек., затем повторный запуск горелки, после 5 запусков сообщение о неисправности Индикация неисправности: <i>F 20H</i>	Реле давления воздуха постоянно закрыто	Заменить реле давления воздуха
Двигатель горелки работает непрерывно, Индикация неисправности: <i>F 20H</i>	Неисправность реле двигателя	Заменить реле двигателя
	Неисправность менеджера горения	Заменить менеджер горения (см. гл. 7.14)
<b>Сервоприводы</b> Сервоприводы несколько раз переходят в нулевое положение, затем аварийное отключение Индикация неисправности: <i>F 50H, F 51H, F 58H, F 59H, F 5FH</i>  <i>F 55H...</i>	Слишком сильно затянуты крепежные винты сервопривода	Ослабить крепежные винты сервопривода
	Неисправность сервопривода воздушной заслонки или газового дросселя	Заменить сервопривод (см. гл. 7.8 и 7.10)
	Тяжелый ход угловой передачи	Заменить угловую передачу
<b>Недостаток воздуха</b> 5 безрезультатных попыток запуска Индикация неисправности: <i>F 21H</i>	Многочратное размыкание контакта реле давления воздуха из-за слишком низкого давления воздуха	Правильно настроить реле давления воздуха, при необходимости заменить
	Повреждение напорного шланга или шланга разрезания	Заменить шланг
	Загрязнение вентилятора горелки	Почистить колесо вентилятора и воздуховод (см. гл. 7.6 и 7.7)
	Неисправность реле давления воздуха	Заменить реле давления воздуха
<b>Недостаток газа</b> После открытия 1-го магнитного клапана запуск горелки прерывается Запускается программа недостатка газа: Индикация: <i>16 01 59</i>  Повторный <i>16 00 00</i> ← 2 мин. старт горелки	Нет давления газа, напр., закрыт шаровой кран	Открыть запорные органы подачи топлива, при длительном отсутствии газа сообщить поставщику газа. <b>Для прерывания программы недостатка газа:</b> вытащить и снова установить 7-полюсный соединительный штекер. Горелка выполнит новую попытку запуска
	Реле давления газа не срабатывает	Заменить реле давления газа
После открытия 2-го магнитного клапана запуск горелки прерывается Запускается программа недостатка газа.	Падение давления газа при открытии 2-го магнитного клапана по причине загрязнения фильтров	Почистить вкладыш фильтра, при необходимости заменить (см. гл. 7.12)
<b>Магнитный клапан</b> Контрольная лампа на клапане показывает, что клапан не открывается	Разрыв на катушке клапана	Заменить катушку клапана (см. гл. 7.11)
<b>Зажигание</b> Шум зажигания не слышен Аварийное отключение Индикация неисправности: <i>F 25H</i>	Слишком большое расстояние между электродом зажигания и подпорной шайбой	Отрегулировать расстояние (см. гл. 7.5)
	Замыкание на массу электрода или кабеля зажигания	Устранить замыкание на массу путем замены дефектной детали
	Неисправность прибора зажигания	Заменить прибор зажигания
Нет напряжения на штекере менеджера горения	Неисправность менеджера горения	Заменить менеджер горения (см. гл. 7.14)

## 7 Техническое обслуживание

### 7.1 Техника безопасности при техническом обслуживании



Неправильно выполненные работы по техническому обслуживанию и ремонту могут привести к тяжелым последствиям. При этом возможно получение тяжелых телесных повреждений, вплоть до смертельного исхода. Необходимо соблюдать следующие указания по безопасности

#### Квалификация персонала

Работы по техническому обслуживанию и ремонту может осуществлять только квалифицированный персонал, имеющий соответствующие профессиональные знания

#### Перед началом проведения всех работ по техническому обслуживанию и ремонту:

1. Выключить главный и аварийный выключатели установки
2. Закрывать шаровой кран
3. Отключить 7-полюсный соединительный штекер управления котлом

#### После проведения всех работ по техническому обслуживанию и ремонту:

1. Функциональная проверка
2. Проверка потерь с дымовыми газами, а также показателей  $CO_2/O_2/CO$
3. Составление протокола замеров

#### Нарушение техники безопасности

Работы по обслуживанию следующих элементов горелки должны осуществляться только фирмой-изготовителем или уполномоченными ей лицами по каждому устройству в отдельности:

- сервопривод воздушной заслонки
- сервопривод газового дросселя
- датчик пламени
- менеджер горения с блоком индикации и обслуживания
- реле давления газа
- реле давления воздуха

#### Взрывоопасно при неконтролируемой утечке газа!

При монтаже и демонтаже элементов газовой линии следить за правильным положением, чистотой и состоянием уплотнений, а также за тем, чтобы крепежные винты были правильно затянуты



#### Опасность получения ожогов!

Некоторые детали горелки (например, пламенная труба, фланец горелки и др.) во время эксплуатации нагреваются. Соприкосновение с ними может привести к ожогам. Охладить перед проведением сервисных работ

### 7.2 План технического обслуживания

#### Интервал проведения техобслуживания

Рекомендуется не реже **одного раз в год** вызывать представителя фирмы-производителя или другой специализированной службы для проверки всей установки

#### Проверка и очистка

- вентиляторное колесо и подвод воздуха (см. гл. 7.6)
- устройство зажигания (см. гл. 7.5)
- пламенная голова и подпорная шайба (см. гл. 7.4)
- фильтр (см. гл. 7.12)
- воздушная заслонка (см. гл. 7.6)
- сервопривод/связанное управление (см. гл. 7.8 и 7.10)
- датчик пламени

#### Функциональная проверка

- ввод горелки в эксплуатацию с последовательностью выполнения функций (см. гл. 5.4)
- устройство зажигания
- реле давления воздуха
- реле давления газа
- контроль пламени
- контроль герметичности газовой арматуры (см. гл. 4.6)
- удаление воздуха из арматуры (при замене; см. гл. 5.2)

## 7.3 Демонтаж и монтаж смесительного устройства

### Демонтаж

1. Снять датчик пламени и ионизационный кабель ③
2. Снять с трансформатора зажигания кабель зажигания ①
3. Отвинтить винты ④
4. Вынуть их корпуса смесительное устройство ② (легким вращательным движением)

### Монтаж

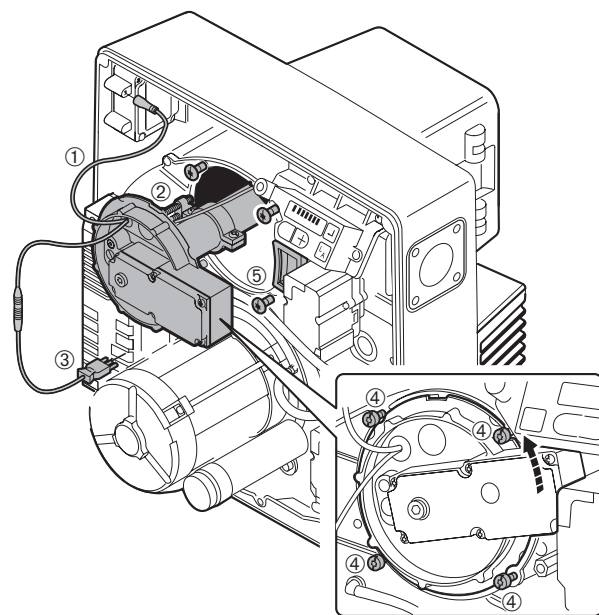


#### Взрывоопасно!

Из-за неправильного положения уплотнения ⑤ при эксплуатации горелки может произойти неконтролируемая утечка газа. При монтаже смесительного устройства следить за правильным положением и чистотой уплотнения. При необходимости заменить уплотнение. При вводе в эксплуатацию проверить герметичность при помощи спрея для поиска утечки газа.

Монтаж производится в обратной последовательности.

### Демонтаж и монтаж смесительного устройства



- |                           |                        |
|---------------------------|------------------------|
| ① Кабель зажигания        | ③ Датчик пламени       |
| ② Смесительное устройство | ④ Комбинированный винт |
|                           | ⑤ Уплотнение           |

## 7.4 Настройка смесительного устройства

Расстояние между подпорной шайбой и передним краем пламенной головы (размер S1) нельзя измерить на смонтированной горелке. Для проверки вынуть смесительное устройство и измерить размер L.

1. Снять смесительное устройство (см. гл. 7.3)
2. Вращать регулировочный винт ②, пока указательный винт ① не окажется заподлицо с корпусом смесительной камеры. (отметка шкалы "0" или размер X=0 мм)
3. После установки размера L закрепить крепеж ④ зажимными винтами ③.

Размеры настройки WG30:

Расстояние X \_\_\_\_\_ 0 мм  
 Расстояние L \_\_\_\_\_ 400 мм  
 Расстояние S1 \_\_\_\_\_ 20 мм

Размеры настройки WG40:

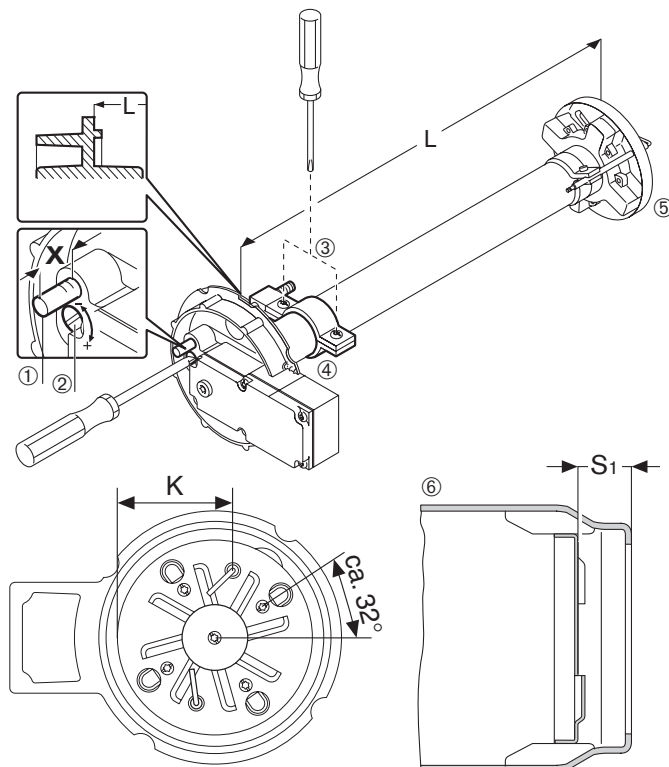
Расстояние X \_\_\_\_\_ 0 мм  
 Расстояние L \_\_\_\_\_ 508 мм  
 Расстояние S1 \_\_\_\_\_ 25 мм

**Примечание** После снятия зажимного винта следует проверить положение электродов и отверстий для выхода газа (контрольный размер K)

Контрольный размер K

WG30 \_\_\_\_\_ 63 мм  
 WG40 \_\_\_\_\_ 70 мм

### Настройка смесительного устройства



- |                       |                   |
|-----------------------|-------------------|
| ① Указательный винт   | ④ Крепеж          |
| ② Регулировочный винт | ⑤ Подпорная шайба |
| ③ Зажимной винт       | ⑥ Пламенная труба |

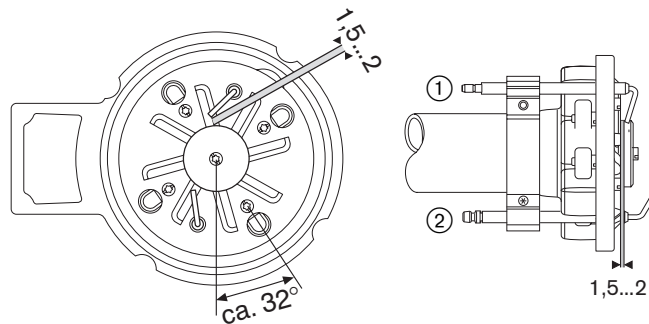


## 7.5 Установка электрода зажигания и ионизационного электрода

- ☞ Снять смесительное устройство (см. гл. 7.3).  
Установочные размеры см. на чертеже.

При необходимости установку ионизационного электрода можно привести в соответствие с условиями установки за счет изменения направления и изменения расстояния до опорной шайбы.

Установочные размеры для электрода зажигания



- ① Электрод зажигания со штекером диаметром 4,0 мм
- ② Электрод ионизации со штекером диаметром 6,3 мм

## 7.6 Сервисное положение крышки корпуса

Сервисное положение крышки корпуса

- позволяет производить чистку воздушного канала и вентиляторного колеса
- обеспечивает доступ к воздушной заслонке
- позволяет производить монтаж и демонтаж двигателя вентилятора

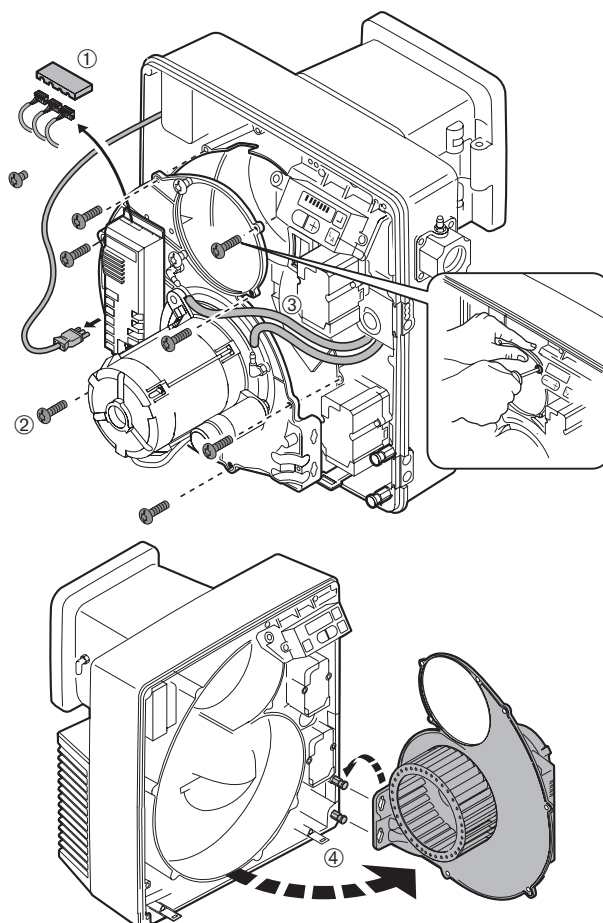
**Примечание** При монтаже горелки с поворотом на 180° крышку корпуса в сервисное положение привести нельзя.

### Последовательность действий

1. Снять смесительное устройство (см. гл. 7.3).
2. Отсоединить штекер кабеля № 4 (трансформатор зажигания).
3. Снять заглушку ① и все штекеры кабелей.
4. Отсоединить соединительные шланги ③.
5. Снять винты ②, при этом держать крышку корпуса.
6. Подвесить крышку корпуса в устройство для подвешивания ④.

Монтаж крышки корпуса производится в обратной последовательности.

Сервисное положение крышки корпуса



- ① Крышка
- ② Комбинированный винт
- ③ Соединительные шланги
- ④ Устройство для подвешивания

## 7.7 Демонтаж и монтаж вентиляторного колеса и двигателя вентилятора

### Демонтаж

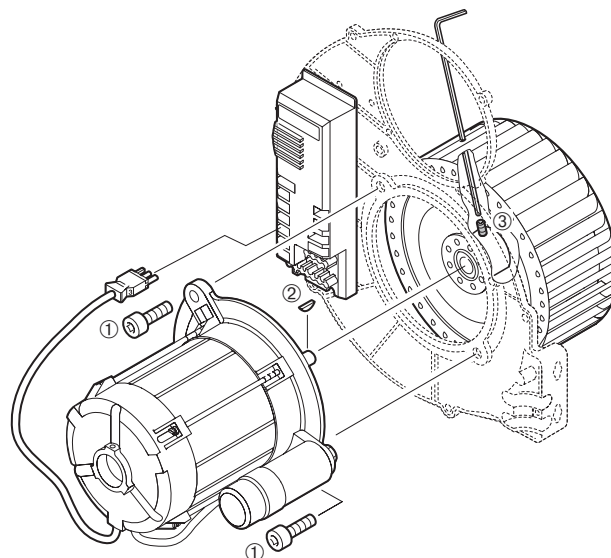
1. Установить крышку корпуса в сервисное положение (см. гл. 7.6).
2. Снять стопорный винт ③.
3. Снять вентиляторное колесо.
4. Отсоединить штекер № 3.
5. Снять винты ①, при этом удерживать двигатель.
6. Снять электродвигатель с крышки корпуса.

### Монтаж

Монтаж производится в обратной последовательности.

- ☞ Внимание: призматическая шпонка ②!
- ☞ Проверить легкость хода вентиляторного колеса.

### Демонтаж и монтаж вентиляторного колеса и двигателя вентилятора



- ① Винт с внутренним шестигранником
- ② Призматическая шпонка
- ③ Штифт с резьбой

## 7.8 Демонтаж и монтаж сервопривода воздушной заслонки

### Демонтаж

1. Отсоединить штекер ⑤ менеджера горения.
2. Снять винты ①.
3. Снять сервопривод с крепежной пластиной ② и валом ③.  
Воздушная заслонка открывается под действием пружины.

### Монтаж

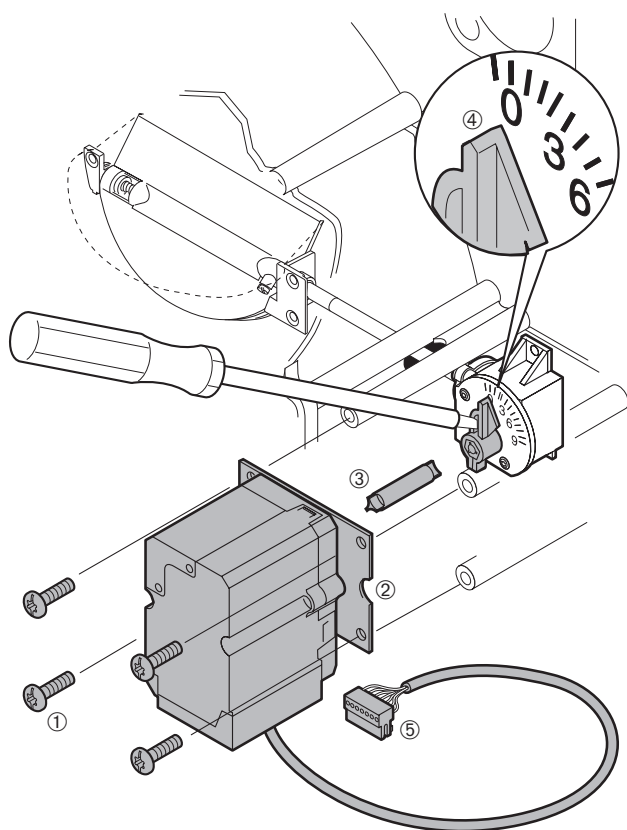


Опасность повреждение сервопривода!  
Втулку сервопривода нельзя вращать рукой или инструментом.

1. Снять мостовую перемычку № 7.
2. Установить штекер ⑤ менеджера горения.
3. Подать питание на горелку.  
Менеджер горения проверит сервопривод и перейдет в исходную точку.
4. Отключить питание горелки.
5. Вставить вал ③ в сервопривод.
6. Отверткой перевести стрелку ④ угловой передачи (паз в стрелке!) на "0" и держать в этом положении.
7. Ввести вал в звездчатый паз стрелки.
8. Закрепить сервопривод.
9. Установить мостовую перемычку № 7.

**Указание** При замене использовать сервопривод "Воздух"

### Демонтаж и монтаж сервопривода воздушной заслонки



- ① Комбинированный винт
- ② Крепежная пластина
- ③ Вал
- ④ Стрелка
- ⑤ Штекер

## 7.9 Демонтаж и монтаж угловой передачи воздушной заслонки

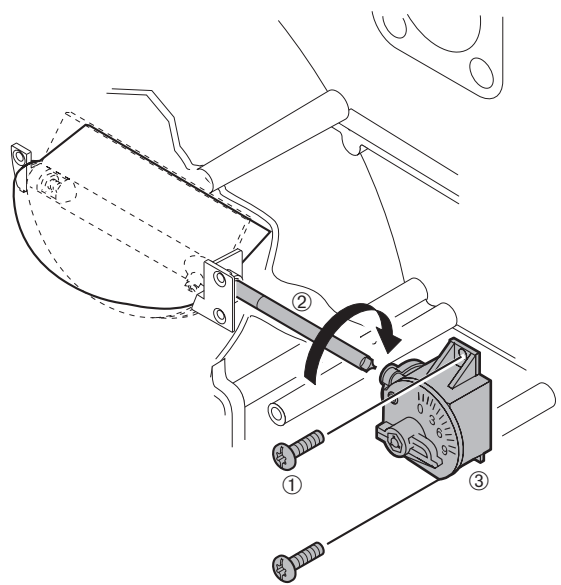
### Демонтаж

1. Снять сервопривод воздушной заслонки (см. гл. 7.8)
2. Отвинтить винты ①.
3. Снять угловую передачу ③.

### Монтаж

1. Повернуть по часовой стрелке до щелчка вал ② воздушной заслонки и держать в этом положении
2. Установить угловую передачу, вставив вал в звездчатый паз.
3. Установить и затянуть винты ①

### Демонтаж и монтаж угловой передачи



- ① Комбинированный винт  
② Вал

- ③ Угловая передача

## 7.10 Демонтаж и монтаж сервопривода газового дросселя

### Демонтаж

1. Вынуть из менеджера горения штекер ①.
2. Отвинтить винты ②.
3. Вынуть сервопривод.

### Монтаж

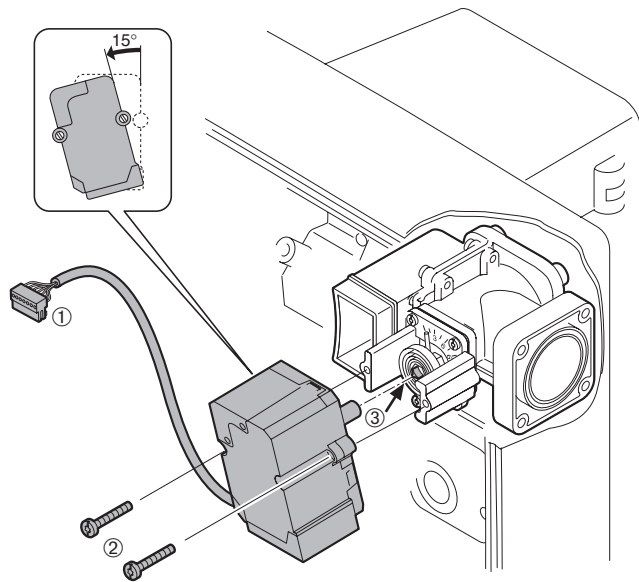


Опасность повреждения сервопривода!  
Втулку сервопривода нельзя вращать рукой или инструментом.

1. Снять мостовую перемычку № 7.
2. Подключить штекер ① к менеджеру горения.
3. Подать питание на горелку. Менеджер горения проверит сервопривод и перейдет к исходной точке.
4. Отключить питание горелки.
5. Установить сервопривод с поворотом прим. 15° влево, введя вал ③ в звездчатый паз.
6. Установить и затянуть винты ②.
7. Установить мостовую перемычку № 7.

**Указание:** при замене использовать сервопривод "Газ".

### Демонтаж и монтаж сервопривода газового дросселя



- ① Штекер  
② Комбинированный винт  
③ Вал



## 7.11 Замена катушки W-MF / DMV

### Замена катушки W-MF

#### Демонтаж

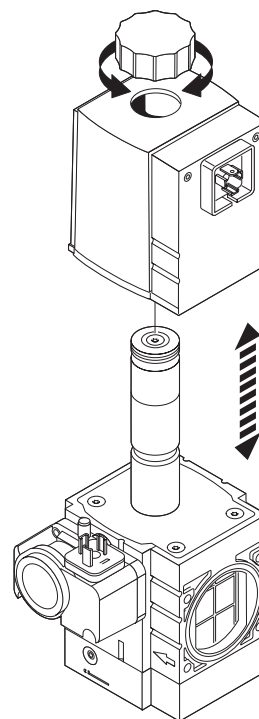
1. Выкрутить колпачок.
2. Заменить катушку.  
При этом обращать внимание на № магнита и напряжение!

#### Монтаж

Монтаж проводится в обратной последовательности.  
Обращайте внимание:

- ☞ При повторном вводе в эксплуатацию горелки провести функциональную проверку.

### Замена катушки W-MF



### Замена катушки DMV

#### Демонтаж

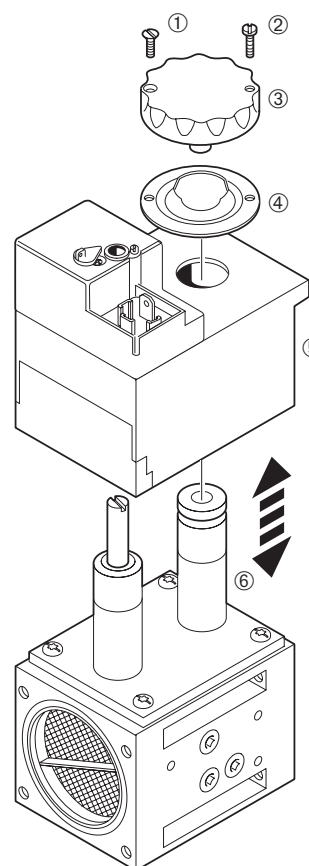
1. Снять предохранительный лак с потайной головки ① и отвинтить винт.
2. Отвинтить винт с цилиндрической головкой ②.
3. Колпачок ③, металлическая пластина ④.
4. При необходимости заменить катушку ⑤.  
Обратить внимание на номер магнита и напряжение!

#### Монтаж

Монтаж осуществляется в обратной последовательности.  
Внимание:

- ☞ При повторном вводе в эксплуатацию горелки провести функциональную проверку.

### Замена катушки на DMV



- |                                  |                          |
|----------------------------------|--------------------------|
| ① Винт с потайной головкой       | ③ Колпачок               |
| ② Винт с цилиндрической головкой | ④ Металлическая пластина |
|                                  | ⑤ Катушка                |

## 7.12 Демонтаж и монтаж фильтра

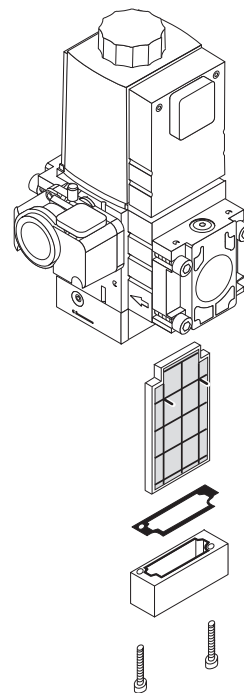
### Демонтаж и монтаж фильтра W-MF

#### Демонтаж

1. Закрыть газовый кран.
2. Выкрутить винты.
3. Снять крышку.
4. Вынуть фильтр.
5. Проверить уплотнение внутри крышки и в случае необходимости заменить.

#### Монтаж

1. Аккуратно вставить фильтр.
2. Установить уплотнение, проверить его на прочность посадки.
3. Установить крышку.
4. Вставить винты и затянуть.
5. Провести проверку герметичности (см. гл. 4.6)
6. Сбросить воздух из арматуры (см. гл. 5.2).



### Демонтаж и монтаж фильтрующего элемента газового фильтра

#### Демонтаж

1. Выкрутить винты ①.
2. Снять крышку ②.
3. Вынуть фильтрующий элемент ③.
4. Проверить круглое уплотнение ④ внутри крышки и в случае необходимости заменить.

**Указание:** Фильтрующий элемент можно промыть водой (макс. 40°C), продуть, выхлопать.



#### Опасность взрыва!

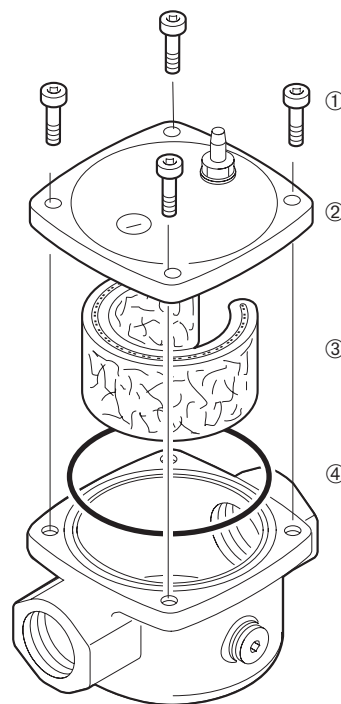
Запрещается чистить корпус фильтра пылесосом. Есть вероятность засосать оставшийся в арматуре газ, что может привести к взрыву.

#### Монтаж

1. Аккуратно вложить вкладыш фильтра.
2. При необходимости установить новое уплотнительное кольцо.
3. Надеть крышку.
4. Вставить и затянуть винты.
5. Провести проверку герметичности (см. гл. 4.6).
6. Удалить воздух из арматуры (см. гл. 5.2).

### Демонтаж и монтаж фильтра W-MF

### Демонтаж и монтаж фильтрующего элемента газового фильтра



- ① Винт с внутренним шестигранником  
② Крышка

- ③ Фильтрующий элемент  
④ Уплотнительное кольцо

## 7.13 Демонтаж и монтаж пружины регулятора давления

### Демонтаж

1. Снять защитный колпачок ①.
2. Вращением регулировочного винта ② против часовой стрелки разгрузить пружину. Вращать до упора.
3. Отвинтить регулировочное устройство ③.
4. Снять пружину ④.

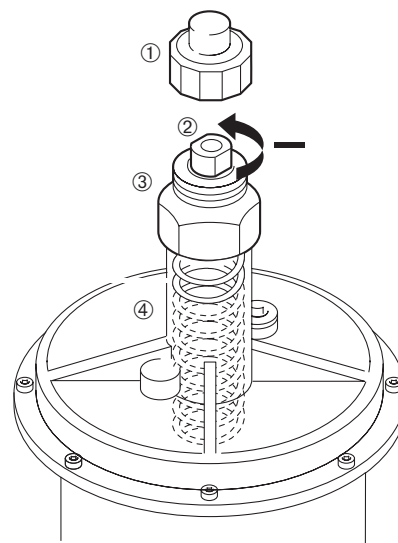
### Монтаж

Монтаж осуществляется в обратной последовательности.

Внимание:

- ☞ Поместить на типовую табличку наклейку новой пружины.

### Демонтаж и монтаж пружины регулятора давления



- |                       |                             |
|-----------------------|-----------------------------|
| ① Защитный колпачок   | ③ Регулировочное устройство |
| ② Регулировочный винт | ④ Пружина                   |

## 7.14 Демонтаж и монтаж менеджера горения

### Демонтаж

1. Отсоединить все штекерные соединения.
2. Отвинтить винты ①.
3. Менеджер горения сдвинуть вверх и снять с крышки корпуса.

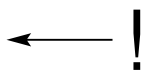
### Монтаж

Монтаж осуществляется в обратной последовательности

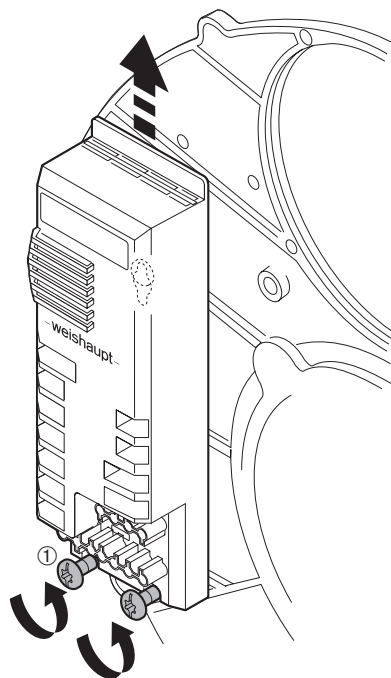
### Примечание

При замене менеджера горения необходимо заново отрегулировать горелку. При предварительной настройке угол открытия воздушной заслонки в большой нагрузке установить, как указано на наклейке. Тем самым новые положения точек промежуточных нагрузок будет соответствовать прежним.

- weishaupt - Brennereinstellung		
Datum:		
Stauscheiben-		
einstellung:	mm	
Gaseinstelldruck		
bei Großlast:	mbar	
Einstellungen am Feuerungsmanager:		
Voreinstellung Luftklappe		
bei Großlast (P9): °		
Punkt	G	L/A
P0		
P1		



### Демонтаж и монтаж менеджера горения



- ① Комбинированный винт T20

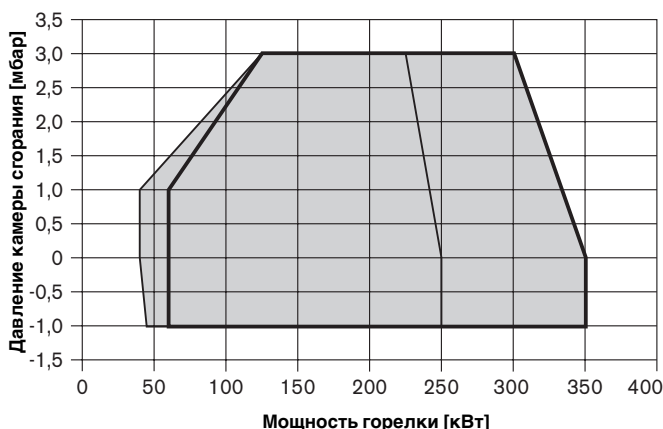
## 8 Технические характеристики

### 8.1 Комплектация горелки

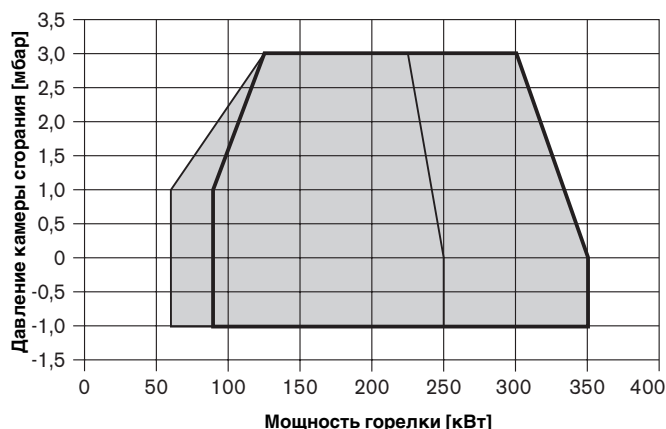
Тип горелки	Менеджер горения	Двигатель	Сервопривод воздух/газ	Прибор зажигания	Реле давления газа	Реле давления воздуха	Дисплей	Датчик пламени
<b>WG30.../1-C</b> исп. ZM-LN	W-FM20	ECK05/F-2 230В, 50 Гц 2880 об/мин. 0,42 кВт, 2,6А Конденс. 12μF	STE 4,5 воздух/газ	W-ZG 01	GW50 A5/1	LGW 10 A2	AM20.02	Ионизация
<b>WG40.../1-A</b> исп. ZM-LN	W-FM20	ECK 06/F-2 230В, 50 Гц 2900 об/мин 0,62 кВт, 4,0А Конденс. 16μF	STE 4,5 воздух/газ	W-ZG01	GW50 A5/1	LGW 10 A2	AM20.02	Ионизация

### 8.2 Рабочее поле

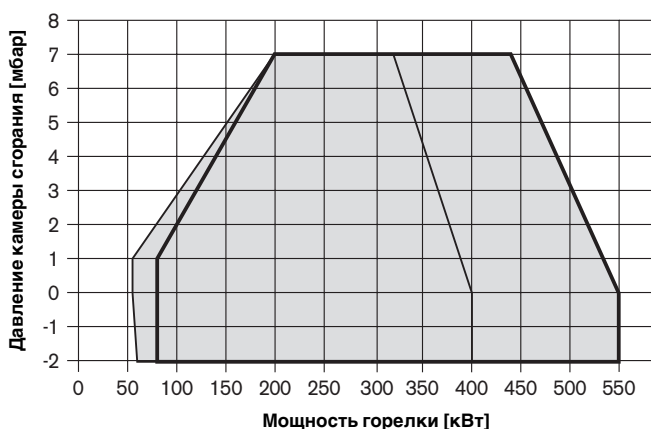
**Тип горелки** WG30N/1-C, исп. ZM-LN  
**Плам. голова** WG30/1-LN  
**Тепл. мощность** 40...350 кВт



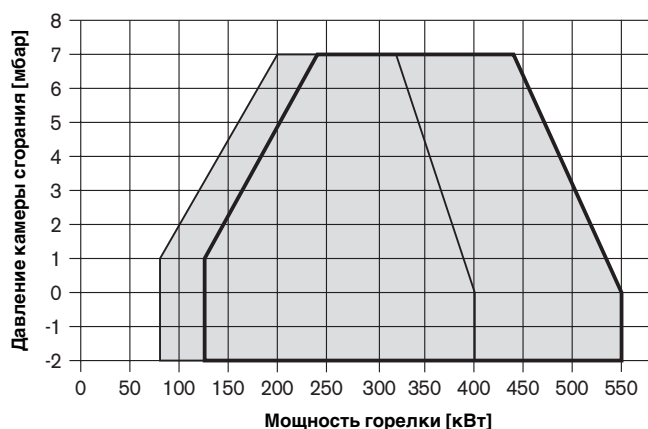
**WG30F/1-C, исп. ZM-LN**  
**WG30/1-LN**  
**60...350 кВт**



**Тип горелки** WG40N/1-A, исп. ZM-LN  
**Плам. голова** WG40/1-LN  
**Тепл. мощность** 55...550 кВт



**WG40F/1-A, исп. ZM-LN**  
**WG40/1-LN**  
**80...550 кВт**



Рабочие поля рассчитаны согласно EN676.  
 Данные по мощности относятся к высоте монтажа 0 м.  
 С увеличением высоты на каждые 100 м над уровнем моря мощность уменьшается примерно на 1%.

Смесительное устройство "Откр." ———  
 Смесительное устройство "Закр." ———

### 8.3 Допустимые виды топлива

Природный газ E  
 Природный газ LL  
 Сжиженный газ В/Р

### 8.4 Электрические характеристики

#### WG30

Напряжение в сети \_\_\_\_\_ 230 В  
 Частота в сети \_\_\_\_\_ 50/60 Гц  
 Потребляемая мощность Пуск \_\_\_\_\_ 720 ВА  
   Работа \_\_\_\_\_ 550 ВА  
 Потребляемый ток \_\_\_\_\_ 2,8 А  
 Внешний предохранитель \_\_\_\_\_ 6,3А; макс. 10А инерц.

#### WG40

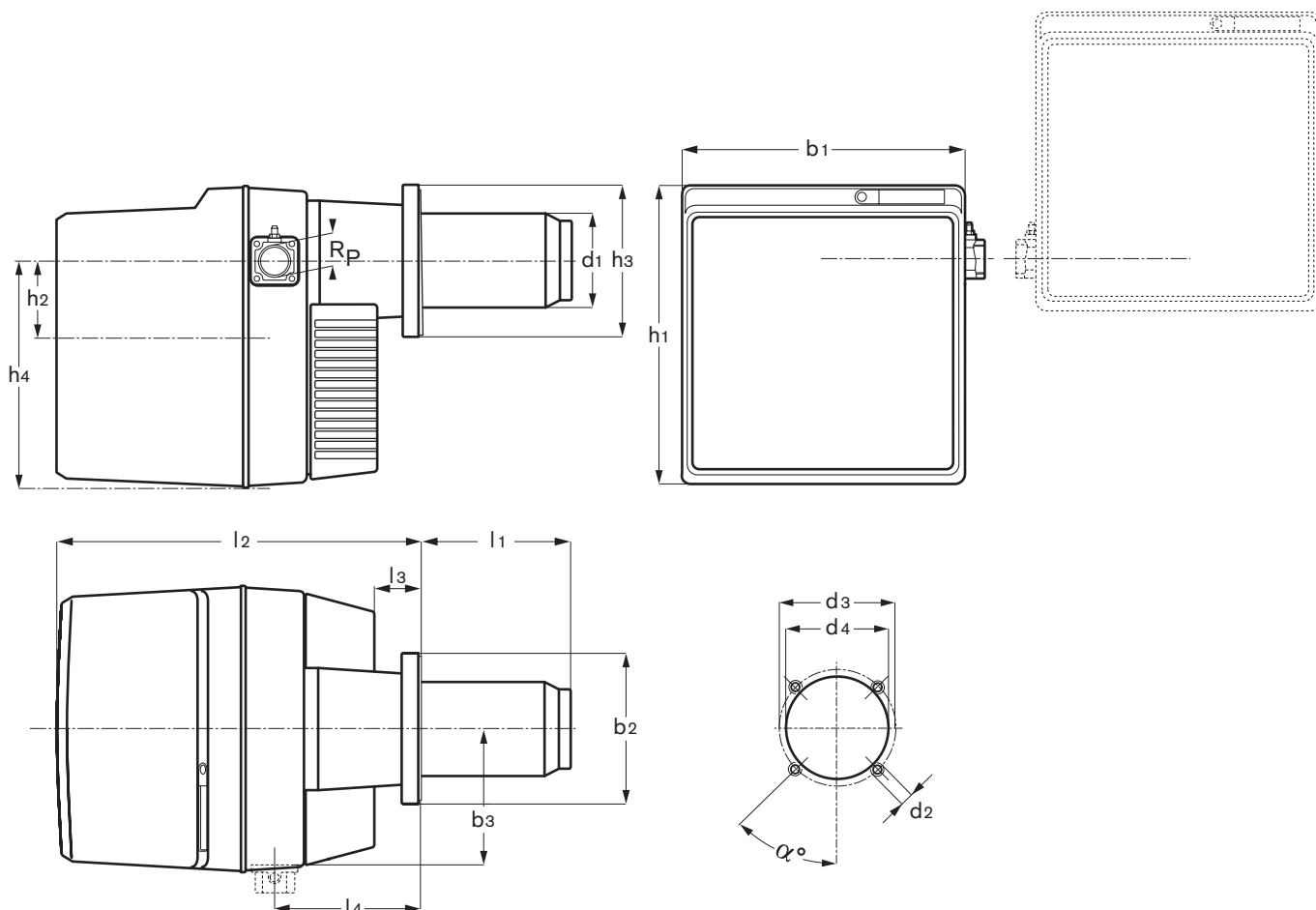
Напряжение в сети \_\_\_\_\_ 230 В  
 Частота в сети \_\_\_\_\_ 50/60 Гц  
 Потребляемая мощность Пуск \_\_\_\_\_ 1050 ВА  
   Работа \_\_\_\_\_ 950 ВА  
 Потребляемый ток \_\_\_\_\_ 4,2 А  
 Внешний предохранитель \_\_\_\_\_ 10А инерц.  
 макс. 16 А при наличии реле двигателя

### 8.5 Допустимые условия окружающей среды

Температура	Влажность воздуха	Требование по электромагнитной совместимости	Норматив по низкому напряжению
Эксплуатация: -15°C...+40°C Транспортировка/хранение: -20...+70°C	Относительная влажность макс. 80%	Норматив 89/336/EWG EN 50081-1 EN 50082-1	Норматив 73/23/EWG EN 60335

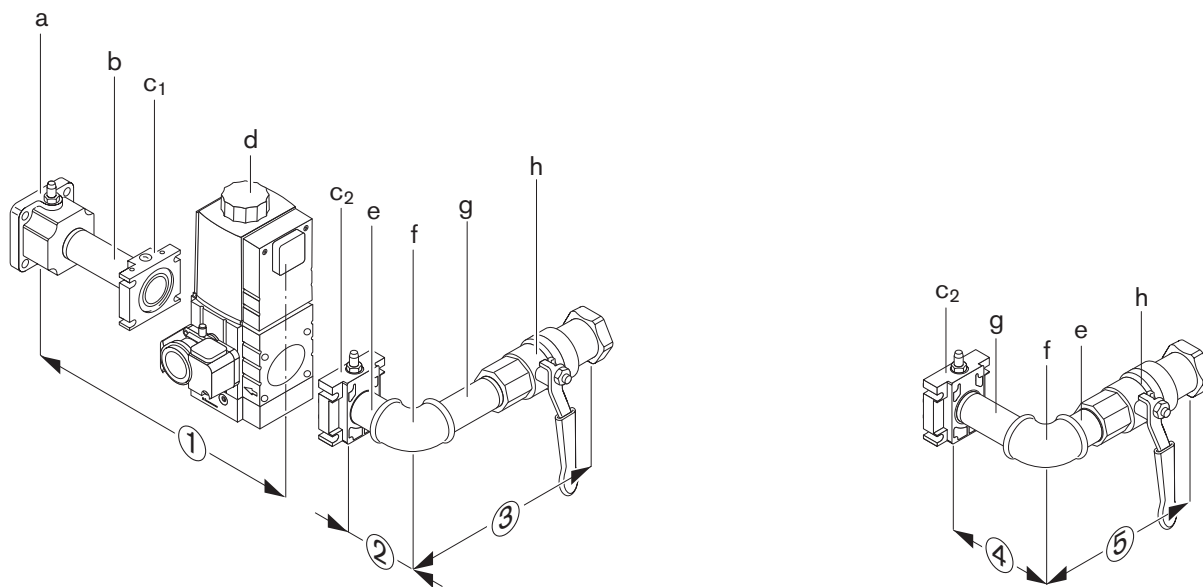
### 8.6 Габаритные размеры

Тип	Размеры, мм																
	l1	l2	l3	l4	b1	b2	b3	h1	h2	h3	h4	d1	d2	d3	d4	Rp	a°
WG30	166	480	62	197	420	226	196	460	112	226	342	127	M8	170 - 186	130	1 1/2"	45°
WG40	235	577	72	235	450	245	207	480	120	245	360	154	M10	186 - 200	160	1 1/2"	45°



## 8.7 Арматура

Номинальный диаметр арматуры от 3/4" до 1 1/2" с мультиблоком W-MF



a фланец арматуры

b двойной сгон

c<sub>1</sub> фланец мультиблокаc<sub>2</sub> фланец мультиблока

d мультиблок

e двойной сгон

f угловое колено

g двойной сгон

h шаровой кран

## Газовая арматура (прибл. размеры, мм)

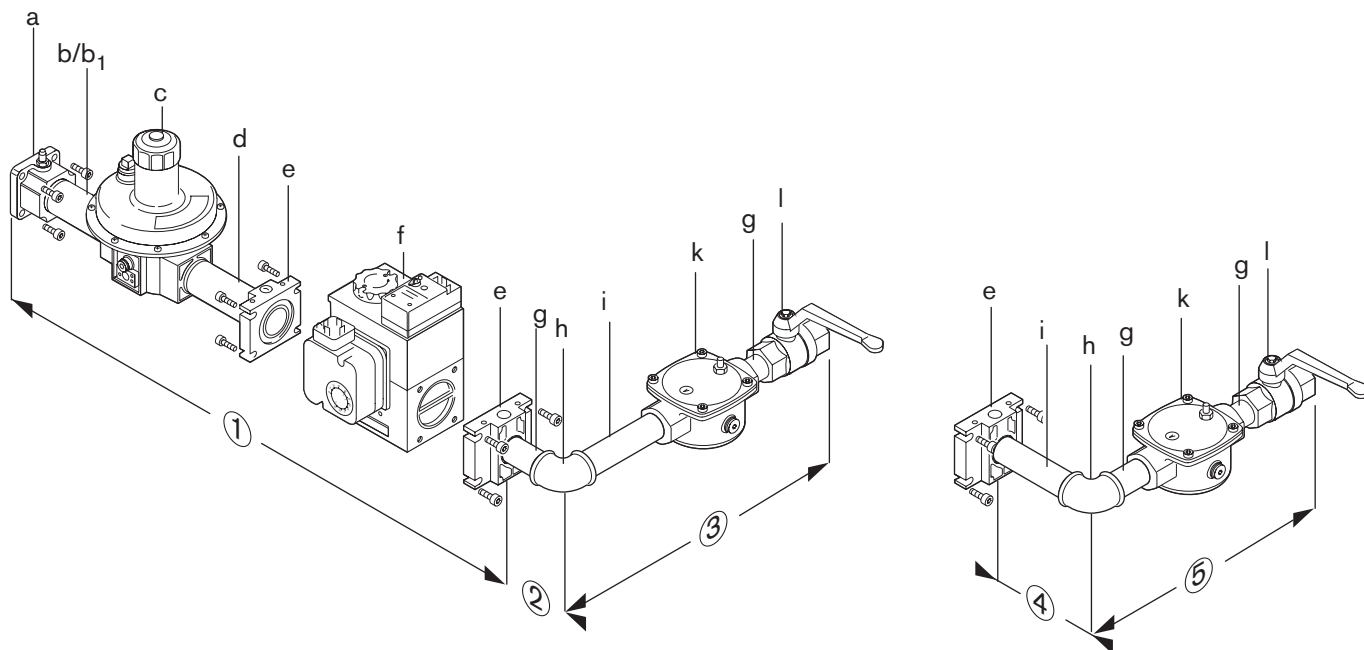
R	①	②	③	④	⑤
3/4"	= 221	82	200 / 188*	132	150 / 138*
1"	= 254	88	223 / 203*	138	173 / 153*
1 1/2"	= 267	143	297 / 265*	183	257 / 225*

\* без термозатвора

Арматура R	Монтажные части						
	a	b	c <sub>1</sub>	c <sub>2</sub>	d	e	f
3/4"	1 1/2"	1 1/2" x 80	507-1 1/2"	507-3/4"	W-MF 507	3/4" x 50	3/4"
1"	1 1/2"	1 1/2" x 80	512-1 1/2"	512-1"	W-MF 512	1" x 50	1"
1 1/2"	1 1/2"	1 1/2" x 80	520-1 1/2"	520-1 1/2"	W-MF 512	1 1/2" x 80	1 1/2"

Арматура R	Монтажные части	
	g	h
3/4"	3/4" x 100	3/4"
1"	1" x 100	1"
1 1/2"	1 1/2" x 120	1 1/2"

## Номинальный диаметр арматуры от 2" с двойным магнитным клапаном DMV



a Фланец арматуры  
 b Двойной сгон  
 b<sub>1</sub> Сгон с переходником  
 c Регулятор давления  
 d Двойной сгон  
 e Фланец двойного магнитного клапана

f Двойной магнитный клапан  
 g Двойной сгон  
 h Уголок  
 i Двойной сгон  
 k Фильтр  
 l Шаровой кран

## Газовая арматура (прибл. размеры в мм)

R	①	②	③	④	⑤
2"	= 532	138	648 / 600*	218	568 / 520*

\* без термозатвора

Арматура R	Монтажные части					
	a	b	b <sub>1</sub>	c	d	e <sub>1</sub>
2"	1 1/2"	1 1/2" x 80	2" 1 1/2"	FRS 520	2" x 80	520-2"

Арматура R	Монтажные части					
	f	g	h	i	k	l
2"	520/11	2" x 80	2"	2" x 160	WF 520/1	2"

**Примечание** Для арматуры DN65 и DN80 конструктивные элементы поставляются отдельно. Размеры см. в технических рабочих листах.

## 8.8 Масса

Горелка WG30	прим. 28 кг	Арматура (3/4")	прим. 6,0 кг
Горелка WG40	прим. 35 кг	Арматура (1")	прим. 9,0 кг
Крышка корпуса с двигателем (сервисное положение)	прим. 13,6 кг	Арматура (1 1/2")	прим. 11,5 кг
		Арматура (2")	прим. 17,5 кг
		Арматура DN 65 и DN 80	см. тех. раб. листы

# А Приложение

## Расчет расхода газа

Для правильной настройки нагрузки теплогенератора необходимо предварительно определить расход газа.

### Пересчёт нормального состояния в рабочее

Теплота сгорания ( $H_i$ ) газов, как правило, указывается, исходя из нормальных условий ( $0^\circ\text{C}$ , 1013 мбар).

### Пример:

Высота над уровнем моря	=	500 м
Барометр. давл.возд. $P_{\text{баро}}$ согл. табл.	=	953 мбар
Давление газа $P_{\text{газ}}$ на счётчике	=	20 мбар
Общее давление $P_{\text{общ}}$ ( $P_o + P_r$ )	=	973 мбар
Температура газа $t_{\text{газ}}$	=	10 $^\circ\text{C}$
Коэффициент пересчета $f$ согл. табл.	=	0,9266
Мощность котла $Q_N$	=	450 кВт
КПД $\eta$ (теоретический)	=	90 %
Теплота сгорания $H_i$	=	10,35 кВт/м <sup>3</sup>

### Нормальный объём:

$$V_N = \frac{Q_N}{\eta \cdot H_i}$$

$$V_N = \frac{450}{0,90 \cdot 10,35} \rightarrow V_N \approx 48,3 \text{ м}^3/\text{ч}$$

### Рабочий объём:

$$V_B = \frac{V_N}{f} \quad \text{или} \quad V_B = \frac{Q_N}{\eta \cdot H_{i,B}}$$

$$V_B = \frac{48,3}{0,9266} \rightarrow V_B \approx 52,1 \text{ м}^3/\text{ч}$$

### Время измерения в секундах при расходе газа 1 м<sup>3</sup>

$$\text{Время измерения [сек.]} = \frac{3600 \cdot 1 [\text{м}^3]}{V_B [\text{м}^3/\text{ч}]}$$

### Время измерения при показании газового счётчика 1 м<sup>3</sup>

$$\text{Время измерения} = \frac{3600}{52,1} \rightarrow$$

Время измерения  $\approx$  69 сек.

### Определение коэффициента пересчета $f$

Температура газа [ $^\circ\text{C}$ ]	Общее давление $P_{\text{баро}} + P_{\text{газ}}$ [мбар] $\rightarrow$															
	950	956	962	967	973	979	985	991	997	1003	1009	1015	1021	1027	1033	1036
0	0,9378	0,9437	0,9497	0,9546	0,9605	0,9664	0,9724	0,9783	0,9842	0,9901	0,9961	1,0020	1,0079	1,0138	1,0197	1,0227
2	0,9310	0,9369	0,9427	0,9476	0,9535	0,9594	0,9653	0,9712	0,9770	0,9829	0,9888	0,9947	1,0006	1,0064	1,0123	1,0153
4	0,9243	0,9301	0,9359	0,9408	0,9466	0,9525	0,9583	0,9642	0,9700	0,9758	0,9817	0,9875	0,9933	0,9992	1,0050	1,0079
6	0,9176	0,9234	0,9292	0,9341	0,9399	0,9457	0,9514	0,9572	0,9630	0,9688	0,9746	0,9804	0,9862	0,9920	0,9978	1,0007
8	0,9111	0,9169	0,9226	0,9274	0,9332	0,9389	0,9447	0,9504	0,9562	0,9619	0,9677	0,9734	0,9792	0,9850	0,9907	0,9936
10	0,9047	0,9104	0,9161	0,9209	0,9266	0,9323	0,9380	0,9437	0,9494	0,9551	0,9609	0,9666	0,9723	0,9780	0,9837	0,9866
12	0,8983	0,9040	0,9097	0,9144	0,9201	0,9257	0,9314	0,9371	0,9428	0,9484	0,9541	0,9598	0,9655	0,9711	0,9768	0,9796
14	0,8921	0,8977	0,9033	0,9080	0,9137	0,9193	0,9249	0,9306	0,9362	0,9418	0,9475	0,9531	0,9587	0,9644	0,9700	0,9728
16	0,8859	0,8915	0,8971	0,9017	0,9073	0,9129	0,9185	0,9241	0,9297	0,9353	0,9409	0,9465	0,9521	0,9577	0,9633	0,9661
18	0,8798	0,8854	0,8909	0,8955	0,9011	0,9067	0,9122	0,9178	0,9233	0,9289	0,9344	0,9400	0,9456	0,9511	0,9567	0,9594
20	0,8738	0,8793	0,8848	0,8894	0,8949	0,9005	0,9060	0,9115	0,9170	0,9225	0,9281	0,9336	0,9391	0,9446	0,9501	0,9529
22	0,8679	0,8734	0,8788	0,8834	0,8889	0,8944	0,8998	0,9053	0,9108	0,9163	0,9218	0,9273	0,9327	0,9382	0,9437	0,9464
↓ 24	0,8620	0,8675	0,8729	0,8775	0,8829	0,8883	0,8938	0,8992	0,9047	0,9101	0,9156	0,9210	0,9265	0,9319	0,9373	0,9401

1 мбар = 1 гПа = 10,20 мм водяного столба

1 мм водяного столба = 0,0981 мбар = 0,0981 гПа

Значения таблицы рассчитаны по упрощённой формуле:

$$f = \frac{P_{\text{баро}} + P_{\text{газ}}}{1013} \cdot \frac{273}{273 + t_{\text{газ}}}$$

Содержание влаги в газах исключительно мало, поэтому оно не учитывается в данных таблицы. В таблице отражены коэффициенты пересчета в диапазоне низкого давления (до > 100 мбар). Коэффициенты можно также рассчитать по приведенной рядом формуле.

### Среднегодовые показатели давления воздуха

Средняя геодезическая высота региона	от	до	0	50	100	150	200	250	300	350	400	450	500	550	600	650	700	750
Среднегодовое давление возд. над уровнем моря	мбар		1016	1013	1007	1001	995	989	983	977	971	965	959	953	947	942	936	930

### Обозначения:

$Q_N$  = Мощность котла [кВт]

$\eta$  = КПД [%]

$H_i$  = Теплота сгорания [кВтч/м<sup>3</sup>]

$H_{i,B}$  = Рабочая теплота сгорания [кВтч/м<sup>3</sup>]

$f$  = коэффициент пересчета

$P_{\text{баро}}$  = барометрическое давление воздуха [мбар]

$P_{\text{газ}}$  = давление газа на счётчике [мбар]

$t_{\text{газ}}$  = температура газа на счётчике [ $^\circ\text{C}$ ]



## Контроль процесса сжигания

Для обеспечения экологичной, экономичной и бесперебойной эксплуатации установки при настройке необходимо производить измерения, контролировать состав дымовых газов.

### Пример настройки значения CO<sub>2</sub>

Дано: CO<sub>2 макс.</sub> = 12 %

При граничном значении содержания сажи (≈ 100 ppm): CO<sub>2 измер.</sub> = 11,5%

получаем коэффициент избытка воздуха

$$\lambda \approx \frac{CO_{2\text{ макс.}}}{CO_{2\text{ измер.}}} = \frac{12}{11,5} \approx 1,04$$

Чтобы гарантировать необходимый избыток воздуха, необходимо повысить коэффициент избытка воздуха на 15%: 1,04 + 0,15 = 1,19

Значение CO<sub>2</sub>, которое надо настроить при коэффициенте избытка воздуха λ = 1,19 и 12 % CO<sub>2 макс.</sub>:

$$CO_2 \approx \frac{CO_{2\text{ макс.}}}{\lambda} = \frac{12}{1,19} \approx 10,1 \%$$

При этом содержание CO не должно превышать 50 ppm.

### Следить за температурой дымовых газов

Температура дымовых газов для номинальной нагрузки получается из настройки горелки для номинальной нагрузки.

Для малой нагрузки температура дымовых газов получается из регулируемого диапазона мощности. Для этого на водогрейных котельных установках необходимо соблюдать данные производителя котлов. Как правило, необходимо настроить малую нагрузку, составляющую 50 – 65% от номинальной нагрузки (некоторые данные указаны на типовой табличке котла). На воздухонагревательных установках малая нагрузка, как правило, ещё выше. Здесь также необходимо учитывать данные производителей генераторов горячего воздуха.

Кроме того, установка для отвода дымовых газов должна быть выполнена таким образом, чтобы не допустить повреждений труб вследствие конденсации (за исключением труб, устойчивых к коррозии).

### Определение тепловых потерь с дымовыми газами

Определить содержание кислорода в дымовых газах, а также разницу температуры и температуры воздуха сжигания. При этом одновременно в одной точке произвести измерение содержания кислорода и температуры. Вместо содержания кислорода можно измерить содержание углекислого газа в дымовых газах. Температура воздуха сжигания измеряется рядом с местом всасывания воздуха.

При измерениях содержания кислорода тепловые потери с дымовыми газами рассчитываются по формуле:

$$q_A = (t_A - t_L) \cdot \left( \frac{A_2}{21 - O_2} + B \right)$$

Если вместо содержания кислорода измеряется содержание углекислого газа, расчет производится по формуле:

$$q_A = (t_A - t_L) \cdot \left( \frac{A_1}{CO_2} + B \right)$$

Обозначения:

- q<sub>A</sub> = тепловые потери с дымовыми газами в %
- t<sub>A</sub> = температура дымовых газов в °C
- t<sub>L</sub> = температура воздуха сжигания в °C
- CO<sub>2</sub> = объемное содержание углекислого газа в сухом дымовом газе в %
- O<sub>2</sub> = объемное содержание кислорода в сухом дымовом газе в %

	Прир. газ	Бытовой газ	Газ коксо-химического произ-ва	Сжиж. газ и смесь сжиж. газ/воздух
A <sub>1</sub> =	0,37	0,35	0,29	0,42
A <sub>2</sub> =	0,66	0,63	0,60	0,63
B =	0,009	0,011	0,011	0,08

### Теплота сгорания и содержание CO<sub>2 макс.</sub> (ориентировочные значения) различных видов газа

Вид газа	Теплота сгорания H <sub>i</sub> МДж/м	кВтч/м <sup>3</sup>	CO <sub>2 макс.</sub> %
<b>1-й класс газов</b>			
Группа А (городской газ)	15,12...17,64	4,20...4,90	12...13
Группа В (магистральный газ)	15,91...18,83	4,42...5,23	10
<b>2-й класс газов</b>			
Группа LL (природный газ)	28,48...36,40	7,91...10,11	11,5...11,7
Группа E (природный газ)	33,91...42,70	9,42...11,86	11,8...12,5
<b>3-й класс газов</b>			
Пропан Р	93,21	25,99	13,8
Бутан В	123,81	34,30	14,1

Максимальное содержание CO<sub>2</sub> запрашивать у организации-поставщика газа.

# А Предметный указатель

## А

Арматура	46, 47
Проверка герметичности	16
Удаление воздуха	18
Функциональная схема	9
Пример монтажа	13, 14, 15

## Б

Большая нагрузка	26
------------------	----

## В

Ввод в эксплуатацию	19
Вентиляторное колесо	38
Виды газа	49
Воздушная заслонка	
Сервопривод	39, 44
Угловая передача	40
Время переключения	30
Высота монтажа	45

## Г

Газовая арматура	46, 47
Проверка герметичности	16
Удаление воздуха	18
Функциональная схема	9
Пример монтажа	13, 14, 15
Газовый мультиблок	46, 47
Проверка герметичности	16
Функциональная схема	9
Пример монтажа	13, 14, 15
Места измерений	16, 17
Замена катушки	41
Газовый фильтр	42
Газопровод	18
Гарантии	5

## Д

Давление в камере сгорания	23, 44
Давление настройки	22, 23
Давление подключения газа	18, 22, 23
Давление потока газа	22, 23
Датчик пламени	8, 29, 31
Двигатель горелки / вентилятора	44
Подключение	31
Демонтаж	38
Диаграмма настройки	20
Дисплей жидкокристаллический	10
Дистанционная разблокировка	31

## И

Измерение дифференциального давления	28
Индикация неисправностей	33
Информационный режим	32

## К

Катушка	41
Кислород	49
Контактор двигателя	17
Контроль герметичности	9
Контроль сетевого напряжения	9
Контроль сжигания	49
Контрольное давление	16

## Л

Лист контроля первичного ввода в эксплуатацию	19
---	----

## М

Магнитная катушка	41
Малая нагрузка	24, 27, 49
Масса	47
Менеджер горения	8, 25, 44
Подключение	17, 31
Демонтаж	43
Места замеров	16, 17
Монтаж горелки	11
Монтажное положение	13

## Н

Нагрузка зажигания	27
Настройка воздушной заслонки	20
Настройка подпорной шайбы	20, 21, 37
Неисправности	34
Нормальный объем	48

## О

O <sub>2</sub>	49
Обмуровка	12
Обозначение типа	8

## П

Панель управления (обслуживания)	10
Перевод на другой вид газа	7
Пламенная голова	12, 44
Последовательность выполнения программы	9
Последовательность выполнения функций	30
Потери с дымовыми газами	49
Потребляемая мощность	45
Предварительная настройка	20
Предохранитель менеджера горения	31, 45
Прибор зажигания	44
Проверка герметичности	16
Программа недостатка газа	9

## Р

Работа на газе	7
Рабочее поле	44
Размеры	45
Разблокировка	33
Расход газа	48
Регулировочный винт подпорной шайбы	21
Режим информационный	32
Режим параметрический	33
Режим сервисный	32
Реле давления воздуха	8, 44
Подключение	17, 31
Настройка	28
Реле давления газа	8, 44
Подключение	17, 31
Настройка	28
Установка	13, 14, 15

## С

CO <sub>2</sub>	49
Сервисное положение	38
Сервопривод газового дросселя	40, 44
Сервоприводы	8, 31, 39, 40, 44
Сетевое напряжение	45
Смесительное устройство	37
Сопrotивление в камере сгорания	23, 44

---

<b>Т</b>	
Температура дымовых газов	49
Теплота сгорания / теплотворность	22, 23, 49
Теплогенератор	12
Тестирование функций при запуске горелки	9
Техника безопасности	6, 11, 18, 34
Техническое обслуживание	36
Ток ионизации	29
Точка промежуточной нагрузки	26
<b>У</b>	
Угловая передача	40
Удаление воздуха	18
Указательный винт опорной шайбы	21
Условия окружающей среды	45
<b>Ф</b>	
Фильтрующий элемент	42
<b>Ч</b>	
Число Воббе	22, 23
Число избытка воздуха	49
Чистка	6, 34
<b>Ш</b>	
Штекер присоединительный	17
Функциональная проверка	25
Функциональная схема газовой арматуры	9
<b>Э</b>	
Электродвигатель	32, 38, 44
Электроподключение	17
Электрод зажигания	38
Электрод ионизации	38
Электросхема	31
<b>Ю</b>	
Юридическая ответственность	5

# Виды продукции и услуг Weishaupt

– weishaupt –

## Жидкотопливные, газовые и комбинированные горелки типоряда W и WG/WGL — до 570 кВт

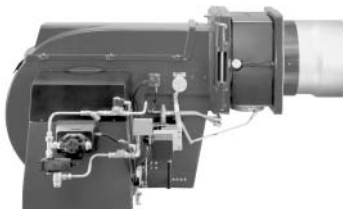
Данные горелки применяются в жилых домах и помещениях, а также для технологических тепловых процессов.

Преимущества: полностью автоматизированная надежная работа, легкий доступ к отдельным элементам, удобное обслуживание, низкий уровень шума, экономичность.



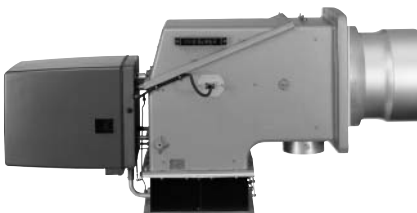
## Жидкотопливные, газовые и комбинированные горелки типоряда Monarch R, G, GL, RGL — до 10 900 кВт

Данные горелки используются для теплоснабжения на установках всех видов и типоразмеров. Утвердившаяся на протяжении десятилетий модель стала основой для большого количества различных исполнений. Эти горелки характеризуют продукцию Weishaupt исключительно с лучшей стороны.



## Жидкотопливные, газовые и комбинированные горелки типоряда WK — до 17 500 кВт

Горелки типа WK являются промышленными моделями. Преимущества: модульная конструкция, изменяемое в зависимости от нагрузки положение смесительного устройства, плавно-двухступенчатое или модулируемое регулирование, удобство обслуживания.



## Шкафы управления Weishaupt, традиционное дополнение к горелкам Weishaupt

Шкафы управления Weishaupt — традиционное дополнение к горелкам Weishaupt. Горелки Weishaupt и шкафы управления Weishaupt идеально сочетаются друг с другом. Такая комбинация доказала свою прекрасную жизнеспособность на сотнях тысяч установок.

Преимущества: экономия затрат при проектировании, монтаже, сервисном обслуживании и при наступлении гарантийного случая. Ответственность лежит только на фирме Weishaupt.



## Weishaupt Thermo Unit/Weishaupt Thermo Gas. Weishaupt Thermo Condens

В данных устройствах объединяются инновационная и уже зарекомендовавшая себя техника, а в итоге — убедительные результаты:

идеальные отопительные системы для частных жилых домов и помещений.



## Комплексные услуги Weishaupt — это сочетание продукции и сервисного обслуживания

Широко разветвленная сервисная сеть является гарантией для клиентов и дает им максимум уверенности. К этому необходимо добавить и обслуживание клиентов специалистами из фирм, занимающихся теплоснабжением, которые связаны с Weishaupt многолетним сотрудничеством.

