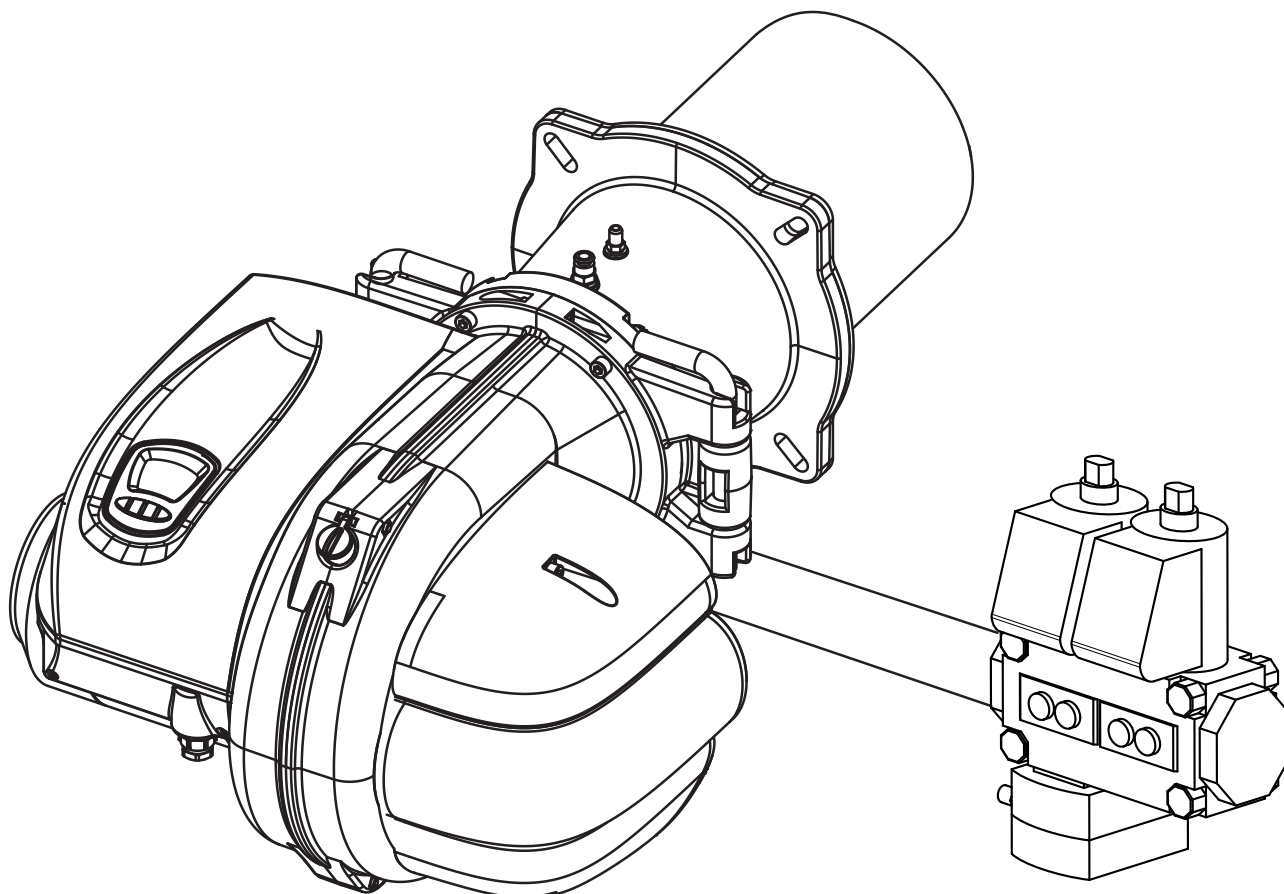




Lamborghini
CALORECLIMA

КОМПАНИЯ, СЕРТИФИЦИРОВАННАЯ В СООТВЕТСТВИИ С
ТРЕБОВАНИЯМИ СТАНДАРТА UNI EN ISO 9001



**Двухступенчатые/модуляционные
газовые горелки с плавной регулировкой**

CE
EAC

LMB G 700
LMB G 1000

ТЕХНИЧЕСКИЙ ПАСПОРТ ИЗДЕЛИЯ,
ИНСТРУКЦИЯ ПО УСТАНОВКЕ,
ТЕХОБСЛУЖИВАНИЮ И ЭКСПЛУАТАЦИИ



Благодарим вас за отличный выбор и предпочтение, отданное нашей продукции. LAMBORGHINI CALORECLIMA ежедневно занимается поиском передовых технологических решений, которые ответят на любые ваши потребности. Вы всегда найдете нашу продукцию на итальянском и международном рынках благодаря разветвленной торговой сети и дилерам, которые поддерживают тесную связь с сервисными центрами LAMBORGHINI SERVICE, гарантирующими квалифицированную поддержку и обслуживание агрегата.

ВАЖНАЯ ИНФОРМАЦИЯ! Установка горелки должна выполняться в соответствии с требованиями действующих нормативов. Кроме того, необходимо всегда использовать и приобретать фирменные запчасти в авторизованных торговых центрах или отделах послепродажного обслуживания. Несоблюдение и нарушение вышеперечисленных условий освобождает изготовителя от всякой ответственности.

ГАРАНТИЙНЫЕ ОБЯЗАТЕЛЬСТВА

Гарантийные обязательства вступают в силу с момента ввода оборудования в эксплуатацию, подтвержденную актом авторизованного сервисного центра. В связи с этим рекомендуется своевременно обратиться в сервисный центр.

СООТВЕТСТВИЕ ТРЕБОВАНИЯМ ДИРЕКТИВ

Горелки серии отвечают требованиям следующих директив:

- Регламенту по газовому оборудованию 2016/426/CE (GAR)
- Директиве по машинному оборудованию 2006/42/CE
- Директиве по электромагнитной совместимости 2014/30/EU
- Директиве по низковольтному оборудованию 2014/35/EU
- Требованиям технического регламента Таможенного союза «Безопасность аппаратов, работающих на газовом топливе (ТР ТС 016/2011).

Заводской номер горелки смотрите на идентификационной табличке горелки.

ОГЛАВЛЕНИЕ

ОБЩИЕ ПРАВИЛА И ПРЕДУПРЕЖДЕНИЯ	3	КОНТРОЛЬ РАБОТЫ	54
МЕРЫ ПРЕДОСТОРОЖНОСТИ.....	6	ТЕХОБСЛУЖИВАНИЕ	57
ОПИСАНИЕ	7	ПЕРЕХОД НА ДРУГОЙ ВИД ГАЗА	59
ТЕХНИЧЕСКИЕ ХАРАКТЕРИСТИКИ	8	НЕИСПРАВНОСТИ В РАБОТЕ	60
РАБОЧАЯ КРИВАЯ	8		
ОСНОВНЫЕ КОМПОНЕНТЫ	10		
ГАБАРИТЫ	11		
ОПИСАНИЕ БЛОКА КЛАПАНОВ	12		
КРИВЫЕ ДАВЛЕНИЯ/РАСХОДА	13		
КРЕПЛЕНИЕ К КОТЛУ	15		
ПОДКЛЮЧЕНИЕ ГАЗА.....	15		
МОНТАЖ БЛОКА КЛАПАНОВ.....	16		
ЭЛЕКТРИЧЕСКИЕ ПОДКЛЮЧЕНИЯ	18		
КОНТРОЛЛЕР	20		
РАБОЧИЙ ЦИКЛ.....	22		
ПОЛЬЗОВАТЕЛЬСКИЙ ИНТЕРФЕЙС.....	26		
ДОСТУП К МЕНЮ	29		
РЕГУЛИРОВКИ	40		

M Параграф для специалиста

U Параграф для пользователя

ОБЩИЕ ПРАВИЛА И ПРЕДУПРЕЖДЕНИЯ

Настоящая инструкция является неотъемлемой частью изделия и должна быть передана монтажнику. Внимательно ознакомьтесь с настоящей инструкцией, так как в ней содержится важная информация по обеспечению безопасности при установке, эксплуатации и техобслуживанию горелки.

Бережно храните инструкцию для будущих просмотров в случае необходимости. Установка горелки должна выполняться квалифицированным персоналом с соблюдением действующих нормативов и в соответствии с указаниями изготовителя. Неправильная установка может привести к травмам людей, животных или повреждению материальных ценностей, за которые изготовитель не несет ответственности.

Данный агрегат должен использоваться только по предусмотренному назначению.

Любой другой вид использования считается неправильным и в связи с этим опасным.

С изготовителя снимается ответственность за возможный ущерб, нанесенный по причине несоответствующего, неправильного или неразумного использования.

Перед выполнением очистки или техобслуживания отключите прибор от сети питания с помощью выключателя системы или соответствующих запорных устройств.

В случае поломки и/или неправильной работы отключите горелку и не пытайтесь отремонтировать или напрямую вмешаться в нее.

Обращайтесь за помощью исключительно к квалифицированным специалистам.

Возможный ремонт изделий должен осуществляться только в уполномоченном изготовителем сервисном центре с использованием исключительно оригинальных запчастей.

Несоблюдение вышеуказанных условий может нарушить безопасность агрегата.

Для обеспечения эффективности горелки и ее правильной работы необходимо придерживаться указаний изготовителя, выполняя регулярное обслуживание горелки квалифицированными специалистами.

Если принято решение больше не использовать горелку, необходимо обезопасить те части, которые могут представлять собой потенциальный источник опасности.

Переход с одного типа газа (природного или жидкого) на другой должен выполняться исключительно квалифицированными специалистами.

Перед запуском горелки необходимо, чтобы квалифицированный персонал проверил следующее:

- a) данные электрической сети и системы подачи топлива соответствуют данным, указанным на идентификационной табличке агрегата;
- b) горелка настроена под мощность котла;
- c) система притока воздуха на горение и вывода продуктов сгорания выполнена в соответствии с требованиями действующих стандартов;
- d) соблюдаются условия для вентиляции и нормального техобслуживания горелки.

После каждого открытия газового крана необходимо подождать несколько минут перед тем, как зажигать горелку.

Прежде чем выполнять обслуживание, при котором требуется демонтировать горелку или открыть смотровые отверстия, отключите подачу электропитания и закройте газовые краны.

Не ставьте емкости с воспламеняющимися веществами в помещении, в котором установлена горелка.



Почувствовав запах газа, не замыкайте электрические выключатели. Откройте двери и окна. Закройте газовые краны. Вызовите квалифицированных специалистов.

Помещение, в котором работает горелка, должно иметь проемы, выходящие наружу, в соответствии с требованиями действующих локальных нормативов. В случае возникновения сомнений относительно циркуляции воздуха рекомендуется отрегулировать горение до необходимого значения CO_2 , когда горелка работает на максимальной мощности и приток воздуха осуществляется только через отверстия горелки, предназначенные для подачи воздуха. После этого снова замерьте значение CO_2 , открыв дверь.

Оба значения CO_2 не должны сильно отличаться друг от друга.

Если в одном помещении расположены несколько горелок и вентиляторов, эта проверка должна выполняться в условиях одновременной работы всех агрегатов.

Никогда не закрывайте вентиляционные отверстия в помещении эксплуатации горелки, воздухозаборные отверстия вентилятора и любые другие воздухопроводы или вентиляционные и отводящие решетки, чтобы предотвратить:

- образование токсичных/взрывоопасных газовых смесей в воздухе рабочего помещения горелки;
- горение при недостатке воздуха, так как оно опасно, увеличивает расход газа и загрязняет окружающую среду.

Горелка всегда должна защищаться от дождя, снега и мороза.

Рабочее помещение для горелки должно всегда быть чистым и незагроможденным, не содержать летучих веществ, попадание которых внутрь вентилятора может привести к засорению внутренних каналов горелки или головки горения. Пыль очень опасна, особенно, если она оседает на лопастях вентилятора, так как это снижает вентиляционную способность и приводит к загрязнению во время процесса горения. Кроме того, пыль может скапливаться с задней стороны опорной шайбы на головке горения, в результате чего обедняется топливовоздушная смесь.

Горелка должна работать на том типе топлива, для которого она предназначена. Это указывается на идентификационной табличке и в технических характеристиках, приведенных в этой инструкции. Газоподводящая линия должна быть герметичной и выполняться из жестких труб. Также на ней должен быть установлен металлический компенсатор с фланцевым или резьбовым соединением. Кроме того, она должна иметь все необходимые устройства контроля и безопасности, которые требуются действующими локальными регламентами. Следите за тем, чтобы во время установки никакой посторонний материал не попал в линию.

Убедитесь в том, что электропитание для электрических подключений соответствует данным, указанным на идентификационной табличке и в настоящей инструкции.

Электропроводка должна иметь надежную систему заземления, отвечающую на требования действующих нормативов. Длина провода заземления должен быть на пару см больше длины провода фазы и нуля.

При возникновении сомнений относительно эффективности обратитесь к квалифицированному специалисту за помощью.

Не перепутайте местами нулевой провод и провод фазы.

Для электрического подключения горелки вставляйте вилку в розетку только в том случае, если вы уверены, что не будет перепутана местами фаза и нейтраль. В соответствии с требованиями действующего законодательства установите перед агрегатом автоматический выключатель с размыканием контактов по крайней мере на 3 мм.

Вся электропроводка и, в частности, все сечения кабелей должны соответствовать максимальному значению потребляемой мощности, указанному на идентификационной табличке агрегата и в настоящей инструкции.



Если кабель питания горелки поврежден, он может быть заменен только квалифицированным специалистом.

Никогда не дотрагивайтесь до горелки мокрыми частями тела или, если вы босиком.

Никогда не тяните с силой за кабели питания и не сгибайте их. Кроме того, они должны проходить вдали от источников тепла.

Кабели должны позволять открыть горелку и при необходимости дверцу котла.

Электрические подключения должны выполняться исключительно квалифицированными специалистами и строго соответствовать действующим нормативам по электрооборудованию.

После снятия упаковки проверьте комплектность поставки и отсутствие повреждений, которые могли быть нанесены оборудованию во время транспортировки.

При возникновении сомнений не используйте горелку и свяжитесь с поставщиком.

Упаковочный материал (деревянные клетки, картон, пакеты и мешки, пенопласт, зажимы и т.д.) не только является потенциальным источником опасности, но загрязняет окружающую среду, если выбрасывается без соблюдения требований нормативов. В связи необходимо собрать его вместе и расположить в подходящем месте.

МЕРЫ ПРЕДОСТОРОЖНОСТИ

- Внимательно изучите меры предосторожности из настоящей инструкции и соблюдайте их. После установки горелки проинформируйте пользователя о принципе работы агрегата и передайте ему настоящую инструкцию, которая является существенной и неотъемлемой частью изделия и должна бережно храниться для будущих просмотров в случае возникновения необходимости.
- Установку и техобслуживание должны выполнять квалифицированные специалисты, прошедшие курс обучения в авторизованном центре Lamborghini Caloreclima, в соответствии с требованиями действующих нормативов и согласно указаниям, предоставленным изготовителем. Запрещается вмешиваться в опломбированные регулировочные устройства.
- Неправильная установка или ненадлежащее техобслуживание могут стать причиной травм людей и животных, а также повредить материальные ценности. Изготовитель не несет никакой ответственности за ущерб, нанесенный по причине неправильной установки и эксплуатации, а также несоблюдения инструкций.
- Перед выполнением очистки или техобслуживания обесточьте агрегат с помощью выключателя системы и/или соответствующих запорных устройств.
- В случае поломки и/или неправильной работы отключите горелку и не пытайтесь самостоятельно починить ее. Обращайтесь за помощью исключительно к квалифицированным специалистам. Возможный ремонт/замену изделия или его комплектующих должен выполнять только квалифицированный специалист с использованием исключительно оригинальных запчастей. Несоблюдение вышеуказанных условий может нарушить безопасность агрегата.
- Данный агрегат должен использоваться только по предусмотренному назначению. Любой другой вид использования считается неправильным и в связи с этим опасным.
- Упаковочный материал является источником потенциальной опасности и поэтому должен храниться в недоступном для детей месте.
- Агрегат не должны использовать лица (в том числе, дети) с ограниченными физическими, сенсорными или умственными способностями или лица без надлежащего опыта и знаний, если только они не находятся под непрерывным контролем ответственного, который проинформировал их о правилах безопасности и использования агрегата.
- Приведенные в настоящей инструкции изображения дают упрощенное представление изделия, которое может несущественно отличаться от готового изделия.

УКАЗАНИЯ ПО ПРАВИЛЬНОЙ УТИЛИЗАЦИИ

- Горелка должна утилизироваться в специализированных бюро в соответствии с требованиями локальных нормативов.

УКАЗАНИЯ ПО ХРАНЕНИЮ

- Для правильного хранения изделия строго придерживайтесь предупреждений, данных в инструкции, и маркировке на упаковке.
- Горелка должна храниться в закрытом и сухом помещении без токопроводящей пыли и паров химически активных веществ, разрушающих изоляцию электрических проводов. Изделие не должно храниться на складе более 24 месяцев. По истечении этого срока необходимо проверить его целостность.

СРОК СЛУЖБЫ

- Срок службы зависит от условий эксплуатации, установки и техобслуживания.
- Горелка должна устанавливаться в соответствии с требованиями действующих нормативов, а компоненты, подверженные износу, должны своевременно заменяться.
- Владелец оборудования принимает решение о его выводе из эксплуатации и утилизации с учетом реального состояния и затрат на ремонт.
- Срок службы изделия составляет 10 лет.
- Идентификационная табличка расположена на корпусе горелки.



Lamborghini
CALORECLIMA

Manufacturer / Производитель: FERROLI S.p.A.	
Manufacturer address: 37047 SAN BONIFACIO (VR)	
Адрес производителя: Ritonda 78/A	
Model/Модель: EM 3-E	
Code / Код: Z398000921	
Газовая горелка	
кат. II 2НЗВ/Р - G20 20 мбар; RU	
макс	мин
Q 37,8	11,9
кВт 1 2 230 В / 50 Гц	
Класс NOx 1 3	220 Вт 4 5 IPX0D
Сделано в Италии	
Serial number Серийный номер:	 1820KK0041
Barcode EAN13: Штрихкод EAN13:	 8 028693 856829
Production date: Дата производства:	See the manual Смотрите инструкцию
<p>EAC</p> <p>Данный прибор должен устанавливаться в соответствии с действующей инструкцией по монтажу и работать только в помещении с достаточной вентиляцией. Изучите инструкцию, прежде чем устанавливать и вводить в эксплуатацию прибор. Нарушение требований инструкций по монтажу, техническому обслуживанию и правил эксплуатации прибора может привести к опасности возникновения пожара, взрыва, отравления угарным газом, поражения электрическим током и термического воздействия.</p>	

- 1** = Тепловая мощность **4** = Макс. потребляемая мощность
2 = Электропитание **5** = Степень защиты
3 = Класс NOx

Serial number
Серийный номер: 1820KK0041

- 18** = Год выпуска **KK** = Линия сборки
20 = Производственная неделя **0041** = Порядковый номер

ОПИСАНИЕ

M U

Настоящие горелки работают на газе, газ с воздухом смешивается на головке горения, и розжиг осуществляется при уменьшенном расходе топлива. Строение головки горения позволяет использовать все типы природного газа, смешанные и жидкие (для получения дополнительной информации обращайтесь в отдел техобслуживания). Внутреннее смешивание газа и воздуха позволяет получать горение с низким избытком воздуха, что обеспечивает высокую эффективность горения и низкие выбросы CO и NOx для защиты окружающей среды.

Они подходят для топок под давлением и вакуумных котлов, в зависимости от соответствующих рабочих кривых. Газовая рампа может быть установлена как справа, так и слева.

Полная и удобная проверка без отсоединения от газовой линии возможна благодаря шарнирному механизму открытия между корпусом и головкой горелки. Горелка характеризуется автоматическим режимом работы и наличием устройства контроля пламени в виде датчика ионизации.

В горелках предусмотрены различные размеры клапанов, выбираемых в зависимости от требуемого расхода газа и давления газа (и котла), имеющихся в распоряжении.

ТЕХНИЧЕСКИЕ ХАРАКТЕРИСТИКИ

M U

Модель		G 700	G 1000
Тип		Двухступенчатый с плавной регулировкой или модуляционный	
Режим работы		Прерывистый	
Регулировка		Пропорциональный клапан воздух/газ	
Максимальная тепловая мощность	кВт	748	979
Минимальная тепловая мощность	кВт	135	152
Класс NOx	-	2	2
Категория газа	-	G20 / G30-G31	
Максимальный расход газа (15 °C - 1013,5 мбар) - природный газ	м³/ч	79	103
Минимальный расход газа (15 °C - 1013,5 мбар) - природный газ	м³/ч	14	16
Степень защиты	IP	44	44
Электропитание двигателя (трехфазное)	В/Гц	400 / 50-60 *	400 / 50-60 *
Электропитание вспомогательных контуров (однофазное)	В/Гц	230/50	230/50
Номинальная электрическая мощность двигателя	Вт	740	1100
Трансформатор (напряжение/ток вторичной обмотки)	кВ/мА	15/48	15/48
Рабочая температура (мин./макс.)	°C	0/40	0/40
Уровень шума	дБА	80	81
Масса корпуса горелки (без рампы)	кг	30	31

* Допускается электропитание 60 Гц при наличии подходящего электродвигателя.

РАБОЧАЯ КРИВАЯ

M U

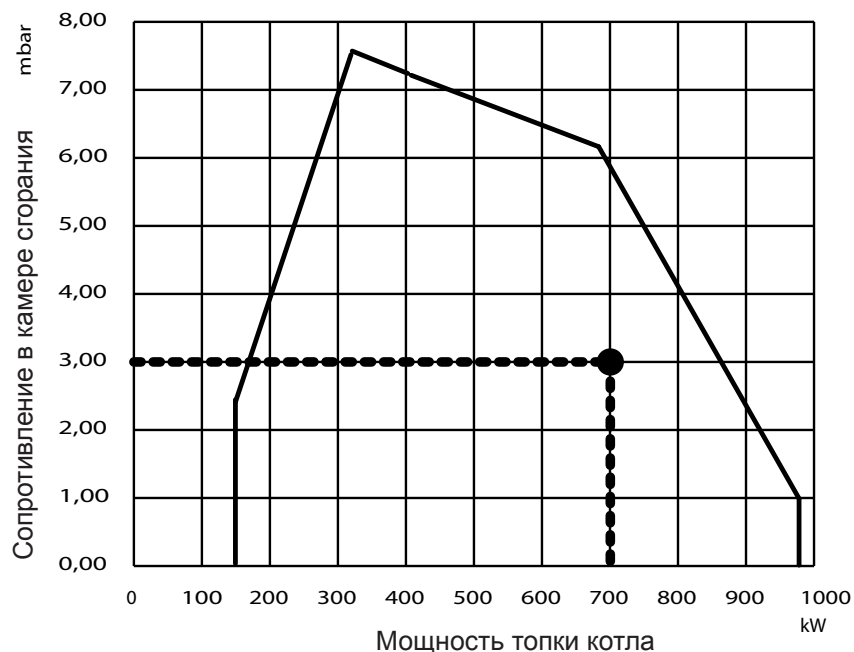
Контрольные параметры для подбора дутьевых газовых горелок

Дутьевые горелки могут устанавливаться как на котлах под давлением, так и на вакуумных котлах. Необходимо всегда учитывать рабочую кривую расхода-давления, так как мощность горелки, выраженная в кВт, сильно зависит от сопротивления в камере сгорания.

Пример:

Котел: мощность топki = 700 кВт,
сопротивление камеры сгорания = 3,0 мбар.

Точка пересечения прямых сопротивления в камере сгорания и мощности топki должна попасть в рабочий диапазон горелки (см. рисунок примера).

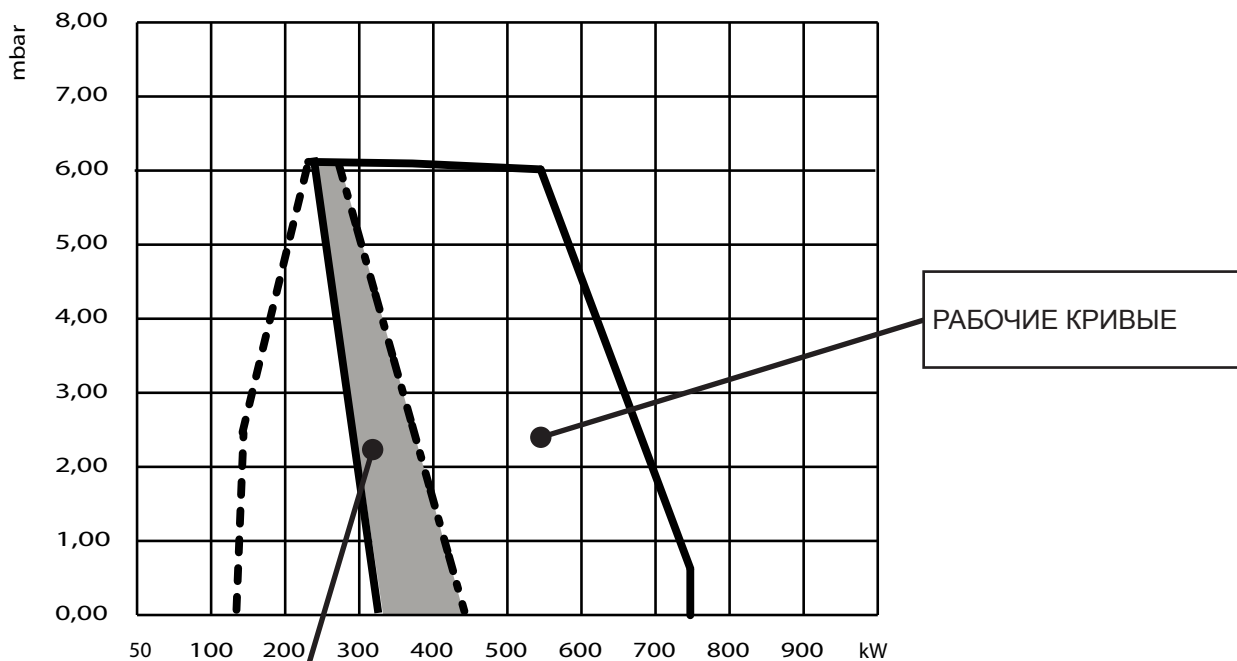




РАБОЧИЕ КРИВЫЕ

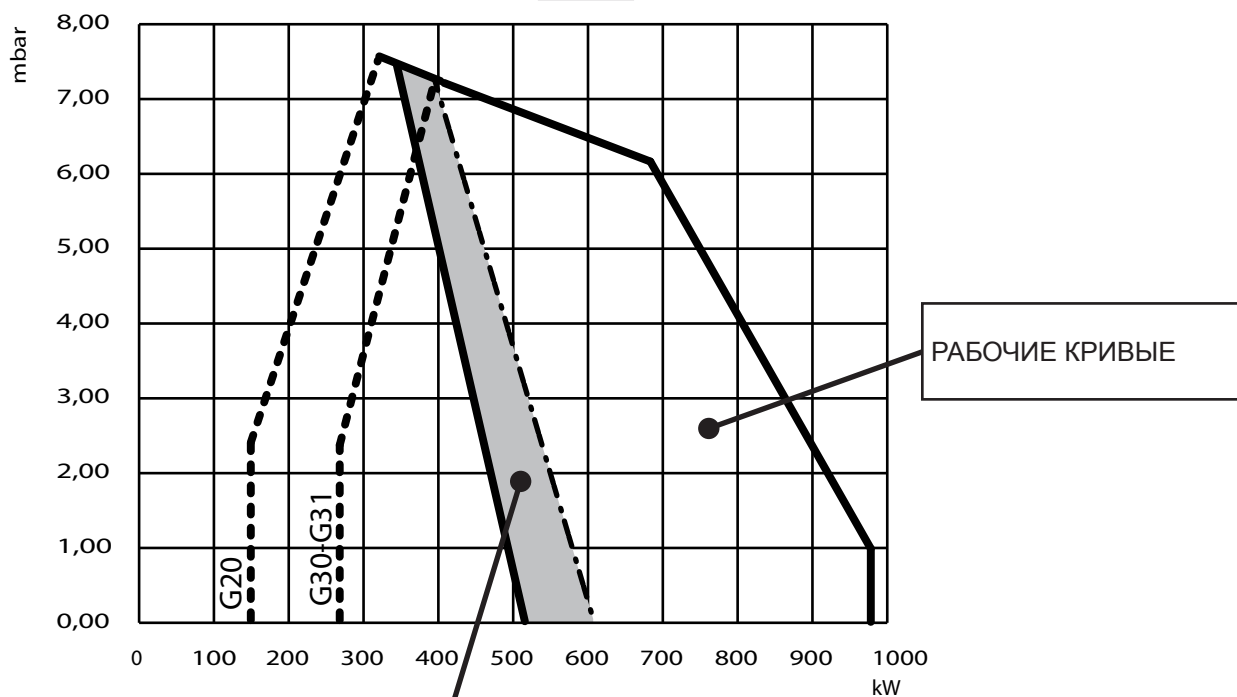
Рабочий диапазон был получен при температуре окружающей среды 15 °С и атмосферном давлении 1013,5 мбар (при 0 метрах над уровнем моря) с регулировками, рекомендованными в настоящей инструкции.

G 700



Если точка попадает в затемненный участок, необходимо вставить газовую шайбу и заблокировать правую воздушную заслонку (СМ. ПУНКТ «РЕГУЛИРОВКИ»).

G 1000

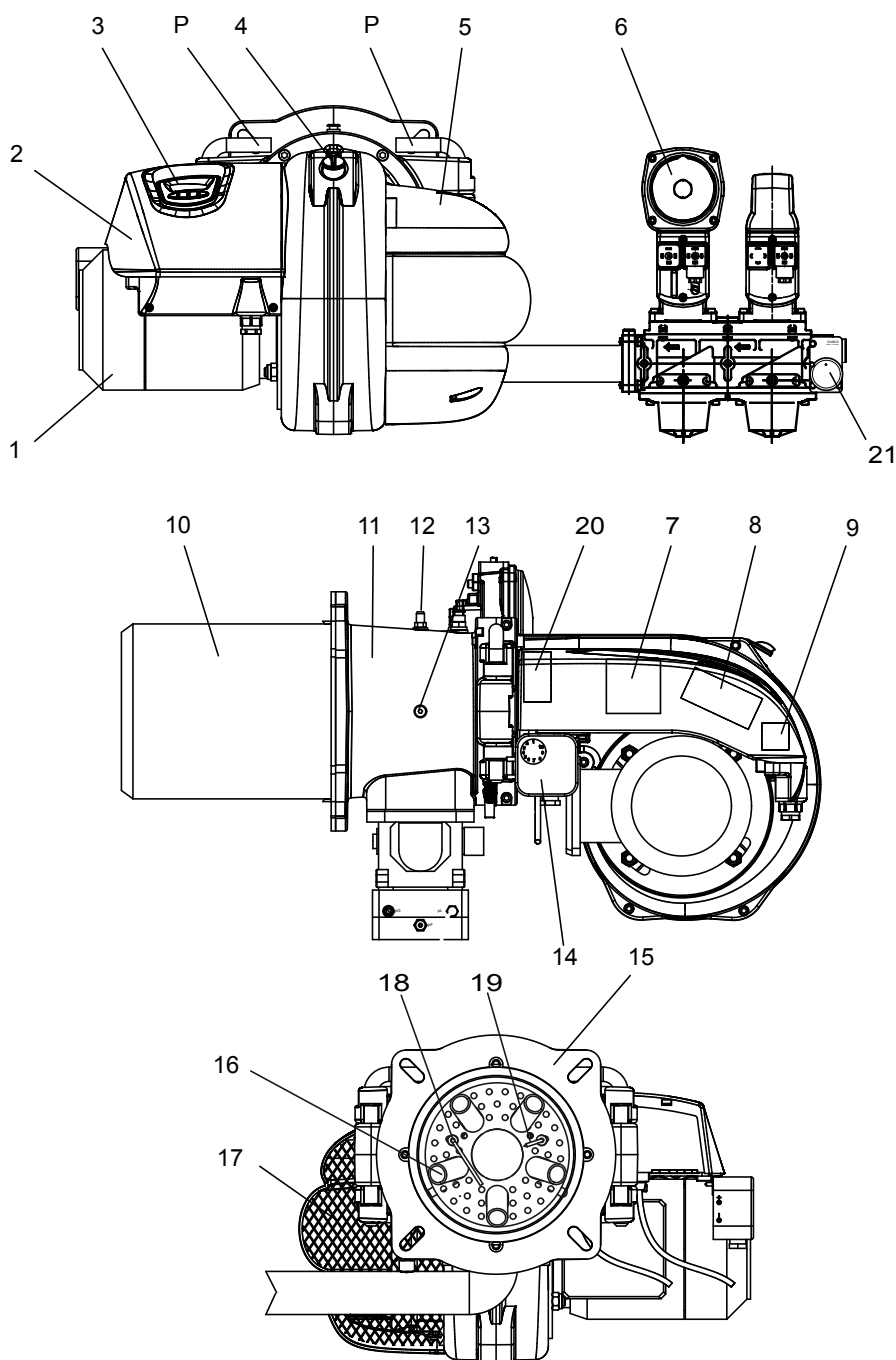


Если точка попадает в затемненный участок, необходимо вставить газовую шайбу и заблокировать правую воздушную заслонку (СМ. ПУНКТ «РЕГУЛИРОВКИ»).

Для варианта на сжиженном газе (бутане/пропане) редуктор не предусмотрен.



ОСНОВНЫЕ КОМПОНЕНТЫ



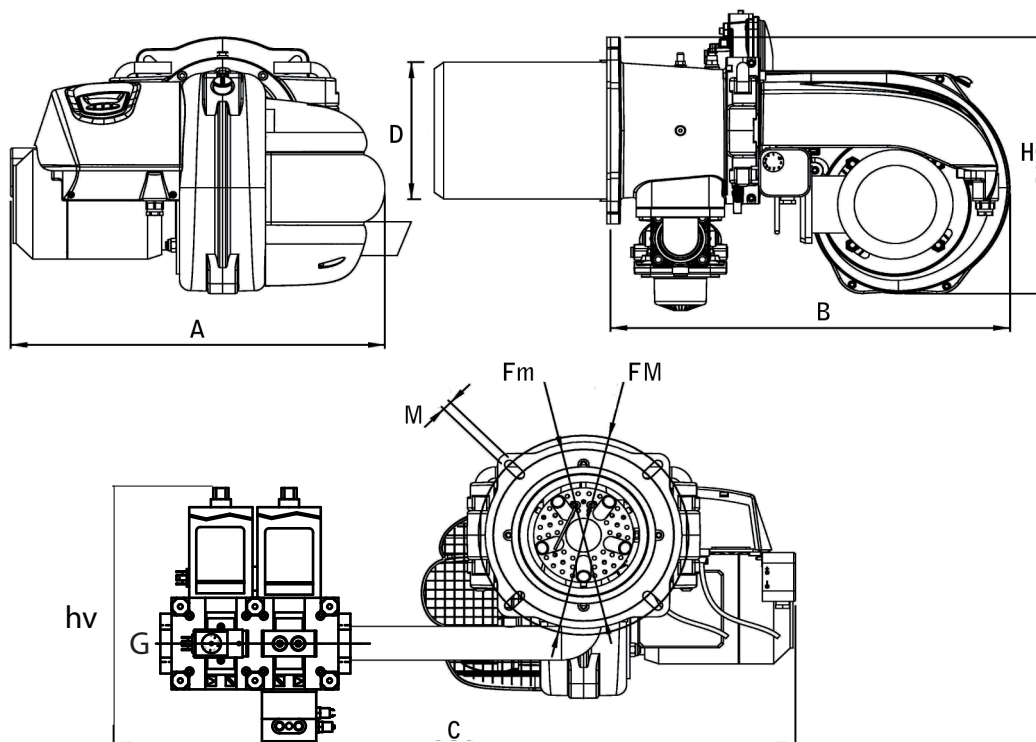
ОБОЗНАЧЕНИЯ

- | | | | |
|---------------------------|----------------------------|--------------------------|------------------------------------|
| 1 Двигатель | 6 Узел газового клапана | 12 Воздухозаборник | 19 Электрод розжига |
| 2 Приборная панель | 7 Сервопривод воздуха | 13 Регулирующее кольцо | 20 Трансформатор розжига |
| 3 Дисплей | 8 Блок управления | 14 Реле давления воздуха | 21 Реле минимального давления газа |
| 4 Глазок | 9 Счетчик – реле двигателя | 15 Изоляционный фланец | P Пальцы шарнирного соединения |
| 5 Крышка воздухозаборника | 10 Огневая труба | 16 Головка горения | |
| | 11 Фланец горелки | 17 Воздухозаборник | |
| | | 18 Электрод ионизации | |



ГАБАРИТЫ

M U



	A	B	D	H	FM	Fm	M
	мм	мм	мм	мм	мм	мм	М ВИНТА
G 700	510	540	166	370	286	246	M12
G 1000	510	540	196	370	286	246	M12

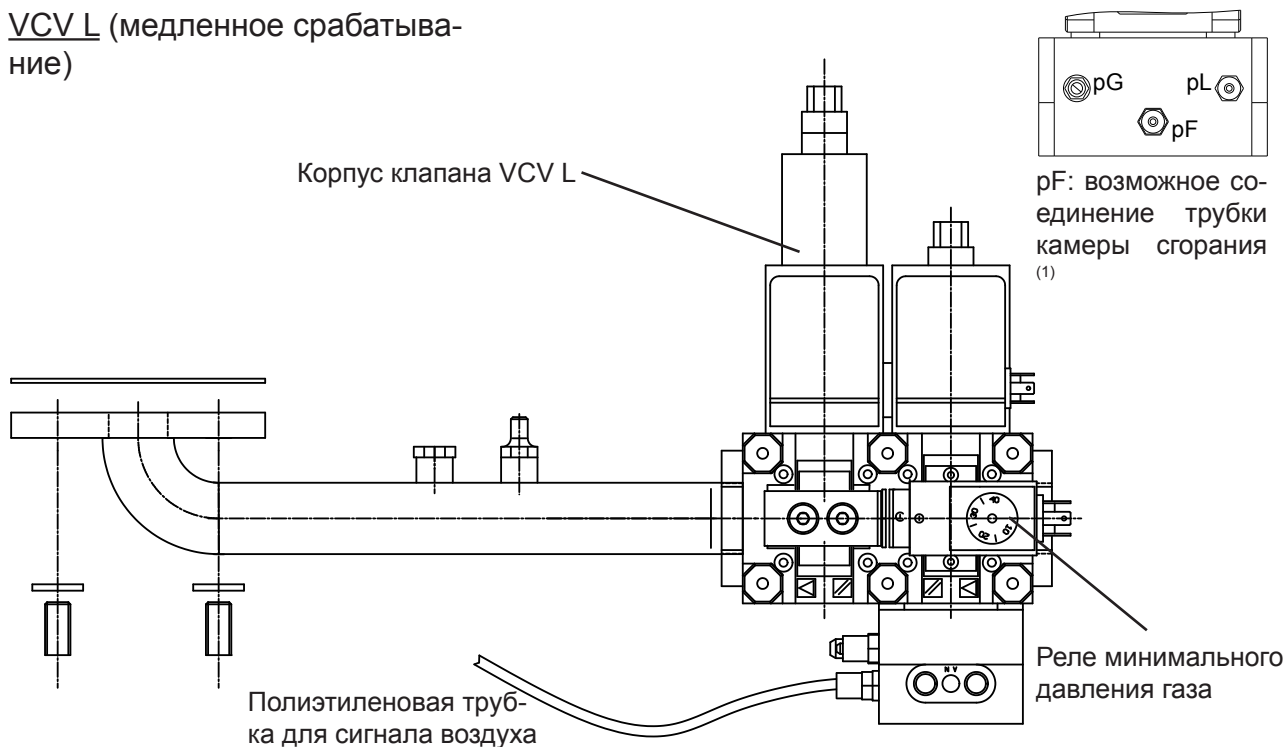
G 700	VCV-L125 мм	VCV-L240 мм
C	750	950
hV	237	340
G	1 дюйм	1 дюйм 1/2

G 1000	VCV-L240 мм	VCV-L350 мм	VGD20 мм
C	950	990	930
hV	340	375	470
G	1 дюйм 1/2	2 дюйм	1 дюйм 1/2

БЛОК КЛАПАНОВ

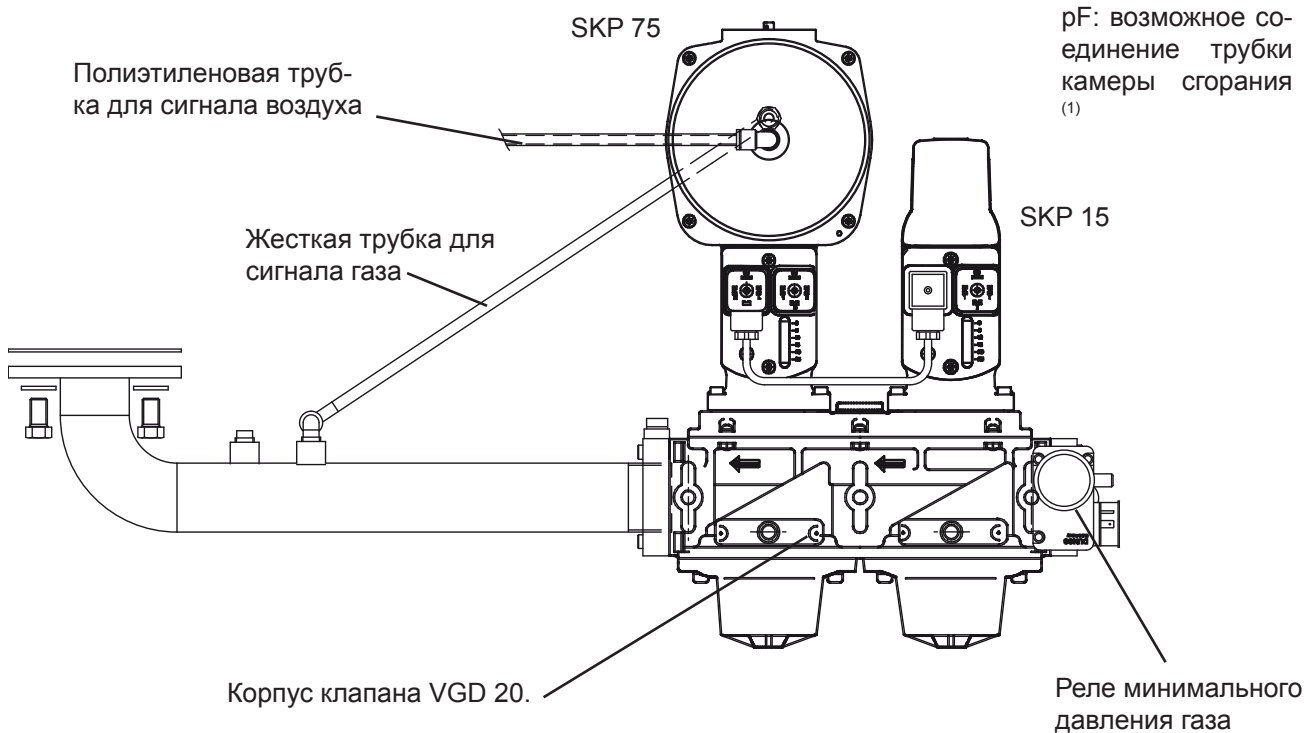
M

VCV L (медленное срабатывание)



(1) Примечание: для оптимизации работы клапана рекомендуется установить компенсационную трубку для камеры сгорания.

VGD 20.



(1) Примечание: для оптимизации работы клапана рекомендуется установить компенсационную трубку для камеры сгорания.

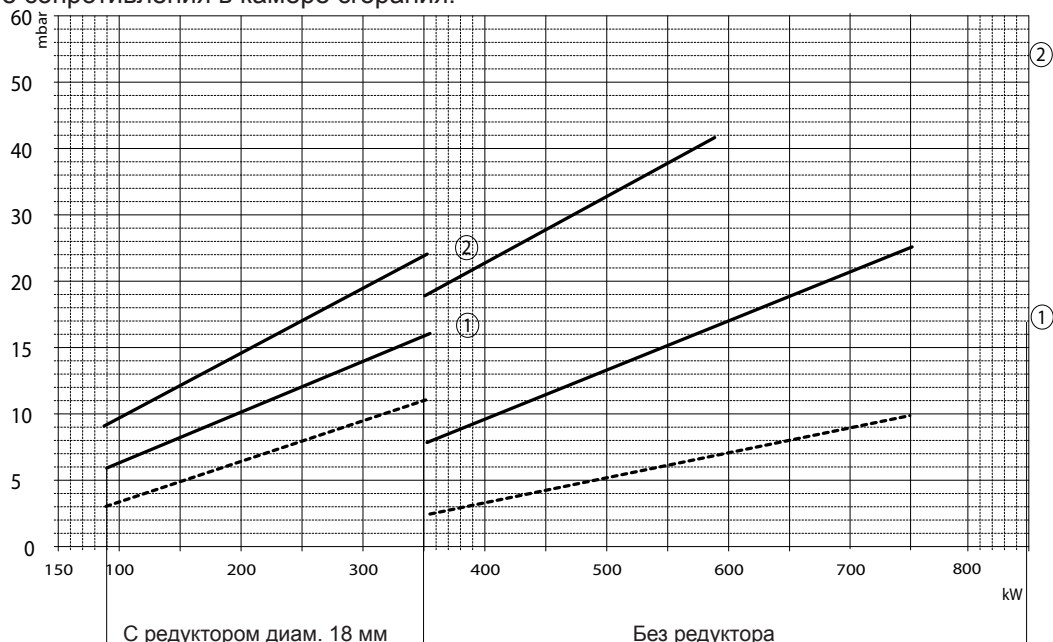


КРИВЫЕ ДАВЛЕНИЯ/РАСХОДА - G 700

M

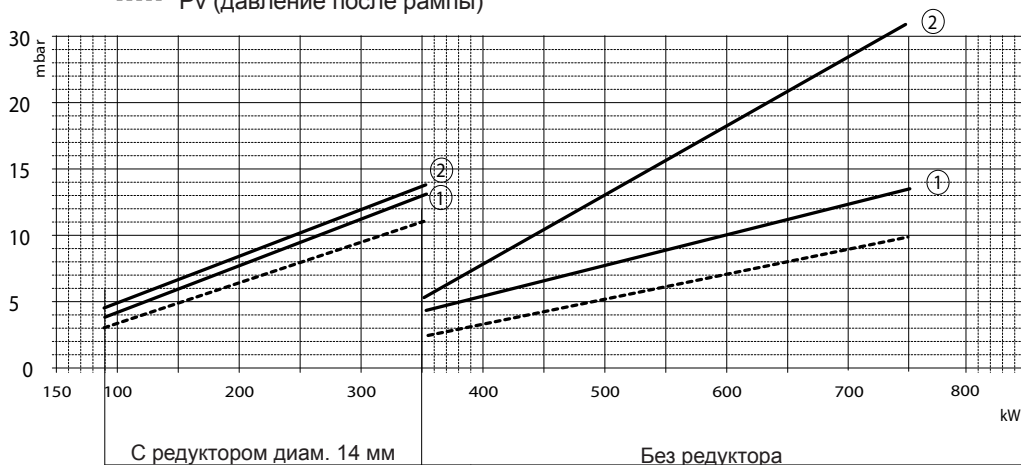
Указывают давление газа в мбар (в разных точках газовой рампы), необходимое для получения определенного расхода в м³/ч. Значения давления измерены при работающей горелке и нулевом сопротивлении в камере сгорания. Если в камере есть сопротивление, к давлению газа, указанному на графике, необходимо добавить значение сопротивления в камере сгорания.

ПРИРОДНЫЙ ГАЗ



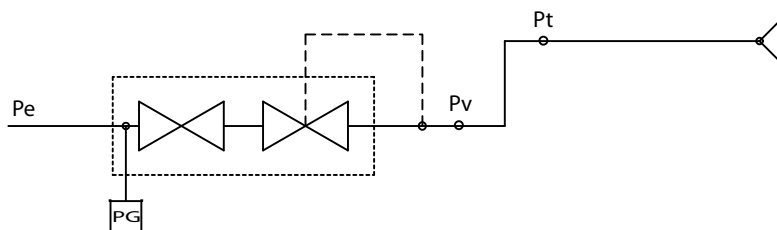
- 1 — VCV 240 (подводящее давление)
- 2 — VCV 125 (подводящее давление) (природный газ, максимальная мощность 590 кВт)
- Pv (давление после рампы)

СЖИЖЕННЫЙ ГАЗ



ПРИМЕЧАНИЕ: Для получения информации о расположении редуктора (газовой шайбы) смотрите пункт «РАСПОЛОЖЕНИЕ ГАЗОВОЙ ШАЙБЫ».

- Pe = Давление перед блоком клапанов
- Pv = Давление после рампы
- Pt = Давление на головке горения
- PG = Реле минимального давления газа

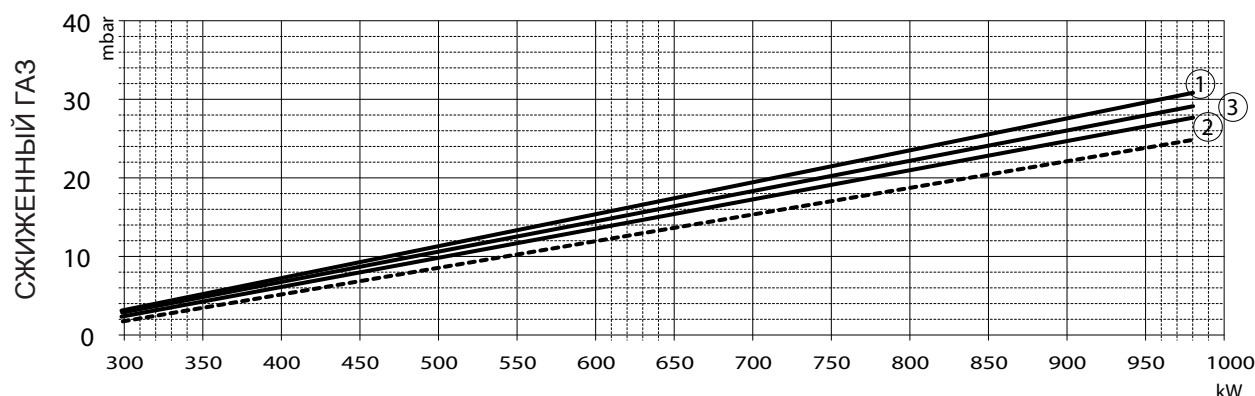
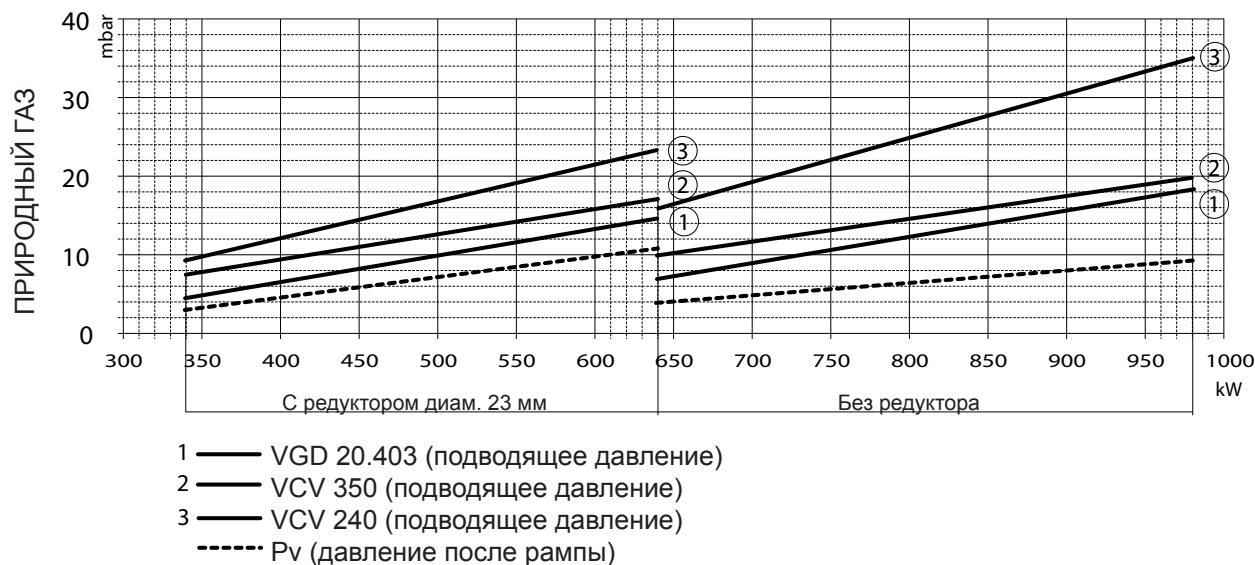


ВНИМАНИЕ! Штуцер для замера давления газа Pt - Pv оснащен металлическим запорным винтом. Проверьте, чтобы штуцеры для замера давления газа Pt - Pv были закрыты во время нормальной работы.

КРИВЫЕ ДАВЛЕНИЯ/РАСХОДА - G 1000

M

Указывают давление газа в мбар (в разных точках газовой рампы), необходимое для получения определенного расхода в м³/ч. Значения давления измерены при работающей горелке и нулевом сопротивлении в камере сгорания. Если в камере есть сопротивление, к давлению газа, указанному на графике, необходимо добавить значение сопротивления в камере сгорания.



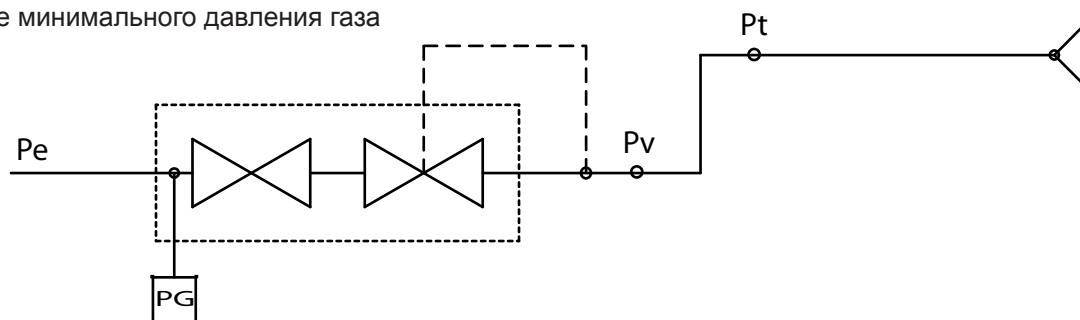
ПРИМЕЧАНИЕ: Для получения информации о расположении редуктора (газовой шайбы) смотрите пункт «РАСПОЛОЖЕНИЕ ГАЗОВОЙ ШАЙБЫ».

Pe = Давление перед блоком клапанов

Pv = Давление после рампы

Pt = Давление на головке горения

PG = Реле минимального давления газа



ВНИМАНИЕ! Штуцер для замера давления газа Pt - Pv оснащен металлическим запорным винтом. Проверьте, чтобы штуцеры для замера давления газа Pt - Pv были закрыты во время нормальной работы.



КРЕПЛЕНИЕ К КОТЛУ



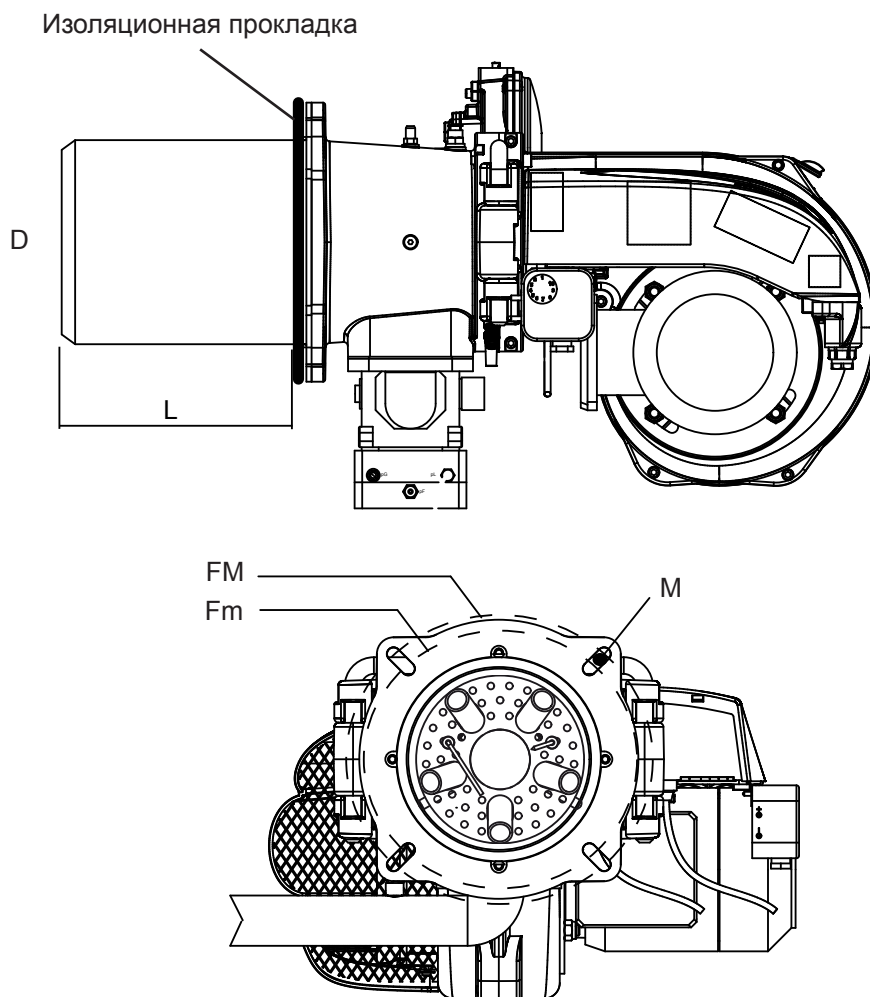
Горелка крепится с помощью фланца. Между ним и плитой котла устанавливается изоляционная прокладка из комплекта поставки. Информацию о выполнении отверстий на плите котла и о расположении крепежных винтов см. на чертеже.

	D	L (BC)	L (BL)	FM	Fm	M
	мм	мм	мм	мм	мм	M ВИНТА
G 700	166	235	325	286	246	M12
G 1000	196	230	310	286	246	M12

L = длина полезного погружения огневой трубы

L (BC) = короткая огневая труба

L (BL) = длинная огневая труба



ПОДКЛЮЧЕНИЕ ГАЗА



Система должна оснащаться дополнительными принадлежностями, предписанными нормативами. Не оказывайте механических усилий на компоненты.

Кроме того, предусмотрите свободное место для выполнения техобслуживания горелки и котла.

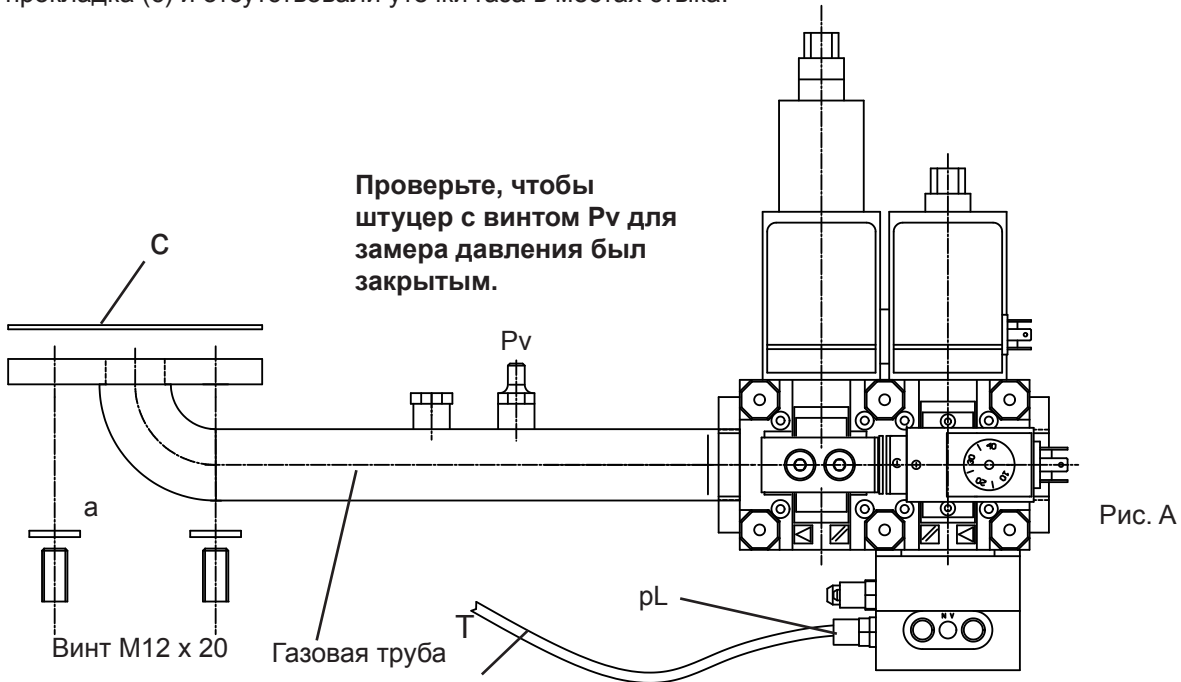
По запросу можно заказать КОМПЛЕКТ ДОПОЛНИТЕЛЬНЫХ ПРИНАДЛЕЖНОСТЕЙ, состоящий из вибровставки и газового шарового крана.



МОНТАЖ БЛОКА КЛАПАНОВ

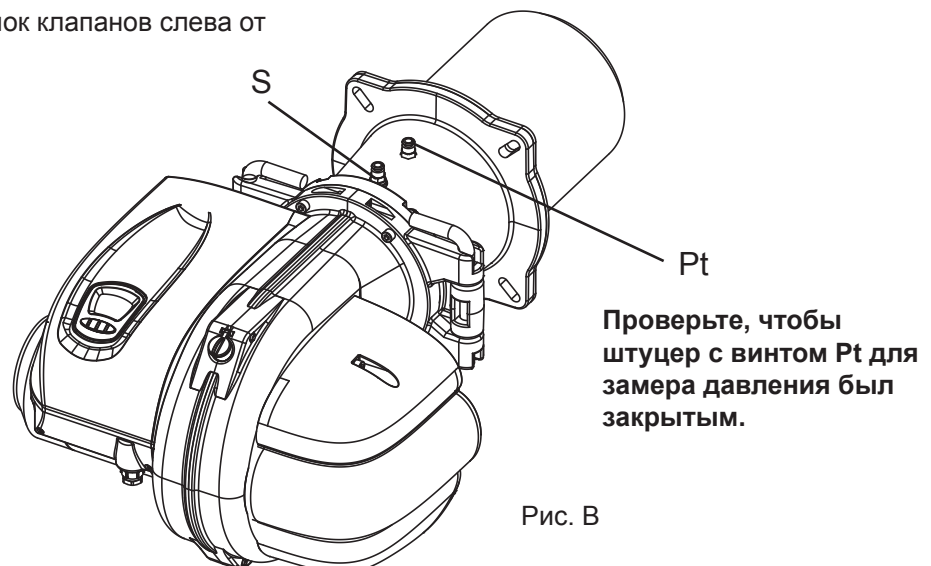
VCV L (медленное срабатывание)

Для крепления блока клапанов (рис. А) к горелке, используйте 4 шайбы (а) и 4 винта М12 х 20 из комплекта поставки клапанов, обращая внимание на то, чтобы была правильно расположена пробковая/резиновая прокладка (с) и отсутствовали утечки газа в местах стыка.



Соедините полиэтиленовую трубку (Т) для замера воздуха из комплекта поставки к штуцеру pL на клапане VCV и к быстроразъемному соединению (S) горелки (рис. В).

Можно также установить блок клапанов слева от горелки.

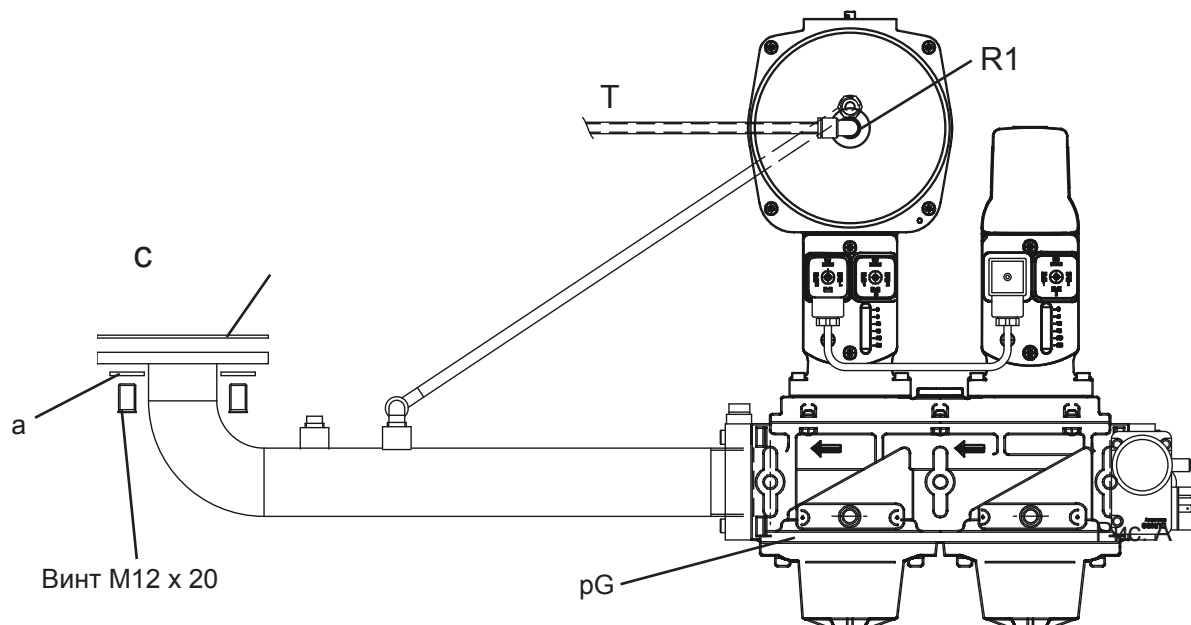




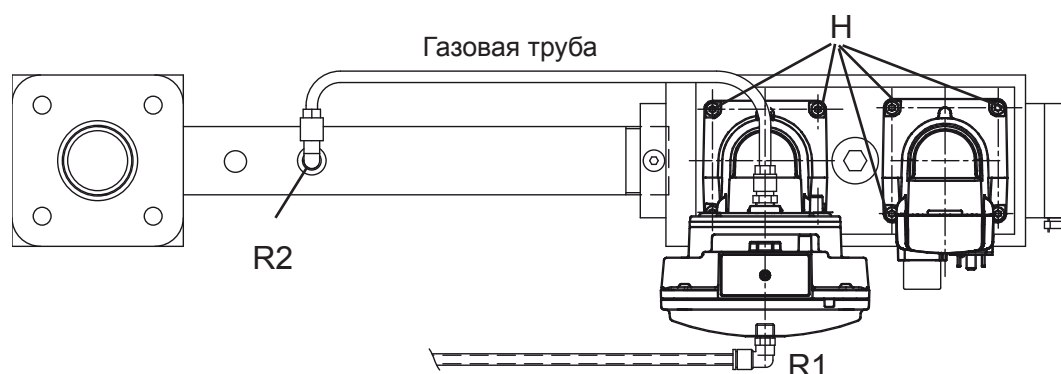
Lamborghini
CALORECLIMA

VGD 20....

Для крепления блока клапанов (рис. А) к горелке, используйте 4 шайбы (а) и 4 винта M12 x 20 из комплекта поставки клапанов, обращая внимание на то, чтобы была правильно расположена пробковая/резиновая прокладка (с) и отсутствовали утечки газа в местах стыка.

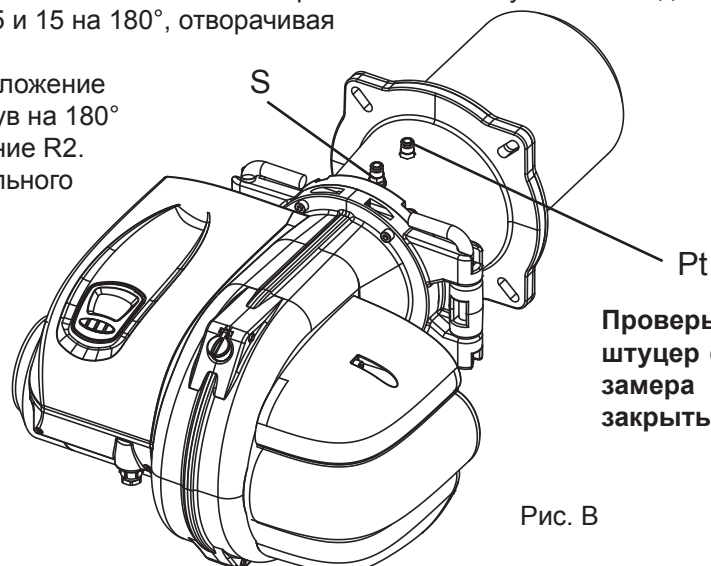


Соедините полиэтиленовую трубку (Т) для замера воздуха из комплекта поставки к быстроразъемному соединению (R1) на клапане SKP75 и к быстроразъемному соединению (S) горелки (рис. В).



Можно также установить блок клапанов слева от горелки. В этом случае необходимо повернуть исполнительные механизмы SKP 75 и 15 на 180°, отворачивая крепежные винты Н.

Следует также изменить положение трубки отбора газа, повернув на 180° быстроразъемное соединение R2. Переместите реле минимального давления газа.



Проверьте, чтобы
штуцер с винтом Pt для
замера давления был
закрытым.

Рис. В

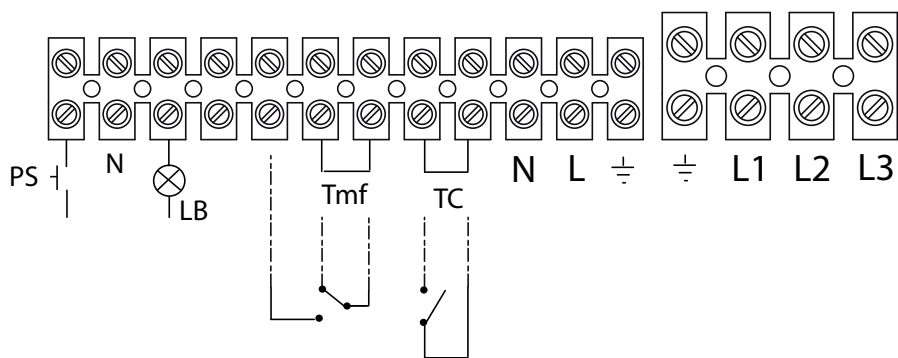
ЭЛЕКТРИЧЕСКИЕ ПОДКЛЮЧЕНИЯ

M

ВНИМАТЕЛЬНО ОЗНАКОМЬТЕСЬ С ОСНОВНЫМИ ПОЛОЖЕНИЯМИ НА СТРАНИЦЕ 3

- **ЗАЗЕМЛЕННАЯ НЕЙТРАЛЬ:** при сети питания с НЕЙТРАЛЬЮ, СОЕДИНЕННОЙ С ЗЕМЛЕЙ, подключите НЕЙТРАЛЬ сети питания к НЕЙТРАЛИ контроллера.
- **ИЗОЛИРОВАННАЯ НЕЙТРАЛЬ:** при сети питания с ИЗОЛИРОВАННОЙ НЕЙТРАЛЬЮ необходимо использовать изолирующий трансформатор. Подключите один терминал вторичной обмотки изолирующего трансформатора к ЗЕМЛЕ и к НЕЙТРАЛИ контроллера. Затем подключите другой терминал вторичной обмотки трансформатора к ЛИНИИ оборудования.
- **ФАЗА-ФАЗА:** при сети питания типа ФАЗА - ФАЗА необходимо использовать изолирующий трансформатор. Подключите один терминал вторичной обмотки изолирующего трансформатора к ЗЕМЛЕ и к НЕЙТРАЛИ оборудования. Затем подключите другой терминал вторичной обмотки трансформатора к ЛИНИИ оборудования.

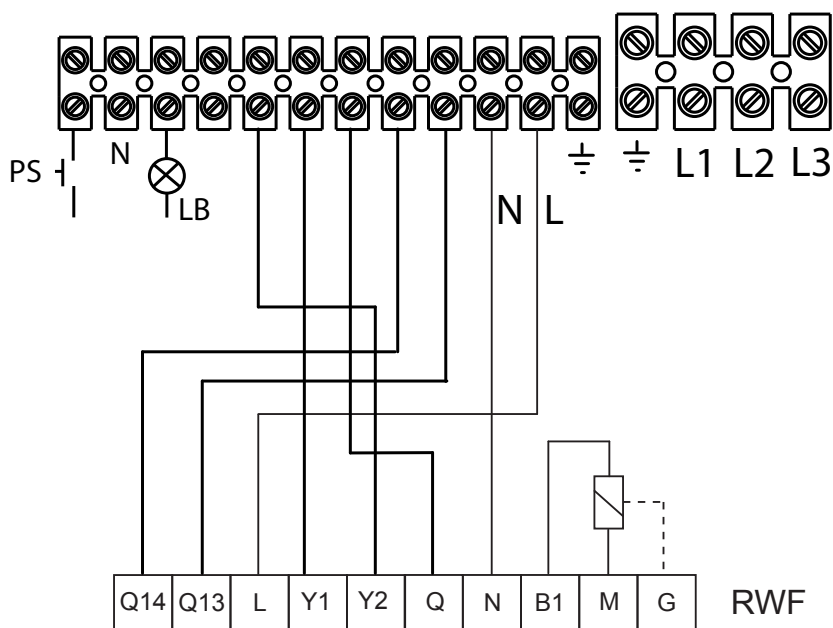
ПОДКЛЮЧЕНИЕ КЛЕММНИКА

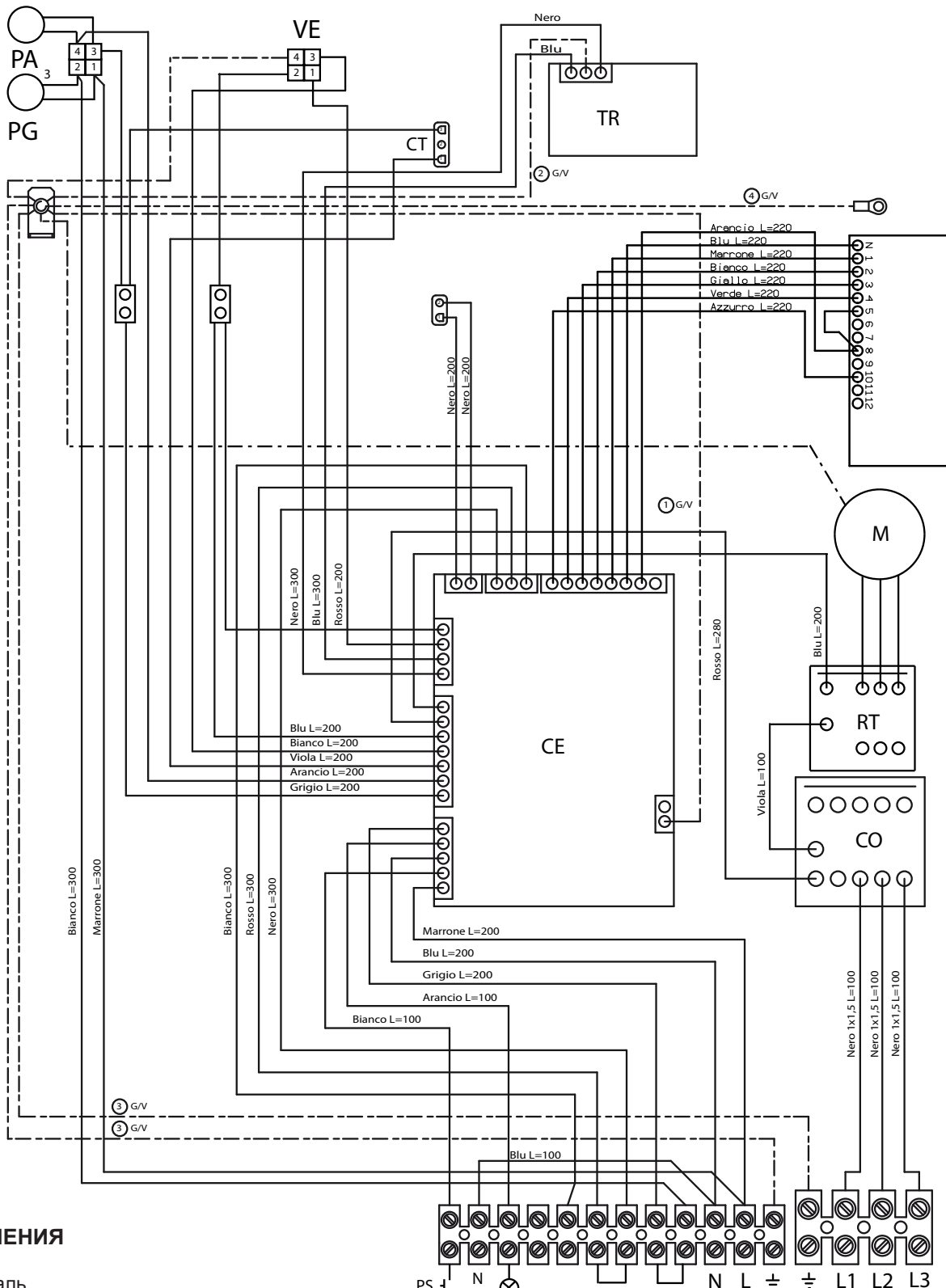


ОБОЗНАЧЕНИЯ

- L Линия
- N Нейтраль
- L1 Трёхфазная линия
- L2 Трёхфазная линия
- L3 Трёхфазная линия
- PS Кнопка сброса
- LB Лампа блокировки
- TC Термостат котла
- Tmf Термостат модуляции пламени

ПОДКЛЮЧЕНИЕ RWF





ОБОЗНАЧЕНИЯ

- | | | | |
|----|------------------------------------|-----|--|
| L | Линия | PA | Реле давления воздуха |
| N | Нейтраль | CE | Блок управления |
| L1 | Трёхфазная линия | CO | Контактор двигателя |
| L2 | Трёхфазная линия | CT | Блок контроля герметичности (доп. вариант) |
| L3 | Трёхфазная линия | PS | Кнопка сброса |
| M | Двигатель горелки | LB | Лампа блокировки |
| RT | Контактор с защитным тепловым реле | TC | Термостат котла |
| TR | Трансформатор розжига | Tmf | Термостат модуляции пламени |
| MS | Сервопривод | | |
| PG | Реле давления газа | | |

Общие характеристики

- Фильтр МЭК на борту платы
- Встроенный защитный плавкий предохранитель
- Стабильные регулировки времени, не зависящие от изменения напряжения и/или температуры (управление системой осуществляется с помощью микропроцессора)
- Защита при низком напряжении питания
- Защита при высоком напряжении питания
- Контроль работы реле давления воздуха
- Энергонезависимая блокировка
- Прерывистый режим работы: остановка для регулировки и самодиагностика каждые 24 часа
- Управление воздушной заслонкой для работы в многоступенчатом или модуляционном режиме
- Удаленный сброс
- Встроенная кнопка и двухцветный светодиодный индикатор для указания рабочего статуса и сбоев
- Функция контроля герметичности клапанов безопасности

Таблица времени

Время продувки	20 с (*)
Время предрозжига	0,5 с (*)
Защитное время	3 с (**)
Макс. задержка разрешения реле давления воздуха до блокировки	10 с (***)
Задержка управления регулятором работы	10 с
Время срабатывания при погасании пламени	< 1 с
Время максимальной продолжительности сигнала постороннего пламени перед блокировкой	10 с
Время постпродувки	от 0 до 255 с
Предельное время выдержки нажатия кнопки для сброса	$0,2 \text{ с} \leq \&\& \leq 4 \text{ с}$
Время непрерывного нажатия на кнопку для временного останова	> 5 с
Тайм-аут работы в ручном режиме	4 минуты
Тайм-аут обмена данными с дисплеем	60 с
Максимальная продолжительность разрешения для доступа к меню	120 с

(*) Минимальная гарантируемая выдержка времени

(*) Максимальная гарантируемая выдержка времени

(***) Данная выдержка времени не задается на стадии розжига горелки; ожидание сигнала разрешения реле давления воздуха продолжается в течение всего времени открытия воздушной заслонки, независимо от длительности цикла хода сервопривода. Для всех остальных рабочих стадий горелки вышеуказанная выдержка времени остается действительной.

Специальные функции

Автоматическое получение данных о частоте сети

Плата в состоянии автоматически оптимизировать время работы в зависимости от измеренной частоты (50 или 60 Гц).

Защита при низком напряжении питания

Для выполнения цикла пуска напряжение питания должно быть не менее 180 В пер. т.

Если оно опускается ниже 165 В пер. т., контроллер выполняет останов и указывает о сбое.

Повторение цикла пуска разрешается только при восстановлении значения напряжения (как минимум 180 В пер. т.).

Защита при высоком напряжении питания

Для выполнения цикла пуска напряжение питания должно быть не более 275 В пер. т.

Если оно превышает 280 В пер. т., контроллер выполняет останов и указывает о сбое.

Повторение цикла пуска разрешается только при опускании значения напряжения ниже 275 В пер. т.

Самонастройка сервопривода

Плата в состоянии автоматически запоминать время хода используемого сервопривода управления заслонкой. В связи с этим нет необходимости выполнять какую-либо калибровку.

Несмотря на это, необходимо применять сервоприводы с временем хода 0-90° не меньше 2 и не больше 120 с.

Проверка обратной связи и контроль последовательности

При отсутствии сигнала обратной связи, соответствующего достижению определенного положения воздушной заслонкой, система выполняет останов с блокировкой и сигнализирует об отказе (блокировка из-за отказа сервопривода).

Кроме того, имеется функция контроля последовательности поступления обратных сигналов контроллеру; при обнаружении неправильной последовательности поступления сигналов положения заслонки на контроллер, последний выполняет останов с блокировкой (блокировка из-за отказа сервопривода).

Функция контроля герметичности

При необходимости посредством реле давления газа с переключаемым контактом можно запрограммировать стадию пуска функции КОНТРОЛЯ ГЕРМЕТИЧНОСТИ клапанов безопасности газовой ramпы.

Реле давления газа настраивается на значению давления, равное половине подводящего давления газа.

Функция КОНТРОЛЯ ГЕРМЕТИЧНОСТИ выполняется в следующей последовательности:

- запрос тепла;
- открытие клапана первой степени на 2 с и его последующее закрытие;
- проверка герметичности клапана безопасности в течение 10 с;
- открытие клапана безопасности на 2 с и его последующее закрытие;
- проверка герметичности клапана со стороны горелки в течение 10 с;
- завершение контроля герметичности.

При положительном результате устройство выполняет обычную программу пуска.

В случае отказа контроллер выполняет останов с блокировкой и с помощью кода указывает неисправный клапан.

При наличии интерфейса CP45 можно включить или отключить данную функцию посредством МЕНЮ ПАРАМЕТРОВ.

Контроль реле давления воздуха

Плата обеспечивает непрерывный контроль контакта реле давления воздуха.

Точнее, статус контакта реле давления воздуха должен отражать рабочий режим вентилятора, а именно:

- отсутствие потока воздуха: контакт разомкнут;
- наличие потока воздуха: контакт замкнут.

Если контакт реле давления воздуха не замыкается при пуске вентилятора, плата ожидает переключения контакта до тех пор, пока полностью не откроется воздушная заслонка. Если контакт не переключился, плата вызывает останов с блокировкой.

Если же контакт реле давления воздуха разомкнулся при работающей горелке, плата немедленно останавливает горелку в условиях блокировки в случае незамыкания контакта в течение 10 с.

В случае замыкания контакта при выключенном вентиляторе, плата ожидает его размыкания в течение максимум 10 с; если по истечении этого времени контакт не разомкнулся, плата приводит к останову горелки с блокировкой при последующем цикле повторения пуска.

Управление горелкой

Розжиг

После замыкания контакта запроса на тепло и проверки правильного статуса реле давления воздуха включается двигатель вентилятора и поступает команда на полное открытие воздушной заслонки.

После полного открытия заслонки и проверки переключения контакта реле давления воздуха начинается стадия продувки, во время которой контролируются сигнал усиления пламени и компоненты, отвечающие за безопасность. При сбое сигнала усиления, соответствующего наличию пламени, или повреждению одного из компонентов, выполняющих функцию обеспечения безопасности, пуск розжиговой последовательности не разрешается.

Как только завершается стадия продувки, воздушная заслонка устанавливается в положение первой ступени с последующей активацией трансформатора розжига (этап предрозжига).

После этого начинается защитное время, в течение которого открывается электромагнитный клапан первой ступени.

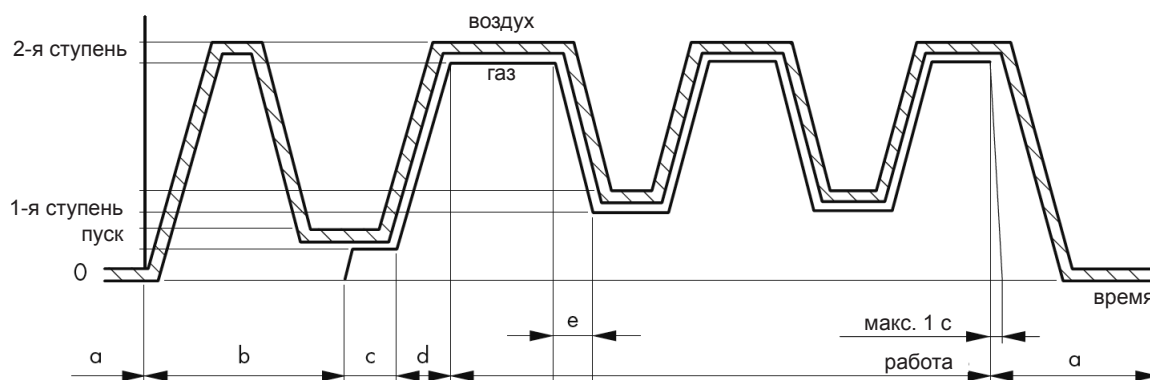
При обнаружении сигнала пламени трансформатор розжига в любом случае остается включенным до окончания защитного времени, и, после завершения соответствующего интервала времени, включается рабочий регулятор, исполняющий команды внешнего регулятора.

Если за защитное время не произошел розжиг горелки, контроллер задействует ее останов в условиях блокировки и окончательно отключается подача тока на электромагнитный клапан первой ступени и на трансформатор розжига. Выполняется постпродувка с максимально открытой заслонкой, а затем она полностью закрывается.

Принцип работы

В зависимости от устройства, с которым связан сервопривод воздушной заслонки, существуют два режима работы горелки: двухступенчатый с плавной регулировкой, если устройство управления двухпозиционного типа (ВКЛ./ВЫКЛ.), или модуляционный с непрерывной регулировкой пламени, если устройство является модуляционным.

Двухступенчатый режим с плавной регулировкой



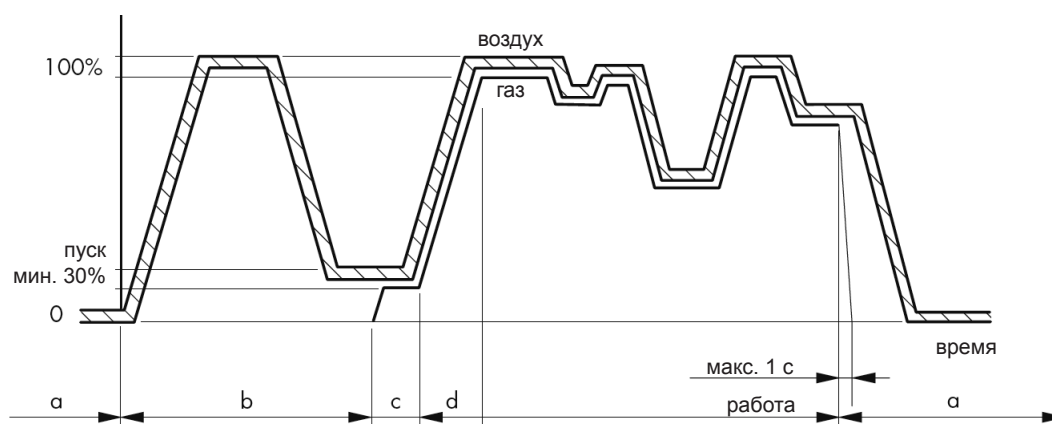
Осуществляется с помощью обычного термостата котла/реле давления (размыкание, замыкание, ВКЛ.-ВЫКЛ.), посредством которого сервопривод устанавливает воздушную заслонку в два возможных положения: минимальное (1-я ступень) и максимальное открытие (2-я ступень). Режим работы называется двухступенчатым с плавной регулировкой, так как переход от одной ступени к другой плавный и линейный, без скачков.

На представленном графике можно заметить следующие характерные стадии:

- Последовательность останова: горелка останавливает воздушную заслонку в закрытом положении, чтобы воздух не мог попасть внутрь и охладить камеру сгорания котла и дымоход.

- b) Продувочная последовательность: воздушная заслонка устанавливается в положение максимального открытия, а затем возвращается к частично закрытому положению, соответствующему расходу при пуске (поток газа всегда закрыт).
- c) Последовательность формирования пламени при розжиге: проверяется включение катушек соответствующих газовых электромагнитных клапанов. Регулятор газа при этом частично открыт, что зависит от давления воздуха для розжига.
- d) Последовательность перехода к основному пламени или на вторую ступень: сервопривод открывает воздушную заслонку (до настроенного положения максимального расхода), увеличение давления воздуха приводит к постепенному росту расхода газа.
- e) Последовательность перехода с максимальной мощности на первую ступень: по команде термостата/реле давления воздуха (регулятора) котла сервопривод начинает закрывать воздушную заслонку. Последующее уменьшение давления на головке горения приводит к постепенному уменьшению подачи газа вплоть до достижения его минимального расхода. Горелка снова переходит с первой ступени на вторую, а затем со второй на первую или полностью останавливается, что всегда зависит от команды, данной регулятором котла сервоприводу.

Работа в режиме непрерывной модуляции



Этот режим обеспечивается подачей соответствующего сигнала сервоприводу воздушной заслонки. С учетом этого сигнала горелка может работать в промежуточных положениях между заданной минимальной и максимальной мощностью.

Непрерывная модуляция необходима для поддержания определенных пределов температуры воды котла или давления пара.

На представленном графике можно увидеть, что стадии останова, продувки, формирования пламени и перехода на максимальную мощность такие же, как описано в предыдущем пункте.

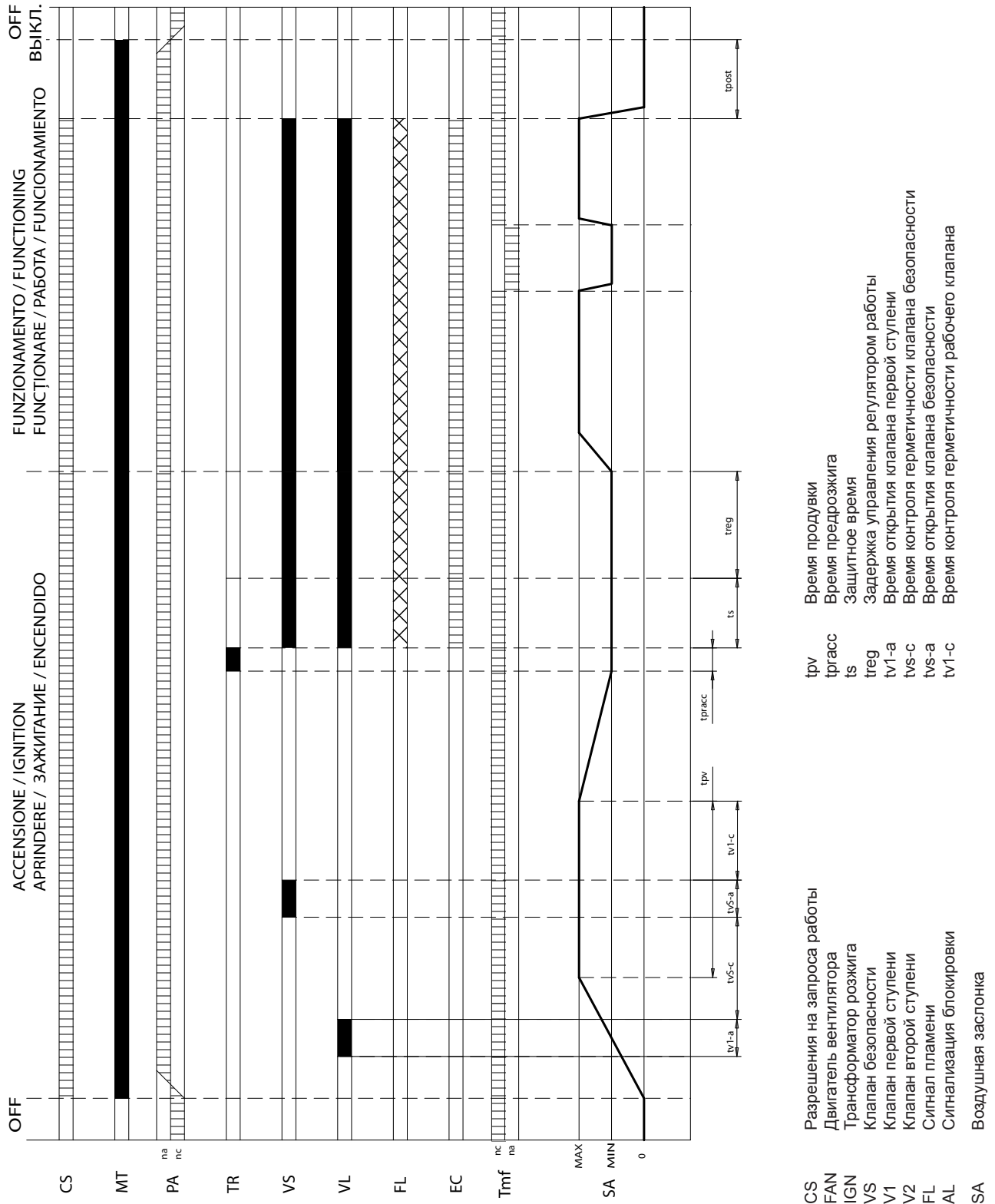
Действительная модуляция пламени достигается при установке в системе следующих приборов, поставляемых в комплекте по запросу:

- датчика температуры или давления котла LANDIS;
- регулятора LANDIS RWF 40 в кожухе для монтажа в щите;
- преобразователя поля для регулятора, управляемого датчиком котла с калибровкой, соответствующей шкале самого датчика.



График работы в двухступенчатом режиме с плавной регулировкой

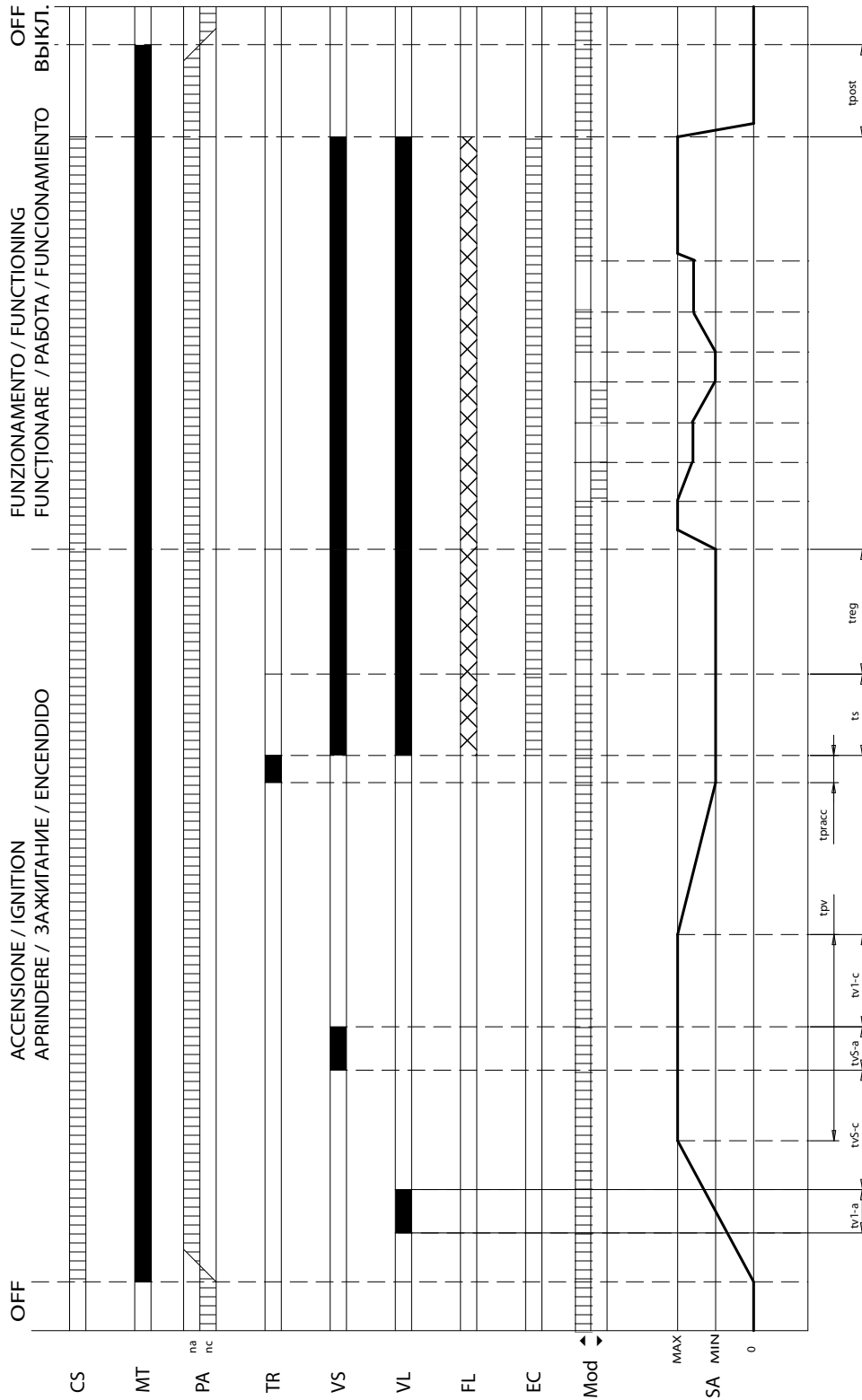
С термостатом Tmf первой/второй ступени





Lamborghini
CALORECLIMA

График работы в режиме непрерывной модуляции

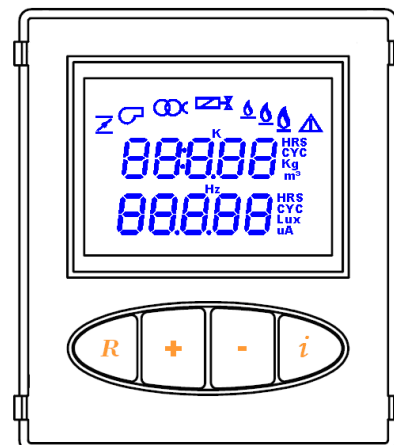


CS	Разрешения на запроса работы	tprv	Время продувки
FAN	Двигатель вентилятора	tpracc	Время предожига
IGN	Трансформатор розжига	ts	Защитное время
VS	Клапан безопасности	treg	Задержка управления регулятором работы
V1	Клапан первой ступени	tv1-a	Время открытия клапана первой ступени
V2	Клапан второй ступени	tvS-c	Время контроля герметичности клапана безопасности
FL	Сигнал пламени	tvS-a	Время открытия клапана безопасности
AL	Сигнализация блокировки	tv1-c	Время контроля герметичности рабочего клапана
SA	Воздушная заслонка		

ПОЛЬЗОВАТЕЛЬСКИЙ ИНТЕРФЕЙС

С помощью панели контроля и управления можно проводить мониторинг состояния горелки, осуществлять доступ к меню диагностики и конфигурации системы и выполнять сброс контроллера.

Панель контроля и управления состоит из ЖК-дисплея с задней подсветкой экрана и четырех функциональных кнопок.



Объяснение иконок

ИКОНКА	ЗНАЧЕНИЕ	
	Сервопривод воздушной заслонки	
	Двигатель вентилятора	
	Трансформатор розжига	
	Электромагнитный клапан газовой рампы	
	ДВУХСТУПЕНЧАТАЯ ГОРЕЛКА	МОДУЛЯЦИОННАЯ ГОРЕЛКА
	Сигнал пламени первой ступени	Сигнал пламени
	ДВУХСТУПЕНЧАТАЯ ГОРЕЛКА	МОДУЛЯЦИОННАЯ ГОРЕЛКА
	Сигнал пламени второй ступени	Не используется
	Сигнализация отказа	
K	Не используется	
HRS	Часы	
CYC	Циклы	
Kg	Не используется	
m³	Кубические метры	
Lux	Не используется	
uA	Микроамперы	
Hz	Герц	

Функции клавиш

КЛАВИША	ОТОБРАЖЕНИЕ	ЗНАЧЕНИЕ
R	НОРМАЛЬНОЕ	Сброс контроллера в случае его блокировки
	МЕНЮ	Возврат на страницу меню предыдущего уровня
	ИЗМЕНЕНИЕ ПАРАМЕТРА	Выход из режима отображения без записи в память
+	НОРМАЛЬНОЕ	Не используется
	МЕНЮ	Следующий параметр или характеристика
	ИЗМЕНЕНИЕ ПАРАМЕТРА	Увеличение значения параметра
-	НОРМАЛЬНОЕ	Не используется
	МЕНЮ	Предыдущий параметр или характеристика
	ИЗМЕНЕНИЕ ПАРАМЕТРА	Уменьшение значения параметра
i	НОРМАЛЬНОЕ	Режим отображения меню
	МЕНЮ	Отображение страницы меню следующего уровня
	ИЗМЕНЕНИЕ ПАРАМЕТРА	Подтверждение изменения параметра

Отображение

Панель контроля и управления имеет 3 возможных режима отображения:

НОРМАЛЬНЫЙ:

В этом режиме на дисплее отображаются иконки, касающиеся рабочего режима горелки.

Если нет отказов, на дисплей выводится число циклов розжига горелки и общие часы работы.

При появлении отказа на дисплее появляется соответствующий код и указывается тип отказа (энергозависимый или энергонезависимый).

Кроме того, отображается дополнительная информация о статусе горелки (напр., стадия контроля герметичности клапанов) и необходимость выполнения квалифицированными специалистами специальных функций.

МЕНЮ:

При нажатии клавиши во время нормального режима отображения выполняется переход к списку меню:

- INFO (Информационное)
- HIST (Архив отказов)
- PARAM (Параметры)
- SERV (Установщик)

Для просмотра списка используйте клавиши «+» и «-».

Для доступа к какому-либо меню снова нажмите на клавишу i.

Для выхода из меню или списка меню нажмите на кнопку R или подождите 60 с, не нажимая на кнопки, чтобы вернуться к нормальному отображению.

ИЗМЕНЕНИЕ ПАРАМЕТРА:

Можно изменить и сохранить значения параметров, связанных с работой горелки.

Во время отображения интересующего параметра можно перейти в режим изменения значения путем нажатия кнопки i.

На этой стадии текущее значение параметра начинает мигать и посредством нажатия кнопок «+» и «-» можно изменить его.

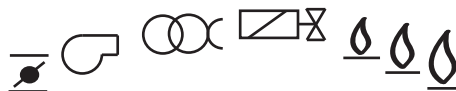
Для сохранения измененного значения нажмите на кнопку i.

Для выхода из режима модификации параметров без сохранения подождите 10 секунд, не нажимая никакой кнопки или же нажмите на кнопку R.

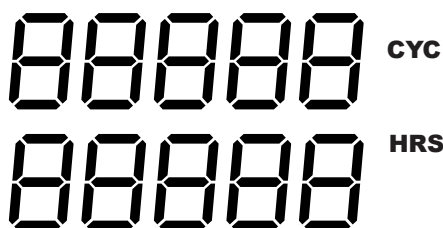
Режим нормального отображения

Подключая горелку к сети питания, на контроллер также автоматически начинает поступать ток. В течение нескольких секунд на дисплее горят все иконки и сегменты для проверки их исправности.

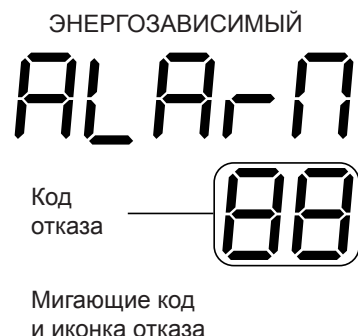
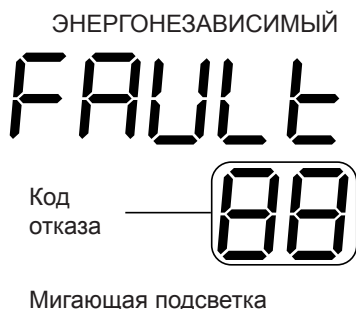
После этого автоматически включается режим НОРМАЛЬНОГО ОТОБРАЖЕНИЯ, во время которого (если нет отказов) загораются или гаснут иконки в зависимости от работы различных компонентов горелки.



Если нет отказов, то всегда отображается общее количество выполненных циклов розжига и общее число часов работы горелки.



В противном случае одновременно отображается код отказа (см. таблицу 1) и его тип (энергонезависимый или энергозависимый).

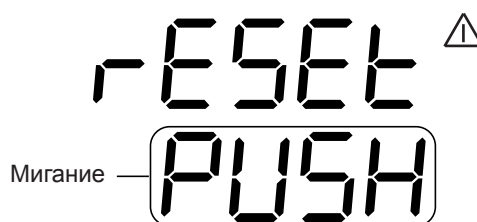


КОД ОТКАЗА	ЗНАЧЕНИЕ
ЭНЕРГОНЕЗАВИСИМЫЙ ТИП	
01	Блокировка из-за отсутствия розжига
02	Блокировка из-за постороннего пламени
03	Блокировка из-за максимального количества отключений
04	Блокировка из-за отказа сервопривода
05	Блокировка из-за отказа реле давления воздуха
06	Блокировка из-за утечек клапана безопасности
07	Блокировка из-за утечек рабочего клапана
ЭНЕРГОЗАВИСИМЫЙ ТИП	
12	Сигнал постороннего пламени
13	Низкое напряжение
14	Высокое напряжение

Таблица 1

В случае блокировки энергонезависимого типа можно выполнить сброс контроллера.

При нажатии на кнопку R во время отображения блокировки энергонезависимого типа отображается подтверждение запроса сброса продолжительностью 5 секунд.



Последующее нажатие кнопки R приводит к сбросу контроллера и возвращению нормального режима отображения.

Кроме того, во время нормального режима отображения выводится дополнительная информация, относящаяся к рабочему статусу горелки и к установке некоторых параметров.

Действительно, в случае получения разрешения на выполнение процедуры контроля герметичности клапанов из меню параметров сигнализируется ее возможное осуществление.

UPS

В случае активации специальных функций отображается задействованная функция.

 Мигание

Работа в ручном режиме:

A ADV

Временный останов:

SHEDN
 TEST


ДОСТУП К МЕНЮ

ПРОЦЕДУРА АКТИВАЦИИ ДОСТУПА К МЕНЮ

Чтобы активировать отображение и дальнейшее управление упомянутыми выше меню, необходимо выполнить следующую процедуру, находясь в режиме нормального отображения:


а) ПРОДОЛЖИТЕЛЬНОЕ НАЖАТИЕ КНОПКИ *e*


При нажатии и удерживании более 5 секунд кнопки *e* на экране отображается следующее:

Мигание —  P-E55

б) ПРОДОЛЖИТЕЛЬНОЕ НАЖАТИЕ КНОПКИ R

Находясь на стадии а) (максимальная продолжительность 10 секунд) и нажимая продолжительное время на кнопку R, появляется следующее отображение:

Мигание —  P-E55

Мигание —  AE4

С) НАЖАТИЕ КНОПКИ **i**

Находясь на стадии b) (максимальная продолжительность 10 секунд) и нажимая на кнопку **i** , активируется отображение и управление меню INFO, HIST, PARAM и SERV.

Подтверждение активации управления меню подтверждается следующим изображением:

ENTER
MENU

Активация отображения и управления меню длится 120 секунд, по истечении которых возвращается нормальный режим отображения.

Для повторного доступа к меню необходимо повторить описанную выше процедуру.

МЕНЮ INFO

MENU
INFO

В случае двухступенчатой горелки МЕНЮ INFO (ИНФОРМАЦИОННОЕ) организовано, как показано в таблице 2.

В случае модуляционной горелки ИНФОРМАЦИОННОЕ МЕНЮ организовано, как показано в таблице 2b.

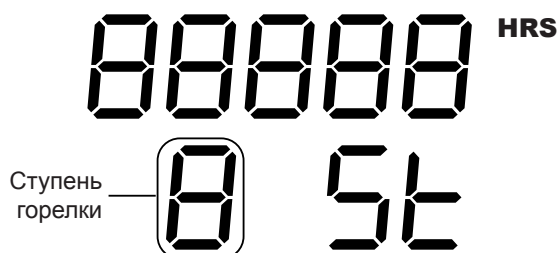


Модуляционная горелка

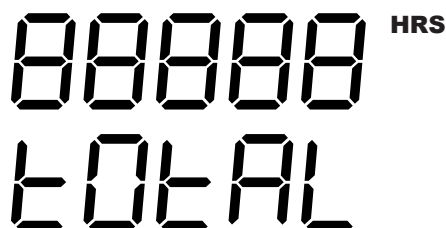
МЕНЮ	ОПИСАНИЕ	ИНФОРМАЦИЯ	
МЕНЮ INFO		СЧЕТЧИК ЧАСОВ	
	Общее количество часов работы горелки		
	Сброс счетчика часов		
		СЧЕТЧИК ЦИКЛОВ	
	Циклы работы горелки		
	Циклы с отсутствием розжига горелки		
	Сброс счетчика циклов		
		РАСХОДЫ ТОПЛИВА	
		Интенсивность сигнала пламени	СИГНАЛ ПЛАМЕНИ
		Текущее положение сервопривода воздушной заслонки	СЕРВОПРИВОД ВОЗДУШНОЙ ЗАСЛОНКИ
		Циклы полного открытия сервоприводом воздушной заслонки	
		Частота сети	ЧАСТОТА СЕТИ
	ID прошивки	ID ПРОШИВКИ	

Счетчик часов

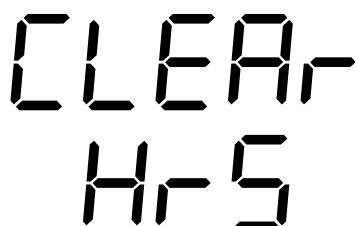
Отображается количество часов работы горелки на первой и второй ступени, если горелка двухступенчатая.



Кроме того, на дисплей выводится общее количество часов работы горелки.



Для сброса всех счетчиков часов работы горелки необходимо нажать на кнопку i при отображении следующей надписи:



Таким образом появится страница подтверждения сброса длительностью 5 секунд.

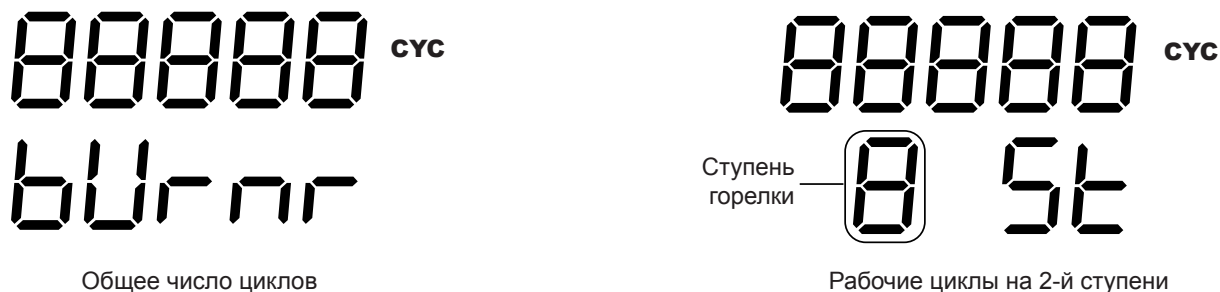


Последующее нажатие кнопки **i** во время отображения этой надписи приведет к обнулению всех счетчиков часов работы горелки и к возвращению отображения часов работы на первой ступени.

Счетчик циклов

Отображается число рабочих циклов горелки на первой и второй ступени (общее количество циклов горелки соответствует числу циклов первой ступени).

(В случае модуляционной горелки отображаются только общие рабочие циклы горелки).



Кроме того, на дисплей выводится общее количество циклов отсутствия розжига горелки.



Для сброса всех счетчиков циклов работы горелки необходимо нажать на кнопку **i** при отображении следующей надписи:



Таким образом появится страница подтверждения сброса длительностью 5 секунд.

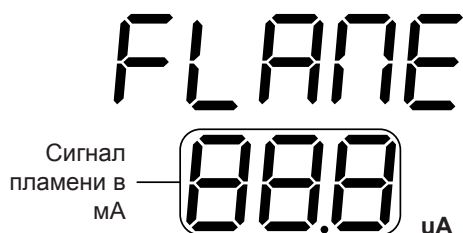


Последующее нажатие кнопки **i** во время отображения этой надписи приведет к обнулению всех счетчиков рабочих циклов горелки и к возвращению отображения циклов на первой ступени.



Сигнал пламени

Отображается значение в μA сигнала пламени.



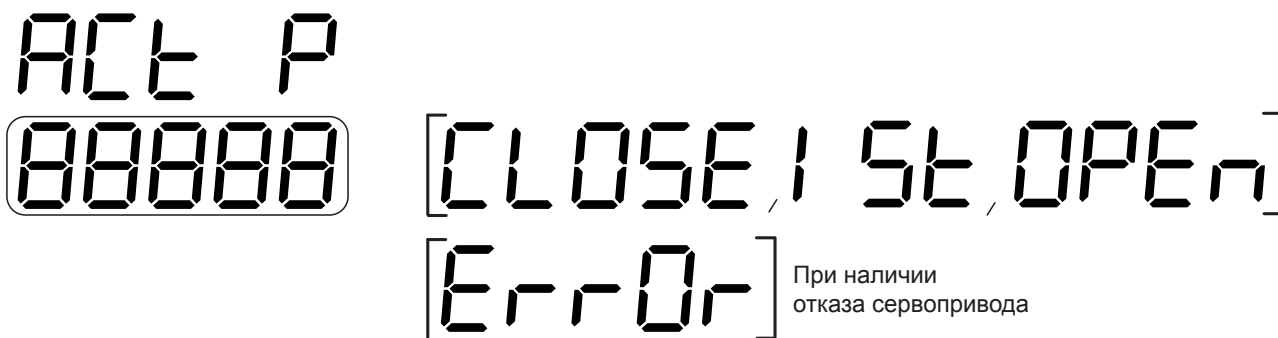
Если считанный сигнал пламени в 10 раз превышает предельное значение сигнала пламени, выводится следующая надпись:



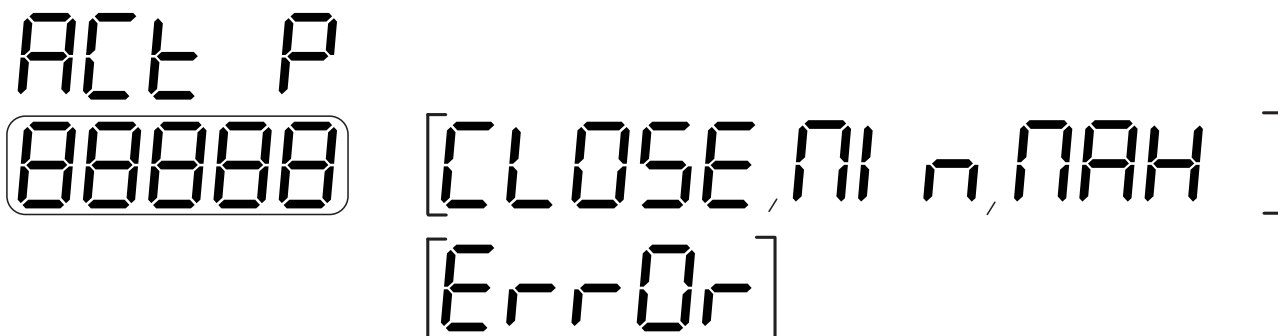
Сервопривод воздушной заслонки

Отображается текущее положение сервопривода воздушной заслонки (полное закрытие, первая ступень, полное открытие или вторая ступень).

ДВУХСТУПЕНЧАТАЯ ГОРЕЛКА



МОДУЛЯЦИОННАЯ ГОРЕЛКА



Если выбирается модуляционная горелка, отображается процент открытия заслонки по отношению к минимальному положению.



Кроме этого, отображаются циклы полного открытия, выполненные сервоприводом.

888888 сус
ACE

Для сброса счетчика циклов открытия сервопривода нажмите на кнопку и при отображении следующей надписи:

CLEAR
Мигание PUSH

Таким образом появится страница с запросом подтверждения сброса длительностью 5 секунд.

CLEAR сус
ACE

Последующее нажатие кнопки приведет к сбросу счетчика циклов сервопривода и к возвращению на экран информации о циклах открытия сервопривода.

ID прошивки

Отображается версия прошивки.

SOFT
U 88 — Версия прошивки



МЕНЮ АРХИВА ОТКАЗОВ

MENU
HIST

МЕНЮ HIST организовано, как показано в таблице 3.

МЕНЮ	ОПИСАНИЕ	ИНФОРМАЦИЯ
МЕНЮ HIST	Архив отказов за рабочие часы (Положение 1/8)	АРХИВ ОТКАЗОВ (ОТОБРАЖЕНИЕ ПО ЧАСАМ)
	Архив отказов за рабочие часы (Положение 2/8)	
	Архив отказов за рабочие часы (Положение 3/8)	
	Архив отказов за рабочие часы (Положение 4/8)	
	Архив отказов за рабочие часы (Положение 5/8)	
	Архив отказов за рабочие часы (Положение 6/8)	
	Архив отказов за рабочие часы (Положение 7/8)	
	Архив отказов за рабочие часы (Положение 8/8)	
	Архив отказов за рабочие циклы (Положение 1/8)	АРХИВ ОТКАЗОВ (ОТОБРАЖЕНИЕ ПО ЦИКЛАМ)
	Архив отказов за рабочие циклы (Положение 2/8)	
	Архив отказов за рабочие циклы (Положение 3/8)	
	Архив отказов за рабочие циклы (Положение 4/8)	
	Архив отказов за рабочие циклы (Положение 5/8)	
	Архив отказов за рабочие циклы (Положение 6/8)	
	Архив отказов за рабочие циклы (Положение 7/8)	
	Архив отказов за рабочие циклы (Положение 8/8)	
	Сброс архива отказов	СБРОС АРХИВА ОТКАЗОВ

АРХИВ ОТКАЗОВ (ОТОБРАЖЕНИЕ ПО ЧАСАМ)

Можно отобразить архив по последним случившимся отказам.

Архив содержит 8 последних отказов (тип и код отказа) и соответствующие рабочие часы горелки.

Самый свежий отказ будет записан в положении 1 и т. д. до положения 8.



Ниже приводится пример.

(В положении 1 отображается блокировка, вызванная отсутствием розжига, произошедшая после 99 часов работы горелки).

99^{HRS}
1 F01

АРХИВ ОТКАЗОВ (ОТОБРАЖЕНИЕ ПО ЦИКЛАМ)

Можно отобразить архив по последним случившимся отказам.

Архив содержит 8 последних отказов (тип и код отказа) и соответствующие рабочие циклы горелки. Самый свежий отказ будет записан в положении 1 и т. д. до положения 8.

888888^{CYC}

 Положение отказа Тир отказа Код отказа
 (энергозависимый или энергонезависимый)

Ниже приводится пример.

(В положении 1 отображается наличие постороннего пламени после 1000 рабочих циклов горелки).

1000^{CYC}
1 A12

СБРОС АРХИВА ОТКАЗОВ

Для сброса архива отказов нажмите на кнопку **i** при отображении следующей надписи:

CLEAR
HI SE



Таким образом появится страница с запросом подтверждения сброса длительностью 5 секунд.

CLEAR
Мигание PUSH

При последующем нажатии кнопки сбрасывается архив отказов и возвращается страница отображения архива с положения 1 по рабочим часам.

МЕНЮ ПАРАМЕТРОВ

MENU
PARAM

МЕНЮ PARAM организовано, как показано в таблице 4.

МЕНЮ	ОПИСАНИЕ	ЗАДАВАЕМЫЕ ЗНАЧЕНИЯ
МЕНЮ PARAM	Тип горелки	2-ступенчатая/модуляционная
	Тип датчика пламени	Не управляется
	Контроль герметичности	ВКЛ./ВЫКЛ.
	Время постпродувки	0-255 с
	Опережение открытия электромагнитного клапана 1-й ступени	0-80
	Опережение открытия электромагнитного клапана 2-й ступени (не управляется, если установлена модуляционная горелка)	0-80

ТИП ГОРЕЛКИ

Этот параметр позволяет задать тип управляемой горелки (двухступенчатая или модуляционная).

blgr
[256AG, ПОДУВ]

Нажатием кнопки i выполняется переход к режиму ИЗМЕНЕНИЯ ЗНАЧЕНИЯ ПАРАМЕТРА, при котором значение отображаемого параметра мигает.

В режиме ИЗМЕНЕНИЯ ЗНАЧЕНИЯ ПАРАМЕТРА используйте кнопки «+» и «-» для изменения значения. Для сохранения текущего отображенного значения нажмите на кнопку i.

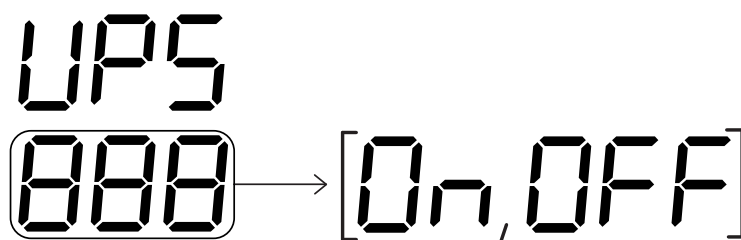
Для выхода из режима изменения параметров без записи в память подождите 10 секунд, не нажимая ни на какую кнопку или нажмите на кнопку R.

ТИП ДАТЧИКА ПЛАМЕНИ

- неуправляемый параметр -

КОНТРОЛЬ ГЕРМЕТИЧНОСТИ

Можно активировать или отключить процедуру контроля герметичности клапанов безопасности газовой рампы.



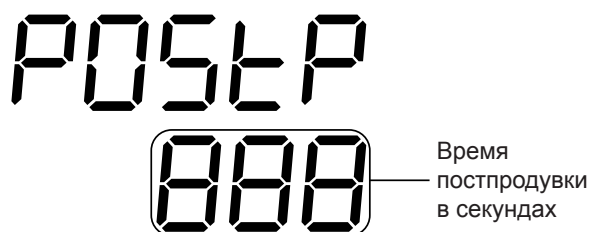
Нажатием кнопки *i* выполняется переход к режиму ИЗМЕНЕНИЯ ЗНАЧЕНИЯ ПАРАМЕТРА, при котором значение отображаемого параметра мигает.

В режиме ИЗМЕНЕНИЯ ЗНАЧЕНИЯ ПАРАМЕТРА используйте кнопки «+» и «-» для изменения значения. Для сохранения текущего отображенного значения нажмите на кнопку *i*.

Для выхода из режима изменения параметров без записи в память подождите 10 секунд, не нажимая ни на какую кнопку или нажмите на кнопку R.

ВРЕМЯ ПОСТПРОДУВКИ

Можно задать время постпродувки на значение от минимальных 0 с (постпродувка отключена) до максимальных 255 с.



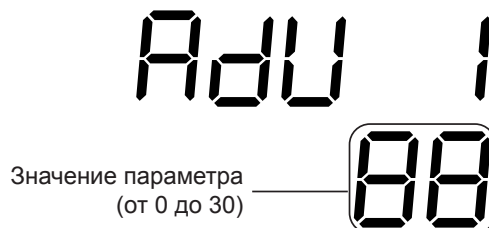
Нажатием кнопки *i* выполняется переход к режиму ИЗМЕНЕНИЯ ЗНАЧЕНИЯ ПАРАМЕТРА, при котором значение отображаемого параметра мигает.

В режиме ИЗМЕНЕНИЯ ЗНАЧЕНИЯ ПАРАМЕТРА используйте кнопки «+» и «-» для изменения значения. Для сохранения текущего отображенного значения нажмите на кнопку *i*.

Для выхода из режима изменения параметров без записи в память подождите 10 секунд, не нажимая ни на какую кнопку, или нажмите на кнопку R.

ОПЕРЕЖЕНИЕ МОМЕНТА ОТКРЫТИЯ ЭЛЕКТРОМАГНИТНОГО КЛАПАНА 1 СТУПЕНИ

Можно задать опережение момента открытия электромагнитного клапана первой ступени (или минимальной мощности модуляции) на стадии розжига горелки.



Данное опережение может быть задано в диапазоне от 0 до 30% от расхода воздуха на первой ступени (или минимальной мощности модуляции).

Точнее, после завершения продувки на основании этого заданного параметра воздушная заслонка будет остановлена не в положении первой ступени (или минимальной мощности модуляции), а не доходя до него; после чего будет активирован электромагнитный клапан первой ступени (или минимальной мощности модуляции).

Таким образом розжиг горелки будет лучшим и осуществляться с меньшим избытком воздуха на горение. После обнаружения сигнала пламени заслонка сразу же переводится в положение первой ступени (или минимальной мощности модуляции).

Описанная последовательность позиционирования воздушной заслонки действительна только для стадии

розжига горелки, а не для ее регулирования во время работы.

Если вышеописанная функция не требуется, достаточно задать «0» в поле этого параметра.

Нажатием кнопки *i* выполняется переход к режиму ИЗМЕНЕНИЯ ЗНАЧЕНИЯ ПАРАМЕТРА, при котором значение отображаемого параметра мигает.

В режиме ИЗМЕНЕНИЯ ЗНАЧЕНИЯ ПАРАМЕТРА используйте кнопки «+» и «-» для изменения значения.

Для сохранения текущего отображенного значения нажмите на кнопку *i*.

Для выхода из режима изменения параметров без записи в память подождите 10 секунд, не нажимая ни на какую кнопку, или нажмите на кнопку R.

ОПЕРЕЖЕНИЕ МОМЕНТА ОТКРЫТИЯ ЭЛЕКТРОМАГНИТНОГО КЛАПАНА ВТОРОЙ СТУПЕНИ (не управляется для МОДУЛЯЦИОННОЙ ГОРЕЛКИ)

Можно задать опережение момента открытия электромагнитного клапана второй ступени.



Данное опережение может быть задано в диапазоне от 0 до 30% от расхода воздуха на второй ступени по отношению к первой.

Опережение = 0: электромагнитный клапан второй ступени открывается на заданное положение (кулачок второй ступени).

Опережение = 30: открытие электромагнитного клапана второй ступени происходит до заданного положения воздуха (максимальное устанавливаемое значение).

Точка активации электромагнитного клапана второй ступени совпадает с точкой отключения в момент перехода со второй на первую ступень.

Нажатием кнопки *i* выполняется переход к режиму ИЗМЕНЕНИЯ ЗНАЧЕНИЯ ПАРАМЕТРА, при котором значение отображаемого параметра мигает.

В режиме ИЗМЕНЕНИЯ ЗНАЧЕНИЯ ПАРАМЕТРА используйте кнопки «+» и «-» для изменения значения.

Для сохранения текущего отображенного значения нажмите на кнопку *i*.

Для выхода из режима изменения параметров без записи в память подождите 10 секунд, не нажимая ни на какую кнопку, или нажмите на кнопку R.

Меню serv (установщика)



В случае двухступенчатой горелки МЕНЮ SERV организовано, как показано в таблице 5.

В случае модуляционной горелки МЕНЮ SERV организовано, как показано в таблице 5b.


Двухступенчатая горелка:

МЕНЮ	ОПИСАНИЕ	ЗАДАВАЕМЫЕ ЗНАЧЕНИЯ
МЕНЮ SERV	Работа в ручном режиме	1 ступень - 2 ступень - ВЫКЛ.
	Временный останов	ВКЛ./ВЫКЛ.
	Установка расхода топлива на 1-й ступени (м³/ч)	0-255
	Установка расхода топлива на 2-й ступени (м³/ч)	0-255

Модуляционная горелка:

МЕНЮ	ОПИСАНИЕ	ЗАДАВАЕМЫЕ ЗНАЧЕНИЯ
МЕНЮ SERV	Работа в ручном режиме	МИН. - МАКС. - ВЫКЛ.
	Временный останов	ВКЛ./ВЫКЛ.

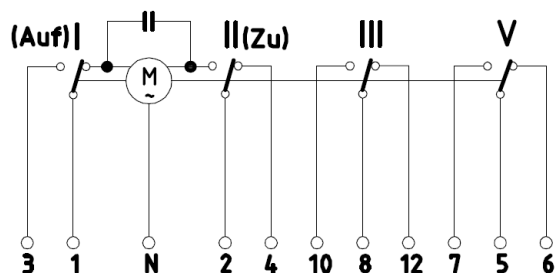
Перед розжигом горелки проверьте некоторые регулировки.

- 1)  Сервопривод воздуха предварительно отрегулирован на заводе. Кулачок второй ступени должен устанавливаться в положение от 80 до 90°, первой ступени — примерно на 30°.

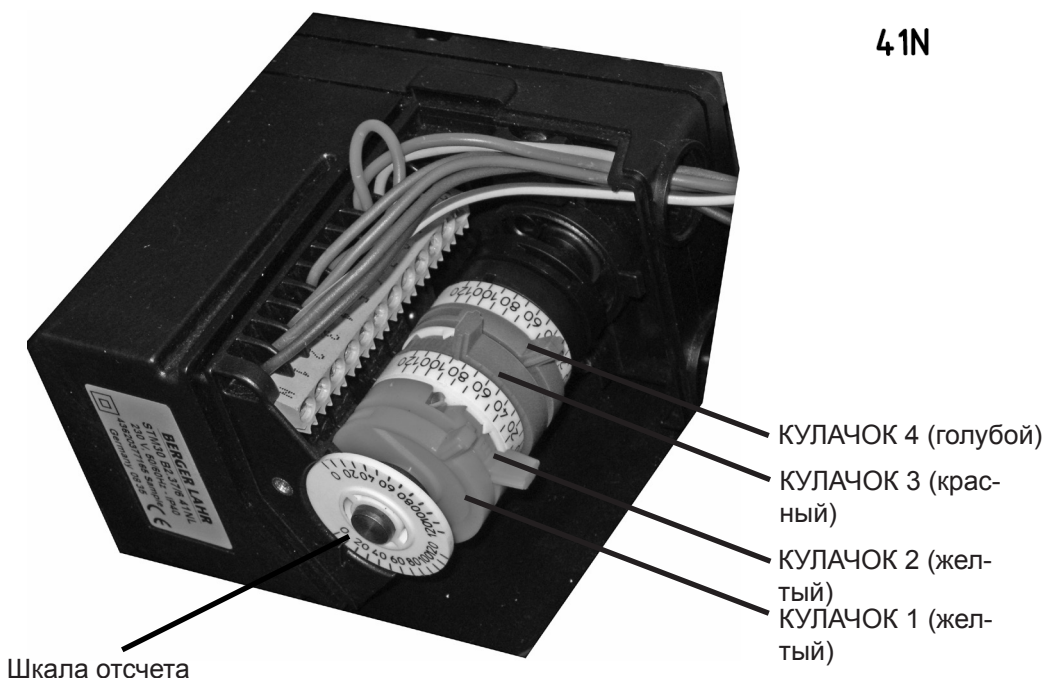
Регулировка сервопривода воздушной заслонки (G 700 - G 1000)

Воздушная заслонка приводится в действие электрическим сервоприводом. Положения заслонки определяются с помощью кулачков, которые настраиваются по шкале, расположенной на специальном диске. Фрикционные и самоблокирующиеся кулачки регулируются с помощью ключа из поставки.

Сервопривод заслонки должен быть нижеприведенного типа.
(Сервопривод на рисунке находится в положении полного закрытия)



41N



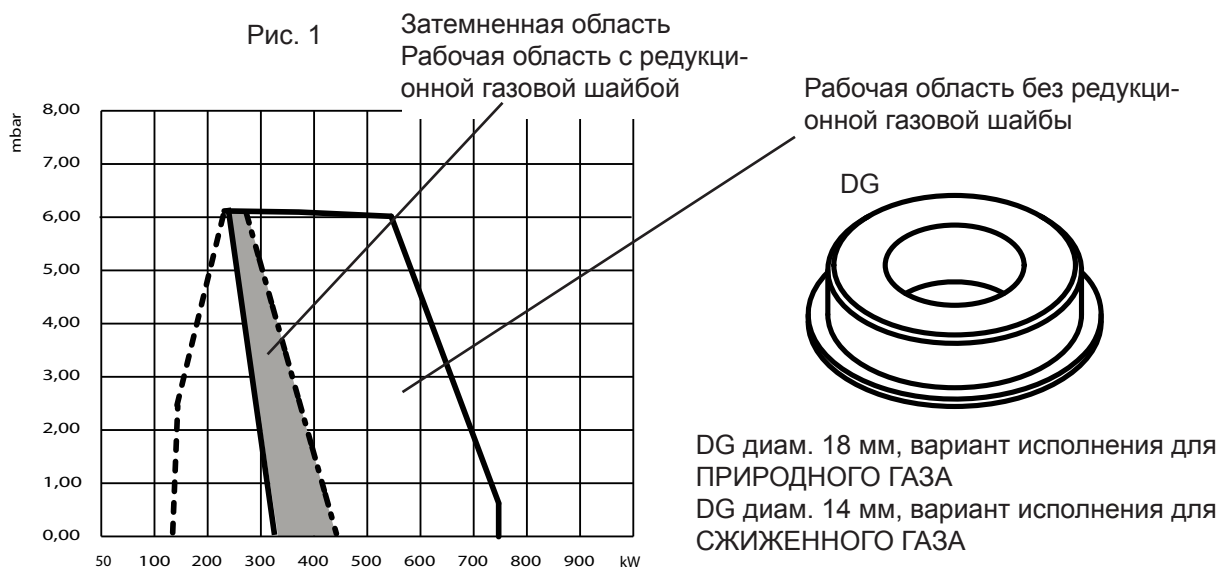
- КУЛАЧОК 1 (желтый) Не используется
- КУЛАЧОК 2 (желтый) Регулировка полного закрытия (значение «0»)
- КУЛАЧОК 3 (красный) Регулировка максимальной мощности горелки
- КУЛАЧОК 4 (голубой) Регулировка минимальной мощности горелки



2) ● → Если горелка должна работать в рабочем диапазоне, для которого предусмотрена газовая шайба, установите ее.

Редукционная газовая шайба - (G 700)

Если максимальная мощность горелки попадает на затемненную область (см. рис. 1), для повышения сигнала давления газа и поддержания соотношения сигнала газа к сигналу воздуха в рабочих пределах клапана, установите редукционную газовую шайбу (DG) из комплекта поставки горелки.



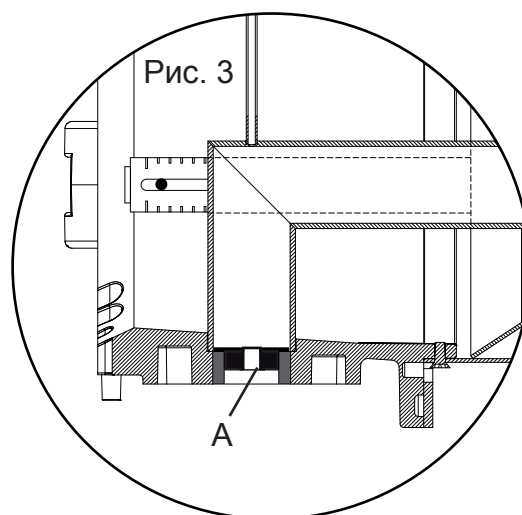
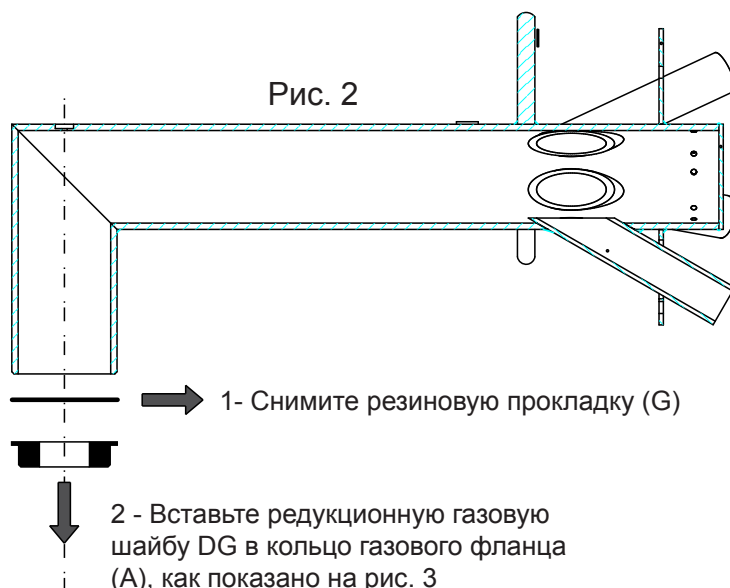
Монтаж редукционной газовой шайбы - (G 700)

Чтобы установить редукционную газовую шайбу, демонтируйте головку горения, как указано в главе «ТЕХОБСЛУЖИВАНИЕ», пункте «Открытие горелки и доступ к головке горения».

1- Снимите резиновую прокладку (G) (Рис. 2)

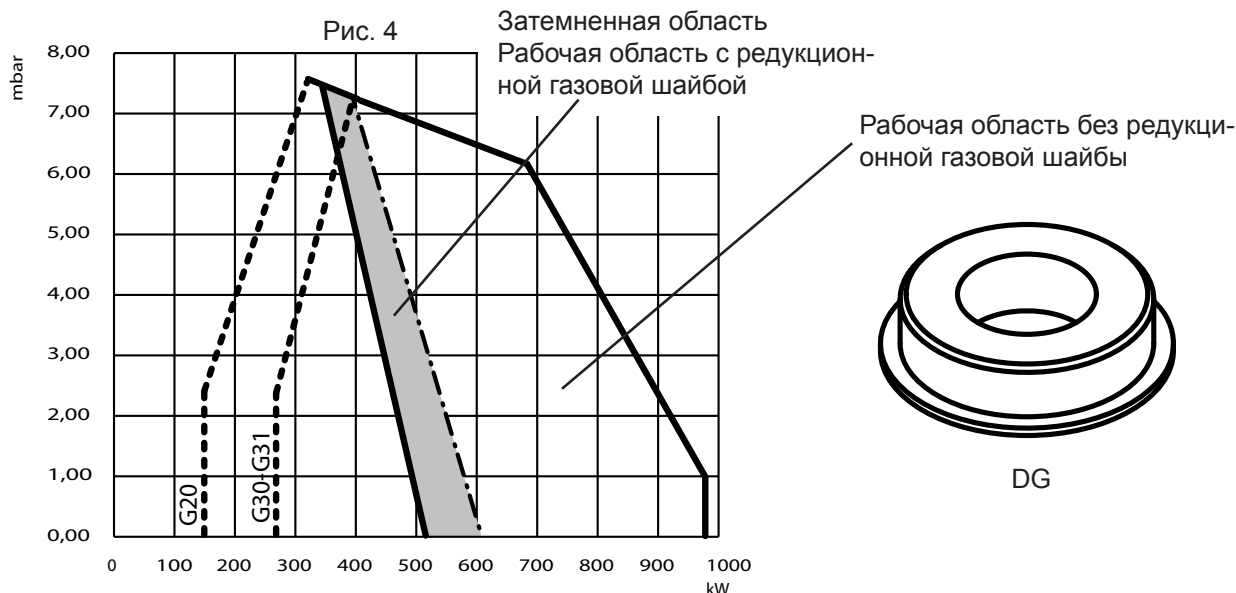
2- Вставьте в кольцо газового фланца (деталь А, рисунок 3) редукционную шайбу DG.

Завершив это действие, редукционная шайба DG должна располагаться, как показано на рисунке 3.



Редукционная газовая шайба (только вариант для природного газа) - (G 1000)

Если максимальная мощность горелки попадает на затемненную область (см. рис. 4), для повышения сигнала давления газа и поддержания соотношения сигнала газа к сигналу воздуха в рабочих пределах клапана, установите редукционную газовую шайбу (DG) из комплекта поставки горелки.



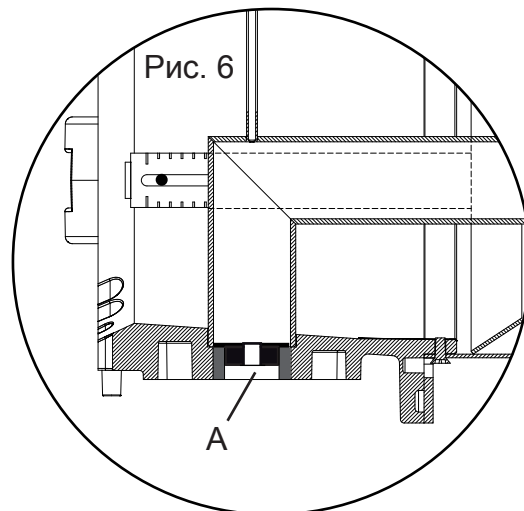
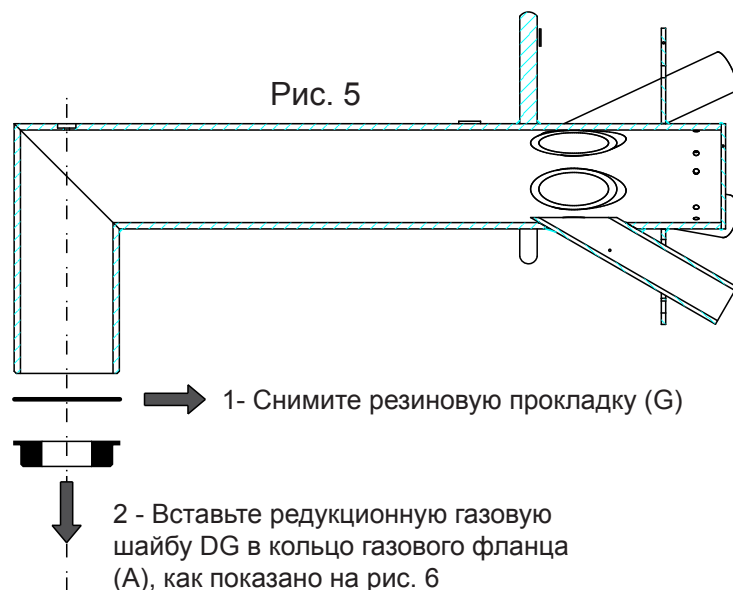
Монтаж редукционной газовой шайбы (только вариант для природного газа) - (G 1000)

Чтобы установить редукционную газовую шайбу, демонтируйте головку горения, как указано в главе «ТЕ-ХОБСЛУЖИВАНИЕ», пункте «Открытие горелки и доступ к головке горения».

1- Снимите резиновую прокладку (G) (Рис. 5)

2- Вставьте в кольцо газового фланца (деталь А, рисунок 3) редукционную шайбу DG.

Завершив это действие, редукционная шайба DG должна располагаться, как показано на рисунке 6.





3) ● → Отрегулируйте воздушный зазор в соответствии с графиком и с учетом мощности горелки.

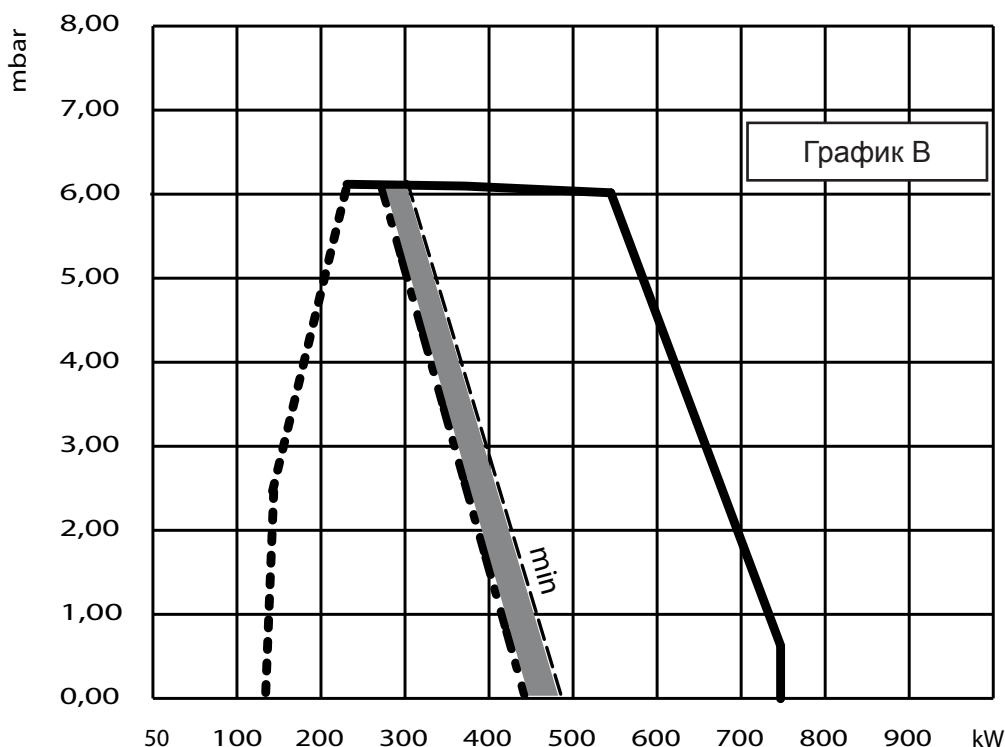
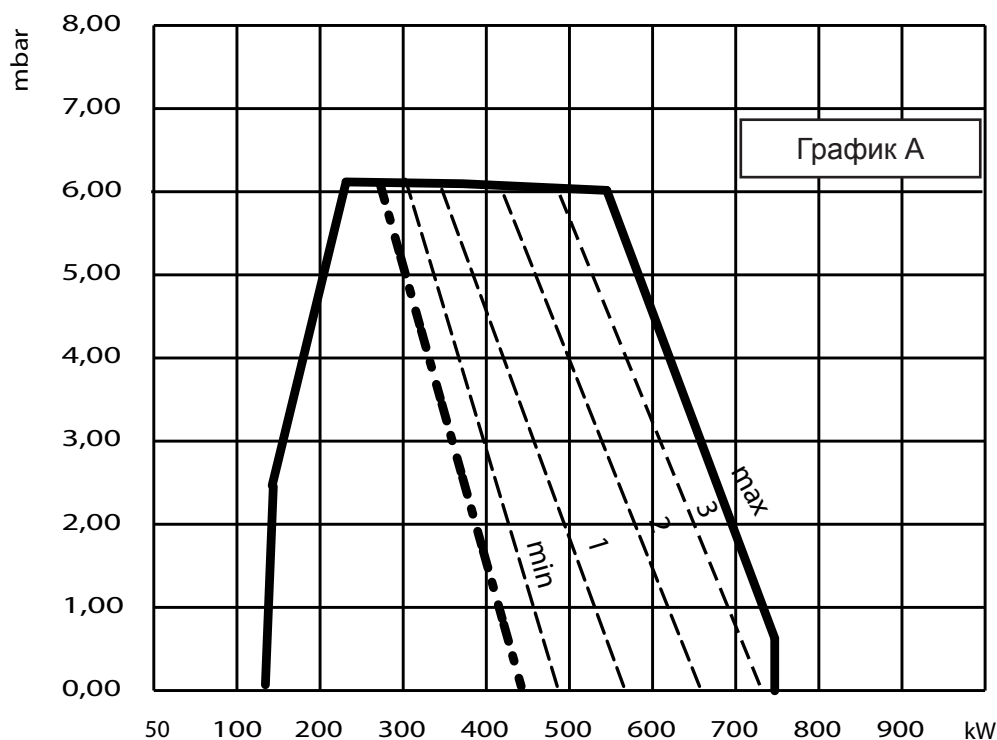
Регулировка воздушного зазора на головке горения (G 700)

Необходимо, чтобы воздушный зазор был в желаемой рабочей точке. Для этого смотрите график А. В зависимости от рабочей точки горелки (вырабатываемая мощность / сопротивление в камере сгорания) указывается регулировочное положение (мин. - 1 - 2 - 3 – макс.) воздушного зазора, соответствующее меткам таблички Т (рис. 7).

ПРИМ. Если горелка должна работать при 600 кВт с сопротивлением 3 мбар, регулировка воздушного зазора должна быть на уровне метки 3 таблички Т (Рис. 7).

Если горелка должна работать в затемненной области (график В) рабочего диапазона (следовательно, с установленной редукционной газовой шайбой), необходимо обеспечить правильный воздушный зазор в соответствии с указанными значениями (мин - 1), ссылаясь на метки таблички Т (Рис. 7).

При работе горелки в затемненной области для оптимизации расхода воздуха необходимо заблокировать правую заслонку (смотрите пункт «Блокировка правой заслонки»).

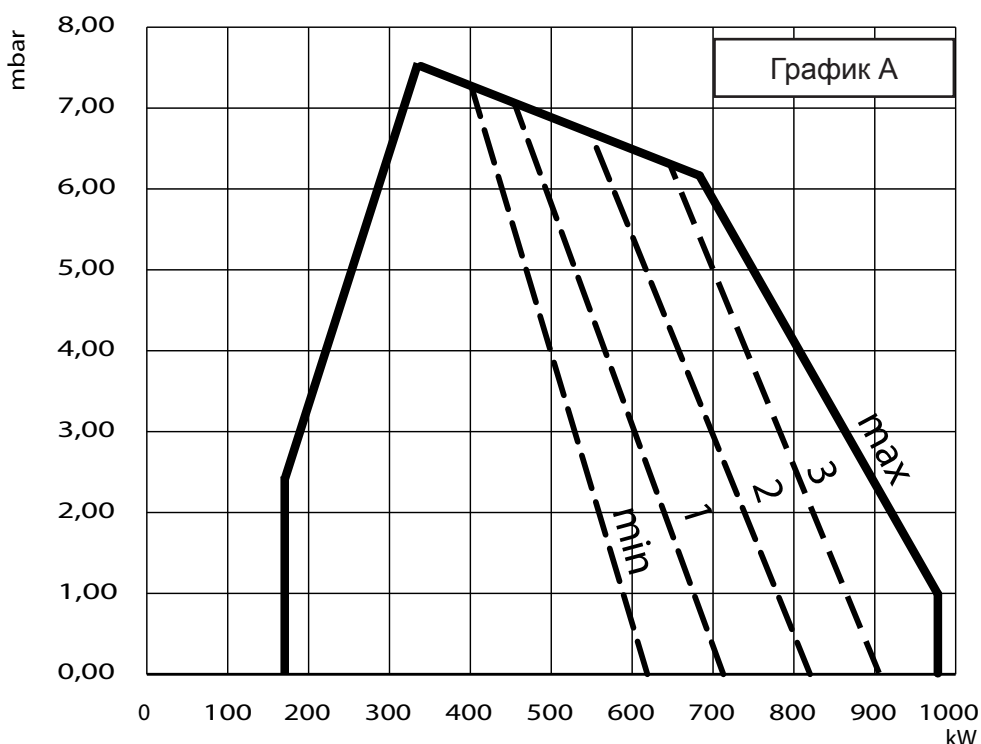


Регулировка воздушного зазора на головке горения (G 1000)

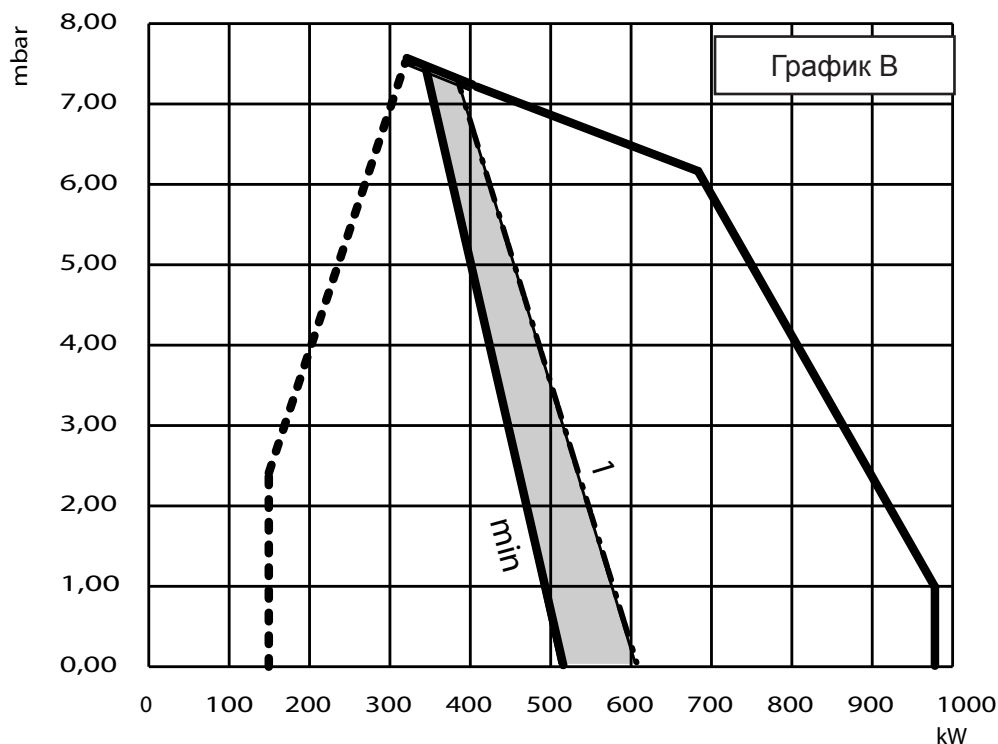
Необходимо, чтобы воздушный зазор был в желаемой рабочей точке. Для этого смотрите график А. В зависимости от рабочей точки горелки (вырабатываемая мощность / сопротивление в камере сгорания) указывается регулировочное положение (мин. - 1 - 2 - 3 – макс.) воздушного зазора, соответствующее меткам таблички Т (рис. 7).

ПРИМ. Если горелка должна работать при 700 кВт с сопротивлением 3 мбар, регулировка воздушного зазора должна быть на метке 2 таблички Т (Рис. 7).

Если горелка должна работать в затемненной области (график В) рабочего диапазона (следовательно, с установленной редукционной газовой шайбой), необходимо обеспечить правильный воздушный зазор в соответствии с указанными значениями (мин - 1), ссылаясь на метки таблички Т (Рис. 7).



При работе горелки в затемненной области для оптимизации расхода воздуха необходимо заблокировать правую заслонку (смотрите пункт «Блокировка правой заслонки»).

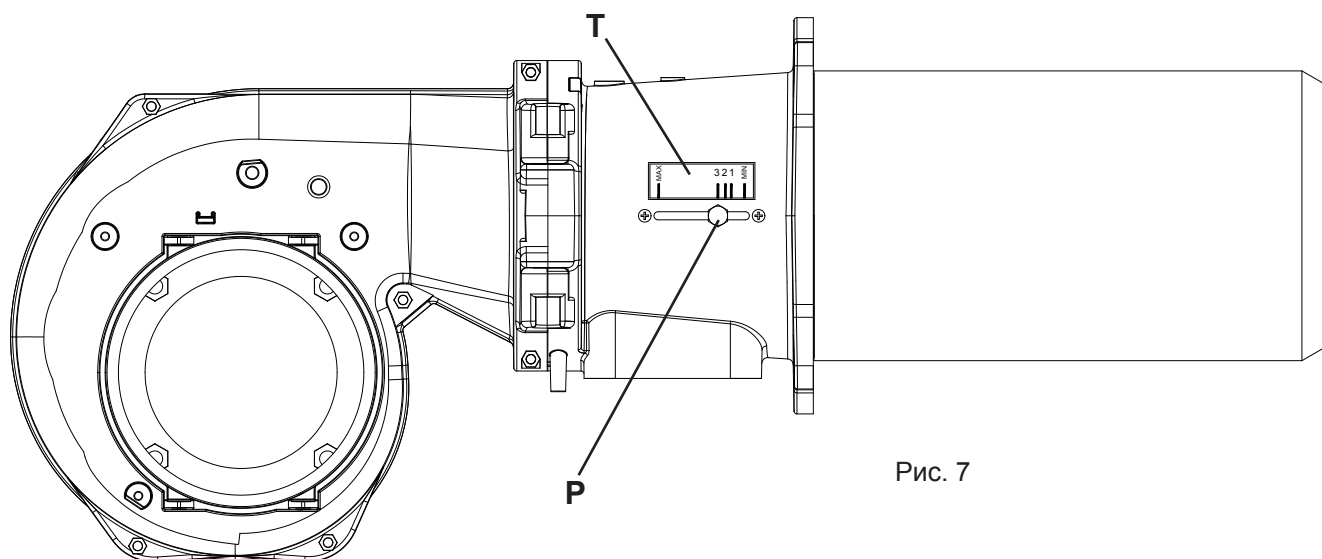




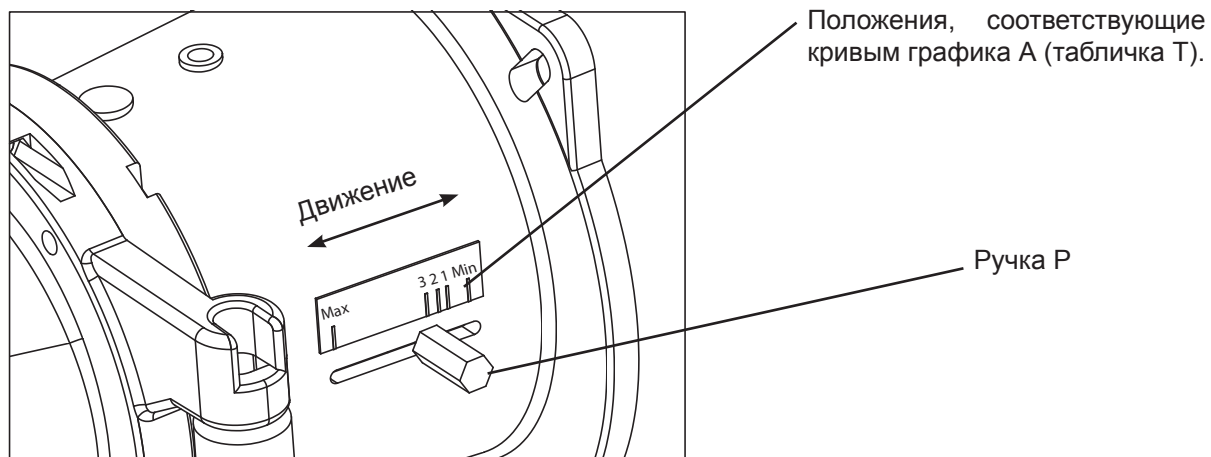
Lamborghini
CALORECLIMA

Регулировка воздушного зазора на головке горения (G700 - G1000)

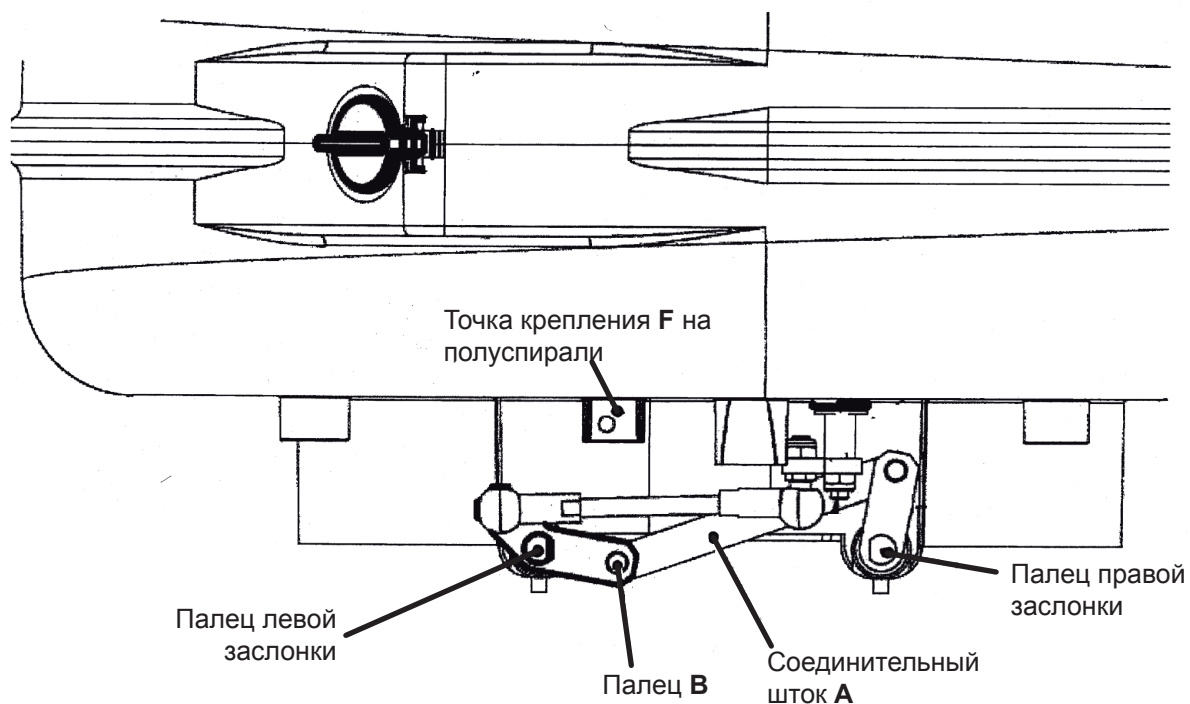
Для регулировки воздушного зазора отверните ручку **P** и переместите указатель на требуемое значение, опираясь на табличку **T**. После регулировки затяните ручку.



Фрагмент регулировки зазора



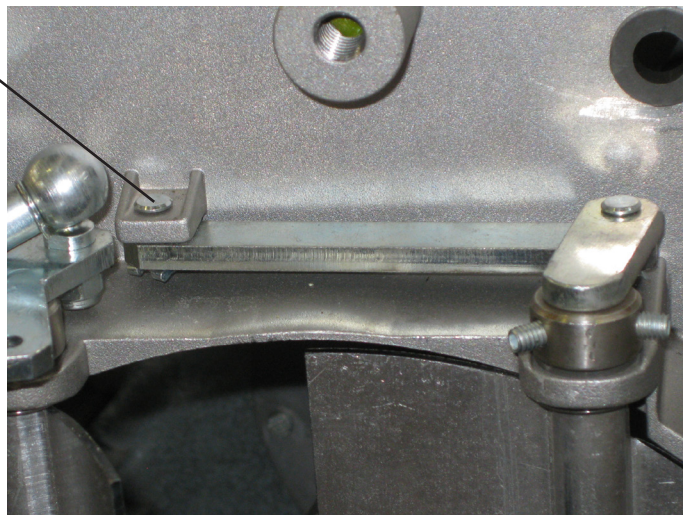
Блокировка правой воздушной заслонки (G 700 - G 1000)



Если необходимости заблокировать правую заслонку, поступайте следующим образом:

- выньте из гнезда стопорное кольцо пальца (B) и сам палец;
- переместите соединительный шток (A) в точку крепления (F) на полуспирали;
- пальцем (B) заблокируйте соединительный шток (A) в точке крепления (F);
- установите стопорное кольцо в гнездо пальца (B).

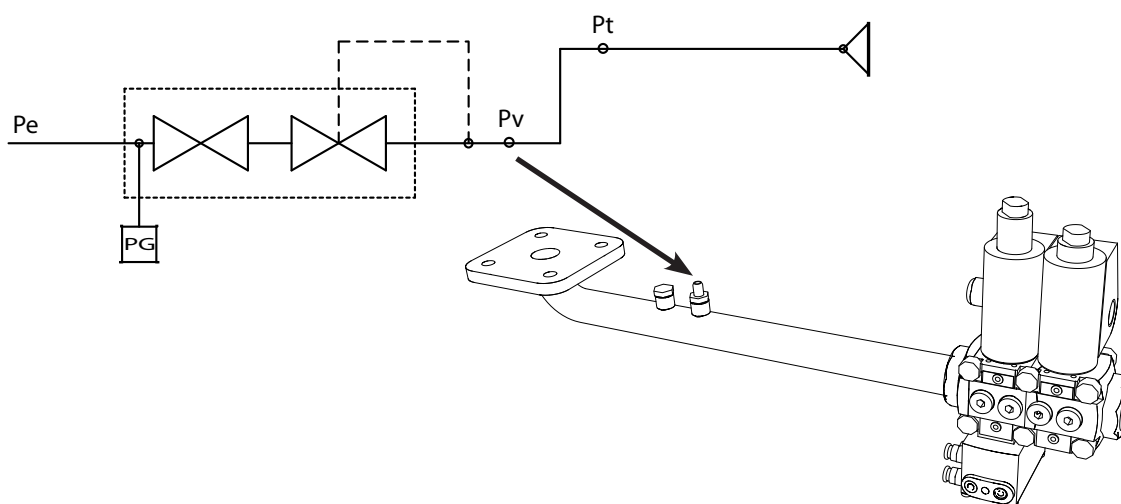
F Вид заблокированной правой заслонки





- 4) ● → Присоедините газоанализатор для контроля горения, манометр для замера давления газа на головке горения и тумблер для переключения ступеней.

Подсоедините манометр к штуцеру **PV** для замера давления газа за газовой рампой (см. кривые давления / расхода).



После электрического подключения горелки, как указано в пункте «ЭЛЕКТРИЧЕСКИЕ ПОДКЛЮЧЕНИЯ», подсоедините к клеммнику тумблер переключения первой/второй ступени **Tmf**, чтобы с его помощью можно было переходить на ступени. Необходимо, чтобы на объекте был в распоряжении механизм управления первой и второй ступенями.

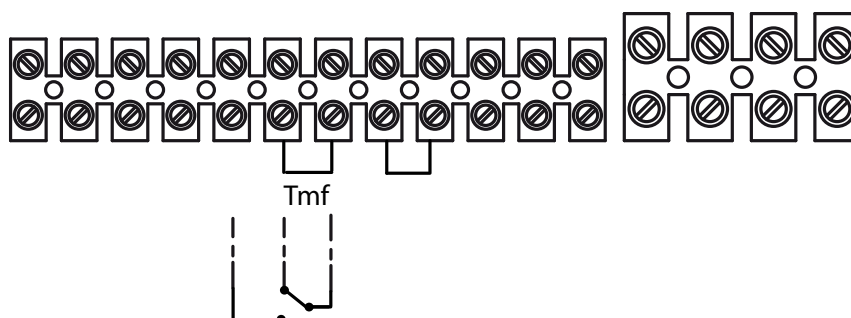


Схема подключения временного тумблера первой/второй ступени, который используется на стадии регулировки горелки. После регулировок его необходимо убрать, а вместо него подсоединить возможный термостат модуляции пламени или установить перемычку.

5) ● → Процедура пуска и настройки клапанов

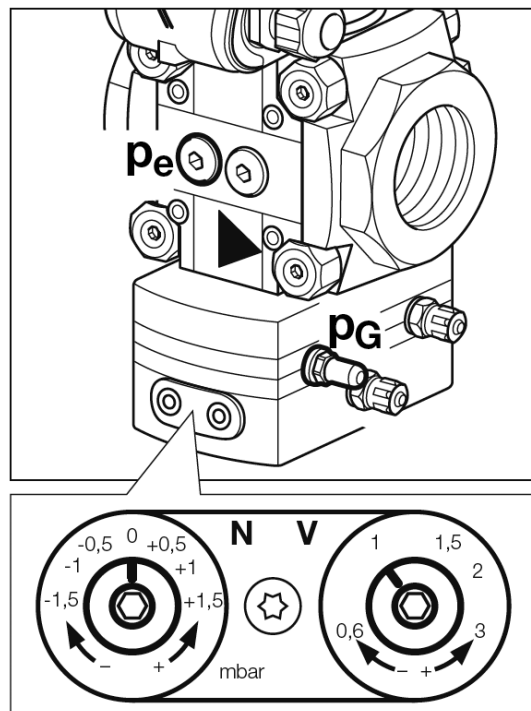
Включение первой ступени на газовом клапане VCV

N = регулировка первой ступени

V = регулировка второй ступени

- Запустите горелку. Если горелка не разжигается, немного поверните N в направлении «+» и повторите запуск.

- Горелка запускается.



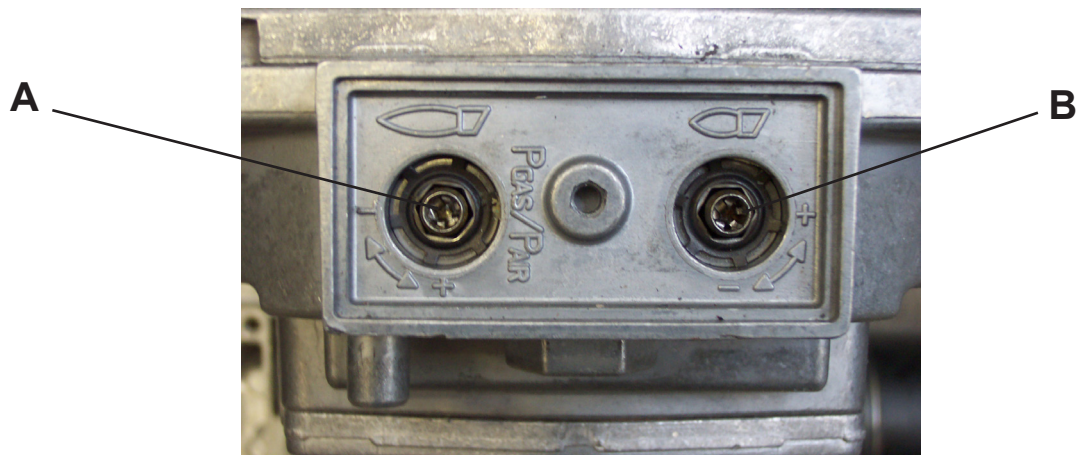
Включение первой ступени на газовом клапане SKP

B = регулировка первой ступени

A = регулировка второй ступени

- Запустите горелку. Если горелка не разжигается, немного поверните B в направлении «+» и повторите запуск.

- Горелка запускается.



6) ● → Регулировка топлива, мощности горелки,
первой и второй ступеней на газовом клапане

Регулировка топлива, мощности горелки, первой и второй ступеней на газовом клапане (VCV и SKP).

- Посредством тумблера Tmf установите сервопривод воздуха в промежуточное положение между минимальной и максимальной мощностью (примерна на 45° на шкале отсчета сервопривода воздуха).

- Отрегулируйте процесс горения (см. пункт «КОНТРОЛЬ РАБОТЫ») посредством винтов V (VCV) или A (SKP).

- Посредством тумблера Tmf установите сервопривод воздуха в максимальное положение (полностью открытое). Посредством винтов V (VCV) или A (SKP) отрегулируйте параметры горения, а затем проверьте расход газа.

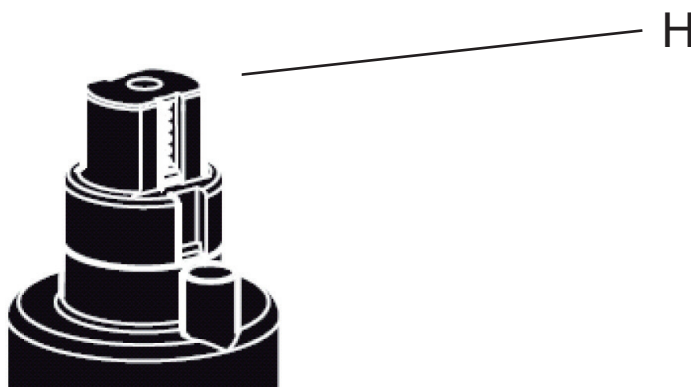
- Если он ниже требуемого, увеличьте воздушный зазор (см. Регулировка воздушного зазора на головке горения).

- Если выше, уменьшите воздушный зазор.

- Получив правильный расход газа, переведите сервопривод воздуха в минимальное положение, используя тумблер Tmf. Проверьте параметры горения, при необходимости подправьте регулировку винтом N (VCV) или B (SKP).

- Если на минимальной мощности была выполнена регулировка, проконтролируйте горение на максимальной мощности, следуя вышеописанной процедуре.

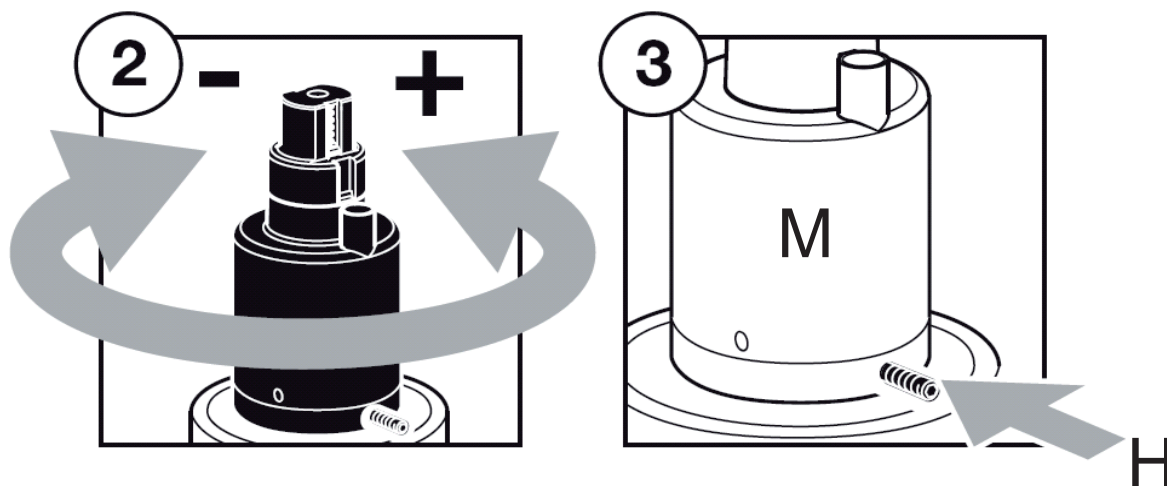
ПРИМЕЧАНИЕ: «ручка» регулировки расхода газа клапана VCV-L (деталь H) должна регулироваться на максимальной мощности. Ее нельзя использовать для выхода на мощность.



7) ● → Возможные дополнительные регулировки (клапан VCV L)

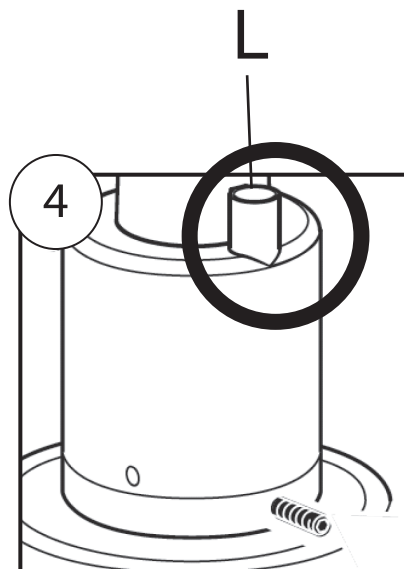
Регулировка изначального количества газа (медленный розжиг)

Если горелка разжигается слишком быстро, можно отрегулировать ее более медленный пуск. Отверните винт Н и выполните настройку ручкой М (рис. 2-3). Заверните винт Н.



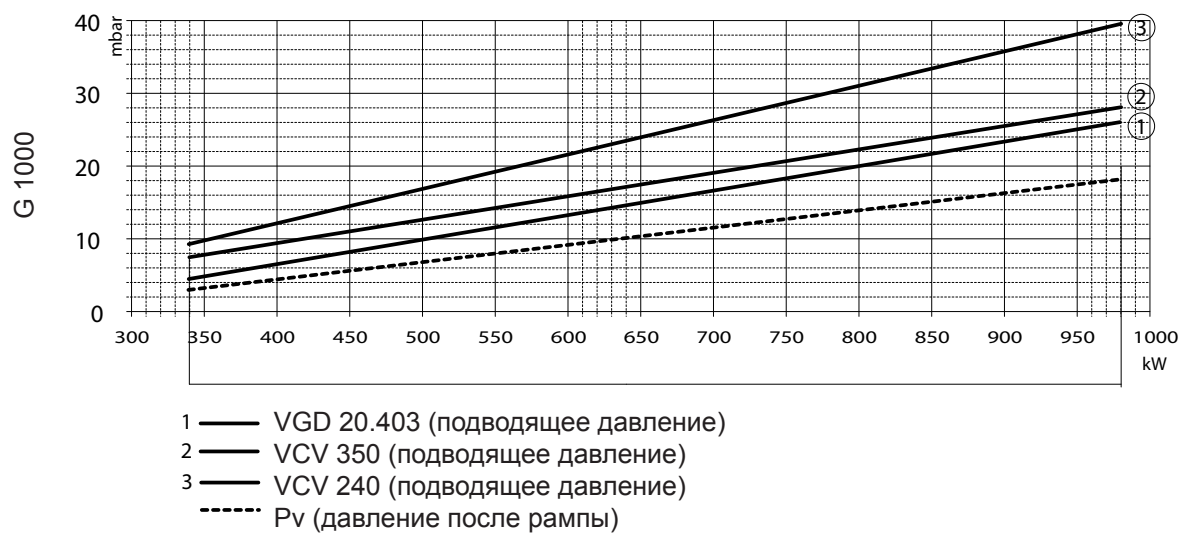
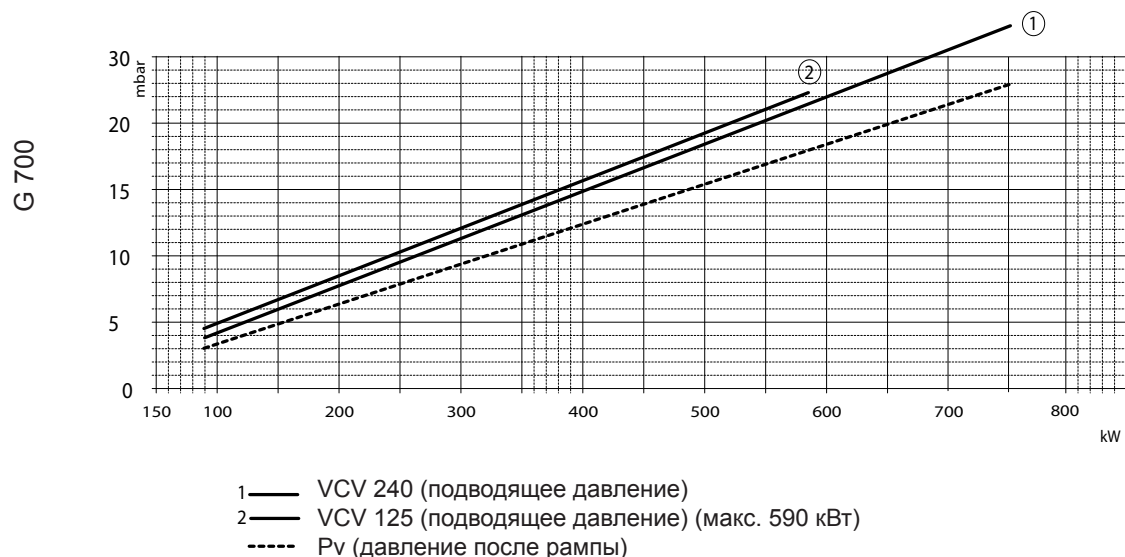
Регулировка замедленного открытия

Можно еще больше улучшить медленный запуск посредством регулировки замедленного открытия. Для этого поверните регулировочный винт L на 1/4 оборота в сторону знака «-» (рис. 4).



Газовая шайба (только для природного газа)

В случае особенных решений совмещения котла с горелкой и дымоходом или при слишком низком сопротивлении в камере сгорания для улучшения работы горелки можно в любом случае установить газовую шайбу (для всего рабочего диапазона горелки). Смотрите нижеуказанные кривые давления / расхода.



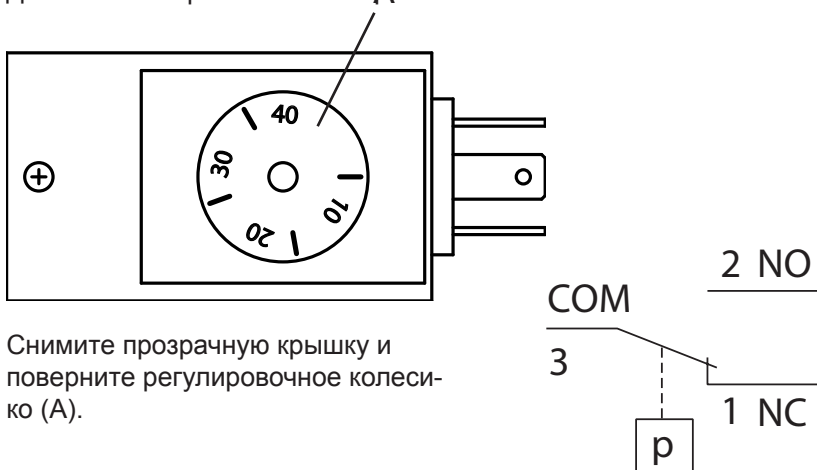
8)  Регулировка реле давления газа и воздуха

Регулировка реле минимального давления газа

Реле минимального давления газа служит для предотвращения запуска или отключения горелки (если она работает). Если давление газа не минимально предусмотренное, реле давления должно выставляться на значение, на 40% меньшее значения давления газа при работе горелки на максимальной мощности.

Тип DG40VC

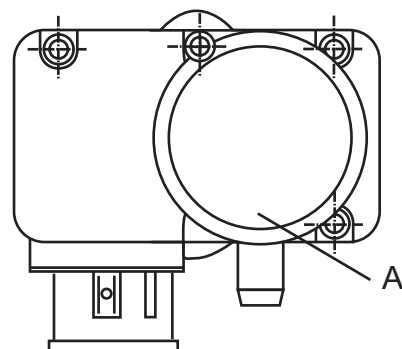
Диапазон настройки 5-40 мбар



Снимите прозрачную крышку и поверните регулировочное колесико (A).

Тип GW50A5

Диапазон настройки 5-50 мбар



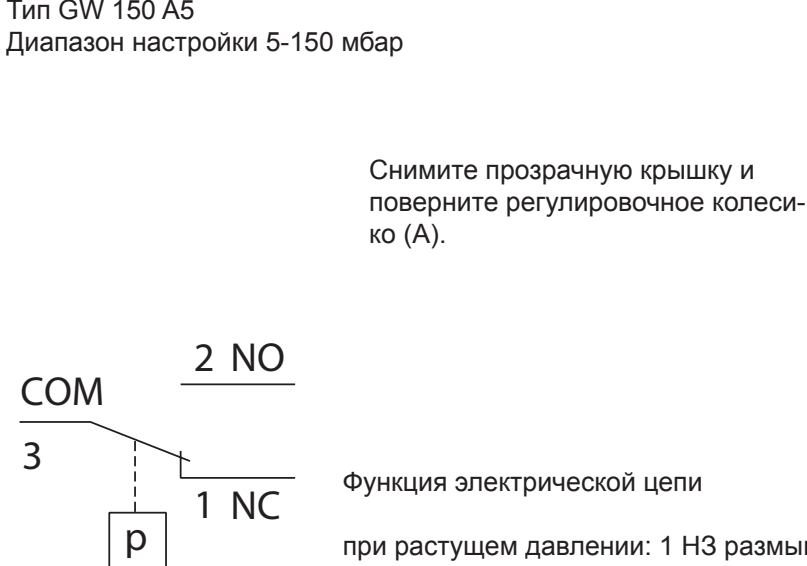
Снимите прозрачную крышку и поверните регулировочное колесико (A).

Регулировка реле давления воздуха

Реле давления воздуха служит для обеспечения безопасности или блокировки горелки при недостаточном давлении воздуха для горения. Оно настраивается на значение, меньшее значения давления воздуха горелки, работающей на первой ступени на номинальной мощности. При этом значение CO не должно превышать 10 000 p.p.m.

Тип GW 150 A5

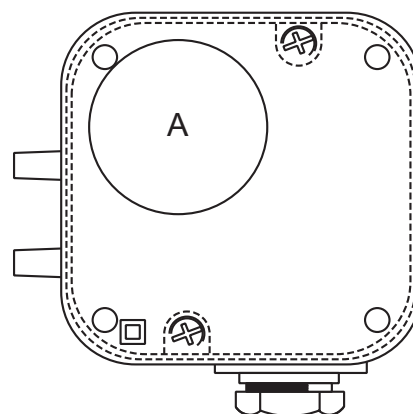
Диапазон настройки 5-150 мбар



Снимите прозрачную крышку и поверните регулировочное колесико (A).

Функция электрической цепи

при растущем давлении: 1 НЗ размыкает, 2 НО замыкает
при снижении давления: 1 НЗ замыкает, 2 НО размыкает



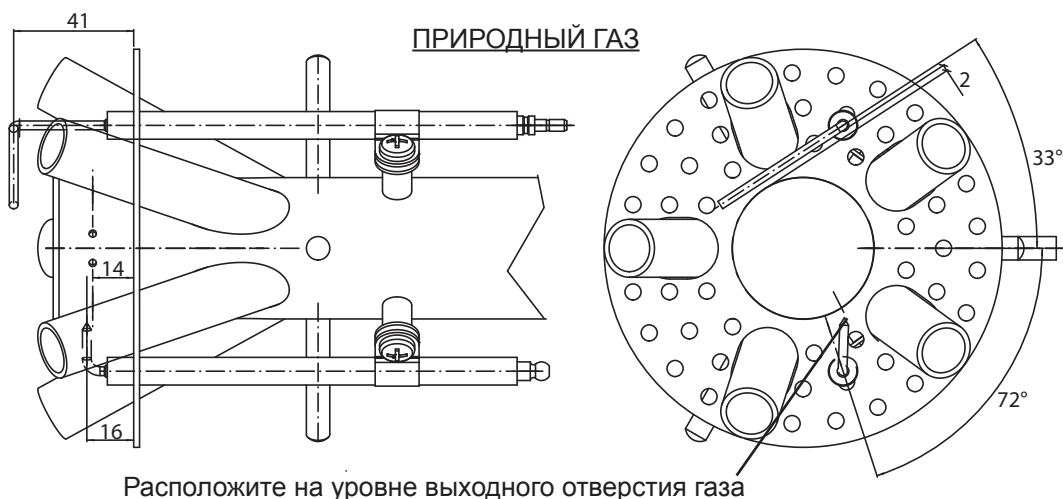


Lamborghini
CALORECLIMA

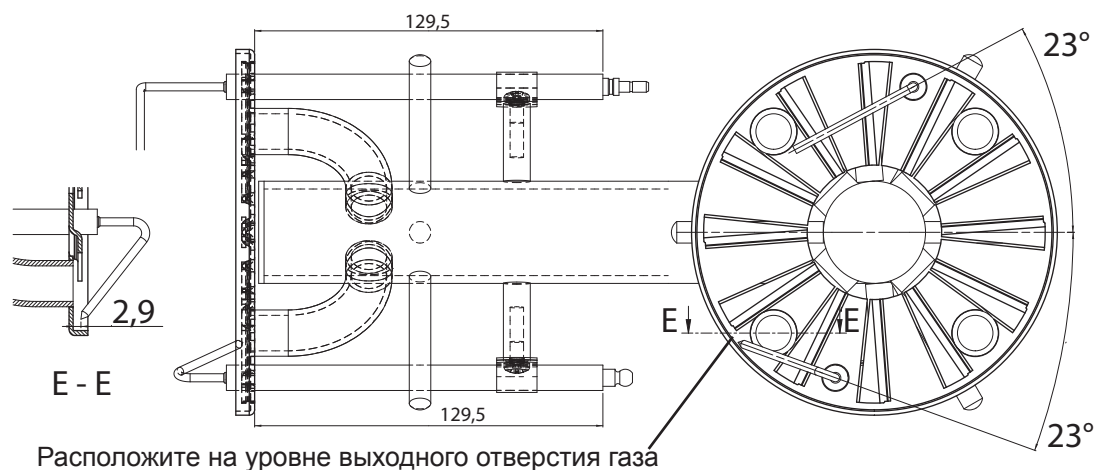
Расположение электродов (G 700 - G 1000)

Предусмотрено два электрода, один для розжига, а второй для контроля пламени: они ни в коем случае не должны соприкасаться с подпорной шайбой или другими металлическими частями, так как могут утратить свою функцию, нарушая тем самым работу горелки.

Важно проверять правильное расположение электродов после любых работ на головке горения.



СЖИЖЕННЫЙ ГАЗ



КОНТРОЛЬ РАБОТЫ

Контроль горения

Для оптимизации процесса горения и бережного отношения к окружающей среде рекомендуется выполнить контроль и регулировку горения, используя соответствующие приборы.

Необходимо принимать во внимание следующие параметры:

- CO_2 . указывает избыток воздуха во время горения; при увеличении объема подаваемого воздуха значение $CO_2\%$ уменьшается, при уменьшении - увеличивается. Допустимые значения CO_2 : 8,5-10% ДЛЯ ПРИРОДНОГО ГАЗА, 11-12% ДЛЯ СЖИЖЕННОГО ГАЗА.
- CO . Указывает на наличие несгоревшего газа; угарный газ не только снижает КПД горения, но и представляет собой опасность из-за своей ядовитости. Наличие этого газа указывает на неполное сгорание. Обычно он образуется при недостатке воздуха. Максимальное допустимое значение для $CO = 0,1\%$ от объема.
- Температура дымовых газов. Значение, представляющее собой рассеивание тепла через дымоход. Чем выше температура, тем больше тепла рассеивается и меньше КПД горения. Если температура слишком высокая, необходимо уменьшить количество сжигаемого газа. Правильные значения температуры: от 160 до 220 °C.

ПРИМ. В момент включения горелки проверьте, чтобы отсутствовали утечки газа в газовом контуре.

ПРИМ. Для некоторых государств могут потребоваться регулировки, отличающиеся от описанных, и другие параметры для соблюдения в соответствии с их действующими нормативами.

Контроль работы

Электронная плата постоянно контролирует работу двигателя и электромагнитных клапанов.

ДВИГАТЕЛЬ

При отсутствии сигнала контроля или наличии неправильного сигнала выполняется максимум 3 попытки выполнения цикла запуска; если отказ не пропадает, плата запрашивает останов с блокировкой.

ЭЛЕКТРОМАГНИТНЫЕ КЛАПАНЫ

При отсутствии сигнала контроля выполняется максимум 3 попытки выполнения цикла запуска; если отказ не пропадает, плата запрашивает останов с блокировкой.

В случае неправильного сигнала контроля плата вызывает мгновенный останов с блокировкой.

Останов с блокировкой и сброс

Кнопка позволяет выполнить сброс агрегата, если он находится в состоянии блокировки.

Разблокировка горелки осуществляется нажатием и отпусканием кнопки (кнопка на плате или внешняя кнопка сброса).

Можно разблокировать горелку как с помощью кнопки на плате, так и с помощью внешней кнопки сброса, даже если и подключен интерфейс CP45.

Чтобы разблокировать горелку, необходимо удерживать нажатой кнопку от 0,2 до 4 секунд.

В случае останова в условиях блокировки с ручным сбросом можно выполнить 5 последовательных сбросов.

После этого сброс снова возможен при:

- прошествии 1 часа (разрешается 1 дополнительный сброс каждый час);
- отключении питания сети.

Восстановление работы возможно при условии, что на горелку подается сетевое напряжение.

Прерывистый режим

Плата выполняет останов для регулировки и самодиагностики по крайней мере каждые 18 ч (минимум) – 24 ч (максимум).

Профилактический контроль

- а) Выполните рабочий цикл, отсоединив электрод контроля пламени от контроллера: проверьте, чтобы по истечении защитного времени сработал останов с блокировкой!
- В) Выполните рабочий цикл, подсоединив электрод контроля пламени напрямую к заземляющей клемме: проверьте, чтобы по истечении защитного времени сработал останов с блокировкой!
- С) Выполните рабочий цикл и, проверив розжиг горелки, закройте подачу газа, чтобы пропало пламя: проверьте, чтобы цикл повторился, а затем произошел останов с блокировкой из-за отсутствия розжига по истечении защитного времени!
- д) Выполните рабочий цикл и, проверив розжиг горелки, разомкните контакт реле давления воздуха: проверьте, чтобы сразу же отключился электромагнитный клапан и произошел останов с блокировкой из-за отказа реле давления спустя 10 секунд!
- е) Замкните контакт реле давления воздуха и отправьте запрос на работу: проверьте, чтобы двигатель не включился и произошел останов с блокировкой из-за отказа реле давления спустя 10 секунд!

Отключение на продолжительное время

Если горелка должна долгое время в нерабочем состоянии, закройте газовый кран и отключите агрегат от электросети.

Контроль тока ионизации

Завершив настройки и проверив параметры горения, проконтролируйте, чтобы электрод контроля был правильно установлен. Для этого измерьте ток ионизации посредством микроамперметра (с предельным значением шкалы 100 μA), вставляемого в гнездо электрода. Минимальное значение тока должно быть 30 μA , а сам ток достаточно стабильным. Как правило, контрольный контур пламени нечувствителен к отрицательному воздействию искры зажигания на ток ионизации. Если помехи чрезмерные, поменяйте местами полярность электрических подключений

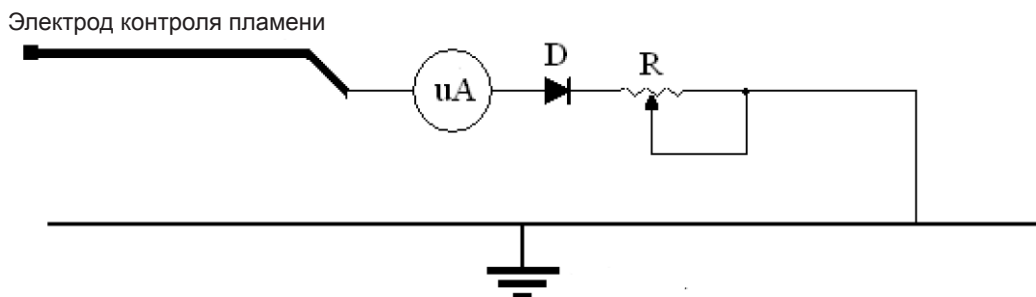
Предельные значения для обнаружения сигнала пламени:

	ПОСТОРОННЕЕ ПЛАМЯ	НАЛИЧИЕ ПЛАМЕНИ	ПОГАСАНИЕ ПЛАМЕНИ
ТОК ИОНИЗАЦИИ (μA пост. т.)	> 0,8 +/- 15%	> 1.5 +/- 15%	> 1,2 +/- 15%
СОПРОТИВЛЕНИЕ ПЛАМЕНИ (МОм)	> 95 +/- 15%	> 50 +/- 15%	> 70 +/- 15%

первичной обмотки трансформатора розжига и/ или проверьте расположение электрода розжига по отношению к электроду ионизации.

Контроль пламени выполняется электродом контроля пламени с использованием явления ионизации. Цепь усилителя пламени чувствительна к колебаниям постоянного компонента (пост. т.) тока сигнала пламени.

ЦЕПЬ ИСПЫТАНИЯ УСИЛИТЕЛЯ



Максимальная длина провода электрода контроля пламени: 1 м.

Возможное короткое замыкание между электродом контроля пламени и землей не позволяет считать сигнал пламени; контроллер выполнит останов с блокировкой по окончании защитного времени.

Повтор цикла в случае погасания пламени при нахождении в рабочем режиме:

Если пламя гаснет при нахождении в рабочем режиме, агрегат повторяет цикл пуска (макс. 3 повтора цикла); четвертое последующее погасание пламени в рабочем режиме вызывает останов с блокировкой. Каждые 510 секунд допускается одно дополнительное пропадание пламени, но также до 4 максимально возможных последовательных погасаний.

Невозможность пуска из-за постороннего пламени:

При обнаружении системой наличия сигнала постороннего пламени, сигнализируется отказ. Если он не исчезает менее чем за 10 секунд, происходит останов с блокировкой.

Сигнал пламени не обнаружен по истечении защитного времени:

Если агрегат не обнаруживает сигнала пламени по окончании защитного времени, происходит останов с блокировкой.

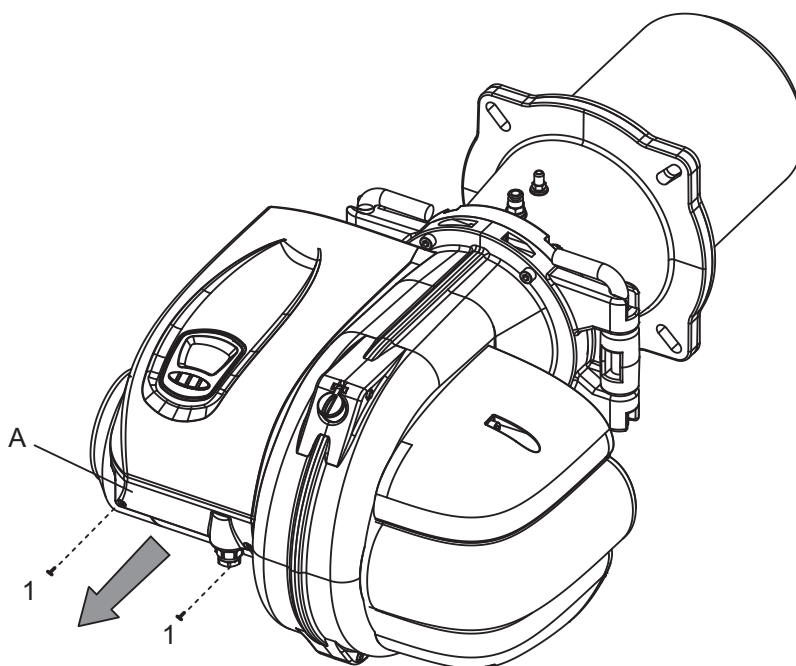


ТЕХОБСЛУЖИВАНИЕ

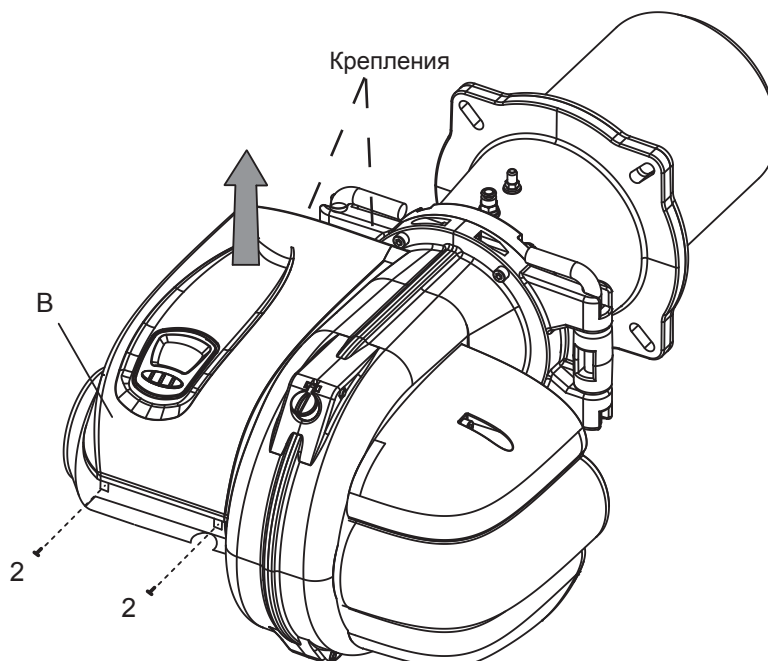


Электрический щит

Для доступа к электрическому щиту отверните винты (1), удерживающие крышку клеммника (А), а затем снимите крышку клеммника (А). **ВНИМАНИЕ!** Во время работы данные компоненты могут находиться под напряжением.

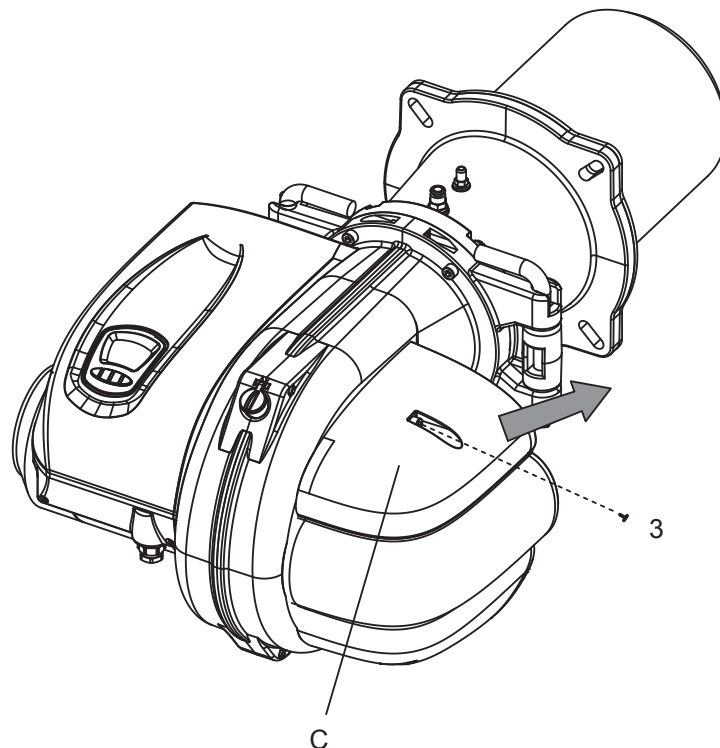


Так открывается доступ к винтам (2), которые крепят крышку (В) электрического щита. Отверните винты (2) и поднимите крышку (В), обращая внимание на крепления крышки, расположенные с задней стороны электрического щита.



Воздухозаборник - техобслуживание воздушной перегородки

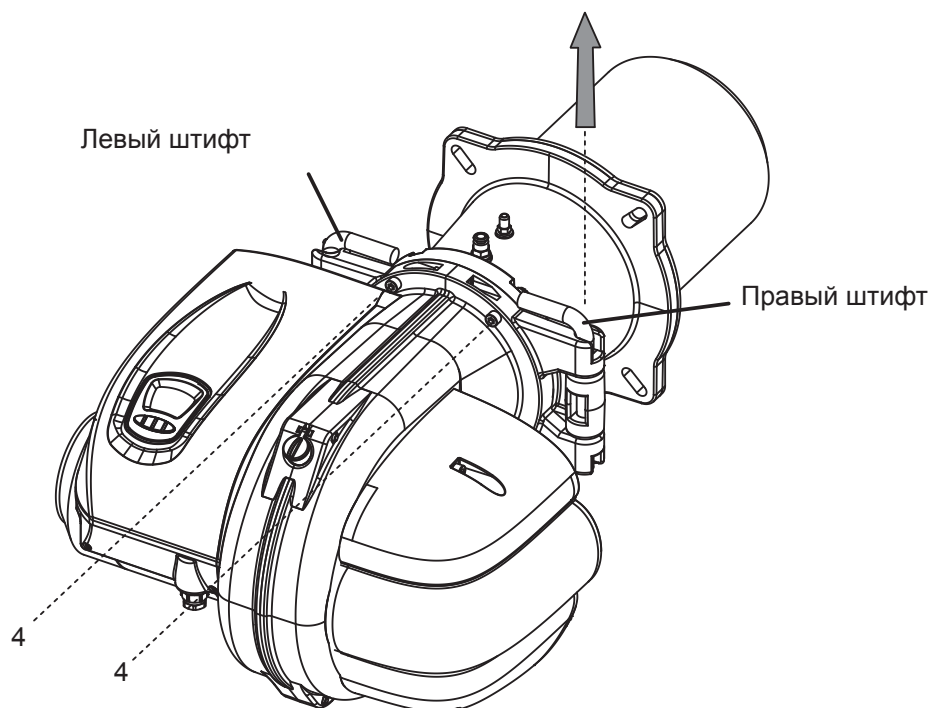
Для доступа к воздушной перегородке и к системе перекрытия доступа воздуха отверните винт (3), который крепит крышку воздухозаборника (С). ВНИМАНИЕ! Во время работы данные компоненты могут находиться в движении.



Открытие горелки, доступ к головке горения и регулировка воздушной шайбы

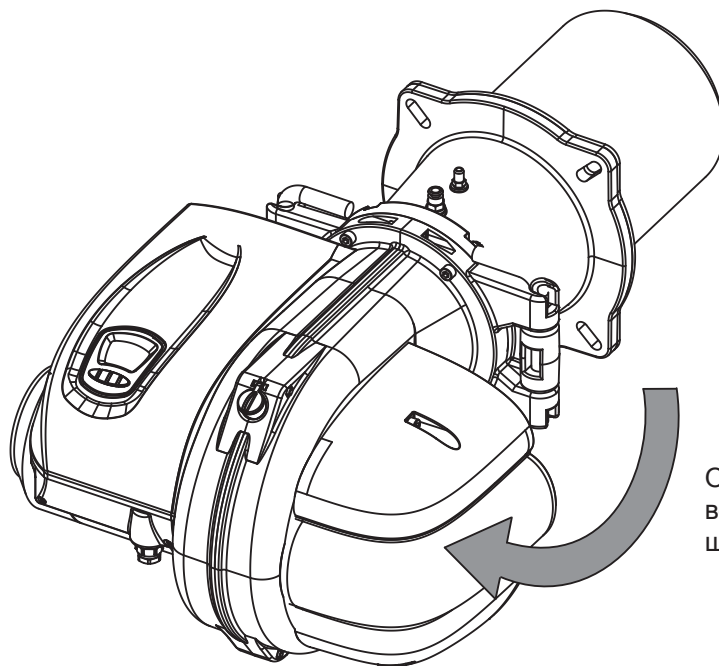
Для доступа к головке горения и для регулировки воздушной шайбы необходимо отвернуть два винта (4), а затем извлечь правый или левый штифт в зависимости от необходимости и положения блока клапанов (на рисунке пример для правого штифта). После этого можно открыть горелку, поворачивая ее при помощи оставшегося в гнезде штифта.

ВНИМАНИЕ! Это выполняется после выключения горелки и ее обесточивания.



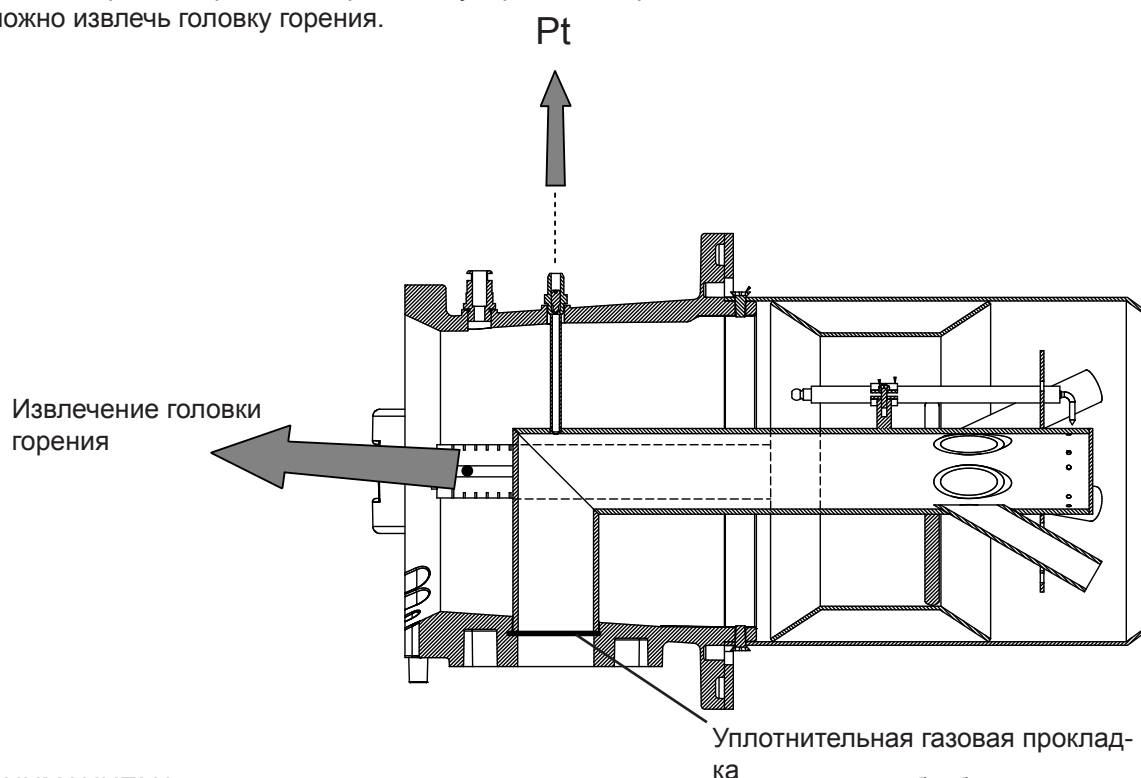


Lamborghini
CALORECLIMA



Открытие горелки поворотом по оси левого штифта

После открытия горелки отверните штуцер для измерения давления газа Pt и выньте его из гнезда. Теперь можно извлечь головку горения.



ВНИМАНИЕ! На стадии установки головки горения в гнездо проверьте, чтобы была правильно расположена уплотнительная газовая прокладка, выделенная на рисунке.

ПЕРЕХОД НА ДРУГОЙ ВИД ГАЗА

M

Для перехода горелки с газа на другой вид топлива необходимо заменить головку горения, используя «КОМПЛЕКТ ГОЛОВКИ ГОРЕНИЯ».

Демонтируйте головку горения, как указано в пункте «ТЕХОБСЛУЖИВАНИЕ». Установите комплект.

Неисправности в работе

НЕИСПРАВНОСТЬ	ПРИЧИНА	СПОСОБ УСТРАНЕНИЯ
Горелка не запускается	Нет электропитания	Проверьте плавкие предохранители линии питания. Проверьте линию термостатов и реле давления газа.
	На горелку не поступает газ	Проверьте, чтобы были открыты отсечные устройства, расположенные на трубе подачи топлива.
Горелка запускается, но не образуется пламя, поэтому она блокируется	Газовые клапаны не открываются	Проверьте работу клапанов.
	Нет искры между наконечниками электродов	Проверьте работу трансформатора розжига и положение наконечников электродов.
	Нет разрешения от реле давления воздуха	Проверьте настройку и работу реле давления воздуха.
Горелка запускается, образуется пламя, но потом она блокируется	Пламя не обнаруживается электродом контроля	Проверьте расположение электрода контроля. Проверьте значение тока ионизации.







Изображения и приведенные данные носят приблизительный характер и не являются обязывающими. Lamborghini Caloreclima оставляет за собой право на внесение любых изменений, которые посчитает уместными для совершенствования изделия, без предварительного уведомления.

Организация, уполномоченная изготовителем на принятие претензий от потребителя:
ИЗАО «ФерролиБел». УНП 690655161.
Адрес: улица Заводская, дом 45, город Фаниполь, Дзержинский район, Минская область,
Республика Беларусь, 222750.
Телефон: +375 (17) 169-79-49, адрес электронной почты: ferroli@ferroli.by



LAMBORGHINI CALORECLIMA

Via Ritonda 78/a 37047 San Bonifacio (Verona) Italia
Tel. +39 045 6139411