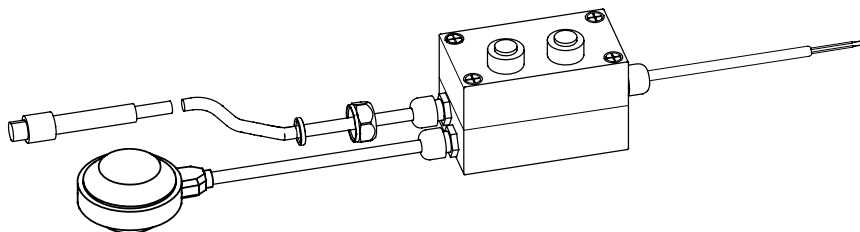
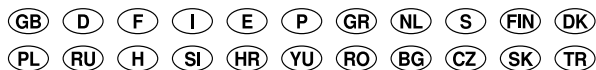

Unilift AP12, AP35, AP50

Control box

Installation and operating instructions



Unilift AP12, AP35, AP50

Control box

Installation and operating instructions	4	GB
Montage- und Betriebsanleitung	6	D
Notice d'installation et d'entretien	8	F
Istruzioni di installazione e funzionamento	10	I
Instrucciones de instalación y funcionamiento	12	E
Instruções de instalação e funcionamento	14	P
Οδηγίες εγκατάστασης και λειτουργίας	16	GR
Installatie- en bedieningsinstructies	18	NL
Monterings- och driftsinstruktion	20	S
Asennus- ja käyttöohjeet	22	FIN
Monterings- og driftsinstruktion	24	DK
Instrukcja montażu i eksploatacji	26	PL
Руководство по монтажу и эксплуатации	28	RU
Szerelési és üzemeltetési utasítás	31	H
Navodilo za montažo in obratovanje	33	SI
Montažne i pogonske upute	35	HR
Uputstvo za montažu i upotrebu	37	YU
Instrucțiuni de instalare și utilizare	39	RO
Упътване за монтаж и експлоатация	41	BG
Montážní a provozní návod	43	CZ
Návod na montáž a prevádzku	45	SK
Montaj ve kullanım kılavuzu	47	TR

1. Монтаж и эксплуатация



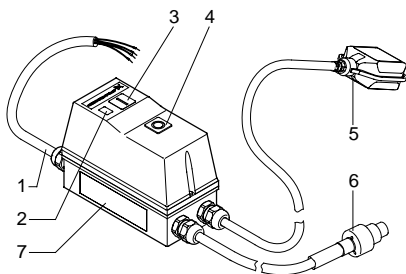
Перед началом монтажа тщательно изучите руководство по монтажу и эксплуатации. Монтаж и эксплуатация должны проводиться в соответствии с нормами и правилами, действующими на месте монтажа и эксплуатации.

Электрические подключения даны в главе 8. *Схема подключений.*

Настройка поплавкового выключателя производится согласно руководству по монтажу и эксплуатации данного насоса.

2. Общее описание

Блок управления состоит из кабелей и корпуса, в котором находятся функциональные узлы управления подключенного насоса.



TM03 0284 4704

Поз.	Описание
1	Силовой кабель
2	Светосигнальный индикатор работы
3	Кнопка включения
4	Кнопка выключения / перезапуска
5	Поплавковый выключатель
6	Кабель электродвигателя *
7	Фирменная табличка

* Поставляется два типа кабеля: один для моделей насосов Unilift AP12, AP35 и AP50, а другой – для насосов Unilift AP35B или AP50B.

3. Применение

Блок управления предназначен для защиты и запуска/останова трехфазных насосов следующих моделей:

- Unilift AP12
- Unilift AP35
- Unilift AP50
- Unilift AP35B
- Unilift AP50B.

4. Назначение

Блок управления содержит трехфазный контактор с тепловым реле. Контактор замыкается и размыкается поплавковым выключателем, тем самым включая или выключая насос. Когда контакт в поплавковом выключателе замкнут, срабатывает контактор и насос включается. См. также раздел 7. *Функциональная схема.*

5. Кнопки управления

В блоке управления две кнопки: одна – для включения насоса, другая – для выключения насоса / перезапуска теплового реле.

Кнопки выглядят следующим образом:



Включение



Выключение / перезапуск

5.1 Включение / выключение насоса

Действие	Если контакт поплавкового выключателя	
Нажать и удерживать кнопку "I".	закрыт,	насос включается.
	открыт,	насос остается выключенным.
Нажать на кнопку "O".	закрыт,	насос выключается.
	открыт,	насос выключается.

5.2 Перезапуск теплового реле

Если сработало тепловое реле, оно может быть заново включено простым нажатием кнопки "О".

Результат:

Если контакт поплавкового выключателя

открыт,	включается тепловое реле, но насос остается выключенным.
закрыт,	включается тепловое реле и включается насос.

6. Обслуживание

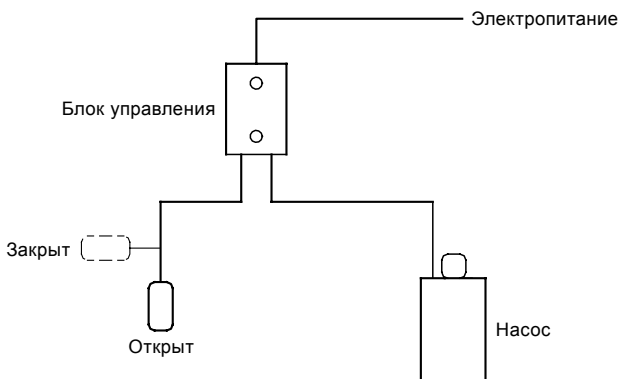
Блок управления поставляется без запасных частей.

7. Функциональная схема

Блок управления подключается к внешнему сетевому выключателю. Если насос установлен не вблизи сетевого выключателя, то он должен иметь возможность блокировки.

Убедитесь, что напряжение и частота питающей сети, в которой будет эксплуатироваться насос, совпадают с указанными на табличке насоса.

Блок-схема контроля уровня:



RU

TM01 1267 4097

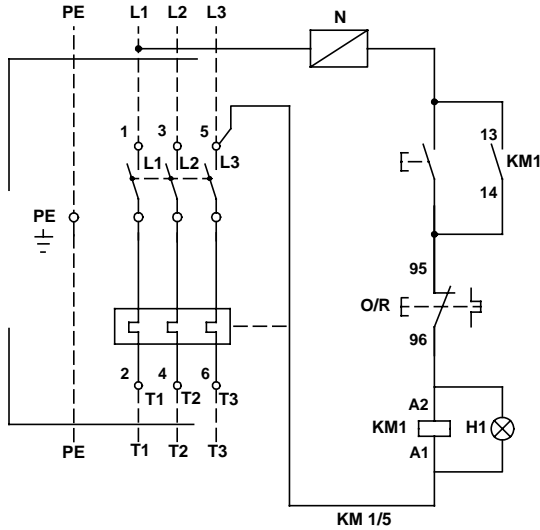
8. Схема подключений

Электрические подключения должны выполняться в соответствии с местным регламентом.



Перед тем как приступить к выполнению любых работ с блоком управления, необходимо обязательно отключить напряжение питания и исключить любую возможность его случайного включения. В качестве меры предосторожности необходимо заземлить блок управления. Окончательная установка должна быть выполнена с прерывателем в цепи утечки на землю с током срабатывания < 30 мА.

Схема электрических соединений:



TM03.0287.4704

Denmark

GRUNDFOS DK A/S
Martin Bachs Vej 3
DK-8850 Bjerringbro
Tlf.: +45-87 50 50 50
Telefax: +45-87 50 51 51
E-mail: info_GDK@grundfos.com
www.grundfos.com/DK

Albania

COALB sh.p.k.
Rr.Dervish Hekali N.1
AL-Tirana
Phone: +355 42 22727
Telefax: +355 42 22727

Argentina

Bombas GRUNDFOS de Argentina S.A.
Ruta Panamericana km. 37.500 Lote 34A
1619 - Garin
Poia, de Buenos Aires
Phone: +54-3327.414.444
Telefax: +54-3327.411.111

Australia

GRUNDFOS Pumps Pty. Ltd.
P.O. Box 2040
Regency Park
South Australia 5942
Phone: +61-8-8461-4611
e-mail: info@service@grundfos.de
Service in Deutschland:
e-mail: kundendienst@grundfos.de

Austria

GRUNDFOS Pumpen Vertrieb Ges.m.b.H.
Gründofstraße 2
A-5082 Grödig/Salzburg
Tel.: +43-6246-883-0
Telefax: +43-6246-883-30

Belgium

N.V. GRUNDFOS Bellux S.A.
Boomssesteenweg 81-83
B-2630 Aartselaar
Tel.: +32-3-870 7300
Télécopie: +32-3-870 7301

Belorussia

Представительство ГРУНДФОС в
Минске
220090 Минск ул.Олешина 14
Телефон: (8632) 62-40-49
Факс: (8632) 62-40-49

Bosnia/Herzegovina

GRUNDFOS Sarajevo
Paromlinska br. 16,
BIH-71000 Sarajevo
Phone: +387 33 713290
Telefax: +387 33 231795

Brazil

GRUNDFOS do Brasil Ltda.
Rua Tomazina 106
CEP 83325 - 040
Pinhais - PR
Phone: +55-41 668 3555
Phone: +55-41 668 3554

Bulgaria

GRUNDFOS Pumpen Vertrieb
Representative Office - Bulgaria
Bulgaria, 1421 Sofia
Lozometz District
105-107 Arsenatski blvd.
Phone: +359 2963 3820, 2963 5653
Telefax: +359 2963 1305

Canada

GRUNDFOS Canada Inc.
2941 Brighton Road
Oakville, Ontario
L6H 6C9
Phone: +1-905 829 9533
Telefax: +1-905 829 9512

China

GRUNDFOS Pumps (Shanghai) Co. Ltd.
22 Floor, Xin Hua Lian Building
755-775 Huai Hai Rd, (M)
Shanghai 200020
PRC
Phone: +86-512-67 61 11 80
Telefax: +86-512-67 61 81 67

Croatia

GRUNDFOS predstavništvo Zagreb
Radoslava Cimermana 64a
HR-10000 Zagreb
Phone: +385 1 6595 400
Telefax: +385 1 6595 499

Czech Republic

GRUNDFOS s.r.o.
Čajkovského 21
779 00 Olomouc
Phone: +420-585-716 111
Telefax: +420-585-438 906

Estonia

GRUNDFOS Pumps Eesti OÜ
Peterburi tee 44
11415 Tallinn
Tel.: + 372 606 1690
Fax: + 372 606 1691

Finland

OY GRUNDFOS Pumput AB
Mestarintie 11
Piispankylä
FIN-01730 Vantaa (Helsinki)
Phone: +358-9 878 9150
Telefax: +358-9 878 9150

France

Pompes GRUNDFOS Distribution S.A.
Parc d'Activités de Chenes
57, rue de Malacombes
F-38290 St. Quentin Fallavier (Lyon)
Tel.: +33-4-74 82 15 15
Télécopie: +33-4 74 94 10 51

Germany

GRUNDFOS GMBH
Schlüterstr. 33
40699 Erkrath
Tel.: +49-(0) 211 929 69-0
Telefax: +49-(0) 211 929 69-3799
e-mail: info@service@grundfos.de
Service in Deutschland:
e-mail: kundendienst@grundfos.de

Greece

GRUNDFOS Hellas A.E.B.E.
20th km. Athinon-Markopoulou Av.
P.O. Box 71
GR-19002 Peania
Phone: +0030-210-66 83 400
Telefax: +0030-210-66 46 273

Hong Kong

GRUNDFOS Pumps (Hong Kong) Ltd.
Unit 1, Ground floor
Siu Wai Industrial Centre
29-33 Wing Hong Street &
68 King Lam Street, Cheung Sha Wan
Kowloon
Phone: +852-27861706/27861741
Telefax: +852-27858664

Hungary

GRUNDFOS Hungaria Kft.
Park u. 8
H-2045 Torökbalint,
Phone: +36-23 511 111
Telefax: +36-23 511 111

India

GRUNDFOS Pumps India Private Limited
Flat A, Ground Floor
61/62 Chammers Aptmt
Chammers Road
Chennai 600 028
Phone: +91 44 432 3487
Telefax: +91-44 432 3489

Indonesia

PT GRUNDFOS Pompa
Jl. Rawas Sumur III, Blok III / CC-1
Kawasan Industri, Pulogadung
Jakarta 13930
Phone: +62-21-460 6909
Telefax: +62-21-460 6910/460 6901

Ireland

GRUNDFOS (Ireland) Ltd.
Unit 34, Stillorgan Industrial Park
Blackrock
County Dublin
Phone: +353-1-2954926
Telefax: +353-1-2954739

Italy

GRUNDFOS Pompe Italia S.r.l.
Via Gran Sasso 4
I-20060 Truccezzano (Milano)
Tel.: +39-02-9683112
Telefax: +39-02-963009/95838461

Japan

GRUNDFOS Pumps K.K.
1-2-3, Shin Miyukoda
Hamamatsu City
Shizuoka pref. 431-21
Phone: +81-53-428 4760
Telefax: +81-53-484 1014

Korea

GRUNDFOS Pumps Korea Ltd.
6th Floor, Aju Building 679-5
Yeoksam-dong, Kangnam-ku, 135-916
Seoul, Korea
Phone: +82-2-5317 600
Telefax: +82-2-5633 725

Latvia

SIA GRUNDFOS Pumps Latvia
Deglava biznesa centrs
Augusta Dzelgava iela 60, LV-1035, Rīga,
Tālr.: + 371 714 9640, 7 149 641
Fakss: + 371 914 9646

Lithuania

GRUNDFOS UAB
Smolensko g. 6
LT-03201 Vilnius
Tel.: + 370 52 395 430
Fax: + 370 52 395 431

Macedonia

MAKOTERM
Dame Gruev Street 7
MK-91000 Skopje
Phone: +389 91 117733
Telefax: +389 91 220100

Malaysia

GRUNDFOS Pumps Sdn. Bhd.
7 Jalan Peguam U1/25
Glenmarie Industrial Park
40150 Shah Alam
Selangor
Phone: +60-3-5569 2922
Telefax: +60-3-5569 2866

Mexico

Bombas GRUNDFOS de Mexico S.A. de
C.V.
Boulevard TLC No. 15
Parque Industrial Stiva Aeropuerto
Apodaca, N.L. 66600
Mexico
Phone: +52-81-8144 4000
Telefax: +52-81-8144 4010

Netherlands

GRUNDFOS Nederland B.V.
Postbus 104
NL-1580 AC Weesp
Tel.: +31-294-492 211
Telefax: +31-294-492244/492299

New Zealand

GRUNDFOS Pumps NZ Ltd.
17 Beatrice Tinsley Crescent
North Harbour Industrial Estate
Albany, Auckland
Phone: +64-9-415 3240
Telefax: +64-9-415 3250

Norway

GRUNDFOS Pumpor A/S
Strømsveien 344
Postboks 235, Leirdal
N-1011 Oslo
Tlf.: +47-22 90 47 00
Telefax: +47-22 32 21 50

Poland

GRUNDFOS Pompy Sp. z o.o.
ul. Klonowa 23
Baranowo k. Poznania
PL-62-081 Przemierowo
Phone: (+48-61) 650 13 00
Telefax: (+48-61) 650 13 50

Portugal

Bombas GRUNDFOS Portugal, S.A.
Rua Calvet de Magalhães, 241
Apartado 1079
P-2770-153 Paço de Arcos
Tel.: +351-21-440 76 00
Telefax: +351-21-440 76 90

Republic of Moldova

MOLDOCON S.R.L.
Bd. Dacia 40/1
MD-277062 Chishinau
Phone: +373 2 542530
Telefax: +373 2 542531

Romania

GRUNDFOS Pompe România SRL
Bd. Biruintei, nr 103
Pantelimon county iflow
Phone: +40 21 200 4100
Telefax: +40 21 200 4101
E-mail: romanian@grundfos.ro

Russia

ООО Грундфос
Россия, 109544 Москва, Школьная 39
Тел. (+7) 095 737 30 00, 564 88 00
Факс (+7) 095 737 75 36, 564 88 11
E-mail grundfos.moscow@grundfos.com

Serbia and Montenegro

GRUNDFOS Predstavništvo Beograd
Dr. Milutina Ivkovića 2a/29
YU-11000 Beograd
Phone: +381 11 26 47 877, 11 26 47 496
Telefax: +381 11 26 48 340

Singapore

GRUNDFOS (Singapore) Pte. Ltd.
24 Tuas West Road
Jurong Town
Singapore 638381
Phone: +65-6865 1222
Telefax: +65-6861 8402

Slovenia

GRUNDFOS PUMPEN VERTRIEB
Ges.m.b.H.,
Podružnica Ljubljana
Blatnica 1, SI-1236 Trzin
Phone: +386 1 563 5338
Telefax: +386 1 563 2068
E-mail: slovenia@grundfos.si

Spain

Bombas GRUNDFOS España S.A.
Camino de la Fuenteja, s/n
E-28110 Algete (Madrid)
Tel.: +34-91-848 8800
Telefax: +34-91-628 0465

Sweden

GRUNDFOS AB
Lunnagårdsгатen 6
431 90 Molndal
Tel.: +46-0771-32 23 00
Telefax: +46-31 331 94 60

Switzerland

GRUNDFOS Pumpen AG
Bruggacherstrasse 10
CH-8117 Fallanden/ZH
Tel.: +41-1-806 8111
Telefax: +41-1-806 8115

Taiwan

GRUNDFOS Pumps (Taiwan) Ltd.
7 Floor, 219 Min-Chuan Road
Taichung, Taiwan, R.O.C.
Phone: +886-4-2305 0868
Telefax: +886-4-2305 0878

Thailand

GRUNDFOS (Thailand) Ltd.
947/168 Moo 12, Bangna-Trad Rd., K.M. 3,
Bangna, Phrakankong
Bangkok 10260
Phone: +66-2-744 1785 ... 91
Telefax: +66-2-744 1775 ... 6

Turkey

GRUNDFOS POMPA San. ve Tic. Ltd. Sti.
Gebze Organize Sanayi Bölgesi
İhsan dede Caddesi
2. yol 200. Sokak No. 204
41490 Gebze/Kocaeli
Phone: +90 - 262-679 7979
Telefax: +90 - 262-679 7905
E-mail: satis@grundfos.com

Ukraine

ТОВ ГРУНДФОС Україна
ул. Владимирская, 71, оф. 45
г. Киев, 01033, Украина,
Тел. +380 44 289 4050
Факс +380 44 289 4139

United Arab Emirates

GRUNDFOS Gulf Distribution
P.O. Box 16788
Jebel Ali Free Zone
Dubai
Phone: +971-4- 8815 166
Telefax: +971-4-8815 136

United Kingdom

GRUNDFOS Pumps Ltd.
Grovebury Road
Leighton Buzzard/Beds, LU8 8TL
Phone: +44-1525-850007
Telefax: +44-1525-850011

U.S.A.

GRUNDFOS Pumps Corporation
17100 West 118th Terrace
Olathe, Kansas 66061
Phone: +1-913-227-3400
Telefax: +1-913-227-3500

Uzbekistan

Представительство ГРУНДФОС в
Ташкенте
700000 Ташкент ул.Усмана Носира 1-й
тулик 5
Телефон: (3712) 56-36-15
Факс: (3712) 53-55-65

96428009 0705	177
Repl. 96428009 0305	