



*excellence  
in hot water*



# **Kompakt HRE eco**

## **18 Solo**

## **30 Solo**

Intallatie instrukce	Česká republika
Intallatie poduka	Čeština
Intallatie navodila	Slovenščina
Instrukcja Intallatie	Polska

<b>OBSAH</b>	<b>2</b>
<b>1 BEZPEČNOST</b>	<b>4</b>
<b>2 Popis zařízení</b>	<b>4</b>
2.1 Obecné informace .....	4
2.2 Provoz.....	4
2.3 Provozní stavy .....	4
2.4 Interface PC .....	5
2.5 Testovací programy .....	5
2.6 Hlavní komponenty .....	7
<b>3 Instalace</b>	<b>8</b>
3.1 Základní rozměry .....	8
3.2 Místo instalace.....	10
3.3 Montáž.....	11
<b>4 Připojení</b>	<b>13</b>
4.1 Připojení systému topení .....	13
4.2 Připojení zásobníku teplé vody .....	14
4.3 Elektrické připojení .....	15
4.4 Připojení plynu .....	17
4.5 Systémy odtahu spalin .....	18
<b>5 Uvedení zařízení do provozu</b>	<b>19</b>
5.1 Plnění a odvzdušnění zařízení a instalace .....	19
5.2 Uvedení do provozu .....	20
5.3 Odstavení z provozu .....	21
<b>6 Programování a nastavení</b>	<b>22</b>
6.1 Přímo na ovládacím panelu .....	22
6.2 Pomocí servisního kódu .....	23
6.3 Parametry .....	24
6.4 Nastavení maximálního výkonu topení.....	26
6.5 Nastavení čerpadla.....	26
6.6 Regulace podle venkovní teploty .....	27
6.7 Adaptace na jiný druh plynu .....	28
6.8 Nastavení plynu a vzduchu .....	29
6.9 Zkontrolujte Poměr plyn-vzduch.....	30
6.10 Kontrola spalin při maximálním výkonu .....	30
6.11 Kontrola spalin při minimálním výkonu. ....	31
6.12 Korekce minimálního výkonu. ....	32
<b>7 Chyby</b>	<b>34</b>
7.1 Chybové kódy.....	34
7.2 Jiné poruchy .....	34
<b>8 Údržba</b>	<b>38</b>
8.1 Demontáž kotle .....	38
8.2 Čištění .....	38
<b>9 TECHNICKÉ SPECIFIKACE</b>	<b>39</b>
9.1 Odpor NTC čidel .....	39
9.2 Elektrické schéma .....	40
<b>10 CE HOMOLOGACE</b>	<b>41</b>

Návod k obsluze.

Informace obsažené v této příručce vám umožní sestavit, nainstalovat a udržovat zařízení bezpečně. Postupujte podle pokynů opatrně. V případě pochybností, kontaktujte ACV. Uchovávejte tento návod v blízkosti zařízení.

## Používané zkratky a označení

Název	Označení
Vysoce účinný	HE
Nástěnný plynový kotle Kompakt HRE eco	Zařízení
Zařízení pro ústřední vytápění	Instalace topení
Zařízení pro ohřev teplé vody	Instalace teplé vody

## Symboly

V tomto návodu jsou použity následující symboly:



### Varování!

Nedodržení postupů uvedených v této příručce při provádění obsluhy nebo údržby může dojít k poškození výrobku, znečištění životního prostředí a zranění.



### Varování!

Riziko poranění elektrickým proudem.

## Servis a technická podpora

Pro informace o specifickém nastavení, instalaci, údržbě a opravách, prosím, kontaktujte:

ACV nebo svého servisního technika.

(www.acv.com)

## Identifikace produktu

Každý kotel má štítek, který popisuje zařízení:

- A. Typ zařízení
- B. Tepelný výkon (kW)
- C. Modulace (kW)
- D. Jmenovitý tepelný výkon (kW)
- E. Kategorie plynu
- F. Připojovací tlak plynu (mbar)
- G. Typ plynu
- H. Pin
- I. Kategorie zařízení
- J. Maximální tlak topení (bar)
- K. Maximální teplota topné vody (°C)
- L. Maximální tlak teplé vody (bar)
- M. Elektrické připojení
- N. Emise NOx
- O. Výrobní číslo
- P. Rok výroby

Kompakt HRE eco ** Solo			
No:			
Anno:			
<b>Condensing boiler</b>			
Type: B23, B33, C13(x), C33(x), C43(x), C53(x), C63(x), C83(x), C93(x)			
Type BE: B23, B33, C13(x), C33(x), C43(x), C53(x), C83(x), C93(x)			
NOx classe: 5			
PIN: 0063 AR 3527			
BE	G20 - 20mbar	I2E(S)	
	G25 - 25mbar		
CZ, HR, IT			
SK, SI	G20 - 20mbar	I12H3P	
LU, PL		I12E3P	
	Qn (Hi)	G20: ***-*** G25: ***-***	kW
	Pn(80-60)	***-***	kW
	Pn(50-30)	***-***	kW
	PMS	3	bar
	Tmax	90	°C
	~230V-50Hz, 80W, IP44 (B23, B33= IP20)		
ACV International Oude Vijverweg 6 1653 DWORP Belgium Email: International@acv.com			 0063

## 1. BEZPEČNOSTNÍ POKYNY

Výrobce nenes odpovědnost za nesprávné fungování zařízení a odtahu spalin vyplývající z nesprávné instalace nebo provozu v rozporu s pokyny. Nesprávná instalace povede ke zrušení záruky.

Kotel musí být instalován v souladu s návodem a platnými předpisy. Před instalací a / nebo použitím zařízení si přečtěte návod.

## 2. POPIS ZAŘÍZENÍ

### 2.1 Obecné informace

Nástěnný plynový kotel Kompakt HRE eco je zařízení s uzavřenou spalovací komorou, určené pro ústřední vytápění a dodávku teplé vody s připojením externího zásobníku TV.

Je připraven pro přívod vzduchu a spalin paralelním systémem 80/80 mm nebo koaxiálním odtahem 80/125 (volitelně).

Zařízení musí být instalováno na nástěnné liště nebo na zeď do rámu s expanzní nádobou.

Kompakt HRE eco nese označení CE a má stupeň elektrického krytí IP44.

Zařízení se standardně dodává na zemní plyn (G20). Může také být dodáváno ve verzích pro kapalněný plyn - propan (G31).

### 2.2 Provoz

Plynový nástěnný kotel Kompakt HRE eco je kondenzační kotel s modulovaným hořákem. Kotel je určen pro ústřední vytápění. Hliníkový výměník tepla se skládá z topného okruhu.

Přístroj je vybaven elektronickou regulací kotle, která v požadovaném čase zajišťuje ohřev ústředního topení, ovládá chod ventilátoru, otevření plynového ventilu, zapálení a chod hořáku, neustále kontroluje a reguluje velikost plamene v závislosti na požadovaném výkonu. Změny v nastavení parametrů umožňují nastavení individuálního provozu ústředního vytápění.

### 2.3 Provozní režimy


Displej na ovládacím panelu kotle ukazuje následující režimy provozu.

#### Off

Zařízení není v provozu, ale je elektricky napájeno. Neodpovídá na potřebu vytápění nebo požadavek teplé vody. Je aktivní protimrazová ochrana zařízení: čerpadlo spustí a kotlový výměník tepla je ohříván, pokud aktuální teplota vody klesne příliš nízkou. Pokud je protimrazová ochrana v provozu, objeví se kód 7.

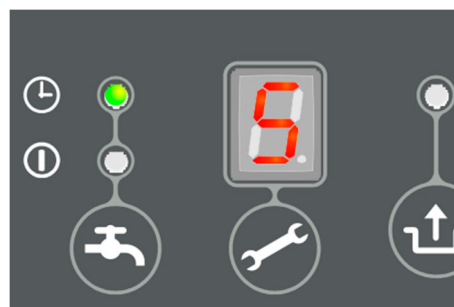
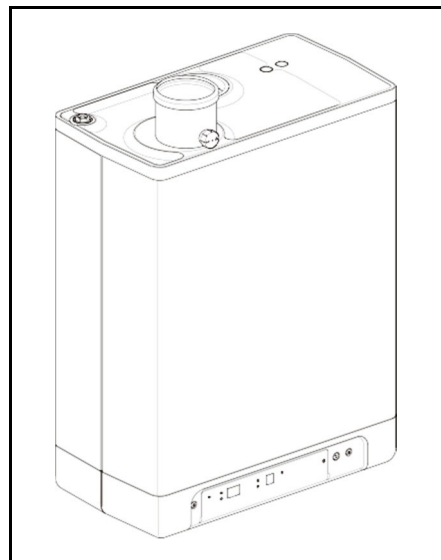
(Vytápění tepelného výměníku). Zobrazení teploty (v tomto režimu), můžete si přečíst tlak v topném okruhu v barech

#### Pohotovostní režim (připraveno k provozu)

LED (světelná dioda)  nad tlačítkem svítí a může svítit i LED komfortního ohřevu teplé vody. Zařízení je připraveno reagovat na požadavek tepla pro topení nebo ohřev teplé vody.

#### Doběh čerpadla topení

Po ukončení provozu topení čerpadlo běží dále. Čas doběhu je nastaven v továrně - toto nastavení můžete změnit, viz § 6.3. Jeho nastavení může být změněno.





Kromě toho se čerpadlo automaticky zapne jednou denně po dobu 10 sekund, aby se zabránilo jeho zadírání. Toto automatické spuštění čerpadla probíhá v závislosti na době posledního požadavku na teplo. Chcete-li změnit čas aktivace čerpadla, je nutné mírně zvýšit teplotu na pokojovém termostatu v požadovanou dobu.

#### 1 Vypnutí kotle při dosažení požadované teploty

Automatika hořáku může dočasně zablokovat dodávku tepla. Hořák se pak zastaví. K tomuto zablokování dochází, protože bylo dosaženo požadované teploty topné vody. Klesne-li teplota topné vody dostatečně, je blokování zrušeno a aktivován hořák.

#### 2 Autotest

Automatika regulace hořáku kontroluje pravidelně stav připojených čidel. Během tohoto testu, automatika neprovádí žádné další úkoly.

#### 3 Větrání

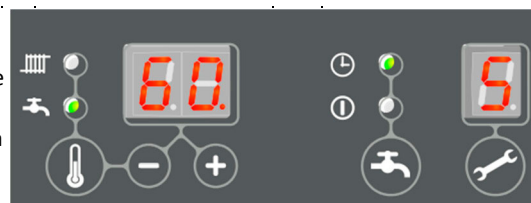
Před zapálením hořáku se v první řadě začne otáčet ventilátor, aby dosáhl počáteční rychlosti. Jakmile je dosaženo počáteční rychlosti ventilátoru hořák zapálí. Zobrazí se kód 3, který svítí i po ukončení činnosti hořáku a provětrávání spalovací komory (chod ventilátoru pokračuje).

#### 4 Zapalování

Když ventilátor dosáhne počáteční rychlosti, zapalování hořáku se provádí elektrickým jiskřením. Kód 4 se zobrazí při zapalování. Pokud hořák nezapálí, k dalšímu pokusu o zapálení dojde po cca 15 sekundách. Pokud nedojde k zapálení po 4 pokusech, hořák nezapálí, regulátor hlásí na displeji poruchu. Viz § 7.2.1

#### 5 Provoz topení

Regulace kotle může být provedena termostatem On/Off nebo regulátorem s komunikací OT, případně v kombinaci s čidlem venkovní teploty (viz schéma zapojení). Při požadavku tepla z termostatu zahájí činnost ventilátor (kód 3), dojde k zapálení hořáku (kód 4) a ohřevu topné vody (kód 5). Během provozu ohřevu topné vody se rychlost ventilátoru, a tím i výkon zařízení reguluje tak, aby teplota vody v topném okruhu byla na požadované hodnotě. V případě, že je instalován termostat On/Off teplota topné vody se nastavuje na ovládacím panelu. Pro regulátor OT je požadovaná teplota topné vody určena regulátorem. Pokud je instalováno čidlo venkovní teploty je teplota topné vody určena topnou křivkou naprogramovanou v elektronice kotle. Během provozu topení požadovaná teplota topné vody je zobrazena na ovládacím panelu. Teplotu topné vody můžete nastavit v rozmezí 30 až 90°C, tato teplota se zobrazí na ovládacím panelu. Při ohřevu topné vody se po stisknutí servisního tlačítka zobrazí aktuální teplota průtoku topné vody. Pokud je v činnosti komfort teplé vody (viz kód 7) požadavek topení pod 40 °C, je ignorován.



#### 6 Ohřev teplé vody (v externím zásobníku)

Ohřev teplé vody má přednost před vytápěním. Pokud teplota teplé vody klesne 5°C pod nastavenou hodnotu, ohřev ústředního vytápění se zastaví a třícestný přepínací ventil otevře průtok topné vody do zásobníku teplé vody. Nabíjení trvá, dokud se nedostanete teplota teplé vody na požadovanou teplotu v zásobníku. Při ohřevu teplé vody se zobrazuje Kód 6.

Teplotu zásobníku lze nastavit mezi 40 °C a 65 °C. Teplota se zobrazuje na ovládacím panelu pro ohřev teplé vody. Stisknutím tlačítka služby pro režim ohřevu teplé vody, můžete zobrazit aktuální teplotu zásobníku.

## 2.4 Interface PC

Regulátor kotle je vybaven PC rozhraním, které umožňuje připojení k počítači pomocí speciálního kabelu a software (usnadňuje změnit nastavení radiče, který umožňuje zkontrolovat historii jednotky).




## 2.5 Testovací programy

Kotlová regulace je vybavena programem testování hořáku.

Při aktivaci testovacího programu, zařízení pracuje s konstantní rychlostí ventilátoru, řídicí funkce nejsou aktivní.

Bezpečnostní funkce jsou aktivní.

Testovací program končí, když stisknete současně "+" a "-".

Popis	Kombinace tlačítek	Znak na displeji
Minimální výkon hořáku	 a <b>—</b>	"L"
Maximální výkon hořáku - topná voda ( § 6.3, parametr 3)	 a <b>+</b> (1x)	"h"
Maximální výkon hořáku - teplá voda (§ 6.3, parametr 4)	 a <b>+</b> (2x)	"H"
Vypnutí testovacího programu	<b>+</b> a <b>=</b>	Provozní stav

#### Další informace

V testovacím režimu lze číst tyto údaje

- Stálým tiskem tlačítka se na displeji zobrazí tlak topné vody
- Stálým tiskem tlačítka se zobrazí na displeji ionizační proud.

#### 2.5.1 Ochrana proti mrazu



Aby se zabránilo poškození mrazem, je zařízení vybaveno funkcí ochrany proti zamrznutí.

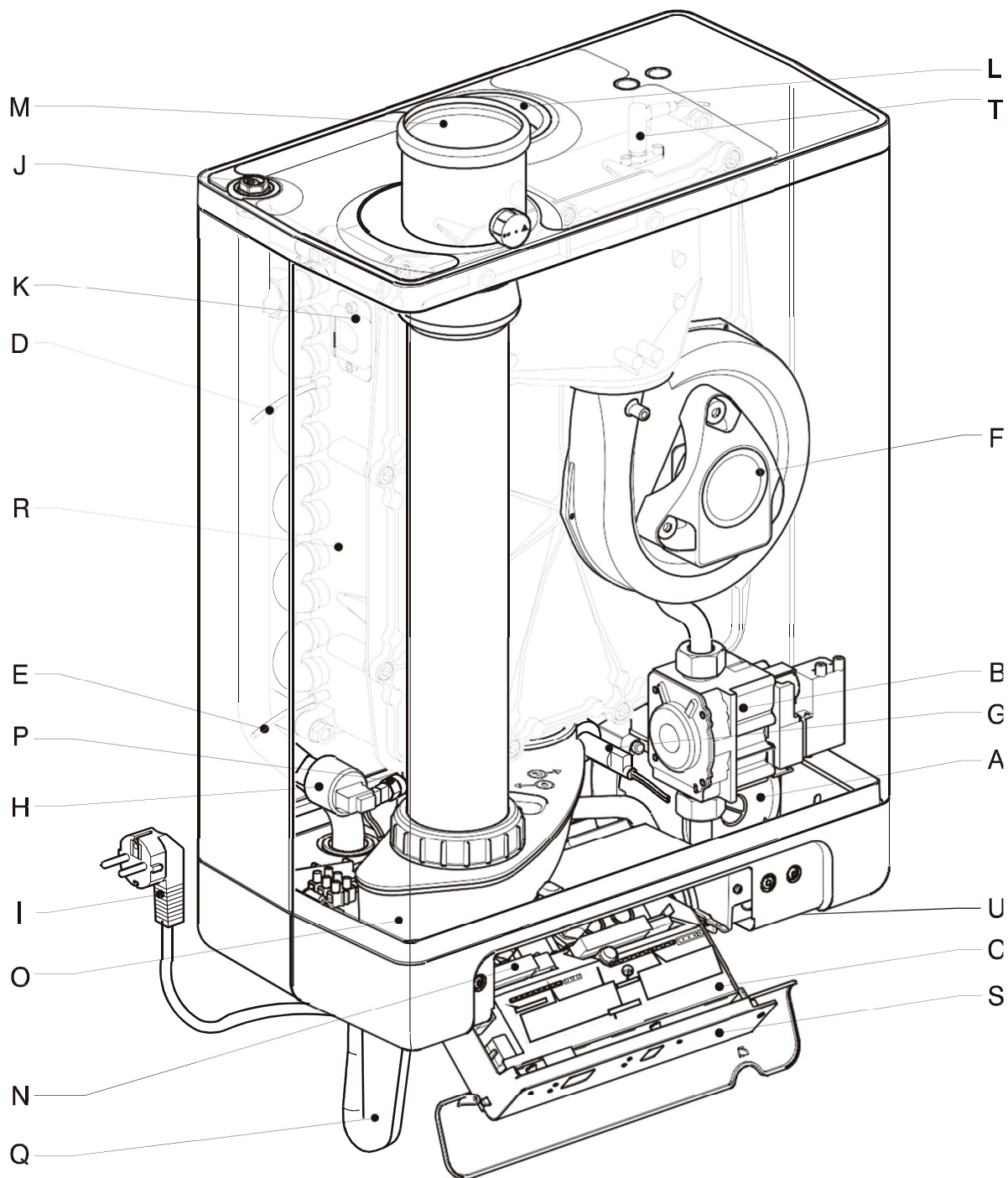
Pokud je teplota výměníku tepla příliš nízká, hořák zapálí a čerpadlo je uvedeno do činnosti, dokud není teplota tepelného výměníku dostačující. Je-li ochrana proti zamrznutí v provozu, zobrazí se kód 7 (ohřívá výměník).

Pokud instalace (nebo část instalace) může zamrznout, je možné nainstalovat v nejchladnějším místě (externí) protimrazový termostat na vratné potrubí topné vody. Termostat musí být připojen podle schématu zapojení. Viz § 9.1

#### Poznámka

Pokud je kotel vypnutý (na displeji svítí (-)) zařízení ochrany proti mrazu je aktivní. Kotel nebude reagovat na požadavek tepla z protimrazového (externího) termostatu

## 2.6 HLAVNÍ KOMPONENTY



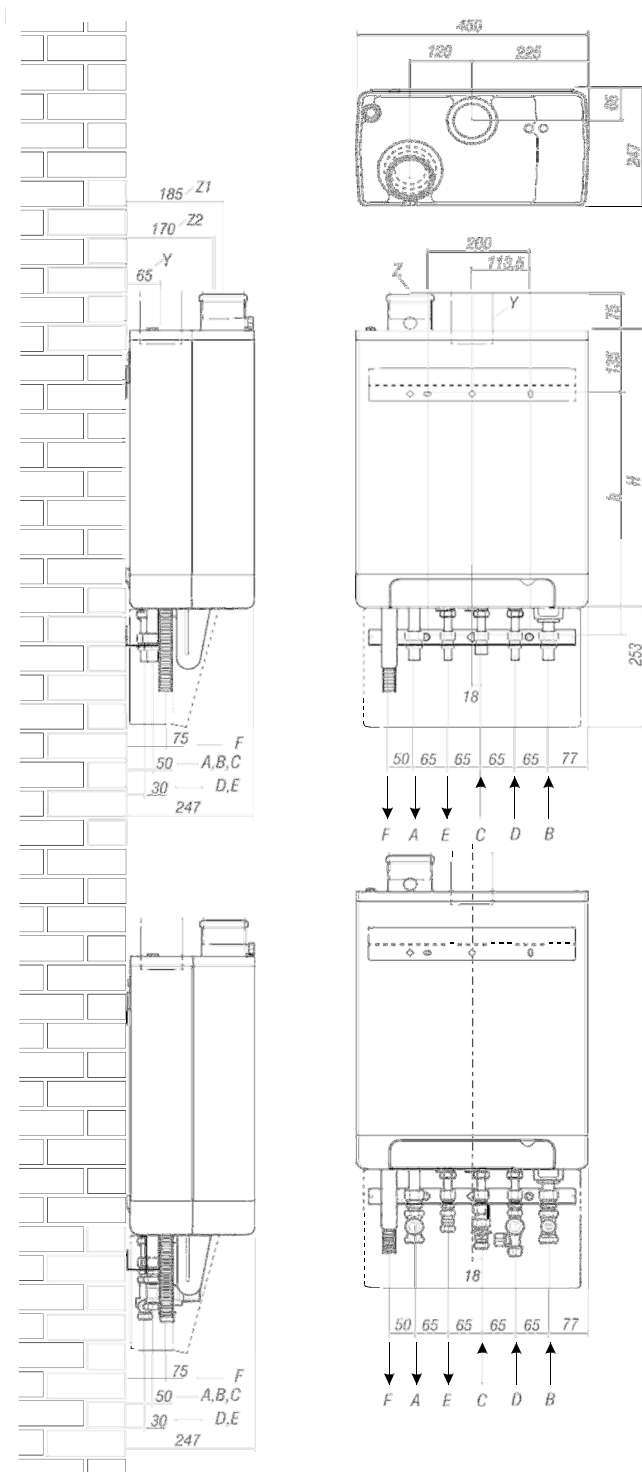
- A. Čerpadlo topení
- B. Plynová armatura
- C. Automatika kotle
- D. Čidlo výstupu topné vody S1
- E Čidlo zpátečky topné vody S2
- F. Ventilátor
- G. Neobsazen
- H. Čidlo tlaku vody pro topný okruh
- I. Zástrčka 230V
- J. Odvzdušňovací ventil
- K. Průhled kontroly plamene

- L. Vstup vzduchu
- M. Odtah spalin
- N. Svorkovnice X4
- O. Lapač kondenzátu
- P. Neobsazen
- Q. Sifon
- R. Tepelný výměník
- S. Ovládací panel
- T. Elektroda zapalovací/ionizační
- U. Štítek

### 3. Instalace

#### 3.1 Montážní rozměry

Instalace se spodním připojením:



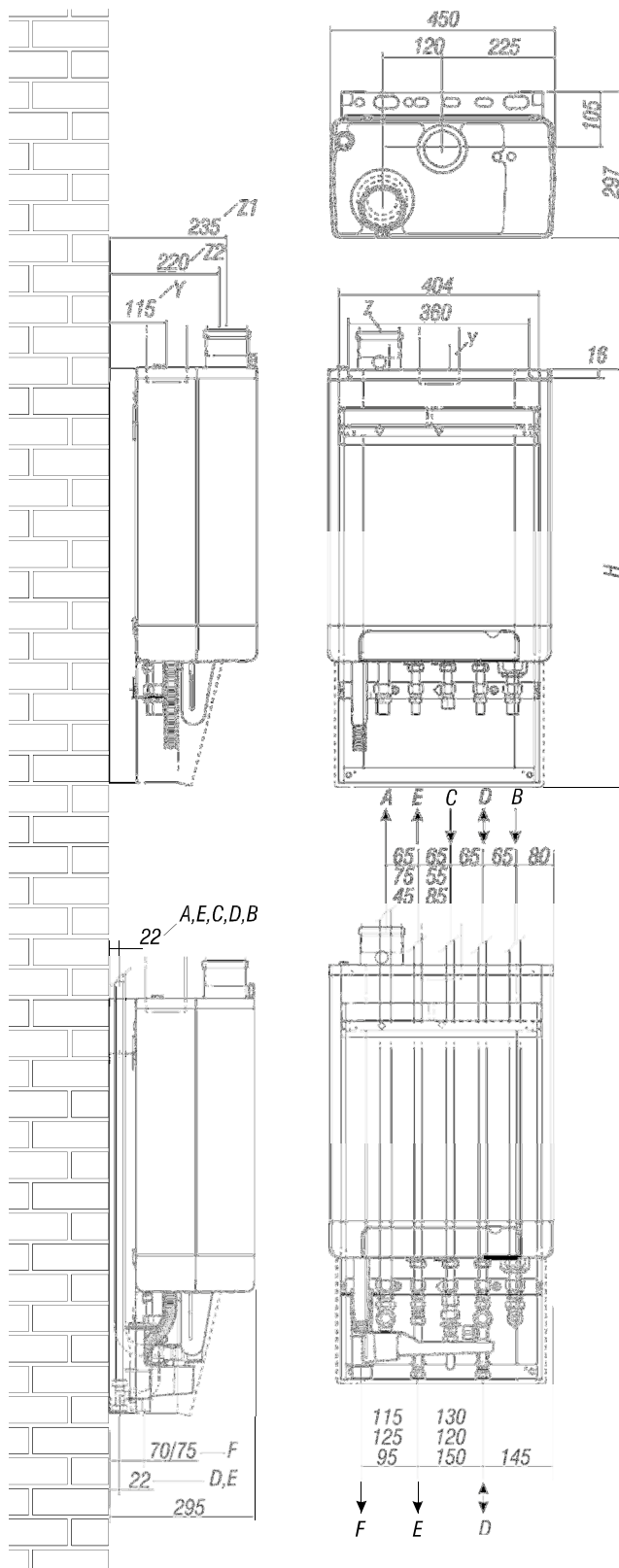
#### Zařízení + montážní lišta

A =	Výstup topení	Ø22
B =	Vstup topení	Ø22
C =	Připojení plynu	Ø15
D =	Studená voda	Není možné
E =	Teplá voda	Není možné
F =	Odvod kondenzátu	Ø25 (flexi)
h =	517	HRE 18
	637	HRE 30,
H =	590	HRE 18
	710	HRE 30,
Y =	Přívod vzduchu	Ø80
Z1 =	Odtah spalin	Ø80
Z2 =	Odtah spalin / přívod vzduchu	Ø80/125 (koncentrický)

#### Zařízení + montážní lišta + spodní připojení kompletní

A =	Výstup topení	Ø22
B =	Vstup topení	Ø22
C =	Připojení plynu	Ø15
D =	Studená voda	Není možné
E =	Teplá voda	Není možné
F =	Odvod kondenzátu	Ø25
Y =	Přívod vzduchu	Ø80
Z1 =	Odtah spalin	Ø80
Z2 =	Odtah spalin / přívod vzduchu	Ø80/125 (koncentrický)

Instalace s připojením kompletním:



Zařízení + montážní rám na stěnu + dolní připojení

A =	Výstup topná voda	Ø22
B =	Vstup topná voda	Ø22
C =	Připojení plynu	Ø15
D =	Studená voda	Není možné
E =	Teplá voda	Není možné
F =	Odvod kondenzátu	Ø25
H =	590	HRE 18
	710	HRE 30,
Y =	Přívod vzduchu	Ø80
Z1 =	Odtah spalin	Ø80
Z2 =	Odtah spalin / přívod vzduchu	Ø80/125 (koncentrický)

Zařízení + montážní rám na stěnu + horní připojení

A =	Výstup topná voda	Ø22
B =	Vstup topná voda	Ø22
C =	Připojení plynu	Ø15
D =	Studená voda	Není možné
E =	Teplá voda	Není možné
F =	Odvod kondenzátu	Ø32 nebo Ø40
Y =	Přívod vzduchu	Ø80
Z1 =	Odtah spalin	Ø80
Z2 =	Odtah spalin / přívod vzduchu	Ø80/125 (koncentrický)

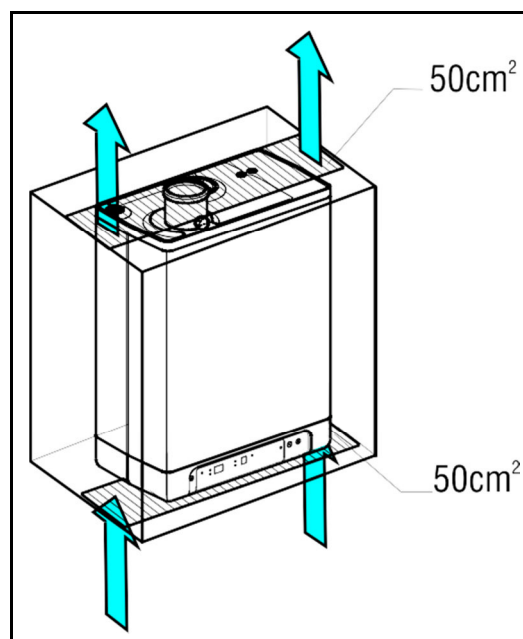
## 3.2 Místo instalace

Kotel může být instalován v místnosti nebo prostoru se sáním spalovacího vzduchu z místnosti (B23) nebo mimo ni, tj. v systému (C) "uzavřená" spalovací komora. Kotel nesmí být instalován v místě, které není chráněno proti povětrnostním vlivům.

Minimální vzdálenost stěn a příček od stěn kotle:  
50 cm od horní a spodní části kotle a 10 cm od bočních stěn kotle.

V místnosti s kotlem nesmí být uloženy žádné hořlavé kapaliny nebo korozivní látky.

Zeď, na které je nainstalován kotel, musí být nehořlavá a dostatečně odolná pro extra zatížení kotlem.



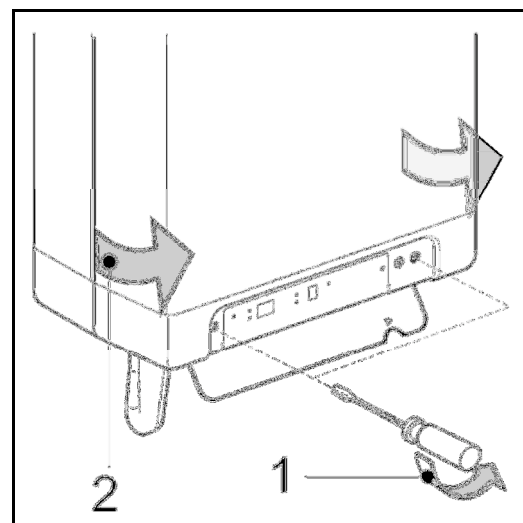
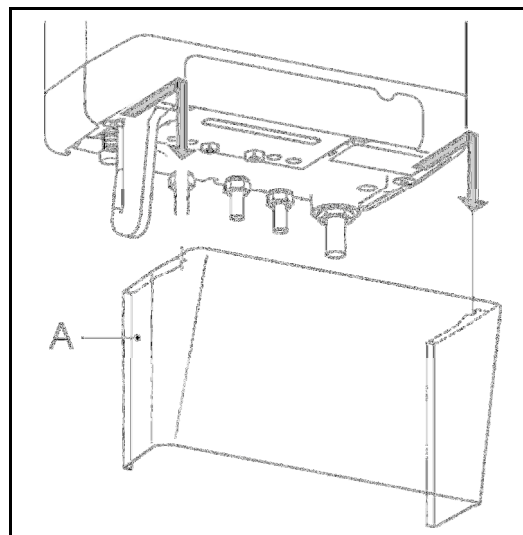
### 3.2.1 Instalace do skříně v kuchyni

Zařízení může být instalováno do kuchyňské linky nebo mezi dvě stěny pod podmínkou zajištění dostatečného větrání. Dostatečné větrání je chápáno jako obdélníkové otvory (přívod vzduchu ve spodní části skříně a výdech v horní stěně), každý o ploše nejméně 50 cm<sup>2</sup> provedených, jak je ukázáno na obrázku.

### 3.2.2 Kryt a ovládací panel

V případě údržby kotle je nutná demontáž předního krytu, aby zajistil plný přístup k ovládacímu panelu a dalším prvkům kotle. Postupujte následovně:

- Pokud je instalován kryt (A), demontujte jej.
- Vyšroubujte šrouby (1) umístěné u ovládacího panelu.
- Sejměte přední opláštění (2) odtažením dopředu.



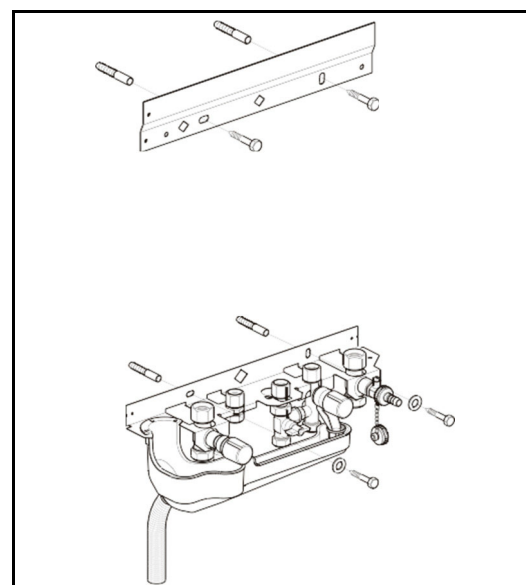
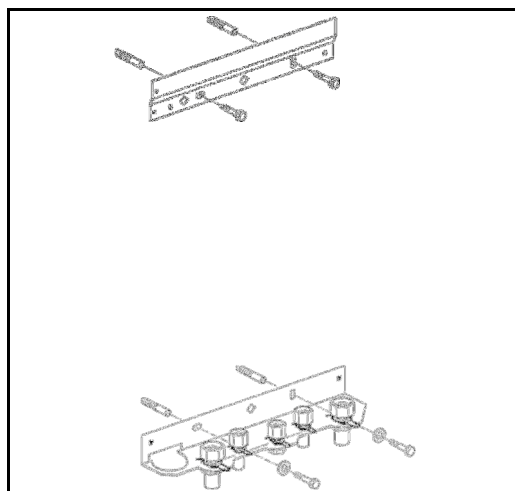
### 3.3 Montáž

V závislosti na instalaci kotle může být instalován montážní rám s expanzní nádobou na zeď. Kotel pak může být namontovat na lištu rámu bez dalšího uchytení.

Kotel může být instalován rovněž pouze na závěsnou lištu.

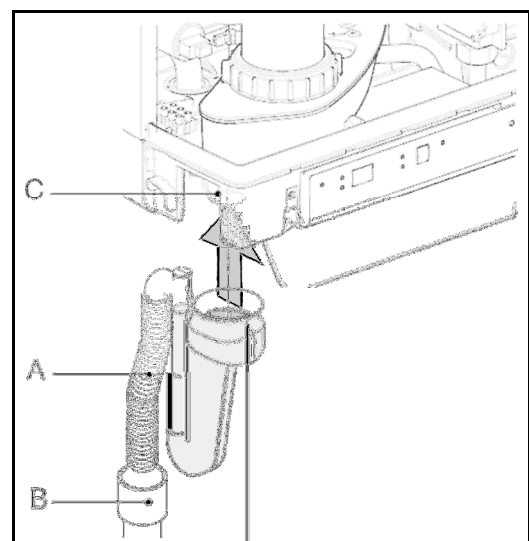
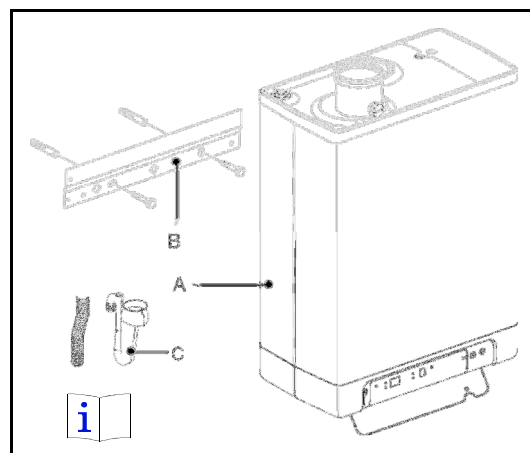
#### 3.3.1 Montáž závěsné lišty a přípojovací sady

Pomocí dodaného spojovacího materiálu namontujte držáky na stěnu v souladu s přiloženým schématem.



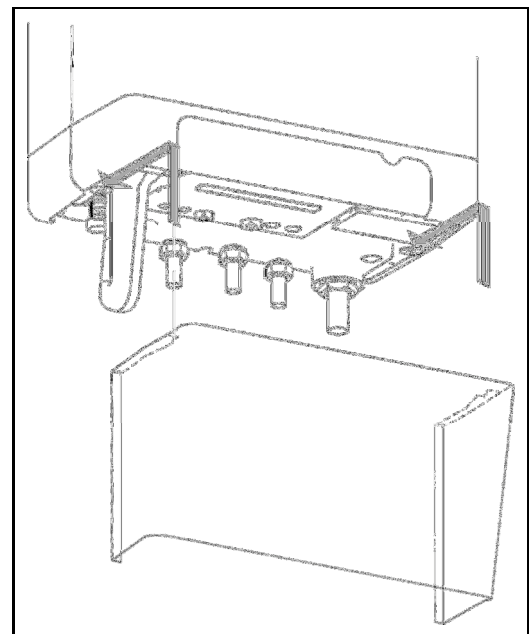
### 3.3.2 Instalace zařízení

1. Vybalte zařízení.
2. Zkontrolujte obsah balení, které obsahuje:
  - Zařízení (A)
  - Závěsnou konzoli (B)
  - Syfon odvodu kondenzátu (C)
  - Návod k instalaci a obsluze - lze dodat samostatně
3. Ujistěte se, že zařízení není poškozeno. Zprávu o případném poškození předejte neprodleně svému dodavateli.
4. Zkontrolujte, že zařízení nemá mechanicky poškozeny montážní prvky.
5. Instalujte zařízení na montážní rám. Ujistěte se, že trubky jsou vloženy do šroubení.
6. Utahněte spojky na držáku.
7. Instalujte sifon pro odvod kondenzátu.
8. Naplňte sifon vodou a zasuňte jej tak daleko, jak je to možné.
9. Připojte flexi hadici sifonu, případně spolu s odvodem z pojistného ventilu do kanalizace přes otevřené připojení.
10. Připojte přívod vzduchu a odtah spalin.



### 3.3.3 Instalace krytu

Posuňte kryt směrem dozadu do drážek a ochranný kryt je zavěšen.





## 4. PŘIPOJENÍ

### 4.1 Připojení systému topení

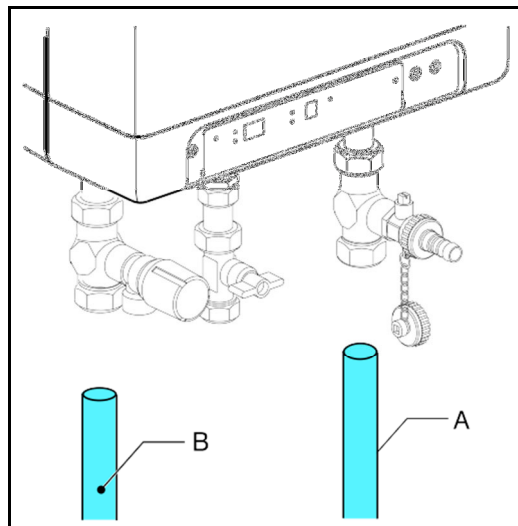
1. Instalaci topných okruhů předem vypláchněte (odstraňte nečistoty)
2. Namontujte výstupní (B) a vratné potrubí (A) ke konektorům.
3. Potrubí instalujte tak, aby nedošlo k nežádoucímu rozšíření.
4. Stávající armatury musí být neporušené a bez netěsností. Ujistěte se, že prvky jsou dobře umístěny, aby se zabránilo úniku v budoucnu.

#### Topný okruh kotle musí být vybaven:

Napouštěcím ventilem na vstupním potrubí pod kotlem. Vypouštěcím ventilem v nejnižším místě instalace. Pojistným ventilem 3 bary, instalovaným co nejbližší ke kotli. Mezi pojistným ventilem a kotlem nesmí být nainstalován uzavírací ventil. Expanzní nádobou na vratném potrubí. Odvzdušňovací ventil v místech možného zavzdušnění.

Je-li připojen kotel k nepřímému ohřivanému externímu zásobníku TV s NTC čidlem, je možné ohřívat vodu uloženou v zásobníku až na teplotu 65°C. Tento postup může být proveden na každý den nebo každý týden (v závislosti na nastavení parametru L).

Pro další informace se podívejte do seznamu parametrů.



#### 4.1.1 Termostatické ventily.

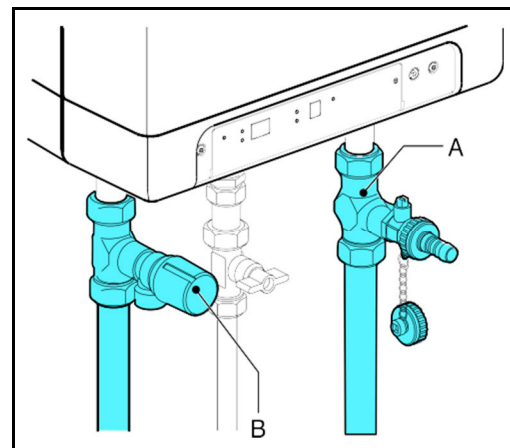
Pokud jsou všechny radiátory opatřeny termostatickými uzavíracími ventily, je nutné nainstalovat obtokové potrubí, aby byl zajištěn minimální průtok vody. Obtokové potrubí musí být instalováno alespoň 6 m od kotle, aby nedošlo k přehřátí.

#### 4.1.2 Podlahové vytápění.

Podmínkou pro efektivní provoz zařízení v režimu teplé vody je odstranit průtok topné vody kotlem, vynucený druhým čerpadlem (podlahového) topného okruhu.

Podlahové topení připojit k hydraulickému ventilu nebo uzavíracímu ventilu elektricky ovládanému.

Tím se zabrání cirkulaci topné vody do kotle, které není vyžadováno.



#### Schéma zapojení podlahového vytápění

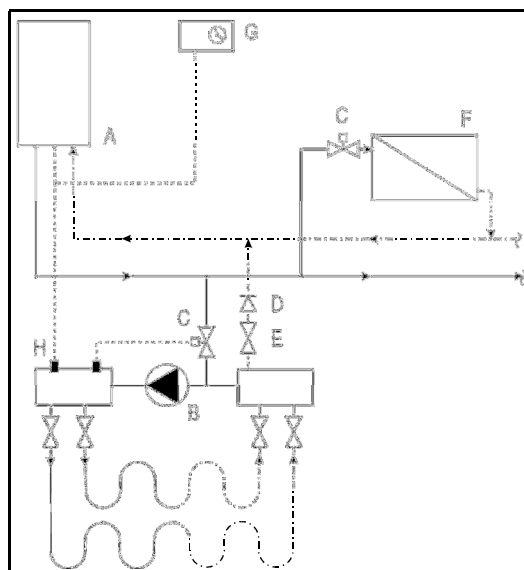
- Q. Kotel
- R. Čerpadlo
- S. Ventil podlahového vytápění
- T. Zpětná klapka s pružinou
- U. Elektromagnetický ventil 230 V
- V. Ohřívač
- W. Prostorový termostat
- X. Termostat maxima.

#### 4.1.3 Regulace zón

Tam, kde je kromě systému vytápění ještě jiný zdroj zdroje tepla (kamna na dřevo, krb, atd. ...) často nastává problém, že některé místnosti jsou chladné. Toto může být řešeno instalací dvou topných zón. Regulovaná zóna může být pouze ta, u které není instalován externí zásobník teplé vody

#### Schéma ovládání zóny:

- A. Kotel
- B. Elektroventil 230 V ~
- C. Ohřívače
- T1. Prostorový termostat, zóna 1
- T2. Prostorový termostat, zóna 2
- Z1. Zóna 1
- Z2. Zóna 2



### Princip činnosti

Zónová regulace se skládá ze dvou prostorových termostatů a zónového ventilu. V případě požadavku tepla ze zóny 2 se otevře ventil a začne topit celý systém topení (zóna 1 a 2). Pokud není požadavek na teplo ze zóny 2, řídí potřebu tepla v zóně 1 prostorový termostat 1.

### Instalace

Umístěte ventil podle schématu zapojení.

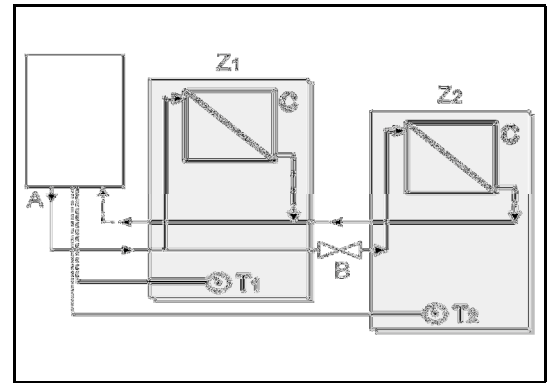
Připojte pokojový termostat zóny 1 na X4 – 6/7.

Připojte pokojový termostat zóny 2 na X4 – 11/12.

Změňte parametr v seznamu parametrů "0" na "3" (6.3)

### Upozornění:

*Pokojový termostat pro zónu 1 musí být termostat ON/OFF, termostat zóna 2 může být termostat ON / OFF nebo OpenTherm termostat.*



### H/L ovládání teploty aktivní

Je možné vytápět 2 oddělené okruhy topení o různé teplotě. 3-cestný ventil mezi oběma okruhy přerušovaně vytápí oba okruhy. Teplota pro oba okruhy může být nastavena nezávisle.

## 4.2 Připojení zásobníku teplé vody

V případě zapojení kotle Kompakt HRE eco se zásobníkem teplé vody:

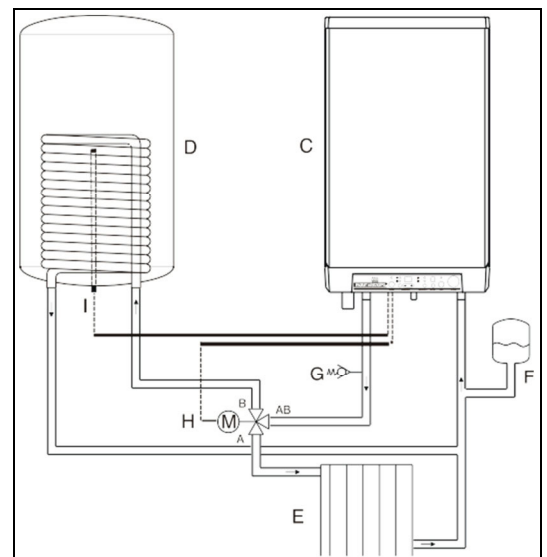
- Čidlo teplé vody (případně termostat TV)
- přepínací ventil topení / teplá voda

Připojte zásobník a trojcestný ventil podle schématu .

Odstraňte propojku mezi 9 a 10 na konektoru X4. Připojte k X2 trojcestný ventil a k X4 čidlo zásobníku podle schématu.

### Schéma zapojení

- C: Kotel
- D: Zásobník teplé vody
- E: Topný okruh
- F: Expanzní nádoba
- G: Pojistný ventil topení
- H: Přepínací ventil



Poznámka:

Pokud použijete termostat zásobníku teplé vody nabíjení probíhá s kontaktními otevřením X4: 9 - 10.

## 4.3 Elektrické připojení



### VAROVÁNÍ

Zásuvka s uzemněním musí být instalována ve vzdálenosti 1 m od kotle.

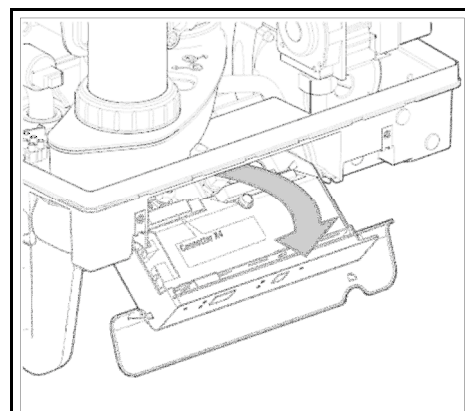
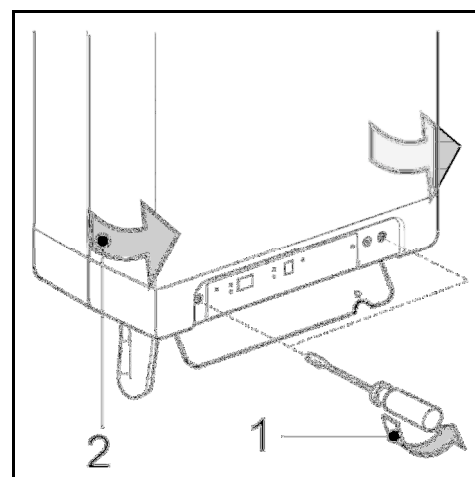
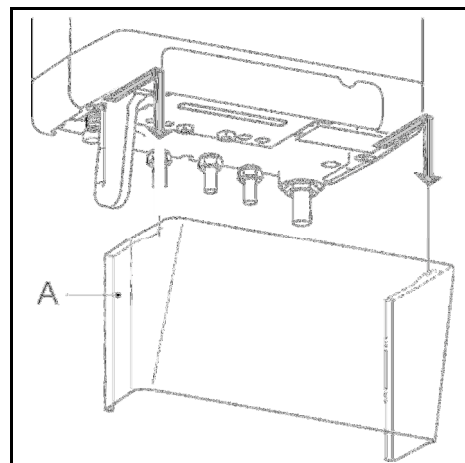
Musí být snadno přístupná.

Pro instalaci ve vlhké místnosti, je zapotřebí pevné připojení.

Před prováděním jakékoliv práce na elektrickém zařízení, vytáhněte zástrčku ze zásuvky.

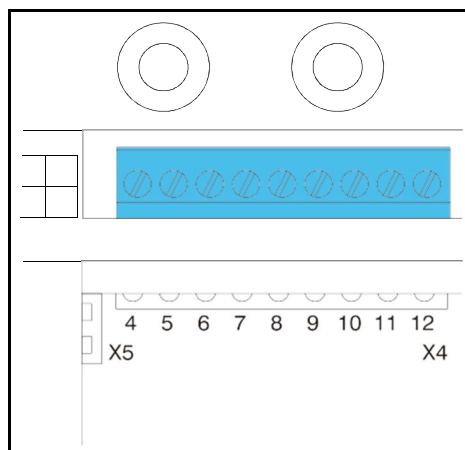
Jakékoliv změny pro připojení napájení by měly být provedeny kvalifikovanou osobou.

1. Vytáhněte kryt (A) na přední straně (pokud je instalován) a odstraňte jej.
2. Otevřete displej a odstraňte dva šrouby, potom sejměte kryt přední strany.
3. Vytáhněte řídicí jednotku až do přední části kotle, nakloňte ji dolů pro získání úplného přístupu ke svorkovnici.
4. Před provedením připojení si přečtěte odstavec 4.3.1. odkazující na obrázek (9.1).
5. Po zapojení, zapojte přístroj do uzemněné zásuvky a zkontrolujte přítomnost fáze X2 - 2.
6. Zasuňte řídicí jednotku do původní polohy.



### 4.3.1 Elektrické připojení

Svorka	Popis	Poznámky
6---7	Prostorový termostat ON/OFF	--
11---12	Digitální prostorový termostat Opentherm	Použití digitálního ovladače, odstraňte můstek 6. - 7.
8---9	Čidlo venkovní teploty	NTC 12 kOhm/25 <sup>0</sup> C
9---10	Čidlo teplé vody nebo termostat teplé vody	NTC 12 kOhm
6---7	Proti mrazový termostat	Zapojený paralelně s pokojovým termostatem



#### 4.3.2 Prostorový termostat (on / off)

1. Zkontrolujte maximální odpor vodičů a pokojového termostatu v součtu nemá být vyšší 15 Ω.
2. Připojte termostat na svorkovnici X4 (viz § 4.3.1,9.1.)

#### 4.3.3 Čidlo venkovní teploty

Zařízení má konektor pro připojení čidla venkovní teploty. Čidlo venkovní teploty může být použito v kombinaci s prostorovým termostatem ON/OFF nebo OpenTherm termostatem.




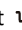
Připojení venkovního čidla - viz § 4.3.1.  
Nastavení teploty, topné křivky (viz § 5.6).

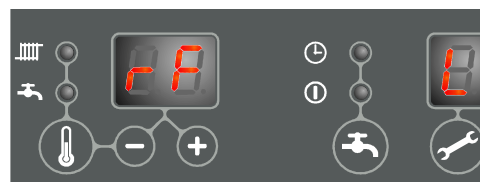
#### 4.3.4 Digitální prostorový termostat

Kotel umožňuje připojit digitální regulátor na základě komunikačního protokolu OpenTherm. Důležitou funkcí digitálního regulátoru je výpočet teploty (kotle), v závislosti na požadované pokojové teploty takovým způsobem, aby bylo optimální využití dostupného rozsahu modulace výkonu kotle. Při každém požadavku na teplo se na displeji kotle zobrazí požadovaná počáteční teplota.






#### 4.3.5 Digitální prostorový termostat

Kotel HRE je vhodný pro bezdrátovou komunikaci s Honeywell pokojovými termostaty DTS92E a CMS927 bez nutnosti použití vysílacího / přijímacího modulu. Kotel a bezdrátový pokojový termostat musí být navzájem spárovány navzájem:






- Stiskněte tlačítko reset  kotle na přibližně 5 sekund pro vstup do menu bezdrátového prostorového termostatu.
- Jeden z následujících kódů se zobrazí na displeji kotle
  1. **rF a L / -:** displej nad tlačítkem  ukazuje střídavé L a - červená.  
**LED:** bliká.  
Kotel není spárován. Kotel v tomto režimu lze spárovat pomocí metody příslušného prostorového termostatu.  
Způsob párování závisí na typu prostorového termostatu jenž se používá a je popsán v montážní a uživatelské příručce bezdrátového pokojového termostatu.
  2. **rF a L / 1:** displeje nad tlačítkem  ukazuje střídavé L a 1.  
**Červená LED:** ztlumené.  
Kotel je již spárován s prostorovým termostatem. Stávající spojení s bezdrátovým prostorovým termostatem je aktivní. Chcete-li vytvořit nový odkaz, existující, musí být zakázán.  
*Přečtěte si prosím: Deaktivace existujícího propojení bezdrátového prostorového termostatu ke kotli*
- Stisknutím tlačítka reset  opustíte nabídku bezdrátového připojení prostorového termostatu nebo počkejte 1 minutu.



#### Test spojení mezi kotlem a bezdrátovým prostorovým termostatem.

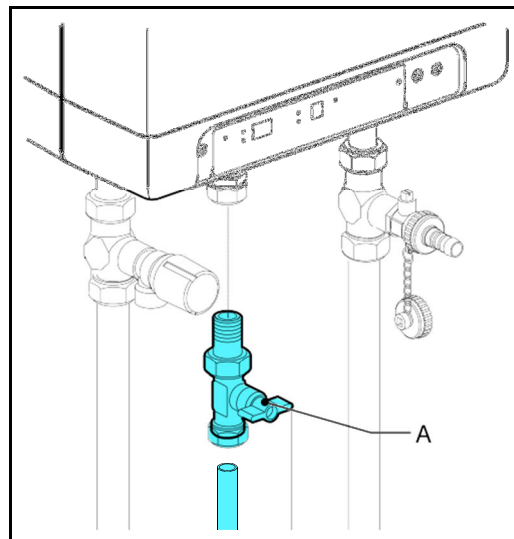
1. Stiskněte tlačítko reset  kotle po dobu asi 5 sekund pro vstup do menu bezdrátového prostorového termostatu regulátoru kotle.
2. Jednou stiskněte tlačítko  servis. Na displeji nad tlačítkem  se zobrazí t.
3. Nastavte pokojový termostat do testovacího režimu (viz instalační a uživatelské příručky bezdrátového pokojového termostatu).
4. Červená LED dioda nad tlačítkem reset  bude blikat, pokud jsou kotel a prostorový termostat spárovány správně.
5. Stiskněte tlačítko reset  kotle pro opuštění menu ovládání kotle v prostorovém termostatu. 1 minutu po poslední přijaté zprávě testu z bezdrátového prostorového termostatu kotle regulátor automaticky vypne testovací režim.

#### Deaktivace existujícího připojení bezdrátového prostorového termostatu ke kotli.

1. Stiskněte tlačítko reset  kotle na přibližně 5 sekund pro vstup do menu bezdrátového prostorového termostatu v kotli regulátor.
2. Stiskněte 2x servisní  tlačítko. Na displeji nad tlačítkem  se zobrazí C.
3. Stiskněte tlačítko reset  kotle pro zakázání stávajících vazeb. Na displeji kotle RF je zobrazen blikající L / -. V případě potřeby lze znovu přiřadit bezdrátový pokojový termostat ke kotli.
4. Stiskněte tlačítko reset  kotle k opuštění nabídky bezdrátového připojení prostorového termostatu nebo počkejte 1 minutu. Na displeji se zobrazí P.

#### 4.4 Připojení plynu

1. Plynovou přípojku připojte pomocí ventilu (A).
2. Připojte plynový ventil ½" nejlépe přímo na konzoli .
3. Plynový filtr musí být umístěn mezi kotlem a uzavíracím ventilem.
4. Připojte zařízení k přívodu plynu.
5. Zkontrolujte, zda nedochází k únikům při maximálním tlaku 500 mm H<sub>2</sub>O (50 mbar).



## 4.5 Připojení odtahu spalin a sání vzduchu

Připojení odvodu spalin a sání spalovacího vzduchu mají průměr  $\varnothing$  80 mm. (Dvoutrubkový systém)  
Je také možné připojit koaxiální systém  $\varnothing$ 80x125 mm (Je vyžadován adaptér).

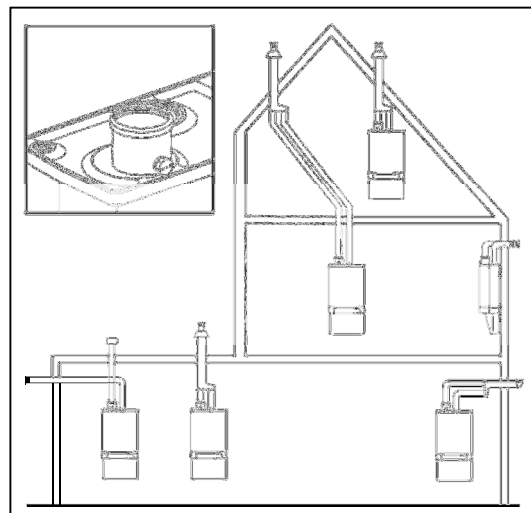
### 4.5.1 Systém B23



UPOZORNĚNÍ

**Ujistěte se, že místo instalace je dostatečně větrané.**

Připojte potrubí odtahu spalin k výstupu spalin z kotle. Vnitřní těsnění zajišťuje dobrou těsnost.



### 4.5.2 Systém C

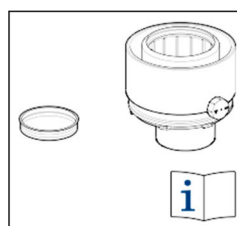
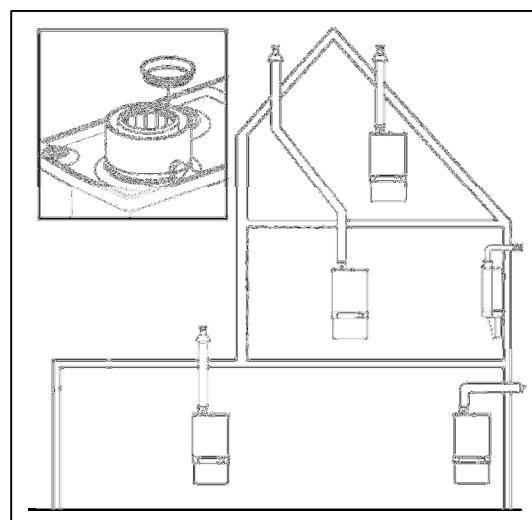
#### Oddělený systém

Připojte potrubí přívodu vzduchu a odtahu spalin na příslušné připojení kotle. Vnitřní těsnění zajišťuje dobrou těsnost.

#### Koaxiální systém

Použitím koaxiálního adaptéru můžete připojit zařízení ke koaxiálnímu odtahu spalin 80/125.

1. Připojte přívod vzduchu do kotle s dodanými krytkami.
2. Vyjměte adaptér na výstupním otvoru odšroubováním proti směru hodinových ručiček
3. Odstraňte O - kroužek příruby adaptéru a vložte jej do límce koaxiálního adaptéru.
4. Umístěte adaptér koaxiální do kotle, otáčením ve směru hodinových ručiček tak, že měřicí bod se nachází v přední části kotle.
5. Připojte koncentrickou trubku pro přívod vzduchu a odtah spalin na výstup do adaptéru. Vnitřní těsnění poskytuje utěsnění.



## 5 UVEDENÍ KOTLE DO PROVOZU

### 5.1 Plnění a odvzdušnění instalace a zařízení

#### 5.1.1 Topný okruh



**Upozornění:**


Přidáváte-li do systému ústředního topení aditiva, musí se jednat o přípravek, který nemůže poškodit použité materiály v systému, jako je měď, mosaz, nerez, ocel, plasty a guma.

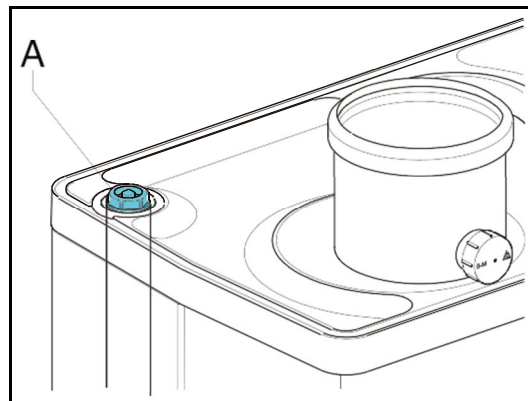


Když tlak ústředního topení je nižší než 0,6 baru, zobrazí se tato hodnota na displeji (blikající)

Výstup pro ohřev teplé vody bude pro tuto situaci snížen na 50% (Kombi kotle)

Když tlak topení klesne pod 0,3 baru, požadavek tepla pro ústřední vytápění bud ignorován.

1. Připojte zařízení do zásuvky ve zdi.
  - Zařízení může provádět autodiagnostiku:  2 (na displeji).
  - Zařízení se přepne do pohotovostního režimu (standby):  (na displeji).
2. Připojte hadici k plnicímu / vypouštěcímu ventilu a naplňte systém čistou pitnou vodou na tlak max. 1 - 2 bar, v případě systému studené vody.  
(Zobrazení na displeji teploty). 
3. Odvzdušněte zařízení pomocí ručního odvzdušňovacího ventilu (A). Ventil může být nahrazen automatickým odvzdušňovacím ventilem.
4. Odvzdušněte radiátory pomocí odvzdušňovacích ventilů.
5. Doplňte systém vodou v případě vyššího poklesu tlaku po odvzdušnění.
6. Ujistěte se, že všechny spoje jsou těsné a že nedochází k únikům topného média.
7. Naplňte sifon kondenzátu vodou.

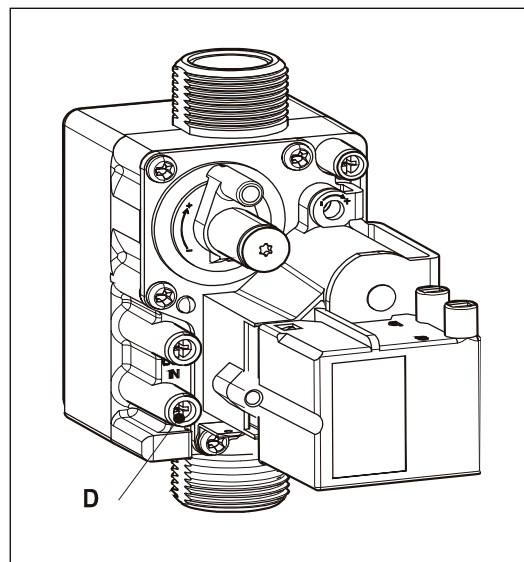


#### 5.1.2 Dodávka teplé vody (pomocí externího zásobníku TV)

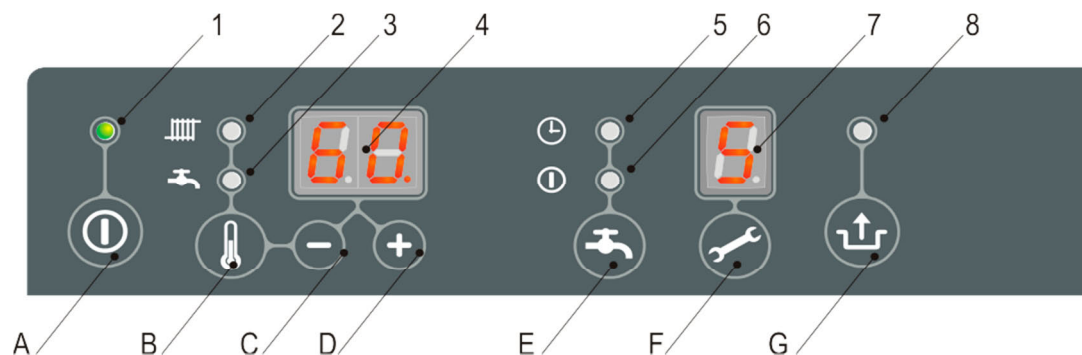
1. Otevřete hlavní ventil, aby okruh teplé vody byl pod tlakem.
2. Po otevření odběrného místa teplé vody nechte protékat vodu zásobníkem a potrubím pro dodávku teplé vody.
3. Odběrné místo nechte otevřené, dokud nebude systém zcela odvzdušněn.
4. Zkontrolujte všechny spoje, zda nedochází k únikům vody.

#### 5.1.3 Dodávky plynu

1. Odvzdušněte plynové potrubí s pomocí měřicí vsuvky vstupního tlaku (D) na bloku plynového ventilu.
2. Ujistěte se, že spoje jsou těsné a nedochází k únikům plynu.
3. Zkontrolujte vstupní tlak plynu.








### Popis kontrolnek

1. On / Off
2. Topení nebo nastavení teploty topení
3. Teplá voda nebo nastavení teploty teplé vody
4. Displej (požadovaná teplota topení nebo teplé vody / tlak vody bar / chybový kód)
5. Komfort TV - Funkce Eco (nevztahuje se na Kompakt Solo HRE)
6. Funkce komfortní TV (konstantní) (nevztahuje se na Kompakt HRE eco)
7. Provozní kód
8. Blikající kontrolka signalizuje chybu

- A. Tlačítko ON / OFF
- B. Tlačítko nastavení požadované teploty nebo čtení aktuální teploty topné vody nebo TV
- C. Tlačítko (-)
- D. Tlačítko (+)
- E. Tlačítko funkce TV komfortní ohřev vypnout/eko /konstantní (nevztahuje se na Kompakt HRE eco)
- F. Tlačítko servisu
- G. Tlačítko Reset / schválení změn

### Po provedení předchozích kroků, můžete zařízení uvést do provozu.

1. Stiskněte tlačítko **A** pro spuštění.  
Na začátku ohřevu výměníku tepla kotle se zobrazuje na displeji servisu kód 3, 4 a 7 (v závislosti na stavu)
2. Upravte nastavení čerpadla v závislosti na požadovaném maximálním výkonu a na tlakové ztrátě vody v systému.  
Pro seřízení čerpadla a tlakové ztráty zařízení, viz § 6.5.
3. Nastavte prostorový termostat na vyšší teplotu než je okolní teplota. Kotel pak přejde do " provozu topení":  
na displeji  svítí 5.
4. Instalace a kotel ohřejte na cca 80 ° C.
5. Zkontrolujte teplotní rozdíl mezi výstupem z kotle a návratem vody z radiátorů. Rozdíl by měl být mezi 15 - 20°C.  
Nastavte maximální výkon na servisním panelu. Viz "Nastavení maximálního výkonu." Může upravit výkon čerpadla a / nebo seřídit uzavírací ventily radiátorů. Minimální průtok je:
  - o 155 l/h pro nastavený výkon 5.4 kW
  - o 510 l/h pro nastavený výkon 17.8 kW
  - o 750 l/h pro nastavený výkon 26.2 kW
6. Vypněte zařízení.
7. Odvzdušněte zařízení a instalaci po ochlazení. (Doplnit tlak vodou, pokud je to nutné)
8. Zkontrolujte, zda vytápění a ohřev teplé vody pracují správně.
9. Seznamte uživatele s odvzdušňováním, doplňováním systému, provozem vytápění a ohřevem teplé vody.

### Poznámky

Zařízení je vybaveno automatikou hořáku, která uvede hořák do činnosti a nepřetržitě monitoruje plamen při každém požadavku na teplo pro topení nebo ohřev teplé vody.

Oběhové čerpadlo je aktivováno v případě požadavku na teplo. Po ukončení topení čerpadlo stále běží po dobu 1 minuty. Provozní doba může být změněna (viz § 6.3).

Čerpadlo se automaticky zapne 1 jednou za 24 hodin po dobu 10 sekund, aby se zabránilo zadření.

Toto automatické spuštění čerpadla proběhne po 24 hodinách po posledním požadavku na teplo.





### Poznámka

Vypusťte kotel a instalaci v případě výpadku elektrické energie jako ochranu před mrazem.

Vyprázdněte zařízení otevřením vypouštěcího ventilu.

Vyprázdněte instalaci otevřením vypouštěcího ventilu v nejnižším bodě.

### 5.3.1 Protimrazová ochrana

---

Aby se zabránilo zamrznutí odtokového potrubí odvodu kondenzátu, instalovat zařízení v místě, které je chráněné před mrazem.

Aby se zabránilo účinkům mrazu, zařízení je vybaveno funkcí ochrany proti zamrznutí.

Pokud je teplota výměníku tepla příliš nízká, bude aktivován hořák, který zahřeje výměník tepla na dostačující teplotu.

Pokud instalace (nebo její část) může zamrznout, nainstalujte na nejchladnější místo proti mrazový (externí) termostat na zpáteče topení. Termostat musí být připojen podle schématu zapojení. Viz § 9.1.

### Poznámka

Externí protimrazový termostat není aktivní v případě, že zařízení je vypnuto na ovládacím panelu nebo v případě výpadku napájení ze sítě.


## 6. Nastavení a programování

Provoz zařízení je v podstatě určen parametry elektroniky programování hořáku.

Některé z těchto parametrů lze naprogramovat přímo na ovládacím panelu, některé lze nastavit při zadání kódu.

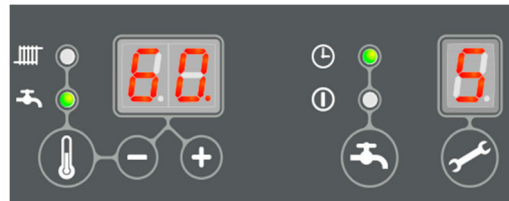
### 6.1 Na ovládacím panelu

#### Zapnutí/vypnutí zařízení




Kotel se spustí po stisknutí tlačítka 

Je-li zařízení zapnuté, svítí zelená LED kontrolka, která se nachází nad tlačítkem On/Off.


Je-li zařízení vypnuté, na servisním displeji svítí ( - ) což znamená, že zařízení je stále napájeno.




#### Letní provoz

Když je parametr q nastaven na jinou hodnotu než 0, tlačítko  umožní zpřístupnění letního režimu. To znamená, že funkce topení je vypnuta, ale je stále k dispozici teplá voda. Letní režim lze aktivovat opětovným stisknutím tlačítka  po aktivaci. Na displeji se zobrazí [Su], [So] nebo [Et]. (indikace na displeji závisí na nastavení parametru q). Letní režim lze vypnout dvakrát stisknutím tlačítka  a kotel je zpět v provozním režimu.

#### Změna nastavení dalších funkcí:



Podržte tlačítko  déle než 2 sekundy pro získání přístupu do menu parametrů uživatele (LED displej hodnoty bliká). Opakovaným stiskem tlačítka pokaždé měníte sadu funkcí. Pokud LED dioda indikuje hodnotu požadované funkce, je možno jí upravit pomocí tlačítek ( + ) a ( - ). Na displeji se zobrazí nastavená hodnota .

Tiskem  On / Off se zavře menu nastavení bez uložení změn.

Tiskem  (reset) se zavře menu nastavení a uloží změny.


Pokud nestisknete žádné tlačítko po dobu 30 sekund, menu nastavení se uzavře a změny jsou automaticky uloženy.

#### Maximální výstupní teplota topení

Stiskněte tlačítko  dokud se nerozsvítí LED dioda 

Tlačítka  a  pro zvýšení nebo snížení teploty v rozmezí 30 ° C až 90 ° C (nastavení z výroby 80 ° C).

#### Teplota teplé vody

Stiskněte tlačítko  dokud se nerozsvítí LED 

Tlačítka  a  zvýší nebo sníží teplotu v rozmezí od 40 ° C do 65 ° C (60 ° C nastavení od výrobce).


#### Povolit/Zakázat externí zásobník teplé vody

Je-li externí zásobník teplé vody připojen ke kotli, může být ohřev řízen následujícími způsoby:

- ON: (LED svítí). Zásobník TV se ohřívá a udržuje teplotu nastavenou na displeji nepřetržitě
- ECO (LED svítí), Ohřev zásobníku TV je řízen pokojovým termostatem Open Therm (za předpokladu, že termostat tuto funkci podporuje)  
Poznámka: pokud pokojový termostat ON/OFF nebo pokojový termostat OT nemá funkci ohřevu zásobníku teplé vody, nebude ohřev teplé vody kotlem fungovat.
- Off (obě LED diody nesvítí) zásobník teplé vody není ohříván.  
Pokud chcete, je možné aktivovat a deaktivovat funkci ohřevu TV pokojovým termostatem Open Therm.  
Tento výstupní parametr (eco dny) musí být nastaven na 0

## Reset







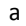
---


Je-li kotel blokován poruchou, na ovládacím panelu bliká číslo poruchy nad tlačítkem . Zařízení můžete uvést znovu do činnosti stisknutím tlačítka Reset po dobu 5 sekund. Podívejte se do seznamu chybových kódů - § 7,1 – na udávanou závadu před resetováním kotle, zda-li je možné poruchu odstranit.

## 6.2 Přístup do servisního režimu

---

Řídící jednotka hořáku je z výroby naprogramována. Tato nastavení lze měnit pouze se servisním kódem. Pro aktivaci paměti programu, postupujte takto:

1. Současně stiskněte  a  dokud se nezobrazí  na displeji servisu, a [-] na displeji teploty.
2. Pomocí tlačítek  a  napsat 15 (servisní kód) na displeji teploty.
3. Použitím tlačítka  nastavíte požadovaný parametr.
4. Pomocí tlačítek  a  nastavíte požadované hodnoty viditelné na displeji teploty.

5. Po zadání všech požadovaných změn tiskněte tlačítko  až se neobjeví  na displeji servisu. Automatika kotle je nyní přeprogramována.

### Pozor!

**Stisknutím tlačítka  ukončíte nabídku bez uložení parametrů.**

---

### 6.3 Parametry pro servis

Par a	Nastavení	18 Solo	30 Solo	Popis
0	Servisní kód [15]	...	...	Přístup k parametrům pro servis. Je nutné zadat servisní kód (= 15)
1	Typ instalace	1	1	0=Kombi (kombinovaný kotel) 1=Kotel solo + externí zásobník teplé vody 2=pouze teplá voda (není nutno ohřevu topení) 3=pouze vytápění
2	Režim provozu oběhového čerpadla topení	0	0	0=spínání termostatem 1=trvalý provoz čerpadla 2=trvalý provoz čerpadla + aktivní elektromagnetický ventil 3=aktivován externím spínačem čerpadla (X4, 4 a 5)
3	Maximální nastavení výkonu pro topení	85	85	Rozsah nastavení hodnoty parametru c až 99%
3.	Max. výkon modulačního čerpadla	80	80	Rozsah nastavení hodnoty parametru cb až 100%
4	Maximální nastavení výkonu pro teplou vodu	85	75	Rozsah nastavení parametru d až do výše 100%. 85: HRE 18, 75: HRE 30
5	Minimální výstupní teplota topné křivky	25	25	Rozsah nastavení 10°C až 25°C
5.	Max. žádaná teplota topné vody pomocí ovládacího panelu (nastavení koncového uživatele)	90	90	Rozsah nastavení 30°C do 90°C
6	Minimální venkovní teplota pro topné křivky	-7	-7	Rozsah nastavení o 9°C až 10°C
7	Max. venkovní teplota topné křivky	25	25	Rozsah nastavení 15°C až 30°C
8	Čas doběhu čerpadla topení	1	1	Rozsah nastavení 0 do 15 minut
9	Doběh čerpadla po ukončení ohřevu externího zásobníku	1	1	Rozsah nastavení 0 do 15 minut (není použitelný Kombi Kompakt)
A	Nastavení třicestného ventilu (volitelné pro zásobník)	0	0	0= aktivní v režimu topení 1=aktivní v režimu teplá voda 2=aktivní při chodu kotle (topení i TV) 3= regulace zón 4-7= nepoužitelné
b	Předehřev	0	0	0 - neaktivní 1 - v činnosti
C	Stupeň modulace	1	1	0=modulace pro topení vypnuta 1=modulace během topení zapnuta
c	Minimální výkon topení	30	30	Rozsah nastavení 25 až 50 %
c.	Min. výkon modulačního čerpadla	40	40	Rozsah: 0, 15 pro nastavení hodnoty parametru 3.
d	Minimální výkon teplá voda	25	25	Rozsah nastavení 25 až 50%.
E	Minimální teplota při požadavku na teplo z OT (OT= Open Therm Termostat)	40	40	Rozsah nastavení 10°C až 60°C
F	Počáteční rychlost - vytápění	70	50	Rozsah nastavení 50 až 99% maximální hodnoty.
F.	Počáteční rychlost - teplá voda	70	50	Rozsah nastavení 50 až 99% maximální hodnoty.
h	Max. režim ventilátor [x 100 ot/min]	45	45	Rozsah nastavení 40 až 50. (40=4000 ot/ min, 50=5000 t/min) .Maximální rychlosti. 45: HRE 18, 60: HRE 30

L	Ochrana proti Legionelle	0	0	Platné pouze pro kombinace kotle pro vytápění s externím zásobníkem teplé vody a čidlem zásobníku. 0= Ochrana proti legionelle neaktivní 1= Ochrana teplé vody v zásobníku proti legionelle aktivní, ohřívá vodu v zásobníku jedenkrát týdně nad 65°C. 2= Ochrana teplé vody v zásobníku proti legionelle aktivní, ohřívá vodu v zásobníku jedenkrát denně nad 65°C.
n	Nastavení teploty provozu zásobníku	85	85	Rozsah nastavení 60°C až 90°C
n.	Nastavení teplotního režimu teplé vody Eco / Comfort	0	0	Rozsah nastavení 0 nebo 40 ° C až 60 ° C Nastavení = 0: Udržujte teplotu teplé vody na nastavené hodnotě TV.
O.	Doba zpoždění pro odpověď na požadavek topení	0	0	Rozsah nastavení 0 do 15 minut
o	Doba pro přepnutí na vytápění po ukončení ohřevu teplé vody	0	0	Rozsah nastavení 0 až 15 minut
o.	Eco dny	0	0	Rozsah nastavení 0 až 10 Nastavení = 0: nastavené spínání prostorovým termostatem Open Therm
p	Čas anti-cyklace provozu topení	5	5	Minimální čas vypnutí kotle mezi topnými cykly. Nastavení: 0 do 15 minut
P.	Ref. hodnota teplé vody	0	0	nepoužitelné
q	Letní provoz	0	0	0= není aktivová 1=aktivován (na displeji se objeví Su) 2=aktivován (na displeji se objeví So) 3=aktivován (na displeji se objeví Et)
r.	Posun topné křivky koeficient	0	0	Nastavení je možno 0-9

## 6.4 Nastavení maximálního výkonu pro topení.

Maximální topný výkon je naprogramován ve výrobním závodě na 85%. Pokud instalace topení vyžaduje méně energie, můžete změnit maximální topný výkon změnou otáček ventilátoru. Viz tabulka: Programování topného výkonu. Níže uvedená tabulka ukazuje vztah mezi rychlostí ventilátoru a výkonu zařízení v procentech.

Nastavení topného výkonu

Požadovaný výkon topení (v kW)		Nastavení na displeji servis (v % maximální rychlosti)
Kompakt HRE eco		
18 Solo	30 Solo	
17,8	26,2	83
16,8	25,2	80
14,8	22	70
12,7	19	60
10,6	15,9	50
8,3	12,7	40
6,4	9,6	30
5,4	7,0	25

## 6.5 Nastavení čerpadla

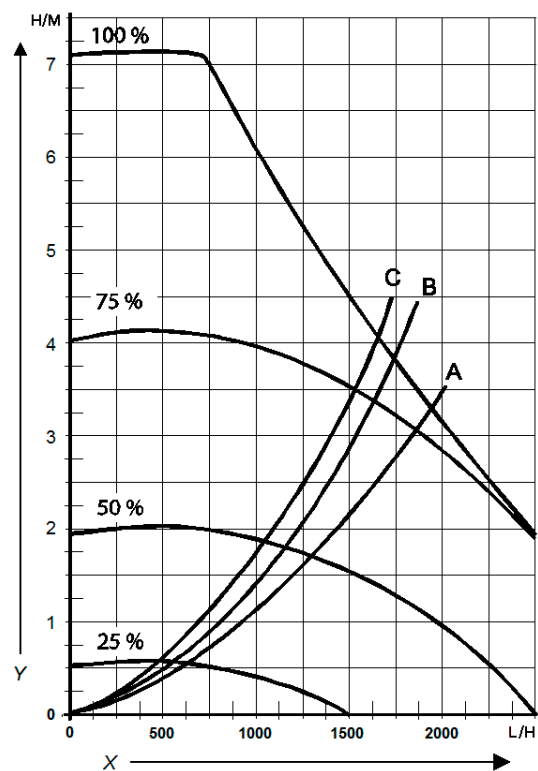
Kotli HRE so opremljeni z modulacijsko črpalko razreda A, ki na podlagi dovedenega delovanja CH modulira najnižjo in najvišjo zmogljivost črpalke, ki ju lahko prilagajate s spreminjanjem parametrov 3. in c.

Glejte poglavje 6.2

Vrednost parametra 3. (najvišja zmogljivost črpalke je odstotek najvišje zmogljivosti črpalke, povezane z najvišjo sposobnostjo CH, ki jo nastavlja parameter 3)

Vrednost parametra c. (najnižja zmogljivost črpalke je odstotek najnižje zmogljivosti črpalke, povezane z najnižjo sposobnostjo CH, ki jo nastavlja parameter c)

Hitrost črpalke bo sedaj modulirana med najmanjšo in najvišjo vrednostjo sorazmerno z zmogljivostjo CH



Minimální průtok	Nastavený výkon
155 l/h	5,4 kW
240 l/h	8,5 kW
510 l/h	17,8 kW
750 l/h	26,2 kW
1150 l/h	40,9 kW

**Graf: tlaková ztráta tepelného výměníku:**

- A. Kompakt HRE eco 18
- B. nepoužitelné
- C. Kompakt HRE eco 30
- X Průtok v l/h
- Y. Tlaková ztráta/výška v m H<sub>2</sub>O

## 6.6 Regulace s čidlem venkovní teploty

Při připojení čidla venkovní teploty, teplota topné vody je automaticky řízena v závislosti na venkovní teplotě a v závislosti na nastavené topné křivce. Maximální výstupní teplota ( $T_{max}$ ) nastavená na displeji teploty. Pokud chcete, můžete změnit topné křivky pomocí servisního kódu. Viz § 6.1.

### Graf topné křivky

X. Teplota venkovní  $T$  [ $^{\circ}\text{C}$ ]

Y. Teplota topné vody  $T$  [ $^{\circ}\text{C}$ ]

A. Tovární nastavení:

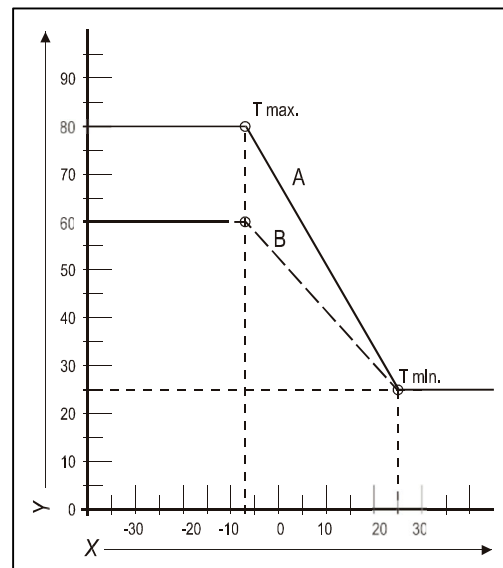
$T_{max}$  topná voda =  $80^{\circ}\text{C}$ ,  $T_{min}$  topná voda =  $25^{\circ}\text{C}$ ,

$T_{min}$  venk. =  $0^{\circ}\text{C}$ ,  $T_{max}$  venk. =  $25^{\circ}\text{C}$

B. Příklad:

$T_{max}$  topná voda =  $60^{\circ}\text{C}$ ,  $T_{min}$  topná voda =  $25^{\circ}\text{C}$ ,

$T_{min}$  venk. =  $0^{\circ}\text{C}$ ,  $T_{max}$  venk. =  $25^{\circ}\text{C}$



## 6.7 Adaptace na jiný druh plynu



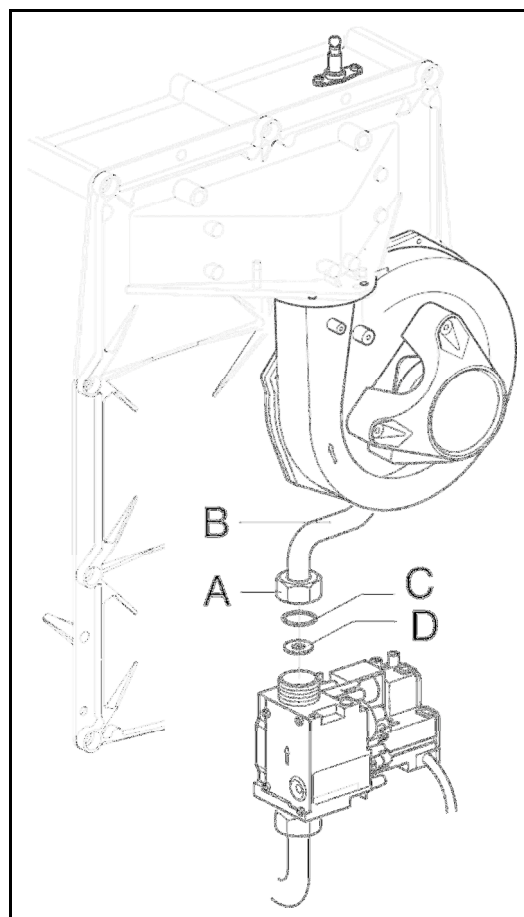
### Pozor

Výměnu všech částí musí provádět kvalifikovaný servisní technik.

Zařízení je dodáváno přednastaveno na zemní plyn G20. S jiným typem plynu (např. G 31 –propan), než byl zamýšlen výrobcem, změňte redukční kroužek plynu.

### Výměna redukčního kroužku.

1. Vypněte kotel a odpojte napájení.
2. Uzavřete plyn.
3. Sejměte přední panel přístroje.
4. Odšroubujte šroubení (A) na plynovém ventilu a odkloňte trubku plynu (B) směrem dozadu.
5. Vyměňte O - kroužek (C) a redukční kroužek (D) (součástí dodávky).
6. Opakujte krok (4) v opačném pořadí.
7. Otevřete přívod plynu.
8. Zkontrolujte těsnost šroubových připojení a případně je dotáhněte.
9. Zapněte napájení a zapněte kotel .
10. Zkontrolujte montáž plynového ventilu a připojení plynu během provozu a případně je dotáhněte.
11. Zkontrolujte hodnotu CO<sub>2</sub> ve spalínách. (Viz 6.9)
12. Umístěte štítek s typem nastaveného plynu přes stávající na plynový ventil.
13. Umístěte štítek s typem nastaveného plynu na typový štítek zařízení.
14. Namontujte přední panel





## 6.8 Nastavení poměru Plyn - Vzduch.

Řízení poměru plyn vzduch kotle je nastaveno na správnou hodnotu v továrně a není třeba jej upravovat. Typ plynu, na který byl kotel nastaven, je uveden na typovém štítku.

Kotel je je možno použít pouze v kombinaci s tímto typem plynu.

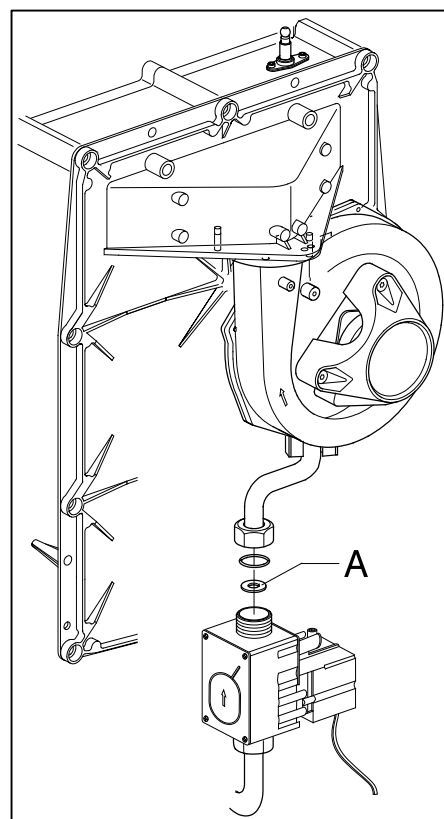
Pokud je to nutné, kotel může být převeden na jiný druh plynu za použití vhodné přestavbové sady. Viz tabulka níže pro správné použití plynového kroužku.

**Tabulka 1, vložky a související plynové kroužky podle typu kotle.**

Model	Číslo vložky	Kategorie plynu	
		Natural gas G20 20 mBar	Propane 3P G31 30 & 50 mBar
		Plynový kroužek	
18 Solo	406	600	480
30 Solo/	362	655	525

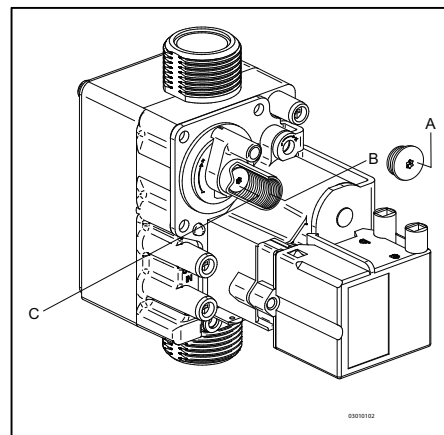
Správné nastavení poměru plynu a vzduchu lze kontrolovat měřením spalín za použití kalibrovaného měřícího přístroje pro hodnotu O<sub>2</sub>. Měření musí být provedena nejprve na maximální výkon a potom na minimální výkon. (naleznete v § 6.10 a § 6.11). Pro referenční nastavení níže uvedené tabulky obsahují hodnoty O<sub>2</sub> a CO<sub>2</sub>.

Pokud hodnota CO<sub>2</sub> nebo O<sub>2</sub> je nesprávně nastavena na minimálním výkonu, lze ji nastavit pouze změnou nastavení plynového ventilu.



### Důležité

- V průběhu kontroly CO<sub>2</sub> nebo O<sub>2</sub> musí být přední kryt kotle demontován.
- Odchylka měření O<sub>2</sub> musí být omezena na +/- 0,3%
- Spolehlivé měření je zaručeno pouze tehdy, když není přítomno žádný extrémní podtlak v odtahu spalín (tj proveden vzhledem k ovlivnění větrem).
- Odchylku při maximálním výkonu nelze nastavit pomocí nastavení plynového ventilu. Pokud je hodnota naměřená při maximálním výkonu je mimo předepsaný rozsah kotle, musí být zkontrolována těsnost plynu a použití správných komponentu, zejména plynového kroužku a ventilátoru.
- Při výměně dílů nebo konverzi kotle na jiný druh plynu musí být vždy zkontrolován správný poměr nastavení plynu a vzduchu.



## 6.9 Zkontrolujte Poměr plyn-vzduch.

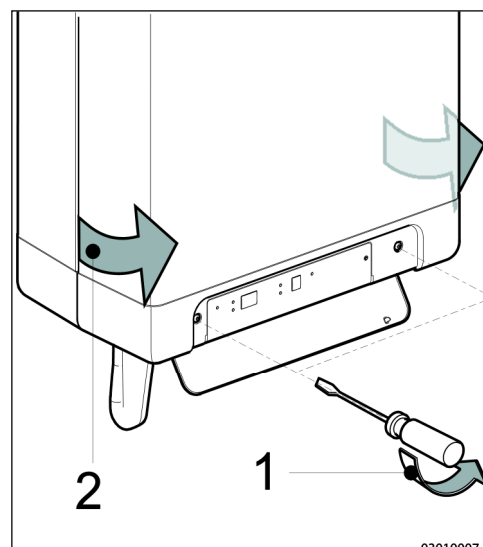
### 6.10 Kontrola spalín při maximálním výkonu

1. Vypněte kotel vypínačem **Ⓢ**.  
[-] se zobrazí na servisním displeji
2. Demontujte čelní panel kotle
3. Demontujte krytku z odběrného místa odtahu spalín
4. Vložte sondu analyzátoru spalín do otvoru v měřícím kusu.



#### Důležité.

- Před uvedením analyzátoru do chodu musí být sonda umístěna v měřícím bodě.
- Sonda musí být v odběrném místě dobře utěsněna k zajištění přesného měření.
- Konec (špička) sondy, musí být zcela ve spalínách (ve středu odtahu spalín)

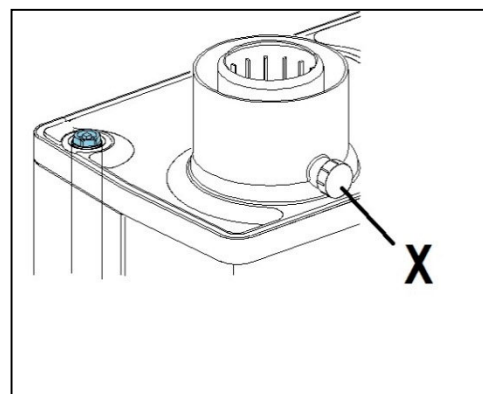


5. Zapněte kotel pomocí **Ⓢ** tlačítka.
6. Aktivujte zkušební Program pro maximální výkon současným dvojitým stisknutím tlačítek **🔧** a **+**.

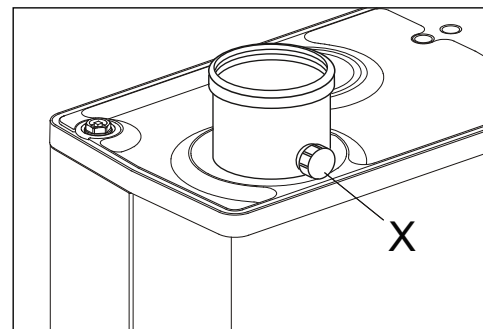


#### Důležité.

- Ujistěte se, že se objevá na servisním displeji velké písmeno **H**.



7. Počkejte, až čtení analyzátoru je stabilní (min. 3 minuty)
8. Poznámka: Naměřená hodnota O<sub>2</sub> (H) nebo CO<sub>2</sub> (H)  
O<sub>2</sub> (H) = je naměřená hodnota O<sub>2</sub> při max. výkonu  
CO<sub>2</sub> (H) = je naměřená hodnota CO<sub>2</sub> při max. výkonu
9. Zkontrolujte, zda naměřená data jsou v souladu s hodnotami uvedenými v tabulce 2a nebo 2b.



Tabulka 2a: Povolené hodnoty O<sub>2</sub> (H), při max. výkonu (otevřený čelní panel)

Limity	Kategorie plynu	
	zemní plyn G20	Propan G31
	O <sub>2</sub> [%]	O <sub>2</sub> [%]
Horní limit	5.60	6.05
Dolní limit	3.85	4.50

Tabulka 2b: Povolené hodnoty CO<sub>2</sub> (H), při max. výkonu (otevřený čelní panel)

Limity	Kategorie plynu	
	zemní plyn G20	Propan G31
	CO <sub>2</sub> [%]	CO <sub>2</sub> [%]
Horní limit	9.6	10.8
Dolní limit	8.6	9.8




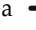
#### Důležité.

- Není možné nastavit hodnotu odchylojící se od max. výkonu. V případě odchylky hodnoty musí být kontrolována těsnost plynu, ventilátor (včetně venturiho trubice) a restrikčního plynového kroužku.

10. Pokračujte provádění měření na minimálním výkonu.

## 6.11 Kontrola spalín při minimálním výkonu.

Před měření spalín při minimálním výkonu musí být provedeno měření maximálního výkonu. Měřená hodnota O<sub>2</sub> nebo CO<sub>2</sub> při maximálním výkonu je důležité pro správné měření hodnoty při minimálním výkonu. Viz § 6.10 měření při maximálním výkonu.

1. Aktivujte testovací program pro minimální výkon současným stisknutím tlačítek  a .
2. Počkejte, až čtení analyzátoru je stabilní (min. 3 minuty)
3. Poznámka: Naměřená hodnota O<sub>2</sub> (H) nebo CO<sub>2</sub> (H)  
O<sub>2</sub> (H) = je naměřená hodnota O<sub>2</sub> při min. výkon  
CO<sub>2</sub> (H) = je naměřená hodnota CO<sub>2</sub> při min. výkon
4. Zkontrolujte, zda naměřená hodnota je v souladu s údaji v tabulce 3a a 3b



Dolní mez O<sub>2</sub> je hodnota O<sub>2</sub> (H) zaznamenaná v průběhu měření maximálního výkonu. Horní mez CO je hodnota CO<sub>2</sub> (H) zaznamenaná v průběhu měření maximálního výkonu.

Tabulka 2a: Limity O<sub>2</sub> (L), při minimálním výkonu (otevřený panel)

Limity	Kategorie plynu	
	zemní plyn G20	Propan G31
	O <sub>2</sub> [%]	O <sub>2</sub> [%]
Horní limit	6.00	6.65
Dolní limit	O <sub>2</sub> (H)	O <sub>2</sub> (H) + 0.5

Tabulka 2b: Limity CO<sub>2</sub> (L), při minimálním výkonu (otevřený panel)

Limity	Kategorie plynu	
	zemní plyn G20	Propan G31
	CO <sub>2</sub> [%]	CO <sub>2</sub> [%]
Horní limit	CO <sub>2</sub> (H)	CO <sub>2</sub> (H) – 0.3
Dolní limit	8.4	9.4







### Důležité.

- Poměr plyn-vzduch je nastaven správně, když naměřené hodnoty při minimálním výkonu jsou mezi horní a dolní mezí. Nastavení poměru plynu a vzduchu není nutné.  
Poměr plynu a vzduchu musí být nastaven v souladu s § 6.13, když je naměřená hodnota při minimálním výkonu mimo stanovené limity.





### Například (zemní plyn G20)

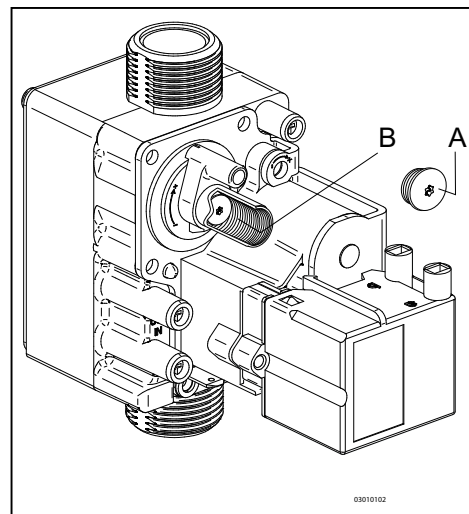
Při maximálním výkonu se měří O<sub>2</sub> (H) na hodnotu 4,0%. V tomto případě (L) hodnota při minimálním výkonu O<sub>2</sub>, musí být mezi 4% (= hodnota O<sub>2</sub> (H)) a 6,05%, jak je uvedeno v tabulce. Je-li při minimálním výkonu hodnota mimo tento rozsah je nutné upravit poměr plynu a vzduchu

5. V případě, že se naměřené hodnoty nastavení plynového ventilu liší, je třeba postupovat v souladu s § 6.13. V případě správného nastavení pokračovat v bodu 6.
6. Namontujte přední panel kotle.  
Zkontrolujte hodnoty CO při minimálním výkonu (= max. 160 ppm)
7. Aktivujte zkušební program pro maximální výkon současným dvojím stisknutím tlačítek  a . Zkontrolujte hodnoty CO při minimálním výkonu (= max. 160 ppm).
8. Vypněte kotel pomocí tlačítka 
9. Odstraňte měřící sondu analyzátoru spalín a instalujte krytku odběrného místa.
10. Zkontrolujte těsnost odběrného místa
11. Zapněte kotle pomocí tlačítka 

## 6.12 Korekce minimálního výkonu.

Před seřízením poměru vzduchu a plynu na minimálním výkonu musí být provedeno měření maximálního výkonu. Měřená hodnota O<sub>2</sub> nebo CO<sub>2</sub> při maximálním výkonu je důležitá pro správné určení hodnoty pro měření minimálního výkonu. (Viz § 6.10 a § 6.11).

1. Odstraňte ochrannou krytku (A) na plynovém ventilu
2. Aktivujte zkušební program pro minimální výkon současným stiskem tlačítka  a  dokud se neobjeví L na displeji.
3. Počkejte, až čtení analyzátoru je stabilní (min. 3 minuty).
4. Změřte hodnotu O<sub>2</sub> (L) nebo CO<sub>2</sub> (L).
5. Nastavte správnou hodnotu pomocí seřizovacího šroubu B na správnou hodnotu pro O<sub>2</sub> (L), nebo CO<sub>2</sub> (L). Správné hodnoty viz tabulka 5a nebo 5b.



- Vyberte si správnou tabulku (4a a 5a je na zemní plyn, 4b a 5b je pro propan).
- Hodnota naměřená při maximálním výkonu určuje správné nastavení (CO<sub>2</sub> (H) nebo O<sub>2</sub> (H)).
- Otáčením ve směru hodinových ručiček na stavěcím šroubu zvýšíte hodnotu emisí CO<sub>2</sub> a snížíte hodnotu O<sub>2</sub>. Otáčením proti směru hodinových ručiček zvýšíte hodnotu O<sub>2</sub> a snížíte hodnotu CO<sub>2</sub>.
- Měňte nastavení v malých krocích a počkejte, až se chod ustálí.

**Tabulka 4a: Určení správného nastavení při minimálním výkonu pro G20 se zemním plynem (otevřený kryt) (O<sub>2</sub>)**

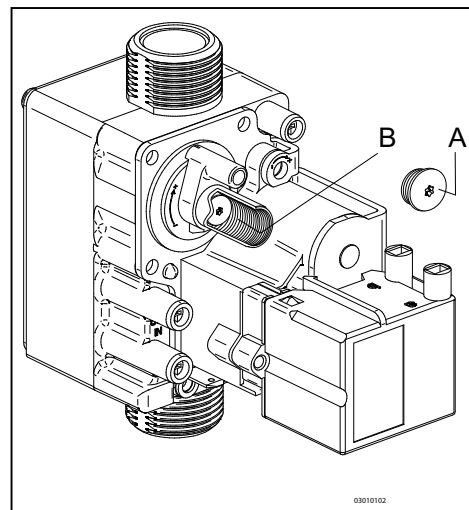
zemní plyn G20 (20 mBar)	
Nameraná hodnota při maximálním výkonu. (viz § 6.10)	Nastavení minimálním výkonu (= 0.5 x O <sub>2</sub> (H) + 3.05)
O <sub>2</sub> (H) [%]	O <sub>2</sub> (L) [%]
5.60	5.80 ±0.2
5.30	5.65 ±0.2
5.00	5.50 ±0.2
4.70	5.35 ±0.2
4.40	5.20 ±0.2
4.10	5.05 ±0.2
3.85	4.90 ±0.2

**Tabulka 4b: Určení správného nastavení při minimálním výkonu pro G31 se propan (otevřený kryt) (O<sub>2</sub>)**

Propan G31 (30 & 50 mBar)	
Nameraná hodnota při maximálním výkonu. (viz § 6.10)	Nastavení minimálním výkonu (= O <sub>2</sub> (H) + 0.5)
O <sub>2</sub> (H) [%]	O <sub>2</sub> (L) [%]
6.05	6.55 ±0.2
5.70	6.20 ±0.2
5.40	5.90 ±0.2
5.10	5.60 ±0.2
4.80	5.30 ±0.2
4.50	5.00 ±0.2

**Tabulka 5a: Určení správného nastavení při minimálním výkonu pro G20 se zemním plynem (otevřený kryt) (CO<sub>2</sub>)**

zemní plyn G20 (20 mBar)	
Nameraná hodnota při maximálním výkonu. (viz § 6.10)	Nastavení minimálního výkonu (= 0.5 x O <sub>2</sub> (H) + 3.05)
CO <sub>2</sub> (H) [%]	CO <sub>2</sub> (L) [%]
9.6	9.0 ±0.1
9.4	8.9 ±0.1
9.2	8.8 ±0.1
9.0	8.7 ±0.1
8.8	8.6 ±0.1
8.6	8.5 ±0.1



**Tabulka 5b: Určení správného nastavení při minimálním výkonu pro G20 se zemním plynem (otevřený kryt) (CO<sub>2</sub>)**

Propan G31 (30 & 50 mBar)	
Nameraná hodnota při maximálním výkonu. (viz § 6.10)	Nastavení minimálního výkonu (= O <sub>2</sub> (H) + 0.5)
CO <sub>2</sub> (H) [%]	CO <sub>2</sub> (L) [%]
10.8	10.5 ±0.1
10.6	10.3 ±0.1
10.4	10.1 ±0.1
10.2	9.9 ±0.1
10.0	9.7 ±0.1
9.8	9.5 ±0.1



**Příklad (při použití G20 zemní plyn)**

V průběhu měření při maximálním výkonu je hodnota O<sub>2</sub> (H) 4,1%. Nastavení pro O<sub>2</sub> (L) při minimálním výkonu pak bude 5,10 ± 0,2%

- Nasadte krycí šroub A plynového ventilu zpět tak, aby byl šroub B stíněný.
- Zopakujte měření při maximálním a minimálním výkonu (§ 6.10 en § 6.11), aby bylo zajištěno správné fungování kotle.




**Důležité.**

- Práce na plynových součástech, seřizování kotle může provádět pouze kvalifikovaný technik s příslušným oprávněním.

## 7.1 Chybové kódy

Blikající kontrolky na ovládacím panelu indikují poruchu, která je detekována regulátorem kotle. Chybový kód se zobrazí na displeji.

Znovu uvedení kotle do provozu lze provést resetem tj. stisknutím tlačítka  na ovládacím panelu.

Chybové kódy:

Kód	Popis chyby	Příčina a způsob řešení
10, 11, 12, 13, 14	Porucha čidla teploty výstupu S1	<ul style="list-style-type: none"> <li>△ Zkontrolujte, zda je zapojení v pořádku</li> <li>△ Vyměnit S1.</li> </ul>
20, 21, 22, 23, 24	Porucha čidla teploty zpátečky S2	<ul style="list-style-type: none"> <li>△ Zkontrolujte, zda je zapojení v pořádku .</li> <li>△ Vyměnit S2.</li> </ul>
0	Porucha čidla po autodiagnostice	<ul style="list-style-type: none"> <li>△ Vyměnit S1 a/nebo S2.</li> </ul>
1	Příliš vysoká teplota	<ul style="list-style-type: none"> <li>△ Zavzdušněná instalace.</li> <li>△ Čerpadlo nepracuje.</li> <li>△ Příliš malý průtok vody v topném systému, radiátorové ventily uzavřeny, příliš nízký výkon čerpadla.</li> <li>△ Blokový průtok ohřevu teplé vody.</li> </ul>
2	Obrácení čidla S1 a S2	<ul style="list-style-type: none"> <li>△ Zkontrolujte kabeláž.</li> <li>△ Vyměnit S1 nebo S2.</li> </ul>
4	Žádný signál plamene (po 4 pokusech o start).	<ul style="list-style-type: none"> <li>△ Plynový ventil uzavřen.</li> <li>△ Špatná vzdálenost nebo nesprávné nastavení elektrody.</li> <li>△ Nízký tlak plynu.</li> <li>△ Plynová armatura nebo zapalování bez elektrického proudu.</li> </ul>
5	Nesprávný signál plamene.	<ul style="list-style-type: none"> <li>△ Odvod kondenzátu je blokováno.</li> <li>△ Zkontrolujte nastavení plynové armatury.</li> </ul>
6	Porucha systému detekce plamene.	<ul style="list-style-type: none"> <li>△ Vyměňte vodič zapalování a kryt elektrody.</li> <li>△ Vyměňte elektrodu.</li> <li>△ Vyměňte regulátor kotle.</li> </ul>
8	Nesprávné otáčky ventilátoru.	<ul style="list-style-type: none"> <li>△ Vadné uzemnění ventilátoru.</li> <li>△ Kabel uvízl mezi ventilátorem a krytem.</li> <li>△ Zkontrolujte případné špatné zapojení kontaktů.</li> <li>△ Vyměnit ventilátor.</li> </ul>
29,30	Porucha plynového ventilu.	<ul style="list-style-type: none"> <li>△ Resetovat zařízení.</li> <li>△ Zkontrolujte uzemnění kotle.</li> <li>△ Zkontrolujte odpor cívk ventilu.</li> <li>△ Vyměňte regulátor kotle.</li> </ul>

## 7.2 Ostatní poruchy

## 7.2.1 Hořák nezapálí

Možná příčina:

Uzavřený přívod plynu. ➡➡

NE ↓↓

Přítomnost vzduchu v plynovém potrubí. ➡➡

NE ↓↓

Tlak plynu je příliš nízký. ➡➡

Řešení:

Otevřete přívod plynu.

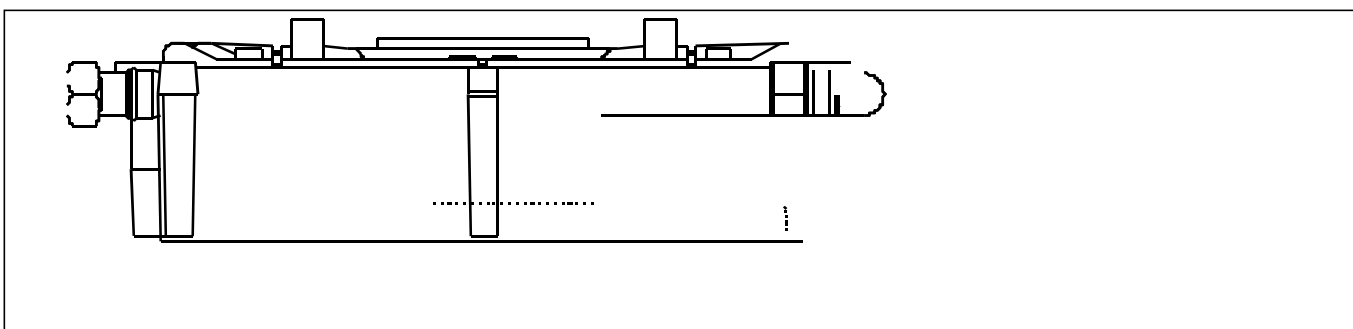
Odvzdušnit plynové potrubí.

Obraťte se na svého dodavatele plynu.

NE ↓↓ Bez zapalování.	⇒	Vyměňte zapalovací elektrodu.
NE ↓↓ Bez jiskry. Zapalovací zařízení bloku plynu je vadné.	⇒	Zkontrolujte zapojení. Zkontrolujte zapalovací elektrodu. Vyměňte zapalovací elektrodu.
Ne ↓↓ Nesprávné nastavení plynu / vzduchu.	⇒	Zkontrolujte nastavení. Viz Nastavení plyn/vzduch.
Ne ↓↓ Vadný ventilátor	⇒	Zkontrolujte zapojení. Zkontrolujte pojistku. Pokud je to nutné, vyměňte ventilátor.
Ne ↓↓ Ventilátor je zanesený.	⇒	Vyčistěte ventilátor.
Ne ↓↓ Vada plynového regulátoru.		Vyměňte plynový ventil a nastavte jej. Viz nastavení plyn / vzduch

### 7.2.2 Hořák zpříhlší

Možné příčiny:		Řešení:
Příliš vysoký tlak plynu.	⇒	Možná chyba regulátoru tlaku plynu. obraťte se na svého dodavatele plynu.
Ne ↓↓ Špatná vzdálenost elektrody.	⇒	Zkontrolujte vzdálenost elektrody. V případě potřeby vyměňte elektrodu.
Ne ↓↓ Nesprávné nastavení plyn / vzduch.	⇒	Zkontrolujte nastavení. Viz nastavení plyn / vzduch.
Ne ↓↓ Příliš slabá jiskra.	⇒	Zkontrolujte vzdálenost elektrod zapalování. Vyměňte zapalovací elektrodu. Vyměňte zapalovač na bloku plynu.



### 7.2.3 Hořák vibruje

Možná příčina:		Řešení:
Příliš nízký tlak plynu.	⇒	Možná chyba regulátoru tlaku plynu. obraťte se na svého dodavatele plynu.
Ne ↓↓ Zpětný tah spalin.	⇒	Zkontrolujte odtah spalin a sání vzduchu.
Ne ↓↓ Nesprávné nastavení plynu / vzduchu.	⇒	Zkontrolujte nastavení. Viz nastavení plyn / vzduch.

## 7.2.4 Topný okruh netopí

### Možné příčiny:

Pokojevý termostat / Open Therm termostat má poruchu nebo je vadný.

Ne ↓↓

Bez proudu (24 V).

Ne ↓↓

Čerpadlo neběží.

Ne ↓↓

Hořák nereaguje na požadavek tepla: vadné čidlo S1 nebo S2.

Ne ↓↓

Hořák nezapálil.

### Řešení:

Zkontrolujte zapojení.  
Vyměňte termostat / Open Therm termostat.  
Vyměňte čidlo venkovní teploty.

Zkontrolujte zapojení podle schématu.  
Zkontrolujte připojení konektoru X4.  
Vyměňte vadný regulátor.

Zkontrolujte napájení.  
Zkontrolujte zapojení konektoru X2.  
Vyměňte vadné čerpadlo.  
Vyměňte vadný regulátor.

Vyměňte čidlo S1 nebo S2. Viz chybový kód.

Viz "Hořák nezapálí".

## 7.2.5 Snížení výkonu hořáku

### Možné příčiny:

Při vysoké rychlosti výkon klesl o více než 5%.

### Řešení:

Zkontrolujte zařízení a systém odtahu spalin na přítomnost nečistot.

## 7.2.6 Není dosaženo požadované teploty v místnosti

### Možné příčiny:

Nesprávné nastavení pokojového termostatu

↓

Ne ↓↓

Příliš nízké nastavení teploty kotle (režim topení).

Ne ↓↓

Čerpadlo neběží správně. Tlak čerpadla je příliš nízký.

Ne ↓↓

Voda necirkuluje systémem.

Ne ↓↓

Výkon kotle není správně nastaven pro instalaci.

Ne ↓↓

K dispozici není žádný přenos tepla v důsledku přítomnosti nečistot v tepelném výměníku.

### Řešení:

Zkontrolujte nastavení termostatu.

Zvýšení teploty topení - viz nastavení topení. Zkontrolujte, zda není zkratováno čidlo venkovní teploty. případě potřeby jej vyměňte.

Zvýšení rychlosti čerpadla nebo vyměnit čerpadlo.

Zkontrolujte chod systému: minimálně 2 nebo 3 tělesa musí být otevřena.

Nastavte výkon. Viz Programování Maximální výkon kotle.

Odstraňte vodní kamen nebo opláchněte tepelný výměník na straně spalin.



### 7.2.7 Bez teplé vody (pouze aplikace s externím zásobníkem)

#### Možné příčiny:

Na displeji servisu se zobrazí (-).  
Kotel se vypne.



Ne ↓↓

Přepínací ventil nefunguje



Ne ↓↓

Pohon ventilu je vadný.



Ne ↓↓

Nefunguje napájení čidla /  
termostatu teplé vody.



Ne ↓↓

Hořák nezapálí.



#### Řešení:

Zapnout kotel tlačítkem (|).

Zkontrolujte elektrické přípojky pohonu ventilu.

Vyměňte pohon přepínacího ventilu.

Vyměňte čidlo teplé vody nebo termostat.

Viz "Hořák nezapálí".

### 7.2.8 Vysoce účinné čerpadlo - LED střídavě bliká červená/zelená

#### Možné příčiny:

Síťové napětí je příliš vysoké  
nebo příliš nízké



Ne ↓↓

Teplota je příliš vysoká



#### Řešení:

Zkontrolujte síťové napětí

Zkontrolujte teplotu vody pro ústřední vytápění a venkovní

### 7.2.9 Vysoce výkonné čerpadlo - LED dioda bliká červeně.

#### Možné příčiny:

Čerpadlo nefunguje



#### Řešení:

Resetovat provoz čerpadla pomocí nastavení kotle v pohotovostním režimu pomocí tlačítka. Poznámka: pokud je čerpadlo nastaveno na nepřetržitý provoz, provést reset odpojením napájení kotle.

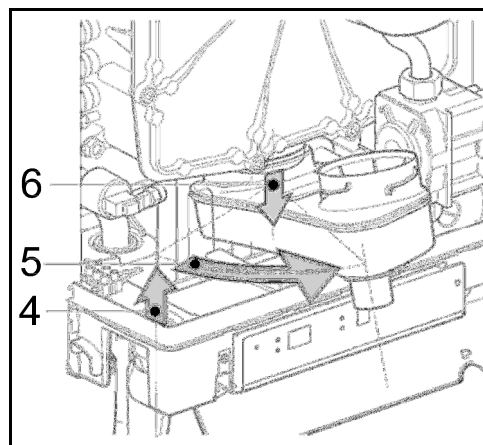
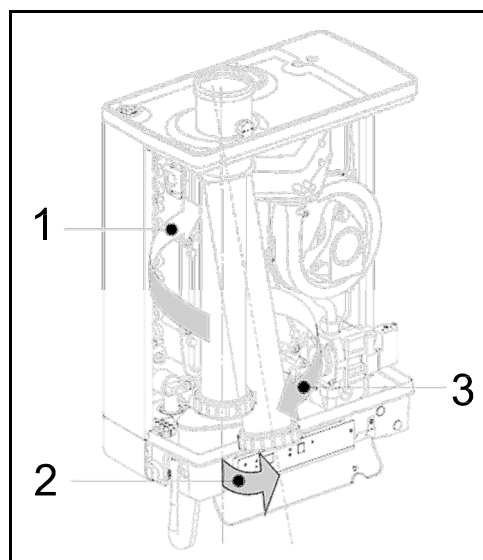
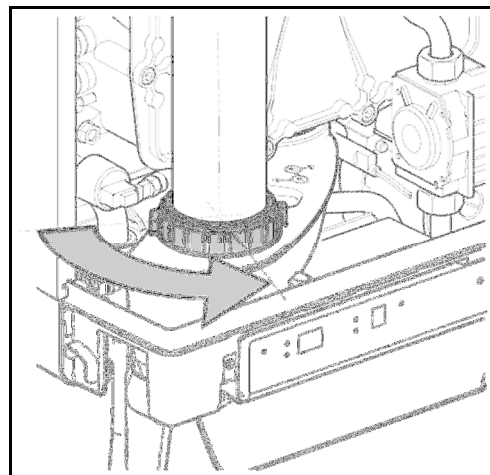
Zařízení a systém musí být kontrolovány, a pokud je to nutné, vyčištěn každoročně autorizovaným servisním pracovníkem.



**Poznámka:**  
**Výměnu vadných dílů kotle může provést pouze autorizovaný servisní technik.**  
**Při provozu kotle mohou být jeho některé části horké.**

### 8.1 Demontáž čištění kotle

1. Vypněte kotel a odpojte napájení.
2. Vypněte plyn.
3. Otevřete kryt displeje a vyjměte dva šrouby na levé straně a pravé straně displeje a vyjměte plechový kryt.
4. Nechte kotel vychladnout.
5. Odšroubujte matici ve spodní části kouřovodu - proti směru hodinových ručiček
6. Pohybem kouřovodu nahoru (1) otáčením spodní části trubky nad lapačem kondenzátu, proti směru hodinových ručiček. Vytáhněte spodní část trubku (2) a sejměte horní (3) otočením po směru hodinových ručiček.
7. Zvedněte lapač kondenzátu z levé strany připojení sifonu kondenzátu (4) a otočte vpravo přes okraj základny (5). Odstraňte zadní část pro připojení k výměníku směrem dolů (6) a vyjměte zařízení.
8. Odpojte konektory z plynové armatury a ventilátoru. Odpojte konektor pod plynovou armaturou.
9. Odšroubujte instalaci plynového ventilu.
10. Uvolněte šrouby na přední straně deskového výměníku a vyjměte jej. Zkontrolujte těsnění povrchu izolační desky a povrch hořáku. Vyměňte poškozené.
11. Vyjměte příčné turbulátory.



### 8.2 Čištění


1. Vyčistěte tělo výměníku kartáčem nebo stlačeným vzduchem - od shora dolů.
2. Vyčistěte spodní část tepelného výměníku kotle.
3. Vyčistěte lapač kondenzátu.
4. Vyčistěte syfon kondenzátu.
5. Zařízení smontujte v opačném pořadí.

<b>dLJĐ ŽĚĪĀŠZ ĚĐĀŮŠŸ</b>	<b>B23, B33, C13; C 33; C 43; C53; C63; C83: C93</b>
Připojovací tlak plynu	20 – 30 mbar
Kategorie plynu	I12H3P

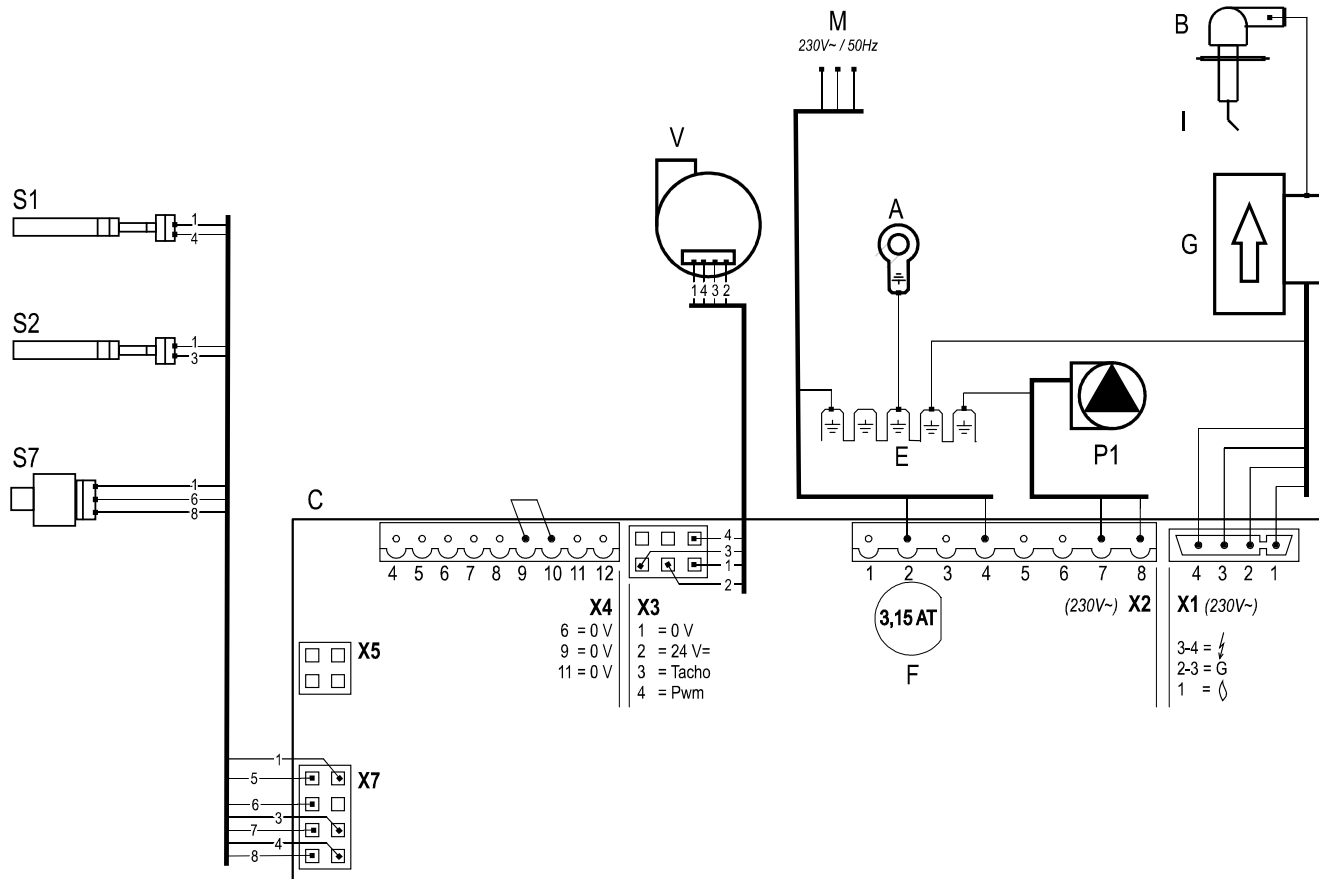
dĚŠŸsĐŮĜ ĚĐĚŠĪŠŮĀĐĚ		Kompakt HRE eco 18	Kompakt HRE eco 30
<b>jĚĪĜĚŸŸĪŽĚĜŸŸ</b>			
Jmenovitý tepelný výkon	kW	5,6 – 18,7	7.2 – 27.3
Tepelný výkon pro 80/60°C	kW	5,4 – 17,8	7.1 – 26.3
Tepelný výkon pro 50/30°C	kW	5,9 – 18,1	7.8 – 27.1
Max. provozní tlak	bar	3	3
Max. provozní teplota	°C	90	90
<b>KĚĪĀŸŸ</b>			
Spotřeba plynu (G20)	m <sup>3</sup> /h	0,59 – 1,95	0,76 – 2,9
Spotřeba plynu (G31)	m <sup>3</sup> /h	0,23 – 0,76	0,29 – 1,1
<b>ŮĜŮĪĚŠĐŮĜ ĚŠĀĀŮĪĜĀĚĪŠŮĪ</b>			
Napájecí napětí	V	230	230
Třída ochrany	IP	IP44	IP44
Spotřeba energie : max	W	80	80
Spotřeba energie: pohotov. režim	W	2	2
<b>Rozměry a hmotnosti kotle</b>			
Výška	mm	590	720
Šířka	mm	450	450
Hloubka	mm	240	240
Hmotnost	kg	30	36

### 9.1 Odpor NTC čidel

NTC 12kOhm					
T [°C]	R[ohm]	T [°C]	R[ohm]	T [°C]	R[ohm]
–15	76020	25	12000	65	2752
–10	58880	30	9805	70	2337
–5	45950	35	8055	75	1994
0	36130	40	6653	80	1707
5	28600	45	5522	85	1467
10	22800	50	4609	90	1266
15	18300	55	3863	95	1096
20	14770	60	3253	100	952

Název nebo ochranná známka dodavatele			ACV International Oude vijverweg 6 B-1653 Dworp Belgium	
Identifikační značka modelu			Kompakt HRE	
	Symbol	Jednotka	18 Solo	30 Solo
<u>Třída sezonní energetické účinnosti vytápění</u>	-	-	A	A
<u>Jmenovitý tepelný výkon</u>	$P_{rated}$	kW	18	26
Sezonní energetická účinnost vytápění	$\eta_s$	%	93	93
Roční spotřeba energie (paliva?)	$Q_{HE}$	GJ	54	79
Hladina akustického výkonu	$L_{WA}$	dB	45	45
 <b>UPOZORNĚNÍ</b> <ul style="list-style-type: none"> <li>• Před instalací výrobku pozorně přečtěte všechny instrukce</li> <li>• Tento výrobek není určený pro obsluhu osobami (včetně dětí) se sníženou psychickou, smyslovou nebo mentální schopností, případně nedostatkem zkušeností a znalostí, pokud nejsou pod dohledem osoby odpovědné za jejich bezpečnost.</li> <li>• Výrobek a jeho instalace musí být každý rok zkontrolována autorizovaným a kvalifikovaným servisním technikem. Viz. roční údržba dle § 8, ÚDRŽBA</li> <li>• Výrobek může být čištěn vlhkou textilií. Je zakázáno používat agresivní a abrazivní čisticí a rozpouštěcí prostředky.</li> </ul>				

A	Podłączenie uzimienia wymiennika	F	Bezpiecznik (3,15A T)	P1	Pompa obiegowa	V	Wentylator
B	Przewód zapłonowy	G	Zespół zaworu gazowego	S1	Czujnik temp. zasilania		
C	Regulator kotłowy	I	Elektroda zapłonowa/ io	S2	Czujnik temp. powrotu		
E	Podłączenia uzimienia	M	Wtyczka 230V	S7	Czujnik ciśnienia wody obiegu grzewczego (c.o.)		



Svorkovnice	Svorka	Popis	Poznámky
X4 24 V	6--7	Prostorový termostat ON/OFF	--
	6--7	Termostat ochrany proti zamrznutí	Zapojený paralelně s pokojovým termostatem
	8--9	Čidlo venkovní teploty	NTC 12 kOhm/25 <sup>0</sup> C
	9--10	Čidlo nebo termostat teplé vody	NTC 12 kOhm/25 <sup>0</sup> C
	11--12	Termostat 2 topné zóny nebo regulátor digitální Opentherm	Použití digitálního ovladače, odstraňte můstek 6 - 7
X2 230V	2--4	Výkon kotle	2=L, 4=N
	7--8	Čerpadlo kotle	8=L, 7=N
	3--5--6	Ventil 2 topné zóny	3=L (hnědý), 5=kontakt 230V (černý), 6=N (modrý), týká se ventilu VC4013 Honeywell 230V
	3--5--6	Přepínací ventil topení / teplá voda	3=L (Hnědý), 5=kontakt 2 30V (černý), 6=N (modrý), týká se ventilu VC4013 Honeywell 230V
X5		Připojení k počítači	

## 9 CE HOMOLOGACE

Jak bylo popsáno v dokumentaci závěsný kotel Kompakt Kombi HRE je určen pro ohřev ústředního vytápění a / nebo ohřev teplé vody. Používáte-li zařízení k jiným účelům nebo v rozporu s dokumentací, výrobce neručí za případné škody vzniklé používáním tohoto zařízení.

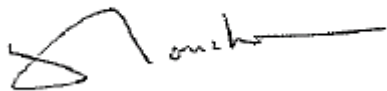
Kombinovaný kotel ACV International, Kompakt HRE eco 18 Solo  
30 Solo

je schválen podle evropských směrnic:

- 2006/95/EEC
- 92/42/EEC
- 209/142 EEC
- 2004/108/EEC
- 1999/5/EG
- 2009/125/EG
- 2010/30/EU

v souladu s příslušnými vnitrostátními předpisy.

Dworp, Vznešený 2015

A handwritten signature in black ink, appearing to be 'Dworp', written in a cursive style.



# Kazalo

<b>1. SIGURNOSNI PROPISI</b>	<b>4</b>
1.1 Općenito	4
1.2 Centralno grijanje objekta	4
1.3 Plinska instalacija	4
1.4 Električno napajanje	4
1.5 Sanitarna voda	4
1.6 Dimovodne cijevi i dovod zraka	4
<b>2. OPIS UREĐAJA</b>	<b>5</b>
2.1 Općenito	5
2.2 Rad	5
2.3 Načini rada	5
2.4 PC priključak	7
2.5 Test program	7
2.6 Komponente	8
<b>3. MONTAŽA</b>	<b>9</b>
3.1 Opće dimenzije	9
3.2 Mjesto montaže	10
3.3 Montiranje (pribor)	11
<b>4. POVEZIVANJE</b>	<b>13</b>
4.1 Spajanje centralnog grijanja	13
4.2 Spajanje instalacije sanitarne vode	14
4.3 Električno povezivanje	15
4.4 Priključak plina	17
4.5 Dimovodne cijevi i dovod zraka	18
4.6 Dužina cjevi (dimovod)	19
4.7 Balansirani dimovodni sklopovi	20
<b>5. POGON UREĐAJA</b>	<b>30</b>
5.1 Punjenje, odzračivanje i namještanje uređaja	30
5.2 Pogon uređaja	31
5.3 Gašenje uređaja	32
<b>6. PODEŠAVANJE</b>	<b>33</b>
6.1 Direktno preko upravljačke ploče	33
6.2 Postavljenje parametara u servisnim meniju	34
6.3 Parametri	34
6.4 Postavke maksimalne snage CH	36
6.5 Podešavanje pumpe	36
6.6 Postavke ovisno o vremenskim uvjetima	37
6.7 Promjena na drugi tip plina	38
6.8 Plin/zrak prilagodba	38
6.9 Plina-zraka Regulacija	39
<b>7. POGREŠKE</b>	<b>43</b>
7.1 Kodovi pogrešaka	43
7.2 Druge pogreške	44
<b>8. ODRŽAVANJE</b>	<b>46</b>
<b>9. TEHNIČKE KARAKTERISTIKE</b>	<b>47</b>
9.1 Otpori NTC osjetnika	47
9.2 Električna shema	47
9.3 Informacijski list proizvoda konformizam	48
<b>10. GARANCIJSKE ODREDBE</b>	<b>49</b>
<b>11. IZJAVA O SUKLADNOSTI</b>	<b>49</b>

Sva prava pridržana. Ova informacija se odnosi na standardnu verziju proizvoda. ACV International zbog toga ne može biti odgovoran za bilo kakav gubitak ili štetu nastalu specifikacijama proizvoda koje se razlikuju od standardne verzije. Dostupni podaci prikupljeni su uz svu moguću pozornost, ali ACV International ne može se smatrati odgovornim za bilo kakve greške u podacima ili posljedicama istih. ACV International ne može se smatrati odgovornim za bilo kakav gubitak ili štetu nastalu radom od strane treće osobe.



## Instrukcije

Ovaj priručnik Vam omogućuje sigurnu ugradnju, sastavljanje i održavanje uređaja.

Pozorno sljedite upute.

U slučaju nedoumice se obratite proizvođaču.

Pohranite ove upute uz uređaj.

### Izrazi i opisi, koji se koriste

Opis	Navedeno kao
Visoka učinkovitost	HE
Kombi Kompact HRE zidni plinski kotao	Uređaj
Uređaji i cijevi za centralno grijanje	CH instalacija
Uređaji i cijevi za toplu sanitarnu vodu	STV instalacija



#### Pozor

Postopci koji se ne izvode s potrebnom oprežnošću mogu prouzročiti oštećenja na uređaju, okolini ili uzrokuju tjelesne ozljede.



#### upozorenje

Opasnost od strujnog udara.




**Servis i tehnička potpora** - Za informacije o posebnim prilagodabama, ugradnji, održavanju i popravcima, obrnite se:

A.C.V. ogrijavni sustavi d.o.o.  
Gjуре Szaba 4  
10000 Zagreb  
tel. 00 385 1 6040 219  
fax. 00 385 1 5587 645

### Identifikacija proizvoda

Pločica s podacima uređaja se nalazi  
Na donjoj strani uređaja.

- Tip uređaja
- Snaga, gornja i donja vrijednost (kW)
- Nazivna snaga (kW)
- Plinska kategorija
- Tlak plinskog priključka (mbar)
- Vrsta plina
- Najveći pritisak u sistemu grijanja (bar)
- Najveća temperatura ogrijevne vode (°C)
- Najveći pritisak sanitarne vode (bar)
- Napajanje
- NOx broj
- Serijski broj
- Godina proizvodnje

Kompakt HRE eco ** Solo			
No:			
Anno:			
<b>Condensing boiler</b>			
Type B23,B33,C13(x),C33(x),C43(x),C53(x),C63(x),C83(x),C93(x)			
Type BE: B23,B33,C13(x),C33(x),C43(x),C53(x),C83(x),C93(x)			
NOx classe:			5
PIN:			0063 AR 3527
<b>BE</b>	<b>G20 - 20mbar</b>	<b>I2E(S)</b>	
	<b>G25 - 25mbar</b>		
<b>CZ,HR,IT</b>			
<b>SK,SI</b>	<b>G20 - 20mbar</b>	<b>I12H3P</b>	
<b>LU,PL</b>		<b>I12E3P</b>	
	Qn (Hi)	G20: ***-*** G25: ***-***	kW
	Pn(80-60)	*** - ***	kW
	Pn(50-30)	*** - ***	kW
	PMS	3	bar
	Tmax	90	°C
	~230V-50Hz, 80W, IP44 (B23,B33= IP20)		
ACV International Oude Vijverweg 6 1653 DWORP Belgium Email: International@acv.com			 0063

## **1.0 SIGURNOSNI PROPISI**

Proizvođač i prodavatelj ACV ne prihvaćju nikakvu odgovornost za pretrpjele materijalne štete ili osobne ozljede koje mogu biti uzrokovane kvarom uređaja.

### **1.1 Općenito**

Sustav kao takva mora biti u skladu s važećim sigurnosnim propisima i administrativnim odredbama, kako je navedeno u:  
- Ovim uputama za instalaciju.

- Ventilacija u zgradama - odredbe za određivanje odvodnih sustava u novim zgradama.
- Građevinski propisi
- Lokalni propisi općinske vlasti, vatrogasnih službi i javnih službi.

### **1.2 Centralno grijanje objekta**

Cijela instalacija mora biti u skladu s važećim sigurnosnim i drugim propisima, kao što je navedeno u:  
-zahtjevi za plinske sustave izgaranja.

### **1.3 Plinska instalacija**

Cijela instalacija mora biti u skladu s važećim sigurnosnim i drugim propisima, kao što je navedeno u:

- propisi za opskrbu plinom - zahtjevi glede učinkovitosti kod novih nekretnina
- pravilnik za ventilaciju u stanovima i stambenim zgradama.
- pravilnik za plinske uređaje.
- zahtjevi za postrojenja i vlastitu potrošnju (butan, komercijalni propan, butan / propan mješavina, prirodni plin).

### **1.4 Električno napajanje**

Cijela instalacija mora biti u skladu s važećim sigurnosnim i drugim propisima koji su opisani u:  
-sigurnosni zahtjevi za niskonaponske instalacije.

### **1.5 Sanitarna voda**

Opći uvjeti za vodoopskrbu objekata.

### **1.6 Dimovodne cijevi i dovod zraka**

Montaža dimovodnih cijevi i dovod zraka moraju biti u skladu sa:

- propisi za opskrbu plinom
- zahtjevi glede učinkovitosti novih nekretnina
- Smjernice za plinske uređaje.

## 2 OPIS UREĐAJA

### 2.1 Opće

ACV Kompakt HRE eco zidni kondenzacijski kotao je uređaj dizajniran za pružanje topline za grijanje i pripremu potrošne tople vode .

Dovod zraka i odvod dimnih plinova se može spojiti na uređaj pomoću dvije odvojene cijevi ili koaksijalnim priključkom koji se isporučuje kao opcija ako je potrebno .

Ovisno o zahtjevima uređaj može biti spojen na različite načine uz pomoć komponentikoje su dostupni odvojeno .

Moguće je koristiti uređaj samo za pripremu tople vode ili samo za grijanje. Neiskorišteni sustav ne smije biti povezan.

Uređaj je dostupan na prirodni plin ( G20 ) . Na zahtjev se uređaj može isporučiti i za propan ( G31 ) .

### 2.2 Rad

ACV Kompakt HRE eco zidni plinski kotao radi umodulacijskom modu visoke učinkovitosti kotla. To znači da se može podesiti u skladu sa željenim zahtjevom za toplinom.

Izmjenjivač topline je od aluminijski koji se sastoji od dva odvojena kruga bakra.

Kao rezultat toga su posebno dizajnirani cijevni sklopovi za grijanje i toplu vodu. Grijanje i topla voda mogu se koristiti neovisno jedan od drugoga. Topla voda ima prioritet nad grijanjem. Oba sustava ne mogu biti aktivni u isto vrijeme.

Uređaj je opremljen elektroničkom kontrolom plamenika koja kada je potreba za grijanjem ili toplom vodom uključuje ventilator, otvara ventil, plin, pali plamenik i kontinuirano prati i kontrolira plamen koji ovisi o zahtjevima za grijanje.

### 2.3 Načini rada

Način rada je ispisan na ekranu.

**Off**

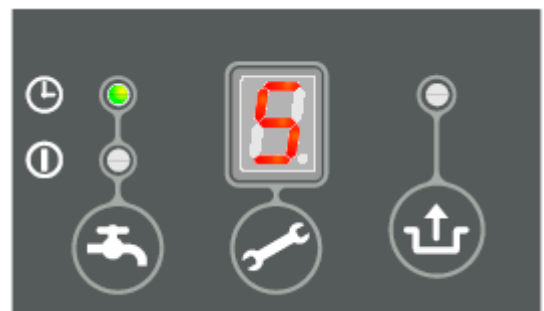
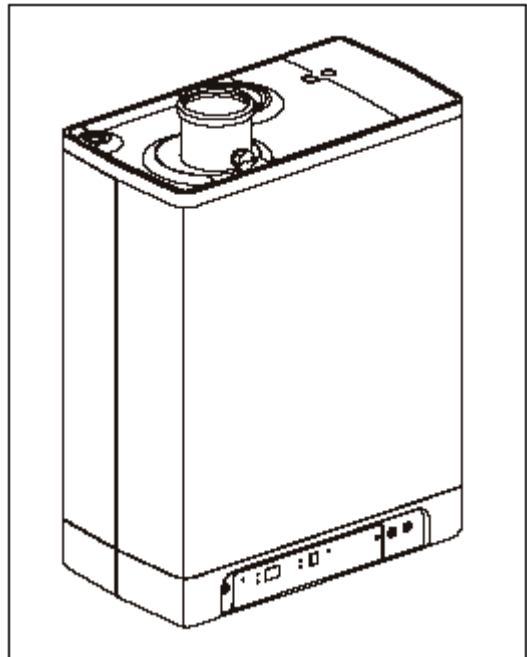
Uređaj ne radi ali je pod naponom. Ne radi u načinu grijanja ili tople vode ali je aktivan od smrzavanja. To znači da pumpa radi i izmjenjivač topline se zagrijava ako temperatura padne prenisko.

Ako je aktivirana zaštita od smrzavanja pojavi se broj 7 (grijanje izmjenjivača topline).

U ovom načinu radase pritisak u sustava grijanja prikaže na zaslonu u barima, također se može pročitati i temperature.

**Mod čekanja**

Uređaj je spreman za rad.



### **Rad u sistemu grijanja**

Nakon završetka rada crpka i dalje radi. Radno vrijeme je tvornički postavljeno.

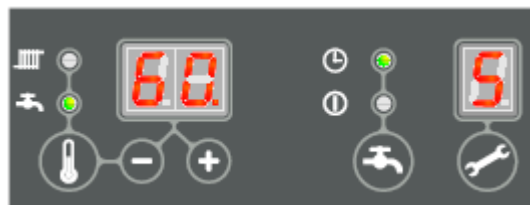
Te postavke se mogu promijeniti.

Osim toga, pumpa se automatski pokreće za 10 sekundi jednom u svakih 24 sata, kako bi se izbjeglo blokiranje.

### **1 Željena temperatura je postignuta**

Plamenik se zaustavlja. Blokiranje nastaje zbog postizanja zadane temperature.

Kad temperatura padne prenisko plamenik se ponovno uključuje.



### **2 Samotestiranje**

Priključeni osjetnici se redovito testiraju. za vrijeme provjere nema drugog operacije.

### **3 Ventiliranje**

Kada se uređaj pali ventilator se pokreće do početne radne brzine.

kada se postigne brzina pojavi se na zaslonu kod **3** koji se javlja kada plamenik prelazi u stanje mirovanja.

### **4 Paljenje**

Kada je brzina ventilatora na postignuta elektrode za paljenje daje iskr. Tijekom paljenja pojavljuje se na zaslonu kod **4**. Ako se plamenik ne upali novi pokušaj paljenja je nakon otprilike 15 sekundi. Ako nakon 4 pokušaja nedođe do paljenja elektronika javlja pogrešku.

### **5 Grijanje porstora**

Na elektronike plamenik može biti spojen termostat za uključivanje / isključivanje OpenTherm termostat , vanjski senzor , ili kombinacija svega .

Nakon primanja zahtjeva za drijanje od sobnog termostata plamenik se pokreće i ktao prelazi u mod grijanja ( kod **3** ) slijedi paljenje ( kod **4** ) i rad (kod **5** ) .

Tijekom rada u modu grijanja elektronike kontrolira plamenik i osigurava da se dosegne željena temperatura grijanja.

Ako imate spojen vanjski osjetnik temperatura protoka je ovisna o vanjskoj temperaturi .

U modu grijanja temperatura grijanja je prikazana na zaslonu .

Radna temperatura grijanja se može podesiti između 30 °C i 90 °C. ( Vidi poglavlje 6.1 ) .

Stvarna temperatura grijanja može se provjeriti pritiskom na gumb usluga za vrijeme rada .

Kada je uključena priprema tople vode ( kod **7** ) ako je OpenTherm zahtjev za toplinom manjiom od 40 °C je ignoriran.

Otpornik R može se ukloniti ako sobni termostat ne zahtijeva napajanje.

### **6 Priprema sanitarne tople vode**

Topla voda ima prioritet nad grijanjem. Kad osjetnik u spremniku PTV izmjeri temperaturu od 5°C ispod zadane potreba za CH će biti zaustavljen devider će prebaciti ventil i kotao će zagrijavati spremnik tople vode dok se potrebna temperatura je postigne. Tijekom tog procesa zaslon prikazuje kod **6**

Kad se koristi termostat umjesto osjetnika za potrebe pripreme tople vode, zagrijavanje PTV počinje kad se termostat otvori a prekida kad se termostat zatvori.

Tijekom rada se mijenjanja brzina ventilatora a time i snage uređaja koja se kontrolira regulacijom kotla tako da je temperatura vode dostigne zadanu temperaturu.

Temperatura vode se može podesiti između 40 °C i 65 °C (vidi odjeljak 6.1), a prikazan je na zaslonu tijekom prilagodbe.

Temperaturu možete provjeriti pritiskom na gumb servis tijekom rada.

## 2.4 PC priključak

Kotlovska regulacija je opremljena sa sučeljem za PC koji se može povezati posebnim kabelom i pristupnim softverom. Ova opcija omogućuje upravljanje i kontrolu kotao za grijanje tijekom vremena.

## 2.5 Test programa





Kotlovska regulacija ima mogućnost postavljanje uređaja u probni rad.

Aktiviranje test programa će rezultirati da rad uređaja počne rad sa fiksnim brojem okretaja ventilatoran bez da je kontrolna funkcija aktivirana

Sigurnosne funkcij ostaju aktivne.

Tst program prestaje da pritisnete **+** i **-** istovremeno.

### Ispitni programi

Opis programa	Kombinacije tipki	Prikaz
Plamenik u CH na min. snazi	 i <b>-</b>	"L"
Plamenik na maks. snazi	 i <b>+</b> (1x)	"h"
Plamenik u STV na maks. snazi	 i <b>+</b> (2x)	"H"
Isključivanje testnoga programa	 i <b>+</b>	

### Tijekom testa moda sljedeći podaci mogu se pročitati

Pritiskom na **-** gumb continuously na zaslonu je prikazan pritisak vode u krugu grijanja

Pritiskom na **-** gumb continuously na zaslonu se prikaže izmjerena struja ionizacije u prikazu

### 2.5.1 Zaštita od smrzavanja

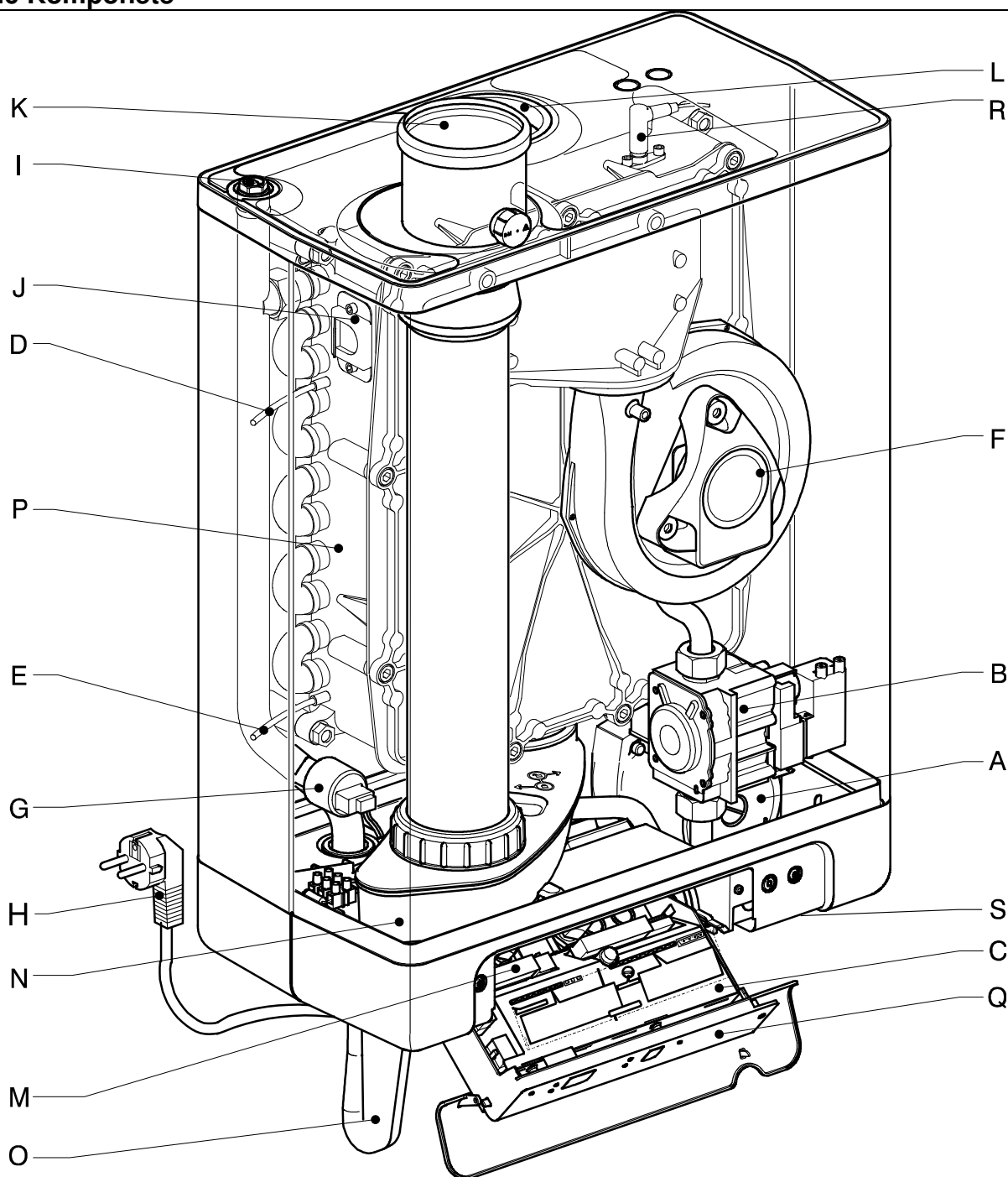


- Kako bi se spriječilo smrzavanje uređaj je opremljen zaštitom protiv smrzavanja. Kad temperatura u izmjenjivaču padne prenisko plamenik uključuje pumpu dok izmjenjivač topline ne dostigne dovoljno visoku temperaturu. Kada je uključena zaštita prikazan je kod **7** "(pred grijavanje izmjenjivača).
- Ako instalacija (ili dio nje) nije zaštićen od smrzavanja termostat mora biti instaliran na povratnom vodu na najhladnijem mjestu. Te mora biti spojen prema shemi (vidi odlomak 9.1)

### NAPOMENA

Ako uređaj ne radi ((I\_) na zaslonu) zaštita od smrzavanja je aktivirana, međutim grijanje po vanjskim termostatom neće biti aktivano.

## 2.6 Komponente

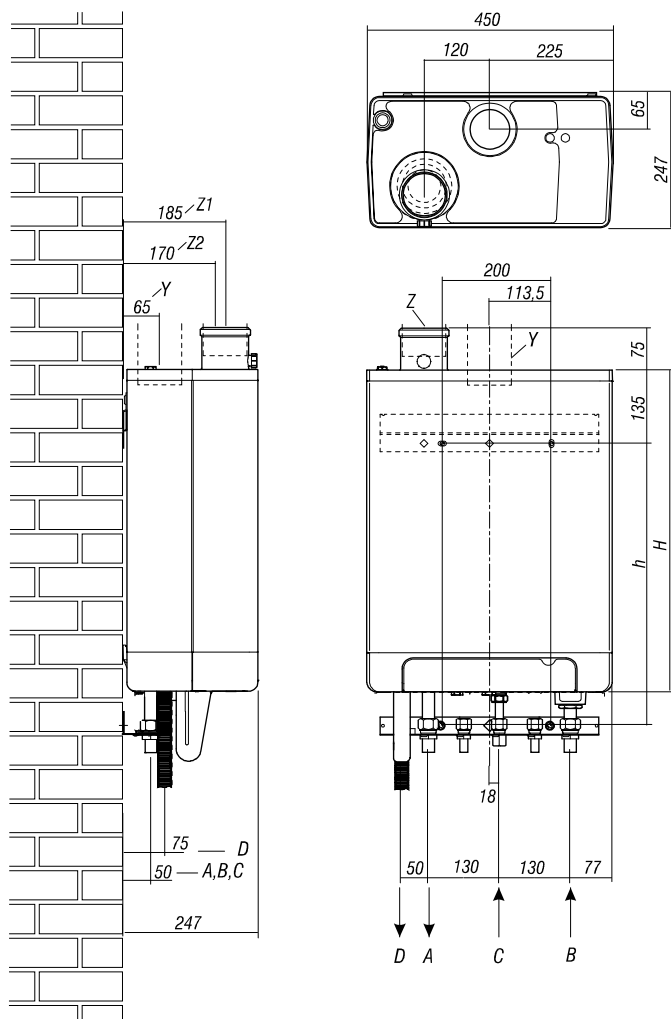


- A. Crpka za CH
- B. Plinski ventil
- C. Kotlovska regulacija
- D. Senzor polaza S1
- E. Senzor povratka S2
- F. Ventilator
- G. Osjetnik pritiska za CH
- H. Napajanje 230 V AC s uzemljenjem
- I. Odzračni ventil

- J. Kontrolni osjetnik
- K. Dimovodni adapter
- L. Dovod zraka
- M. Spojne stezaljke X4
- N. Sakupljač kondenzata
- O. Sifon
- P. Izmjenjivač topline
- Q. Ekran
- R. Elektroda paljenje / ionizacija

### 3 MONTAŽA

#### 3.1 Opće dimenzije



#### Kotao + zidni nosač

A =	Polaz CH	Ø22
B =	Povratak CH	Ø22
C =	Plin	½" (F)
D =	Odvod kondenzata	Ø25 (gibljivi)
h=	517	HRE 18
	637	HRE 30
H=	590	HRE 18
	710	HRE 30
Y =	Dovod zraka	Ø80 (brtva)
Z1	Dimovodna cijev	Ø80 (brtva)
=		
Z2	Koaksialni dimnjak	Ø60/100, or Ø80/125 (koncentrični)
=		

#### Kotao + zidni nosač + donji priključni set

A =	Polaz CH	Ø22 (compression)
B =	Povrat CH	Ø22 (compression)
C =	Plin	Ø15 (compression)
D =	Odvod kondenzata	Ø25 (gibljivi)
Y =	Dovod zraka	Ø80 (brtva)
Z1	Dimnjak	Ø80 (brtva)
=		
Z2	Koaksialni dimnjak	Ø60/100, or Ø80/125 (koncentrični)
=		

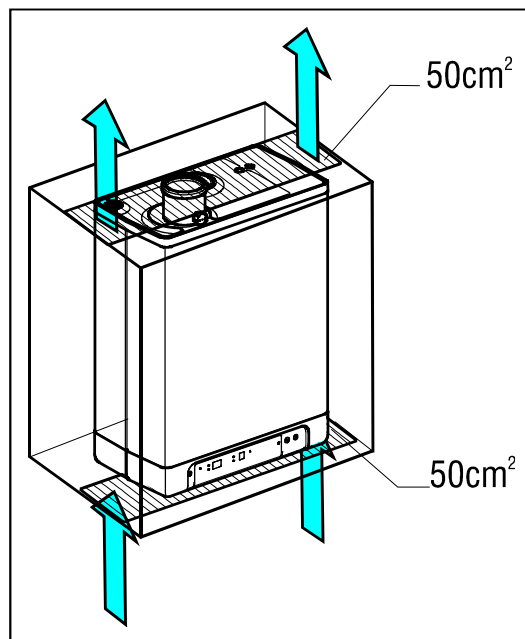
## 3.2 Mjesto montaže

Uređaj mora biti montiran na dovoljno tvrdom zidu.  
U slučaju lagane zidne strukture može doći do rezonantne buke.  
Zidna utičnica treba biti uzemljena 1 m od uređaja.  
Ako je uređaj instaliran kao otvoreni uređaj kotlovnica mora biti opremljena potrebnim otvorima za opskrbu zraka za izgaranje. (Vidi odjeljak 4.5.2, str: 20)  
Da bi spriječili smrzavanje kondenzata u odvodnim cijevima uređaj mora biti postavljen u toplom.

### 3.2.1 Montaža u kuhinji

Uređaj se može montirati između dva kuhinjskog elementa ili u ormaru. Potrebno je osigurati dostatnu ventilaciju na vrhu i na dnu.

Ako je uređaj instaliran u ormaru moraju biti otvori za prozračivanje najmanje 50 cm<sup>2</sup>.

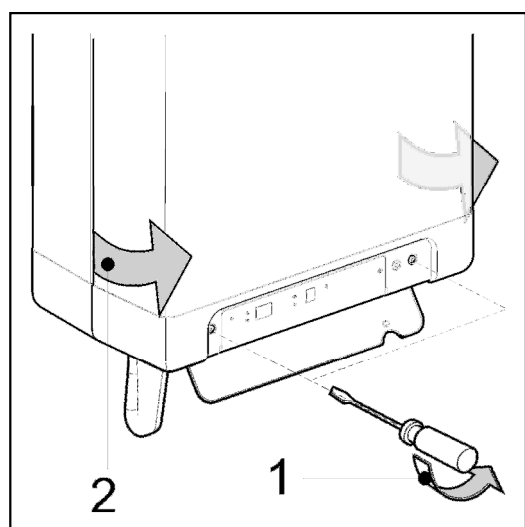
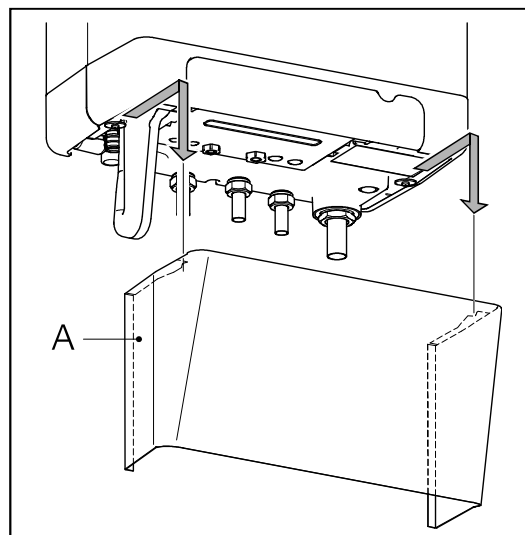


### 3.2.2 Skidanje prednjeg i ukrasnog poklopca

Za različite radnje na uređaju potrebno je odstraniti ukrasnu ploču i prednji pokrov.

Postupite na sljedeći način:

- Ako se koristi ukrasna ploča (A) skidamo je povlačenjem prema naprijed
- Odvijte dva vijaka (1) ispod zaštitnog poklopca ekrana
- Povucite donji dio prednje ploče (2) prema naprijed.





### 3.3 Montiranje

Ovisno o situaciji spajanja za montiranje uređaja koriste se montažna konzla sa donjim spojnim setom ili montažni okvir sa spojnim setom. Sa montažnim okvirom instalacija se može povezati prije postavljanja kotla.

#### 3.3.1 Montažna konzola

Osigurajte ovesne trake i nosača vodoravno na zid s pričvrstnim priborom u skladu s predloškom za bušenje (vidi točku 3.1)

#### 3.3.2 Montaža poveznog okvira i montaže konzole

- Pomoću priloženog montažnog pribora osigurajte okvir okomito na zid.
- Spojite spojne cijevi na okvir (samo u slučaju kompletnog priključnog seta).
- Spojni set pričvrstite na okvir, umetnite spojeve sa maticama prema gore te ga pričvrstite sa dva vijka i maticama koje su u kompletu.

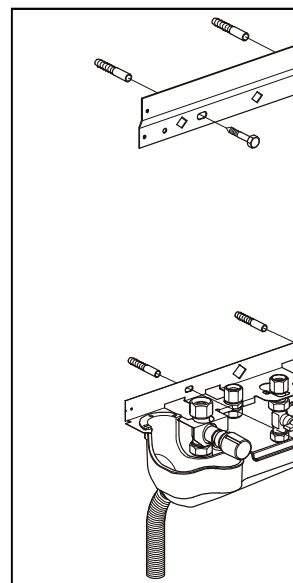
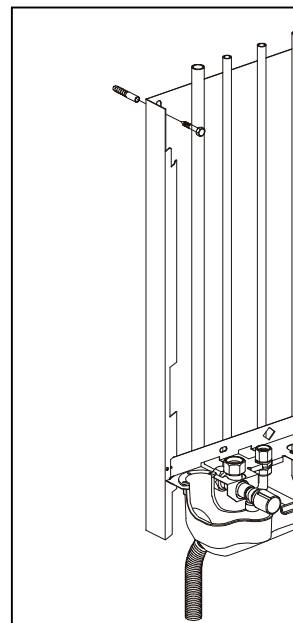
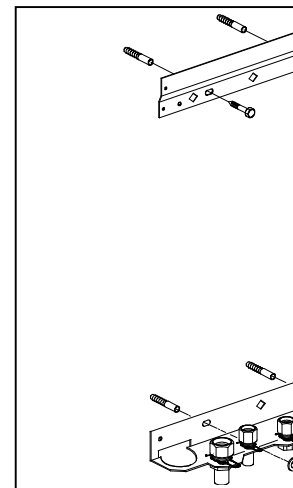
*Napomena:*

*Uređaj je širi od okvira*

#### 3.3.3 postavite dijelove za povezivanje sa instalacijom:

- Postavite slavinu za PP (A) s T- komada 22-1/2 "-22 hermeto (B) na povratnom vodu
- Postavite sigurnosni ventil (C) (3 bara) s T- komada 22-1/2 "-22 hermeto (D) polazni vod
- Postavite ulazni sklop (E) (15-15 hermeto 8 bara) na hladnu vodu (samo u slučaju potpunog (top) priključnog seta).
- Posravite plinski ventil (F) (1/2" navoj) na priključak plina (samo u slučaju potpunog (top) priključnog seta).
- Postavite odvod od sigurnodnog ventila (G), ulaznog sklopa (H) i sifon (I). Namjestite sklop u nosač (samo u slučaju potpunog (top) priključnog seta).

Sada instalirajte uređaj ili spojite instalaciju.



### 3.3.4 Montiranje uređaja

Raspakiranje uređaja

Provjerava sadržaj paketa koji se sastoji od:

- uređaj (A)
- konzola (B)
- sifon (C)
- Upute za instalaciju
- Upute za korištenje
- Jamstveni list

Provjerite uređaj od mogućih oštećenja. U slučaju oštećenja odmah obavjestite prodavača.

Provjerite da hermeto prsteni pravilno sjedaju u dosjed.

Postavite uređaj da ga objesite na konzolni nosač.

Uvjerite se da su cijevi za priključke istovremeno sjele u spojne dosjede.

Zategnite spojeve na montažnom setu.

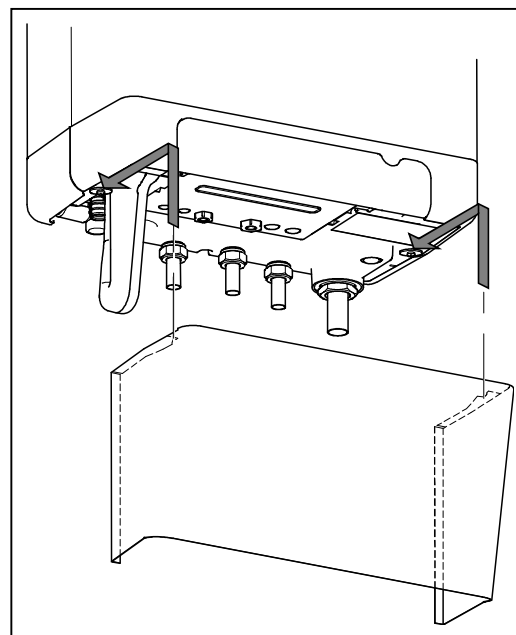
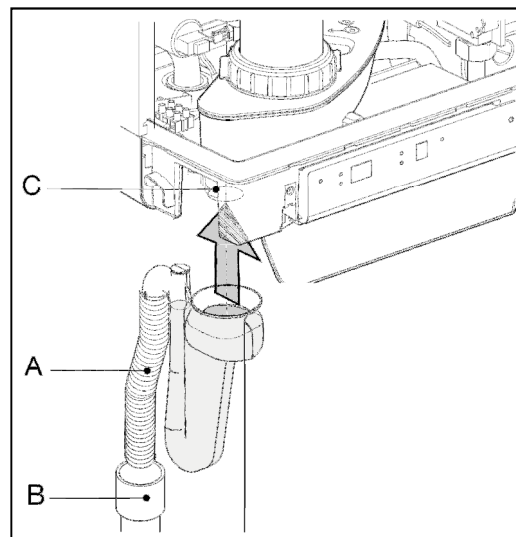
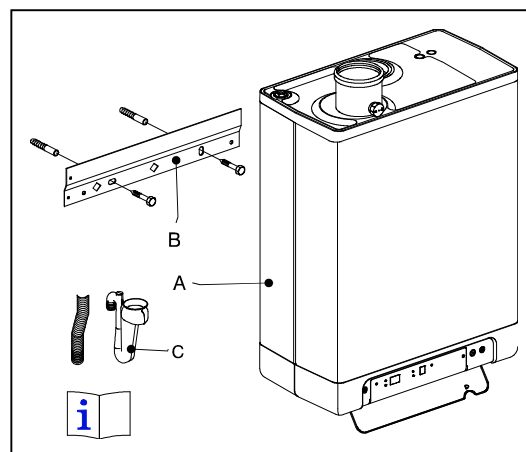
Ugradite fleksibilno crijevo u sifon.

Ispunite sifona s vodom i gurnite što je moguće više gore na

priključak odvoda kondenzata (C) koji je ispod uređaja.

Povežite fleksibilnu cijev (A) iz sifona (gdje je to moguće, zajedno s overflow cijevi od ulaznog sklopa i sigurnosnog ventila) u odvod preko spoja (B).

Instalirajte dovode zraka i odvod dimnih plinova (Vidi poglavlje 4.5)



### 3.3.5 Montiranje ukrasnog pokrova

Zatakните prirobnice gornjeg ruba pokrova na podloške na dnu uređaja i pritiznite pokrov koliko je to moguće prema natrag.

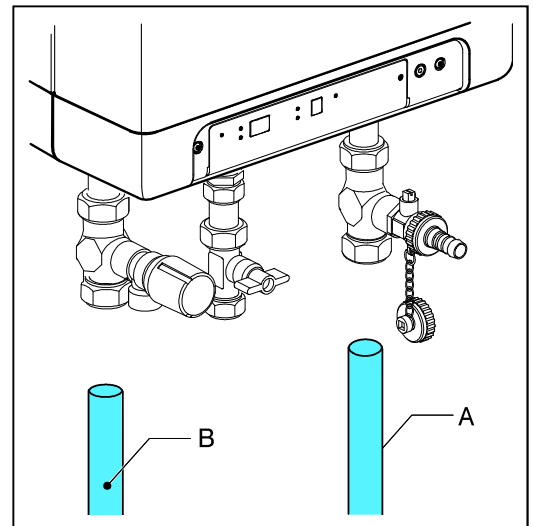
## 4. POVEZIVANJE

### 4.1 Spajanje centralnog grijanja

1. Temeljito isperite cijevni sistem.
2. Namjestite polaznu cijev (B) i povratak (A) na montažni set.
3. Povezne cijevi nesmiju biti izkrivljene kako bi izbjegli curenje.

#### Sistem grijanja mora biti opremljen s:

- Slavina za punjenje / pražnjenje (A) neposredno pod uređajem
- Odvod kondenza na najnižoj točki
- Sigurnosni ventil 3 bar (B) na dovodnoj cijev na udaljenosti najviše 500 mm od uređaja. Između uređaja i sigurnosnog ventila nesmije biti ugrađen ventil ili suženje.
- Ekspanzijska posuda na povratnom vodu.
- Nepovratni ventil ako se cijevi instaliraju prema gore na malo udaljenosti od uređaja. Time se izbjegava pojava termosifonskog učinka i rad pripreme PTV



#### 4.1.1 Termostatski ventili

Ako su svi radijatori opremljeni s termostatskim ventilima instalacija mora biti opremljena bypass-om kako bi se omogućio minimalni protok vode u sistemu grijanja.

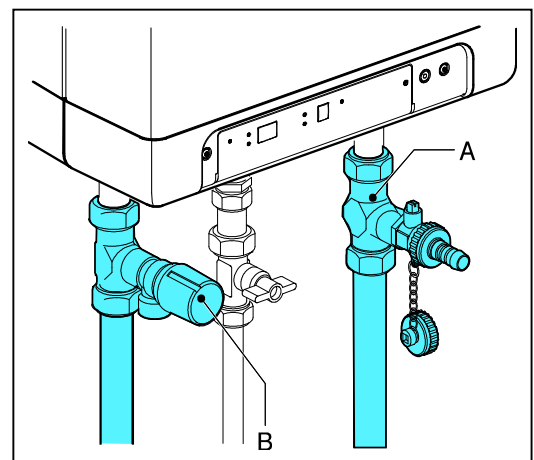
Bypass mora biti na udaljenosti od najmanje 6 m od uređaja kako bi se spriječilo pregrijavanje uređaja.

#### 4.1.2. Regulacija strefowa

W przypadku, gdy poza obiegiem grzejnikowym występuje drugi obieg grzewczy (np. kominiek czy kocioł stałopalny) często pojawia się problem ze spadkiem temperatury w pomieszczeniu.

Można go rozwiązać poprzez podzielenie układu na dwie oddzielne strefy.

Regulacja strefowa może być stosowana jedynie gdy nie ma zewnętrznego zasobnika ciepłej wody w instalacji.

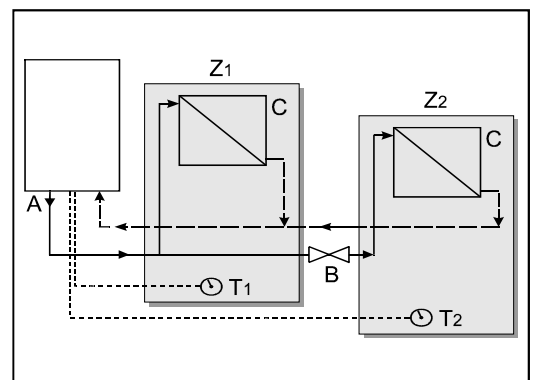


#### Schemat regulacji strefowej:

- A. Urządzenie
- B. Elektrozwór 230 V ~
- C. Grzejniki
- T1. Termostat pokojowy, strefa 1
- T2. Termostat pokojowy, strefa 2
- Z1. Strefa 1
- Z2. Strefa 2

#### Zasada działania

Układ regulacji strefowej zawiera 2 termostaty pokojowe i elektrozwór. Gdy termostat pokojowy 2 strefy grzewczej wysła żądanie ciepła, elektrozwór otwiera się i cały obieg jest ogrzewany (strefa 1 i 2). Gdy nie ma zapotrzebowania na ciepło ze strefy 2, termostat pokojowy strefy 1 kontroluje temperaturę strefy 1.



#### Instalowanie

Umieść zawór wyłączający na w obiegu grzewczym zgodnie ze schematem.

Podłącz termostat pokojowy strefy 1 do X4 – 6/7.

Podłącz termostat pokojowy strefy 2 do X4 – 11/12.

Zmień parametr A na liście parametrów z wartości „0” na wartość „3” (6.3)

**UWAGA:** Termostat pokojowy strefy 1 musi być typu załącz/wyłącz. Termostat dla 2 strefy musi być taki sam lub „Open Therm”.

#### H/L kontrola temperature omogućena

Moguće je zagrijati dva odvojena kruga centralnog grijanja sa različitim temperaturama. Troputni ventil nalazi se između oba kruga te ih naizmjenično zagrijava. Temperatura se posebno podešava za svaki krug.

## 4.2 Povezivanje instalacije sanitarne vode

Za priklop kotla Kompakt HRE eco na sanitarni bojler, potrebujete sledeće dele.

- tipalo
- preklopni ventil

Priklopite napravo glede na shemo. Odstranite povezavo med 9-10 na konektorju X4.

Priklopite konektor preklopnega ventila na konektor X2 in tipalo bojlerja na X4.

C	kotel
D	sanitarni bojler
E	instalacija centralnega ogrevanja
F	ekspanzijska posoda
G	varnostni ventil
H	preklopni ventil
I	tipalo

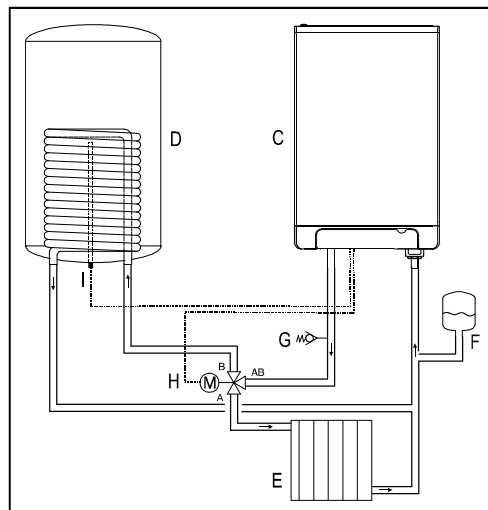
### Opomba

Pri uporabi termostata namesto tipala na sanitarnem bojlerju, se bo ogrevanje začelo, ko bo kontakt termostata odprt, in nehalo, ko bo kontakt sklenjen.

Kada je kotao spojen na neizravan vanjski grijani spremnik potrošne tople vode sa senzorom spojenim na taj kotao moguće je zagrijavati vodu pohranjenu u spremniku do temperature od 65 °C.

Ovaj postupak može se provoditi jednom dnevno ili jednom tjedno (ovisno o postavkama parametra L).

Za dodatne informacije vidi popis parametra.



### 4.3. Električno povezivanje



#### OPREZ!

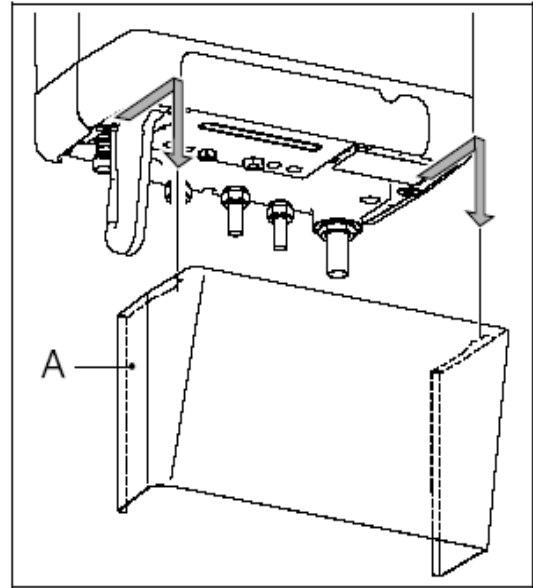
Uzemljena zidna utičnica ne smije biti udaljenija od 1 m od uređaja.

Zidna utičnica mora biti dostupna.

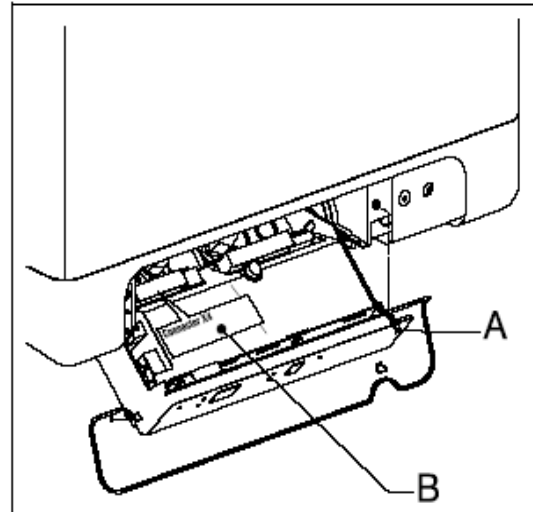
U vlažnim prostorima obavezan je direktni spoj napajanja.

Kada radite na električnim djelovima obavezno isključite uređaj iz napajanja.

Ako je potrebno priključni kabel smije zamijeniti samo osoba ovlaštena od strane proizvođača.

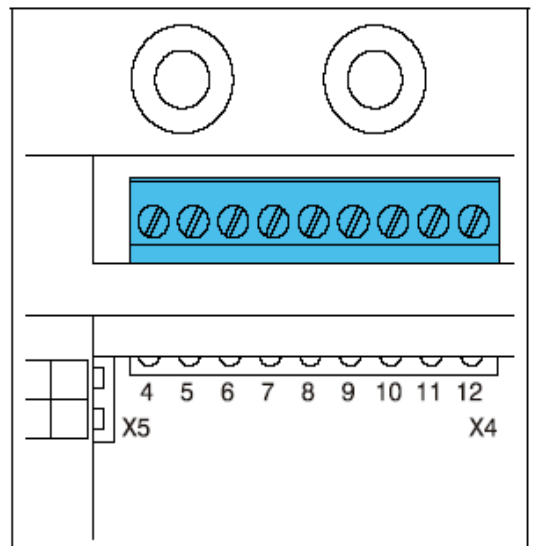


1. Povucite pokrov (A) (ako ga imate) i odstranite ga.
2. Odvijte vijak (A) za pristup do elektronike kotla (B)
3. Povucite kućište elektronike prema sebi i potom pritisnite prema dolje kako bi osigurali pristup.
4. Pročitajte poglavlje 4.3.1 i 9.1 glede povezivanja
5. Kada uradite potrebno povezivanje uključite utikač uređaja u uzemljenu utičnicu ili uključite osigurač.



#### 4.3.1 Električni povezivanje

Nadzor temperature	Stezaljka X4	Opis
Sobni termostat	6-7	-
Modulirajući termostat s korištenjem funkcije Confort	11-12	6-7 otvoreno skinite poveznicu između 4-5
Vanjski osjetnik	8-9	Skinite poveznicu
Termostat protov smrzavanja	6-7	Usporedno sa sobnim termostatom



### 4.3.2 On/Off sobni termostat

Spojite termostat soba (Pogledajte poglavlje 4.3.1.)

Prilagodite povratni otpor termostata na 0,1 A. U slučaju sumnje izmjerite i pažljivo prilagoditi u skladu s tim. Najveći električni otpor termostata i žica je 15 Ohm.

### 4.3.3 Vanjski osjetnik

Uređaj je opremljen s priključkom za vanjski osjetnik temperature. Vanjski osjetnik se može kombinirati s On/off sobnim termostatom ili s OpenTherm \* termostatom.

Spojite vanjski osjetnik po uputama u poglavlju 4.3.1

Za postavljanje krivulje grijanja pogledaj određivanje vremena (Gledaj poglavlje 6.6, strana: 37)

U primjeru korištenja termostata OpenTherm on određuje krivulju grijanja.

### 4.3.4 Modulirajući termostat

Najvažnija funkcija klizno vođene termostatore je izračun temperatura toka sa željenom temperaturom kako bi se optimiziralo korištenje modulacije. Za sva potraživanja za grijanjem se željena temperatura pojavi na zaslonu uređaja.

Za spajanje termostata modulacija vidi poglavlje 4.3.1.

Ako želite iskoristiti za pripremu tople vode on / off funkciju OpenTherm termostat izvadite na X4 stezaljci spoj 4-5 i postavite eko na ON (vidi poglavlje 4.3.1.).

Za daljnje smjernice vidite upute termostata.

### 4.3.5 Modulirajući sobni termostat, bežični

Kotao ECO RF je opremljen za wireless komunikaciju sa Honeywell sobnim termostatom DTS92E i CMS927 bez upotrebe modula slanje/prijem. Kotao i sobni termostat moaju biti kompatibilni:

- Pritiskom tipke Reset  $\uparrow$  na kotlu u trajanju od 5 sekundi ulazite u meni za bežični sobni termostat unutar kotlovskog kontrolera.
- Jedan od sljedećih kodova će biti prikazan da ekranu kotla.

1. **RF i L/-** : zaslon iznad  $\leftarrow$  gumba prikazuje naizmjenično **L** i a

**crvena led:** blica

Kotao nije u paru. Kotao u ovom načinu rada može se upariti pomoću metode odgovarajućeg sobnog termostata. Način uparivanja ovisi o vrsti termostata koji se koristi i opisan je u montažnim i korisničkim priručnicima bežičnog sobnog termostata.

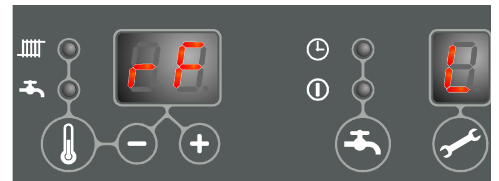
2. **RF i L/-** : zaslon iznad  $\leftarrow$  gumba prikazuje naizmjenično **L** i a

**crvena led:** neradi





Kotao je uparen sa sobnim termostatom. Postojeća veza sa wireless sobnim termostatom je aktivna. U slučaju ponovnog kreiranja veze postojeću je potrebno onemogućiti.

*Molimo pogledajte: onemogućavanje postojećeg linka za bežični sobni termostat na kotlu.*


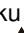


- Pritisnite Reset tipku  $\uparrow$  za izlaz iz menia bežičnog sobnog termostata ili pričekajte 1 min.



### Testiranje veze između kotla i wireles sobnog termostata

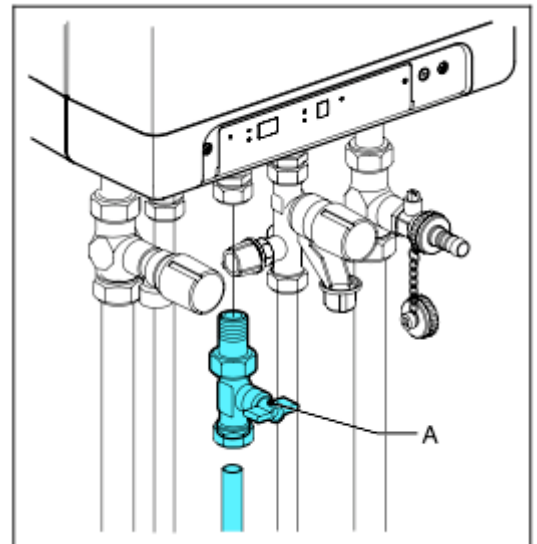
1. Pritisnite reset tipku  na kotlu 5 sekundi kako bi ušli u meni za bežični sobni termostat u kotlovskom kontroleru
2. Pritisnite servis tipku  jednom, na ekranu je prikazano a t
3. Postavite sobni termostat u test mod (molimo vas pratirajte instalacijske i korisničke upute od bežičnog sobnog termostata
4. **Crvena led** iznad tipke reset  će blicati ako su kotao i sobni termostat upareni ispravno
5. Pritisnite Reset tipku  za izlaz iz menia bežičnog sobnog termostata unutar kotlovskog kontrolera. 1 minutu nakon zadnje prikazane test poruke od sobnog termostata kontroler automatski prekida test mod

### Onesposobljavanje postojeće poveznice bežičnog sobnog termostata i kotla

1. Pritisnite Reset tipku  na kotlu u trajanju od 5 sekunda kako bi ušli u meni bežičnog sobnog termostata unutar kotlovskog kontrolera
2. Pritisnite Servise tipku  dva puta. Na ekranu je prikazano C.
3. Pritisnite Reset tipku  još jednom kako bi onemogućili postojeću vezu. Na ekranu kotla rF je prikazano L/- koji treperi. Po želji termostat može biti dodjeljen kotlu.
4. Pritisnite Reset tipku  na kotlu za izlazak iz menia ili pričekajte 1 minutu.

## 4.4. Priključak plina

Ugradite plinski ventil (A) između dovoda plina i uređaja. Ventil montirajte po mogućnosti direktno u 1/2" priključak. Montirajte filter nečistoće na plinski dovod. Uređaj priključite na dovod plina. Provjerite tlak plina (najviše 500 mmH2O) i brtvljenje.

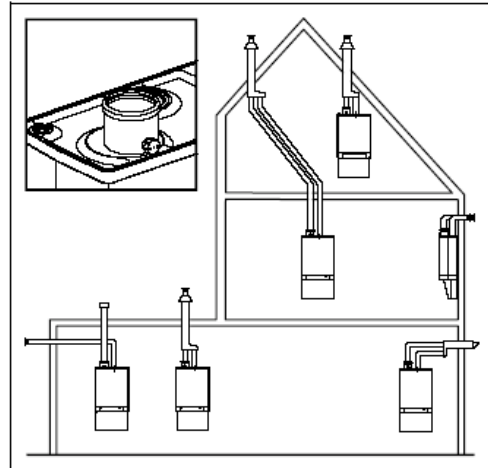


## 4.5. Dimovodne cijevi i dovod zraka

- Cijevi za dimne plinove i dovod zraka moraju imeti pronjer  $\varnothing$  80 mm. Za ostale promjere se obrnite proizvoaču.
- Koncentrični dimovod i cijevi za dovod zraka moraju imeti najmanji promjer  $\varnothing$ 80x125 mm ili  $\varnothing$ 60x100mm.

### 4.5.1 Presjek, materijal i izolacija

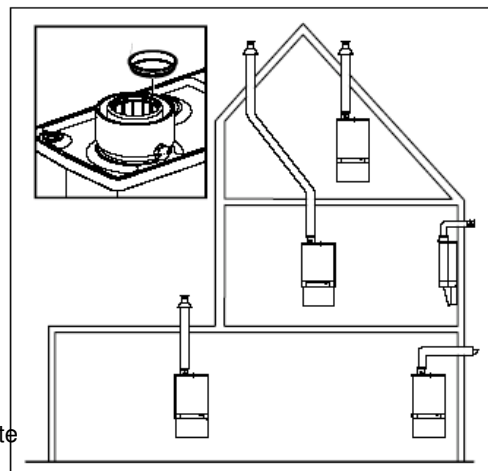
Cijev	Presjek	Materijal
Dovod zraka	$\varnothing$ 80mm	Ovisno o lokalnim zakonima i / ili propisima energetske tvrtke. "Spiralotube" jedno-stjenskog aluminija, galvaniziranog metala, nehrđajućeg čelika ili plastike. Izolirani s 10 mm izolacijskog materijala ili plastike.
Dimovodni odvod	$\varnothing$ 80mm	Glede na tablicu 8 ili NEN 1078 (1987)
Izolacija		10mm parotjesni izolacijski materijal u slučaju kondenzacije na vanjskoj strani zbog niske temperature zida i visoke temperature okoline s visokom relativnom vlagom zraka



### 4.5.2 Spoj uređaja na jednu dimovodnu cijev



Osigurajte da je prostor prozračan  
Namjestite dimovodnu cijev na dimni priključak uređaja. Brtva osigurava nepropusni spoj.



### 4.5.3 Spoj uređaja na dvocjevni dimovodni sistem

#### Ulaz zraka i ispuh odvojeno

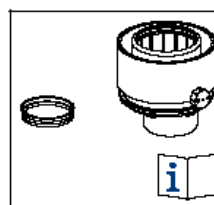
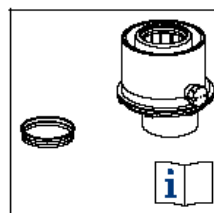
Namjestite dimovodnu cijev na dimni priključak uređaja. Brtva osigurava nepropusni spoj.

#### Spoj na koncentrični dimovodni sistem

Pomoću koncentričnog adaptera za povezivanje dvije cijevi dobiva se u koncentrična veze (80/125 ili 60/100).

Zatvorite otvor za usis zraka koja dolazi u kompleru s adapterom. Uklonite dimni adapter s vrha uređaja okrećući ga u suprotnom smjeru. Skinite brtveni prsten na međuprirubnici i postavite na prirubnicu koncentričnog adaptera.

Postavite koncentrično adapter na vrhu uređaja i okrenite ga u smjeru kazaljke na satu tako da je otvor za mjerenje na prednjem dijelu. Namjestite koncentrično cijev za opskrbu zraka za izgaranje i dimnih plinova u adapter. Te s brtvenim prstrenim osigurajte nepropusnost spojeva.





## 4.6. Dužina cijevi

Ako se otpor u dimnoj cijevi i cevi za dovod zraka poveća snaga uređaja će se smanjiti.

Najveći dozvoljeni pad snage je 5%.

Otpor u cijevima dovoda zraka i plinova izgaranja ovisi o duljini, promjeru i svim komponentama sustava dimovoda. Ukupna dozvoljena duljina cijevi od zraka i dimnjaka je navedeno za svaku kategoriju aparata.

Pokazatelj duljine komponenta u metrima temeljena na promjeru  $\varnothing 80$  mm.

### 4.6.1 Ekvivalentne dužine

Luk 90°	R/D=1	2m
Luk 45°	R/D=1	1m
Koljeno 90°	R/D=0,5	4m
Koljeno 45°	R/D=0,5	2m

U slučaju većeg ili manjeg promjera cijevi dozvoljena je dužina cijevi veća ili manja ovosno o:

U primjeru manjeg presjeka treba poštivati sljedeći faktor:

$\varnothing 70$ : 0,59 x dopuštena duljina cijevi za  $\varnothing 80$

$\varnothing 60$ : 0,32 x dopuštena duljina cijevi za  $\varnothing 80$

$\varnothing 50$ : 0,15 x dopuštena duljina cijevi za  $\varnothing 80$

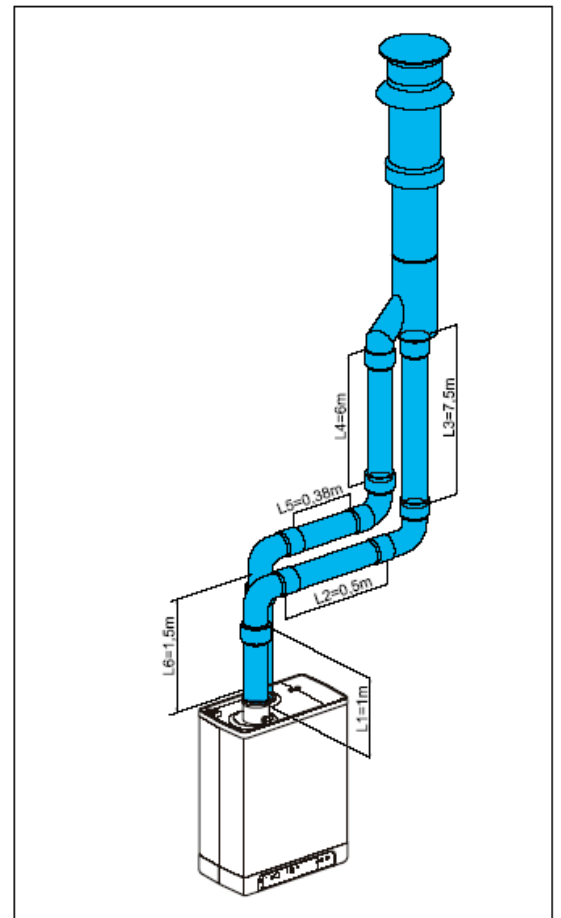
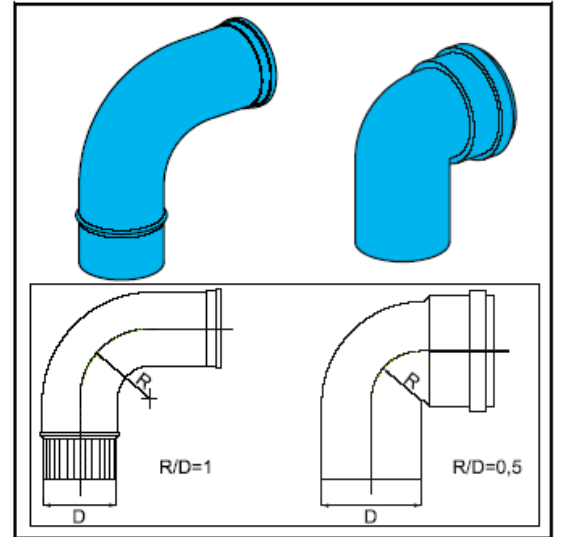
Obratite se proizvođaču za provjeriti izračuna otpora zraka i dimnih plinova te temperatura na kraju dimovodne cijevi.

### 4.6.2 Primjer izračuna

Cijev	Dužina	Ukupna dužina
Dimovodna cijev	$L1+L2+L3+2 \times 2m$	13m
Dovod zraka	$L4+L5+L6+2 \times 2m$	12m

#### Napomena

- Ukupna dužina cijevi je: zbroj dužine ravnih cijevi + zbroj ekvivalenta dužine cijevi od lukova ili koljena.
- Dozvoljena dužina cijevi zraka i cijevi odvoda dimnih plinova iznosi ukupno 85 m isključujući dužinu u kombiniranim vodovima ili dvojnim cjevnim sistemima.



## 4.7 Balansirani dimovodni sklopovi

### Montaža Opće:

Montaža koja je opisana u nastavku se koristi za sve dimovodne sisteme:

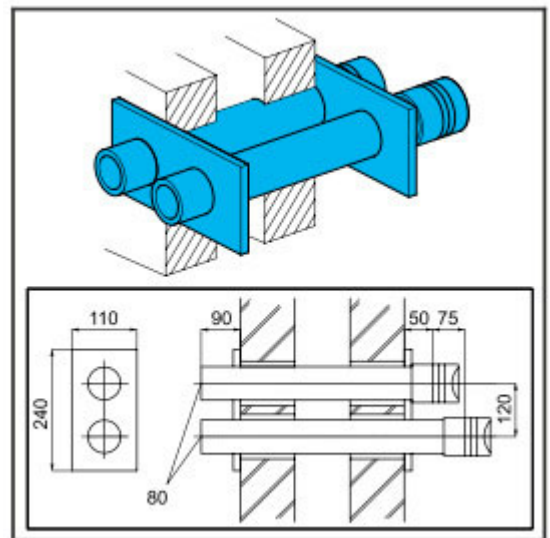
1. Spojite dimovodnu cijev s otvorom na kotlu za odvod dimnih plinova.
2. Spojite dimovodne cijevi jednu s drugom. Svak nova cijev se mora utisnuti u prijašnju.
3. Horizontalne dimovodne cijevi postavite padom prema kotlu s padom od minimalno 5mm na meter.
4. Spojeve koji nemaju brtve zabrtvite s aluminijsom trakom otpornom na toplinu i vlagu.

Cijevi za dovod zraka sestavite kako je opisano u nastavku:

1. Spojite cijev za dovod zraka u otvor za dovod zraka na kotlu.
2. Spojeve koji nemaju brtve zabrtvite s aluminijsom trakom otpornom na toplinu i vlagu
3. Na cijevi postavite izolaciju ako je potrebno

### Korišteni materijali:

Kategorija Pribora	Materijal	Dobavljač
C13	Cijevi	ACV
	Drugi djelovi	Gastec QA ili ACV
C33	Cevi	ACV
	Cijevi drugi djelovi	Gastec Qa, ACV i drugi
C43	Svi materijali	Gastec QA ili ACV
	Za kombinirani sustav zrak/izpuh	Drugi
C53	Ulazna rešetka	ACV
	drugi djelovi i pokrovi	Gastec QA ili ACV
C63	Svi materijali i cijevi	Gastec QA ili ACV
C83	ulazna rešetka	ACV
	glavni kanal drugi djelovi	Drugi Gastec QA ili ACV



### 4.7.1 Dvojni zidni kanal horizontalnog priključka

Pribor kategorije C13



#### UPOZORENJE

Cijevi za priključak dovoda zraka i odvoda dimnih plinova između uređaja i cijevi terminala moraju imeti promjer  $\varnothing$  80 mm.

ACV dvojna horizontalna cijev.

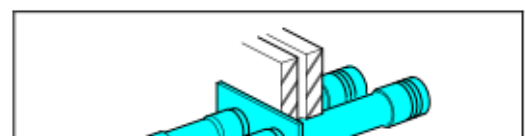
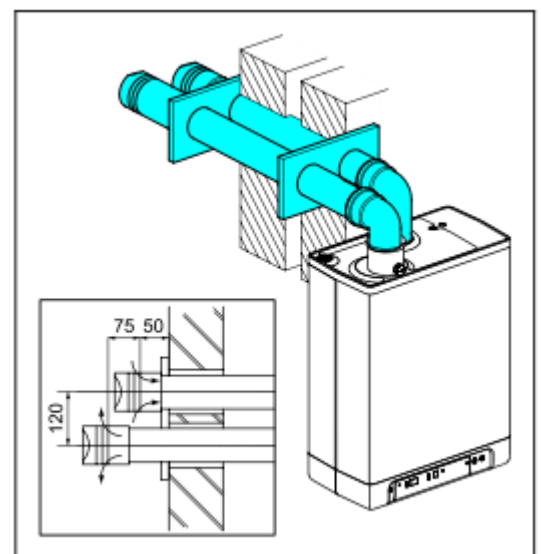
Može se produžiti za galerijski završetak s jednom ili dvije standarde cijevi ( $\varnothing$  80 mm).

#### Dozvoljena dužina cijevi.

Sveži zrak i dimna cijev: zajedno 100 metara zajedno s uključenom duplom dužinom cijevi zaključka.

#### Cijevi dimnih plinova izgaranja i dovoda zraka

Za pribor pogledaj poglavlje (4.7).



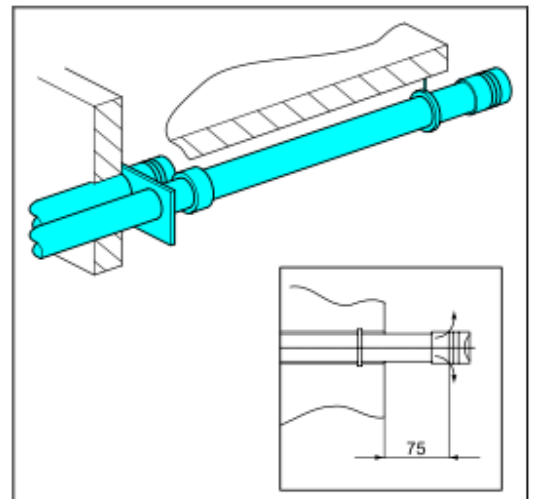
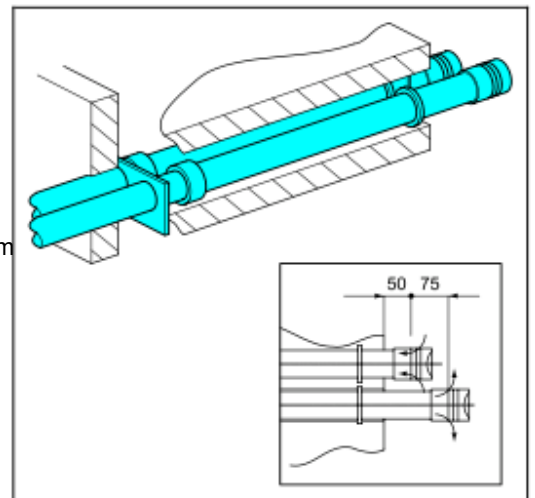
## Montaža dvojnog cijevnog voda

1. Postavite dvojni cijevni vod s padom prema uređaju.
2. Napravite dva otvora  $\varnothing$  90 mm u zidu
3. Skratite dvojni cijev na pravilnu dužinu
4. Postavite cijevi za dovod zraka i dimne pline o otvor te prekriti otvor s rozetom
5. Montirajte rešetke za dovod zraka i dimne plinove
6. Pričvrstite ih na cijevi.

## Montaža dvojnoga cijevnog voda s produžetkom za galerijski-balkonski zaključak.

Ako na kraju završetka prepreka balkon, galerija ili nešto drugo moguće je produžiti cijev za dovod zraka i odvod dima. Ako za dovod zraka ne smetaju prepreka kao što su potpore ili pregrade i ako je završetak nije na rubu zgrade cijevi za dovod zraka nije potrebno produžiti.

1. Produžite dimovodnu cijev a po potrebi i cijev za dovod zraka s dvojnomo standardnom cijevi za odvod plinova pravilne dolžine u skladu s dimenzijama za dovod zraka kako je navedeno u uputama.
2. Gurnite cijev dimnjaka a po potrebi i cijev za dovod zraka u ulaznu i izlaznu dvojni cijev.
3. Poštujte pad od 5% prema uređaju.
4. Montirajte izlazne rešetke za obje cijevi.



## 4.7.2 Horizontalni kombinirani zidni i krovni zaključak

Pribor kategorije: C13



### UPOZORENJE

Cijevi za priključak dovoda zraka i odvoda dimnih plinova između uređaja i cijevi terminala moraju imeti promjer  $\varnothing$  80 mm.

- ACV vodoravni kombi kanal.  
Za zidni ili krovni zaključek - vodoravni.
- ACV vodoravni kombi kanal.  
Za produljenje verzije balkon/galerija

### Dozvoljena dužina cijevi

#### Dupla cijev

Cijevi za dovod zraka i odvod dimnih plinova:  
(izuzimajući dužinu kombi voda)

Kompakt HRE 18 Solo	100 m
Kompakt HRE 30 Solo	80 m

#### Koncentrična cijev

Cijevi za dovod zraka i odvod dimnih plinova izuzimajući dužinu kombi voda

U primjeru 80/125 mm je 29 m

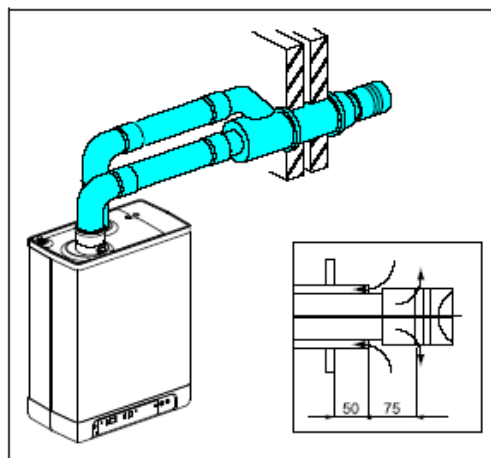
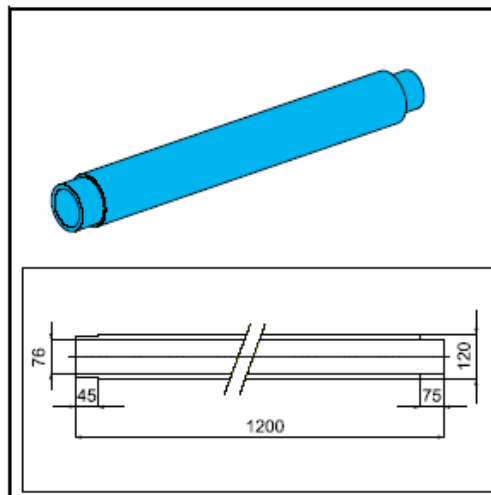
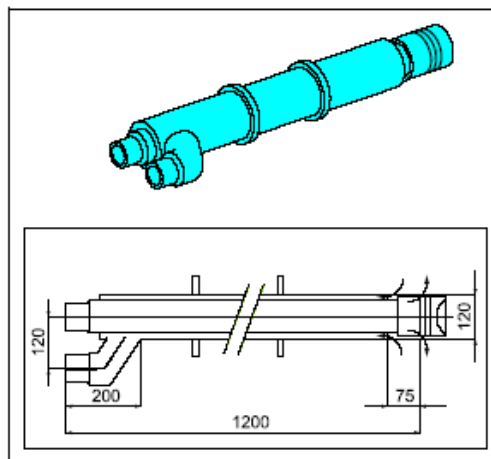
U primjeru 60/100 mm je 11 m

#### Cijevi dimnih plinova izgaranja i dovoda zraka

Za pribor pogledaj poglavlje (4.7).

#### Kombinacija zaključka vodoravno

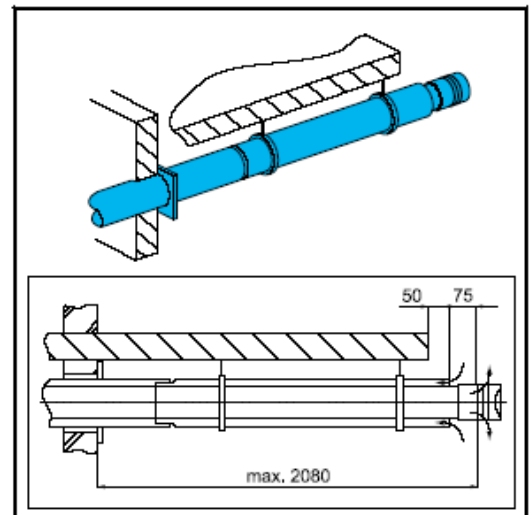
1. Postavite vod s padom prema uređaju
2. Napravite otvor u zidu veličine  $\varnothing$  130 mm
3. Odrežite kanal na potrebnu dužinu
4. Pričvrstite rešetku do unutarnje cijevi
5. Postavite cijev u otvor i postavite ukrasne rozete.



## Ugradnja produžne cijevi za balkon / galeriju

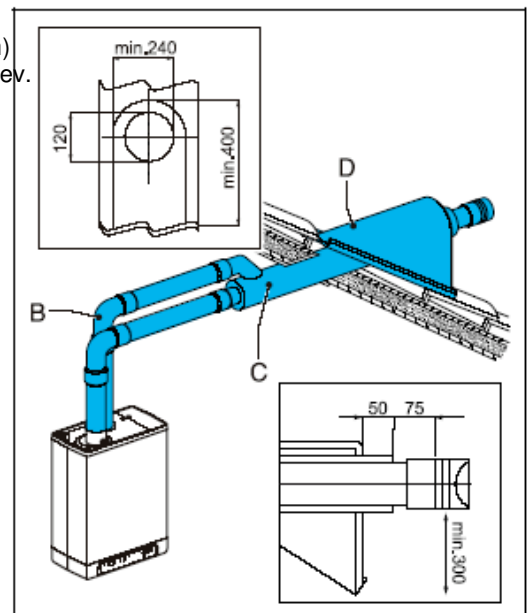
Ako kraju zaključka smeta krovna nadstrešnica, balkon, hodnik ili nešto drugo.

1. Montirajte produžetak cijevi za kombi vod.
2. Skratite li podužni cijevi na potrebnu dužinu u skladu s uputama.
3. Pričvrstite rešetku na unutarnju cijev.
4. postavite vod i cijevi s padom prema uređaju



## Ugradnja zaključka kombi kanala vodoravno na krov.

1. Zaključek se može postaviti na bilo koju točku krovišta.
2. Montirajte horizontalni krovni nosač (D) (primjerena za cijev  $\varnothing$  120 mm).
3. Pričvrstite rešetku u kombinaciji s kanalom i pričvrstite na unutarnju cijev.
4. Ugradite kombi cijev (C) iz unutarnje strane u skladu s uputama
5. Namjestite kombi cev (C) s padom prema uređaju



#### 4.7.3 Vertikalni krovni zaključak s kombi kanalom i dvojnjom cijevi

Kategorija pribora: C33



##### UPOZORENJE

Ako ACV vertikalni kombi kanal se ne može koristiti dovod zraka i odvod dimnih plinova treba biti izgrađen odvojeno.

- ACV vertikalni kombi kanal

#### Dozvoljena duljina cijevi

##### Dvojni cijev

Cijevi za dovod zraka i odvod dimnih plinova:  
(izuzimajući dužinu kombi voda)

Kompakt HRE 18 Solo	100 m
Kompakt HRE 30 Solo	80 m

##### Koncentrična cijev

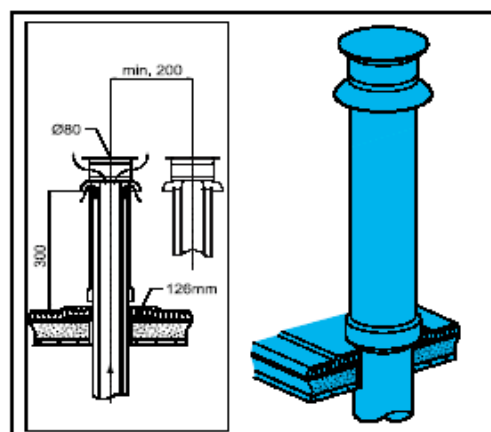
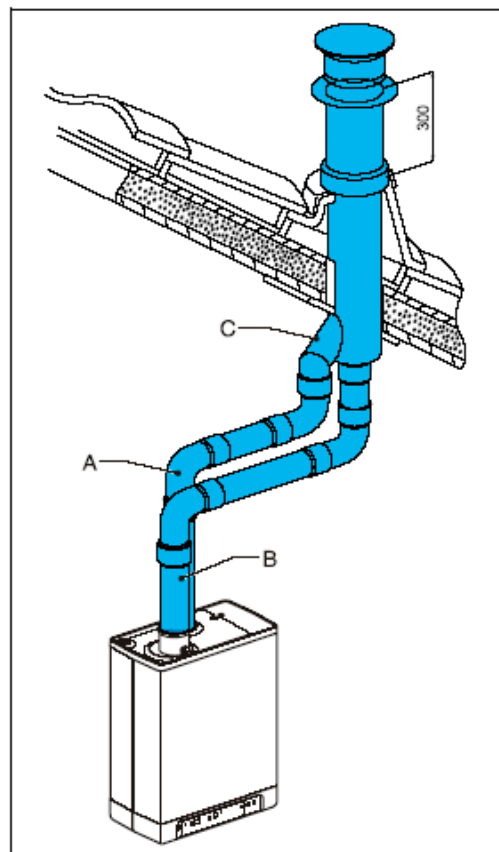
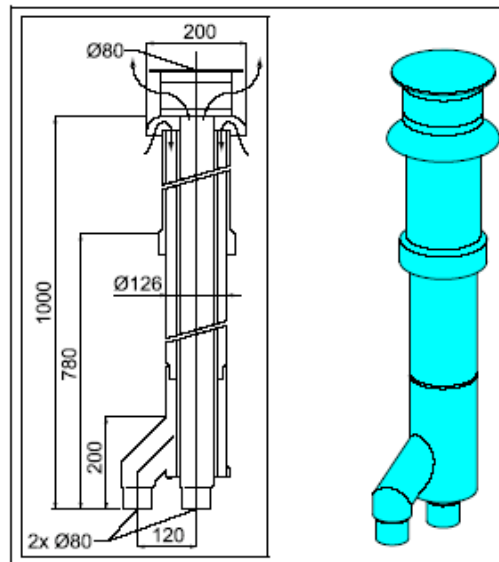
Cijevi za dovod zraka i odvod dimnih plinova izuzimajući dužinu kombi voda  
U primjeru 80/125 mm je 29 m  
U primjeru 60/100 mm je 11 m

##### Cijevi dimnih plinova izgaranja i dovoda zraka

Za pribor pogledaj poglavlje (4.7).

##### Kombinacija zaključka vodoravno

1. Postavite okomito rozetu za kosi krov na mjestu izlaza dimovodna. Na ravni krov treba ukraditi rozetu protura  $\varnothing$  126 mm.
2. Odstranite granu s kombi cijevi (C).
3. Progurajte kombi cijev (C) iz vana prema unutra
4. Namjestite granu kombi cijevi (C) i pričvrstite ju metalnim vijkom ili zakovicom.



## Postavljanje dvojne vertikalne cijevi



### UPOZORENJE

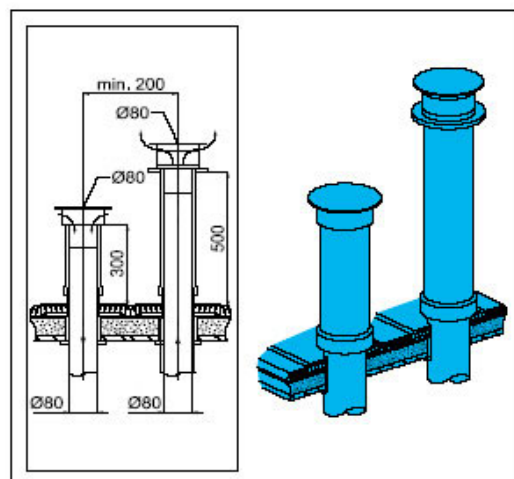
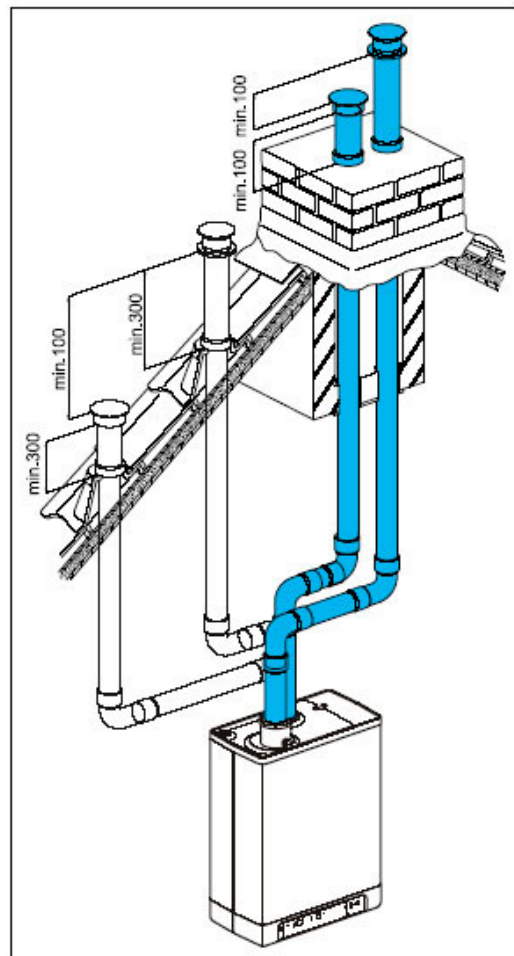
Odvajanje dimnih plinova i dovoda zraka mora biti u istom tlačnom nivou.

1. Postavite standardnu dvojnu zid dimovodnu cijev (Ø 80 mm).
2. Postavite standardnu cijev za dovod zraka (Ø 80 mm).
3. Postavite standardnu dvojnu dimnu cijev (Ø 80 mm). U slučaju ravnog krova ili drugačije strukture dimnjaka za dovod zraka postavite standardni kanal za dovod zraka (Ø 80 mm).



### UPOZORENJE

Razmak između dva zaključka treba biti najmanje 200mm.



#### 4.7.4 Krovni zaključek montažnog dimovodnog sistema

Pribor kategorije: C33

U tom slučaju treba osigurati otvor za svježi zrak u veličini od 150 cm<sup>2</sup> na spojenom uređaju i moraju zadovoljiti minimalne dimenzije kao što je navedeno u uputama. Dobavljač će osigurati učinkovito funkcioniranje dimnjak tvornice u vezi s formiranjem leda, kiše, itd..

V tem primeru mora biti zagotovljena odprtina za svež zrak v dimenziji najmanj 150 cm<sup>2</sup> za priključeni uređaj i mora ispunjavati minimalne dimenzije kako je navedeno u uputama. Dobavljač mora garantirati učinkoviti rad tovarničkog dimnjaka u slučaju udara vjetra, stvaranja leda, kiše itd.

Radi različitih dimenzija i izvedbi montažni dimnjaci se moraju prilagoditi lokalnim propisima.



#### UPOZORENJE

Promjer priključka za dovod zraka i dimovodne cijevi između uređaja i montažnog dimnjaka mora biti Ø 80 mm.

#### Dozvoljena dužina

Cijevi za dovod zraka i odvod dimnih plinova:  
(izuzimajući dužinu kombi voda)

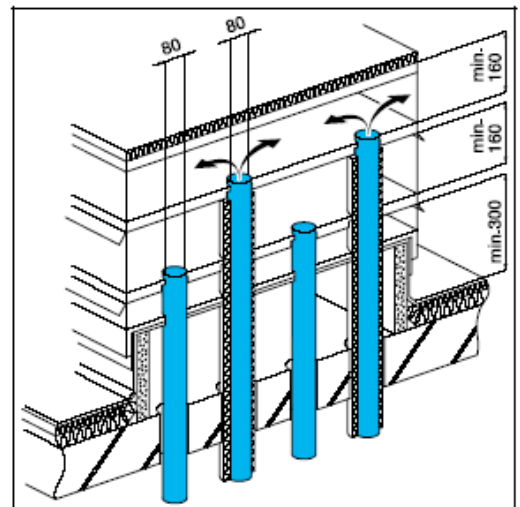
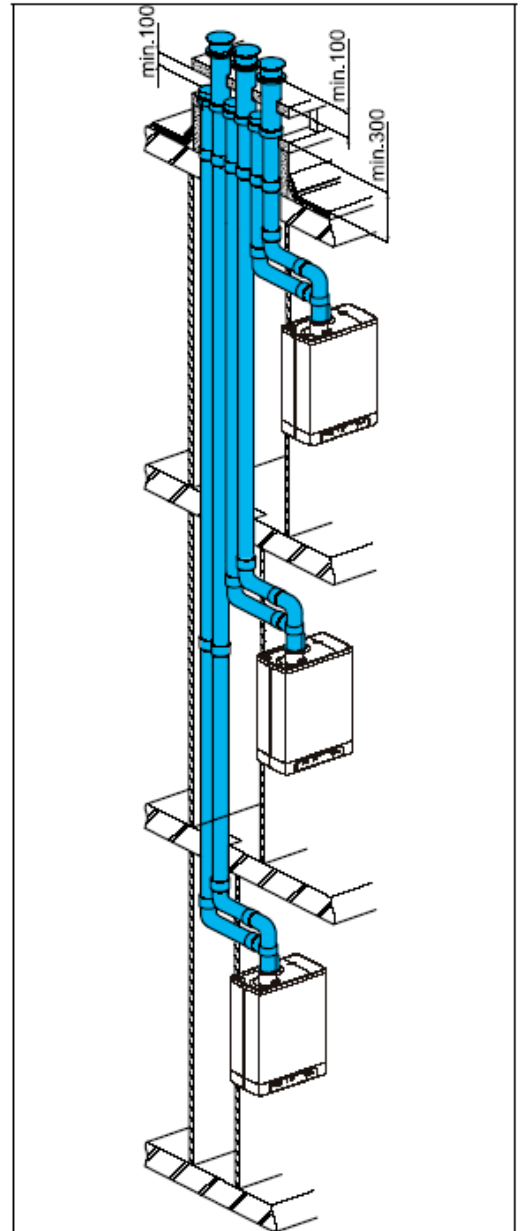
Kompakt HRE 18 Solo	105 m
Kompakt HRE 30 Solo	85 m

#### Cijevi dimnih plinova izgaranja i dovoda zraka

Za pribor pogledaj poglavlje (4.7).

#### Postavljanje montažnoga dimovodnog sistema

Zaključek se može montirati na bilo kojoj točki ravnog ili kosog krova.





#### 4.7.5 Krovni zaključak i dovod zraka kroz vanjski zid

Kategorija pribora: C53



##### UPOZORENJE

Dovod zraka s vanjskog zida mora biti opremljen s ulaznom rešetkom ACV (A).

Odvod dimovoda (B) kroz montažni dimnjak ili putem cijevi promjera 80 mm između dvostrukih zidova s "Giveg" dimnjak u dimnjaku.

Prefab Dimnjak mora biti opremljena s cijevi dimnih plinova i otvora za zrak od najmanje 150 cm<sup>2</sup> po spojenom uređaju i moraju zadovoljiti minimalne dimenzije. Dobavljač mora osiguravajući učinkovito funkcioniranje tvorničkog dimnjak u vezi s naletom vjetrova, stvaranja leda, kiše, itd.

##### Dozvoljena dužina

Dovod zraka i dimnovodna cijev:  
(zajedno m uključujući i dužinu kanala)

Kompakt HRE 18 Solo	100 m
Kompakt HRE 30 Solo	80 m

##### Cijevi dimnih plinova izgaranja i dovoda zraka

Za pribor pogledaj poglavlje (4.7).

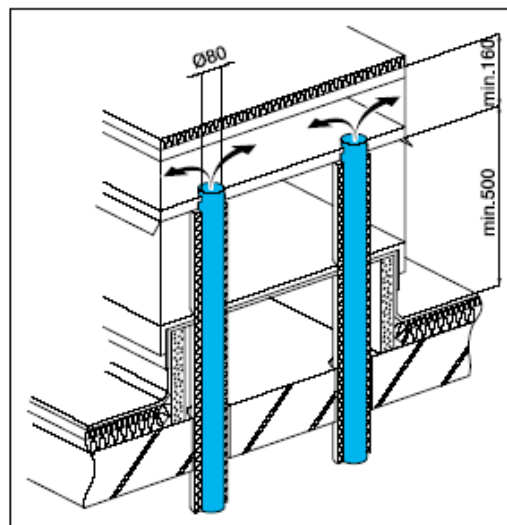
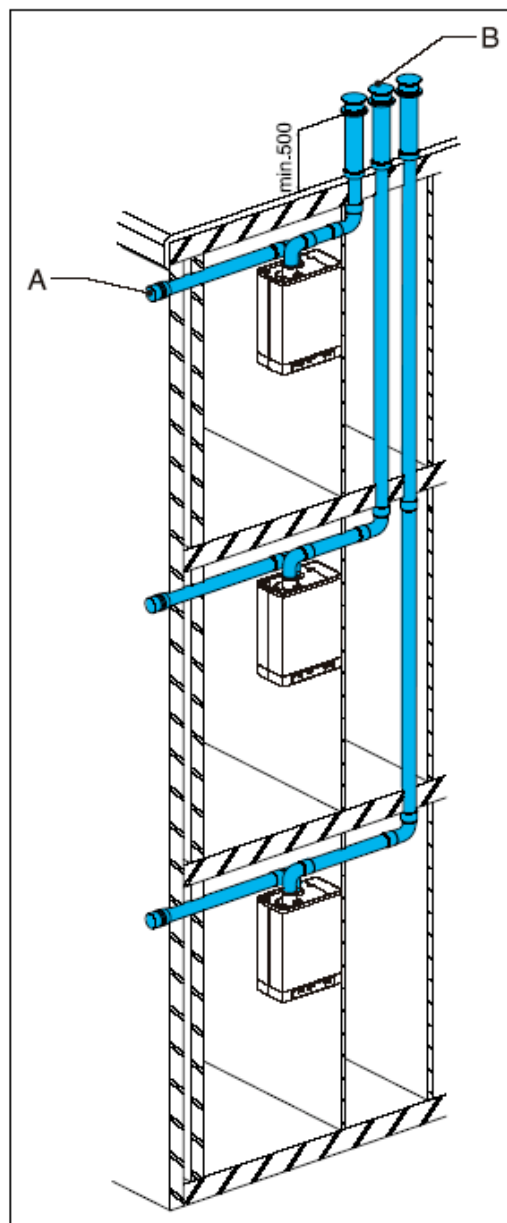
##### Montaža horizontalne cijevi za dovod zraka

Dovod zraka(A) može biti postavljen u bilo kojoj točki vanjskog zida

1. Na mjestu ulaza napravite otvor  $\varnothing 90$  mm
2. Odrežite cijev za dovod zraka na željenu dužinu.
3. Namjestite dovodnu rešetku
4. Gurnite dovodnu cijev zraka u otvor i zatvorite otvor s rozetom ako je potrebno.
5. Nagnite cijev za dovod zraka prema dolje da se spriječi ulaz kiše.

##### Montaža vertikalne cijevi

1. U ravni krov postavite dimovodni zaključak. U ravni krov posrvite primjerenu prirubnicu za  $\varnothing 80$  mm (premera  $\varnothing 96$  mm).
2. Ugurajte dimnu cijev kroz dupli zid izvana prema unutra kroz krovni otvor. Kraj zaključka mora biti najmanje 500mm iznad krova.



#### 4.7.6 Dovod zraka s vanjskog zida i krovni zaključkom s zajedničkim dimovodnim ispuhom

Priključak kategorije: C83

Dovod zraka s vanjskog zida i skupni krovni ispuh su dozvoljeni.



##### UPOZORENJE

Dovod zraka s vanjskog zida mora biti poremljen ulaznom rešetkom ACV (A).

Zaključek s zajedničkog dimovodnog sistema mora biti opremljen s nastavkom (B).

##### Najmanji otvor zajedničkog dimovodnog

Broj uređaja	Promjer dimnjaka	
	HRE 18	HRE 30
2	110	130
3	130	150
4	150	180
5	180	200
6	200	220
7	220	230
8	230	250
9	240	270
10	260	280
11	270	290
12	280	300

##### Dozvoljena dužina cijevi

Dovod zraka i dimovodna cijev između uređaja i zajedničkog dimovoda i dovoda zraka: ukupno 100 m.

##### Cijevi dimnih plinova izgaranja i dovoda zraka

Za pribor pogledaj poglavlje (4.7).

##### Zajednički dimnjak

Zaključek zajedničkog dimnjaka se može postaviti na bilo kojoj točki ravnog krova pod uvjetom da zaključek na krovnoj površini ima jednaku orijentaciju kao i dovod zraka na vanjski zid. U primjeru ravnog krova potrebno je zaključek instalirati bilo gdje na krovu.

Instalirajte odvod kondenzata.



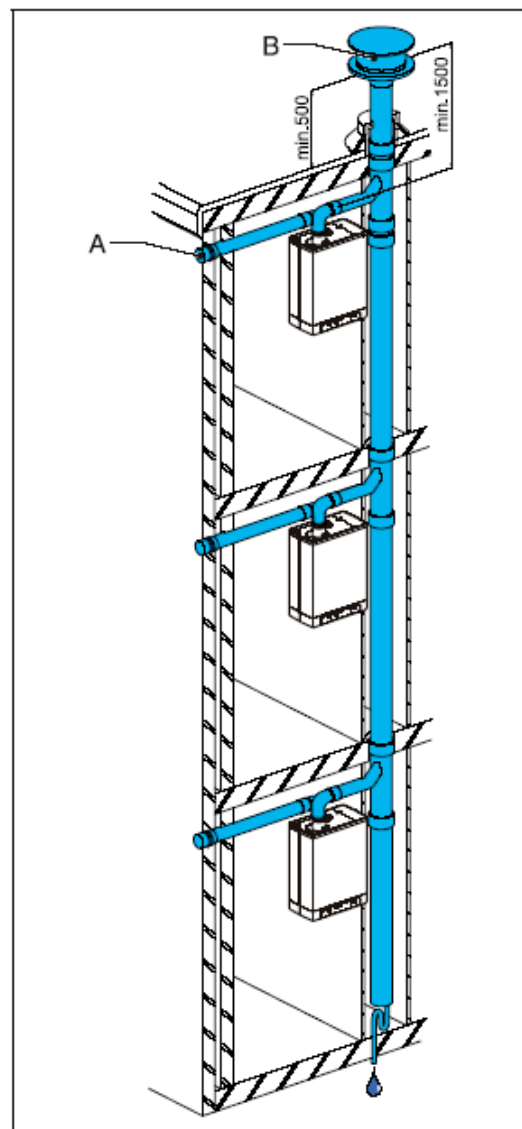
##### Upozorenje

Zajednički dimovodni sistem mora biti opremljen s pokrovom (B).

Ako se dimovodni sistem nalazi na vanjskom zraku mora biti dvostjenski ili izolirani.

##### Napomena

Zajednički dimovodni sistem je bio testiran u kombinaciji s uređajem.



#### 4.7.7 Kombinirani krovni zaključak zrak /dimni plinovi

Pribor kategorije: C43



##### UPOZORENJE

Krovni zaključak s kombiniranim dimovodom zrak/plin sistemom je dozvoljen.

Za kombinaciju dimnjaka u dimnjaku i dovoda zraka / odvod dima potrebno je dobiti dozvolu instituta "Gaskeur" (Nizozemski plinski certifikat) od nizozemskoga instituta GASTEC-Gasinsitute.

zajednički dovod i zajednički dimnjak može biti koncentričan ili odvojen.

##### Dozvoljena dužina cijevi

Dovod zraka i dimovod između kotla i kombiniranog dimovodnog sistema:

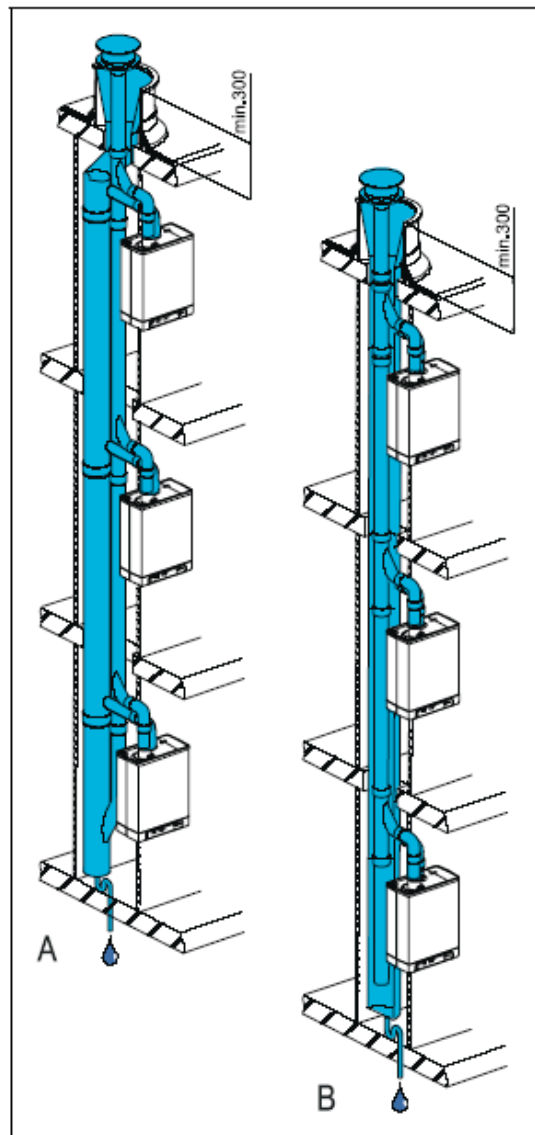
Kompakt HRE 18 Solo	100 m
Kompakt HRE 30 Solo	80 m

##### Cijevi dimnih plinova izgaranja i dovoda zraka

Za pribor pogledaj poglavlje (4.7).

##### Napomena

Primjer sistema zajedničkog dovoda zraka i odvoda dimnih plinova mora biti naveden od proizvođača kombiniranog uređaja za zrak/dimovod.



## 5 POGON UREĐAJA

### 5.1 Punjenje, odzračivanje i namještanje uređaja


#### 5.1.1 Sistem grijanja





##### Upozorenje

Ako u vodu stavljate aditiv on mora biti primjeren za materialidaju kao što su baker, mesing, inox, čelik, plastika i guma.

Stavite utikač u utičnicu 230V.

Zaslon može prikazati test: .

Zatim, uređaj ide u mod čekanje .

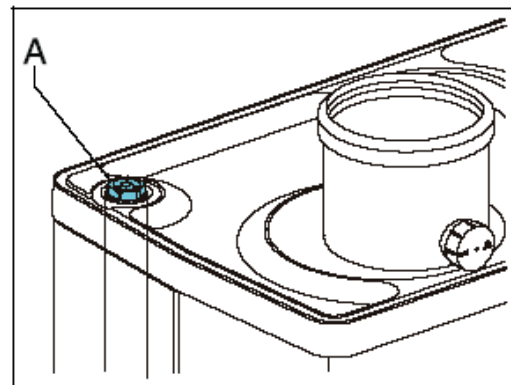
Pokrenite punjenje preko slavine za punjenje i pražnjenje i napunite kotao s čistom pitkom vodom do maksimalnog pritiska od 1-2 bar pri hladnom uređaju. (Na pokazivaču temperature  je.)



Kada je vrijednost tlaka centralnog grijanja ispod razine od 0,6 bar ista će biti prikazana na zaslonu uz treptaj lampice Izlaz potrošne tople vode smanjiti će se na 50% (kombinirani kotlovi).

Kada je vrijednost tlaka centralnog grijanja ispod razine od 0,3 bar sustav centralnog grijanja neće se pokrenuti.

Odzračite uređaj s ručnim odzračnikom (A).  
Automatski odzračnik se može ugraditi na mjesto ročnog odzračnika.  
Odzračite radiatorje.  
Ako padne pritisak u instalaciji nakon odzračivanja ponovo je nadopunite.  
Provjerite sve spojeve dalo brtve. Npunite sifon za odvod kondenzata s vodom.

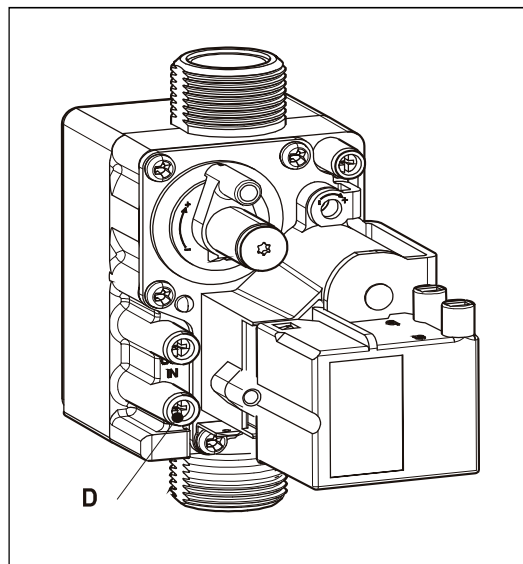


#### 5.1.2 Topla voda

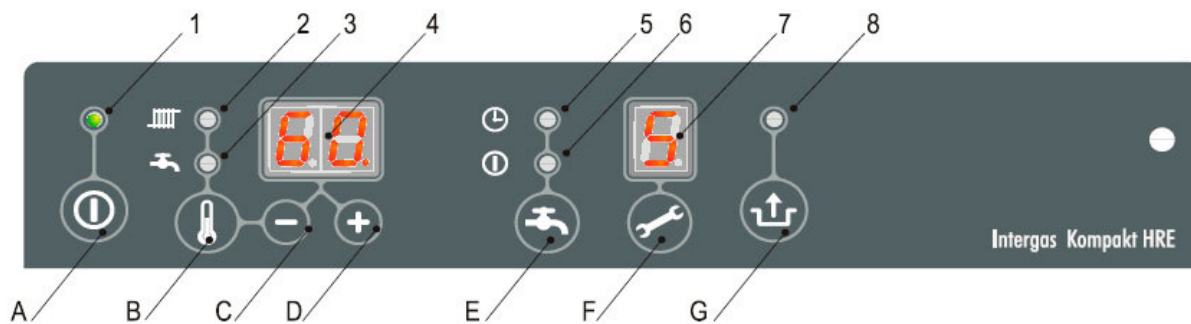
1. Otvorite najbližu slavinu za toplu sanitarnu vodu.
2. Odzračite izmjenjivač i sistem cijevi da ootvorite slavinu tople vode.
3. Ostavite otvorenu slavinu dok sav zrak ne izađe iz sistema.
4. Provjerite sve priključke dali brtve.

#### 5.1.3 Dovod plina

1. Odzračite dovod plina na vijku (D) na plinskom bloku.
2. Provjerite spojeve dali brtve.
3. Provjerite tlak pred ventilom (pogledajte poglavlje 6.8.)



## 5.2 Pogon uređaja




### Informacije

1. On / Off
2. CH radi ili postavljanje maksimalne temperature CH
3. PTV radi ili postavljanje temperature PTV
4. Željena temperatura CH ili PTV u °C / pritisak CH u bar / šifra pogreške
5. PTV udobnost, eko funkcija ili postavljanje braja memoriranih dana
6. PTV comfort funkcija (trajno) ili postavljanje topline održavanje temperature
7. Kod rada
8. **Blica kada je kvar**

### Rukovanje

- A. on / off gumb
- B. PTV / CH gumb za postavljanje željene temperature
- C. – Gumb
- D. + gumb
- E. PTV comfort funkcija off / eko /on
- F. Servisni gumb / trenutna temperatura vidljiva kad PTV radi
- G. Reset gumb

### Nakon prethodno provedenih akcija može se pokrenuti uređaj.

1. Pritisnite na gumb  za vklop naprave.
2. Izmjenjivač topline se zagrijava i na servisnom zaslon se pojaviju kod 3, 4 i 7 (ovisno o statusu PTV postavite i / ili Open Therm zahtjeve).
3. Podesite postavku pumpe ovisno o najvećoj snazi i otporu u CH instalaciji. Za protoke crpke i tlačne gubitke uređaja vidi odjeljak 6.5.
4. Postavite sobni termostat više od sobne temperature. Uređaj će se sada prebaciti na CH rad, kod 5 će se pojaviti na zaslonu.
5. Zsrijite instalaciju i uređaj naotprilike 80°C.
6. Provjerite temperaturnu razliku između polaznog i povratnog voda između uređaja i radijatora. To mora biti približno 20°C. Po potrebi prilagodite postavke crpke i / ili radijatorskih ventila.

Najmanjši pretok:

- 155 l/h na podešenoj snazi od 5,4 kW,**
- 510 l/h na podešenoj snazi od 17.8 kW**
- 750 l/h na podešenoj snazi od 26.2 kW**

Ako padne pritisak u sistemu grijanja po potrebi nadopunite i odzračite. Ako se često događa da morate nadopunjavati sistem pozovite instalatera ili servisera.

### Napomena:

- Uređaj je opremljen s elektronskom kotlovskom regulacijom koja nadzire plamenik i kontinuirano prati plamen na svaki zahtjev za grijanjem i pripremom potrošne tople vode.
- Crpka radi sa svaki zahtjevom za grijanje prostora. Pumpa radi još 1 minutu nakon zagrijavanja.
- Crpka se automatski pokreće na 10 sekundi svakih 24 sati kako bi se izbjeglo blokiranje crpke.
- Crpka ne radi u vrijeme rada tople vode.

## 5.3 Gašenje



### UPOZORENJE

Ispustite vodu iz uređaja i instalacije i isključite uređaj ako prijeti opasnost od smrzavanja!

1. Ispraznite uređaj na slavini za punjenje i pražnjenje.
2. Ispraznite instalaciju na najnižoj točki.
3. Zatvorite glavni ventil za oskrbu sanitarne vode.
4. Ispraznite uređaj s otvaranjem ventila sanitarne vode ispod uređaja.

#### 5.3.1 Zaštita od smrzavanja

- Da bi se izbjeglo smrzavanje kondenzata u cijevi uređaj mora biti montiran u prostoru gdje se nemože smrznuti.
- Da bi spriječili smrzavanje uređaja on je opremljen s zaštitom od smrzavanja. Ako temperatura izmjenjivača postane preniska plamenik se uključi dok temperatura u izmjenjivaču ne dostigne željenu. Ako postoji mogućnost smrzavanja instalacije (ili dijela) potrebno je instalirati tenostat protiv smrzavanja na najhladnijem mjestu povratnog voda. Mora biti instaliran u skladu s diagramom ožičenja (Gledaj poglavje 9.1.)

#### Napomena:

Ako je vanjski termostat spojen s uređajem neće biti aktivan ako je uređaj ugašen.

## 6. PODEŠAVANJE



Rad uređaja obavlja se prvenstveno putem postavaka (parametri) u automatici plamenika. Dio toga se može podesiti izravno s upravljačke ploče a drugi dio se može podesiti samo uz korištenje usluga koda.

### 6.1 Direktno preko upravljačke ploče



Sledeće funkcije možete podesiti neposredno:


#### On/Off uređaja

Uređaj se pali pritiskom na tipku .






Kad uređaj radi svijetli zeleno svjetlo pokraj . Kada je uređaj ugašen na servisnom ekranu svijetli  koja pokazuje da je uređaj pod naponom. T u ovom slučaju se na ekranu vidi pritisak u sistemu grijanja.

#### Ljetni način rada


Ako je parametar q postavljen na vrijednost koja nije 0, tipkom  može se omogućiti ljetni način rada. To znači da je grijanje onemogućeno, a topla voda ostaje dostupna. Ljetni način rada može se aktivirati ponovnim pritiskom na tipku  nakon što bude omogućen. Zaslone prikazuje [Su], [So] ili [Et]. (prikaz na zaslonu ovisi o postavci parametra q)

Ljetni način rada može se onemogućiti dvostrukim pritiskom na tipku  dok se kotao ne vrati u radni način.

#### Promjena postavki različitih funkcija:

S držanjem tipke  više od 2 sekunde ulazite u meni i svijetli lampica . S pritiskanjem tipke  birate različite funkcije. Lampica trepne svaki puta kada pritisnete tipku. Kad lampica trepta s pritiskanjem na tipke  i  mjenjate vrijednosti. Vrijednost je napisana na ekranu.

S pritiskom na tipku  se izlazi iz menija bez pohrane promjena parametara.

S pritiskom na tipku  potvrđujete promijenjenu vrijednost parametara koje ste promijenili. Ako ne pritisnete nijednu tipku u vremenu od 30 sekunda izlazite automatski iz menija.

#### Postavljanje temperature grijanja

Pritisnite tipku  da treperi lampica . Izaberite temperaturu između 30°C i 90°C s pritiskom na tipke  i .

#### Postavljanje temperature PTV (sanitarne vode)

Pritisnite tipku  da treperi lampica . Izaberite temperaturu s pritiskom na tipke  i .

#### Vanjski spremnik za zagrijavanje potrošne tople vode on/off




Kada se vanjski spremnik potrošne tople vode priključi na kotao grijanje toga spremnika može se kontrolirati na sljedeće načine:

- **ON (UKLJUČENO) (LED lampica uključena):** spremnik potrošne tople vode se zagrijava pri čemu se održava temperatura postavljena na zaslonu.
- **ECO (LED lampica uključena):** Open Therm sobni termostat kontrolira zagrijavanje spremnika (pod uvjetom da termostat podržava ovu funkciju)  
Napomena: kada koristite ON/OFF sobni termostat ili Open Therm sobni termostat koji ne podržava ovu funkciju, kotao se uvijek grije.
- **Off (obje su LED lampice isključene):** Spremnik potrošne tople vode se ne zagrijava

Open Therm sobni termostat može uključiti/isključiti zagrijavanje spremnika potrošne tople vode.

U tu svrhu, parametar o. (eko dani) treba biti postavljen na 0.



#### Resetiranje




Kada se pojavi pogreška počinje svijetliti lampica  i na slici na ekranu  uređaj se resetira sa pritiskom na tipku . Preverite vrstu pogreške u poglavlju pogreške 7.1, i riješite uzrok pogreške ako je moguće prije ponovnog pokretanja uređaja.


## 6.2 Postavljanje parametra u servisnu meniju

Tvorničke su postavke opisane u poglavlju 6.3.

Te parametre je moguće promijeniti samo s servisnim šiframa.

Pritisnite  i  zajedno dok se ne pojavi broj 0.

S pritiskom na tipke  i  postavite na 15 i potvrdite s tipkom .

S pritiskom  postavite parametar koji želite podesiti na ekranu.

S pritiskom na tipke  i  postavite vrijednosti parametara

Po postavljanju parametra pritisnite , dok se ne pojavi P.

### Napomena

S pritiskom na tipku  izlazite iz bez potvrde parametara.

## 6.3 Parametri

Para- metar	Postavljanje	HRE 18	HRE 30	Opis
0	Servisni kod (15)	1	1	Ulazak u instalaterska podešavanja
1	Tip instalacije	0	0	0=Kompakt Solo He 1=Kompakt Solo HE+kotel 2=Kompakt Tap HE 3=Kompakt Solo HE
2	Crpka grijanja	85	85	0=samo vrijeme po dostizanju T 1=neprekidno 2=neprekidno s MIT prekidačem
3	Maksimalna snaga grijanja CH	99	99	Raspon od zadanog param. c do 85%
3.	Maksimalna snaga modulirajuće pumpe	80	80	Raspon od zadanog param. c. do 100%
4	Maksimalna snaga PTV	25	25	Raspon od zadanog param. D do 99%
5	Minimalna temperatura grijanja	-7	-7	Raspon od 10°C do 25°C
5.	Maksimalna vrijednost temperature protoka na ekranu (postavke krajnjeg korisnika)	90	90	Raspon od 30°C do 90°C
6	Minimalna vanjska temperatura	25	25	Raspon od (-9°C) do 10°C
7	Maksimalna vanjska temperatura	1	1	Raspon od 15°C do 30°C
8	Produljeni radcrpke CH	1	1	Raspon od 0 do 15 minuta
9	Produljeni rad crpke PTV	0	0	Raspon od 0 do 15 minuta (ne Kombi)
A	Položaj troputnog ventila ili MIT	0	0	0= tijekom rada CH 1= tijekom rada STV 2= aktivan kada kotao radi 3= Kontrola zona 4 – 7 = nije primjenjivo
b	Booster	0	0	Nije primjenjivo
C	Korak modulacija	40	40	0=korak modulacija isključena kad radi CH 1=korak modulacija uključena kad radi CH 2=Open Therm sobni termostat omogućuje upravljanje energijom.
c	Minimalni okretaji ventilatora CH	30	30	Raspon od 25 do 50%
c.	Minimalna snaga modulirajuće pumpe	40	40	Raspon prilagodbe 0, 15 dok je postavljena vrijednost parametra 3
d	Minimalni okretaji ventilatora PTV	25	25	Raspon od 25 do 50%
E	Minimalna temperatura pri OT zahtjevu(OT=OpenTherm termostat)	1	1	Raspon od 10 do 60 °C
E	OT odaziv	70	70	0=ignoriranje OT 1=ograničeni 2=OT On/Off
F	Startni okretaji ventilatora CH	70	50	50 do 99% ovisno od H
F.	Startni okretaji ventilatora PTV	70	50	50 do 99% ovisno od H



h	Maksimalni okretaji ventilatora	45	45	40 (4000rpm) do 50 (5000rpm)
L	Zaštita od legionele (Vrijedi samo za zagrijavanje kotlova u kombinaciji s vanjskim spremnikom potrošne tople vode i senzorom spremnika.)	0	0	0= Zaštita od legionele neaktivna 1= Aktivirana zaštita od legionele, zagrijana voda u vanjskom spremniku zagrijava se jednom tjedno iznad 65°C. 2= Aktivirana zaštita od legionele, zagrijana voda u vanjskom spremniku zagrijava se jednom dnevno iznad 65°C.
n	postavljenja CH kada PTV radi	85	85	60 do 90°C
n.	Zadrži temperaturu Eco/Comfort mod	0	0	Raspon podešavanja 0, 40 °C do 60 °C Postavljanje = 0: temperature se odnose na zadane vrijednosti pitke vode.
O.	Odgoda vremena za paljenje kruga grijanja	0	0	Raspon od 0 do 15 minuta
o	Vrijeme čekanja nakon rada PTV, prije pokretanjaCH	0	0	0 do 15 minuta
o.	Eco dan	0	0	Područje podešavanja 0-10 0= održavanje temperature objekta se može podešavati pomoću Open Term sobnog termostata 1-10 = Nije primjenjivo
P	Minalno vrijeme rada CH po dostizanju	5	5	min. vrijeme isključenja u CH, 0 do 15 minuta
P.	Referentna vrijednost STV	0	0	Nije primjenjivo
q	Ljetni način rada	0	0	0 = ljetni način rada onemogućen Ljetni način rada aktivirati tipkom 1= Kod na zaslonu (engleski) 2= Kod na zaslonu (njemački) 3= Kod na zaslonu (francuski)
r		0	0	Nije primjenjivo

## 6.4 Postavke maksimalne snage CH

Tvornički je podešena na 70%

### Podešavanje CH snage

Željena CH snaga u KW		Vrijednosti na servisnom ekranu ( u % max. rpm)
Kompakt HRE eco		
18 Solo	30 Solo	
17,8	26.2	85
14,8	22.0	70
12,7	19.0	60
10,6	15.9	50
8,5	12.7	40
6,4	9.6	30
5,4	7.0	25
-	-	20

## 6.5 Podešavanje pumpe

Kotlovi HRE su opremljeni s modulirajućom pumpom A-klase koja je bazirana na isporučenoj modulaciji grijanja, minimalni i maksimalni kapacitet pumpe može se podesiti pomoću parametara **3.** i **c.**

Vidi § 7.2

Vrijednost parametra **3.** ( maksimalni kapacitet pumpe je u postotcima od maksimalnog kapaciteta spojenog na maksimum grijanja podešen parametrom **3**

Vrijednost parametra **c.** ( minimalni kapacitet pumpe je u postotcima od maksimalnog kapaciteta spojenog na minimum grijanja podešen parametrom **c**

Brzina pumpe će biti modulirajuća između minimalne i maksimalne vrijednosti proporcionalno kapacitetu grijanja

Minimalni protok	Snaga
155 l/h	5.4 kW
510 l/h	17,8 kW
650 l/h	22,8 kW
750 l/h	26,3 kW

### Pad tlaka u uređaju, krug grijanja.

- A. Kompakt HRE 18 Solo
- B. nije primjenjivo
- C. Kompakt HRE 30 Solo

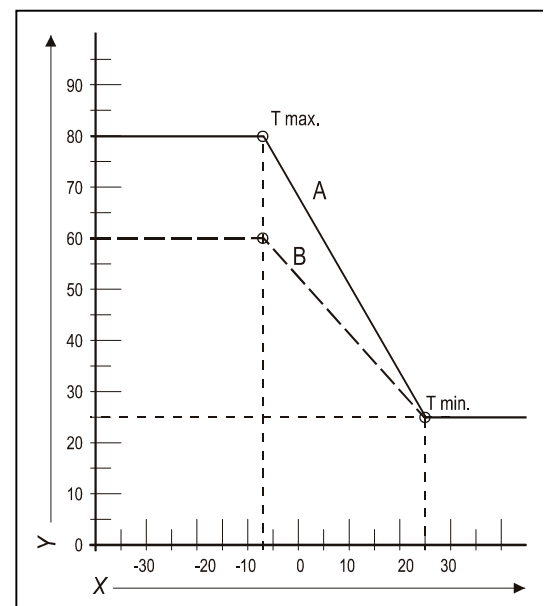
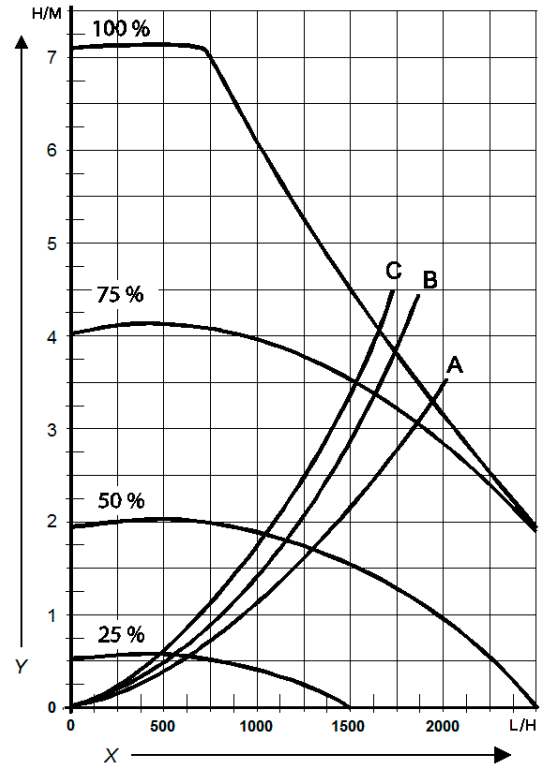
X protok u l/h  
Y pad tlaka u mH<sub>2</sub>O

## 6.6 Postavke ovisno o vremenskim uvjetima

Kada spojite vanjski osjetnik snaga uređaja se automatski prilagođuje vanjskoj temperaturi.

### Krivulja grijanja

- X vanjska T (°C)
- Y temperatura kotla (°C)
- A tvorničke postavke (Tmaks CH=80°C, Tmin=25°C, Tmin vani=7°C, Tmaks vani=25°C)
- B Primjer (Tmaks CH=60°C, Tmin=25°C, Tmin vani=7°C, Tmaks vani=25°C)



## 6.7 Promjena na drugi tip plina



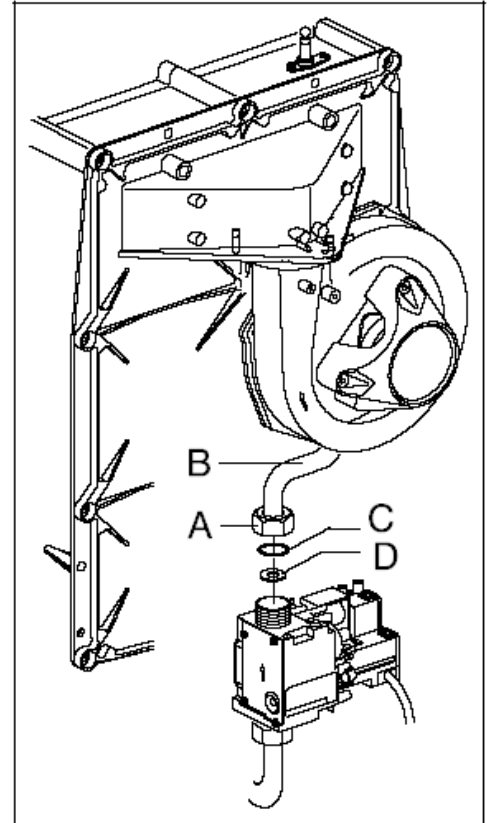
### UPOZORENJE

Promjenu smije napraviti samo ovlaštenu serviser!

Uređaj je tvornički sastavljen za prirodni plin, u slučaju promjene na drugu vrstu plina potrebno je zamijeniti dijafragmu na plinskom ventilu.

### Zamjena dijafragme

1. Isključite uređaj
2. zatvorite dovod plina
3. odstranite prednji pokrov
4. demontirajte plinski ventil
5. zamenjajte uložak D
6. montirajte plinski ventil
7. provjerite brtvljenje plinskih cijevi
8. uključite uređaj
9. izmjerite dimne plinove
10. naljepite nove oznake koje su priložene
11. zatvorite prednji pokrov



## 6.8 Upravljanje omjerom plin-zrak

Upravljanje omjerom plin-zrak kotla tvornički je postavljeno na ispravnu vrijednost i ne treba se prilagođavati. Vrsta plina za koji je kotao postavljen naznačena je na pločici s podacima.

Kotao se smije koristiti samo s tom vrstom plina.

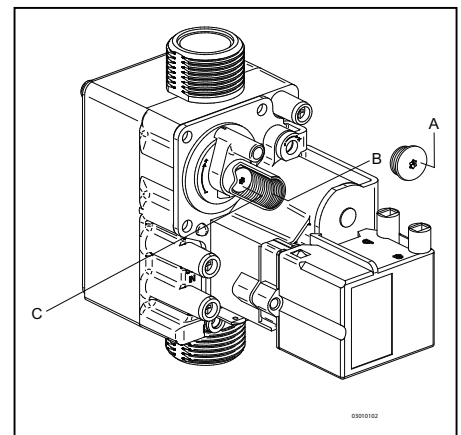
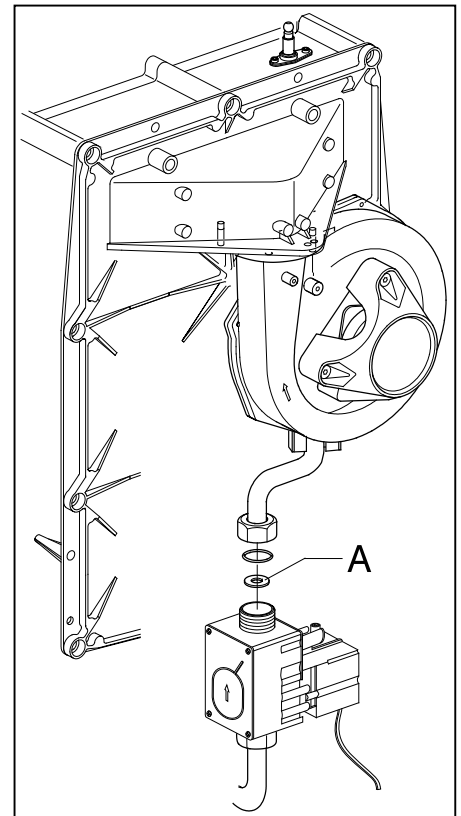
Ako je to potrebno, kotao se može prenamijeniti za drugu vrstu plina pomoću kompleta za prenamjenu. Pogledajte tablicu u nastavku za ispravni plinski prsten.

**Tablica 1 umeci i pridruženo plinsko prstenje prema vrsti kotla.**

Model	Broj umetka	Kategorija plina	
		Prirodni plin G20 20 mBar	Propan 3P G31 30 i 50 mBar
		Plinski prsten	
18 Solo	406	600	480
30 Solo	362	655	525


Ispravna postavka omjera plin-zrak može se provjeriti mjerenjem dimnih plinova koristeći kalibrirani uređaj za mjerenje O<sub>2</sub>. Mjerenje se najprije mora obaviti pri maksimalnoj snazi, a nakon toga na minimalnoj snazi (pogledajte čl. 6.9.1 i 6.9.2). Za referencu se u sljedećoj tablici navode vrijednosti O<sub>2</sub> i CO<sub>2</sub>.

Ako je vrijednost O<sub>2</sub> ili CO<sub>2</sub> neispravna, moguće je prilagoditi samo postavku za minimalnu snagu (pogledajte čl.6.9.3) mijenjanjem postavke plinskog ventila.



## 6.9 Plina-zraka Regulacija




### 6.9.1 Provjera dimnih plinova pri maksimalnom izlazu

1. Isključite uređaj pomoću on/off tipke .  
[—] će se pojaviti na servisnom zaslonu.
2. skinite prednju ploču uređaja.
3. skinite čep na adapteru dimovoda
4. umetnite aparat za mjerenje dimnih plinova

#### Važno



- Pobrinite se da je postupak pripreme uređaja napravljen prije postavljanja sonde.
- Sonda mora zatvoriti otvor za mjerenje kako bi osigurali ispravno mjerenje.
- Krajnji vrh sonde mora biti u sredini dimovodne cijevi

5. Uključite kotao .
6. Aktivirajte test program za maksimalni izlaz istovremenim pritiskom tipke dva puta. ( + 2x )



#### Važno

- Uvjerite se da je veliko slovo H na ekranu..

7. Pričekajte dok se nezavrši očitavanje ( minimalno 3 minute).
8. Zabilježite izmjerenu vrijednost O2H9 ili CO2 (H)  
O2 (H) je izmjerena maksimalna vrijednost izlaza  
CO2 (H) je maksimalna izmjerena vrijednost izlaza
9. Usporediti izmjerene podatke s vrijednostima navedenim u tablici 2a ili 2b

Tablici 2a: Dozvoljena vrijednost O2 (H) pri maksimumu sa otvorenim poklopcem

Limit	kategorija plina	
	Zemni plin G20	Propan 3P G31
	O <sub>2</sub> [%]	O <sub>2</sub> [%]
Gornji limit	5.60	6.05
Donji limit	3.85	4.50

Tablici 2b: Dozvoljena vrijednost CO2 (H) pri maksimumu sa otvorenim poklopcem

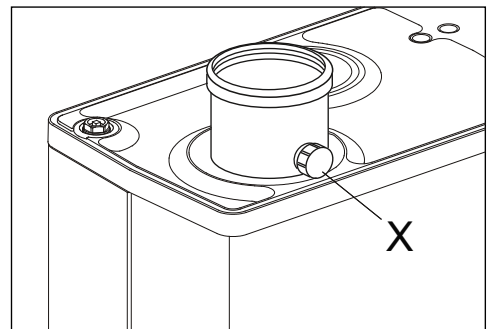
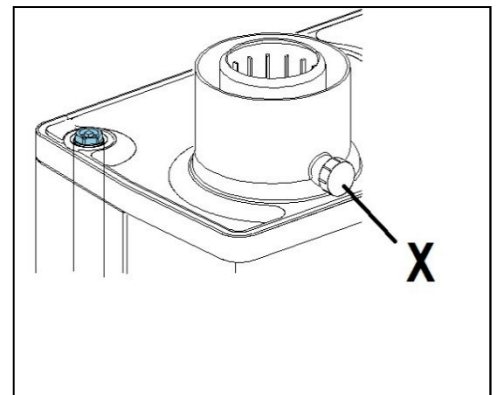
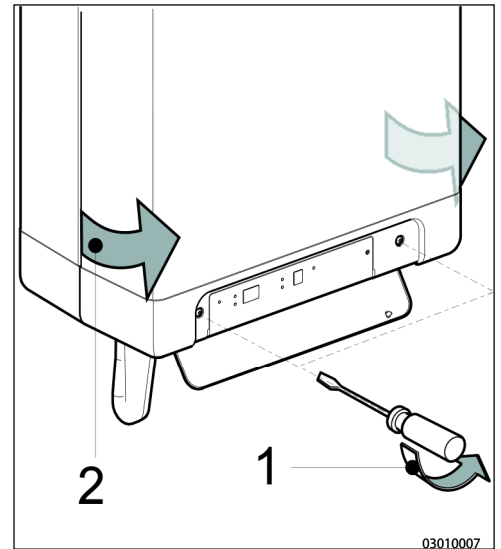
Limit	kategorija plina	
	Zemni plin G20	Propan G31
	CO <sub>2</sub> [%]	CO <sub>2</sub> [%]
Gornji limit	9.6	10.8
Donji limit	8.6	9.8



#### Važno

- Nije moguće podesiti vrijednost max. Izlaza u slučaju nebrtvljenja plinovoda ventilator i dimovodne brtve moraju biti provjerene.

10. Nastavite sa mjerenjem pri ninmalnom izlazu (vidi § 6.9.2).



## 6.9.2 Provjerite dimne plinove pri minimalnom izlazu

Prije mjerenja dimnih plinova pri minimalnom izlazu mora biti obavljeno mjerenje pri maksimalnom izlazu. Izmjerene vrijednosti O<sub>2</sub> i CO<sub>2</sub> pri maksimumu su važne za pravilne vrijednosti mjerenja pri minimumu. Vidi § 6.9.1 za mjerenje pri maksimalnom izlazu.

1. Aktivirajte test program za minimalni izlaz istovremenim pritiskom tiple (↖ + 1x →)
2. Pričekajte dok se ne završi očitavanje ( minimalno 3 minute)
3. Zabilježite izmjerenu vrijednost O<sub>2</sub>(H) i CO<sub>2</sub>(H)  
O<sub>2</sub>(H)= je izmjerena vrijednost minimalnog izlaza  
CO<sub>2</sub> (H)= je izmjerena vrijednost minimalnog izlaza
4. Provjerite dali su izmjerene vrijednosti jednake vrijednostima u tablici 3a ili 3b



O<sub>2</sub> donji limit je vrijednost O<sub>2</sub> (H) izmjerena pri minimalnom izlazu.  
O<sub>2</sub> gornji limit je vrijednost O<sub>2</sub> (H) izmjerena pri maksimalnom izlazu.

Tablici 3a: Limiti O<sub>2</sub> (L) pri minimalnom izlazu ( otvoreni poklopac)

Limit	kategorija plina	
	Zemni plin G20	Propan G31
	O <sub>2</sub> [%]	O <sub>2</sub> [%]
Gornji limit	6.00	6.65
Donji limit	O <sub>2</sub> (H)	O <sub>2</sub> (H) + 0.5

Tablici 3b: Limiti CO<sub>2</sub> (L) pri minimalnom izlazu ( otvoreni poklopac)

Limit	kategorija plina	
	Zemni plin G20	Propan 3P G31
	CO <sub>2</sub> [%]	CO <sub>2</sub> [%]
Gornji limit	CO <sub>2</sub> (H)	CO <sub>2</sub> (H) – 0.3
Donji limit	8.4	9.4



### Važno

- Omjer plina i zraka pravilno je postavljen, kada je izmjerena vrijednost pri minimalnom izlazu unutar gornje i donje granice. Podešavanje omjera plina i zraka se ne preporuča.  
Omjer plina i zraka treba se prilagoditi u skladu s § 6.10.3 kad izmjerena vrijednost pri minimalnom izlazu nije unutar gornje i donje granice.




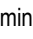
### Za primjer (Zemni plin G20)

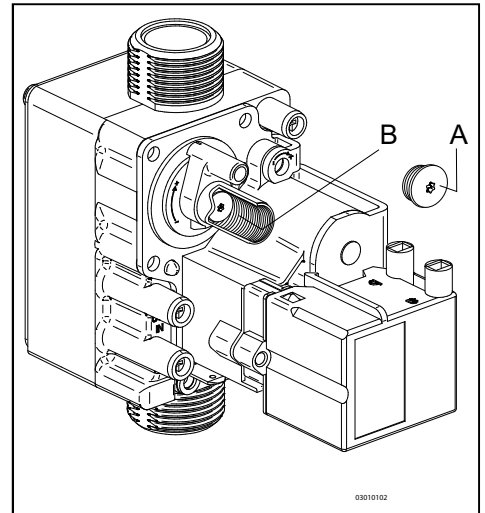
Tijekom maksimalnog izlaza O<sub>2</sub> (H) vrijednost 4,0% je izmjerena. U tom slučaju O<sub>2</sub> (L) vrijednost na minimalnom izlazu mora biti između 4% = vrijednost O<sub>2</sub> (H) i 6,05%, kao što je navedeno u tablici. Kada je u minimalnom izlazu vrijednost izvan tog raspona mjerenja omjer plina i zraka moraju se prilagoditi.

5. Nastavite, u slučaju da se razlikuju vrijednosti podešavanjem plinskog ventila u skladu s § 6.10.3 U tom slučaju podešavanje nastaviti s točkom 6.
6. postavite prednju ploču na kotao  
Provjerite vrijednosti CO na minimalnom izlazu (= max. 160 ppm)
7. Aktivirajte test program za maksimalni izlaz istovremenim pritiskom gumba dvaput. (↖ + 2x →)  
Provjerite vrijednosti CO na minimalnom izlazu (=max. 160 ppm)
8. Ugasite uređaj sa no/off tipkom Ⓛ
9. Maknite sondu za mjerenje.
10. Postavite čep na otvor za mjerenje
11. Uključite uređaj sa on/off tipkom Ⓛ

### 6.9.3 Korekcije pri minimalnom izlazu

Prije korekciju omjera zraka plina pri minimalnom izlazu mjerenje maksimalnog izlaza mora biti izvršeno. Izmjerena O<sub>2</sub> ili CO<sub>2</sub> vrijednost pri maksimalnom izlazu je važna radi određivanja ispravne vrijednosti za mjerenja pri minimalnom izlazu. Vidi § 6.9.1 i § 6.9.2 za mjerenje maksimalnog izlaza

1. Uklonite kapu (A) na plinskom ventilu
2. Aktivirajte test program za minimalni izlaz istovremenim pritiskom tipk (  + 1x  ) i dok se ne pojavi L na zaslonu
3. Pričekajte dok se neizvrši očitavanje uređaja za mjerenje ( minimalno 3 minute)
4. Izmjerene vrijednosti O<sub>2</sub> (L) i CO<sub>2</sub> (L)
5. Postavite pomoću vijka za podešavanje B ispravnu vrijednost za O<sub>2</sub> (L) ili CO<sub>2</sub> (L). Pogledajte tablicu 5a ili 5b za ispravnu vrijednost



- Odaberite pravu tablicu ( 4a i 5a su za zemni plina, a 4b i 5b su za Propan)
- Vrijednost izmjerena pri maksimalnom izlazu mora biti jednaka zapisanoj vrijednosti pri maksimalnom izlazu ( CO<sub>2</sub>(H) ili O<sub>2</sub>(H) )
- Okretanjem vijka u smjeru kazaljke na satu će se povećavati CO<sub>2</sub> a smanjivati O<sub>2</sub> vrijednost. Okretanjem suprotno kazaljki na satu rasti će O<sub>2</sub> a smanjivati se CO<sub>2</sub>
- Podešavajte u malim koracima i pričekajte očitavanje prije nastavka

**Tablici 4a: Utvrđivanje ispravne postavke na minimum izlazu za zemni plin G20 (otvoren poklopac) O<sub>2</sub>(L)**

Zemni plin G20 (20 mBar)	
izmjerena vrijednost na maksimalnom izlazu (vidi § 6.9.1 točku 8)	Postavke pri minimalnom izlazu (= 0.5 x O <sub>2</sub> (H) + 3.05)
O <sub>2</sub> (H) [%]	O <sub>2</sub> (L) [%]
5.60	5.80 ±0.2
5.30	5.65 ±0.2
5.00	5.50 ±0.2
4.70	5.35 ±0.2
4.40	5.20 ±0.2
4.10	5.05 ±0.2
3.85	4.90 ±0.2

**Tablici 4b: Utvrđivanje ispravne postavke na minimum izlazu za propan plin G31 (otvoren poklopac) O<sub>2</sub>(L)**

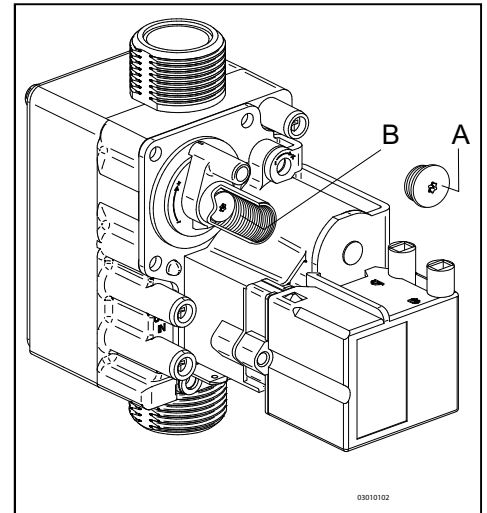
Propan 3P G31 (30 & 50 mBar)	
izmjerena vrijednost na maksimalnom izlazu (vidi § 6.9.1 točku 8)	Postavke pri minimalnom izlazu (= O <sub>2</sub> (H) + 0.5)
O <sub>2</sub> (H) [%]	O <sub>2</sub> (L) [%]
6.05	6.55 ±0.2
5.70	6.20 ±0.2
5.40	5.90 ±0.2
5.10	5.60 ±0.2
4.80	5.30 ±0.2
4.50	5.00 ±0.2

**Tablici 5a: Utvrđivanje ispravne postavke na minimum izlazu za zemni plin G20 (otvoren poklopac) CO<sub>2</sub>(L)**

Zemni plin G20 (25 mBar)	
izmjerena vrijednost na maksimalnom izlazu (vidi § 6.9.1 točku 8)	Postavke pri minimalnom izlazu (= 0.5 x CO <sub>2</sub> (H) + 4.1)
CO <sub>2</sub> (H) [%]	CO <sub>2</sub> (L) [%]
9.6	9.0 ±0.1
9.4	8.9 ±0.1
9.2	8.8 ±0.1
9.0	8.7 ±0.1
8.8	8.6 ±0.1
8.6	8.5 ±0.1

**Tablici 5b: Utvrđivanje ispravne postavke na minimum izlazu za propan plin G31 (otvoren poklopac) CO<sub>2</sub>(L)**

Propan 3P G31 (30 & 50 mBar)	
izmjerena vrijednost na maksimalnom izlazu (vidi § 6.9.1 točku 8)	Postavke pri minimalnom izlazu (= CO <sub>2</sub> (H) - 0.3)
CO <sub>2</sub> (H) [%]	CO <sub>2</sub> (L) [%]
10.8	10.5 ±0.1
10.6	10.3 ±0.1
10.4	10.1 ±0.1
10.2	9.9 ±0.1
10.0	9.7 ±0.1
9.8	9.5 ±0.1



**Primjer ( kada koristite zemni plin G20)**

Za vrijeme mjerenja pri maksimalnom izlazu vrijednost O<sub>2</sub>(H) je 4,1%.  
Postavke za O<sub>2</sub>(L) pri minimalnom izlazu trebaju biti 5.10 ± 0,2 %

6. Vratite kapu A na vijek B radi zaštite.
7. Ponovite mjerenja pri maksimalnom i minimalnom izlazu (§ 6.9.1 en § 6.9.2) kako bi se uvjerali u ispravnost rada kotla.



**Važno**

Radove na plinskim dijelovima kotla smije obavljati samo ovlaštena osoba.



## 7. POGREŠKE

### 7.1 Kodovi pogrešaka

Ako lampica za pogreške svjetli elektronika je prepoznala pogrešku čiji kod prikazuje na ekranu.

Kada se otkloni pogreška možete resetirati uređaj s tipkom .

Ekran	Opis	Riješenje
10, 11, 12, 13, 14	Osjetnik S1	- provjerite ožičenje - Zamjenite S1
20, 21, 22, 23, 24	Osjetnik S2	- provjerite ožičenje - Zamjenite S2
0	Pogreška na osjetnicim po provjeri	- Zamjeni S1 i/ili S2
1	Temperatura je prevelika	- zrak u instalaciji - crpke ne radi - Premali protok vode - kontrolnik protoka blokiran
2	S1 i S2 zamjenjeni	- provjeri ožičenje - zamjeni S1 ili S2
4	Nema plamena	- plinski ventil je zatvoren - pritisak plina nije u redu - neispravni zamak elektrode paljenja - plinski blok ili elektroda paljenja nedobivaju napajanje
5	Slab plamen	- začepljen odvod kondenzata - provjerite postavke CO <sub>2</sub>
6	Ne prepoznaje plamen	- zamjeni kabel paljenja ili elektrodu - zamjeni elektrodu paljenja - zamjeni kontroler
8	Neispravna brzina ventilatora	- provjeri ožičenje - zamjeni ventilator
29,30	Plinski ventil	- zamjeni plinski ventil - zamjeni kontroler

### 7.2 Druge Pogreške

#### 7.2.1 Plamenik se ne pali

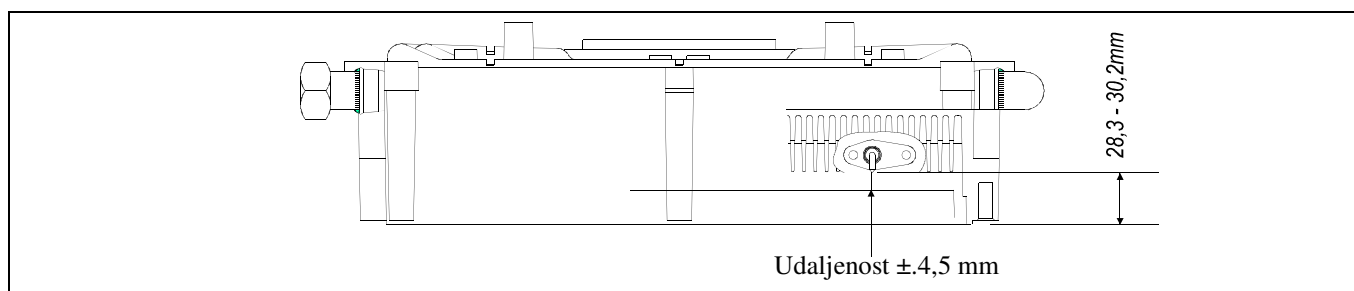
##### Mogući uzroci:

Zatvoren plinski ventil NE ↓	DA ➔	otvori plinski ventil
Zrak u plinskoj instalaciji NE ↓	DA ➔	odzračni plinske cijevi
Pritisak plina prenizak NE ↓	DA ➔	Pozovi distributera plina
Ne pali NE ↓	DA ➔	Zamjeni elektrodu
Nema isker. Provjeri plinski ventil NE ↓	DA ➔	provjeri kable, elektrodu, zamjeni elektrodu paljenja
Odnosi zrak/plin nije isparvan NE ↓	DA ➔	podesi, gledaj tablicu
Pogreška na ventilatoru NE ↓	DA ➔	provjeri žice, osigurač, zamjeni ventilator
Ventilator je zamazan NE ↓	DA ➔	očisti ventilator
pogreška na plinskom ventilu	DA ➔	zamjeni plinski ventil, podesi

## 7.2.2 Glasno paljenje plamenika

Mogući uzroci:

Pritisak plina je previsok NE ↓	DA →	pozovi distributera plina
Pogreška na elektrodi NE ↓	DA →	preveri elektrodu ili zamjeni
Odnos zrak/plin nije u redu NE ↓	DA →	prepodesi glede na tablicu
Slaba iskra	DA →	provjeri ili zamjeni elektrodu, provjeri uzemljenje plamenika



## 7.2.3 Plamenik rezonira

Mogući uzroci:

Pritisk plina je prenizak NE ↓	DA →	pozovi distributera
Cirkulacija dimnih plinova nije u redu NE ↓	DA →	provjeri dimnjak
postavke zrak/plin nisu u redu	DA →	napravi mjerenje

## 7.2.4 Nema grijanja CH

Mogući uzroci:

Sobni termostat, vanjska temperatura NE ↓	DA →	provjeri žice, podesite termostat
Nema napajanja 24V NE ↓	DA →	provjeri žice, konektor X4, zamjeni elektroniku
Crpka ne radi NE ↓	DA →	provjeri napajanje, konektor X2, zamjeni crpku ili elektroniku
Plamenik ne pali kod CH, pogreška na S1, S2 NE ↓	DA →	zamjeni S1 ali S2
Plamenik ne pali	DA →	Provjeri plamenik

## 7.2.5 Snaga se smanjila

Mogući uzroci:

Na visokim okretajima je snaga pala više od 5%	DA →	očisti dimnjak i uređaj
--	------	-------------------------

## 7.2.6 CH ne dostiže temperature

Mogući uzroci

Postavke sobnog termostata nisu u redu NE ↓	DA →	preveri nastavitve
Temperatura je preniska NE ↓	DA →	povečajte T za CH, provjerite osjetnik
Provjeri brzinu crpke NE ↓	DA →	povečaj protok ili ju zamjeni
Nema cirkulacije u instalaciji NE ↓	DA →	provjeri radijatore
Snaga kotla nije prilagđena instalaciji NE ↓	DA →	podesi snagu
nema prenosa temperature na izmjenjivaču	DA →	očisti izmjenjivač

## 7.2.7 Nema tople vode

Mogući uzrok

Osjetnik protoka ne radi NE ↓	DA →	protok nije dovoljno velik <2 l/min
Nema napajanja na osjetniku protoka (5V) NE ↓	DA →	provjeri žice
Plamenik se nepali pri STV NE ↓	DA →	provjeri senzor cilindra
Plamenik ne pali	DA →	pregledaj plamenik

## 7.2.8 Nema dovoljno tople vode

Mogući uzrok:

Postavljena temperatura je preniska	DA →	provjeri postavke
-------------------------------------	------	-------------------

## 7.2.1 Visoko učinkovita pumpa - LED lampica naizmjenice treperi crveno/zeleno.

Mogući uzrok:

Mrežni napon previsok ili prenizak NE ↓	DA →	Provjeriti mrežni napon
Previsoka temperatura pumpe	DA →	Provjeriti temperaturu vode centralnog grijanja na sobnoj temperaturi

## 7.2.2 Visoko učinkovita pumpa - LED lampica treperi crveno.

Mogući uzrok:

Pumpa je prestala s radom	DA →	Pritiskom na odgovarajuću tipku postaviti kotao u stand-by način rada te resetirati pumpu. Napomena: kada je pumpa postavljena na kontinuirani rad može se ponovno resetirati samo uz uvjet isključivanja kotla iz mrežnog napajanja Zamjena pumpe
---------------------------	------	---

## 8 ODRŽAVANJE

Uređaj mora biti najmanje jednom godišnje pregledan od strane ovlaštenog servisera.



### UPOZORENJE

Radnje na plinskim instalacijama smoje obavljati samo ovlašteni tehničar

#### 8.1.1 Demontaža

1. isključi uređaj (Off)
2. isključi naponski kabel
3. zatvori dovod plina
4. otvori pokrov ekrana
5. pričekaj da se uređaj ohladi
6. demontiraj dimovodnu cijev na uređaju
7. Povuci je prema gore
8. odstrani posudu za odvod kondenzata
9. odstrani konektor s plinskog ventila
10. odstrani plinski ventil

#### 8.1.2 Čišćenje

1. očisti unušnjostu kotla s kompresorom
2. očisti unutrašnjost izmjenjivača
3. očisti odvod kondenzata

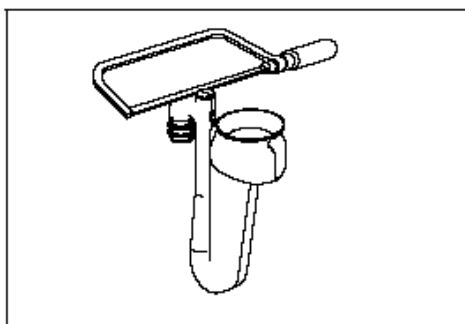
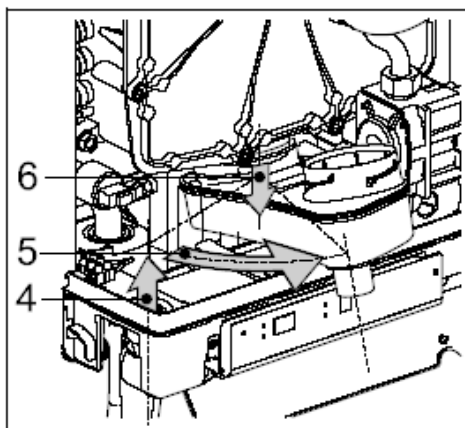
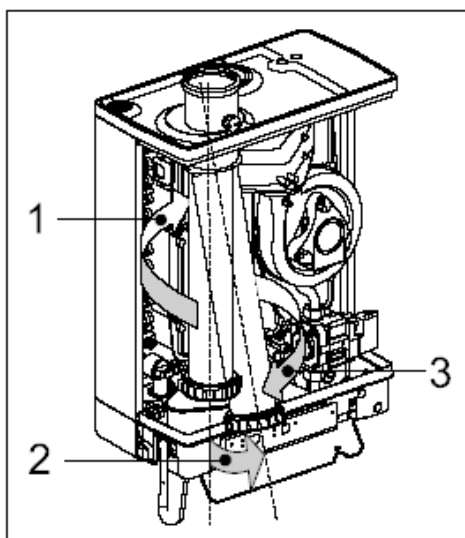
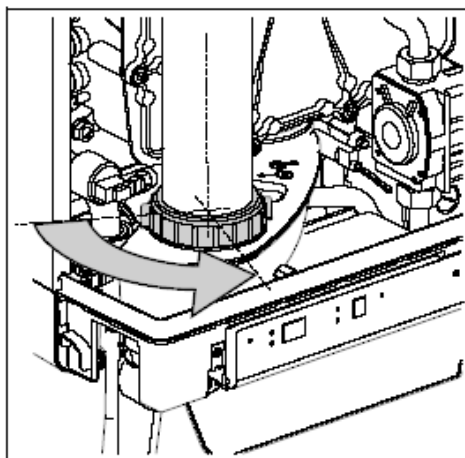
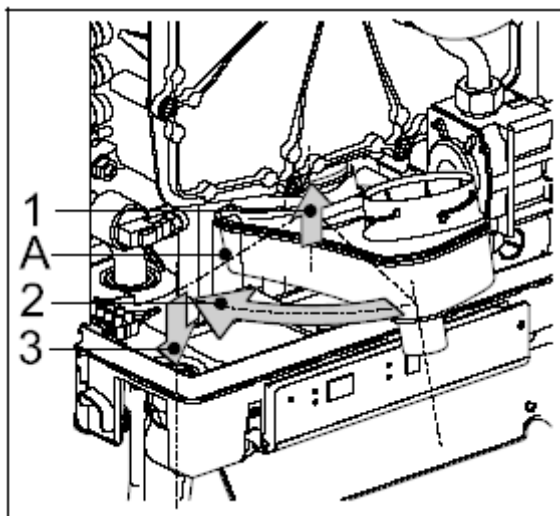
#### 8.1.3 Sastavljanje



Provjerite brtve i po potrebi ih zamijenite.  
Provjerite osjetnike S1, S2, S3.

Sastavi dijelove kotla obrnutim redoslijedom od rastavljanja.

Provjerite dijelove uređaja.



## 9 TEHNIČNE KARAKTERISTIKE

<b>Kategorija uređaja</b>	<b>B23; B33; C13x; C 33x; C 43x; C53x; C63x; C83x; C93x</b>
Pritisak plina	20 - 30 mbar
Primjerena vrsta plina	l12H3P

<b>Tehnični podatki</b>	<b>Kompakt HRE eco 18 Solo</b>	<b>Kompakt HRE eco 30 Solo</b>
-------------------------	------------------------------------	------------------------------------

<b>CH</b>		
Nom. snaga niže vrijednosti (kW)	5,6 - 18,7	7,2 - 27,3
Nazivna snaga pri 80/60 °C (kW)	5,4 - 17,8	7,1 - 26,3
Nazivna snaga pri 50/30 °C (kW)	5,9 - 18,5	7,8 - 26,3
Maks tlak vode CH (bar)	3	3
Maks temperatura vode CH (°C)	90	90

<b>Drugi podatci</b>			
Protok plina G20	m3/h	0,58 – 1,94	0,76 – 2,83
Protok plina G31	kg/h	0,41 - 1,38	0,53 – 2,01

<b>Električni podatci</b>		
Napon (V)	230	230
IP zaštita	20	20
Snaga maksimalna (kW)	80	80
Snaga minimalna (kW)	2	2

<b>Dimenzije</b>		
Visina	590	710
Širina	450	450
Dubina	240	240
Masa	30	36

### 9.1 Upornost tipal NTC

<b>NTC 12kOhm</b>					
<b>T [°C]</b>	<b>R[ohm]</b>	<b>T [°C]</b>	<b>R[ohm]</b>	<b>T [°C]</b>	<b>R[ohm]</b>
-15	76020	25	12000	65	2752
-10	58880	30	9805	70	2337
-5	45950	35	8055	75	1994
0	36130	40	6653	80	1707
5	28600	45	5522	85	1467
10	22800	50	4609	90	1266
15	18300	55	3863	95	1096
20	14770	60	3253	100	952

## 9.2 Informacijski list proizvoda konformizam CELEX-32013R0811, prilog IV

Naziv dobavljača			ACV International Oude vijverweg 6 B-1653 Dworp Belgium	
Identifikacijska oznaka modela			Kompakt HRE eco	
	Simbol		18 Solo	30 Solo
Razred sezonske energetske učinkovitosti pri zagrijavanju prostora	-	-	A	A
Nazivna toplinska snaga	$P_{rated}$	kW	18	26
Sezonska energetska učinkovitost pri zagrijavanju prostora	$\eta_s$	%	93	93
Godišnja potrošnja energije	$Q_{HE}$	GJ	54	79
Razina zvučne snage	$L_{WA}$	dB	45	45

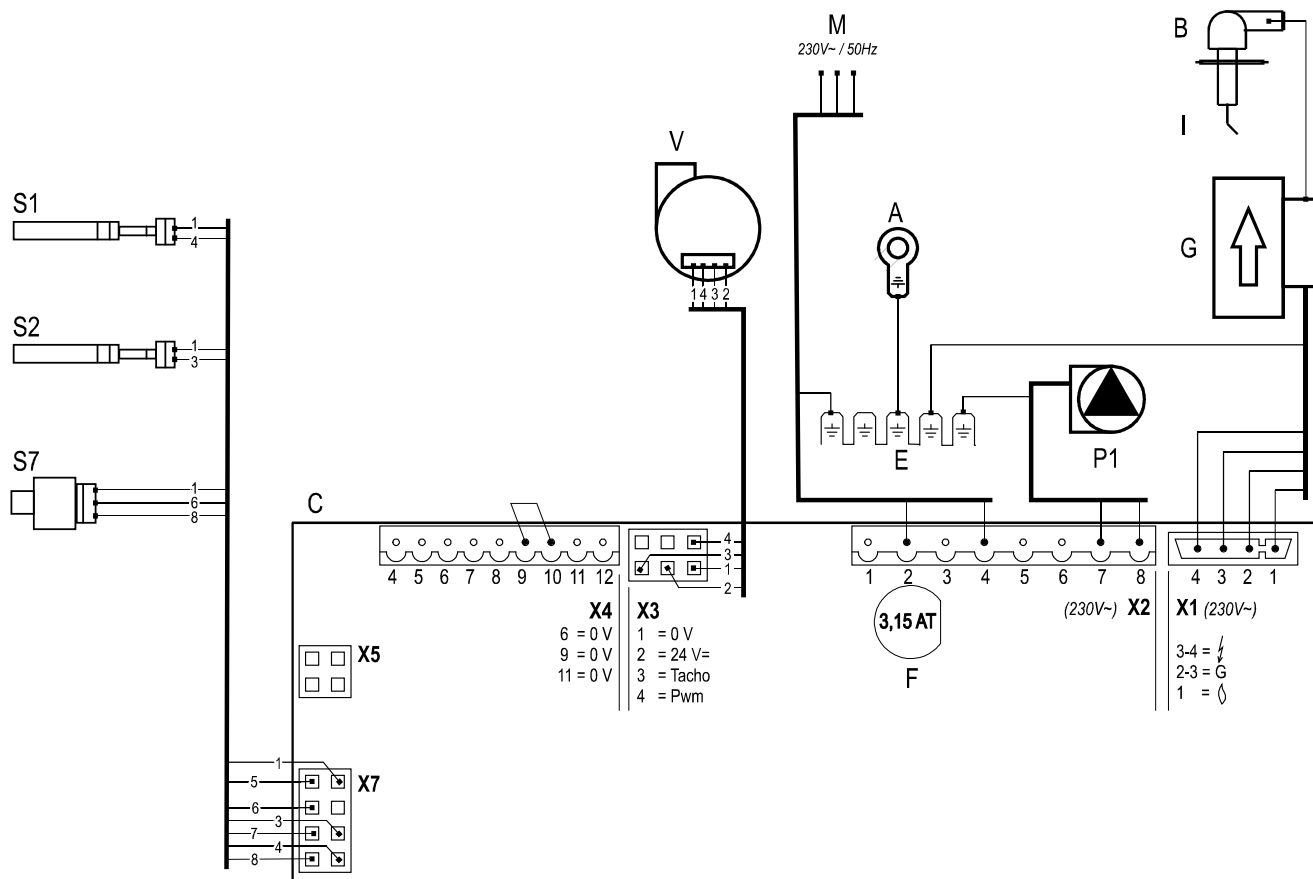


### Važna

- Pazljivo pročitajte upute prije instalacije. Pročitajte upute prije upotrebe..
- Ovaj uređaj nije namijenjen za upotrebu od strane osoba (uključujući djecu) sa smanjenim fizičkim, osjetilnim ili mentalnim kapacitetom, ili osobama sa nedostatkom iskustva i znanja, osim ako su pod nadzorom ili su dobro upoznati sa uputama o korištenju uređaja sa strane osobe, koja odgovara za njihovu sigurnost kod upotrebe uređaja.
- Uređaj mora biti najmanje jednom godišnje pregledan od strane ovlaštenog servisera
- Uređaj se može očistiti vlažnom krpom. Ne koristite agresivnih, abrazivnih redstava za čišćenje ili otapala.

## 9.2 Električna shema

- |                               |                            |              |                                  |
|-------------------------------|----------------------------|--------------|----------------------------------|
| A Spajanje uzemljenja toplinu | F Osigurača (3,15A T)      | P1 Pumpa CH  | S7 Krug senzor tlaka vode (C.O.) |
| B Kabel za paljenje           | G Skupština plinski ventil | S1 Senzor S1 |                                  |
| C Regulator kotla             | I Paljenja Pin             | S2 Senzor S2 |                                  |
| E uzemljenje                  | M Priključite 230V         | V Ventilator |                                  |



X4 24 V	6-7		Sobni termostat	-
	6-7		Protizmrazovalni termostat	Vzporedno na sobni termostat
	8-9		Zunanje tipalo	NTC 12 kOhm/25°C
	11-12		Modularni termostat z uporabo funkcije komforta	6-7 odprto
X2 230V	2-4		Zasilanje kotla	2=L, 4=N
	7-8		Črpalka za CH	8=L, 7=N
	3-5-6		Zavór preelčazający c.o./c.w.	3=L (brązowy), 5=styk 230V (czarny), 6=N (niebieski), dotyczy zaworu VC4013 Honeywell 230V
X5		računalniški vmesnik		

## 10 GARANCIJSKE ODREDBE

U skladu s uvjetima navedenima u nastavku, ACV Grijanje BV jamči za kvalitetu materijala koji se koristi kao i učinkoviti rad uređaja za centralnog grijanja i pripremu tople vode kada se koristi u svrhe za koje je namijenjen. Kada se dogodi slučaj da je kvar u garanciju to je potrebno provjeriti na licu mjesta.

### Garancija obuhvaća:

Jamstvo je ograničeno na besplatnu opskrbu rezervnih dijelova kako bi se otklonila posljedica neispravnih materijala ili proizvodnih pogrešaka u garancijskom roku koji nisu posljedica normalnog rad itd. zamjenjene dijelove je potrebno poslati na našu adresu s zapisnikom o kvaru i naon zamjene postaje naše vlasništvo.

Jamstveni rok za dijelove iznosi dvije godine računajući od dana instalacije . Međutim , sljedeći dijelovi su izuzeti iz jamstva : elektrode paljenja i ionizacije , stakleni osigurač , termički i odzračni ventil.

Jamstveni rok za brtvljenje zavojnice je 15 godina pod uvjetom, međutim ako dođe do curenja radi zamjena je isključivo na temelju zamjene staro za novo a računa se od datuma ugradnje do trenutka zamjene : prvih 5 godina besplatno , 6 godina 10 % , 7 godina 20 % i tako dalje do 14 godina 90% sadašnje cijene kotla koji se zamjenjuje .

Ovo jamstvo ne vrijedi ako se utvrdi da imaju nedostatka, oštećenja ili pretjeranog trošenja posljedica nepažljivog rukovanja ili nepravilnog popravka, izmjene, ugradnje i održavanje od strane neovlaštenog instalatera ili servisera te izloženost tvarima koje sadrže agresivne kemikalije ( uključujući i sprej za kosu ) i drugih štetnih tvari . Ovo jamstvo također se ne primjenjuje ako su cijevi i spojevi koji su ugrađeni a mogu uzrokovati širenje kisika . Površinska oštećenja u prijevozu nisu pokrivena jamstvom . Jamstvo prestaje važiti ako se uređaj ne pregleda najmanje jednom godišnje od strane ovlaštenih instalatera i servisera. Upute i preporuke koji su priložene uz uređaj potrebno je u potpunosti poštovati. Proizvođačeva obveza prema ugovoru izričito je ograničena na ispunjavanje jamstvenih obveza opisanih u ovom članku . Zahtjev za povrat novca s izuzetkom onih koji se ne odnose na ispunjavanje jamstvenih obveza je isključen. Prateći obvezne zakonske odredbe koje se odnose na obveze i odgovornosti proizvođa bez prava uvijek može biti učinjeno u odnosu na bilo koji posljedični gubitak samo konačni gubitak ili gubitak zbog grešaka u materijalima dobivenim od proizvođača. Osim toga sve ponude i sporazumi koji se odnose na proizvod koji je predmet isporuke i / ili pružaje usluge koje podliježu općim uvjetima za opskrbu električnom strojne industrije koje su priložene Nizozemskoj Vereninging FME - CWM od 18. listopada 1998 u registar Okružnog suda u Den Haagu ( broj 119/ 1998) . Primjerak ovih uvjeta moraju biti poslani na zahtjev besplatno . Jamstvo vrijedi samo ako je garancijski list potvrđen i potpisan od strane klijenta i vraćen nama u roku od 8 dana od dana instalacije. Svi ostali uvjeti za ostvarivanje jamstva bit će odbačena . Ako instalater prestane raditi prije isteka razdoblja jamstva korisnik nam se može obratiti izravno. Uređaj koji je opisan u ovim uputama je namijenjen za grijanje prostora preko centralnog grijanja i / ili pripreme tople vode . Svaka druga uporaba nije dopuštena .  
Mi ne prihvaćamo nikakvu odgovornost za gubitak ili štetu nastalu zbog nepravilnog korištenja .

## 11 izjava o sukladnosti

U skladu s ISO IEC Guide 22

Proizvođač: ACV International  
Oude Vijverweg 6, B-1653 Dworp

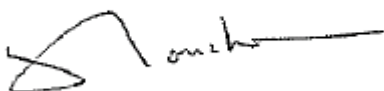
Izjava da CH uređaj:

Kompakt HRE eco 18 Solo  
Kompakt HRE eco 30 Solo

Ispunjava odredbe sljedećih direktiva:

- Niski napon Directive (2006/95/EGS)
- Direktiva za plinske uređaje (2009/142/EGS)
- Direktivo za nisko temperaturene uređaje (92/42/EGS)
- Direktiva R&TTE(1999/5/EG)
- Direktiva Ecodesign (2009/125/EG)
- Direktiva označavanje energetske (2010/30/EU)

Dworp, Kolovoz 2015







# SPIS TREŠCI

Navodila za uporabo	1
SPIS TREŠCI	2
1 VARNOSTNI PREDPISI	4
2 opis NAPRAVE	5
2.1 Splošno	5
2.2 Delovanje	5
2.3 Načini delovanja	5
2.4 PC vmesnik	6
2.5 Programy testowe	7
3 Komponente	8
4 MONTAŽA	9
4.1 Splošne dimenzije	9
4.2 Namestitev na lokacijo	10
4.3 Pritrditev	11
5 PRIKLOP	13
5.1 Priklučitev radiatornega ogrevanja	13
5.2 ovezovanje instalacije sanitarne vode	14
5.3 Električni priklop	15
5.4 Priklop plina	17
5.5 Dimniške cevi in dovod zraka	18
5.6 Dolžina cevi	19
5.7 Balansirani dimniški sklopi	20
6 ZAGON NAPRAVE	30
6.1 Polnjenje in odzračevanje naprave in namestitev	30
6.2 Upravljanje naprave	31
6.3 Wyłączenie z pracy	32
7 NASTAVLJANJE	33
7.2 Nastavljanje parametrov v servisnem meniju	34
7.3 Parametri	34
7.4 Nastavitve maksimalne moči	36
7.5 Prilagajanje nastavitve črpalke	36
7.6 Nastavitve glede na vreme	36
7.7 Sprememba na drug tip plina	37
7.8 Nadzor razmerja plina in zraka	38
7.9 Nadzor plin-zrak regulacije	39
8 NAPAKE	43
8.1 Kode napak	43
8.2 Druge napae	43
9 VZDRŽEVANJE	46
10 TEHNIČNE KARAKTERISTIKE	47
10.1 Upornost tipal NTC	47
10.2 Informacije Sheet konformizem CELEX-32013R0811, priloga IV	48
10.3 Električna shema	49
11 GARANCIJSKE DOLOČBE	50
12 Izjava o skladnosti	50

Vse pravice pridržane. To so informacije, ki veljajo za standardno različico izdelka. ACV International zato ne more biti odgovoren za kakršno koli izgubo ali škodo, ki izhajajo iz specifikacij proizvoda, ki se razlikujejo od standardne različice. Razpoložljivi podatki so bili zbranih z vso možno nego, vendar ACV International ne more biti odgovoren za kakršne koli napake v podatkih ali za posledice le teh. ACV International ne more biti odgovoren za kakršno koli izgubo ali škodo, ki izhaja iz dela, ki jih opravijo tretje osebe.

## navodila

Ta priročnik vam bo omogočal varno sestavljanje, namestitvev in vzdrževanje naprave

Natančno sledite navodilom.

V primeru dvoma se obrnite na izdelovalca.

Obdržite ta navodila za montažo ob napravi

## Stosowane skróty i pojęcia.

Opis	Naveden kot
Visoka zmogljivost	Naveden kot HE
Kompakt HRE eco Solo steno vgrajena plinskih kotlov	Naprava
Naprave in cevi za centralno ogrevanje	CH instalacija
Naprave in cevi za toplo sanitarno vodo	STV instalacija

## Symbole

W instrukcji zastosowano następujące symbole:



Postopki, ki - če se ne izvajajo s potrebno previdnostjo - lahko povzročijo škodo na izdelku, okolici ali povzročijo telesne poškodbe.



Opozorilo  
Nevarnost električnega udara.

**Servis in tehnična podpora** – Za informacije o posebnih prilagoditvah, vgradnji, vzdrževanja in popravila, se obrnite na:

A.C.V. d.o.o.  
Opekarna 22B  
1420 Trbovlje  
tel. 00 386 56 32 830  
fax. 00 386 56 32 831

## Identifikacije izdelka

Podatkovno ploščico o napravi

- boste našli na spodnji strani naprave.
- Vrsta aparata
- Topla voda moč (kW)
- Moč, zgornja in spodnja vrednost (kW)
- Nazivna moč (kW)
- Plinsko kategorijo
- Plinske povezave tlak (mbar)
- Plinske vrsto določi
- Največji tlak ogrevalnega sistema (bar)
- Najvišja temperatura ogrevalne vode (°C)
- Največji pritisk sanitarne vode (bar)
- Električna priključitev
- NOx številko
- Serijska številka
- Leto izdelave

Kompakt HRE eco ** Solo			
No:			
Anno:			
<b>Condensing boiler</b>			
Type B23,B33,C13(x),C33(x),C43(x),C53(x),C63(x),C83(x),C93(x)			
Type BE: B23,B33,C13(x),C33(x),C43(x),C53(x),C83(x),C93(x)			
NOx classe: 5			
PIN: 0063 AR 3527			
BE	G20 - 20mbar G25 - 25mbar	I2E(S)	
CZ,HR,IT SK,SI LU,PL	G20 - 20mbar	I12H3P I12E3P	
	Qn (Hi)	G20: ***-*** G25: ***-***	kW
	Pn(80-60)	*** - ***	kW
	Pn(50-30)	*** - ***	kW
	PMS	3	bar
	Tmax	90	°C
	~230V-50Hz, 80W, IP44 (B23,B33= IP20)		
ACV International Oude Vijverweg 6 1653 DWORP Belgium Email: International@acv.com			 0063

# 1 VARNOSTNI PREDPISI

Proizvajalec in prodajalec, ACV International ne sprejemata nikakršne odgovornosti za materialno škodo ali telesne poškodbe, ki jih lahko povzročijo okvare na napravi.

## 1.1 Splošno

Sistem kot tak mora izpolnjevati veljavne varnostne in druge predpise, kakor so navedeni v:

- teh navodilih za namestitvev.
- prezračevanje v stavbah - Določanje metode za nove nepremičninske kanalizacijske sisteme v zgradbah.
- gradbenih predpisih
- lokalnimi predpisi občinskih organov, gasilske službe in javne službe.

## 1,2 Centralno ogrevanje objekta

Celotna namestitev mora biti v skladu z veljavnimi varnostnimi in drugimi predpisi, kot so navedeni v zahtevah za kurilne naprave.

## 1,3 Plinska instalacija

Celotna namestitev morajo biti v skladu z veljavnimi varnostnimi in drugimi predpisi, kot so navedeni v - predpisih za oskrbo s plinom - zahteve glede učinkovitosti novih nepremičnin

- predpisih za prezračevanje v stanovanj in stanovanjskih zgradb.
- predpisih za plinske naprave.
- zahteve za obrate in domačo porabo (butan, komercialni propan, butan / propan mešanice, zemeljski plin).

## 1,4 Električna napeljava

Celotna namestitev mora biti v skladu z veljavnimi varnostnimi in drugimi predpisi, kot je navedeno v: varnostnih zahtevah za nizkonapetostne napeljave.

## 1,5 Pitna voda

Splošne zahteve za oskrbo z vodo objektov.

## 1,6 Dimniške cevi in dovod zraka

Namestitev dimniških cevi in zajem zraka mora biti skladno z:

- predpisi za oskrbo s plinom - zahteve glede učinkovitosti novih nepremičnin
- smernice za plinske naprave.

## 2 OPIS NAPRAVE

### 2.1 Splošno

ACV Kompakt HRE eco Solo je stenski kondenzacijski kotel. Naprava je namenjena za zagotavljanje toplote v ogrevalnem sistemu in ogrevanje sanitarne vode.

Dovod zraka in zgorevanje dimnih plinov se lahko priključi na napravo s pomočjo dveh ločenih cevi. Koaksialna povezava se dobavi kot opcija, če se to zahteva.

Glede na zahteve, je naprava lahko priključena na različne načine s pomočjo sklopov. Ti so na voljo ločeno.

Možno je, da uporabite napravo samo za vročo vodo ali samo za ogrevanje. Neuporabljeni sistem ne sme biti povezan.

Naprava je na voljo, kot je na zemeljski plin (G20). Na zahtevo se aparat lahko dostavi za propan (G31).

### 2.2 Delovanje

ACV Kompakt HRE eco Solo stenski plinski kotel deluje v modulacijskem načinu visoke učinkovitosti kotla. To pomeni, da ga je moč prilagoditi v skladu z želeno toplotno zahtevo.

Izmenjevalnik toplote iz aluminija je sestavljen iz dveh ločenih krogov bakra.

Kot rezultat sta posebej izdelani cevni vezji za ogrevanje in sanitarno vodo. Ogrevanje in topla voda lahko delujeta neodvisno ena od druge. Za toplo vodo ima prednost pred ogrevanjem. Oba sistema ne moreta delovati hkrati.

Aparat je opremljen z elektronskim nadzorom gorilnika, ki je vsakič, ko je zahteva za ogrevanje ali toplo vodo, vključi ventilator, odpre ventil, plin, vklopi gorilnik in stalno spremlja in nadzuruje plamen, katerega plamen je odvisen od zahteve po ogrevanju.

### 2.3 Načini delovanja

Način delovanja se izpisuje na displeju.

 **Off**

Naprava ne deluje, vendar je pod napetostjo. Ne deluje v načinu za ogrevanje ali sanitarno vodo, vendar je aktivna zaščita proti zmrzali. To pomeni, da črpalka deluje in izmenjevalec je ogrevan, če je temperatura pade prenizko.

Če se zaščita proti zmrzali aktivira, se pojavi številka 7 (segrevanje izmenjevalnika).

V tem načinu delovanja, se tlak v sistemu ogrevanja prikaže na displeju v barih, prav tako pa se lahko prebere temperatura zaslonu.

 **Čakalni način**

Naprava je pripravljena na delovanje.

 **Delovanje v načinu ogrevanja**

Po končanem delovanju črpalka še naprej deluje.

Čas delovanja je tovarniško nastavljen.

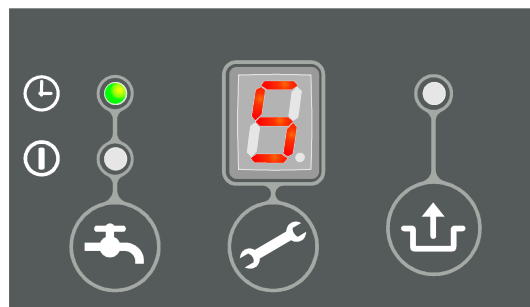
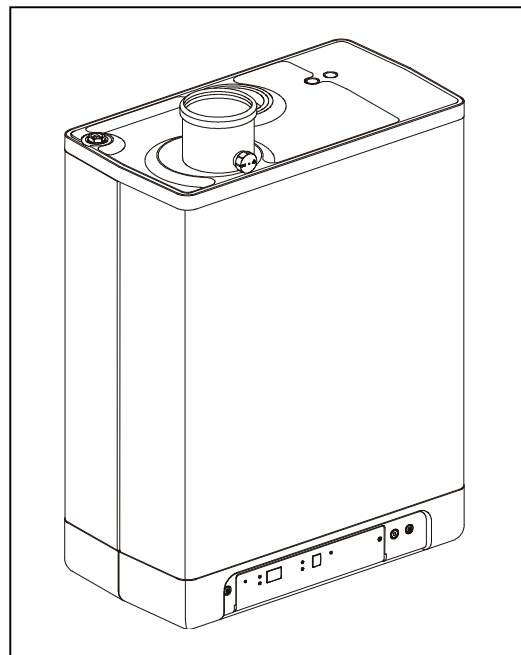
To nastavitvev lahko spremenite.

Poleg tega se črpalka zažene samodejno za 10 sekund enkrat na vsakih 24 ur, da se prepreči blokiranje.

 **Želena temperatura je dosežena**

Gorilnik se ustavi. Blokiranje nastopi, ker je zahtevana temperatura bila dosežena.

Ko je temperatura padla prenizko se gorilnik ponovno vklopi.



## **2** Samo-testiranje

Priključena tipala se redno pregledujejo.  
Med pregledovanjem se ne izvaja nobena druga operacija.

## **3** Ventiliranje

Ko je naprava zagnana, ventilator deluje do startne hitrosti.  
Ko je startna hitrost dosežena se na displeju pojavi št. 3, ki se prav tako pojavi, ko gorilnik prehaja v mirujoče stanje.

## **4** Vžig

Ko ventilator doseže začetno hitrost, se na vžigni elektrodi pojavi iskrenje. Med vžigom se pojavi na displeju koda 4. Če gorilnik ne vžge, je nov poskus vžiga po približno 15. sekundah. Če po 4 poskusih vžig gorilnika ne uspe, elektronika javi napako.

## **5** Ogrevanje prostorov

Na elektroniko gorilnika se lahko priključi termostat vklop / izklop, OpenTherm termostat, zunanje tipalo ali kombinacijo vseh.  
Ko je prejeta zahteva za ogrevanje s strani sobnega termostata, gorilnik začne delovati in kotel prehaja v način ogrevanja prostorov (oznaka 3), ki ji sledi vžig (šifra 4) in delovanje (številka 5).  
Med delovanjem naprave za ogrevanje prostorov, elektronika nadzoruje gorilnik, in poskrbi da je dosežena zelena temperatura ogrevanja.

Če imamo priključen zunanji senzor, je temperatura predtoka odvisna od zunanje temperature.

V delovanju načina za ogrevanje je temperatura ogrevanja prikazana na displeju. Ogrevavno temperaturo lahko nastavite med 30 ° C in 90 ° C. (Glej poglavje 6.1). Dejansko temperaturo ogrevanja lahko preverite s pritiskom na servisno tipko med delovanjem naprave.

Ko vklopljeno ogrevanje sanitarne vode (glej šifra 7), OpenTherm kakršno koli zahtevo za ogrevanje manj kot 40 ° C prezre.

Upor R je lahko odstranjen, če prostorski termostat ne potrebuje napajanja.

## **6** Ogrevanje sanitarne vode

Ogrevanje sanitarne vode ima prednost pred ogrevanjem prostorov. Če pretočno stikalo zazna pretok vode več kot 2 litra / min, vsako zahtevo za ogrevanje prostorov prekine.

Ko bo ventilator dosegel hitrost za vžig plina (oznaka 3) in je prišlo do vžiga (šifra 4) kotlovska regulacija gre v način ogrevanja sanitarne vode (številka 6).

Med delovanjem se spreminja hitrost ventilatorja in s tem tudi moč naprave, ki se nadzoruje s kotlovsko regulacijo, tako da se temperatura vode doseže glede na nastavljeno temperaturo.

Temperaturo vode lahko nastavite med 40°C in 65°C (glej poglavje 6.1) in se prikaže na displeju med nastavljanjem.

Dejansko temperaturo lahko preverite s pritiskom na gumb servis med delovanjem.

## **2.4 PC vmesnik**

Kotlovska regulacija je opremljena z vmesnikom za PC, ki se lahko priključi s posebnim kablom in s tem povezano programsko opremo. Ta možnost omogoča upravljanje s kotlovsko regulacijo in s sistemom ogrevanja v daljšem časovnem obdobju.

## 2.5 Programy testowe


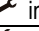
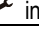
Kotlovska regulacija za dajanje aparata na test mode.

Z aktiviranjem test programa nastavimo določeno hitrost ventilatorja.

Varnostne funkcij ne ostanejo aktivne.

Preskusni program konča tako, da pritisnete na **+** in **-** istočasno.

### Preizkusni programi

Opis programa	Kombinacije tipk	Prikaz
Gorilnik v CH na minimalno moč	 in <b>-</b>	"L"
Gorilnik na maksimalno moč	 in <b>+</b> (1x)	"h"
Gorilnik v STV na maksimalno moč	 in <b>+</b> (2x)	"H"
Izklop testnega programa	<b>+</b> in <b>-</b>	

### Dodatna branja:

V načinu testiranja lahko preberete naslednje podatke

- S trajnim pritiskom na tipko **-** na zaslonu prikažete pritisk vode CH
- S trajnim pritiskom na tipko **+** a zaslonu prikažete tok ionizacije.

### 2.5.1 Protizmrovalna zaščita

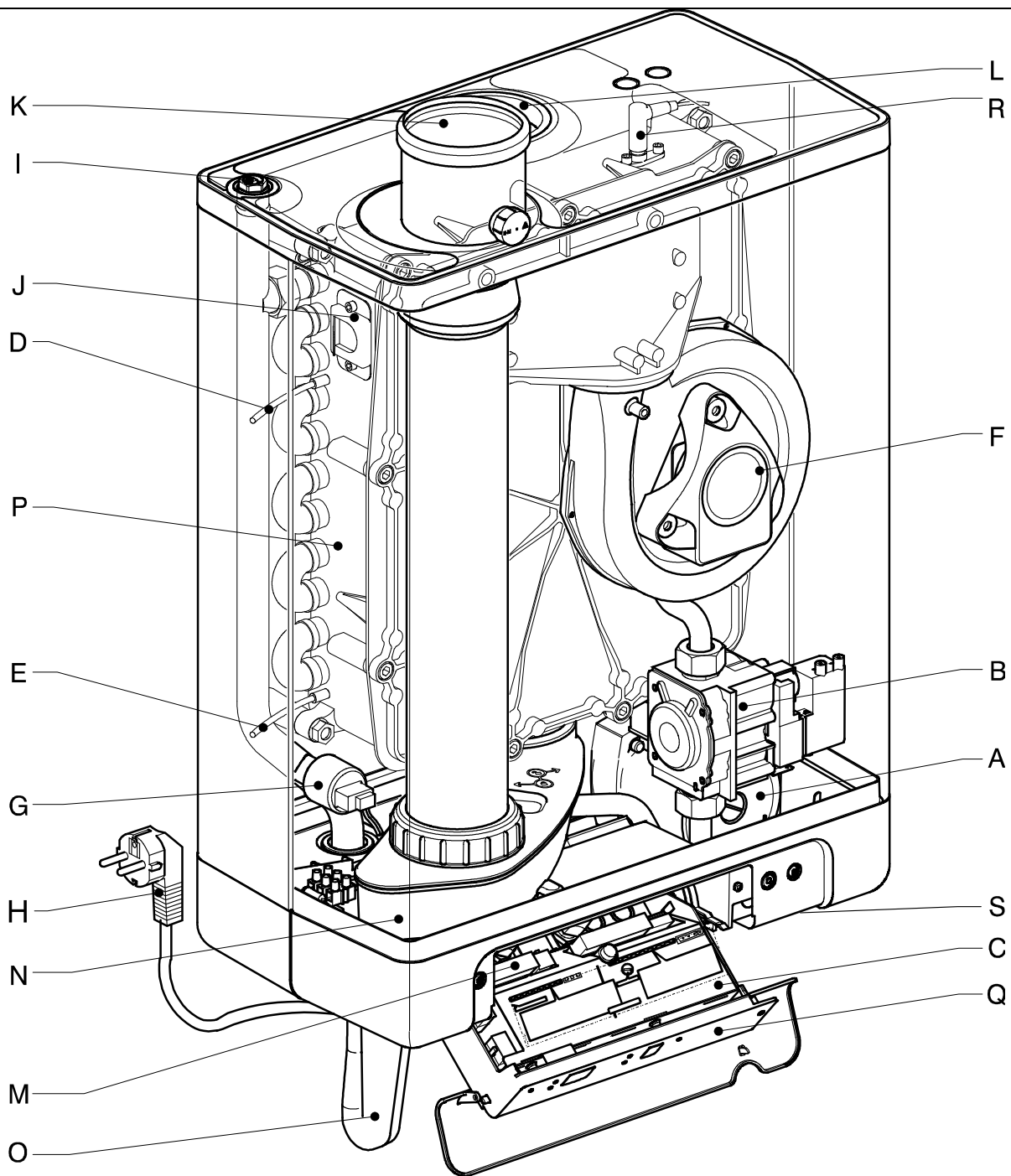


- Da bi preprečili poškodbe naprave in instalacije je opremljena z proti zmrzovalno zaščito. Če temperatura v izmenjevalniku pade prenizko, gorilnik vklopi črpalko za toliko časa, dokler toplotni izmenjevalnik ne doseže dovolj velike temperature. Ko je proti zmrzovalna zaščita aktivirana se prikaže šifra 7", (pred segrevanjem izmenjevalnika).
- Da naprava (ali njen del) ne zmrzne, mora termostat biti nameščen na povratno linijo na najbolj hladni lokaciji. Ta mora biti povezan v skladu s shemo napeljave.

### Opomba

Če naprava ni v obratovanju ((L) na zaslonu) je protizmrovalna zaščita aktivirana, Zahteva za ogrevanje s strani zunanjega termostata ne bo aktivna.

### 3 KOMPONENTE



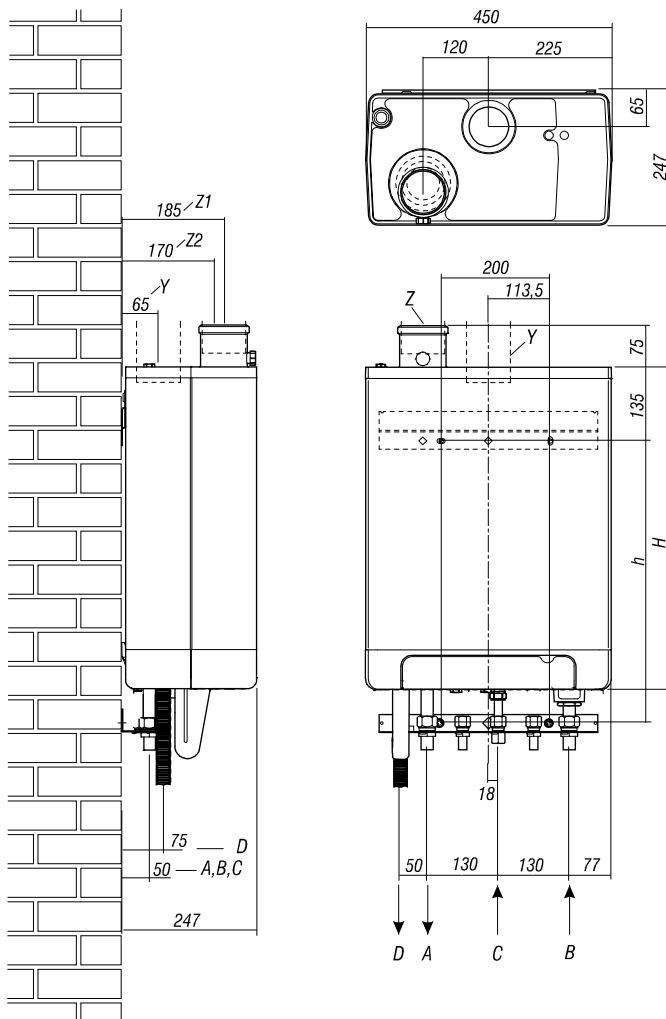
- A. Črpalka za CH
- B. Plinski ventil
- C. Kotlovska regulacija
- D. Senzor predtoka - S1
- E. Senzor predtoka - S2
- F. Ventilator
- G. Tlačni senzor za CH
- H. Napajalni vtikač 230 V AC z ozemljitvijo
- I. Odzračevalni ventil
- J. Kontrolno steklo

- K. Dovod zraka
- L. Dimniški adapter
- M. Povezovalne sponke X4
- N. Zbiralnik kondenza
- O. Zbiralnik kondenza
- P. Toplotni izmenjevalnik
- Q. Displej
- R. Vžigno/ionizacijska elektroda
- S. Napisna ploščica



## 4 MONTAŽA

### 4.1 Splošne dimenzije



#### Kotel +priključni nosilec

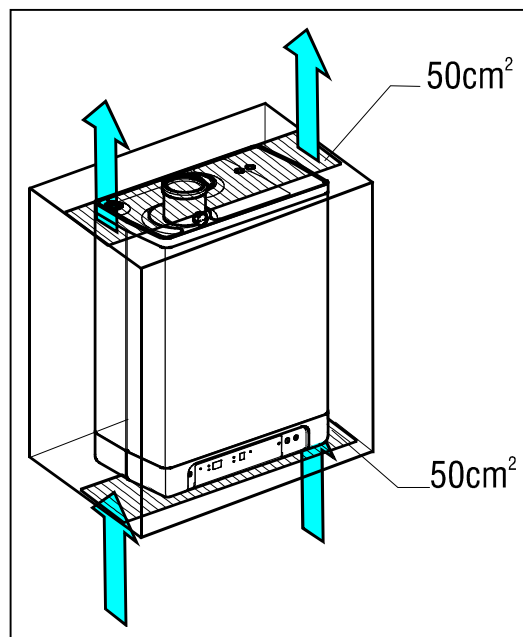
A =	Predtok CH	Ø22
B =	Povratek CH	Ø22
C =	Plin	½" (F)
D =	Odvod kondenza	Ø25 (gibljivi)
h =	517	HRE 18
	637	HRE 30
H=	590	HRE 18
	710	HRE 30
Y =	Dovod zraka	Ø80 (tesnilo)
Z1 =	Dimniška cev	Ø80 (tesnilo)
Z2 =	Koaksialni dimnik	Ø60/100, or Ø80/125 (koncentrični)

#### Kotel +priključni nosilec + + kompletni priključni set

A =	Predtok CH	Ø22 (compression)
B =	Povratek CH	Ø22 (compression)
C =	Plin	Ø15 (compression)
D =	Odvod kondenza	Ø25 (gibljivi)
Y =	Dovod zraka	Ø80 (tesnilo)
Z1 =	Dimniška cev	Ø80 (tesnilo)
Z2 =	Koaksialni dimnik	Ø60/100, or Ø80/125 (koncentrični)

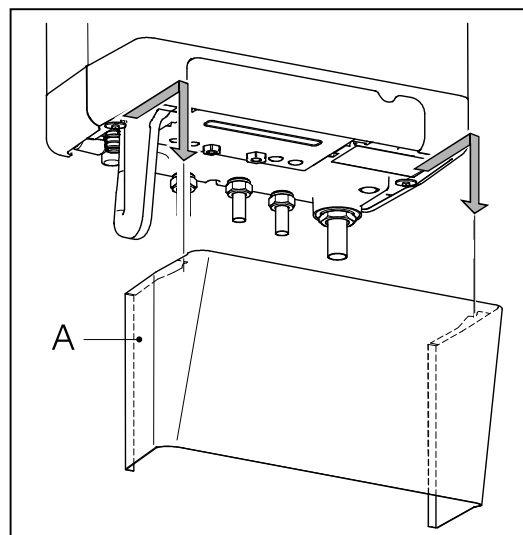
## 4.2 Namestitev na lokacijo

- Naprava mora biti montirana na dovolj trdno steno,
- V primeru lahke stenske strukture, da lahko pride do resonantnega hrupa.
- Zagotovljena mora biti ozemljena zidna vtičnica 1 m od naprave.
- Če je naprava nameščena, kot odprta naprava, mora biti mesto namestitve opremljeno s potrebnimi odprtinami za dovod zraka.
- Da bi preprečili zamrzitev kondenzata, mora biti aparat nameščen v toplem prostoru..



### 4.2.1 Namestitev v kuhinji

Napravo je mogoče montirati med dvema kuhinjskimi omaricami ali v kuhinjski v omari. Zagotoviti je potrebno zadostno prezračevanje na vrhu in na dnu. Če je aparat nameščen v omari, morajo biti prezračevalne odprtine najmanj 50 cm<sup>2</sup>.

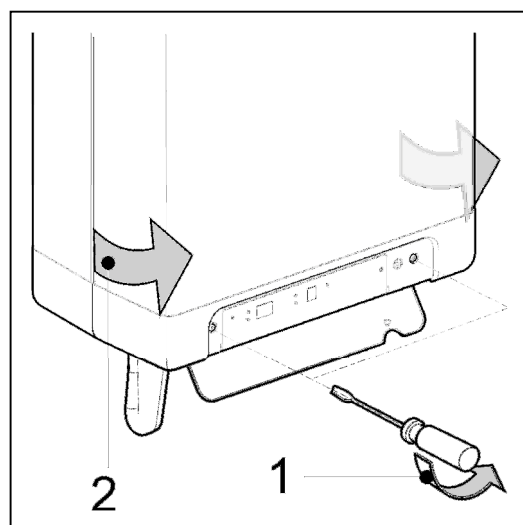


### 4.2.2 Odstranjevanje okrasne plošče na sprednji strani

Za različna dela na napravi je potrebno odstraniti z naprave okrasno ploščo.

Postopamo, kakor sledi:

- Če je v uporabi zaščitna plošča (A), jo odstranite.
- Odvijte dva vijaka (1) glejte sliko.
- Povlecite spodnji del prednje plošče (2) naprej.



### 4.3 Pritrditev

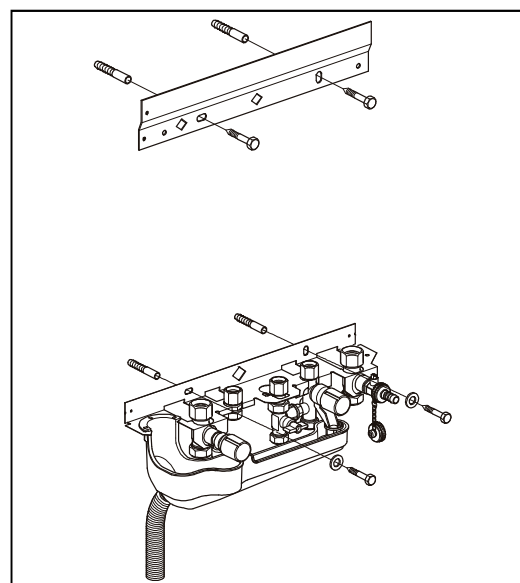
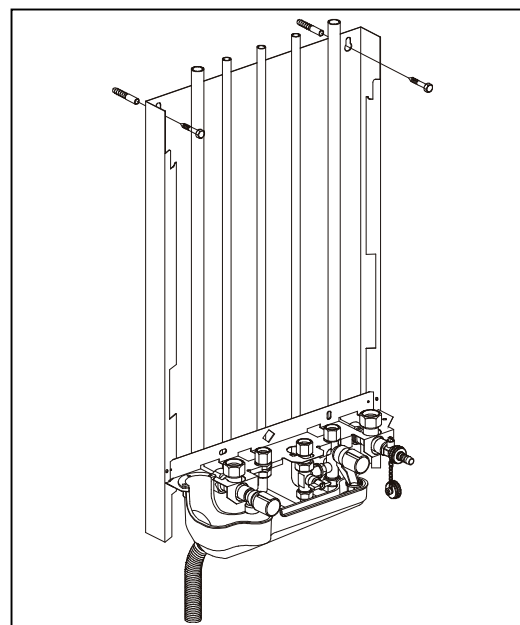
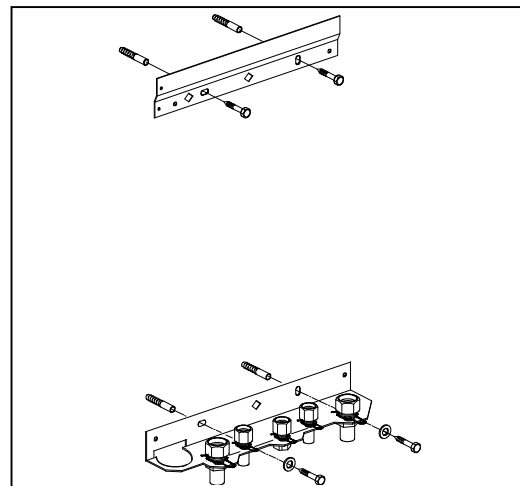
. Odvisno od situacije povezave, se za montažo aparata uporablja konzola za napravo in povezavevalni okvir za priključke.

#### 4.3.1 Montažna konzola

Pritrdite konzolo vodoravno na steno s pritrdilnimi materiali, kot je narisano na predlogi za vrtanje. (Glej točko 3.1).

#### 4.3.2 Pritrditev povezovalnega okvirja in montažno konzole

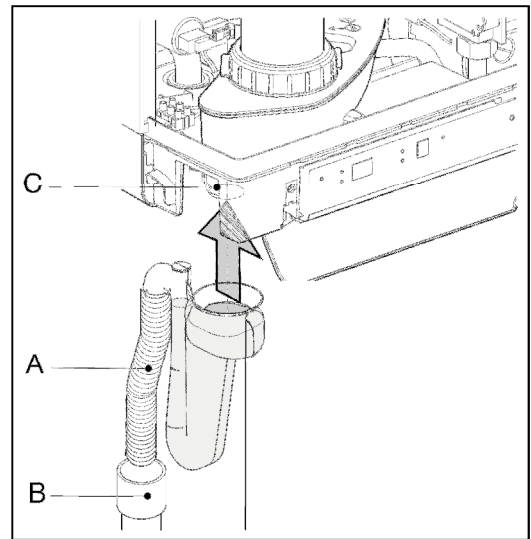
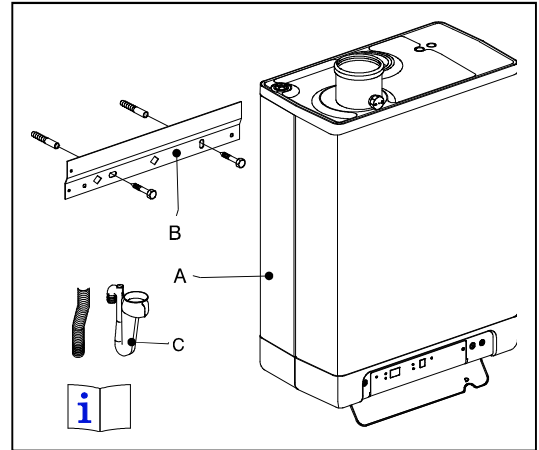
- Z uporabo dobavljenih pritrdilnih delov, pritrdite okvir vertikalno na steno.
- Pritrdite priključne cevi na okvir (le v primeru popolnega priključnega kompleta).
- Pritrdite konzolo na okvir, vstavite jo s prirobnicami navzgor skozi odprtine v okvir in pričvrstite z dvema vijakoma in maticami, ki ste jih dobili z okvirjem.
- **Opomba: Naprava je širša od okvirja.**
- Sedaj namestite napravo na konzolo.



### 4.3.3 Namestitev aparata

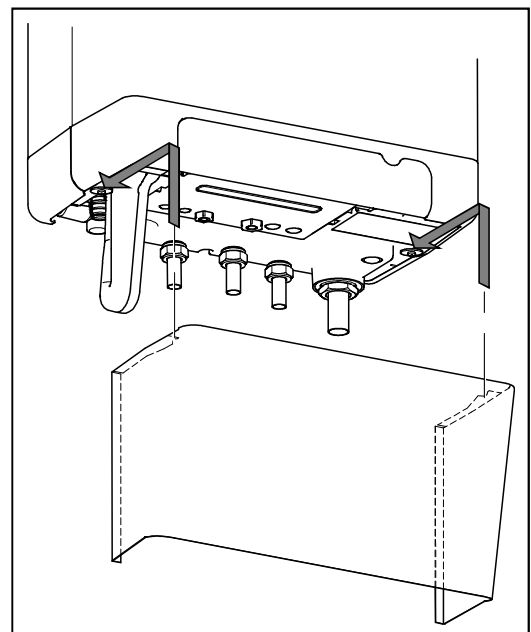
#### Razpakiranje naprave

1. Preverite vsebino embalaže, ki jo sestavljajo:
  - Naprava (A)
  - Konzola (B)
  - Sifon (C)
  - Navodila za montažo
  - Navodila za uporabo
  - Garancijski list
2. Preverite napravo za morebitne poškodbe: poškodbe sporočite nemudoma dobavitelju.
3. Preverite, ali so kompresijski obroči dobro sedli na nosilec.
4. Namestite napravo tako, da jo potisnete navzdol preko konzole. Zagotovite, da hkrati cevi potisnete v fittinge.
5. Zategnite fittingi na montažnem nosilcu.
6. Namestite gibljivo cev vt sifon.
7. Napolnite sifon z vodo in priključite cev pod kotom v največji možni meri na povečanje pretoka kondenzata (C).
8. Priključite fleksibilno cev (A) iz sifona na odtok prek odprte povezave (B).
9. Namestite dovod zraka in odvod dimnih plinov zgorevanja. (Glejte poglavje 4.5)



### 4.3.4 Pritrditev okrasnega pokrova

Zatakните prirobnico zgornjega roba pokrova na podložki pod dnom aparata in potisnit pokrov čim bolj nazaj.



## 5 PRIKLOP

### 5.1 Priklučitev radiatornega ogrevanja

1. Temeljito sperite cevni sistem.
2. Namestite dovodno cev (B) in povratek (A) na montažni nosilec.
3. Obstoječe povezave ne smejo biti zvite, da se prepreči uhajanje vode.

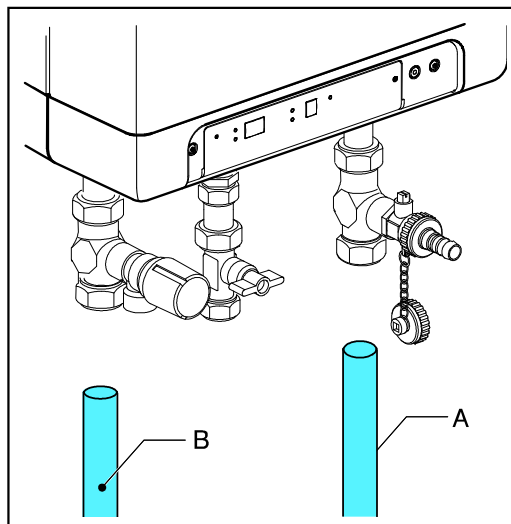
#### Ogrevalni sistem mora biti opremljen z:

- Pipa za Polnjenje / Praznjenje pipe (A) neposredno pod napravo.
- odvod kondenza na najnižji točki
- varnostni ventil 3 bar (B) na dovodno cev na razdalji največ 500 mm od aparata. Ne sme biti ventila ali zožitve med napravo in prelivnega ventila.
- raztezna posoda v povratek.
- Tepovratni ventil, čim bližje napravi. To preprečuje nastanek Termosifonskega učinka v načinu delovanja sanitarne vode.

senzorjem, ki je povezan na kotel, potem je mogoče vodo, shranjeno v zbiralniku, ogrevati do minimalne temperature 65 °C.

Ta postopek se lahko izvede vsak dan ali tedensko (odvisno od nastavitve parametra L).

Za dodatne informacije glejte seznam parametrov.



#### 5.1.1 Termostatski ventili

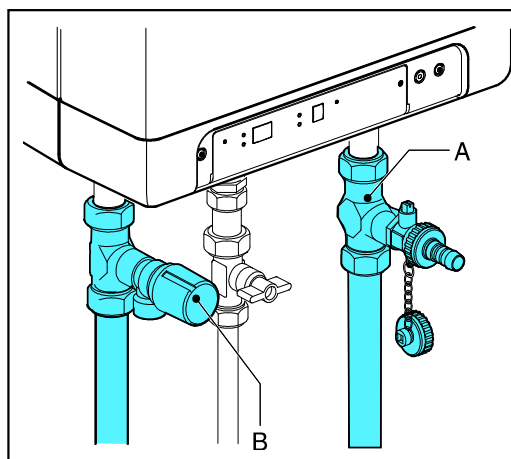
Če so vsi radiatorji opremljeni s termostatskimi ventili, mora biti opremljena obvod, da se zagotovi minimalno kroženje vode. Bypass mora biti na razdalji vsaj 6 m od naprave, da se prepreči pregrevanje naprave.

#### 5.1.2 Regulacija strefowa

W przypadku, gdy poza obiegiem grzejnikowym występuje drugi obieg grzewczy (np. kominek czy kocioł stałopalny) często pojawia się problem ze spadkiem temperatury w pomieszczeniu.

Można go rozwiązać poprzez podzielenie układu na dwie oddzielne strefy.

Regulacja strefowa może być stosowana jedynie gdy nie ma zewnętrznego zasobnika ciepłej wody w instalacji.

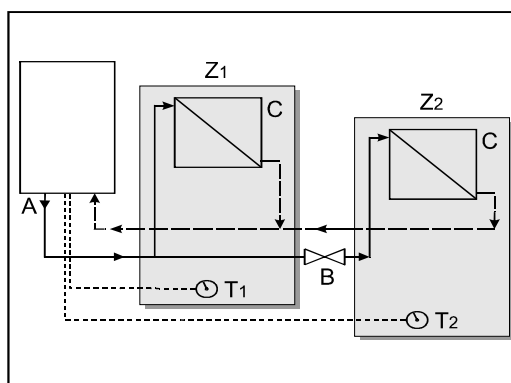


#### Schemat regulacji strefowej:

- A. Urządzenie
- B. Elektrozawór 230 V ~
- C. Grzejniki
- T1. Termostat pokojowy, strefa 1
- T2. Termostat pokojowy, strefa 2
- Z1. Strefa 1
- Z2. Strefa 2

#### Zasada działania

Układ regulacji strefowej zawiera 2 termostaty pokojowe i elektrozawór. Gdy termostat pokojowy 2 strefy grzewczej wysyła żądanie ciepła, elektrozawór otwiera się i cały obieg jest ogrzewany (strefa 1 i 2). Gdy nie ma zapotrzebowania na ciepło ze strefy 2, termostat pokojowy strefy 1 kontroluje temperaturę strefy 1.



#### Instalowanie

Umieść zawór wyłączający na w obiegu grzewczym zgodnie ze schematem.

Podłącz termostat pokojowy strefy 1 do X4 – 6/7.

Podłącz termostat pokojowy strefy 2 do X4 – 11/12.

Zmień parametr A na liście parametrów z wartości „0” na wartość „3” (§ 7.3)

**UWAGA: Termostat pokojowy strefy 1 musi być typu załącz/wyłącz. Termostat dla 2 strefy musi być taki sam lub “Open Therm”.**

### Nadzor V/N temperature omogočeno

Možno je ogrevati 2 ločeni omrežji centralnega ogrevanja. 3-smerni ventil se nahaja med obema omrežjema in izmenično ogreva obe omrežji. Temperatura obeh omrežij se lahko nastavlja samostojno.

## 5.2 ovezovanje instalacije sanitarne vode

Za priklop kotla Kompakt HRE eco Solo na sanitarni bojler, potrebujete sledeče dele.

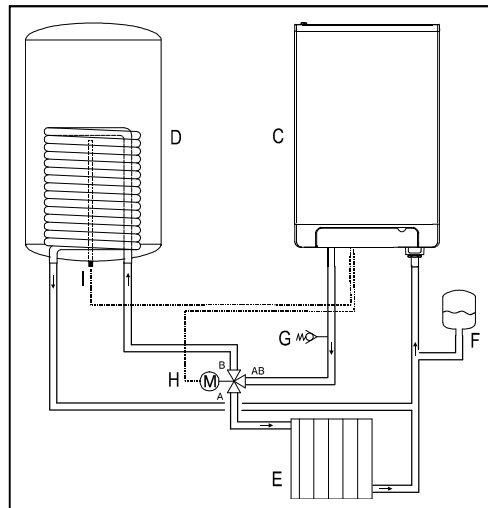
- tipalo
- preklopni ventil

Priklopite napravo glede na shemo. Odstranite povezavo med 9-10 na konektorju X4. Priklopite konektor preklopnega ventila na konektor X2 in tipalo boilerja na X4.

C	kotel
D	sanitarni bojler
E	instalacija centralnega ogrevanja
F	ekspanzijska posoda
G	varnostni ventil
H	preklopni ventil
I	tipalo

### Opomba

Pri uporabi termostata namesto tipala na sanitarnem boilerju, se bo ogrevanje začelo, ko bo kontakt termostata odprt, in nehalo, ko bo kontakt sklenjen.



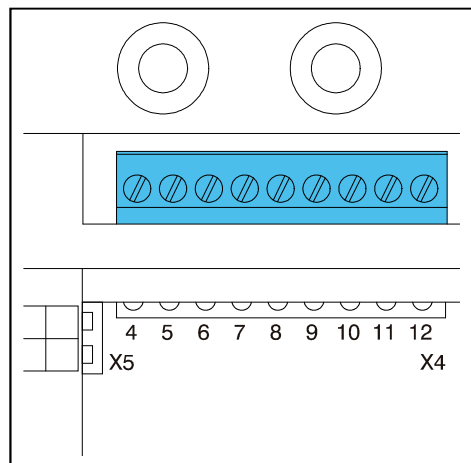
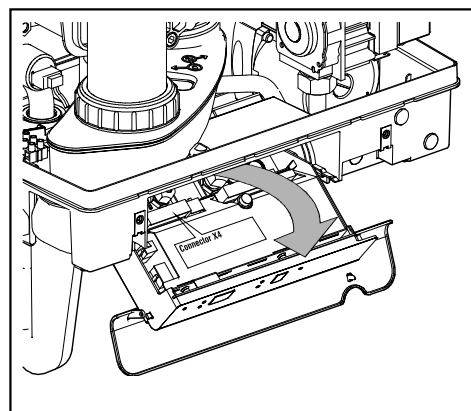
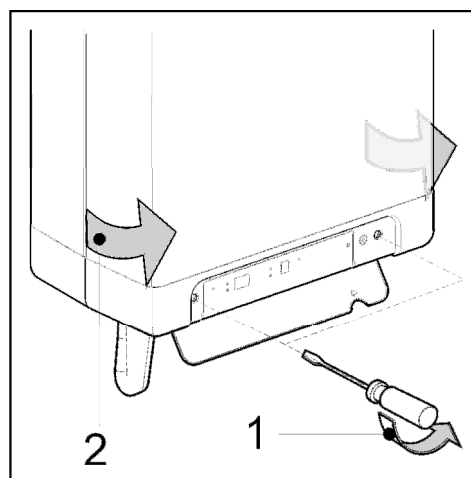
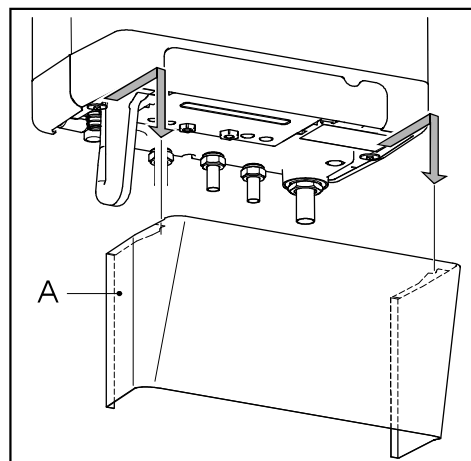
## 5.3 Električni priklop



### Pozor !

- Ozemljitvena omarica ne sme biti Oddaljena od naprave dlje kot 1m.
- Ozemljitvena omarica mora biti lahko dosegljiva.
- V vlažnih prostorih mora biti priklop narejen fiksno.
- Ko delate na napravi, vedno izključite napajanje.
- Priključni kabel lahko zamenja samo oseba pooblaščen s strani proizvajalca.

1. Potisnite pokrov (A) (če je) in ga odstranite
2. Odvijte vijak (A) za dostop do elektronike gorilnika (B)
3. Povlecite ohišje elektronike proti sebi; Nato potisnite navzdol, da zagotovite dostop.
4. Preberite poglavji 4.3.1 in 9,1 glede povezav.
5. Ko opravite zelene povezave vtaknite vtičnik aparata v ozemljeno vtičnico ali vklopite varovalko



### 5.3.1 Električni priklop

Podłączenie	Opis	Uwagi
4-5	Zunanje stikalo obračanja ali MIT	-
6-7	Sobni termostat	-
6-7	Protizmrazovalni termostat	Vzporedno na sobni termostat
8-9	Zunanje tipalo	NTC 12 kOhm/25°C
11-12	Modularni termostat z uporabo funkcije komforta	6-7 odprto

### 5.3.2 On/Off sobni termostat

1. Priklopi sobni termostat (glej poglavje 4.3.1)
2. Prilagodite udornost povratne zanko sobnega termostata na 0,1 A.  
V primeru dvoma, izmerite in ustrezno prilagodite. Največja dovoljena električna upornost sobnega termostata in žic je 15 Ohm.

### 5.3.3 Zunanje tipalo

Aparat je opremljen s priključkom zunaje temperaturno tipalo. Zunanje temperatura se lahko uporablja v kombinaciji z on/off sobnim termostatom ali OpenTherm \* termostatom.

Zunaje tipalo priključite glede na navodila v poglavju 4.3.1

Za nastavitve krivulje za ogrevanje, glej napoved vremena. (Glej poglavje 6.6, stran: 37)

V primeru uporabe termostata OpenTherm, on določa krivuljo ogrevanja.

### 5.3.4 Modulni termostat (Open Therm)

Najpomembnejša funkcija moduliranja termostata je izračun temperature dvižnega za želena sobno temperaturo, da bi optimalno izrabili modulacijo. Pri vsakem zahtevku za toploto se zelena temperatura dovoda prikaže na zaslonu aparata.

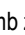
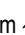
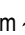

Za priklop modulacijskega termostata, glejte poglavje 4.3.1.

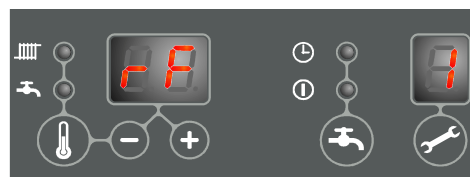
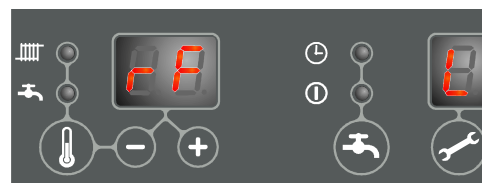
Če zelite izkoristiti za pripravo tople sanitarne vode vklop / izklop funkcijo OpenTherm termostat, odstranite priključek 4-5 na X4 in nastavite na eko na on (GLEJ poglavje 5.3.1.).

Za nadaljne napotke glejte navodila sobnega termostata

### 5.3.5 Modulni termostat (brežžično)

Kotel ECO RF je primeren za brezžično komunikacijo s Honeywell sobnima termostatom DTS92E in CMS927 brez uporabe oddajnega ali sprejemnega modula. Kotel in brezžični sobni termostat morata biti povezana drug z drugim:

- Za približno 5 sekund pritisnite gumb za ponastavitev  kotla, da v krmilniku kotla vstopite v meni brezžičnega sobnega termostata.
- Na zaslonu kotel se bo prikazala ena od naslednjih kod:
  1. **rF in L / -** : zaslon nad gumbom  prikazuje izmenjujoča se L in a – **rdeča LED luč**: utripa  
Kotel ni povezan. Kotel lahko v tem načinu povežete s pomočjo metode primerne sobnega termostata.  
Metoda povezovanja je odvisna od vrste uporabljenega sobnega termostata in je opisana v priložnikih za namestitve in uporabo brezžičnega sobnega termostata.
  2. **rF in L / -** : zaslon nad gumbom  prikazuje izmenjujoča se L in a **1 rdeča LED luč**: zatemnjena  
Kotel je že povezan s sobnim termostatom. Obstoječa povezava z brezžičnim sobnim termostatom je aktivna. Da lahko ustvarite novo povezavo, morate najprej onemogočiti obstoječo.  
*Prosimo glejte: onemogočanje obstoječe povezave brezžičnega sobnega termostata do kotla.*
- Pritisnite gumb za ponastavitev , da zapustite meni brezžičnega sobnega termostata, ali počakajte 1 minuto.





### Testiranje povezave med kotlom in brezžičnim sobnim termostatom.

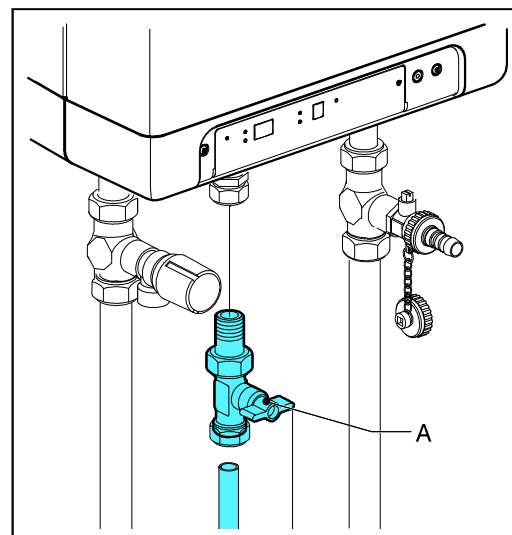
1. Za približno 5 sekund pritisnite gumb za ponastavitev  $\uparrow$  kotla, da v krmilniku kotla vstopite v meni brezžičnega sobnega termostata.
2. Enkrat pritisnite gumb za storitve  $\leftarrow$ . V zaslonu nad gumbom  $\leftarrow$  se prikaže **t**.
3. Sobni termostat preklopite v testni način (prosimo glejte priročnike za namestitev in uporabo brezžičnega sobnega termostata).
4. Če sta kotel in sobni termostat pravilno povezana, bo **rdeča LED** luč nad gumbom  $\uparrow$  utripala.
5. Pritisnite gumb za ponastavitev  $\uparrow$  kotla, da v krmilniku kotla zapustite meni sobnega termostata. 1 minuto po prejemu zadnjega testnega sporočila od brezžičnega sobnega termostata, bo krmilnik kotla samodejno izklopil testni način.

### Onemogočenje obstoječe povezave brezžičnega sobnega termostata do kotla

1. Za približno 5 sekund pritisnite gumb za ponastavitev kotla  $\uparrow$ , da v krmilniku kotla vstopite v meni brezžičnega sobnega termostata.
2. Dvakrat pritisnite gumb za storitve  $\leftarrow$ . V zaslonu nad gumbom se prikaže **C**.
3. Še enkrat pritisnite gumb za ponastavitev  $\uparrow$ , da onemogočite obstoječe povezave. Na zaslonu kotla se z utripajočim **L / -** prikaže **rF**. Če želite lahko brezžični sobni termostat dodelite kotlu.
4. Pritisnite gumb za ponastavitev  $\uparrow$  kotla, da zapustite meni brezžičnega sobnega termostata, ali počakajte 1 minuto. Na zaslonu se prikaže **A P**.

## 5.4 Priklop plina

1. Vgradite plinski ventil (A) med dovod s plinom in napravo.
2. Namestite povezavo iz plinskega ventila po možnosti direktno v  $\frac{1}{2}$ " priključek.
3. Namestitev filtra nečistoče na plinski dovod.
4. Aparat priključite na dovod plina.
5. Preverite tlak plina (največ 500 mmH<sub>2</sub>O) in tesnenje.



## 5.5 Dimniške cevi in dovod zraka

1. Cevi za dimne pline in za dovod zraka, morajo imeti premer  $\varnothing$  80 mm. Za ostale premere se obrnite na proizvajalca.
2. Koncentrični dimovod in cevi za dovod zraka, morajo imeti najmanjši premer  $\varnothing$ 80x125 mm ali  $\varnothing$ 60x100mm.

### 5.5.1 Sistem B23/B33



**POMBEMBNO**

Poskrbite da bo prostor zračen.

Namestite dimniško cev na dimniški priključek naprave.  
Tesnilo zagotavlja nepredušno povezavo

### 5.5.2 Sistem C

#### Zajem zraka in izpuh ločeno

1. Namestite dimniško cev na dimniški priključek naprave. Tesnilo zagotavlja nepredušno povezavo.

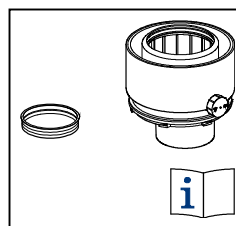
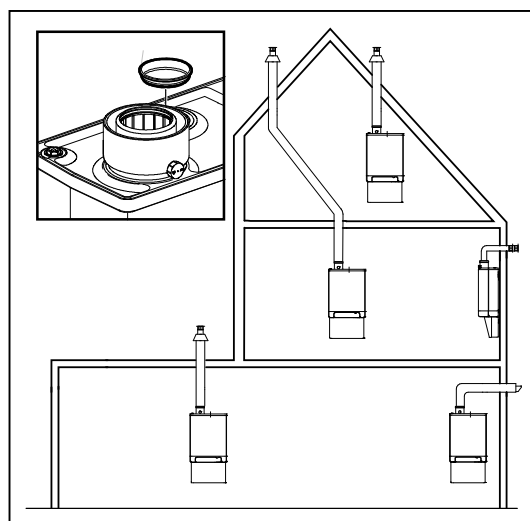
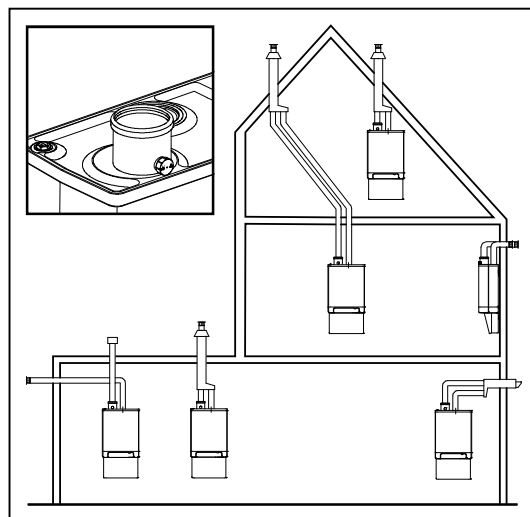
#### Priklop na koncentrični dimniški sistem

Z koncentričnim adapterjem za povezavo dveh cevi, se spremeni v koncentrično povezavo (80/125 ali 60/100).

1. Zatesnite povezavo dovoda zraka v aparat s tesnilnim pokrovom, ki je v kompletu.
2. Odstranite dimniški adapter z vrha aparata z vrtenjem v nasprotni smeri urinega kazalca.
3. Odstranite tesnilni obroč iz prirobnice adapterja in ga namestite okoli prirobnice koncentrično adapterja.
4. Postavite koncentrični adapter na vrh aparata in ga zavrtite v smeri urinega kazalca, tako da merilna odprtina spredaj.
5. Namestite koncentrične cevi za dovod zraka in izgorevane dimne pline v adapter.
6. Vgrajeni tesnili obroči zagotavljajo neprepustno povezavo.

### 5.5.3 Presek, material in izolacija

CEV	Presek	Material
Odvod dimnih plinov	$\varnothing$ 80mm	Glede na tabelo 8 ali NEN 1078 (1987) Isolcija : 10 mm parotesni izolacijski material v primeru možnost kondenzacije na zunanji strani zaradi nizke temperature stene in visoke sobne temperature z visoko relativno vlažnostjo
Dovod zraka	$\varnothing$ 80mm	Glede na lokalne predpise in / ali predpisov energetske službe. "Spiralotube", enojna stenami iz aluminija, pocinkana pločevina, nerjavno jeklo ali plastika. Izolirana z 10 mm parotesnim izolacijskim materialom ali plastike.



## 5.6 Dolžina cevi

Ko se upor dimne cevi in cevi za dovajanje zraka poveča, bo moč naprave padla.

Največja dovoljeno zmanjšanje moči je 5%.

Navedba dolžine cevi v metrih temelji na preseku cevi  $\varnothing$  80 mm.

### 5.6.1 Ekvivalentne dolžine

Koleno 90°	R/D=1	2 m
Koleno 45°	R/D=1	1 m
Ostro koleno 90°	R/D=0,5	4 m
Ostro koleno 45°	R/D=0,5	2 m

V primeru večjih ali manjših premerov cevi je dovoljena dolžina cevi večji ali manjši oz.

V primeru manjših presekov upoštevaj Sledeči faktor:

$\varnothing$ 70: 0,59 x dovoljena dolžina cevi  $\varnothing$ 80

$\varnothing$ 60: 0,32 x dovoljena dolžina cevi  $\varnothing$ 80

$\varnothing$ 50: 0,15 x dovoljena dolžina cevi  $\varnothing$ 80

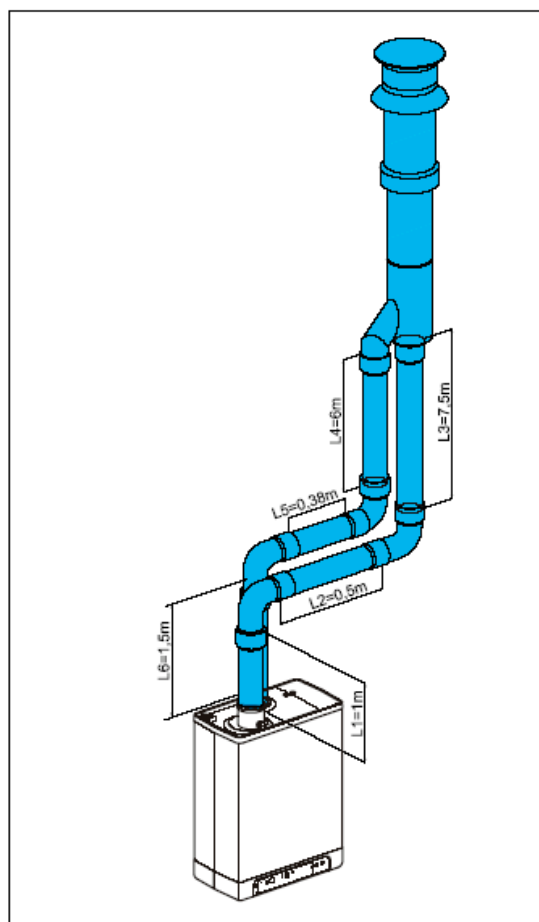
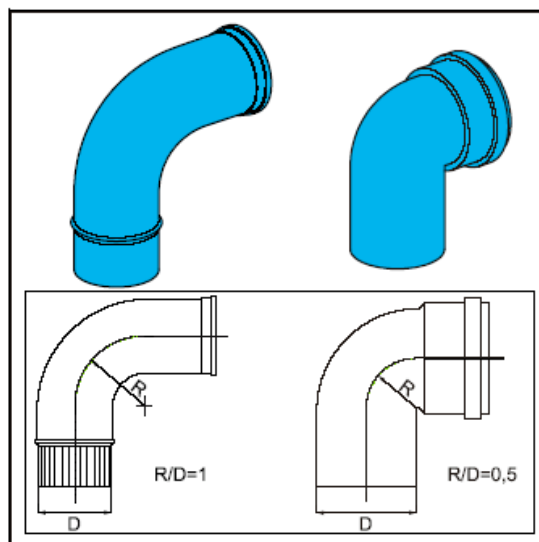
Obrnite se na proizvajalca glede preverjanja izračunov upora zraka in dimnih plinov v dimniški cevi in temperature na koncu dimniške cevi.

### 5.6.2 Primer izračuna

Cev	Dolžina	Celotna dolžina
Izpuh	$L1+L2+L3+2 \times 2m$	13m
Zajem	$L4+L5+L6+2 \times 2m$	12m

#### Opomba

- Skupna dolžina cevi je:  
Vsota dolžin ravnih cevi + vsota ekvivalentnih dolžin cevi v ovinkih / kolena (= 25 m)
- Dovoljena dolžina cevi zraka in cevi odvoda dimnih plinov znaša 85 m, razen dolžine v kombiniranem vodu ali dvojnem cevnem vodu.



## 5.7 Balansirani dimniški sklopi

Montaža splošno

Montaža, ki je opisana v nadaljevanju, se uporablja za vse dimniške sisteme:

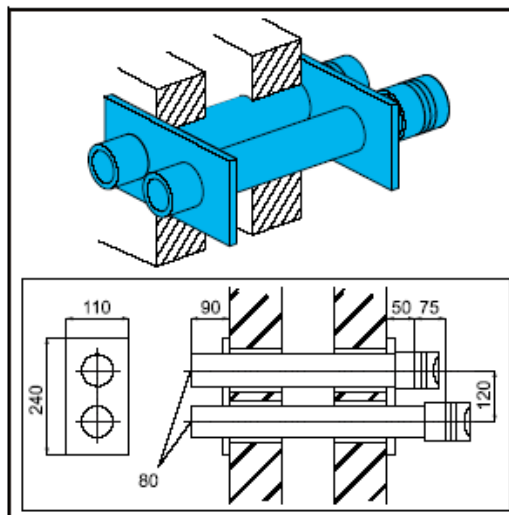
1. Potisnite dimniško cev v odprtino na kotlu za odvod dimnih plinov.
2. Potisnite dimniške cevi eno v drugo. Vsako novo cev se potisne v prejšnjo cev.
3. Horizontalne dimniške cevi montirajte s padcem v smeri proti kotlu z naklonom minimalno 5mm na meter.
4. Spoje, ki nimajo tesnila zatesnite aluminijastim trakom odpornem na toploto in vlago.

Cevi za zajem zraka sestavite kot je opisano spodaj:

1. Potisnite cev za zajem zraka v odprtino za zajem zraka na kotlu
2. Spoje, ki nimajo tesnila zatesnite aluminijastim trakom odpornem na toploto in vlago.
3. Na cev namestite izolacijo če je potrebno

Uporabljeni materiali:

C13	Cevi	ACV
	Drugi deli	Gastec QA ali ACV
C33	Cevi	ACV
	Cevi	Gastec Qa, ACV in drugi
	drugi deli	
C43	Vsi materiali	Gastec QA ali ACV
	Za kombinacijo zrak/izpuh	drugi
C53	vstopna rešetka	ACV
	drugi deli in pokrovi	Gastec QA ali ACV
C63	vsi materiali in cevi	Gastec QA ali ACV
C83	vstopna rešetka	ACV
	glavni kanal	Drugi
	drugi deli	Gastec QA ali ACV



### 5.7.1 Dvojno stenski kanal horizontalni priključek

Naprava kategorije C13



#### OPOZORILO

Cevi za priključitev zraka in dimnih plinov zgorevanja med napravo in dvojno cevi terminala morajo imeti premer  $\varnothing$  80 mm.

ACV dvojna horizontalna cev.

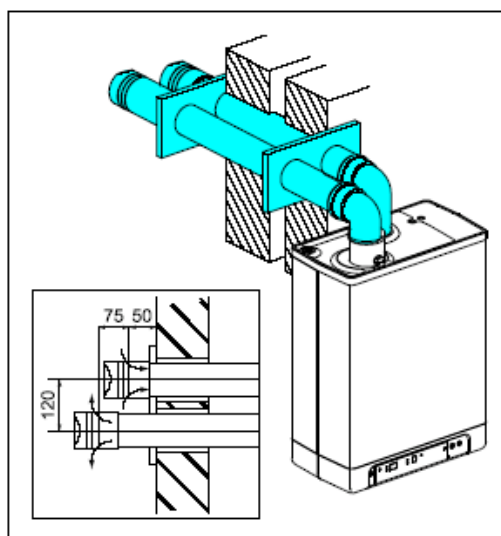
Lahko je razširljiva za galerijski zaključek, z eno ali dvema standardnima cevema ( $\varnothing$  80 mm).

#### Dovoljena dolžina cevi.

Sveži zrak in dimna cev: skupaj 100 metrov, vključno z dvojno dolžino cevi zaključka.

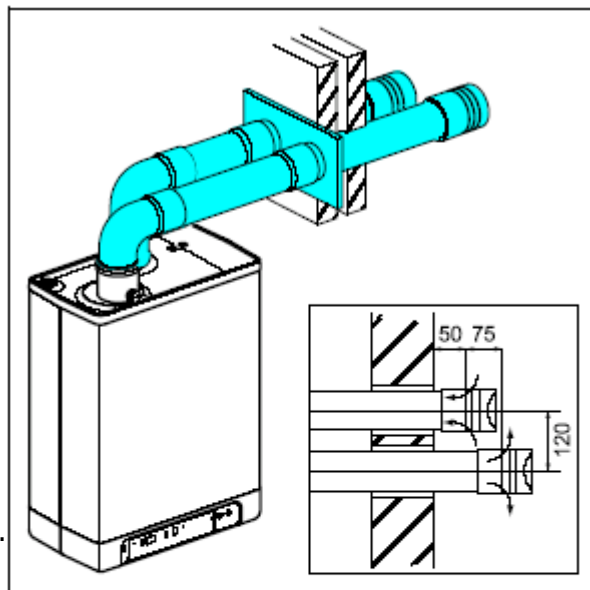
#### Zgorevalni plini in cevi za dovod zraka

Za montažo glejte poglavje (& 5.5).



## Montaža dvojnega cevnege voda

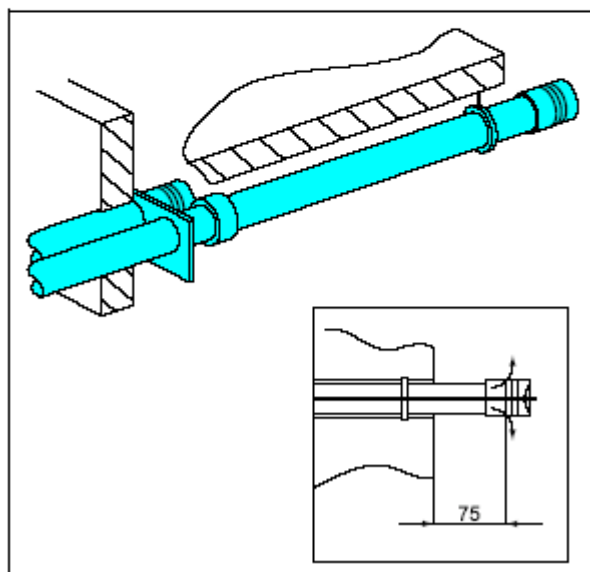
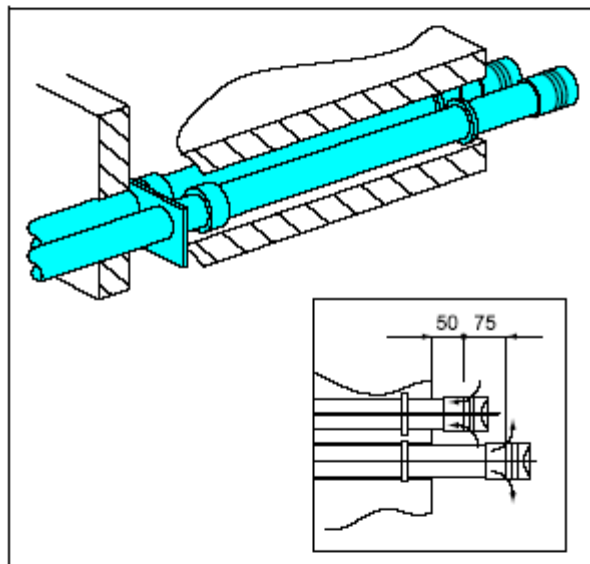
1. Namestite dvojni cevni vod s padcem proti aparatu.
2. Naredite dve odprtini za  $\varnothing 90$  mm v steni
3. Skrajšajte dvojno cev na pravilno dolžino
4. Potisnite cevi za dovod zraka in dimne pline v odprtine
5. Pokrijite odprtine s pokrovom
6. Montirajte rešetke za dovod zraka in dimnih plinov
7. Pritrdite jih na cevi.



## Montaža dvojnega cevnege podaljška cevi za galerijski-balkonski zaključek.

Če konec zaključka ovirata previs strehe, balkon, galerija ali kaj drugega, je mogoče podaljšati cev za dovod zraka in zgorevalne pline. Če dovod zraka ne motijo ovire, kot so podpore ali predelne stene in če zaključek ni na robu zgradbe, cevi za dovod zraka ni potrebno podaljšati.

1. Podaljšajte dimniško cev, in po potrebi tudi cev za dovod zraka, z dvojno standardno cevjo za odvod plinov pravilne dolžine v skladu z dimenzijami za dovajanje zraka kot je navedeno v navodilih.
2. Potisnite dimniško cev in po potrebi tudi cevi za dovod zraka v vstopno in izstopno dvojno cev.
3. Upoštevajte naklon 5% s padcem proti aparatu.
4. Montirajte izstopne rešetke za obe cevi.



#### 4.7.2 Horizontalni kombiniran stenski in strešni zaključek

Naprava kategorije: C13



##### OPOZORILO

Cevi za priključitev zraka in dimnih plinov zgorevanja med napravo in dvojno cevi terminala morajo imeti premer  $\varnothing$  80 mm.

- ACV kombi kanal, vodoraven.  
Za stensko ali strešni zaključek - horizontalno.
- ACV kombi kanal, vodoraven.  
Za podaljšanje verzije balkon/galerija

##### Dovoljene dolžine cevi

##### Dvojna cev

Dovod zraka in zgorevanje dimnih plinov cevi:  
(razen dolžine kombi voda)

Kompakt HRE eco 18 Solo	100 m
Kompakt HRE eco 30 Solo	80 m

##### Koncentrična cev

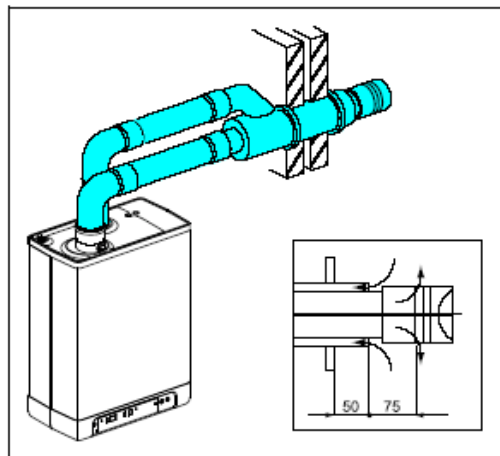
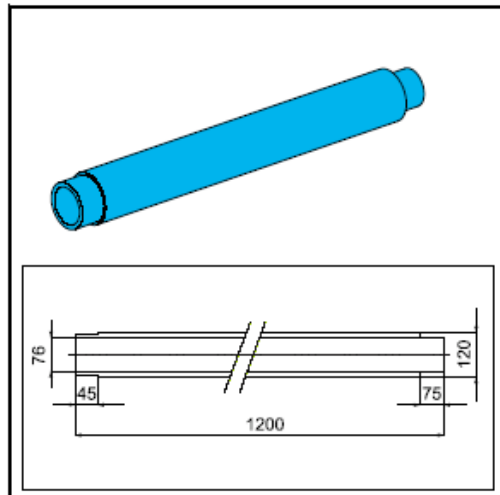
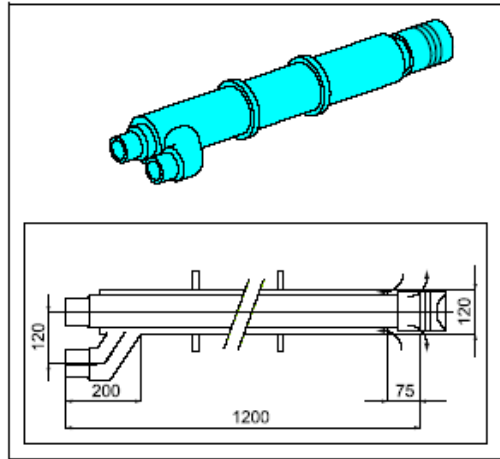
Dovod zraka in zgorevanje dimnih plinov cevi,  
razen dolžine kombi kanala:  
V primeru 80/125 mm je 29 m  
V primeru 60/100 mm je 11 m

##### Zgorevanje dimnih plinov in cevi za dovod zraka

Za montažo glejte poglavje 4.7

##### Kombinacije zaključka vodoravno

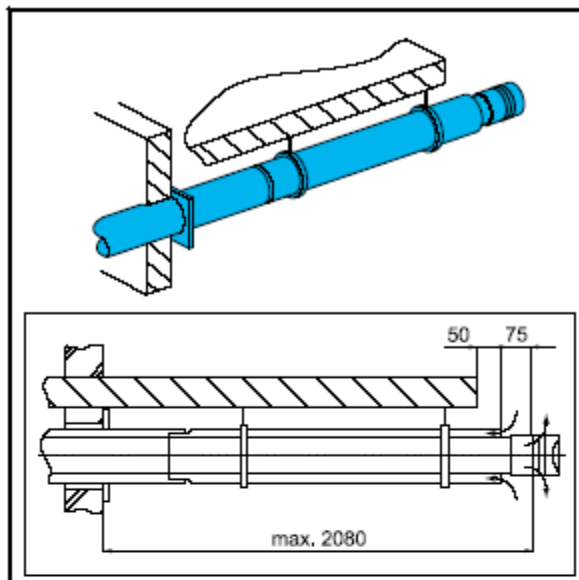
1. Namestite vod s padcem v smeri kotla
2. Naredite odprtino velikosti  $\varnothing$  130 mm v steno
3. Odrežite kanal na ustrezno dolžino v skladu z merami
4. Pritrdite rešetko do notranje cevi
5. Potisnite cev v odprtino in montirajte rozeto, da skrije odprtino.



### Vgradnja podaljška cevi za balkon / galerija

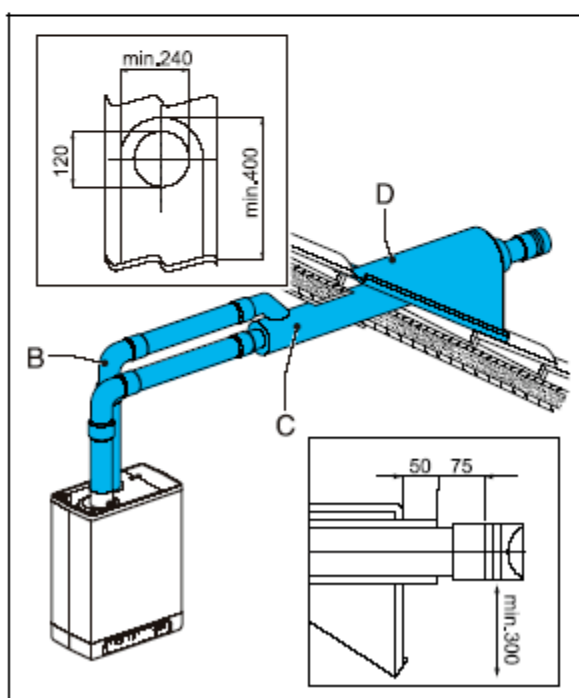
Če prosti konec zaključka ovirata streha s previsom, balkon, hodnika ali kako drugače.

1. Montirajte podaljšek cevi za kombi vod.
2. Skrajšajte vod ali podaljšek cevi na ustrezno dolžino v skladu z navodili.
3. Pritrdite rešetko na notranjo cev.
4. Namestite vod in cevi s padcem proti aparatu.



### Vgradnja zaključka kombi kanala vodoravno na streho.

1. Zaključek se lahko da na katero koli točko na površini strehe.
2. Pritrdite horizontalno strešno obrobo (d) (primerena za cevi  $\varnothing$  120 mm)
3. Pritrdite rešetko v kombinaciji s kanalom in pritrdite na notranjo cev.
4. Potisnite kombi cev (C) od znotraj navzven v skladu z navodili.
5. Namestite kombi cev (C), s padcem proti aparatu.



## 5.7.2 Vertikalni strešni zaključek s kombi kanalom in dvojno cevjo

Vrsta naprave: C33



### OPOZORILO

Če ni mogoče uporabiti ACV vertikalni kombi vod, ga morate posebej izdelati za zrak in dimniško cev.

- ACV vertikalni kombi kanal

### Dovoljena dolžina

### Dovoljene dolžine cevi

### Dvojna cev

Dovod zraka in zgorevanje dimnih plinov cevi:  
(razen dolžine kombi voda)

Kompakt HRE eco 18 Solo	100 m
Kompakt HRE eco 30 Solo	80 m

### Koncentrična cev

Dovod zraka in zgorevanje dimnih plinov cevi,  
razen dolžine kombi kanala:

V primeru 80/125 mm je 29 m

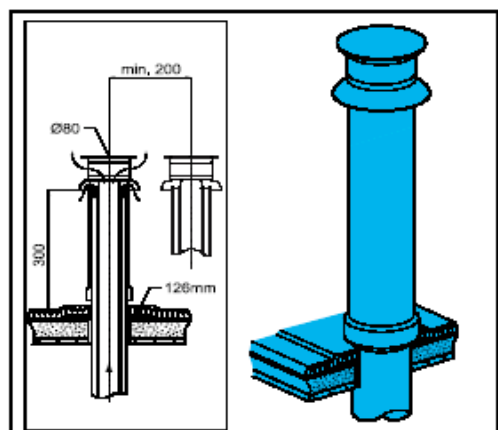
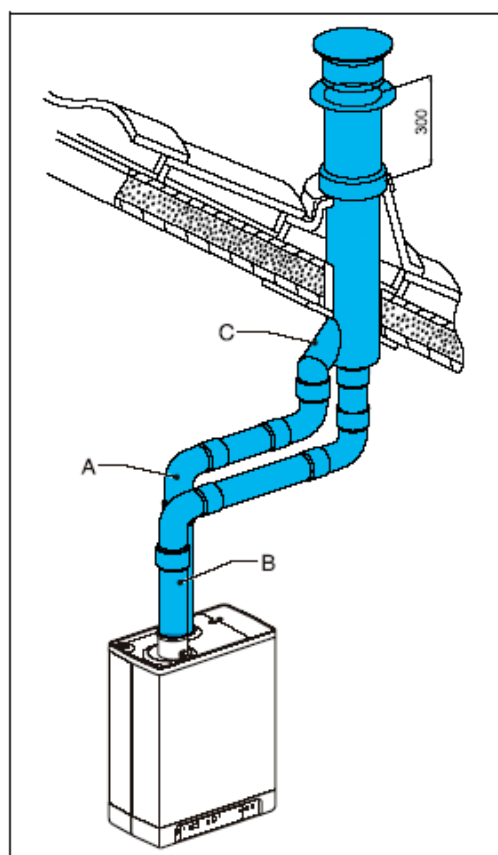
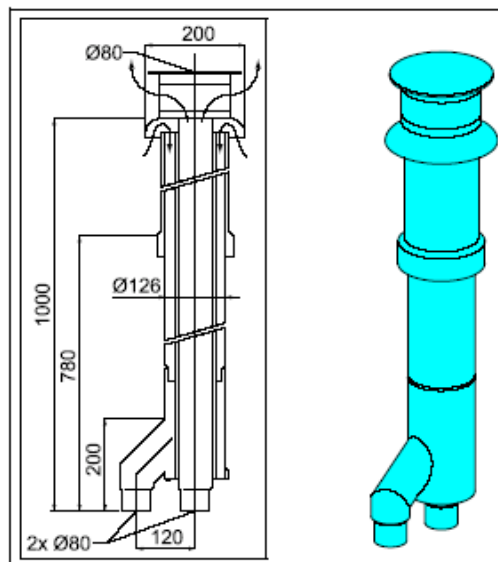
V primeru 60/100 mm je 11 m

### Dimniška cev in cev za dovod zraka

Za montažo glejte poglavje 4,7

### Vgradnjo navpičnega kombi kanala

1. Prilagodite navpično na streho na mestu izpusta.  
Na ravni strehi mora vgrajena plošča  $\varnothing$  126 mm.
2. Odstranite stransko cev iz kombi cevi (C).
3. Potisnite kombi cev (C) od zunaj navznoter
4. Namestite stransko cev (C) in jo pritrdite kovinskim vijakom ali zakovico.





## Priključitev dvojne vertikalne cevi



### OPOZORILO

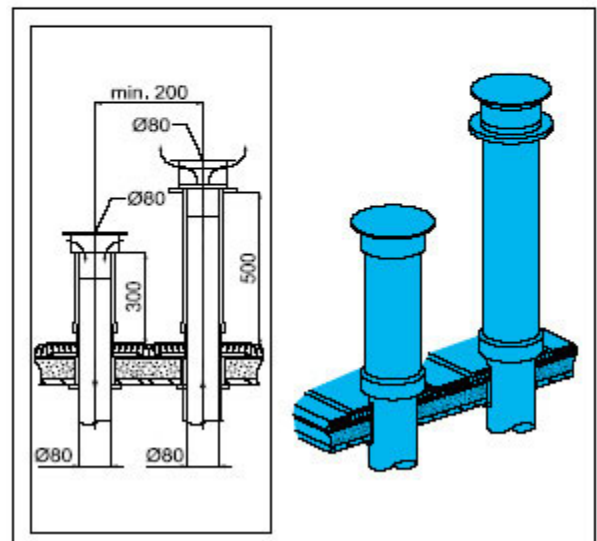
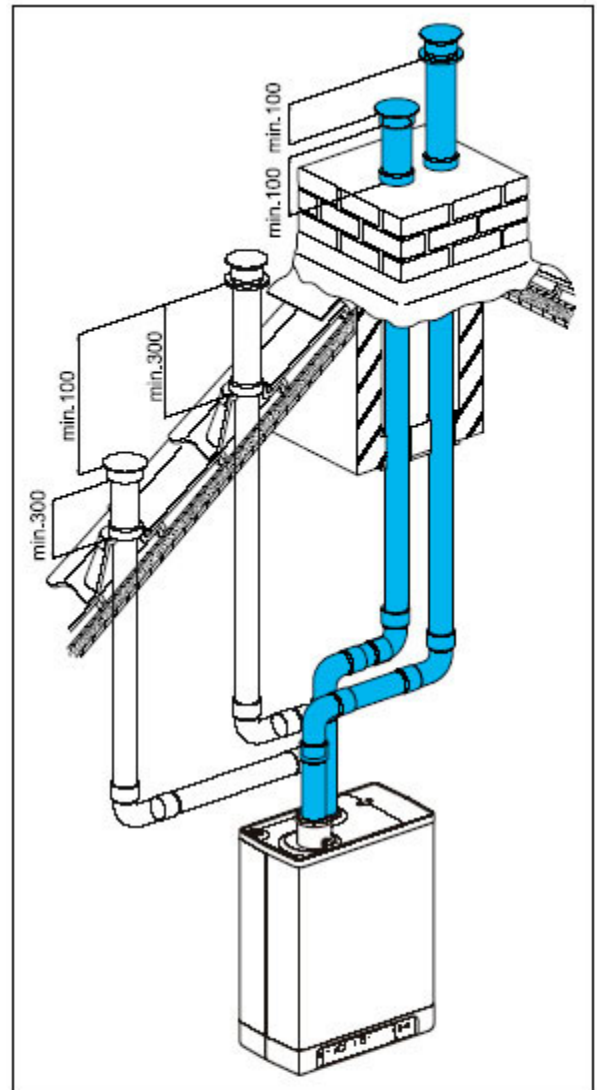
Odvajanje dimnih plinov in dovod zraka, mora biti v enakem tlačnem nivoju.

1. Namestitite standardno dvojno stensko dimno cev ( $\varnothing$  80 mm).
2. Namestite standardno prezračevalno cev ( $\varnothing$  80 mm).
3. Namestite standardno dvojno stensko dimno cev ( $\varnothing$  80 mm).  
V primeru ravne strehe ali drugačne strukture dimnika, za dovod namestite standardni prezračevalni kanal ( $\varnothing$  80 mm).



### OPOZORILO

Oba zaključka morata biti vsaj 200mm narazen.



### 5.7.3 Strešni zaključek, montažni dimniški sistem

Vrsta naprave: C33

V tem primeru mora biti zagorovljena odprtina za svež zrak v dimenziji najmanj 150 cm<sup>2</sup> na priključeno napravo in mora izpolnjevati minimalne dimenzije kot je navedeno v navodilih. Dobavitelj mora zagotoviti učinkovito delovanje tovarniškega dimnika v zvezi z nastajanjem ledu, dež itd.

Zaradi različnih izvedb in dimenzij, se morajo montažni dimniki prilagoditi lokalnim razmeram.



#### OPOZORILO

Priključek za dovod zraka in dimniško cev med napravo in montažnim dimnikom morajo biti iz Ø 80 mm cevi.

#### Dovoljene dolžine

Dovod zraka in zgorevanje dimnih plinov cevi (Ø 80 mm):

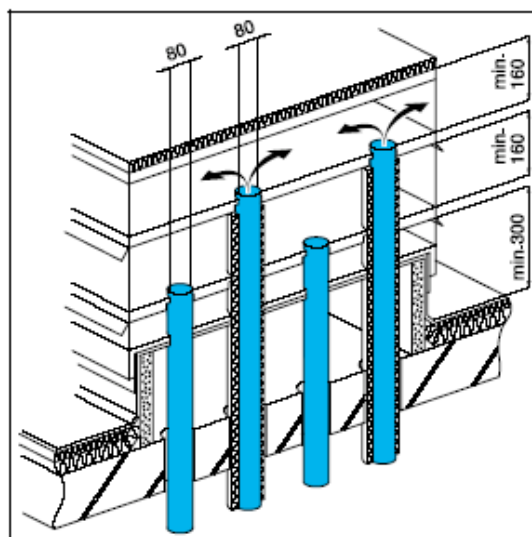
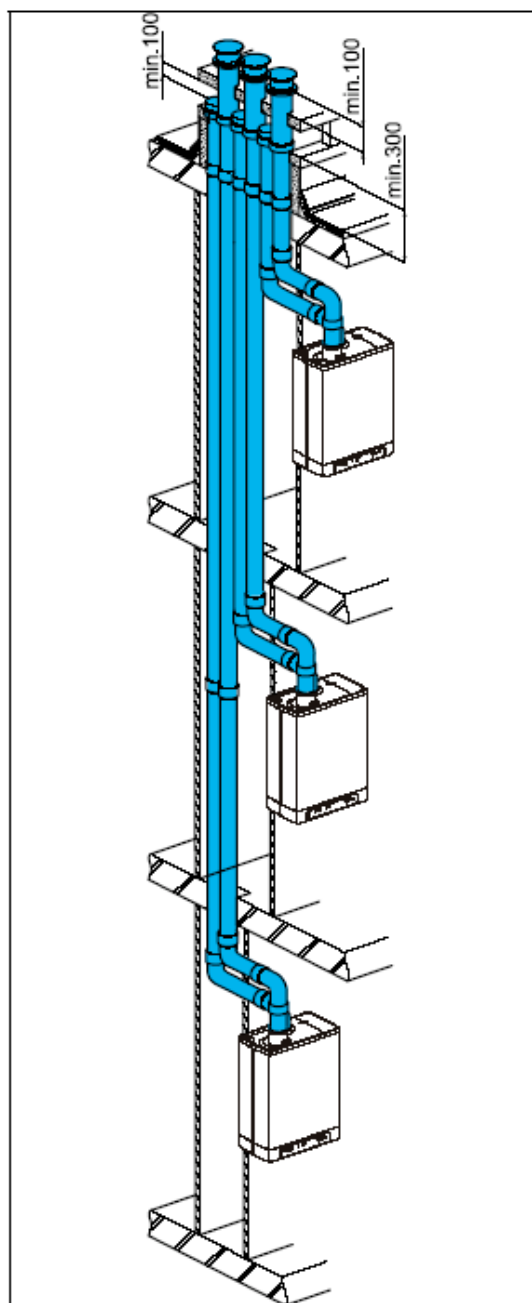
Kompakt HRE eco 18 Solo	105 m
Kompakt HRE eco 30 Solo	85 m

#### Dimniška cev in cev za dovod zraka

Za montažo glejte poglavje § 5.5

#### Namestitev montažnega dimniškega sistema

Zaključek se lahko montira na kateri koli točki na nagnjeni ali ravni površini strehe.



## 5.7.4 Streha zaključek in dovoda zraka skozi zunanjo steno kategoriji

Naprava kategorije: C53



### OPOZORILO

Dovod zraka v zunanji steni mora biti opremljen z vstopno rešetko ACV (A).

Dimniški plini (B) skozi montažni dimnik, ali pa preko cevi premera 80 mm med dvojnimi strešnimi stenami s "Giveg" dimnik v dimniku. Prefab Dimnik mora biti opremljen s dimovodno cevjo in odprtino za zrak najmanj 150 cm<sup>2</sup> na priključeno naprave in mora izpolnjevati minimalne dimenzije.

Dobavitelj mora zagotoviti učinkovito delovanje tovarniškega dimnika v zvezi z nastajanjem ledu, dež itd

### Dovoljene dimenzije

Dovod zraka in zgorevanje dimnih plinov cevi (ø 80 mm):  
vključno z dolžino kanala.

Kompakt HRE eco 18 Solo	100 m
Kompakt HRE eco 30 Solo	80 m

### Dimniška cev in cev za dovod zraka

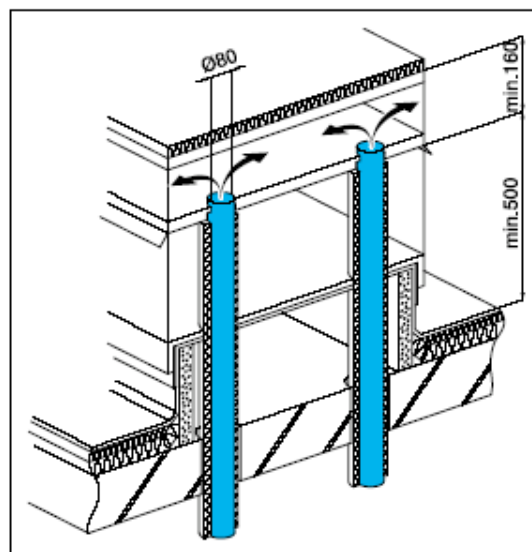
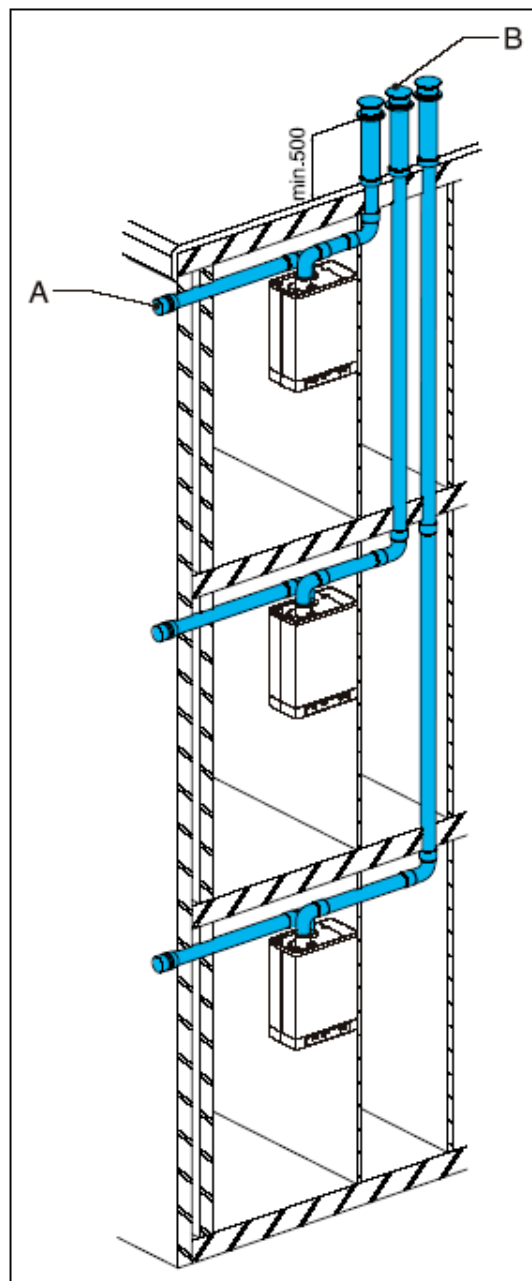
Za montažo glejte poglavje § 5.5 Dimniške cevi in dovod zraka

### Montaža horizontalne cevi

1. Na mestu vstopa naredite odprtino Ø 90 mm
2. Odrežite cev za dovod zraka na želene dolžino od stene.
3. Namestite dovodno rešetko
4. Potisnite dovodno cev zraka v odprtino in zaprite odprtino z rozeto, če je potrebno.
5. Nagnite cev za dovod zraka navzdol navzven, da se prepreči vdor dežja.

### Montaža vertikalne cevi

1. V ravno streho, namestite dimniški zaključek V ravno streho namestiti primerno prirobnico za ø 80 mm (premer ø 96 mm).
2. Potisnite dvojno steno dimne cevi od zunaj navznoter skozi strešno odprtino. Višina zaključka mora biti vsaj 500 mm nad površino strehe.



## 5.7.5 Dovod zraka iz zunanje stene in strešnim zaključkom s skupnim dimniškim izpustom

Kategorij baprave: C83

Dovod zraka iz zunanje stene in strešne zaključka s skupnim dimniškim sistemom je dovoljen.



### OPOZORILO

- Dovod zraka v zunanji steni mora biti opremljen z vstopno rešetko ACV (A).
- Zaključek skupnega dimniškega sistema mora biti opremljen z nastavkom (B).
- Če se dimniški sistem nahaja v zunanjem zraku, mora biti dvojno stenski, ali je treba dimne cevi izolirani

### Najmanjša odprtina skupnega dimniškega sistema

Št. Naprav	Presek dimnika	
	HRE 18	HRE 30
2	110	130
3	130	150
4	150	180
5	180	200
6	200	220
7	220	230
8	230	250
9	240	270
10	260	280
11	270	290
12	280	300

### Dovoljena dolžina cevi

Dovod zraka in dimniška cev med aparatom in skupno dimniško cevjo in cevi za dovajanje zraka: skupaj 100 metrov.

### Dimniška cev in cev za dovod zraka

Za montažo glejte poglavje § 5.5

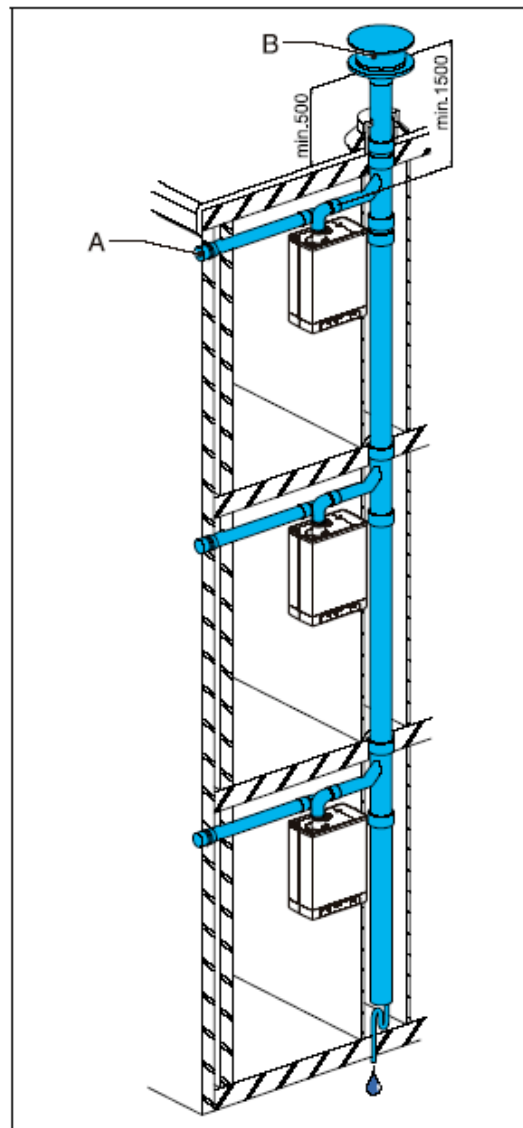
### Skupen dimnik

Zaključek skupnega dimnika se lahko konstruira na kateri koli točki v poševni površini strehe, pod pogojem, da ima zaključek v strešno površino enako orientacijo, kot dovod zraka v zunanjo steno. V primeru ravne strehe je treba zaključek izdelati kjerkoli na strehi.

Montirajte odvod kondenzata.

### Opomba

Skupen dimniški sistem je bil preizkušen v kombinaciji z napravo.



## 5.7.6 Kombinirani strešni zaključek zrak / dimni plini

Kategorija naprave: C43



### OPOZORILO

- Strešni zaključek s kombiniranim dimniškim zrak/plin sistemom je dovoljen.
- Za kombinacijo dimnik v dimniku in dovod raka/dimnik, je potrebno pridobiti dovoljenje inštituta "Gaskeur" (nizozemska certifikacija plin), iz nizozemskega GASTEC-Gasinsitute.

Skupen dovod in skupen dimnik je lahko koncentričen ali ločen.

### Dovoljena dolžina cevi

Dovod zraka in dimnovod med kotlom in kombiniranim dimniškim sistemom oz. med aparatom in kombiniranim sistemom za zrak/dimnovod:

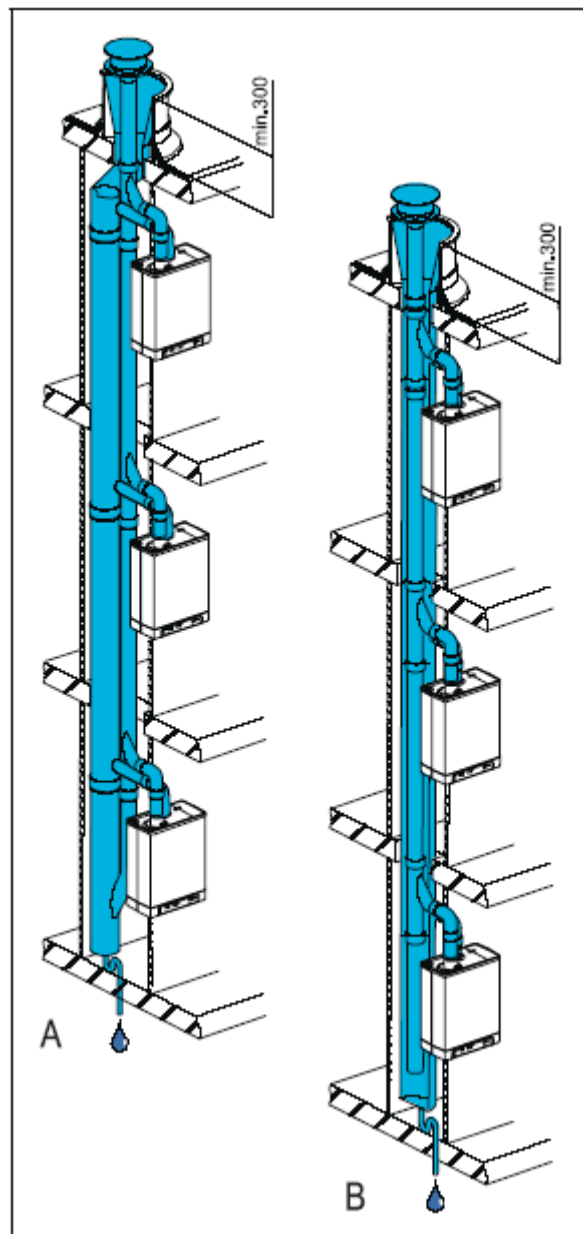
Kompakt HRE eco 18 Solo	100 m
Kompakt HRE eco 30 Solo	80 m

### Dimniška cev in cev za dovod zraka

Za montažo glejte poglavje § 5.5

### Opomba

Primer sistema skupnega dovoda zraka in odvoda dimnih plinov mora biti naveden od proizvajalca kombinirane naprave za zrak/dimnovod.



## 6 ZAGON NAPRAVE

### 6.1 Polnjenje in odzračevanje naprave in namestitvev

#### 6.1.1 Obieg grzewczy



##### OPOZORILO

Če je v vodo vstavljen aditiv, mora to biti primeren za materiale, ki se uporabljajo v napravi, kot so baker, medenine, nerjavečega jekla, jekla, plastike in gume.

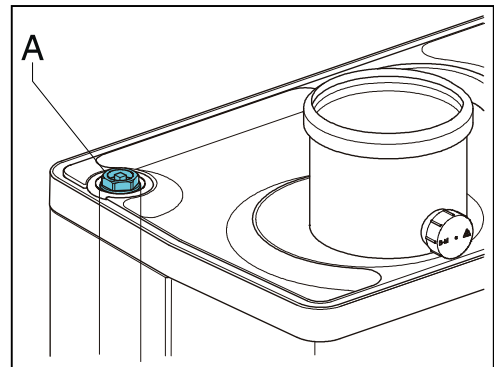


Ko je pritisk centralnega ogrevanja pod 0,6 barov, bo ta vrednost prikazana na zaslonu (utripanje).

Delovanje za DHW se bo zmanjšalo na 50 % (kombinirani kotli)

Ko je pritisk centralnega ogrevanja pod 0,3 bara, bo zahteva po centralnem ogrevanju ignorirana.

1. Vtaknite vtičač napajanja 230V v vtičnico.  
Na displeju se lahko izpiše test (2). Nato gre naprava v način čakanja(=).
2. Priključite polnilno cev za polnjenje/odvod in napolnite kotel s čisto pitno vodo, z največjem tlakom 1-2 bar pri hladni napravi. (Na prikazovalniku temperature.)
3. Odzračite napravo z ročnim vijakom za odzračevanje (A).  
Na to mesto se lahko Naprava za avtomatsko odzračevanje zmontira avtomatsk odzračevalni ventil.
4. Odzračite radiatorje.
5. Če pade tlak v radiatorjskih ceveh dopolniti z vodo.
6. Preverite vse spoje ali tesnjoanje.
7. Npolnite sifon za odvod kondenza z vodo.

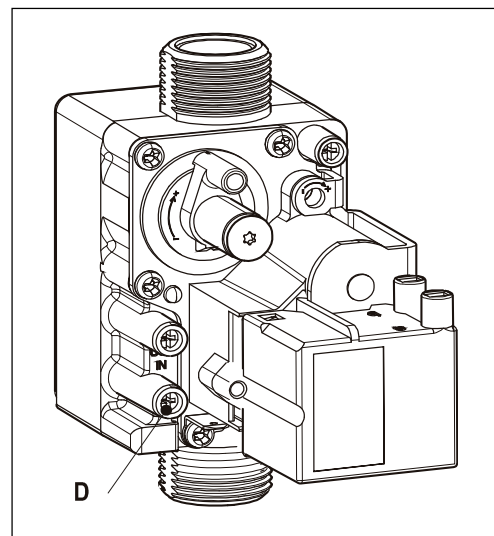


#### 6.1.2 Topla voda

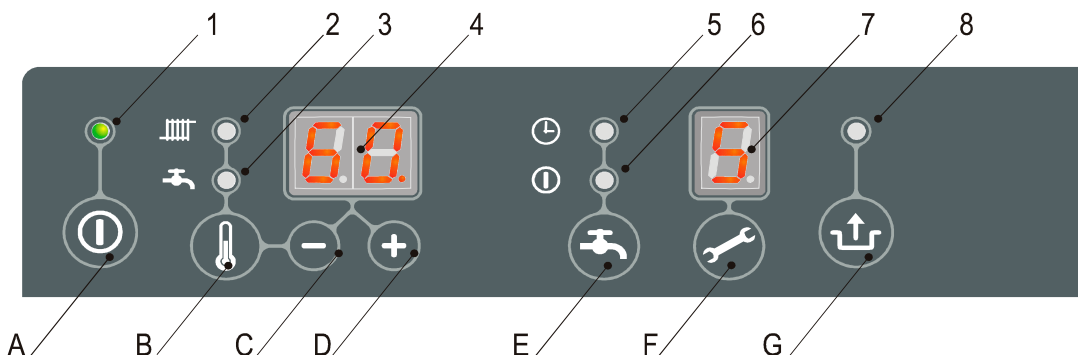
1. Odprite najbližjo pipo za toplo sanitarno vodo.
2. Odzračite izmenjevalnik in sistem cevi, da odprete pipo tople vode.
3. Pustite odprto pipo, dokler ves zrak ne izginil iz sistema.
4. Preverite vse priključke glede tesnenja

#### 6.1.3 Dovod plina

1. Odzračite dovod plina na vijaku (D) na plinskem bloku.
2. Preverite povezave glede tesnenja.
3. Preverite tlak pred ventilom (Glejte § 7.9)



## 6.2 Upravljanje naprave



### Informacije

- 1 vklop / izklop
- 2 CH operacije ali o določanju najvišjih CH temperatur
- 3 DHW operacijo ali nastavev DHW temperature
- 4 zelena temperatura CH ali DHW v ° C / Ch vodni tlak v barih / koda napake
- 5 DHW udobje ekološko funkcijo ali nastavev števila dni
- 6 DHW comfort funkcija (trajno) ali nastavev vzdrževalne temperature
- 7 stanje delovanja
- 8 utripa ob okvari

### Delovanje

- A on / off gumb
- B DHW / CH gumb za nastavev zelene temperature
- C - gumb
- D + gumb
- E DHW comfort funkcija izklopa / eko /
- F Service gumb / trenutna temperatura med DHW delovanjem
- G Reset gumb

1. Pritisnite na gumb za vklop naprave.  
Toplotni izmenjevalnik se začne segrevati in na zaslonu za servis se pojavijo št. **3**, **4** in **7** (glede na status DHW nastavitve in / ali Open Therm zahteve)
2. Nastavite sobni termostat višja od sobne temperature. Naprava se bo sedaj preklpila na CH delovanje: **5** bo prikazala na zaslonu.
3. Preverite temperaturno razliko med predtokom in povratkom med napravo in radiatorji. To mora biti približno 20°C. Po potrebi se prilagodi nastavitve črpalke in / ali radiatorjskih ventilov. Najmanjši pretok:  
155 l / h na nastavev moči med 5,4 kW  
510 l / h na nastavev moči od 17,8 kW.  
750 l / h na nastavev moči od 26,2 kW.
4. Če pade pritisk v sistemu ogrevanja po potrebi napolnite in odzračite.  
Če se pogosto dogaja da morate napolniti sistem, pokličite monterja ali serviserja.

### Opomba:

- Aparat je opremljen z elektronsko kotlovsko regulacijo, ki nadzira gorilnik, ter nenehno spremlja plamen pri vsaki zahtevi za ogrevanje prostorov in sanitarne vode.
- Črpalka deluje pri vsaki zahtevi za ogrevanje prostorov. Črpalka deluje še 1 minuto po segrevanju.
- Črpalka se zažene samodejno za 10 sekund vsakih 24 ur, da se prepreči blokada črpalke.

## 6.3 Wyłączenie z pracy



### OPOZORILO

Spustite vodo iz kotla in izključite napajanje, če je nevarnost zmrzovanja!

1. Izpraznite napravo na pipi za polnenje ib izpust vode.
2. Izpraznitekotel na najnižji točki.
3. Zaprite glavni ventil za oskrbo s sanitarne vode.
4. Izpraznite napravo z odpiranjem ventilov sanitarne vode pod napravo.

### 6.3.1 Protizmrzovalna zaščita

- Da bi se izognili zamrznitvi kondenzata v cevi, mora biti naprava nameščena v prostoru kjer ne zmrzuje.
- Da bi preprečili zamrznitev aparata, je opremljen z zaščito pred zmrzaljo. Če temperatura izmenjevalnika postane prenizka, se gorilnik vklopi, dokler temperatura toplotnega izmenjevalnika ni dovolj velika. Če obstaja možnost namestitve termostata se namesti na najhladnejšem mestu na povratek. Ta mora biti priključen v skladu s priključnim načrtom. (Glejte poglavje 9.1.)

#### Opomba

Če naprava izklopljena termostat priključen na aparat, ne bo deloval.




## 7 NASTAVLJANJE


Delovanje aparata je določeno predvsem z nastavitvami (parametri) v avtomatiki gorilnika. Del tega se lahko nastavi neposredno preko upravljalne plošče, drugi del se lahko prilagodi samo z uporabo servisne kode.

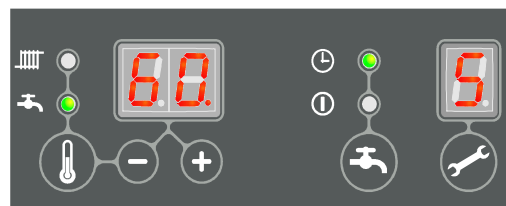
### 7.1.1 Direktno preko upravljalne plošče

Sledeče funkcije lahko nastavljate neposredno:

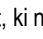
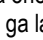
#### Vklop in izklop naprave

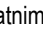
Naprava se vklopi s pritiskom na tipko .

Ko naprava deluje, sveti zelena lučka zraven . Ko je naprava izključena. Sveti lučka, ki prikazuje da je naprava pod napetostjo. V tem primeru se na displeju vidi tlak v ogrevalnem sistemu.





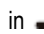


#### Poletni način

Ko je parameter q nastavljen na vrednost, ki ni enaka 0, lahko poletni način omogočite s tipko . To pomeni, da je funkcija ogrevanja onemogočena, vendar je vroča voda še vedno na voljo. Potem, ko omogočite poletni način, ga lahko zaženete s ponovnim pritiskom na tipko . Na zaslonu se prikaže [Su], [So] ali [Et] (indikator na zaslonu je odvisen od nastavitve parametra q).

Poletni način lahko onemogočite z dvakratnim pritiskom na tipko , dokler kotel ni ponovno v načinu delovanja.

#### Spreminjanje različnih nastavitvev funkcij:





Z držanjem tipke  za več kot 2 sekundi, vstopite v menu, utripa lučka . S pritiskanjem na tipko  izbirate različne funkcije. Lučka utripa vsakič ko pritisnete tipko. Ko lučka utripa s pritiskanjem na tipki  in  spreminjate vrednosti. Vrednost je napisana na displeju.

S pritiskom na tipko  gremo iz menija brez potrditve parametra.

S pritiskom na tipko  potrdite vrednost parametra, ki ste ga nastavili.

Če ne pritisnete nobene tipke v času 30 sekund, se iz menija avtomatsko izstopi.

#### Nastavljanje maksimalne temperature ogrevanja prostorov

Pritisnite tipko  da utripa lučka nad . Izberite temperaturo s pritiskom na tipki  in .

#### Nastavljanje maksimalne temperature STV (sanitarne vode)

Pritisnite tipko  da utripa lučka nad . Izberite temperaturo s pritiskom na tipki  in .

Pritisnite  da utripa lučka pri . S pritiskom na tipki  in . Nastavite temperaturo.

#### Ogrevanje zunanjega zbiralnika DHW (vroča voda za domačo rabo)

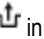
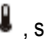
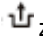
##### vklopljeno/izklopljeno

Ko je zunanji zbiralnik DHW priključen na kotel, potem se lahko ogrevanje tega zbiralnika nadzoruje na naslednje načine:

- **VKLOPLJENO: (LED luč gori).** Zbiralnik DHW je ogrevan in tajno vzdrževan na temperaturi, ki je nastavljena na zaslonu.
- **ECO (LED luč gori).** Ogrevanje zbiralnika DHW je nadzorovano preko termostata Open Therm (če termostat podpira to funkcijo).  
Opomba: Ko uporabljate sobni termostat na vklop/izklop ali sobni termostat Open Therm, ki ne podpira te funkcije, je kotel vedno ogrevan.
- **Izklopljeno (obe LED luči ne gorita).** Zbiralnik DHW ni ogrevan.  
Izbirno se lahko ogrevanje zbiralnika DHW aktivira/deaktivira preko sobnega termostata Open Therm

V ta namen mora biti parameter o. (eco dnevi) nastavljen na 0.

#### Resetiranje


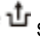
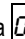

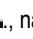
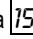


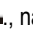


Ko se pojavi napaka, začne utripati lučka nad tipko  in na zaslonu , se lahko aparat ponovno zažene s pritiskom na tipko  za ponastavitev. Preverite naravo napake na

podlagi kod napak v poglavju § 8.1, in rešite vzrok napake, če je mogoče, pred ponastavitvijo aparata.


## 7.2 Nastavljanje parametrov v servisnem meniju

Tovarniške nastavitve so opisane v poglavju § 7.3

Te parametre je mogoče spreminjati samo s servisno kodo.

1. Pritisnite  in  skupaj eno za drugim dokler se ne pojavi številka 
2. S pritiskom na tipki  in , nastavite na . Potrdite s tipko 
3. S pritiskom na tipki  in , nastavite vrednosti parametra
4. Po nastavitvi parametra pritisnite , dokler se ne pojavi 

### Opomba

S pritiskom na tipko  gremo iz menija brez potrditve parametra.

## 7.3 Parametri

Par.	Nastavitev	HRE 18	HRE 30	Opis
0	Kod serwisowy [15]			Dostęp do nastaw instalatora. Należy wprowadzić (=15).
1	Typ instalacji	1	1	0=Kompakt HRE eco Solo 1=Kompakt HRE eco Solo HE+kotel 2=Kompakt HRE eco Tap HE 3=Kompakt HRE eco Solo HE
2	Črpalka ogrevanja	0	0	0=samo čas po dosegu T 1=neprekinjeno 2=neprekinjeno s stikalom MIT 3=neprekinjeno s stikalom
3	Maks. moč ogrevanja CH	85	85	Na podlagi c do 85%
3.	Največja moč modulacijske črpalke	80	80	Na podlagi c do 100%
4	Maks. moč STV	99	99	na podlagi d do 99%
5	Minimum T ogrevanja	25	25	10°C do 25°C
5.	Temperatura največje vrednosti toka na zaslonu (nastavitev končnega uporabnika)	90	90	30°C do 90°C
6	Minimalna zunanja T	-7	-7	(-9°C) do 10°C
7	Maksimalna zunanja T	25	25	15°C do 30°C
8	podaljšan čas črpalke CH	1	1	0 do 15 minut
9	podaljšan čas črpalke STV	1	1	0 do 15 minut (ne Kombi)
A	položaj 3P ventila ali MIT	0	0	0=med delovanjem CH 1=med delovanjem STV 2=aktiven, ko bojler deluje (masnih delov in C.O.) 3=Zone Control 4-7= se ne uporablja
b	Booster	0	0	0=izklop 1=vklop
C	Koračna modulacija	1	1	0=koračna modulacija izklopljena med CH 1=koračna modulacija vklopljena med CH 2=Upravljanje s sobnim termostatom Open Therm omogočeno.
c	Min. vrtljaji ventilatorja CH	30	30	25 do 50%
c.	Najmanjša moč modulacijske črpalke	40	40	Prilagoditveni razpon 0, 15 do parametra nastavljene vrednosti 3
d	Min. vrtljaji ventilatorja STV	25	25	25 do 50%
E	Min. T pri OT zahtevi (OT=OpenTherm termostat)	40	40	10 do 60 °C
E.	OT odziv	1	1	0=ignoriranje OT 1=omejeno 2=OT vklop/izklop
F	Startni vrtljaji ventilatorja CH	70	50	50 do 99% odvisno od H
F .	Maks. vrtljaji ventilatorja STV	70	50	40 (4000rpm) do 50 (5000rpm)

H	Točka CH med STV delovanjem	45	45	60 do 90°C
L	Zaščita pred legionelo. Veljavno samo za ogrevanje kotlov v kombinaciji z zunanjim zbiralnikom DHW in senzorjem zbiralnika.	0	0	0= Zaščita pred legionelo nedejavna 1= Zaščita pred legionelo dejavna. DHW v zunanjem zbiralniku je vsak teden ogreta na temperaturo nad 65 °C 2= Zaščita pred legionelo dejavna. DHW v zunanjem zbiralniku je vsak dan ogreta na temperaturo nad 65 °C
n	čakanje po delovanju STV pred delovanjem CH	85	85	0 do 15 minut
n.	Način Eco/Comfort ohranjanja vroče temperature	0	0	Prilagoditveni razpon 0, 40°C do 60°C Nastavitev = 0 : ohranjanje vroče temperature je povezano z nastavljenimi vrednostjo DHW.
O.	Čas zakasnitve pri odzivu na zahtevo CH	0	0	0 do 15 minut
o	Min. čas delovanja CH po dosegu	0	0	min. čas izklopa v CH, 0 do 15 minut
o.	Eco dnevi	0	0	Prilagoditveni razpon 0 do 10 Nastavitev = 0 : možnost Ohrani vroče lahko nastavite s sobnim termostatom Open Therm
P	Anti čas cikla	5	5	0 do 15 minut
P.	Referenčna vrednost STV	0	0	se ne uporablja
q	Poletni način	0	0	0 = poletni način onemogočen Poletni način se aktivira z gumbom 1= Koda na zaslonu (angleško) 2= Koda na zaslonu (nemško) 3= Koda na zaslonu (francosko)
r		0	0	Se ne uporablja

## 7.4 Nastavitve maksimalne moči

Zahtevana moč v kW		Nastava na wyświetlaczu serwisu (w % wartości maksym.) (parametr 3)
Kompakt HRE eco		
18 Solo	30 Solo	
17,8	26.2	85
14,8	22.0	70
12,7	19.0	60
10,6	15.9	50
8,5	12.7	40
6,4	9.6	30
5,4	7.0	25
-	-	20

## 7.5 Prilagajanje nastavitve črpalke

Kotli HRE so opremljeni z modulacijsko črpalko razreda A, ki na podlagi dovedenega delovanja CH modulira najnižjo in najvišjo zmogljivost črpalke, ki ju lahko prilagajate s spreminjanjem parametrov 3. in c.

Glejte poglavje 7.2

Vrednost parametra 3. (najvišja zmogljivost črpalke je odstotek najvišje zmogljivosti črpalke, povezane z najvišjo sposobnostjo CH, ki jo nastavlja parameter 3)

Vrednost parametra c. (najnižja zmogljivost črpalke je odstotek najnižje zmogljivosti črpalke, povezane z najnižjo sposobnostjo CH, ki jo nastavlja parameter c)

Hitrost črpalke bo sedaj modulirana med najmanjšo in najvišjo vrednostjo sorazmerno z zmogljivostjo CH

Minimalna wielkość przepływu	Ustawiona moc cieplna
155 l/h	5.4 kW
510 l/h	17.8 kW
650 l/h	22.8 kW
750 l/h	26.3 kW

## Padec tlaka v napravi, ogrevalni del.

- A. Kompakt HRE eco 18 Solo
- B. se ne uporablja
- C. Kompakt HRE eco 30 Solo

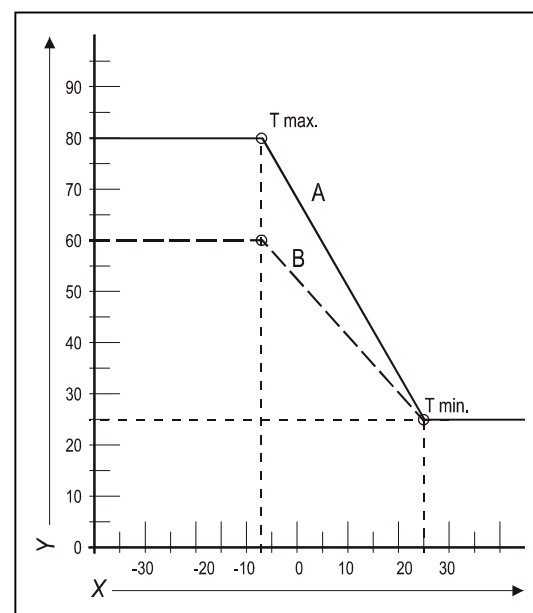
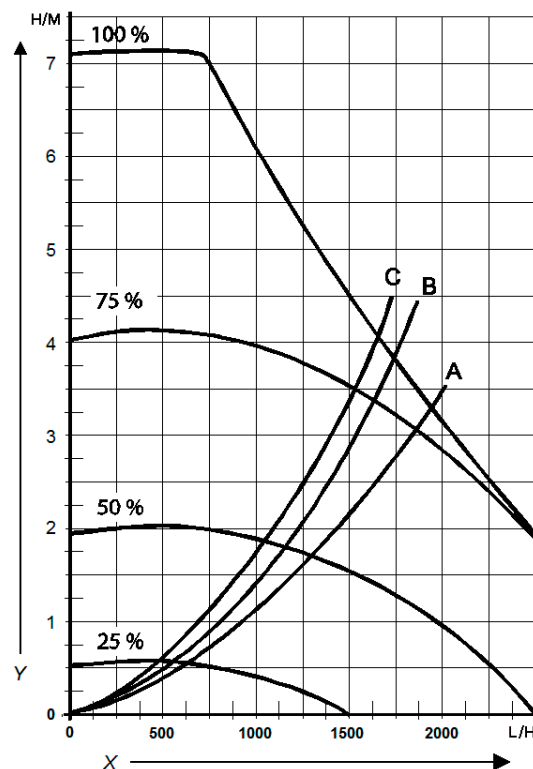
X pretok v l/h  
Y padec tlaka v mH<sub>2</sub>O

## 7.6 Nastavitve glede na vreme

Ko priklopite zunanje tipalo, se moč kotla avtomatsko prilagaja glede na zunanjo temperaturo.

### Ogrevalna krivulja

- X zunanja T (°C)
- Y temperatura kotla (°C)
- A tovarniške nastavitve  
(Tmaks CH=80°C, Tmin=25°C,  
Tmin zunaj=7°C, Tmaks zunaj=25°C)
- B Primer  
(Tmaks CH=60°C, Tmin=25°C,  
Tmin zunaj=7°C, Tmaks zunaj=25°C)



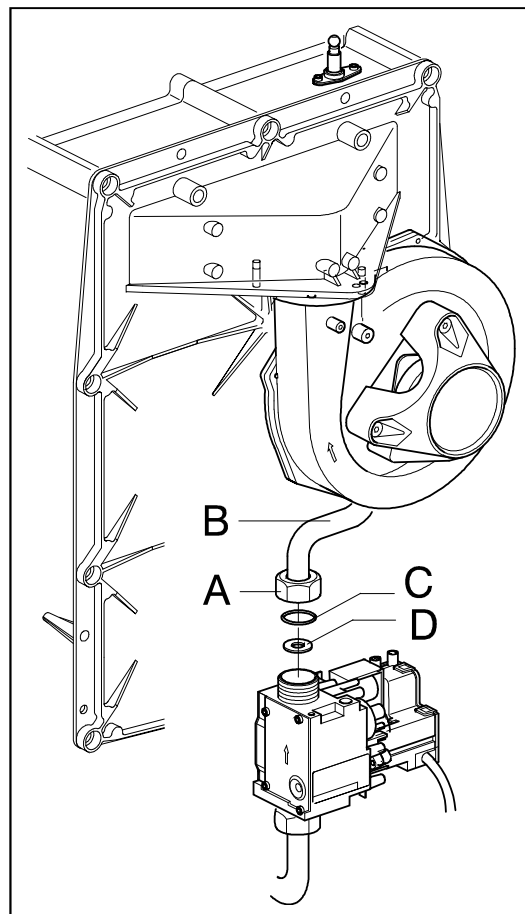
## 7.7 Sprememba na drug tip plina



### OPOZORILO

Spremembo lahko naredi samo serviser, ki ga je pooblastil proizvajalec!

Naprava je tovarniško nastavljena zemeljski plin, v primeru spremembe na drug plin je potrebno zamenjati diafragmo na plinskem ventilu



## 7.8 Nadzor razmerja plina in zraka

Nadzor razmerja plina in zraka v kotlu je nastavljen na pravilno vrednost že v proizvodnji in ga ni potrebno prilagoditi. Vrsta plina, na katerega je kotel nastavljen, je zapisana na ploščici s podatki. Kotel lahko uporabljate samo v kombinaciji s tem plinom.

Če je potrebno, lahko s primerno opremo kotel prilagodite za drugo vrsto plina. Za pravilni plinski gorilnik glejte tabelo spodaj.

Tabela 1: Vstavki in povezani plinski gorilniki glede na vrsto kotla

Model	Številka vstavka	Vrsta plina	
		Naravni plin G20 20 mbarov	Propan 3P G31 30 in 50 mbarov
		Plinski gorilnik	
Kompakt HRE eco 18 Solo	406	600	480
Kompakt HRE eco 30 Solo	362	655	525

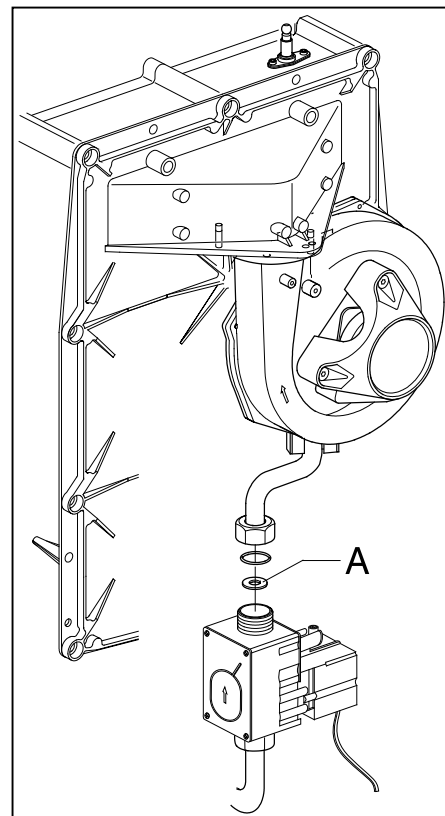
Pravilno nastavitve razmerja plina in zraka lahko preverite z uporabo merilne naprave za merjenje dimnega plina, ki je nastavljena na O<sub>2</sub>. Meritev morate najprej opraviti pri največji moči, nato pa še pri najmanjši (glejte § 7.9.1 in § 7.9.2). Za boljšo referenco spodnje tabele vsebujejo vrednosti O<sub>2</sub> in CO<sub>2</sub>.

Če vrednost O<sub>2</sub> ali CO<sub>2</sub> ni pravilna, lahko prilagodite samo nastavitve za najmanjšo moč (glejte § 7.9.3), in sicer s spremembo nastavitve plinskega ventila.



### Pomembno

- Med preverjanjem CO<sub>2</sub> ali O<sub>2</sub> je treba odstraniti sprednji del ohišja kotla.
- Odstopanje analizatorja O<sub>2</sub> morate omejiti na +/- 0,3 %.
- Zanesljive meritve lahko zagotovite samo, ko v plinskih ceveh ni prisoten pretiran vakuum (npr. prepil zaradi močnega vetra).
- Odstopanja pri največji moči ni mogoče prilagoditi z nastavitvijo plinskega ventila. Ko vrednost meritev pri največji moči nima predpisanega obsega, je treba preveriti gostoto plina v kotlu in uporabo pravih komponent, še posebej plinski gorilnik in ventilator.
- Kadar menjavate dele ali prilagajate kotel za drugo vrsto plina, vedno preverite, ali nadzor razmerja plina in zraka deluje pravilno.



## 7.9 Nadzor plin-zrak regulacije

### 7.9.1 Preverjanje temperature dimnih plinov pri max. moči delovanja

1. Z gumbom ① izklopite napravo.  
Na storitvenem zaslonu se bo prikazal [—]
2. Odstranite sprednjo ploščo naprave
3. Odstranite pokrovček X mesta vzorčenja na adapterju dimnih plinov
4. V mesto vzorčenja vstavite ustrezno sondo analizatorja dimnega plina

#### Pomembno.



- Pred vstavljanjem sonde zagotovite, da je bil postopek zagona analizatorja dokončan.
- Za zagotovitev natančnega merjenja mora sonda povsem zapreti mesto vzorčenja.
- Konec (konica) sonde se mora povsem nahajati v dimnih plinih (na sredini cevi dimnih plinov)

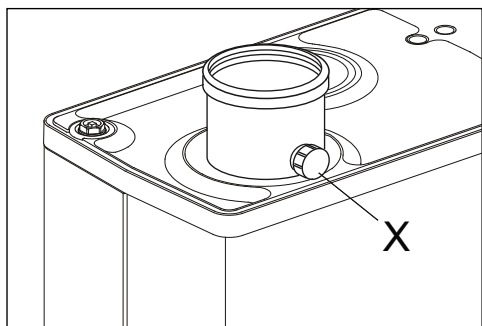
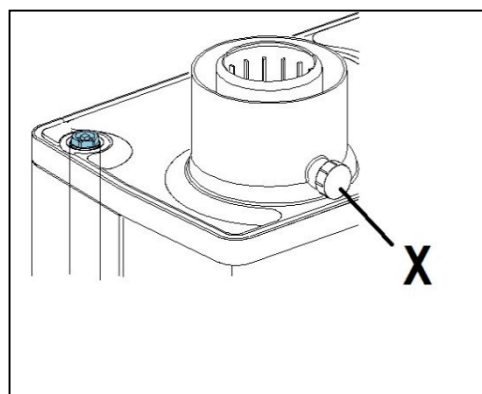
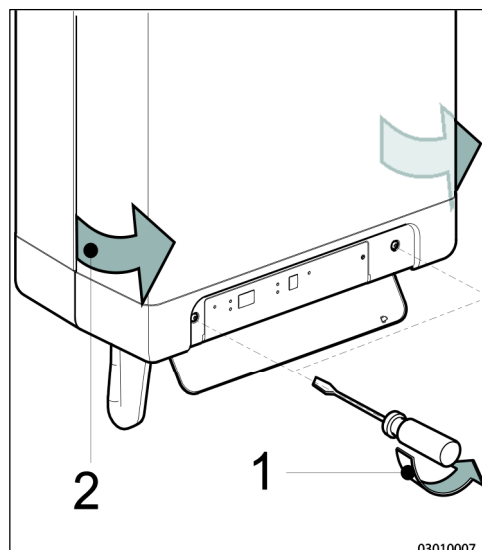
5. Z uporabo ① gumba vklopite kotel
6. Z istočasnim dvakratnim pritiskom (  i + 2x) gumbov aktivirajte testni program za največjo moč delovanja



#### Pomembno.

- Zagotovite, da je na storitvenem zaslonu prikazana črka H.

7. Počakajte dokler se odčitavanje analizatorja ne ustali (najmanj 3 minute)
8. Zabeležite izmerjeno vrednost O<sub>2</sub>(H) ali CO<sub>2</sub> (H)  
O<sub>2</sub>(H) = je izmerjena vrednost O<sub>2</sub> pri največji moči delovanja  
CO<sub>2</sub>(H) = je izmerjena vrednost CO<sub>2</sub> pri največji moči delovanja
9. Preverite ali so izmerjeni podatki v skladu z vrednostmi, ki so navedene v tabelama 2a ali 2b



Tabelo 2a: Dovoljene vrednosti O<sub>2</sub> (H) pri največji moči delovanja (odprto ohišje)

Omejitve	Kategorija plina	
	Naravnemu plinu 2EK G20	Propanu 3P G31
	O <sub>2</sub> [%]	O <sub>2</sub> [%]
zgornja omejitev	5.60	6.05
spodnja omejitev	3.85	4.50

Tabelo 2a: Dovoljene vrednosti CO<sub>2</sub> (H) pri največji moči delovanja (odprto ohišje)

Omejitve	Kategorija plina	
	Naravnemu plinu 2EK G20	Propanu 3P G31
	CO <sub>2</sub> [%]	CO <sub>2</sub> [%]
zgornja omejitev	9.6	10.8
spodnja omejitev	8.6	9.8




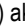
#### Pomembno.

- Prilagajanje spreminjajočih se vrednosti pri največjem delovanju ni mogoče. V primeru spreminjanja vrednosti višine plina je treba preveriti ventilator (vključno z vstavkom) in tesnjenje dimnika

10. Nadaljujte z izvajanjem meritve ob najmanjši moči delovanja

## 7.9.2 Preverjanje dimnega plina pri najmanjši moči delovanja

Preden začnete merjenje dimnih plinov pri najmanjšem delovanju morate najprej zaključiti merjenje pri največjem delovanju. Izmerjena O<sub>2</sub> ali CO<sub>2</sub> vrednost pri največjem delovanju je pomembna za določanje pravilne vrednosti za merjenje pri najmanjšem delovanju. Glejte poglavje 6.8.1 za merjenje pri največjem delovanju

1. Z istočasnim dvakratnim pritiskom gumbov (  i  ) aktivirajte testni program za najmanjše delovanje.
2. Počakajte dokler se odčitavanje analizatorja ne ustali (najmanj 3 minute)
3. Zabeležite izmerjeno vrednost O<sub>2</sub>(H) ali CO<sub>2</sub> (H)  
O<sub>2</sub>(H)= je izmerjena vrednost O<sub>2</sub> pri najmanjšem delovanju  
CO<sub>2</sub>(H)= je izmerjena vrednost CO<sub>2</sub> pri najmanjšem delovanju
4. Preverite ali je izmerjena vrednost v skladu s podatki iz tabele 3a ali 3b



Spodnja omejitev O<sub>2</sub> je vrednost O<sub>2</sub>(H), zabeležena med meritvijo pri največjem delovanju. Zgornja omejitev CO<sub>2</sub> je vrednost CO<sub>2</sub>(H), zabeležena med meritvijo pri največjem delovanju.

Tabela 3a: Omejitve O<sub>2</sub>(L) pri najmanjšem delovanju (odprto ohišje)

Omejitve	Kategorija plina	
	Naravnemu plinu 2EK G20	Propanu 3P G31
	O <sub>2</sub> [%]	O <sub>2</sub> [%]
zgornja omejitev	6.00	6.65
spodnja omejitev	O <sub>2</sub> (H)	O <sub>2</sub> (H) + 0.5

Tabela 3b: Omejitve CO<sub>2</sub>(L) pri najmanjšem delovanju (odprto ohišje)

Omejitve	Kategorija plina	
	Naravnemu plinu 2EK G20	Propanu 3P G31
	CO <sub>2</sub> [%]	CO <sub>2</sub> [%]
zgornja omejitev	CO <sub>2</sub> (H)	CO <sub>2</sub> (H) – 0.3
spodnja omejitev	8.4	9.4







### Pomembno.

- Razmerje plin-zrak je nastavljeno pravilno, če se izmerjena vrednost pri najmanjšem delovanju nahaja znotraj zgornje in spodnje omejitve. Prilagajanje razmerja plin-zrak ni priporočljivo. Razmerje plin-zrak je treba v skladu s poglavjem 6.8.3 prilagoditi takrat, ko se izmerjena vrednost pri najmanjšem delovanju ne nahaja znotraj zgornje in spodnje omejitve.



### Na primer (naravni plin G20)

Med največjim delovanjem je bila izmerjena vrednost O<sub>2</sub>(H) 4,0 %. V tem primeru mora biti vrednost O<sub>2</sub>(L) pri najmanjšem delovanju med 4 % (= vrednost O<sub>2</sub>(H)) in 6,05 %, kot je navedeno v tabeli. Če med najmanjšim delovanjem izmerite vrednost, ki se nahaja izven tega razpona, potem morate prilagoditi razmerje plin-zrak.

5. V primeru spreminjajoče se vrednosti prilagodite ventil plina v skladu s poglavjem 6.8.3. V primeru pravilne nastavitve nadaljujte s točko 6.
6. Sprednjo ploščo namestite na napravo. Preverite vrednosti CO pri najmanjšem delovanju (= največ 160 ppm).
7. Z istočasnim dvakratnim pritiskom (  i  2x ) gumbov aktivirajte testni program za največje delovanje. Preverite vrednosti CO pri najmanjšem delovanju (= največ 160 ppm).
8. Z gumbom  izklopite napravo.
9. Odstranite merilno sondo analizatorja dimnih plinov in zamenjajte pokrovček na mestu vzorčenja.
10. Z gumbom  vklopite napravo.
11. Preverite tesnjenje mesta vzorčenja.



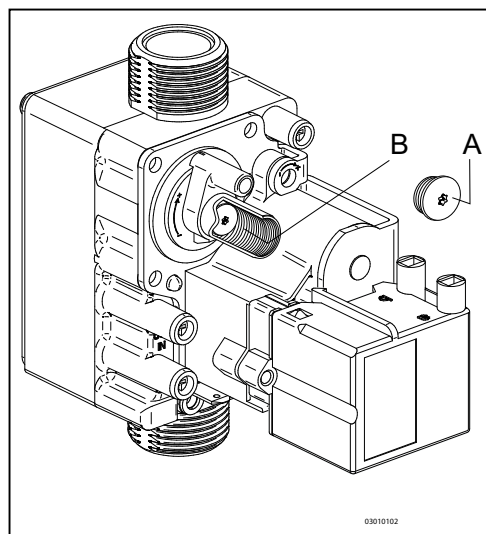
### 7.9.3 Popravki pri najmanjšem delovanju

Preden začnete popraviljanje razmerja plin-zrak pri najmanjšem delovanju morate najprej zaključiti merjene pri največjem delovanju. Izmerjena O<sub>2</sub> ali CO<sub>2</sub> vrednost pri največjem delovanju je pomembna za določanje pravilne vrednosti za merjenje pri najmanjšem delovanju. Glejte poglavji 6.8.1 in 6.8.2 za merjenje pri največjem delovanju

1. Odstranite pokrovček (A) na ventilu plina
2. Z istočasnim dvakratnim pritiskanjem gumbov, dokler se na zaslonu ne pojavi L, aktivirajte testni program za najmanjše delovanje.
3. Počakajte dokler se odčitavanje analizatorja ne ustali (najmanj 3 minute)
4. Izmerite vrednost O<sub>2</sub>(L) ali CO<sub>2</sub>(L)
5. Z uporabo prilagoditvenega vijaka B nastavite pravilno vrednost O<sub>2</sub>(L) ali CO<sub>2</sub>(L). Za pravilno vrednost glejte tabelo 5a ali 5b



- Izberite pravilno tabelo: tabeli 4a in 5a sta namenjeni naravnemu plinu tabeli 4b in 5b pa sta namenjeni propanu.
- Vrednost izmerjena pri največjem delovanju kot je bila zabeležena med merjenjem pri največjem delovanju (CO<sub>2</sub>(H) ali O<sub>2</sub>(H).
- Obračanje prilagoditvenega vijaka v smeri urinega kazalca bo dvignilo vrednost CO<sub>2</sub> in znižalo vrednost O<sub>2</sub>. Obračanje vijaka v nasprotni smeri urinega kazalca bo dvignilo vrednost O<sub>2</sub> in znižalo vrednost CO<sub>2</sub>.
- Nastavitev spreminjajte postopoma in pred nadaljevanjem počakajte dokler se odčitavanje ne ustali.



**Tabela 4a: Določanje pravilne nastavitve pri najmanjšem delovanju za naravni plin G20 (odprto ohišje)**

Aardgas 2EK G20 (25 mBar)	
izmerjena vrednost pri največjem delovanju (Glejte § 7.9.1 točka 8)	Nastavitev pri najmanjšem delovanju (= 0.5 x O <sub>2</sub> (H) + 3.05)
O <sub>2</sub> (H) [%]	O <sub>2</sub> (L) [%]
5.60	5.80 ±0.2
5.30	5.65 ±0.2
5.00	5.50 ±0.2
4.70	5.35 ±0.2
4.40	5.20 ±0.2
4.10	5.05 ±0.2
3.85	4.90 ±0.2

**Tabela 4b: Določanje pravilne nastavitve pri najmanjšem delovanju za propanu plin G31 (odprto ohišje)**

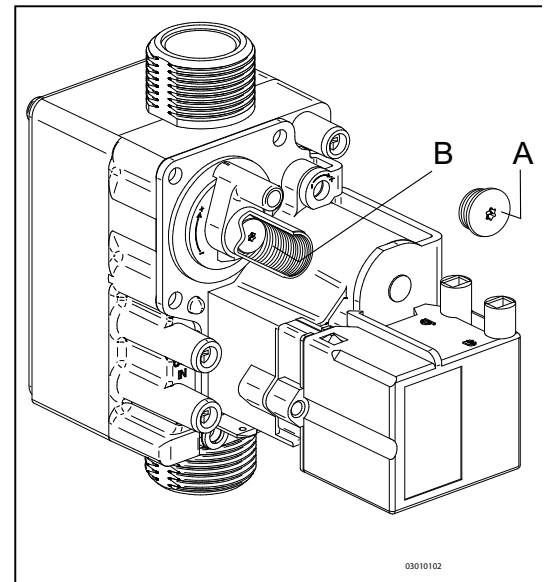
Propanu 3P G31 (30 & 50 mBar)	
izmerjena vrednost pri največjem delovanju (Glejte § 7.9.1 točka 8)	Nastavitev pri najmanjšem delovanju (= O <sub>2</sub> (H) + 0.5)
O <sub>2</sub> (H) [%]	O <sub>2</sub> (L) [%]
6.05	6.55 ±0.2
5.70	6.20 ±0.2
5.40	5.90 ±0.2
5.10	5.60 ±0.2
4.80	5.30 ±0.2
4.50	5.00 ±0.2

**Tabel 5a: Določanje pravilne nastavitve pri najmanjšem delovanju za naravni plin G20 (odprto ohišje)**

Aardgas 2EK G20 (25 mBar)	
izmerjena vrednost pri največjem delovanju (Glejte § 7.9.1 točka 8)	Nastavitev pri najmanjšem delovanju (= $0.5 \times \text{CO}_2(\text{H}) + 4.1$ )
$\text{CO}_2(\text{H})$ [%]	$\text{CO}_2(\text{L})$ [%]
9.6	$9.0 \pm 0.1$
9.4	$8.9 \pm 0.1$
9.2	$8.8 \pm 0.1$
9.0	$8.7 \pm 0.1$
8.8	$8.6 \pm 0.1$
8.6	$8.5 \pm 0.1$

**Tabel 5b: Določanje pravilne nastavitve pri najmanjšem delovanju za propanu plin G31 (odprto ohišje)**

Propan 3P G31 (30 & 50 mBar)	
izmerjena vrednost pri največjem delovanju (Glejte § 7.9.1 točka 8)	Nastavitev pri najmanjšem delovanju (= $\text{CO}_2(\text{H}) - 0.3$ )
$\text{CO}_2(\text{H})$ [%]	$\text{CO}_2(\text{L})$ [%]
10.8	$10.5 \pm 0.1$
10.6	$10.3 \pm 0.1$
10.4	$10.1 \pm 0.1$
10.2	$9.9 \pm 0.1$
10.0	$9.7 \pm 0.1$
9.8	$9.5 \pm 0.1$



**i** **Primer (ob uporabi naravnega plina G20)**  
Med merjenjem pri največjem delovanju je bila vrednost  $\text{O}_2(\text{H})$  4,1 %.  
Nastavitev za  $\text{O}_2(\text{L})$  bo potem pri najmanjšem delovanju  $5,10 \pm 0,2$  %

6. Za zaščito zamenjajte pokrovček A prilagoditvenega vijaka B
7. Ponovite meritev pri največjem in najmanjšem delovanju (poglavji 6.8.1 in 6.8.2), da zagotovite pravilno delovanje kotla.



**Pomembno.**  
Oprava na plinski napeljavi, lahko izvede samo strokovno usposobljena oseba.

## 8 NAPAKE

### 8.1 Kode napak

Če utripa lučka je elektronika zaznala napako, ki jo javi na displeju.

Displej	Opis	Rešitev
10, 11, 12, 13, 14	tipalo S1	<ul style="list-style-type: none"><li>• preveri ožičenje</li><li>• zamenjaj tipalo S1</li></ul>
20, 21, 22, 23, 24	tipalo S2	<ul style="list-style-type: none"><li>• preveri žice</li><li>• zamenjaj tipal S2</li></ul>
0	napaka na tipalih po preverjanju	<ul style="list-style-type: none"><li>• med seboj zamenjaj S1 in S2</li></ul>
1	T je prevelika	<ul style="list-style-type: none"><li>• zrak v instalaciji</li><li>• črpalka ne dela</li><li>• premajhen pretok vode</li></ul>
2	S1 in S2 zamenjana	<ul style="list-style-type: none"><li>• preveri žice</li><li>• zamenjaj S1 ali S2</li></ul>
4	ni plamena	<ul style="list-style-type: none"><li>• plinski ventil je zaprt</li><li>• pritisk plina ni v redu</li><li>• ni dovolj velikega toka (ionizacija)</li></ul>
5	slab plamen	<ul style="list-style-type: none"><li>• zabit odvod kondenza</li><li>• preveri nastavitve CO2</li></ul>
6	ne zazna plamena	<ul style="list-style-type: none"><li>• zamenjaj vžigni kabel ali elektrodo</li><li>• zamenjaj vžigno elektroniko</li><li>• zamenjaj kontroler</li></ul>
8	nepravilna hitrost ventilatorja	<ul style="list-style-type: none"><li>• preveri žice</li><li>• zamenjaj ventilator</li></ul>
29,30	plinski ventil	<ul style="list-style-type: none"><li>• zamenjaj plinski ventil</li><li>• zamenjaj kontroler</li></ul>

### 8.2 Druge napae

#### 8.2.1 Gorilnik ne vžge

Možni vzroki :

Zaprt plinski ventil

Ne ↓

Zrak v plinski napeljavi

Ne ↓

Pritisk plina prenizek

Ne ↓

Ne vžge

Ne ↓

Ni iskre. Preveri plinski ventil

Ne ↓

Niewłaściwa regulacja gaz/powietrze.

Ne ↓

Napaka na ventilatorju

Ne ↓

Ventilator je umazan

Ne ↓

Napaka na plinskem ventilu

Rešitev:

→ odpri plinski ventil

→ odzračni plinske cevi

→ Pokličite distributerja plina

→ Zamenjaj elektrodo

→ Skontrolować okablowanie i nasadkę świecy. Wymienić urządzenie zapłonowe

→ Nastavi, glej tabelo § 7.9

→ Preveri žice, varovalko, zamenjaj ventilator

→ Očisti ventilator

→ Zamenjaj plinski ventil, prenestavi

## 8.2.2 Gorilnik glasno vžge

Možni vzroki :

Pritisk plina je previsok

Ne ↓

Napaka na elektrodi

Ne ↓

Razmerje zrak/plin ni v redu

Ne ↓

Slaba iskra

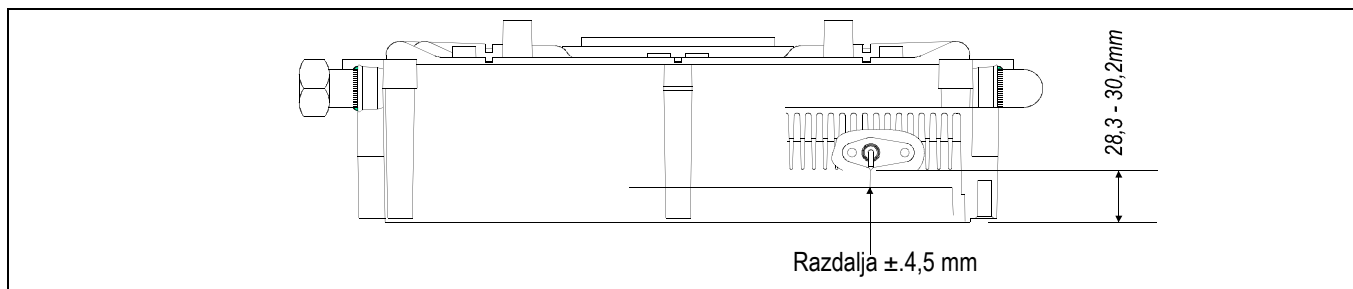
Rešitev:

Poklič distributorja

Preveri elektrodo ali zamenjaj

Prenastavi glede na tabelo § 7.9

Preveri ali zamenjaj elektrodo, preveri ozemljenje gorilne plošče



## 8.2.3 Moč kotla niha

Možni vzroki :

Pritisk plina je prenizek

Ne ↓

Cirkulacija dimnih plinov ni v redu

Ne ↓

Nastavitve zrak/plin niso v redu

Rešitev:

poklič distributorja

preveri dimnik

naredi meritve

## 8.2.4 Ni ogrevanja CH

Možni vzroki :

Sobni termostat, zunanja temperatura

Ne ↓

Ni napetosti 24V

Ne ↓

Črpalka se ne vrti

Ne ↓

Gorilnik ne vžge pri CH, napaka na S1, S2

Ne

Gorilnik ne vžge

Rešitev:

preveri žice, nastavitve termostata

preveri žice, konektor X4, zamenjaj elektroniko

Preveri napajanje, konektor X2 z amenjaj črpalko ali elektroniko

Zamenjaj S1 ali S2

Preveri gorilnik

## 8.2.5 Moč se je zmanjšala

Možni vzroki :

Na visokih vrtljajih je moč padla za več kot 5%

Rešitev:

Očisti dimnik in napravo

## 8.2.6 CH ne dosega temperature

Možni vzroki :

Nastavitve sobnega termostata niso v redu

Ne ↓

Temperatura je prenizka

Ne ↓

Preveri moč črpalke

Ne ↓

Ni cirkulacije v instalaciji

Ne ↓

Moč kotla ni prilagojena instalaciji

Ne ↓

Ni prenosa temperature na izmenjevalniku

Rešitev:

Preveri nastavitve

Povečajte T za CH, preverite tipala

Povečaj pretok, ali jo zamenjaj

Preveri radiatorje

Nastavi moč

Očisti izmenjevalnik

## 8.2.7 Ni tople vode

Možni vzroki :

Stikalo pretoka ne deluje

Ne ↓

preklopni ventil ne deluje

Ne ↓

Gorilnik ne vžge pri STV

Ne ↓

Gorilnik ne vžge

Rešitev:

Pretok ni dovolj velik <2 l/min

Zamenjajte preklopni ventil

Preveri tipalo cylinder

Poglej gorilnik

## 8.2.8 Ni dovolj tople vode

Možni vzroki :

Nastavitev T je prenizka

Rešitev:

preveri nastavitve

## 8.2.9 LED luč visoko učinkovite črpalke izmenično utripa rdeče/zeleno

Možni vzroki :

Omrežna napetost previsoka ali prenizka

Ne ↓

Temperatura črpalke previsoka

Rešitev:

Preverite omrežno napetost

Preverite vodo centralnega ogrevanja in temperaturo okolja

## 8.2.10 LED luč visoko učinkovite črpalke utripa rdeče

Možni vzroki :

Črpalka se je zaustavila

Rešitev:

Ponastavite črpalko tako, da kotel z gumbom preklopite v stanje pripravljenosti.  
Opomba: ko je črpalka nastavljena na trajno delovanje, jo je mogoče ponastaviti samo z odklopom kotla iz omrežnega napajanja  
Zamenjajte črpalko

## 9 VZDRŽEVANJE

Kotel mora biti najmanj enkrat letno pregledan s strani serviserja pooblaščenega od proizvajalca.

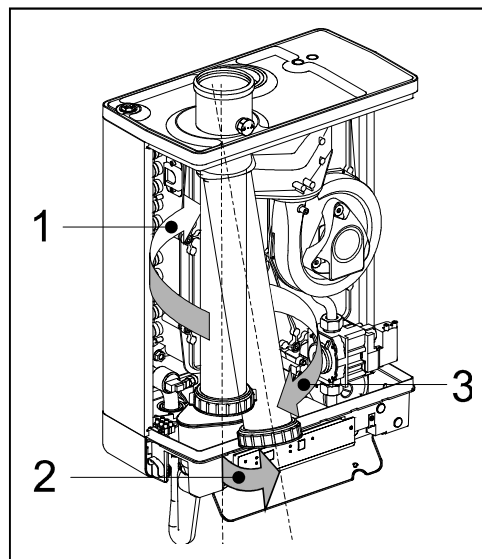
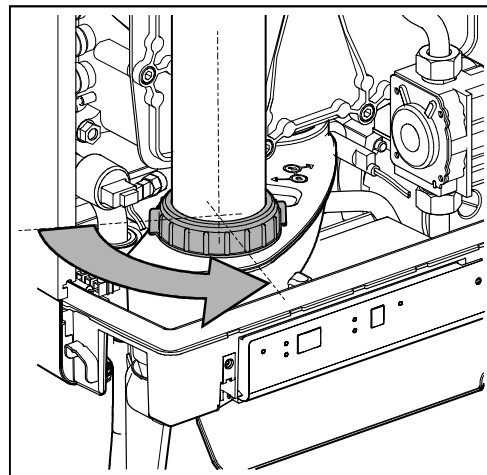


### OPOZORILO

Dela na plinski instalaciji lahko opravlja samo pooblaščen tehnik

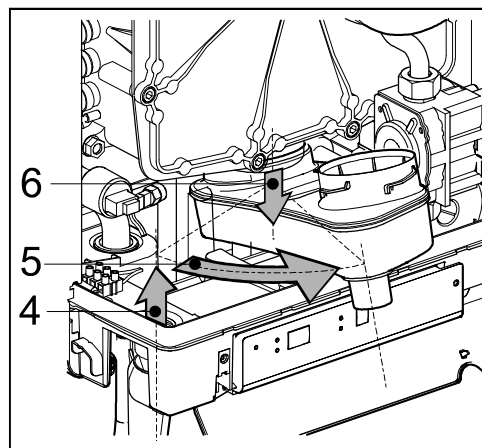
### 9.1.1 Demontaža

1. izklopi glavno stikalo
2. izvleci napajalni kabel
3. zapri dovod plina
4. odpri pokrov displeja
5. počakaj da se naprava ohladi
6. demontiraj dimniško cev v kotlu
7. potisni jo navzgor
8. odstrani posodo za odvod kondenzata
9. odstrani konektor s plinskega ventila
10. odstrani plinski ventil



### 9.1.2 Čiščenje

1. Očisti notranjost kotla s kompresorjem
2. Očisti notranjost izmenjevalnika
3. Očisti odvod kondenzata



### 9.1.3 Sestavljanje

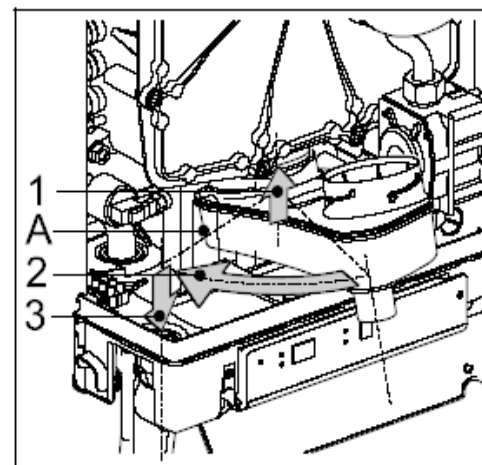


### OPOZORILO

Preveri tesnila in jih po potrebi zamenjaj.  
Preveri tesnila in jih po potrebi zamenjaj.  
Preveri tipala S1 in S2

Sestavi dele kotla v obratnem vrstnem redu, kot ste je razstavili.

Preverite delovanje kotla.



## 10 TEHNIČNE KARAKTERISTIKE

<b>Kategorija naprave</b>	<b>B23; B33; C13x; C 33x; C 43x; C53x; C63x; C83x; C93x</b>
Pritisk plina	20 - 30 mbar
Primerna vrsta plina	II2H3P

<b>Tehnični podatki</b>	HRE 18 Solo	HRE 30 Solo
-------------------------	-------------	-------------

<b>CH</b>			
Nom. Moč, ** nižje vrednosti **	kW	5,6 – 18,7	7,2 – 27,3
Nazivna moč pri 80/60 °C **	kW	5,4 – 17,8	7,1 – 26,3
Nazivna moč pri 50/30 °C **	kW	5,9 – 18,5	7,8 – 27,1
Maks tlak vode Ch (bar)	bar	3	3
Maks T vode CH (°C)	°C	90	90

<b>Drugi podatki</b>			
Pretok plina (G20)	m <sup>3</sup> /h	0,58 – 1,94	0,76 – 2,83
Pretok plina (G31)	kg/h	0,41 - 1,38	0,53 – 2,01

<b>Električni podatki</b>			
Napetost	V	230	230
P zaščita	IP	IP44	IP44
Moč maksimalna	W	80	80
Moč minimalna	W	2	2

<b>Dimenzije</b>			
Višina	mm	590	710
Širina	mm	450	450
Globina	mm	240	240
Teža	kg	30	36

(\*) Komfort

(\*\*) maksimalna moč CH tovarniško na 70% (glej poglavje 6.4) maks. moč

### 10.1 Upornost tipal NTC

<b>NTC 12kOhm</b>					
T [°C]	R[ohm]	T [°C]	R[ohm]	T [°C]	R[ohm]
-15	76020	25	12000	65	2752
-10	58880	30	9805	70	2337
-5	45950	35	8055	75	1994
0	36130	40	6653	80	1707
5	28600	45	5522	85	1467
10	22800	50	4609	90	1266
15	18300	55	3863	95	1096
20	14770	60	3253	100	952

## 10.2 Informacije Sheet konformizem CELEX-32013R0811, priloga IV

Naziv dobaviteljevo			ACV International Oude vijverweg 6 B-1653 Dworp Belgium	
Identifikacijska oznaka modela			Kompakt HRE	
	Simbol		18 Solo	30 Solo
Razred sezonske energijske učinkovitosti pri ogrevanju prostorov	-	-	A	A
Nazivna izhodna toplota	$P_{rated}$	kW	18	26
Sezonska energijska učinkovitost pri ogrevanju	$\eta_s$	%	93	93
Za ogrevanje prostorov letna poraba energije	$Q_{HE}$	GJ	54	79
Raven zvočne moči	$L_{WA}$	dB	45	45



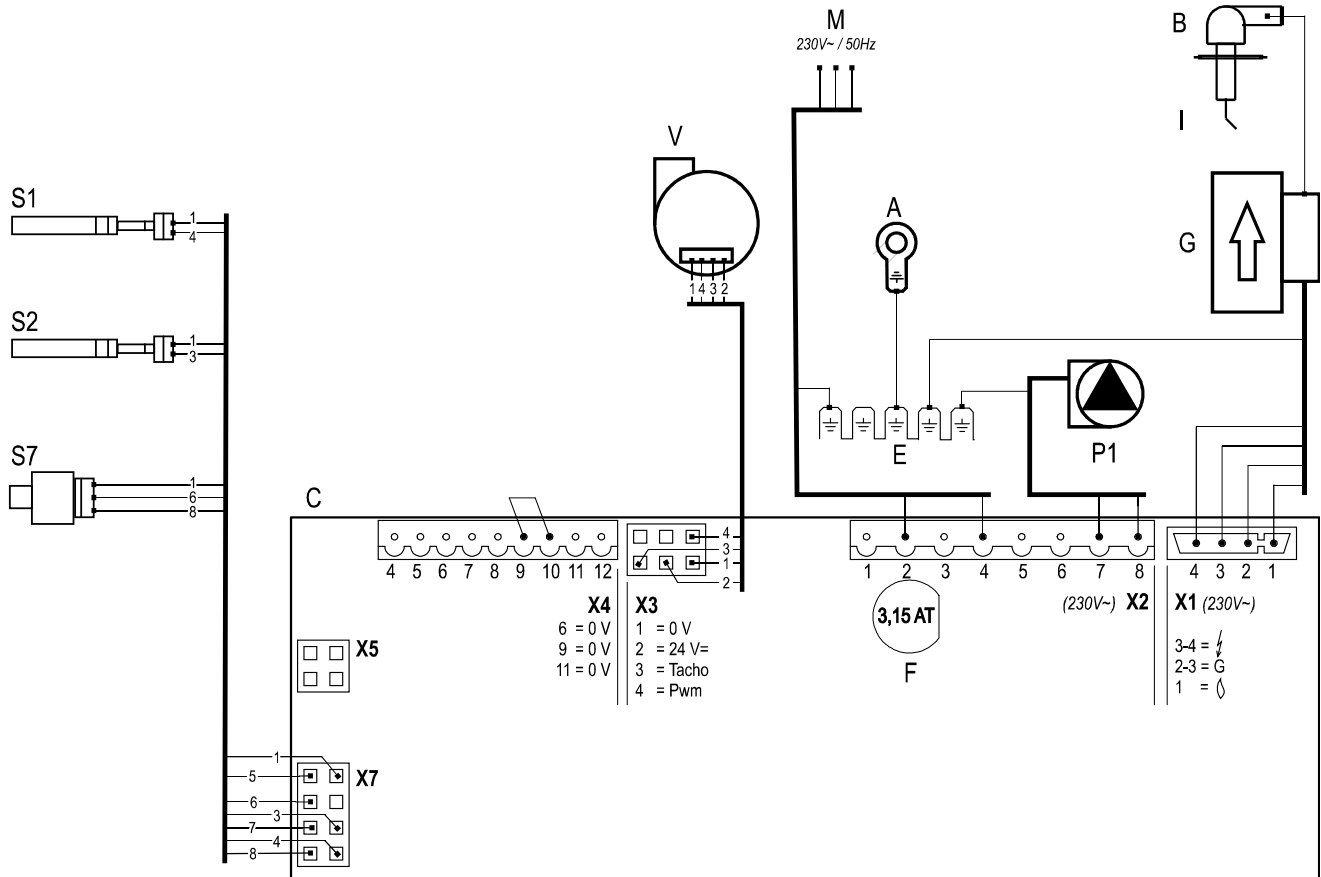
### POMEMBO

- Pred montažo obvezno prebrati navodila za montažo. Pred uporabo obvezno prebrati navodila za uporabnika.
- Ta naprava ni namenjena za uporabo osebam (vključno z otroki) z zmanjšano fizično, senzorično ali mentalno sposobnostjo ali osebam s pomanjkanjem izkušenj in znanja, razen, če so dobro nadzorovani oz seznanjeni z navodili o uporabi aparata s strani osebe, ki je odgovorna za njihovo varnost pri uporabi aparata.
- Kotel mora biti nakmanj enkrat letno pregledan s strani serviserja pooblaščenega od proizvajalca.
- Aparat lahko očistite z vlažno krpo. Ne uporabljajte agresivnih, abrazivnih čistil ali topil



### 10.3 Električna shema

- |   |                          |   |                        |    |               |    |                              |
|---|--------------------------|---|------------------------|----|---------------|----|------------------------------|
| A | Priključitev toplote tal | F | Varovalko (3.15A T)    | M  | Plug 230V     | S2 | Senzor S2                    |
| B | Žica za vžig             | G | Plinski ventil montaža | P1 | Črpalka za CH | S7 | Tlak vode senzor krog (C.O.) |
| C | krmilnik kotla           | I | Vžig Pin               | S1 | Senzor S1     | V  | Ventilator                   |
| E | Ground povezava          |   |                        |    |               |    |                              |



Konektor X4 24V=	6-7		On/off sobni termostat 0,1A 24V= in/ali protizmrazovalni termostat.	-
	8-9		Zunaje tipalo	NTC 12 kOhm/25°C
	9-10		Tipalo boilerja sanitarne vode	Ko je v uporabi, 9 in 10 mora biti odprt
	11-12		OpenTherm	6-7 odprto
Konektor X2 230V ~	2-4		Napajanje 230V	2=L, 4=N
	7-8		Črpalka za CH	8=L, 7=N
	3-5-6		Tropotni ventil	3=Faza(rjava), 5=Stikalo (črna), 6=Ničla(modra), (e.g. VC4013 Honeywell 230V~)
Konektor X5			PC vmesnik	

## 11 GARANCIJSKE DOLOČBE

Ob upoštevanju pogojev, kot je navedeno v nadaljevanju, I A.C.V International jamči za trdnost uporabljenega materiala, kakor tudi učinkovito delovanje naprave centralno ogrevanje prostorov in ogrevanje sanitarne vode, kadar se uporabijo za namen, za katerega so namenjene. Ko se pojavi primer, da bi morala biti dana možnost garancijskega zahtevka, je to potrebno preveriti na kraju samem.

### Garancija zajema:

Garancija je omejena na brezplačno oskrbo z rezervnimi deli, da se v celoti v odpravi posledica materialnih ali proizvodnih napak v garancijski dobi, ki niso posledica normalne obrabe itd. Takšne dele je treba poslati na naš naslov z navedbo napake in po zamenjavi postane naša last. Garancijska doba za dele je 2 leti, računano od dneva namestitve. Vendar pa so naslednji deli izvzeti iz garancije:

vžigna in ionizacijska elektroda, steklena varovalka, termočlen in odzračevalni ventil

Garancijska doba za tesnenje izmenjevalnika je 15 let, vendar pod pogojem, da, če po našem mnenju lokalno neizogibno pride do puščanja, ki je posledica korozije, opravimo menjavo izključno na podlagi povračila staro za novo in se izračuna od dneva namestitve v času nadomeščanja: prvih 5 let brezplačno, 6. leto 10%, 7. leto 20%, in tako naprej do 14. leta 90% sedanje cene dela kotla, ki se ga nadomesti.

Garancija preneha veljati, če se ugotovi, da so napake, poškodbe ali prevelike obrabe posledica nepravilne uporabe ali nepremišljenega ravnanja ali nestrokovnega popravila, predelave, montaže ali vzdrževanja s strani nepooblaščenih monterjev in serviserjev ali izpostavljenost snovi, ki vsebujejo agresivne kemikalije (vključno lak za lase ) in drugih škodljivih snovi. Ta garancija prav tako ne velja, če cevi in spojke ki so bile uporabljene pri namestitvi, ki lahko povzročijo difuzijo kisika. Površinske poškodbe in poškodbe pri prevozu niso zajete v garancijo. Garancija preneha veljati, če naprava ni pregledana vsaj enkrat na leto s strani pooblaščenih monterjev in serviserjev. Navodila in priporočila, ki so priložena poleg naprave je potrebno v spoštovati v celoti. Proizvajalčeva odgovornost na podlagi sporazuma, je izrecno omejena na izpolnitev garancijskih obveznosti, opisane v tem članku. Vsak zahtevek za nadomestilo, z izjemo tistih, ki se nanašajo na izpolnjevanje garancijskih obveznosti, je izključen. Z upoštevanjem obveznih pravnih predpisov glede obveznosti in odgovornosti za izdelke, brez pravice lahko vedno treba izpeljati v zvezi s katero koli posledične izgube, zgolj končne izgube ali katero koli izgubo, ki izhaja iz kakršne koli pomanjkljivosti glede dobavljenih materialov ali dela, ki ga je določil proizvajalec. Poleg tega so vse ponudbe in sporazumi v zvezi s proizvodi, ki jih je treba dobaviti, in / ali zagotoviti storitve, so predmet splošnih pogojev za dobavo kovin in električne strojne industrije, ki so jih vložile Nizozemska Vereniging FME-Cwm dne 18. oktobra 1998 z registrom na okrožnem sodišču v Haagu (Številka 119/1998). En izvod teh pogojev se pošlje na zahtevo brezplačno. Garancija velja samo, če je obrazec za garancijo bil potrjen, ter ga podpiše kupec in vrne k nam v 8 dneh po namestitvi. Vse ostale zahteve za uveljavljanje garancije se zavrnejo. Če monter preneha z dejavnostjo pred iztekom garancijskega roka, se uporabnik lahko obrne na nas direktno Naprava, kot je opisana v tej dokumentaciji, je namenjena za ogrevanje prostorov prek centralnega ogrevanja, vgradnjo in / ali za oskrbo s toplom vodo. Vsaka druga uporaba ni dovoljena.

Ne sprejmemo nikakršne odgovornosti za izgubo ali škodo, ki izhaja iz nepravilne uporabe.

## 12 IZJAVA O SKLADNOSTI

V skladu z ISO IEC Guide 22

Proizvajalec : ACV International  
Oude Vijverweg 6, B-1653 Dworp

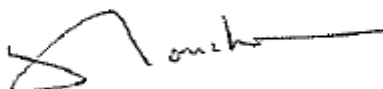
izjavlja, da grelna naprava:

Kompakt HRE eco 18 Solo  
Kompakt HRE eco 30 Solo

izpolnjuje določbe naslednjih direktiv:

- Direktivo za nizkonapetostne naprave (2006/95/EGS)
- Direktiva za plinske naprave (2009/142/EGS) učinkovitost grelnika
- direktive za nove oljni in plinski kotli za centralno ogrevanje (92/42/EGS)
- Direktiva EMC (2004/108/EGS)
- Direktiva R&TTE(1999/5/EG)
- Direktiva Ecodesig (2009/125/EG)
- Direktiva energijsko označevanje (2010/30/EU)

Dworp, Avgust 2015





# SPIS TREŚCI

<b>SPIS TREŚCI</b>	<b>2</b>
<b>1 PRZEPISY BEZPIECZEŃSTWA</b>	<b>4</b>
<b>2 opis urządzenia</b>	<b>4</b>
2.1 Informacje ogólne .....	4
2.2 Przeznaczenie .....	4
2.3 Tryby funkcjonowania .....	4
2.4 Interfejs PC .....	6
2.5 Programy testowe .....	6
<b>3 Budowa</b>	<b>7</b>
<b>4 Instalowanie</b>	<b>8</b>
4.1 Wymiary podstawowe .....	8
4.2 Lokalizacja urządzenia .....	10
4.3 Montaż .....	11
<b>5 podłączenia</b>	<b>13</b>
5.1 Podłączenia instalacji c.o. ....	13
5.2 Podłączenie zasobnika ciepłej wody .....	15
5.3 Podłączenia elektryczne .....	16
5.4 Podłączenie gazu .....	18
5.5 Podłączenie systemu powietrzno – spalinowego .....	19
<b>6 PIERWSZE URUCHOMIENIE KOTŁA</b>	<b>20</b>
6.1 Napełnianie i odpowietrzenie urządzenia oraz instalacji .....	20
6.2 Uruchomienie .....	21
6.3 Wyłączenie z pracy .....	22
<b>7 Nastawy i Programowanie</b>	<b>23</b>
7.1 Operacje tablicy sterowniczej .....	23
7.2 Dostęp do trybu serwisowego .....	24
7.3 Parametry dla serwisu .....	24
7.4 Ustawienie mocy maksymalnej dla c.o. ....	26
7.5 Ustawienie pracy pompy .....	26
7.6 Regulacja pogodowa .....	27
7.7 Dostosowanie do innego rodzaju gazu .....	28
7.8 Kontrola mieszanki gazowo-powietrznej .....	29
7.9 Sprawdzić gaz/powietrze regulacja .....	30
<b>8 usterki</b>	<b>34</b>
8.1 Kody usterek .....	34
8.2 Inne usterki .....	34
<b>9 Konserwacja</b>	<b>37</b>
9.1 Demontaż zespołów kotła .....	37
9.2 Czyszczenie .....	37
<b>10 CHARAKTERYSTYKA TECHNICZNA</b>	<b>39</b>
10.1 Schemat elektryczny .....	41
10.2 Oporność czujników NTC .....	42
<b>11 CE DeKLARACJA</b>	<b>43</b>

## Instrukcja

Instrukcja umożliwia złożenie, instalowanie i użytkowanie urządzenia zgodnie z przepisami bezpieczeństwa. Przeczytaj uważnie instrukcję. W przypadku wątpliwości skontaktuj się z dystrybutorem. Instrukcję należy przechowywać razem z urządzeniem.

## Stosowane skróty i pojęcia.

Opis	Odniesienia w tekście
Wysokoefektywny	HE
Kocioł wiszący Kompakt HRE eco Solo opalany gazem	Urządzenie
Urządzenie z rurociągami dla centralnego ogrzewania	Instalacja c.o.
Urządzenie z rurociągami dla ciepłej wody	Instalacja c.w.

## Symbole

W instrukcji zastosowano następujące symbole:



### Ostrzeżenie

Procedury, – jeżeli nie są przestrzegane z konieczną ostrożnością – mogą uszkodzić produkt, otoczenie lub środowisko albo narazić na utratę zdrowia lub życia.



### Ostrzeżenie

Ryzyko porażenia prądem.

## Serwis i doradztwo techniczne

Dla uzyskania wyjaśnień dodatkowych, instalowania, konserwacji i napraw. Prosimy o kontakt:

ACV Polska Sp z o.o

Ul. Witosza 3

87-800 Włocławek

Tel. 054 412 56 00

Fax. 054 412 56 01

[Polska.info@acv.com](mailto:Polska.info@acv.com)

## Identyfikacja produktu

Każde urządzenie posiada tabliczkę znamionową charakteryzującą urządzenie:

- Typ urządzenia
- Moc cieplna c.w. (kW)
- Modułacja mocy (kW)
- Nominalna moc cieplna (kW)
- Kategoria gazowa
- Ciśnienie zasilania gazem (mbar)
- Typ gazu
- Pin
- Kategoria urządzenia
- Maksymalne ciśnienie c.o. (bar)
- Maksymalna temperatura wody c.o. (°C)
- Maksymalne ciśnienie c.w. (bar)
- Podłączenie elektryczne
- Emisja NOx
- Numer seryjny
- Rok produkcji

## Kompakt HRE eco \*\* Solo

No:

Anno:

### Condensing boiler

Type: B23, B33, C13(x), C33(x), C43(x), C53(x), C63(x), C83(x), C93(x)

Type BE: B23, B33, C13(x), C33(x), C43(x), C53(x), C83(x), C93(x)

NOx classe: 5

PIN: 0063 AR 3527

BE	G20 - 20mbar	I2E(S)
	G25 - 25mbar	

HR, IT, SI	G20 - 20mbar	I12H3P
LU, PL		I12E3P

Qn (Hi)	G20: **_**	G25: **_**	kW
Pn(80-60)	**_**		kW
Pn(50-30)	**_**		kW
PMS	3		bar
Tmax	90		°C

~230V-50Hz, 80W, IP44 (B23, B33= IP20)

ACV International  
Oude Vijverweg 6  
1653 DWORP Belgium  
Email: [International@acv.com](mailto:International@acv.com)

0063  
2013

# 1 PRZEPISY BEZPIECZEŃSTWA

Producent nie ponosi odpowiedzialności za niewłaściwą pracę urządzenia czy układu odprowadzenia spalin powstałych w wyniku błędnego zainstalowania z instalacją lub użytkowania niezgodnego z instrukcjami. Niewłaściwe instalowanie unieważnia gwarancję i odpowiedzialność sądową.

Kocioł musi być zainstalowany zgodnie z instrukcjami i obowiązującymi przepisami, Przed przystąpieniem do instalowania i/lub użytkowania urządzenia należy uważnie przeczytać instrukcję.

# 2 OPIS URZĄDZENIA

## 2.1 Informacje ogólne

Gazowy kocioł wiszący Kompakt HRE eco Solo jest urządzeniem z zamkniętą komorą spalania, przeznaczony do centralnego ogrzewania pomieszczeń i zaopatrzenia w ciepłą wodę.

Jest on przygotowany do zasilania powietrzem i odprowadzenia spalin w systemie koncentrycznym 80/125 lub w systemie równoległym 80/80 mm.

Urządzenie należy zainstalować na wieszaku ściennym lub na ramie naściennej z naczyniem przeponowym.

Kompakt HRE eco Solo jest opatrzony znakiem CE i posiada stopień ochrony elektrycznej IP20.

Urządzenie jest standardowo dostarczane do opalania gazem ziemnym E (G20). Może być również dostarczone w wersji dla opalania gazem płynnym - propanem (G31).

## 2.2 Przeznaczenie

Gazowy, wiszący kocioł Kompakt HRE eco Solo jest wysokosprawnym kotłem kondensacyjnym z palnikiem modulowanym. Kocioł przeznaczony jest dla celów centralnego ogrzewania. Aluminiowy wymiennik ciepła zawiera dwa oddzielne obiegi.

Urządzenie jest wyposażone w elektroniczny regulator kotłowy, który w żądanym czasie zapewnia centralne ogrzewanie uruchamiając wentylator, otwierając zawór gazowy, zapalając palnik i stale nadzorując i regulując wielkość płomienia zależnie od wymaganej mocy.

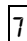
Stosowne zmiany nastaw parametrów umożliwiają pracę urządzenia dla centralnego ogrzewania.

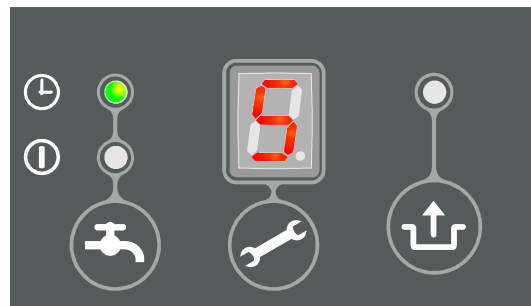
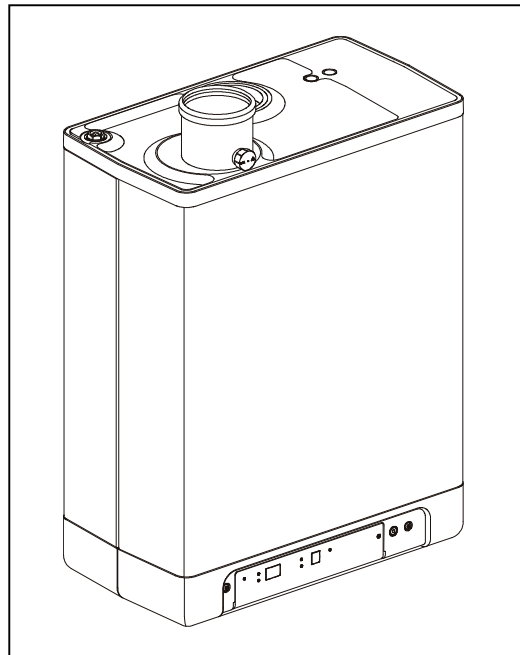
## 2.3 Tryby funkcjonowania

Wyświetlacz z tablicy sterowniczej kotła pokazuje poniższe tryby pracy urządzenia.

### Off

Urządzenie nie funkcjonuje ale jest zasilane energią elektryczną. Nie reaguje na potrzebę ogrzewania ani rozbiór ciepłej wody. Aktywna jest ochrona przeciwmrozowa urządzenia: pompa uruchamia się a wymiennik kotła jest ogrzewany gdy temperatura obecnej w nim wody spadnie zbyt nisko.

Jeżeli ochrona przeciwmrozowa załącza się, pojawia się kod  (podgrzewanie wymiennika kotła). Na wyświetlaczu temperatury (w tym trybie pracy) można odczytać ciśnienie w obiegu c.o. w barach



### **1 Tryb oczekiwania (gotowości do pracy)**

Dioda LED pod przyciskiem 1 świeci, może również świecić jedna z diód LED funkcji komfortu c.w.. Kocioł jest gotowy do pracy w odpowiedzi na zapotrzebowanie c.o. oraz c.w.

### **2 Wybieg pompy c.o.**

Po zakończeniu pracy dla c.o. pompa jeszcze pracuje. Czas wybiegu pompy jest ustawiony fabrycznie zgodnie z § 7.3. Jego nastawa może być zmieniona.

Dodatkowo, pompa załącza się automatycznie na 10 sekund raz na dobę, dla ochrony przed jej zatarciem. Pora automatycznego załączenia się pompy jest zależna od jej ostatniej pracy dla c.o.. Zmianę tego czasu można osiągnąć zwiększając nastawę termostatu pokojowego na krótko przed załączeniem.

### **3 Wyłączenie kotła po osiągnięciu temperatury wymaganej**

Regulator kotła może wyłączyć pracę dla ogrzewania. Palnik jest zatrzymywany. Takie zatrzymanie może się pojawić gdy osiągnięto wymaganą temperaturę. Kiedy temperatura obniży się wystarczająco następuje anulowanie zatrzymania.

### **4 Autodiagnoza**

Podłączone czujniki są regularnie sprawdzane przez regulator kotła. W czasie sprawdzania regulator nie realizuje innych operacji.

### **5 Przedmuchiwanie**

Start urządzenia rozpoczyna się od startu wentylatora. Gdy obroty wentylatora są dostateczne palnik zapala się. Kod 3 pojawia się również podczas przedmuchiwania występującego w czasie zatrzymywania palnika.

### **6 Zapłon**

Gdy obroty wentylatora są dostatecznie wysokie palnik rozpoczyna zapłon wytwarzając iskrę elektryczną. Faza zapłonu jest oznaczona kodem 4. Jeżeli palnik nie zapali, inicjuje ponowną próbę zapłonu po ok. 15 sekundach. Po czterech nieudanych próbach zapłonu palnik wchodzi w stan awaryjny (patrz § 0).

### **7 Tryb ogrzewania**

Do kotła może być podłączony termostat (zał/wył), czujnik zewnętrzny lub ich kombinacja. Gdy pojawia się potrzeba ogrzewania sygnalizowana przez termostat, wentylator rozpoczyna start (kod 3), inicjuje zapłon (kod 4) i wchodzi w tryb ogrzewania (kod 5). W czasie ogrzewania obroty wentylatora, a więc i moc cieplna urządzenia są kontrolowane przez regulator kotła - podnosząc temperaturę wody grzewczej do wartości temperatury zasilania. Jeżeli podłączono termostat (zał/wył) wyświetla się nastawa temperatury zasilania wodą grzewczą. W przypadku czujnika zewnętrznego, wymagana temperatura zasilania jest określana z krzywej grzewczej przez regulator kotła. W ostatnich dwóch przypadkach wyświetla się maksymalna temperatura nastawy. W czasie pracy w trybie ogrzewania (centralnego) temperatura zasilania jest pokazywana na tablicy sterowniczej kotła w granicach 30°C do 90°C. Gdy funkcja komfortu cieplej wody jest załączona (patrz kod 7) żądanie ogrzewania poniżej 40°C jest ignorowane.

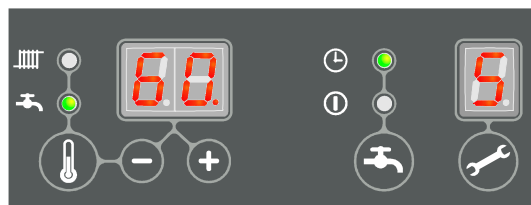
### **8 Tryb ciepłej wody (współpraca z zasobnikiem c.w.)**

Rozbiór ciepłej wody posiada pierwszeństwo nad ogrzewaniem. Kiedy temperatura ciepłej wody spadnie o 5 °C poniżej ustawionej, praca na centralne ogrzewanie jest przerywana i trójdrogowy zawór przełączający otwiera przepływ w kierunku zasobnika ciepłej wody. Ładowanie następuje aż do czasu osiągnięcia wymaganej temperatury ciepłej wody na zasobniku. Podczas pracy na ciepłą wodę wyświetla się kod 5.

Przy współpracy z termostatem zasobnika c.w. produkcja ciepłej wody rozpoczyna się przy otwartych stykach termostatu i kończy przy zwartych stykach.

Temperatura może być nastawiana pomiędzy 40°C a 65°C (patrz 6.1) i jest pokazywana na tablicy sterowniczej kotła podczas pracy urządzenia w trybie c.w.

Aktualna temperatura c.w. jest pokazywana po naciśnięciu przycisku serwisowego w trybie c.w.



## 7 Przygotowanie komfortu

Regulator kotła został wyposażony w funkcje komfortu c.w. przyspieszającą dostawę ciepłej wody. Utrzymują one temperaturę wymiennika ciepła jak niżej podano. Można załączyć następujące funkcje:

- **On:** (ⓘ lampka LED świeci) . Komfort c.w. jest utrzymywany w sposób ciągły. Wymiennik jest dogrzewany w sposób ciągły. Natychmiastowa dostawa c.w. przez urządzenie.
- **Eco:** (Ⓞ lampka LED świeci). Załączony inteligentny system komfortu c.w. Następuje adaptacja do formy rozbioru ciepłej wody. W rezultacie temperatura wymiennika kotłowego jest utrzymywana tylko w okresach jej rozbioru takich jak w poprzednich dniach, a więc poza porą nocy i nieobecnością w mieszkaniu.
- **Off:** (obydwie lampki LED nie świecą) Temperatura wymiennika kotłowego nie jest utrzymywana, w rezultacie możliwe są jedynie krótkie (niewielkie) rozbiory c.w.. Funkcja komfortu c.w. może być wyłączona wtedy, gdy szybkie rozbiory c.w. nie są konieczne.

## 2.4 Interfejs PC

Regulator kotłowy wyposażono w interfejs PC, który umożliwia połączenie z komputerem przy użyciu specjalnego przewodu i oprogramowania (to udogodnienie zachowuje regulację kotłem pozwalając na sprawdzenie pracy urządzenia z instalacją w przeszłych okresach bez jego wyłączenia).

## 2.5 Programy testowe




Regulator kotłowy umożliwia wprowadzenie kotła w tryb testowy.

Aktywację programu testowego osiąga się po starcie urządzenia, przy stałych obrotach wentylatora, bez uruchomionych funkcji regulacyjnych.

Funkcje bezpieczeństwa pozostają nadal aktywne.

Program testowy kończy się po jednoczesnym naciśnięciu **+** oraz **-**

### Programy testowe

Wyszczególnienie	Kombinacja przycisków	Wyświetlany znak
Praca palnika z mocą minimalną	 i <b>-</b>	"L"
Praca palnika z mocą maksymalną dla c.o.(patrz § 7.3, parametr 3)	 i <b>+</b> (1x)	"h"
Praca palnika z mocą maksymalną dla c.w.(patrz § 7.3, parametr 4)	 i <b>+</b> (2x)	"H"
Wyłączenie programu testowego	<b>+</b> i <b>-</b>	Bieżąca sytuacja

### Dodatkowe informacje :

Następujące informacje mogą być odczytane podczas testu:

- Naciśnięcie przycisku **-** powoduje wyświetlenie wartości ciśnienia wody c.o.
- Naciśnięcie przycisku **+** powoduje wyświetlenie prądu jonizacji.

### 2.5.1 Ochrona przeciwmrozowa



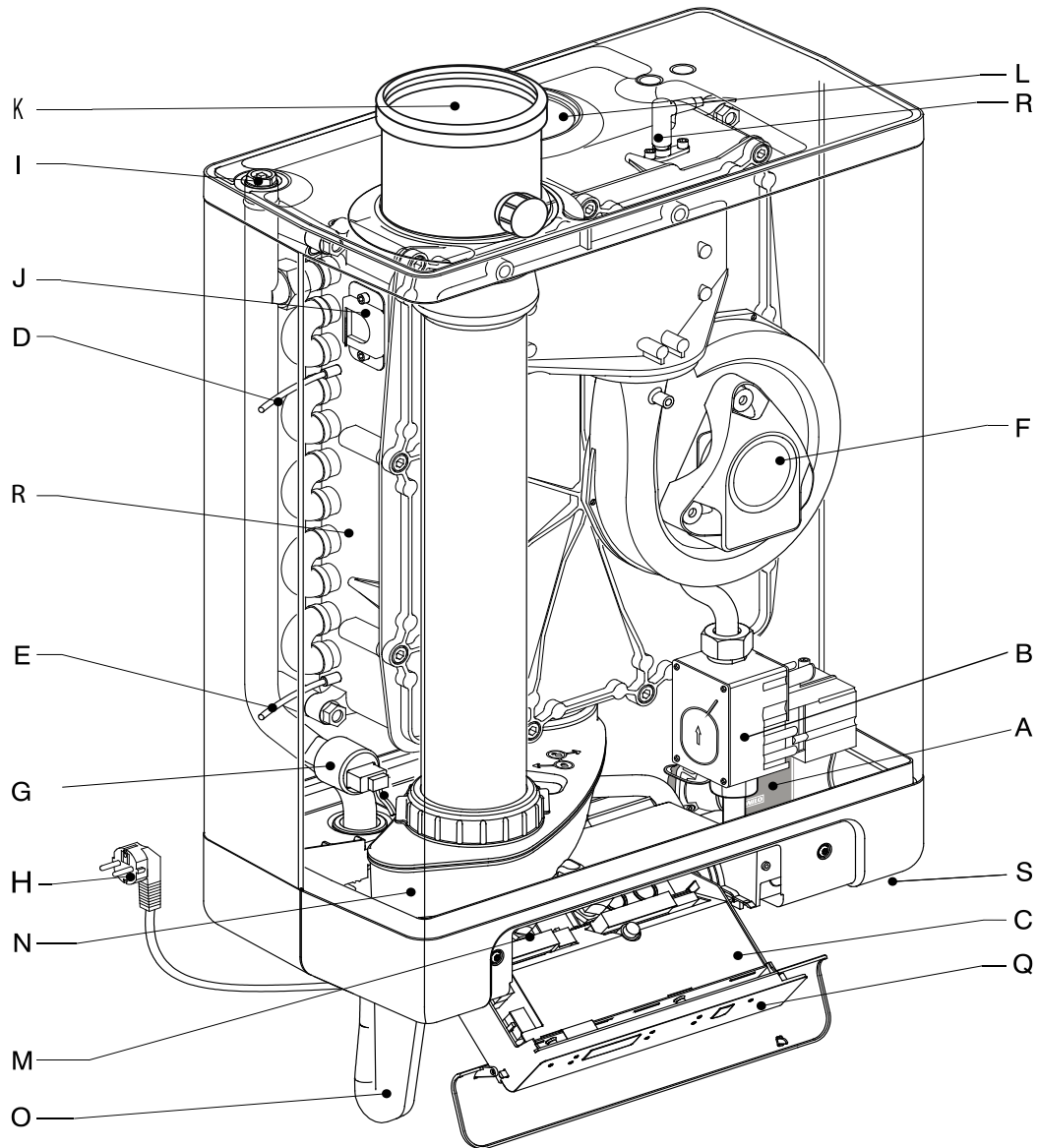
- Urządzenie jest wyposażone w ochronę przeciwmrozową. Jeżeli temperatura wymiennika kotłowego spadnie zbyt nisko, palnik załączy się a pompa będzie pracować do czasu osiągnięcia wystarczającej temperatury wymiennika. Kiedy urządzenie jest aktywowane przeciwmrozowo wyświetla się kod 7 (podgrzewanie wymiennika kotłowego) .
- Jeżeli instalacja (lub jej część) może zamrznąć należy bezwzględnie zainstalować ochronny termostat przylgowy na rurociągu powrotnym – w najzimniejszym miejscu/ pomieszczeniu. Musi on być podłączony zgodnie ze schematem (patrz § 10.2)

### Uwaga

Jeżeli urządzenie jest wyłączone z pracy (wyświetlony -) to ochrona przeciwmrozowa kotła pozostaje nadal aktywna. Nie będzie wtedy jednak odpowiedzi na żądanie ogrzewania z zewnętrznego termostatu przeciwmrozowego.



### 3 BUDOWA



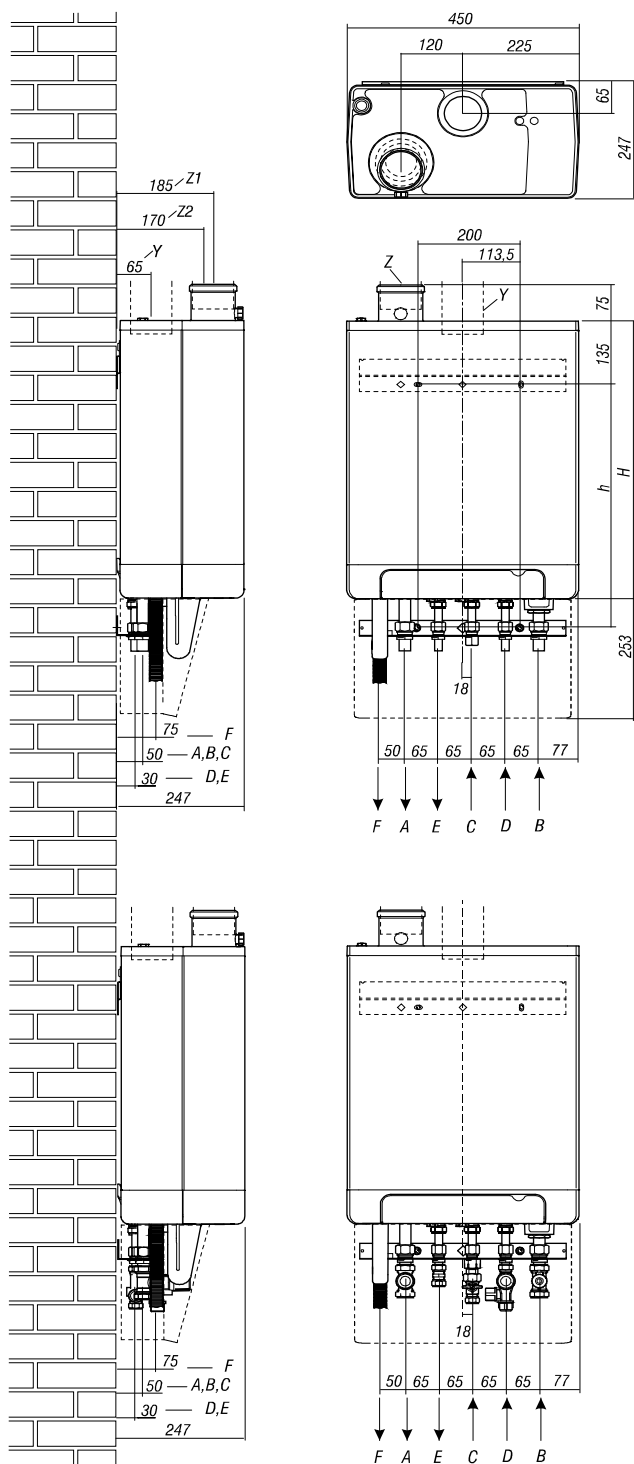
020301001

- |    |   |    |                                 |
|----|---|----|---------------------------------|
| A. | Pompa obiegowa                                  | K. | Adapter przewodu spalin         |
| B. | Zespół zaworu gazowego                          | L. | Wlot powietrza                  |
| C. | Regulator kotłowy                               | M. | Listwa zaciskowa X4             |
| D. | Czujnik temperatury zasilania - S1              | N. | Seperator kondensatu            |
| E. | Czujnik temperatury powrotu - S2                | O. | Syfon kondensatu                |
| F. | Wentylator                                      | P. | Wymiennik ciepła (spaliny/woda) |
| G. | Czujnik ciśnienia wody obiegu grzewczego (c.o.) | Q. | Tablica sterownicza             |
| H. | Wtyczka 230V                                    | R. | Elektroda zapłonowa/ionizacyjna |
| I. | Odpowietrznik ręczny                            | S. | Tabliczka znamionowa            |
| J. | Wziernik  |    |                                 |

## 4 INSTALOWANIE

### 4.1 Wymiary podstawowe

Urządzenie z połączeniami dolnymi:



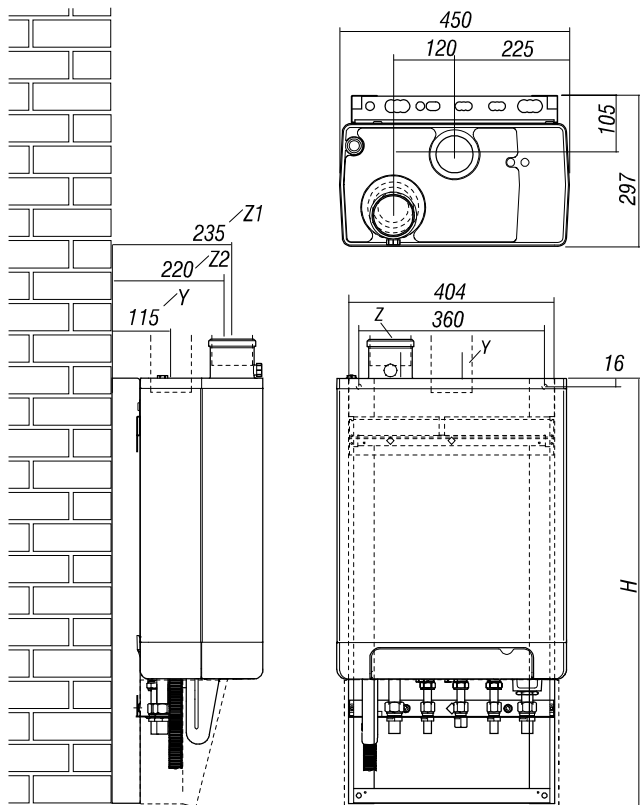
#### Urządzenie + uchwyty naścienne

A =	Zasilanie c.o.	Ø22
B =	Powrót c.o.	Ø22
C =	Zasilanie gazem	Ø15
D =	Zimna woda	Nie dotyczy
E =	Ciepła woda	Nie dotyczy
F =	Wylot kondensatu	Ø25 (giętki)
h =	517	HRE 18
	637	HRE 30
H =	590	HRE 18
	710	HRE 30
Y =	Wlot powietrza	Ø80
Z1 =	Wylot spalin	Ø80
Z2 =	Wylot spalin / wlot powietrza	Ø80/125 (koncentryczny)

#### Urządzenie + uchwyty naścienne + zestaw armatury (opcja)

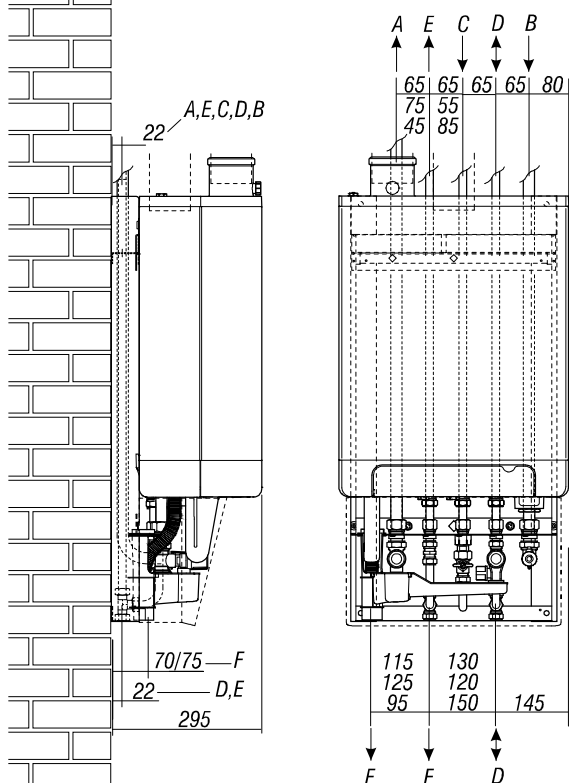
A =	Zasilanie c.o.	Ø22
B =	Powrót c.o.	Ø22
C =	Zasilanie gazem	Ø15
D =	Zimna woda	Nie dotyczy
E =	Ciepła woda	Nie dotyczy
F =	Wylot kondensatu	Ø25
Y =	Wlot powietrza	Ø80
Z1 =	Wylot spalin	Ø80
Z2 =	Wylot spalin / wlot powietrza	Ø80/125 (koncentryczny)

Urządzenie z połączeniem na ramię montażowej:



Urządzenie + uchwyty naścienne + rama naścienna (opcja)

A =	Zasilanie c.o.	Ø22
B =	Powrót c.o.	Ø22
C =	Zasilanie gazem	Ø15
D =	Zimna woda	Nie dotyczy
E =	Ciepła woda	Nie dotyczy
F =	Wylot kondensatu	Ø25
H =	590	HRE 18
	710	HRE 30
Y =	Wlot powietrza	Ø80
Z1 =	Wylot spalin	Ø80
Z2 =	Wylot spalin / lot powietrza	Ø80/125 (koncentryczny)



Urządzenie + uchwyty naścienne + rama naścienna z połączeniami górnymi

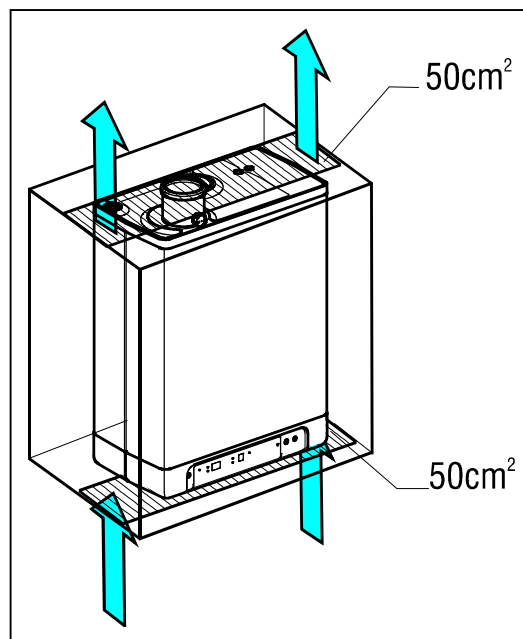
A =	Zasilanie c.o.	Ø22
B =	Powrót c.o.	Ø22
C =	Zasilanie gazem	Ø15
D =	Zimna woda	Nie dotyczy
E =	Ciepła woda	Nie dotyczy
F =	Wylot kondensatu	Ø32 lub Ø40
Y =	Wlot powietrza	Ø80
Z1 =	Wylot spalin	Ø80
Z2 =	Wylot spalin / wlot powietrza	Ø80/125 (koncentryczny)

## 4.2 Lokalizacja urządzenia

- Kocioł może być instalowany w pomieszczeniu lub jego wnęce z pobieraniem powietrza do spalania z pomieszczenia (B<sub>23</sub>) albo spoza niego t.j. w systemie (C) z „zamkniętą” komorą spalania. Kocioł nie może być instalowany na zewnątrz, chyba że miejsce zainstalowania jest chronione przed wpływem warunków atmosferycznych przynajmniej w takim stopniu jak pomieszczenia z kotłem.
- Zaleca się zachowanie minimalnych odległości kotła od ścian i przegród: 50 cm od góry i od dołu kotła, 50 cm od przodu oraz co najmniej 10 cm od jego boków.
- W pomieszczeniu z kotłem nie mogą być przechowywane żadne ciecze łatwopalne lub powodujące korozję.
- Ściana na której zainstalowano kocioł musi być niepalna i wystarczająco wytrzymała na dodatkowe obciążenie kotłem.

### 4.2.1 Instalowanie w szafce kuchennej

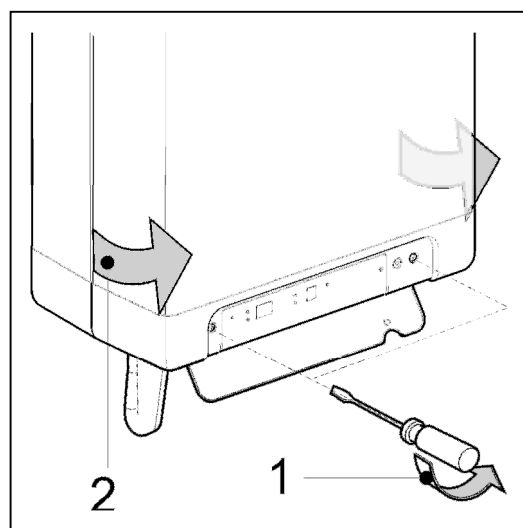
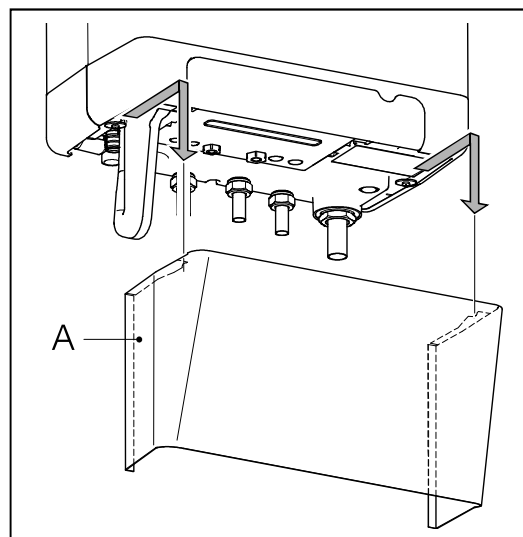
Urządzenie może być instalowane pomiędzy wiszącymi szafkami kuchennymi albo w szafce pod warunkiem zachowania odpowiedniej wentylacji. Przez dostateczną wentylację należy rozumieć prostokątne otwory (nawiewny w dnie szafki i wywiewny w górnej ścianie) każdy o przekroju minimum 50 cm<sup>2</sup> wykonane jak na rysunku obok.



### 4.2.2 Maskownica i tablica sterownicza

Niekiedy konieczne jest zdjęcie maskownicy i pełny dostęp do tablicy sterowniczej. Postępujemy jak niżej:

- Jeżeli założono maskownicę (A), zdjąć do przodu.
- Wykręcić dwa wkręty (1) za klapką tablicy wyświetlacza.
- Naciśnij i przesunij do przodu dolną (2) część obudowy przedniej.



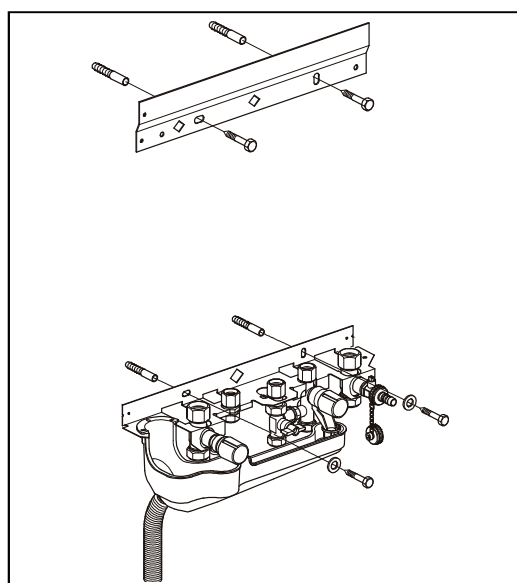
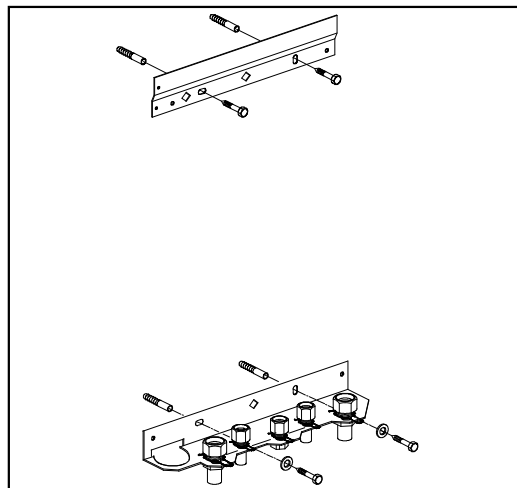
### 4.3 Montaż

W zależności od instalacji, kocioł może być zainstalowany na ramie ściennej z naczyniem przepięnowym. Wtedy może być zmontowany na zaczepach ramy i nie wymaga dodatkowego mocowania.

Może być również zamontowany na samych uchwytach bezpośrednio do ściany.

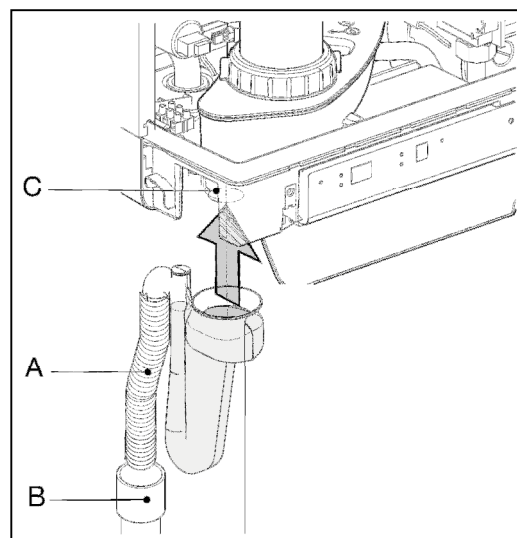
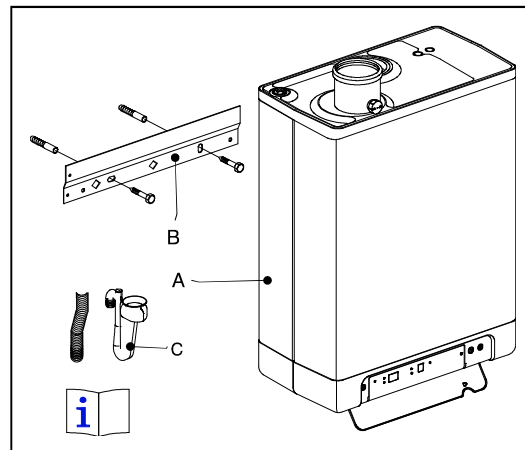
#### 4.3.1 Montaż wieszaka i wspornika

- Wykorzystując dostarczone materiały, wykonać pewne mocowanie uchwyty do ściany, zgodnie z załączonym schematem,



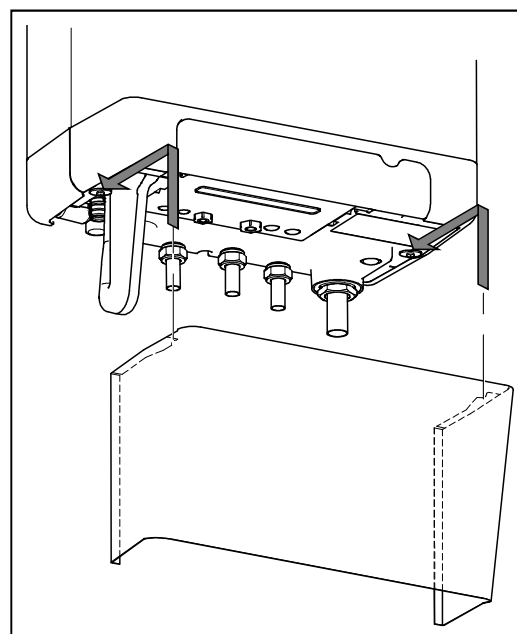
### 4.3.2 Instalowanie urządzenia

1. Rozpakować urządzenie.
2. Sprawdzić zawartość opakowania, winna zawierać:
  - Urządzenie (A)
  - Zestaw ramy naściennej (B)
  - Syfon kondensatu (c)
  - Instrukcja instalowania i użytkowania – może być dostarczana oddzielnie o ewentualnych uszkodzeniach.
3. Sprawdź możliwe uszkodzenia urządzenia: powiadom niezwłocznie dostawcę o ewentualnych uszkodzeniach.
4. Sprawdź czy pierścienie zaciskowe znajdują się w podłączeniach wspornika.
5. Założyć urządzenie na ramę. Upewnić się jednocześnie, że rurki są wsunięte do złączek zaciskowych.
6. Zamocować złączki zaciskowe do wspornika.
7. Założyć rurę giętką na wylot syfonu kondensatu.
8. Napelnij syfon wodą i wsuń do góry tak daleko jak to możliwe.
9. Podłącz rurę giętką z syfonu kondensatu do spustu z wlotem otwartym do atmosfery - zwłaszcza wtedy, gdy spust prowadzi również strumień nadmiarowy z zaworu bezpieczeństwa.
10. Załóż przewody zasilania powietrzem i odprowadzenia spalin.



### 4.3.3 Zakładanie maskownicy

Uchwyc maskownicę od dołu i podłóż od dołu urządzenia, nasuń maskownicę tak daleko jak to możliwe.



## 5 PODŁĄCZENIA

### 5.1 Podłączenia instalacji c.o.

1. Przepłukać instalację c.o. aż do oczyszczenia.
2. Zamocować rurę zasilania (B) i powrotu (A) do złązek.
3. Wszystkie rury muszą być połączone bez naprężeń i wolne od możliwości zakleszczenia.
4. Istniejące złączki muszą być dokręcone i wolne od przecieków. Upewnij się czy złączki zaciskowe są dobrze osadzone co pozwoli uniknąć ewentualnych przecieków w przyszłości.

#### Obieg grzewczy kotła winien być wyposażony:

- Złączka z zaworem na rurce powrotnej z c.o.
- Zawór spustowy w najniższym punkcie instalacji
- Zawór bezpieczeństwa 3 bar, instalowany nie dalej niż 500 m od kotła. Pomiędzy zaworem bezpieczeństwa a kotłem nie można instalować zaworu odcinającego.
- Naczynie przeponowe podłączone do rurki powrotnej.
- Odpowietrznik na zasyfonowaniach powstałych na trasie orurowania.

#### 5.1.1 Termostatyczne zawory przygrzejnikowe.

Jeżeli grzejniki są wyposażone w zawory termostatyczne należy wykonać by-pass gwarantujący minimalny obieg wody grzewczej. Musi być on jednak wykonany co najmniej 6 m od kotła dla jego ochrony przed przegrzaniem.

#### 5.1.2 Ogrzewanie podłogowe.

Warunkiem efektywnej pracy urządzenia w trybie ciepłej wody jest wyeliminowanie przepływu wody grzewczej przez kocioł, wymuszanego przez pompę drugiego (podłogowego) obwodu grzewczego. Ogrzewanie podłogowe podłączyć do rozdzielacza hydraulicznego lub zastosować zawór odcinający sterowany elektrycznie albo zawór zwrotny. Zapobiega to przepływowi przez kocioł gdy ogrzewanie (c.o.) nie jest wymagane.

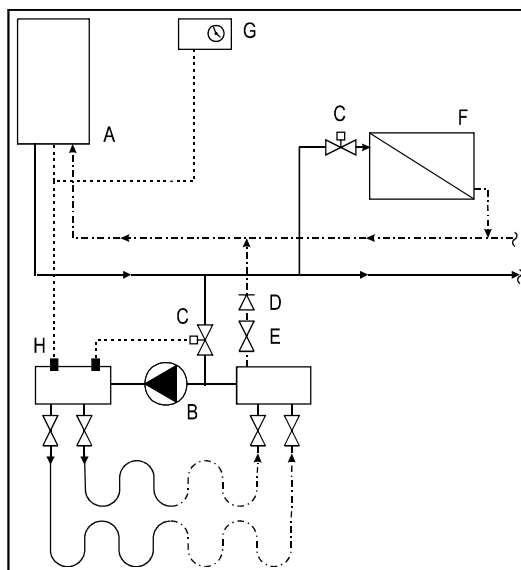
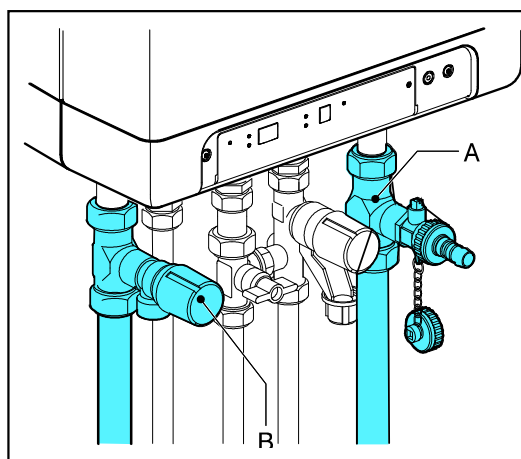
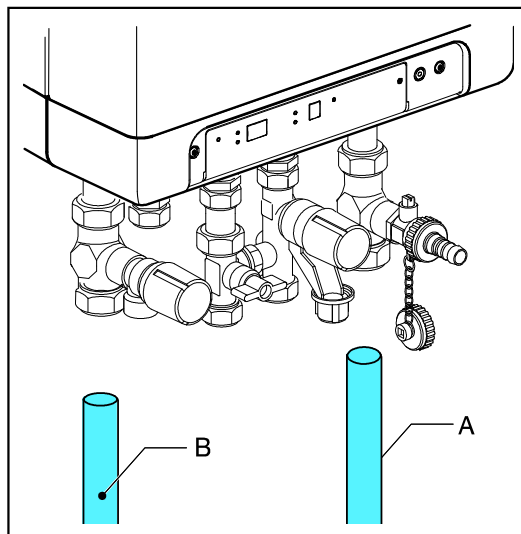
#### Schemat podłączenia ogrzewania podłogowego

- A. Kocioł
- B. Pompa
- C. Zawór ogrzewania podłogowego
- D. Zawór zwrotny (sprężynowy)
- E. Zawór elektromagnetyczny 230 V
- F. Grzejniki
- G. Termostat pokojowy
- H. Termostat maksimum.

#### 5.1.3 Regulacja strefowa

W przypadku, gdy poza obiegiem grzejnikowym występuje drugi obieg grzewczy (np. kominek czy kocioł stałopalny) często pojawia się problem ze spadkiem temperatury w pomieszczeniu. Można go rozwiązać poprzez podzielenie układu na dwie oddzielne strefy.

Regulacja strefowa może być stosowana jedynie gdy nie ma zewnętrznego zasobnika ciepłej wody w instalacji.



### Schemat regulacji strefowej:

- A. Urządzenie
- B. Elektrozwór 230 V ~
- C. Grzejniki
- T1. Termostat pokojowy, strefa 1
- T2. Termostat pokojowy, strefa 2
- Z1. Strefa 1
- Z2. Strefa 2

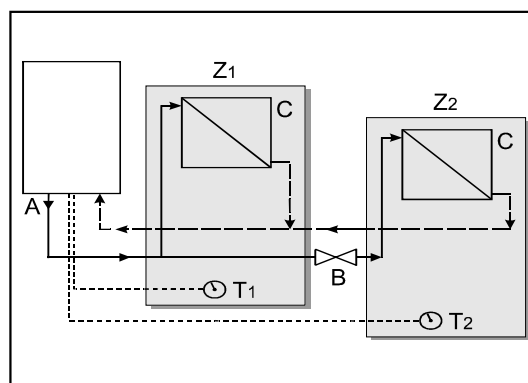
#### Zasada działania

Układ regulacji strefowej zawiera 2 termostaty pokojowe i elektrozwór. Gdy termostat pokojowy 2 strefy grzewczej wysyła żądanie ciepła, elektrozwór otwiera się i cały obieg jest ogrzewany (strefa 1 i 2). Gdy nie ma zapotrzebowania na ciepło ze strefy 2, termostat pokojowy strefy 1 kontroluje temperaturę strefy 1.

#### Instalowanie

- Umieść zawór wyłączający na w obiegu grzewczym zgodnie ze schematem.
- Podłącz termostat pokojowy strefy 1 do X4 – 6/7.
- Podłącz termostat pokojowy strefy 2 do X4 – 11/12.
- Zmień parametr A na liście parametrów z wartości „0” na wartość „3” (6.3)

**UWAGA: Termostat pokojowy strefy 1 musi być typu załącz/wyłącz.  
Termostat dla 2 strefy musi być taki sam lub “Open Therm”.**





## 5.2 Podłączenie zasobnika ciepłej wody

Do podłączenia kotła Kompakt HRE eco Solo z zasobnikiem ciepłej wody potrzebny jest:

- czujnik ciepłej wody (ewentualnie termostat c.w.)
- zawór przełączający c.o./c.w.

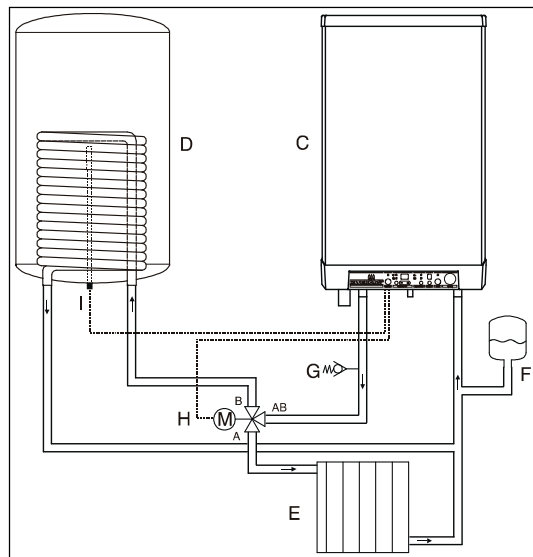
Podłącz zasobnik ciepłej wody i zawór przełączający zgodnie ze schematem obok. Usuń mostek na zaciskach 9-10 listwy X4, podłącz zasilanie silownika zaworu przełączającego do listwy X2 (230V) i podłącz czujnik ciepłej wody do listwy X4. (Patrz schemat połączeń)

### Legenda do schematu

- C: Kocioł
- D: Zasobnik c.w.
- E: Instalacja c.o.
- F: Naczynie przeponowe
- G: Zawór bezpieczeństwa c.o.
- H: Zawór przełączający

### Uwaga:

**W przypadku użycia termostatu ciepłej wody ładowanie zbiornika ładowanie następuje przy rozwarciu styków X4: 9-10.**



## 5.3 Podłączenia elektryczne



### Ostrzeżenie

Gniazdo z uziemieniem powinno być zamontowane w odległości do 1 m od kotła.

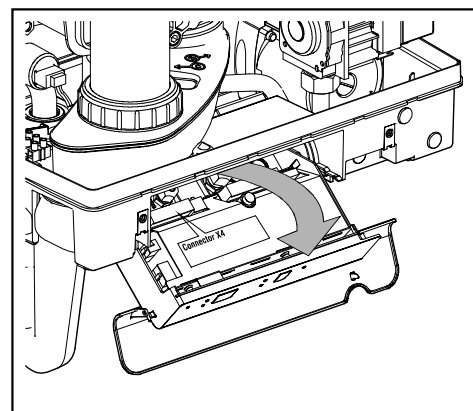
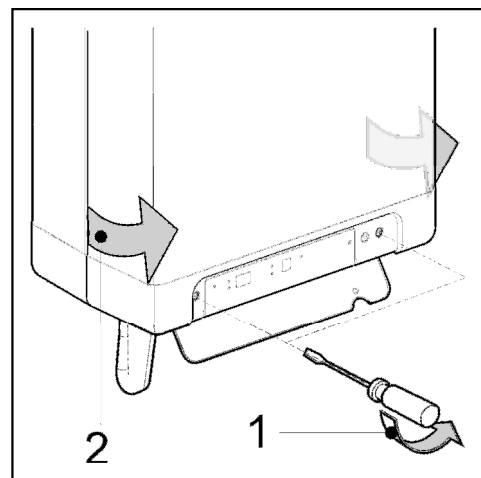
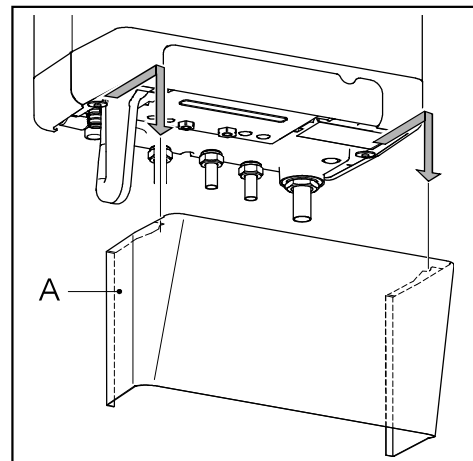
Musi ono być łatwo dostępne.

W pomieszczeniach wilgotnych, zasilanie energią elektryczną należy wykonać na stałe.

Podczas prac przy kotle prąd elektryczny musi być zawsze odłączony od kotła.

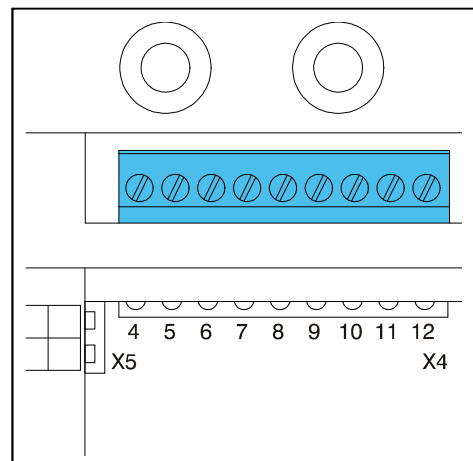
Wszelkie zmiany podłączenia zasilania energią powinny być wykonywane przez osobę wykwalifikowaną.

1. Wsuń maskownicę (A) do przodu, (jeżeli założona) i zdejmij.
2. Otwórz pokrywkę wyświetlacza i wykręć obydwie wkręty a następnie wyjmij pokrywkę do przodu.
3. Podciągnij regulator kotła do przodu; po przechyleniu do dołu uzyskuje się pełny dostęp do listew podłączeniowych.
4. Przed wykonaniem podłączeń przeczytaj pkt. 4.3.1. i zapoznaj się ze schematem (9.1).
5. Po wykonaniu podłączeń włóż wtyczkę urządzenia do gniazda z uziemieniem i sprawdź obecność fazy na zacisku X2-2.
6. Wsuń regulator do położenia pierwotnego,



### 5.3.1 Podłączenia elektryczne

Podłączenie	Opis	Uwagi
6-7	Termostat pomieszczeniowy ON/OFF	-
11-12	Termostat pomieszczeniowy cyfrowy OpenTherm	Przy użyciu regulatora cyfrowego należy zdjąć mostek 6-7
8-9	Czujnik temp. zewnętrznej	NTC 12 kOhm/25°C
9-10	Zewnętrzny wyłącznik produkcji ciepłej wody	-
6-7	Termostat ochrony przeciwprzemrozkowej	Podłączany równoległe do termostatu pomieszczeniowego



### 5.3.2 Termostat pomieszczeniowy (zał/wył)

1. Upewnić się, że opór elektryczny termostatu wraz z przewodami nie przekracza 15 Ohm.
2. Podłączyć termostat pokojowy do listwy X4 (patrz § 5.3.1, 10.2).

### 5.3.3 Czujnik temperatury zewnętrznej

Automatyka kotła umożliwia regulację pogodową po podłączeniu czujnika temperatury zewnętrznej. Czujnik może być stosowany w kombinacji z termostatem pokojowym (zał/wył) lub regulatorem cyfrowym OpenTherm..

Podłączenie czujnika temperatury zewnętrznej - patrz § 5.3.1. Nastawianie ogrzewania, regulacja pogodowa (patrz § 7.6).




### 5.3.4 Termostat pomieszczeniowy cyfrowy

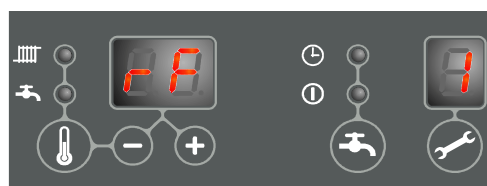
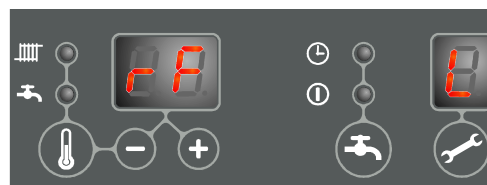
Urządzenie umożliwia podłączenie regulatora cyfrowego opartego na protokole komunikacyjnym OpenTherm. Ważną funkcją regulatora cyfrowego jest obliczanie temperatury zasilania (kotła) w zależności od wymaganej temperatury pomieszczenia w taki sposób aby optymalnie wykorzystać dostępny zakres modulacji mocy. Aktualnie żądana temperatura kotła jest wskazywana na regulatorze.


Podłącz regulator cyfrowy (patrz § 5.3.1). Jeśli wymaga się wykorzystania funkcji czasowego wyłączania produkcji ciepłej wody, mostek 4-5 na listwie X4 powinien być usunięty a tryb pracy ciepłej wody ustawiony na „eco” lub „on”.

### 5.3.5 Termostat pomieszczeniowy bezprzewodowej



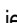


Kocioł ECO jest przygotowany do bezprzewodowej komunikacji za pomocą termostatu pokojowego firmy Honeywell DTS92E i CMS927 bez konieczności stosowania dodatkowego modułu. Kocioł i termostat należy połączyć (sparować):

- Naciśnij i przytrzymaj przycisk reset  na kotle na około 5 sekund aby wejść w menu "bezprzewodowy termostat pokojowy - wireless room thermostat" w sterowniku kotła.
- Jeden z następujących kodów zostanie wyświetlony :
  1. **rF i L / -** : wyświetlacz powyżej  przycisku pokazuje na zmianę L oraz -  
**czerwona dioda** : miga  
Kocioł nie jest połączony. Kocioł w tym trybie może zostać połączony z odpowiednim termostatem pokojowym.  
Metoda łączenia (parowania) zależy od typu termostatu pokojowego i opisana jest w instrukcji bezprzewodowego termostatu pokojowego.
  2. **rF i L / 1** : wyświetlacz powyżej  przycisku pokazuje na zmianę L oraz 1  
**czerwona dioda** : przyciemniona  
Kocioł jest połączony (sparowany) z termostatem pokojowym. Połączenie z bezprzewodowym termostatem pokojowym jest aktywne. Aby utworzyć nowe połączenie, obecne należy rozłączyć.  
*Patrz: Rozłączanie bieżącego połączenia bezprzewodowego termostatu pokojowego z kotłem.*








- Naciśnij przycisk reset  aby wyjść z menu bezprzewodowego termostatu pokojowego lub odczekaj 1 minutę.

### Testowanie połączenia między kotłem a bezprzewodowym termostatem pokojowym.

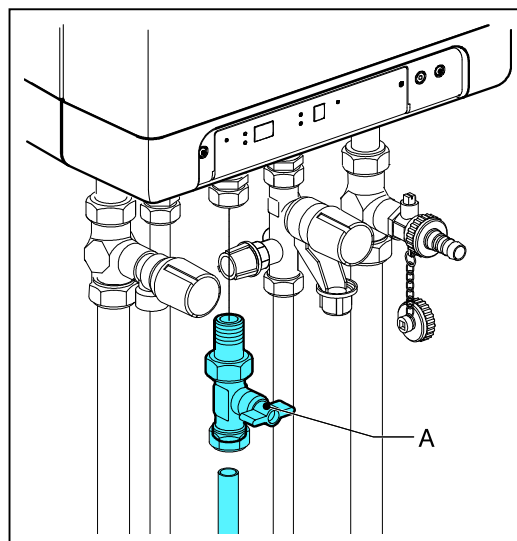
1. Naciśnij przycisk reset  na około 5 sekund aby wejść w menu bezprzewodowego termostatu pokojowego w sterowniku kotła.
2. Naciśnij jednokrotnie przycisk serwis . Na wyświetlaczu ponad przyciskiem  wyświetlane jest t
3. Uruchom termostat pokojowy w trybie testu (patrz instrukcja bezprzewodowego termostatu pokojowego).
4. Czerwona dioda powyżej przycisku reset  będzie migać jeśli termostat i kocioł zostaną prawidłowo połączone (sparowane).
5. Naciśnij przycisk reset  na kotle aby wyjść z menu termostatu pokojowego. 1 minutę po ostatniej wiadomości testowej otrzymanej z bezprzewodowego termostatu pokojowego, kocioł automatycznie wyjdzie z trybu testu.

### Rozłączanie bieżącego połączenia bezprzewodowego termostatu pokojowego z kotłem

1. Naciśnij przycisk reset  na około 5 sekund aby wejść w menu bezprzewodowego termostatu pokojowego w sterowniku kotła.
2. Naciśnij dwukrotnie przycisk serwisu . Wyświetlacz powyżej przycisku  pokaże C.
3. Naciśnij przycisk reset  na kotle raz jeszcze aby wyłączyć bieżące połączenie. Na wyświetlaczu kotła wyświetli się rF z migającym L/-. W przypadku potrzeby można przypisać bezprzewodowy termostat pokojowy do kotła.
4. Naciśnij przycisk resetu  na kotle aby wyjść z menu bezprzewodowego termostatu pokojowego lub odczekaj 1 minutę. Litera P pojawi się na wyświetlaczu.

## 5.4 Podłączenie gazu

1. Podłącz przewód gazowy za pomocą zaworu (A).
2. Podłączenie gazu zamontuj bezpośrednio do 1/2" króćca znajdującego się w na ramie montażowej kotła.
3. Wymaga się zamontowania filtra siatkowego, który należy umieścić pomiędzy kotłem a zaworem odcinającym.
4. Podłącz urządzenie do zasilania gazem.
5. Sprawdź ewentualne przecieki przy ciśnieniu maksymalnym 500 mm H<sub>2</sub>O (50 mbar).



## 5.5 Podłączenie systemu powietrzno – spalinowego

- Podłączenia przewodu spalinowego i zasysającego powietrze do spalania mają średnicę  $\varnothing$  80 mm. (system rozdzielony)
- Możliwe jest również podłączenie systemu koncentrycznego  $\varnothing$ 80x125 mm (wymagany adapter).

### 5.5.1 System B23



#### UWAGA

Zapewnić niezbędną wentylację pomieszczenia z kotłem.

Podłącz przewód spalin do wylotu spalin z kotła. Wewnętrzne uszczelnienie zapewnia odpowiednią szczelność.

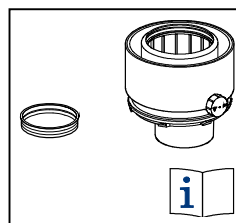
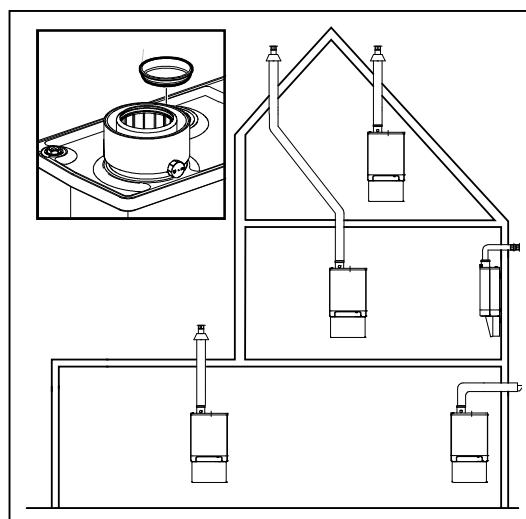
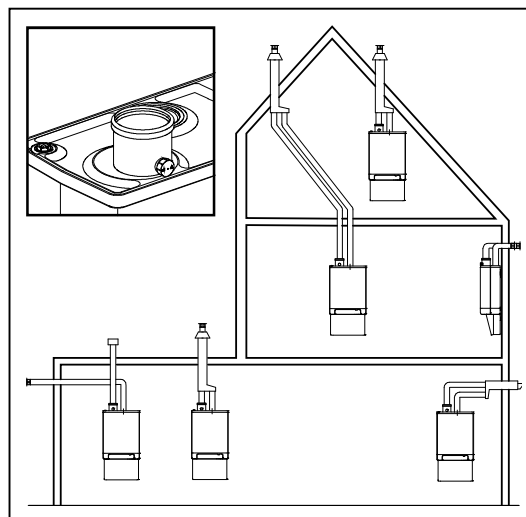
### 5.5.2 System C

#### System rozdzielony

1. Podłącz rury wlotu powietrza i wylotu spalin do odpowiednich podłączeń kotła. Wewnętrzne uszczelnienie zapewnia odpowiednią szczelność.

#### System koncentryczny

1. Za pomocą koncentrycznego adaptera można podłączyć urządzenie do koncentrycznego układu kominowego 80/125.
2. Zaślepić wlot powietrza w kotle za pomocą dołączonej zaślepki.
3. Usunąć adapter wylotu spalin poprzez odkręcenie do odwrotnej strony wskazówek zegara.
4. Usunąć o-ring kołnierza adaptera i umieścić go w kołnierzu koncentrycznego adaptera.
5. Umieścić adapter koncentryczny w kotle poprzez przekręcenie go zgodnie z kierunkiem wskazówek zegara tak by punkt pomiarowy znajdował się z przodu kotła.
6. Podłączyć rurę koncentryczną dla wlotu powietrza i wylotu spalin do adaptera. Wewnętrzne uszczelki zapewniają odpowiednią szczelność.



## 6 PIERWSZE URUCHOMIENIE KOTŁA

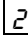
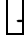

### 6.1 Napełnianie i odpowietrzenie urządzenia oraz instalacji

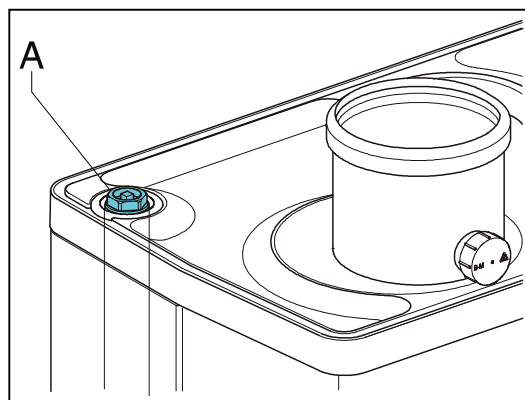
#### 6.1.1 Obieg grzewczy



Uwaga:

Ewentualne dodatki do wody grzewczej nie mogą szkodzić materiałom zastosowanym w kotle: miedź, mosiądz, stal, stal nierdzewna, tworzywo sztuczne oraz guma.

1. Włożyć wtyczkę urządzenia do gniazda ściennego.  
Urządzenie może dokonywać autodiagnozy:  (na wyświetlaczu).  
Urządzenie przechodzi do trybu oczekiwania (gotowości) :  (na wyświetlaczu).
2. Podłączyć wąż napełniania do punktu napełniania/opróżniania i napełnić instalację czystą wodą pitną do ciśnienia max 1-2 bar –w przypadku zimnej instalacji. (pokazywanego na wyświetlaczu temperatury  .)
3. Odpowietrzyć urządzenie wykorzystując odpowietrznik ręczny (A).  
Odpowietrznik ręczny może być zamieniony na odpowietrznik automatyczny.
4. Odpowietrzyć instalację centralnego ogrzewania za pomocą przygrzejnikowych odpowietrzników ręcznych.
5. Podnieść ciśnienie w instalacji c.o. do wartości przed odpowietrzeniem..
6. Sprawdzić ewentualne wycieki na połączeniach.
7. Napełnić wodą syfon kondensatu.

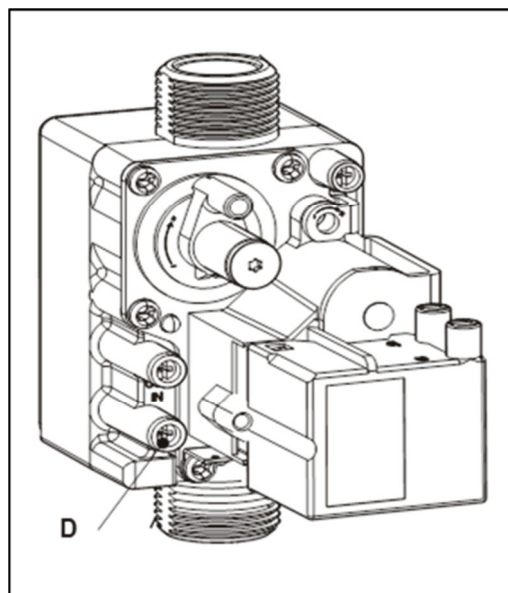


#### 6.1.2 Zasilanie ciepłą wodą

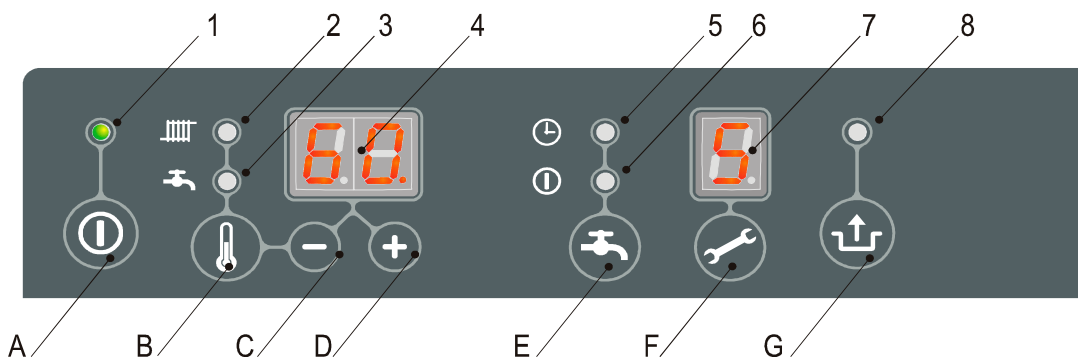
1. Otworzyć punkt napełniania wodą i napełnić ciśnieniem system c.w.
2. Odpowietrzyć wymiennik i przewody instalacji przez otworenie punktu poboru c.w.
3. Utrzymać wypływ c.w. aż do chwili zaniku wypływu powietrza z wodą.
4. Sprawdzić ewentualne wycieki na połączeniach.

#### 6.1.3 Zasilanie gazem

1. Odpowietrzyć zasilanie gazem za pomocą króćca pomiarowego (D) na zespole zaworu gazowego.
2. Sprawdzić ewentualne wycieki gazu na połączeniach.
3. Sprawdź ciśnienie wlotowe gazu.



## 6.2 Uruchomienie





### Opis wskaźników świetlnych

- 1 Złącz/wyłącz
- 2 Praca w trybie c.o lub ustawianie maksymalnej temperatury ogrzewania
- 3 Praca w trybie c.w.lub ustawianie temperaturę c.w.
- 4 Wyświetlacz (wymagana temp. c.o. lub c.w. / ciśnienie wody grzewczej w barach / kod błędu)
- 5 Komfort c.w. – funkcja eco
- 6 Komfort c.w. – ciągle utrzymywanie wymaganej temperatury
- 7 Kod operacji
- 8 Mrugająca lampka sygnalizująca błąd

### Operacja

- A Przycisk Złącz/wyłącz
- B Przycisk c.w./c.o. ustawianie temperatury wymaganej
- C Przycisk zmiany wartości (-)
- D Przycisk zmiany wartości (+)
- E Komfort c.w. funkcja wyłączona/ eco / ciągła
- F Przycisk serwisowy
- G Przycisk resetu / zatwierdzenia zmiany

Podczas pierwszego uruchomienia (rozruchu) wykonuje się pełną procedurę.

1. Naciśnij przycisk **A** aby wystartować.  
Wymiennik kotła rozpoczyna podgrzewanie a wskaźnik  (serwisu) pokazuje kod czynności **3**, **4** oraz **7** (Zależnie od stanu c.w. - deaktywacja)
2. Wybrać ustawienia pompy zależne od nastawienia mocy maksymalnej i oporów hydraulicznych instalacji c.o.. Wysokość podnoszenia pompy i straty ciśnienia urządzenia podano w § 7.5
3. Nastawić termostat pokojowy powyżej temperatury w pomieszczeniu. Urządzenie przełączy się wtedy na pracę dla c.o.: wyświetlacz  pokaże **5**.
4. Instalacja i kocioł podgrzeją się do około 80°C.
5. Sprawdzić różnicę temperatur pomiędzy zasilaniem a powrotem z grzejników. Zaleca się, aby wynosiła 15 - 20°C. Ustawianie mocy maksymalnej odbywa się na panelu serwisu - patrz nastawianie mocy maksymalnej. Jeżeli trzeba przestaw nastawę biegu pompy i/lub zaworów przygrzejnikowych. Minimalne przepływy wody grzewczej to:  
155 l/h dla nastawy mocy 5.4 kW  
510 l/h dla nastawy mocy 17.8 kW  
750 l/h dla nastawy mocy 26.2 kW
6. Wyłączyć urządzenie.
7. Odpowietrzyć urządzenie oraz instalację po jej ochłodzeniu się, (jeżeli trzeba uzupełnić ciśnienie wodą).
8. Sprawdzić pracę w trybie ogrzewania oraz ciepłej wody.
9. Poinstruować użytkownika o napełnianiu wodą, odpowietrzaniu, pracy urządzenia na centralne ogrzewanie i ciepłą wodę.

### Uwagi

- Urządzenie wyposażono w elektroniczny regulator kotłowy, który uruchamia palnik, nadzoruje płomień w czasie wszystkich trybów pracy urządzenia.
- Pompa obiegowa uruchamia się w odpowiedzi na potrzebę ogrzewania. Po zakończeniu grzania pompa pracuje jeszcze przez 1 min. Czas wybiegu pompy może być zmieniony (patrz § 7.3).
- Pompa złącza się automatycznie na 10 sekund każdej doby dla ochrony przed zatarciem się. Następuje to każdej doby licząc od czasu wystąpienia ostatniej potrzeby ogrzewania.
- Pompa obiegowa nie pracuje podczas pracy kotła w trybie ciepłej wody (priorytet c.w.).

## 6.3 Wyłączenie z pracy



**Uwaga;**

**Opróżnić instalację razem z kotłem jeżeli możliwe jest „zamarznięcie” instalacji lub kotła.**

Opróżnij kocioł przez punkt opróżniania/napełniania kotła.

Opróżnij instalację przez najniższy punkt spustowy wody z instalacji.


Zamknij dopływ zimnej wody do obiegu c.w.

Opróżnij kocioł z c.w. rozłączając jego połączenie z systemem.

### 6.3.1 Ochrona przeciwmrozowa

- Wyeliminowanie ewentualnego zamarznięcia spustu kondensatu jest możliwe tylko przez zainstalowanie urządzenia w miejscu chronionym przed mrozem.
- Urządzenie jest wyposażone w ochronę przeciwmrozową. Jeżeli temperatura wymiennika kotła spada zbyt nisko, palnik załącza się i pracuje do czasu gdy temperatura wymiennika wzrośnie dostatecznie wysoko. Jeżeli istnieje możliwość zamarznięcia instalacji lub jej części, należy założyć termostat przylgowy w najzimniejszym miejscu rury powrotu. Musi on być podłączony zgodnie ze schematem (patrz § 10.2)

#### **Uwaga**

Jeżeli zainstalowano taki termostat przylgowy i przyłączono do kotła to ochrona przeciwmrozowa nie będzie aktywna jeżeli kocioł jest wyłączony (na wyświetlaczu serwisu  jest obecny ).



## 7 NASTAWY I PROGRAMOWANIE

Funkcjonowanie kotła jest określone fabrycznymi nastawami regulatora kotłowego. Część nastaw może być zmieniona przez instalatora za pośrednictwem tablicy sterowniczej po wprowadzeniu kodu.

### 7.1 Operacje tablicy sterowniczej

#### Włączenie/wyłączenie urządzenia

Urządzenie startuje po naciśnięciu ①.

Kiedy kocioł zaczyna funkcjonować to lampka LED obok przycisku ① podświetla się na zielono. Gdy urządzenie jest wyłączone na wyświetlaczu serwisu wyświetla się kursor ([-]) informujący, że urządzenie jest podłączone do energii elektrycznej. W tym trybie pracy, na wyświetlaczu temperatury odczytujemy ciśnienie w instalacji c.o. (w barach).

#### Tryb Letni

Gdy parametr  $q$  ustawiony jest na wartość inną niż 0 wtedy przycisk ① może być użyty do włączenia trybu letniego.. Oznacza to, że funkcja pracy na c.o. zostaje wyłączona jednak praca na potrzeby c.w.u. zostaje aktywna. Tryb letni może być aktywowany poprzez ponowne wciśnięcie przycisku ①. Na wyświetlaczu widoczne będzie [Su], [So] lub [Et]. (wskazanie na wyświetlaczu zależne jest od ustawienia parametru  $q$ )

Wyłączenie trybu letniego następuje po dwukrotnym wciśnięciu przycisku ① do momentu aż kocioł powróci do normalnej pracy.

#### Zmiana nastaw innych funkcji:

Trzymając przycisk ① przez 2 sekundy uzyskujemy dostęp do menu nastaw użytkownika (LED przy ① a wyświetlana wartość miga). Naciskając przycisk ① wielokrotnie, za każdym razem zmienia się funkcja nastawy. Kiedy LED sygnalizuje wartość wskazanej funkcji, można ją nastawiać przyciskami + oraz -. Wartość nastawy pokazuje wyświetlacz ②.

Przycisk ① Zał/wył. Zamyka menu nastaw bez zapamiętania zmian.

Przycisk ③ (reset) zamyka menu nastaw a zmiany są zapamiętane.

Jeżeli nie naciska się żadnych przycisków przez 30 sekund to menu nastaw zamyka się automatycznie a zmiany są zapamiętane.

#### Maksymalna temperatura zasilania c.o.

Nacisnąć przycisk ① do zaświecenia LED przy ①.

Przyciskami + lub - zwiększyć bądź zmniejszyć temperaturę w zakresie 30°C do 90°C (fabryczna nastawa 80°C).

#### Temperatura c.w.

Nacisnąć przycisk ① do zaświecenia LED przy ③.

Przyciskami + lub - zwiększyć bądź zmniejszyć temperaturę w zakresie 40°C do 65°C (fabryczna nastawa 60°C).

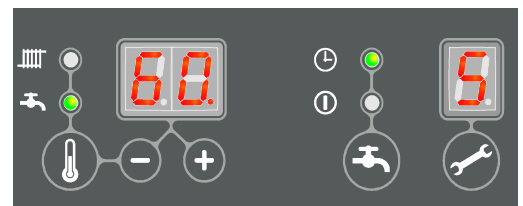
#### Komfort ciepłej wody

Funkcja komfortu c.w. może być uruchomiona przyciskiem ④ w następujących wariantach:

- **On:** (① LED świeci) Funkcja komfortu c.w. stale aktywna. Wymiennik kotła jest utrzymywany w stanie gorącym. Urządzenie może dostarczyć c.w. w każdym czasie.
- **Eco:** (② LED świeci) Urządzenie w trybie komfortu c.w. ograniczonego do godzin występowania rozbiórów c.w. w poprzednie dni. Urządzenie dostarcza niezwłocznie c.w. ale w czasie występowania poboru c.w. tak jak w dniach poprzednich. W rezultacie wymiennik kotła nie jest utrzymywany w stanie gotowości dla c.w. w godzinach nocnych oraz dłuższych okresów nieobecności.
- **Off:** (obydwie LED nie świecą) .Wymiennik kotła nie jest utrzymywany w stanie gotowości dostawy c.w., w rezultacie wymagana temperatura c.w. jest osiągnięta z opóźnieniem t.j.chwilę po rozpoczęciu rozbioru. Jeżeli zapotrzebowanie c.w. nie występuje lub akceptuje się dostawę c.w. z opóźnieniem: funkcję komfortu c.w. należy wyłączyć.



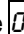
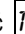
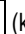
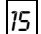




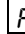
#### Resetowanie

Gdy praca kotła jest zablokowana, (co objawia się miganiem lampki LED nad przyciskiem ③ i stosownym kodem na wyświetlaczu temperatury ②), urządzenie może być odblokowane przez naciśnięcie przycisku ③. Sprawdzić przyczynę takiego stanu w kodach podstawowych w § 8.1 i usunąć błąd jeżeli to możliwe, a następnie odblokować (zresetować) urządzenie.




## 7.2 Dostęp do trybu serwisowego

Regulator kotłowy posiada nastawy fabryczne. Niektóre z nich mogą być zmienione w trybie serwisowym. Postępując jak niżej uruchamiamy program pamięci:

1. Nacisnąć jednocześnie przyciski  oraz  aż do pojawienia się  na wyświetlaczu serwisu, a[-] na wyświetlaczu temperatury.
2. Wykorzystać przyciski  oraz  wpisać  (kod serwisowy) na wyświetlaczu temperatury.
3. Używając przycisku  ustawiamy parametr przewidziany do zmiany nastawy.
4. Używając przycisków  oraz  nastawić wymaganą wartość parametru pokazywaną na wyświetlaczu temperatury.
5. Wszystkie zadane zmiany wprowadza się, naciskając  do pokazania się  na wyświetlaczu serwisu.

Regulator kotła będzie teraz przeprogramowany.

### Uwaga!

Naciśnięcie przycisku  powoduje wyjście z menu bez zapisywania wprowadzonych zmian parametrów.

## 7.3 Parametry dla serwisu

Parametr	Ustawienia	Wartość domyślna HRE eco		Opis
		18 Solo	30 Solo	
0	Kod serwisowy [15]		-	Dostęp do nastaw instalatora. Należy wprowadzić (=15).
1	Typ instalacji	0	0	0=Kombi (kocioł dwufunkcyjny) 1=kocioł jednofunkcyjny + zewnętrzny zasobnik c.w. 2=tylko c.w. (nie wymagany system ogrzewania) 3=tylko ogrzewanie(c.o.)
2	Tryb pracy pompy obiegowej c.o.	1	1	0=praca z termostatem + wybieg 1=ciągła praca pompy 2=ciągła praca pompy + aktywny elektrozawór MIT 3=pompa załączana przełącznikiem zewnętrznym (X4, 4-5)
3	Nastawa mocy maksymalnej dla c.o.	85	85	Zakres nastawy wartości parametru c aż do 85%
3.	Wydajność pompy przy mocy maksymalnej	80	80	Zakres nastawy wartości parametru 3. aż do 100%
4	Nastawa mocy maksymalnej dla c.w.	85	85	Zakres nastawy wartości parametru d aż do 85%
5	Min. temperatura zasilania krzywej grzewczej	25	25	Zakres nastawy 10°C to 25°C
5.	Maksymalna wartość nastawy temperatury kotła (nastawa użytkownika)	90	90	Zakres nastawy 30°C to 90°C
6	Min. temperatura zewnętrzna krzywej grzewczej	-7	-7	Zakres nastawy -9°C to 10°C
7	Max. temperatura zewnętrzna krzywej grzewczej	25	25	Zakres nastawy 15°C to 30°C
8	Czas wybiegu pompy c.o.	1	1	Zakres nastawy 0 do 15 minut
9	Zwłoka dla pompy c.o. po zakończeniu pracy dla c.w.	1	1	Zakres nastawy 0 do 15 minut (dostępny tylko w Kompakt Solo)
A	Pozycja 3 drogowego zaworu przełączającego lub elektrozaworu MIT	0	0	0= aktywny podczas pracy w trybie c.o. 1=aktywny podczas pracy w trybie c.w. 2=aktywny gdy kocioł pracuje (c.w. i c.o.) 3= regulacja strefowa 4 – 7 = Nie dotyczy
b	Booster	0	0	Nie dotyczy
C	Krok modulacji	1	1	0=Modulacja wyłączona przy pracy dla c.o. 1=Modulacja załączona przy pracy dla c.o.
c	Min.liczba obrotów dla c.o.	30	30	Zakres nastawy 25 to 50 %
c.	Wydajność pompy przy mocy minimalnej	40	40	Zakres nastawy 0, 15 do nastawy wartości parametru 3.
d	Min.liczba obrotów dla c.w.	25	25	Zakres nastawy 25 to 50%.
E	Min. temperatura zasilania przy współpracy z regulatorem cyfrowym	40	40	Zakres nastawy 10°C to 60°C
E.	OT- reakcji	1	1	0 = OT ignorować jeśli < E 1 = OT- wartości zadanej limit jeśli < E 2 = OT od
F	Startowa liczba obrotów wentylatora dla c.o.	70	50	Zakres nastawy 50 do 99% wartość maksymalnej.
F.	Startowa liczba obrotów wentylatora dla c.w.	70	50	Zakres nastawy 50 do 99% wartość maksymalnej.
h	Max. liczba obrotów wentylatora [x 100 obr/min]	45	45	Zakres nastawy 40 do 50. (40=4000 obr/min, 50=5000 obr/min) .Ograniczanie mocy maksymalnej
L	Ochrona Legionella (eco Solo z zasobnika C.w.)			0 = nieaktywny 1 = Actif na tydzień 2 = Actif codziennie

n	Nastawa temp. (zasilania) podczas ogrzewania zewnętrznego zasobnika c.w.	85	85	Zakres nastawy 60°C to 90°C
n.	Podtrzymanie temperatury kotła tryb Eco/Comfort	0	0	Zakres nastawy 0, 40°C do 60°C Nastawa = 0 : temperatura komfortu (kotła) jest zależna od nastawy temp. ciepłej wody.
O.	Czas opóźnienia dla żądania c.o.	0	0	Zakres nastawy 0 to 15 minut
o	Zwłoka pracy kotła przy przejściu z trybu c.w. do trybu c.o.	0	0	Zakres nastawy 0 to 15 minut
o.	Dni Eco	0	0	Zakres nastawy 0 do 10 Nastawa = 0 : podtrzymanie komfortowej temperatury (kotła) regulowane jest przez termostat Open Therm 1-10 = Nie dotyczy
P	Minimalny czas przerwy przy impulsowej pracy dla c.o.	5	5	Minimalny czas przerwy w czasie pracy dla c.o. Zakres: 0 do 15 minut
P.	Wartość zadana c.w.	0	0	Nie dotyczy
q	Tryb letni	0 0	0	0 = Tryb letni wyłączony 1 = Tryb letni aktywowany przez przycisk <b>ⓘ</b> Kod na wyświetlaczu : Su (angielski) 2 = Tryb letni aktywowany przez przycisk <b>ⓘ</b> Kod na wyświetlaczu : So (niemiecki) 3 = Tryb letni aktywowany przez przycisk <b>ⓘ</b> Kod na wyświetlaczu : Et (francuski)
r		0	0	Nie dotyczy

## 7.4 Ustawienie mocy maksymalnej dla c.o.

Maksymalna moc przy pracy dla c.o. jest ustawiona fabrycznie i wynosi 70% mocy maksymalnej. Niezbędnego zwiększenia bądź zmniejszenia tej wartości dla c.o. dokonuje się zmianą szybkości obrotowej wentylatora jak podano niżej.

Tabela pokazuje zależność pomiędzy mocą urządzenia a szybkością obrotową wentylatora wyrażoną w %.

### Nastawy mocy dla c.o.

Moc dla c.o. (w kW)		Nastawa na wyświetlaczu serwisu (w % wartości maksym.) (parametr 3)
Kompakt HRE eco 18 Solo	30 Solo	
17,8	26.2	85
16,9	25.3	80
14,8	22.0	70
12,7	19.0	60
10,6	15.9	50
8,5	12.7	40
6,4	9.6	30
5,4	7.0	25

Nastawy pompy

## 7.5 Ustawienie pracy pompy

Kotły HRE są wyposażone w modulowaną pompę klasy A, modulującą w zależności od mocy kotła. Minimalna i maksymalna wydajność pompy może być regulowana za pomocą zmiany parametrów 3. oraz c.

Patrz § 7.3

Wartość parametru 3 (maksymalna wydajność pompy jest wartością procentową maksymalnej wydajności pompy w odniesieniu do maksymalnej wydajności CH ogrzewania ustawionej w parametrze 3

Wartość parametru c (minimalna wydajność pompy jest wartością procentową maksymalnej wydajności pompy w odniesieniu do minimalnej wydajności CH ustawionej w parametrze c

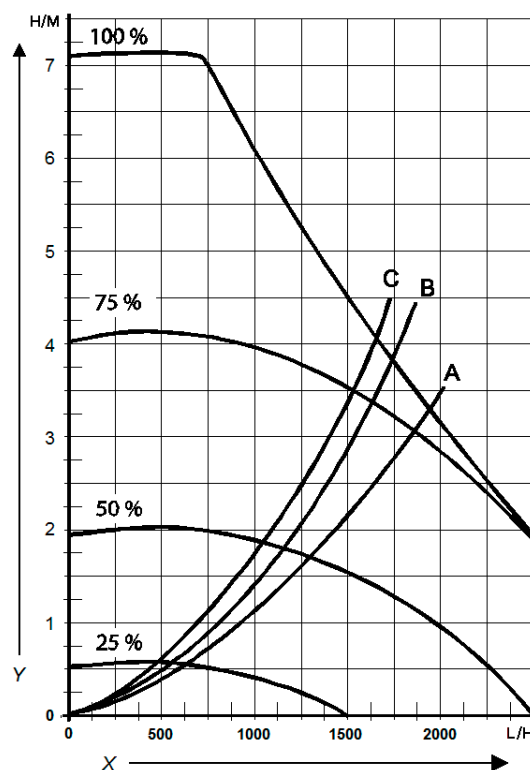
Prędkość pompy będzie modulowana między minimalną i maksymalną wartością proporcjonalnie do wydajności CH

Minimalna wielkość przepływu	Ustawiona moc cieplna
155 l/h	5.4 kW
510 l/h	17,8 kW
650 l/h	22,8 kW
750 l/h	26,3 kW

### Wykres strat ciśnienia wymiennika kotła:

- A. Kompakt HRE eco 18 Solo
- B. Nie dotyczy
- C. Kompakt HRE eco 30 Solo

- X Wydatek (przepływ) w l/h
- Y Strata ciśnienia/wysokość podnoszenia w m H<sub>2</sub>O



## 7.6 Regulacja pogodowa

Po podłączeniu czujnika temperatury zewnętrznej zmienia się automatycznie temperatura zasilania w zależności od temperatury na zewnątrz według krzywej grzewczej.

Maksymalna temperatura zasilania ( $T_{max}$ ) jest pokazywana na wyświetlaczu. Jeżeli zachodzi potrzeba, może być zmieniona. Patrz § 7.3.

### Wykres krzywej grzewczej

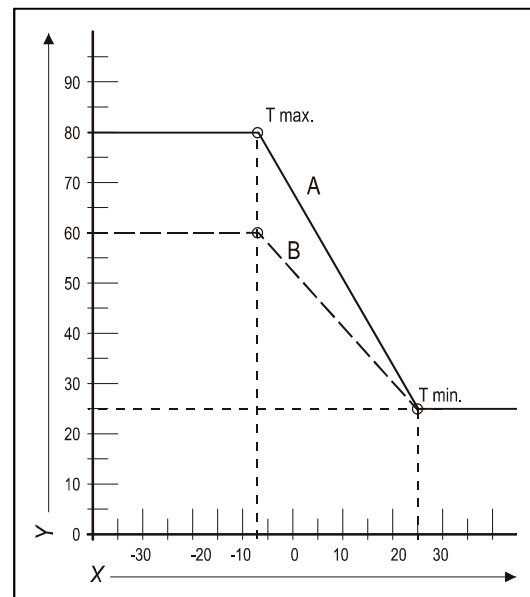
X. Temperatura zewnętrzna  $T$  [ $^{\circ}\text{C}$ ]

Y. Temperatura zasilania  $T$  [ $^{\circ}\text{C}$ ]

A. Nastawa fabryczna

( $T_{max}$  c.o. =  $80^{\circ}\text{C}$ ,  $T_{min}$  c.o. =  $25^{\circ}\text{C}$ ,  $T_{min}$  zewn. =  $-7^{\circ}\text{C}$ ,  $T_{max}$  zewn. =  $25^{\circ}\text{C}$ )

B. Przykład ( $T_{max}$  CH =  $60^{\circ}\text{C}$ ,  $T_{min}$  CH =  $25^{\circ}\text{C}$ ,  $T_{min}$  out =  $-7^{\circ}\text{C}$ ,  $T_{max}$  out =  $25^{\circ}\text{C}$ )



## 7.7 Dostosowanie do innego rodzaju gazu



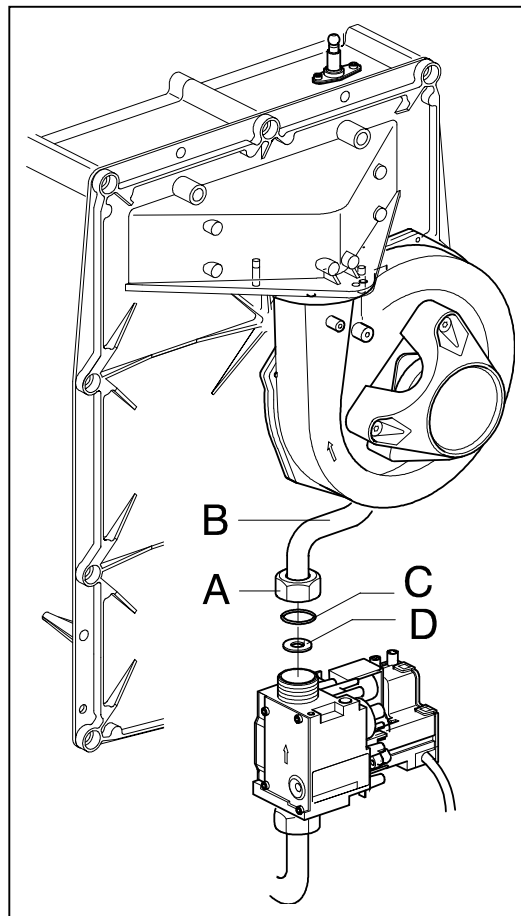
Uwaga

Wymiana jakichkolwiek części musi być wykonana przez wykwalifikowany serwis.

Dla innego typu gazu (np. G31 – Propan) niż dostarczono fabrycznie (G20 – E) należy wymienić kryzę w zespole zaworu gazowego.

### Wymiana kryzy ograniczającej.

1. Wyłączyć kocioł a następnie odłączyć od zasilania prądem.
2. Zamknąć dopływ gazu.
3. Zdjąć przednią blachę obudowy z urządzenia.
4. Odkręcić śrubunek (A) powyżej zespołu zaworu gazowego a wygięty przewód gazowy(B) odchylić ku tyłowi .
5. Wymienić O-ring (C) i kryzę ograniczającą (D) na dostarczone w zestawie.
6. Powtórzyć czynności (4) w odwrotnej kolejności.
7. Otworzyć dopływ gazu.
8. Sprawdzić szczelność skróconego połączenia i ewentualnie dokręcić.
9. Załączyć zasilanie prądem i włączyć kocioł..
10. Sprawdzić połączenia gazowe zespołu zaworu gazowego podczas pracy urządzenia i ewentualnie dokręcić .
11. Sprawdzić zawartość CO<sub>2</sub> w spalinach. (Patrz 6.9)
12. Umieścić naklejkę z nastawionym typem gazu ponad istniejącą na zespole zaworu gazowego.
13. Umieścić naklejkę z nastawionym typem gazu na tabliczce identyfikacyjnej urządzenia.
14. Założyć przednią blachę obudowy .



## 7.8 Kontrola mieszanki gazowo-powietrznej.

Mieszanka gazowo-powietrzna jest w kotłach fabrycznie ustawiona na wartość poprawną i nie musi być zmieniana. Typ gazu, na jaki został ustawiony kocioł dostępna jest na tabliczce znamionowej kotła. Kocioł może być zasilany jedynie tym gazem.

W przypadku konieczności zmiany typu gazu zasilającego należy dostosować kocioł do wymaganego typu gazu przy użyciu odpowiedniego zestawu.

Patrz tabela poniżej celem ustalenia prawidłowej średnicy kryzy gazowej.

Tabela 1. Dobór kryzy gazowej dla poszczególnych modeli kotłów.

Model	Numer wkładki	Kategoria gazu	
		Gaz ziemny G20 20 mBar	Gaz propan 3P G31 30 / 50 mBar
		Kryza gazowa	
Kompakt HRE eco 18 Solo	406	600	480
Kompakt HRE eco 30 Solo	362	655	525

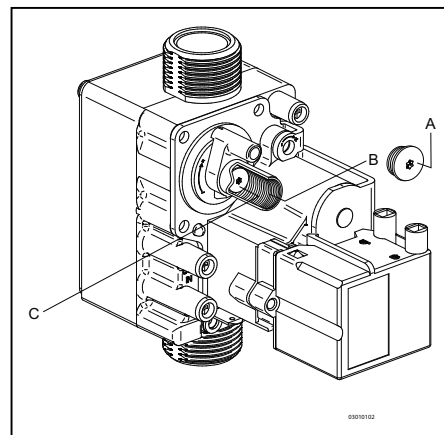
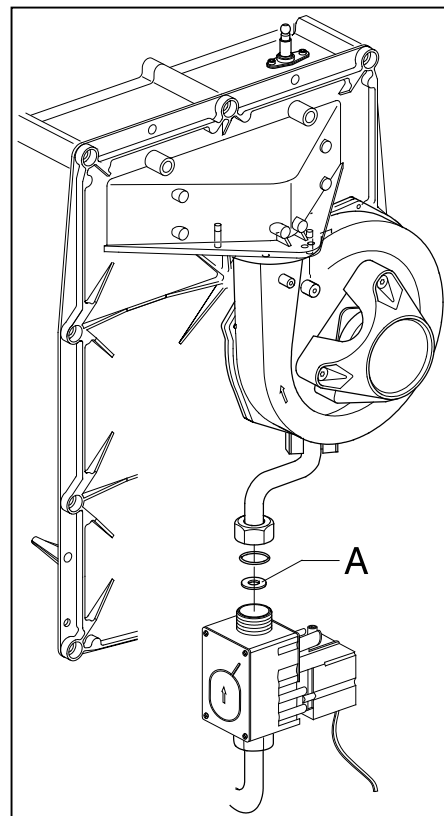
Poprawne ustawienie mieszanki Gazowo-Powietrznej może być sprawdzone poprzez wykonanie analizy spalin przy wykorzystaniu skalibrowanych urządzeń. Analiza spalin musi zostać wykonana najpierw przy mocy maksymalnej, a następnie przy mocy minimalnej. (patrz § 7.9.1 i § 7.9.2). Poniższe tabele zawierają wartości  $O_2$  i  $CO_2$ .

Gdy wartości  $CO_2$  lub  $O_2$  są nieprawidłowe, zmian należy dokonywać jedynie przy wartości mocy minimalnej (patrz § 7.9.3 ) przez zmianę nastawy na zaworze gazowym.



### Ważne

- Podczas kontroli ustawień  $CO_2$  lub  $O_2$  przedni panel musi zostać zdemontowany.
- Dopuszczalna tolerancja wartości  $O_2$  analizatora spalin wynosi +/- 0.3%
- Prawidłowość pomiaru jest gwarantowana jedynie w przypadku nie występowania granicznych ciągów kominowych (np. z powodu silnych podmuchów wiatru).
- Regulacja składu mieszanki odbywa się tylko przy mocy minimalnej. W przypadku znacznych odchylek od wartości katalogowych przy mocy maksymalnej kocioł musi zostać sprawdzony pod kątem szczelności ścieżki gazowej oraz innych elementów w szczególności kryzy gazowej i wentylatora.
- W przypadku wymiany części lub konwersji kotła na inny rodzaj gazu należy zawsze wykonać sprawdzenia szczelności połączeń i poprawności ustawienia mieszanki gazowo-powietrznej.



## 7.9 Sprawdzić gaz/powietrze regulacja

### 7.9.1 Pomiar spalin przy mocy maksymalnej

1. Wyłącz (OFF) urządzenie za pomocą przycisku on/off. Na wyświetlaczu pojawi się symbol [-].
2. Zdjemij przedni panel obudowy urządzenia.
3. Uruchom kocioł za pomocą przycisku.
4. Aktywuj program testu przy mocy maksymalnej przez dwukrotne, jednoczesne naciśnięcie przycisków.



**Ważne.**

- Upewnij się, że procedura uruchomienia analizatora została zakończona przed włożeniem sondy.
- Sonda musi być szczelnie umieszczona w punkcie pomiarowym aby zapewnić dokładny pomiar.
- Końcówka sondy musi być zanurzona w spalinach (umiejscowiona w centrum rury).

5. Usuń zaślepkę w punkcie pomiarowym adaptera spalin.
6. Włóż sondę analizatora spalin w punkt pomiarowy.



**Ważne.**

- Upewnij się, że na wyświetlaczu pojawiła się litera H.

7. Poczekaj aż odczyt z analizatora będzie stabilny (min. 3 minuty).
8. Zanotuj wartości pomiaru O<sub>2</sub>(H) lub C<sub>2</sub>(H)  
O<sub>2</sub>(H) jest wartością zmierzoną O<sub>2</sub> przy mocy maksymalnej  
CO<sub>2</sub>(H) jest wartością zmierzoną CO<sub>2</sub> przy mocy maksymalnej
9. Sprawdź czy wartość zmierzona odpowiada danym w tabeli 2a lub 2b.

Tabeli 2a: Dopuszczalne wartości O<sub>2</sub>(H) przy mocy maksymalnej (obudowa otwarta)

Ograniczenia	Kategorie gazu	
	Gaz ziemny 2EK G20	Propanem 3P G31
	O <sub>2</sub> [%]	O <sub>2</sub> [%]
<i>górna granica</i>	5.60	6.05
<i>dolna granica</i>	3.85	4.50

Tabeli 2b: Dopuszczalne wartości CO<sub>2</sub>(H) przy mocy maksymalnej (obudowa otwarta)

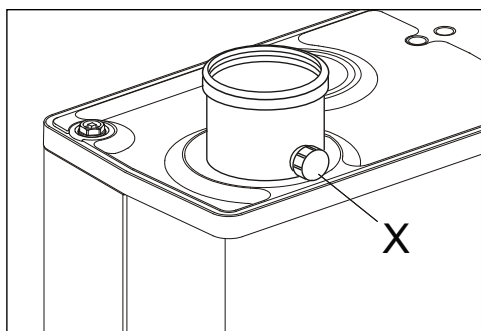
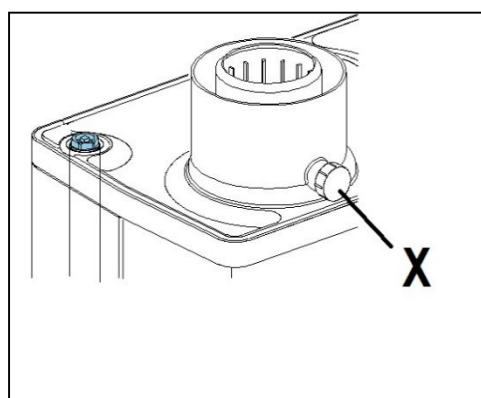
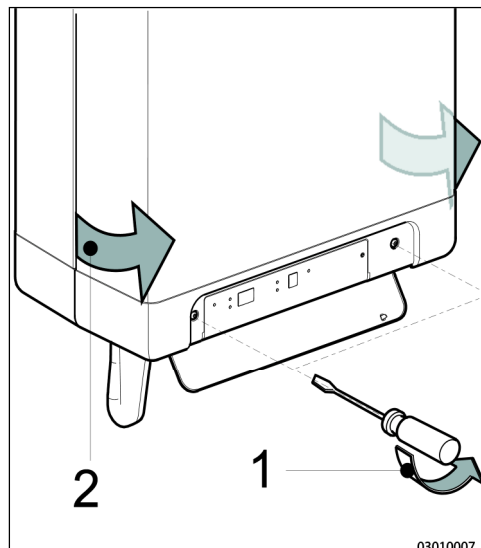
Ograniczenia	Kategorie gazu	
	Gaz ziemny 2EK G20	Propanem 3P G31
	CO <sub>2</sub> [%]	CO <sub>2</sub> [%]
<i>górna granica</i>	9.6	10.8
<i>dolna granica</i>	8.6	9.8



**Ważne.**

- Nie jest możliwe ustawienie poza podanym zakresem przy mocy maksymalnej. W przypadku problemów z nastawą należy sprawdzić gaz, wentylator, uszczelnienie itp.



10. Dokonaj pomiaru przy mocy minimalnej.(Patrz § 7.9.2)






## 7.9.2 Pomiar spalin przy mocy minimalnej

Przed pomiarem spalin przy mocy minimalnej, należy zakończyć pomiar przy mocy maksymalnej. Zmierzone wartości O<sub>2</sub> i CO<sub>2</sub> przy mocy maksymalnej mają znaczenie przy pomiarze dla mocy minimalnej. Patrz § 7.9.1 pomiar przy mocy maksymalnej.

11. Aktywuj program testu przy mocy minimalnej przez jednoczesne naciśnięcie  i  przycisków.
12. Poczekaj aż odczyt z analizatora będzie stabilny (min. 3 minuty).
13. Zanotuj wartości pomiaru O<sub>2</sub>(H) lub CO<sub>2</sub>(H).  
*O<sub>2</sub>(H) jest wartością zmierzoną O<sub>2</sub> przy mocy minimalnej*  
*CO<sub>2</sub>(H) jest wartością zmierzoną CO<sub>2</sub> przy mocy minimalnej*
14. Sprawdź czy wartość zmierzona odpowiada danym w tabeli 3a lub 3b.

 Dolna granica O<sub>2</sub> jest wartością O<sub>2</sub>(H) oznaczoną podczas pomiaru przy mocy maksymalnej. Górna granica CO<sub>2</sub> jest wartością CO<sub>2</sub>(H) oznaczoną podczas pomiaru przy mocy maksymalnej.

**Tabeli 3a: ograniczenia O<sub>2</sub>(L) przy mocy minimalnej (obudowa otwarta)**

Ograniczenia	Kategorie gazu	
	Gaz ziemny 2EK G20	Propanem 3P G31
	O <sub>2</sub> [%]	O <sub>2</sub> [%]
<i>górną granicą</i>	6.00	6.65
<i>dolną granicą</i>	O <sub>2</sub> (H)	O <sub>2</sub> (H) + 0.5

**Tabeli 3b: ograniczenia CO<sub>2</sub>(L) przy mocy minimalnej (obudowa otwarta)**

Ograniczenia	Kategorie gazu	
	Gaz ziemny 2EK G20	Propanem 3P G31
	CO <sub>2</sub> [%]	CO <sub>2</sub> [%]
<i>górną granicą</i>	CO <sub>2</sub> (H)	CO <sub>2</sub> (H) – 0.3
<i>dolną granicą</i>	8.4	9.4





### Ważne.

- Mieszanka gaz/powietrze jest prawidłowa gdy wartość pomiaru przy mocy minimalnej znajduje się między górną a dolną granicą. Zmiana nastawy mieszanki gaz/powietrze nie jest w tym wypadku zalecana. Mieszanka gaz/powietrze musi być ustawiona zgodnie z § 7.9.3 gdy wartość pomiaru przy mocy minimalnej nie znajduje się między górną a dolną granicą.




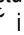
### Przykład (gaz ziemny G20)

Podczas pomiaru O<sub>2</sub>(H) przy mocy maksymalnej, wartość zmierzona musi wynosić 4.0 %. W tym przypadku, wartość O<sub>2</sub>(L) przy mocy minimalnej musi wynosić pomiędzy 4 % (=wartość O<sub>2</sub>(H)) i 6.05 % - podana w tabeli. Gdy podczas mocy minimalnej wartość ta jest poza podanym zakresem, należy dokonać korekty nastawy mieszanki gaz/powietrze.

15. Wykonać, w przypadku odbiegającej wartości poprzez nastawę zaworu gazowego zgodnie z § 7.9.3 W przypadku prawidłowej nastawy kontynuuj od punktu 6.
16. Załóż przedni panel obudowy kotła  
Sprawdź wartości CO przy mocy minimalnej (=max 160 ppm)
17. Aktywuj program testu przy mocy maksymalnej przez dwukrotne naciśnięcie przycisków  i . Sprawdź wartości CO przy mocy minimalnej (=max. 160 ppm)
18. Wyłącz (OFF) urządzenie za pomocą przycisku on/off
19. Usuń sondę pomiarową analizatora i załóż korek na adapterze pomiarowym.
20. Sprawdź uszczelnienie przy punkcie pomiaru
21. Uruchom (ON) urządzenie za pomocą przycisku on/off

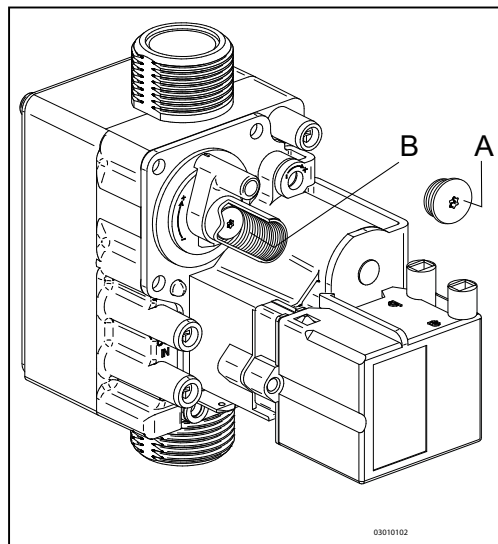
### 7.9.3 Korekta przy mocy minimalnej

Przed korektą stosunku gazu i powietrza przy mocy minimalnej, należy zakończyć pomiar przy mocy maksymalnej. Zmierzone wartości O<sub>2</sub> i CO<sub>2</sub> mają znaczenie przy pomiarze dla mocy minimalnej. Patrz § 7.9.1 i § 7.9.2 - pomiar przy mocy maksymalnej.

1. Zdemuj zaślepkę śruby regulacyjnej (A) zaworu gazowego.
2. Aktywuj tryb testu dla mocy minimalnej przez jednoczesne naciśnięcie przycisków  i  aż na wyświetlaczu pojawi się L.
3. Poczekaj aż odczyt z analizatora będzie stabilny (min. 3 minuty).
4. Pomiar wartości O<sub>2</sub>(L) lub CO<sub>2</sub>(L)
5. Ustaw za pomocą śruby nastawy B, prawidłową wartość dla O<sub>2</sub>(L) lub CO<sub>2</sub>(L). Patrz tabela 5a lub 5b dla prawidłowej wartości.



- Wybierz właściwą tabelę  
4a i 5a są dla gazu ziemnego,  
4b i 5b są dla gazu propan.
- Wartość zmierzona przy mocy maksymalnej zanotowana podczas pomiaru przy mocy maksymalnej (CO<sub>2</sub>(H) or O<sub>2</sub>(H) )
- Przekręcając zgodnie z ruchem wskazówek zegara śrubę nastawy, wartość CO<sub>2</sub> zwiększy się a wartość O<sub>2</sub> zmniejszy. Przeciwnie do ruchu wskazówek zegara: wartość O<sub>2</sub> zwiększy się a wartość CO<sub>2</sub> zmniejszy.
- Dokonaj zmian nastawy powoli i poczekaj do ustabilizowania pracy dla prawidłowego odczytu pomiaru.



**Tabeli 4a: O<sub>2</sub>(L): Określanie prawidłowej nastawy przy mocy minimalnej dla gazu ziemnego G20 (obudowa otwarta)**

Gaz ziemny 2EK G20 (25 mBar)	
wartością zmierzoną przy mocy maksymalnej (Patrz § 7.9.1 punkt 8)	Nastawa przy mocy minimalnej (= 0.5 x O <sub>2</sub> (H) + 3.05)
O <sub>2</sub> (H) [%]	O <sub>2</sub> (L) [%]
5.60	5.80 ±0.2
5.30	5.65 ±0.2
5.00	5.50 ±0.2
4.70	5.35 ±0.2
4.40	5.20 ±0.2
4.10	5.05 ±0.2
3.85	4.90 ±0.2

**Tabeli 4b: O<sub>2</sub>(L): Określanie prawidłowej nastawy przy mocy minimalnej dla propanem G31 (obudowa otwarta)**

Propanem 3P G31 (30 & 50 mBar)	
wartością zmierzoną przy mocy maksymalnej (Patrz § 7.9.1 punkt 8)	Nastawa przy mocy minimalnej (= O <sub>2</sub> (H) + 0.5)
O <sub>2</sub> (H) [%]	O <sub>2</sub> (L) [%]
6.05	6.55 ±0.2
5.70	6.20 ±0.2
5.40	5.90 ±0.2
5.10	5.60 ±0.2
4.80	5.30 ±0.2
4.50	5.00 ±0.2

**Tabeli 5a: CO<sub>2</sub>(L): Określanie prawidłowej nastawy przy mocy minimalnej dla gazu ziemnego G20 (obudowa otwarta)**

Aardgas 2EK G20 (25 mBar)	
wartością zmierzoną przy mocy maksymalnej (Patrz § 7.9.1 punkt 8)	Nastawa przy mocy minimalnej (= 0.5 x CO <sub>2</sub> (H) + 4.1)
CO <sub>2</sub> (H) [%]	CO <sub>2</sub> (L) [%]
9.6	9.0 ±0.1
9.4	8.9 ±0.1
9.2	8.8 ±0.1
9.0	8.7 ±0.1
8.8	8.6 ±0.1
8.6	8.5 ±0.1

**Tabeli 4b: CO<sub>2</sub>(L): Określanie prawidłowej nastawy przy mocy minimalnej dla propanem G31 (obudowa otwarta)**

Propaan 3P G31 (30 & 50 mBar)	
wartością zmierzoną przy mocy maksymalnej (Patrz § 7.9.1 punkt 8)	Nastawa przy mocy minimalnej (= CO <sub>2</sub> (H) - 0.3)
CO <sub>2</sub> (H) [%]	CO <sub>2</sub> (L) [%]
10.8	10.5 ±0.1
10.6	10.3 ±0.1
10.4	10.1 ±0.1
10.2	9.9 ±0.1
10.0	9.7 ±0.1
9.8	9.5 ±0.1



**Przykład (przy użyciu gazu G20)**

Podczas pomiaru przy mocy maksymalnej, wartość O<sub>2</sub>(H) była 4.1%. Dla nastawy O<sub>2</sub>(L) przy mocy minimalnej będzie 5.10 ± 0,2 %

- Wymień zaślepkę A śruby regulacyjnej B dla ochrony.
- Powtórz pomiar przy maksymalnej i minimalnej mocy (§ 7.9.1 i § 7.9.2) aby zapewnić prawidłową pracę kotła.



**Ważne.**

Prace przy elementach będących częścią ścieżki gazowej mogą być wykonywane jedynie przez wykwalifikowane osoby.

## 8 USTERKI

### 8.1 Kody usterek

Mruganie diody na tablicy sterowniczej świadczy o wykryciu usterki przez regulator kotłowy. Kod usterki pokazuje się na wyświetlaczu temp.

Po usunięciu usterki urządzenie może być ponownie włączone i zrestartowane przez naciśnięcie przycisku  na tablicy sterowniczej.

Wyróżniono usterki poniżej:

Kod	Opis błędu	Przyczyna i sposób usunięcia
10, 11, 12, 13, 14	Usterka czujnika temp. zasilania S1	<ul style="list-style-type: none"> <li>Sprawdzić ciągłość przewodu.</li> <li>Wymienić S1.</li> </ul>
20, 21, 22, 23, 24	Usterka czujnika temp. powrotu S2	<ul style="list-style-type: none"> <li>Sprawdzić ciągłość przewodu.</li> <li>Wymienić S2.</li> </ul>
0	Usterka czujnika po autodiagnozie	<ul style="list-style-type: none"> <li>Wymienić S1 oraz lub S2.</li> </ul>
1	Zbyt wysoka temperatura	<ul style="list-style-type: none"> <li>„Zapowietrzona” instalacja c.o.-odpowietrzyć</li> <li>Pompa c.o. nie obraca się.-usunąć zatarcie pompy bądź wymienić.</li> <li>Zbyt mały przepływ wody przez instalację c.o., zamknięte zawory przygrzejnikowe, zbyt niski bieg pompy</li> <li>„przytkany”(zdławiony) przepływ</li> </ul>
2	Zamienione czujniki S1 oraz S2 .	<ul style="list-style-type: none"> <li>Sprawdzić wiązkę kablową.</li> <li>Wymienić S1 lub S2.</li> </ul>
4	Brak sygnału płomienia (po 4 próbach rozruchu).	<ul style="list-style-type: none"> <li>Zamknięty dopływ gazu (sprawdzić zawór i filtr).</li> <li>Sprawdzić położenie elektrody zapłonowej.</li> <li>Zbyt duże wahania ciśnienia gazu.</li> <li>Brak dopływu prądu do systemu zapłonowego lub awaria zespołu zaworu gazowego.</li> </ul>
5	Błędny sygnał płomienia.	<ul style="list-style-type: none"> <li>Zablokowany odpływ kondensatu.</li> <li>Sprawdzić regulację (nastawy) zespołu zaworu gazowego.</li> </ul>
6	Usterka systemu wykrywania płomienia.	<ul style="list-style-type: none"> <li>Wymień przewód zapłonu oraz nasadkę elektrody.</li> <li>Wymień elektrodę.</li> <li>Wymienić regulator kotłowy.</li> </ul>
8	Niewłaściwa prędkość obrotowa wentylatora.	<ul style="list-style-type: none"> <li>Wirnik wentylatora uderza w obudowę.</li> <li>Sprawdź czy przewody nie znajdują się pomiędzy obudową a wirnikiem.</li> <li>Sprawdzić poprawność połączenia wtyczek.</li> <li>Wymienić wentylator.</li> </ul>
29,30	Usterka zaworu gazowego.	<ul style="list-style-type: none"> <li>Zrestartować urządzenie.</li> <li>Sprawdzić uziemienie kotła</li> <li>Sprawdzić oporność cewki zaworu</li> <li>Wymienić regulator kotłowy</li> </ul>

### 8.2 Inne usterki

#### 8.2.1 Palnik nie zapala

Możliwa przyczyna:

Zamknięty dopływ gazu.

nie ↓

Powietrze w przyłączy gazowym.

Nie ↓

Zbyt niskie ciśnienie zasilania gazem.

Nie ↓

Brak zapłonu.

Nie ↓

Brak iskry. Wadliwe urządzenie zapłonowe

Nie ↓

Niewłaściwa regulacja gaz/powietrze.

Nie ↓

Uszkodzony wentylator

Nie ↓

Zanieczyszczony wentylator.

Nie ↓

Wada zespołu zaworu gazowego

Rozwiązanie:

→ Otwórz dopływ gazu.

→ Odpowietrzyć przyłącze gazowe

→ Skontaktuj się z dostawcą gazu.

→ Wymienić elektrodę zapłonową.

→ Skontrolować okablowanie i nasadkę świecy. Wymienić urządzenie zapłonowe

→ Sprawdź regulacje. Patrz: regulacja gaz/powietrze

→ Skontrolować okablowanie i bezpiecznik. Jeżeli to konieczne-wymienić wentylator

→ Wyczyścić wentylator

→ Wymienić zespół zaworu gazowego i wyregulować. Patrz: regulacja gaz/powietrze

### 8.2.2 Palnik zapala hałaśliwie

Możliwe przyczyny:

Zbyt wysokie ciśnienie gazu.

Nie ↓

Niewłaściwy dystans elektrody.

Nie ↓

Niewłaściwe nastawy gaz/powietrze.

Nie ↓

Zbyt słaba iskra.

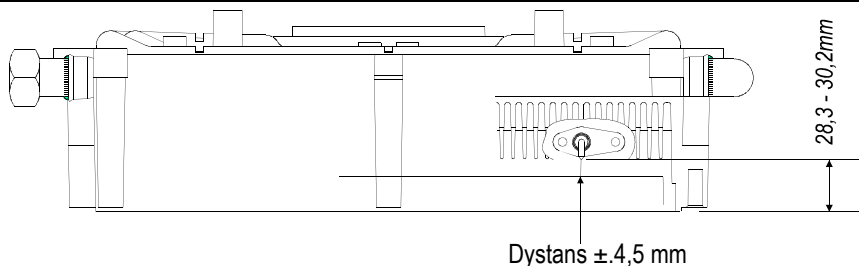
Rozwiązanie:

➔ Sprawdź ciśnienie gazu. Możliwa wada przydomowego reduktora ciśnienia. Skontaktuj się z dostawcą gazu.

➔ Skontrolować dystans elektrody. Wymienić elektrodę, jeżeli to konieczne.

➔ Sprawdzić nastawy. Patrz: regulacja gaz/powietrze.

➔ Skontrolować dystans elektrody.  
Wymienić elektrodę.  
Wymienić urządzenie zapłonowe na zaworze zespołu gazowego.



### 8.2.3 Palnik wpada w wibracje

Możliwa przyczyna:

Zbyt niskie ciśnienie gazu.

Nie ↓

Recyrkulacja spalin.

Nie ↓

Niewłaściwa regulacja gaz/powietrze.

Rozwiązanie:

➔ Możliwa wada przydomowego reduktora ciśnienia. Skontaktuj się z dostawcą gazu.

➔ Sprawdzić odprowadzenie spalin oraz dopływ powietrza.

➔ Sprawdzić nastawy. Patrz: regulacja gaz/powietrze.

### 8.2.4 Brak ogrzewania (c.o.)

Możliwe przyczyny :

Termostat pokojowy/pogodowy – Przerwa w obwodzie lub błędna regulacja termostatu.

Nie ↓

Brak prądu (24 V).

Nie ↓

Pompa nie obraca się.

Nie ↓

Palnik nie pracuje dla trybu c.o. Wadliwy czujnik S1 lub S2 .

Nie ↓

Palnik nie zapala.

Rozwiązanie:

➔ Sprawdź okablowanie.  
Wymień termostat.  
Wymień czujnik temperatury zewnętrznej.

➔ Sprawdź zgodność okablowania ze schematem.  
Sprawdź podłączenia na listwie X4.  
Wymień wadliwy automat.

➔ Skontroluj zasilanie prądem.  
Sprawdź podłączenia na listwie X2.  
Wymień pompę.  
Wymień wadliwy automat.

➔ Wymień czujnik S1 lub S2. Patrz kod usterek.

➔ Patrz wyżej-palnik nie zapala.

### 8.2.5 Redukcja mocy palnika

Możliwe przyczyny:

Przy większej szybkości obrotowej moc spadła 5%.

Rozwiązanie:

➔ Sprawdź czystość i drożność kotła oraz odprowadzenia spalin

### 8.2.6 Wymagana temperatura w pomieszczeniu nie jest osiągnięta

Możliwe przyczyny:

Niewłaściwa nastawa termostatu pokojowego

Nie ↓

Zbyt niska nastawa temperatury kotła (tryb c.o.).

Nie ↓

Pompa pracuje niewłaściwie. Zbyt niski bieg pompy.

Nie ↓

Brak obiegu wody w instalacji.

Nie ↓

Niewłaściwa moc kotła w stosunku do instalacji.

Nie ↓

Zła wymiana ciepła w rezultacie odłożenia się kamienia kotłowego lub ograniczenia przepływu innymi zanieczyszczeniami wymiennika.

Rozwiązanie:

➔ Sprawdzić nastawienie termostatu.

➔ Zwiększyć temperaturę dla c.o.(patrz praca dla c.o.) Sprawdzić oporność czujnika temperatury zewnętrznej. Jeżeli to konieczne: wymień.

➔ Zwiększyć bieg pompy lub wymienić na nową.

➔ Sprawdź zawory przygrzejnikowe.

➔ Dostosuj moc kotła do instalacji. Patrz: ustawienie maksymalnej mocy dla c.o.

➔ Odkamienić, przepłukać wymiennik kotła po stronie wody grzewczej.

### 8.2.7 Brak ciepłej wody

Możliwe przyczyny:

Nie działa kontrola przepływu rozbiór c.w.

Nie ↓

Brak napięcia na czujniku przepływu (5V DC).

Nie ↓

Palnik nie pracuje dla c.w.: usterka czujnika S3

Nie ↓

Palnik nie zapala

Rozwiązanie:

➔ Przepływ mniejszy od < 2.0 l/min.  
Wymienić czujnik przepływu.

➔ Sprawdź zgodność okablowania ze schematem.

➔ Wymień czujnik S3.

➔ Patrz wyżej-Palnik nie zapala .

### 8.2.8 Zbyt niska temperatura c.w.

Możliwe przyczyny:

Zbyt wysoki przepływ c.w.

Nie ↓

Zbyt niska temperatura nastawy obiegu c.w.

Nie ↓

Zła wymiana ciepła w rezultacie odłożenia się kamienia kotłowego lub ograniczenia przepływu innymi zanieczyszczeniami wymiennika.

Nie ↓

Zbyt niska temperatura zimnej wody <10°C.

Rozwiązanie:

➔ Ograniczyć przepływ.

➔ Zmieni nastawę c.w. stosownie do oczekiwań.

➔ Odkamienić , przepłukać wymiennik kotła po stronie c.w...

## 9 KONSERWACJA

Urządzenie musi być przeglądane łącznie z instalacją przynajmniej raz w roku i wyczyszczone jeżeli zachodzi taka potrzeba.



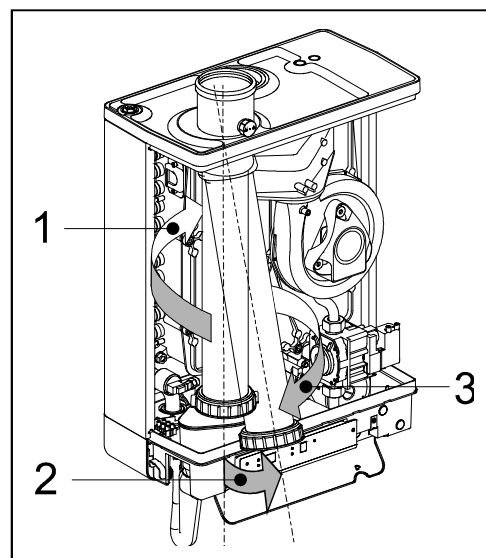
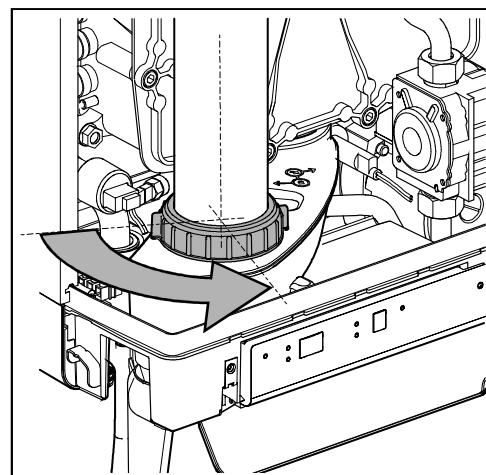
**Uwaga:**

Części kotła przez które przepływa gaz mogą być wymieniane wyłącznie przez autoryzowany serwis.

Kiedy kocioł pracuje, jego niektóre części mogą być gorące.

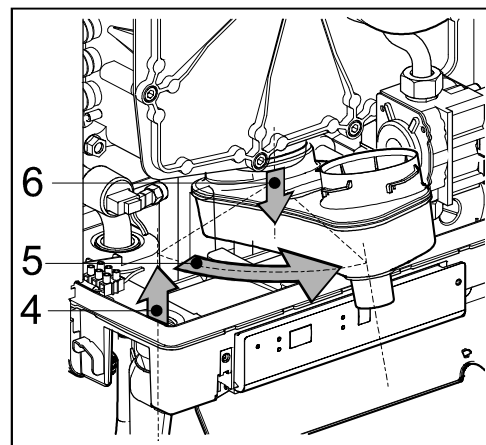
### 9.1 Demontaż zespołów kotła

1. Wyłączyć kocioł i odłączyć od zasilania energią elektryczną.
2. Zamknąć dopływ gazu.
3. Otworzyć pokrywkę wyświetlacza i odkręcić dwa wkręty z lewej i prawej strony od wyświetlacza i zdjąć blachę obudowy.
4. Poczekać do ochłodzenia się kotła.
5. Odkręcić nakrętkę przy dolnej części przewodu spalinowego –przeciwnie do ruchu wskazówek zegara.
6. Odsunąć przewód spalinowy ku górze (1) obracając dolną część rury, powyżej niecki z odprowadzeniem kondensatu , przeciwnie do wskazówek zegara. Pociągnąć do siebie dolną część rury (2) i wyjąć do góry (3), obracając przeciwnie do wskazówek zegara.
7. Podnieść nieckę kondensatu z lewej strony od podłączenia syfonu kondensatu (4) i przekręcić w prawo ponad krawędź podstawy (5). Zdjąć tylną część niecki z połączenia z wymiennikiem ku dołowi (6) i wyjąć z urządzenia.
8. Odłączyć wentylator od zespołu zaworu gazowego. Odłączyć przewód zapłonowy.
9. Odkręcić złączkę poniżej zaworu gazowego.
10. Odkręć wkręty przedniej płyty wymiennika ciepła i zdejmij ją. Sprawdź uszczelkę, płytę izolacyjną i powierzchnię siatki palnika. Uszkodzone wymień.
11. Usuń poprzeczne turbulizatory.



### 9.2 Czyszczenie

1. Oczyszczyć korpus wymiennika ciepła pędzlem lub sprężonym powietrzem - z góry na dół.
2. Oczyszczyć dolną część wymiennika ciepła kotła.
3. Oczyszczyć nieckę kondensatu.
4. Oczyszczyć syfon kondensatu.
5. Urządzenie złożyć w odwrotnej kolejności.



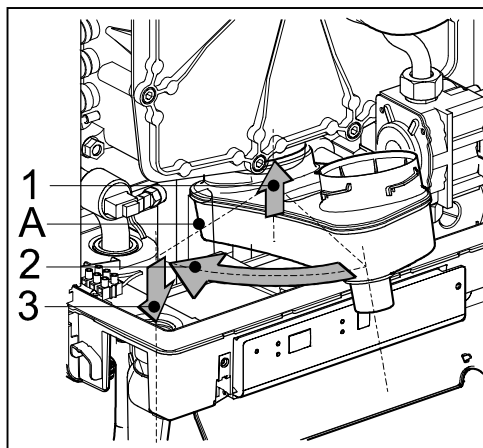
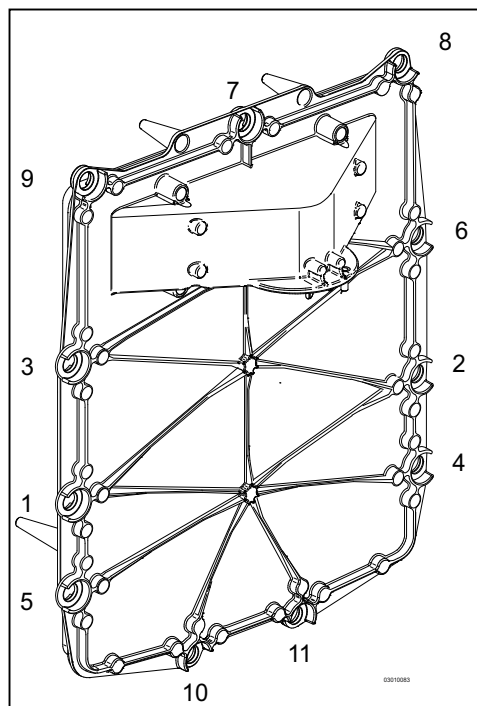
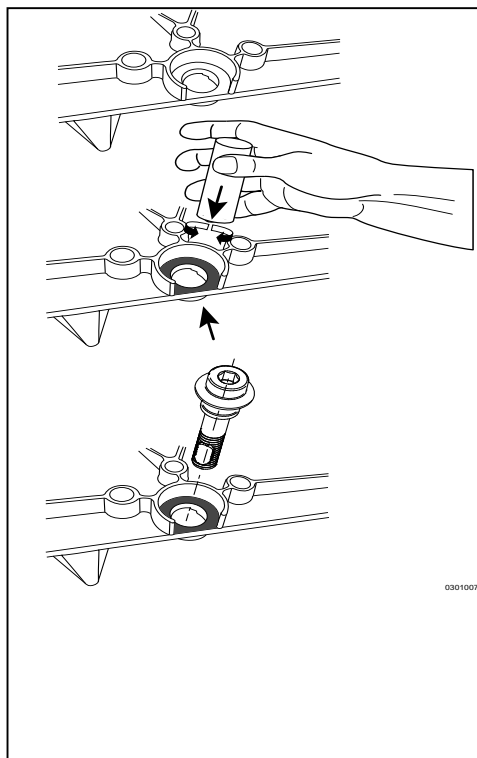
## 9.2.1 Montaż



Podczas montażu należy sprawdzić wszelkie uszczelnienia pod kątem uszkodzeń, stwardnień, (włoskowatych) pęknięć oraz/lub odbarwień. Jeśli zajdzie taka konieczność, należy umieścić nową uszczelkę. Należy również sprawdzić prawidłowe ustawienie.

Brak zamontowanych listw lub ich nieprawidłowy montaż może prowadzić do poważnych uszkodzeń.

1. Umieścić listwy w wymienniku ciepła.
2. Sprawdzić, czy pomiędzy kolnierzem śruby mocującej a płytą czołową znajduje się cienka warstwa smaru ceramicznego. Jeśli nie ma tam smaru lub jest go za mało, należy go uzupełnić (patrz obrazek).
3. Sprawdzić, czy uszczelka obwodowa wokół blachy czołowej została zamontowana poprawnie. Umieścić blachę czołową na wymienniku ciepła i zabezpieczyć ją specjalnymi śrubami (imbusowymi). Równo dokręcać ręcznie śruby, krzyżowo (10–12 Nm). Kolejność dokręcania została pokazana na obrazku.  
Należy zauważyć: blacha czołowa pokazana na obrazku ma 11 śrub mocujących (HRE eco, Solo 30). Blacha czołowa urządzenia HRE eco Solo 18 ma 9 śrub.
4. Równo dokręcać ręcznie w poprzek śruby przełącznika palnika.
5. Zamocuj złączkę poniżej zaworu gazowego.
6. Podłącz wentylator do zespołu zaworu gazowego. Odłącz przewód zapłonowy.
7. Zamontować tacę kondensatu poprzez wsunięcie jej w zewnętrzną część włącznika (1), z połączeniem syfonu, przed dolną półką. Następnie należy obrócić tacę w lewo (2) i wcisnąć w dół w połączenie syfonu (3). Upewnić się, że tylna część tacy spoczywa na krzywkach w tylnej spodniej części pojemnika (A).
8. Wypełnić syfon wodą i wpiąć go do połączenia zlokalizowanego pod tacą.
9. Wsunąć przewód spalin obracając go w lewo, z końcówką wokół łącznika spalin w górnej pokrywie. Zamontować spód w tacy kondensatu, ściągając uszczelkę w dół i zacisnąć pokrętło w prawo.
10. Odkręcić kurek gazowy i sprawdzić złączki gazowe pod zaworem gazu i na wsporniku montażowym pod względem szczelności.
11. Sprawdzić system c.o. i przewody wodne pod względem przecieków.
12. Podłączyć wtyczkę do gniazdka.
13. Włączyć urządzenie przy pomocy przycisku **I**.
14. Sprawdzić przednią pokrywę, podłączenie wentylatora do pokrywy oraz przewody spalinowe pod względem nieszczelności.
15. Sprawdzić regulację gaz-powietrze (patrz pkt **Fout! Verwijzingsbron niet gevonden.**7.9) i sprawdzić złączki gazowe zaworu gazu pod względem szczelności.
16. Zamontuj obudowę i dokręć dwie śruby po lewej i prawej stronie wyświetlacza, następnie zamknij pokrywę wyświetlacza.
17. Sprawdzić ogrzewanie oraz zaopatrzenie w ciepłą wodę dla prawidłowego funkcjonowania.





## 10 CHARAKTERYSTYKA TECHNICZNA

Typ instalacji odprowadzenia spalin	C13; C33; C 43; C53; C63; C83; C93
Ciśnienie zasilania gazem	20 - 30 mbar
Kategoria gazowa	II2L3P

Dane techniczne	Kompakt Solo HRE 18	Kompakt Solo HRE 30
-----------------	------------------------	------------------------


Centralne ogrzewanie			
Nominalne obciążenie cieplne**	kW	5,6 – 18,7	7.2 – 27.3
Moc cieplna dla 80/60°C**	kW	5,4 – 17,8	7.1 – 26.3
Moc cieplna dla 50/30°C**	kW	5,9 – 18,5	7.8 – 27.1
Max. ciśnienie pracy	bar	3	3
Max. temperatura pracy	°C	90	90

Inne			
Zużycie gazu (G20)	m³/h	0,59 – 2,30	0,76 – 2,83
Zużycie gazu (G31)	kg/h	0,41 - 1,38	0,53 – 2,01

Charakterystyka elektryczna			
Napięcie zasilania	V	230	230
Stopień ochrony	IP	IP44	IP44
Pobór mocy : max	W	80	80
Pobór mocy: czuwanie	W	2	2

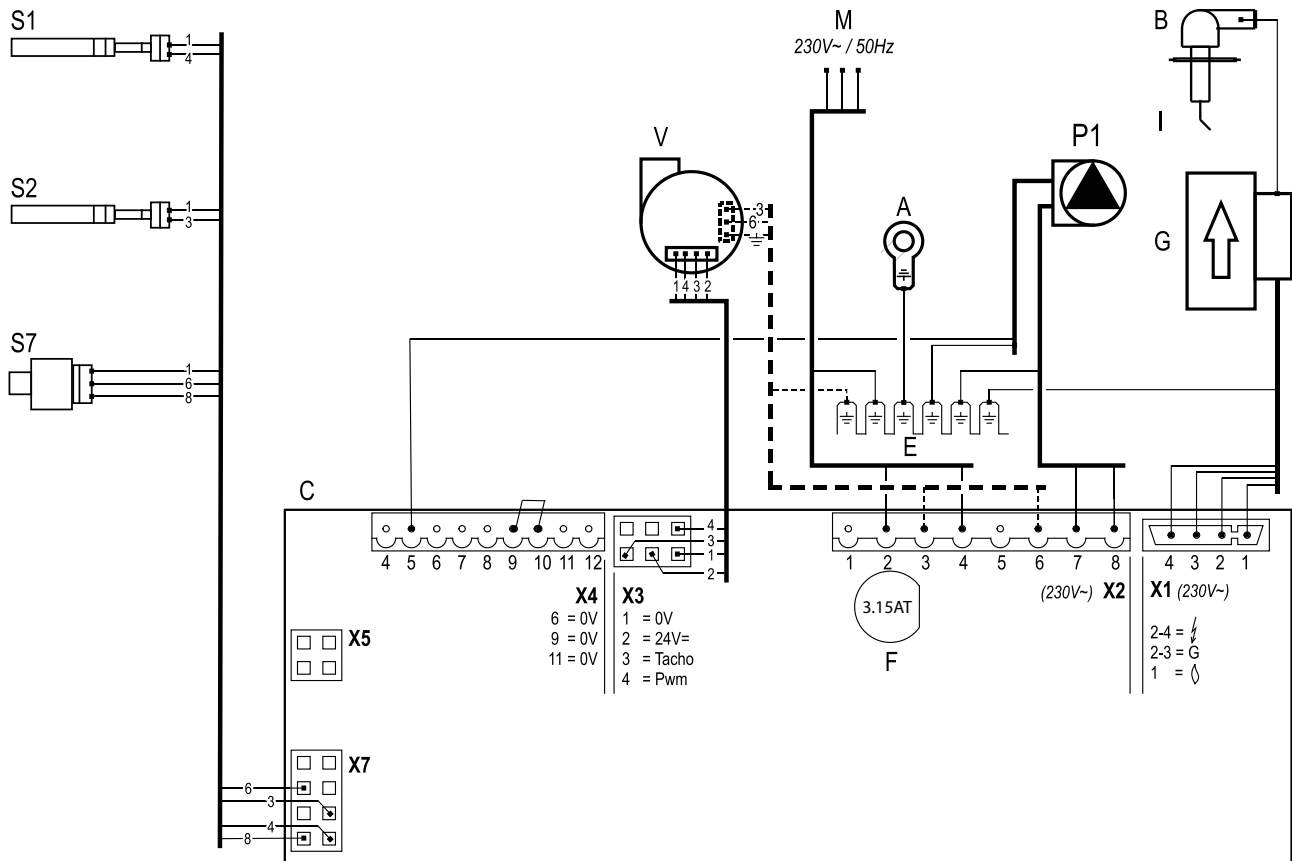
Wymiary i ciężar kotła			
Wysokość	mm	590	710
Szerokość	mm	450	450
Głębokość	mm	240	240
Ciężar	kg	28	34

## 10.1 Znakowanie kotłów konformizm CELEX-32013R0811, dodatek IV

Nazwa dostawcy			ACV International Oude vijverweg 6 B-1653 Dworp Belgium	
Identyfikator modelu dostawcy			Kompakt HRE eco	
	Symbol	Unit	18 Solo	30 Solo
Klasa sezonowej efektywności energetycznej ogrzewania pomieszczeń			A	A
Znamionowa moc cieplna	$P_{rated}$	kW	18	26
Sezonowa efektywność energetyczna ogrzewania pomieszczeń	$\eta_s$	%	93	93
Roczne zużycie energii	$Q_{HE}$	GJ	54	79
Poziom mocy akustycznej	$L_{WA}$	dB	45	45
 <p><b>UWAGA</b></p> <ul style="list-style-type: none"> <li>Przed zainstalowaniem i uruchomieniem urządzenia proszę zapoznać się z instrukcją.</li> <li>Urządzenie oraz instalacja powinny być sprawdzane i w razie potrzeby czyszczone raz do roku przez autoryzowanego serwisanta. To samo odnosi się do systemu odprowadzania spalin i doprowadzenia powietrza.</li> <li>Urządzenie można czyścić wilgotną szmatką. Nie wolno używać agresywnych lub ściernych środków czyszczących ani rozpuszczalników</li> </ul>				

## 10.2 Schemat elektryczny

A	Podłączenie uziemienia wymiennika	F	Bezpiecznik (3,15 A T)	P1	Pompa obiegowa	S7	Czujnik ciśnienia wody obiegu grzewczego (c.o.)
B	Przewód zapłonowy	G	Zespół zaworu gazowego	S1	Czujnik temp. zasilania		
C	Regulator kotłowy	I	Elektroda zapłonowa/ io	S2	Czujnik temp. powrotu		
E	Podłączenia uziemienia	M	Wtyczka 230V	V	Wentylator		



Listwa	Podłączenie	Opis	Uwagi
X4 24 V	6-7	Termostat pomieszczeniowy ON/OFF	-
	6-7	Termostat ochrony przeciwmrozowej	Podłączyć równolegle z termostatem pomieszczeniowym
	8-9	Czujnik temp. zewnętrznej	NTC 12 kOhm/25°C
	9-10	Czujnik temp. c.w. lub termostat c.w.	Tylko Kompakt Solo (jednofunkcyjny + zasobnik c.w.)
	11-12	Termostat 2 strefy grzewczej lub regulator pomieszczeniowy cyfrowy	Przy użyciu regulatora cyfrowego należy zdjąć mostek 6-7
X2 230V	2-4	Zasilanie kotła	2=L, 4=N
	7-8	Pompa kotła	8=L, 7=N
	3-5-6	Zawór ogrzewania podłogowego	3=L (brązowy), 5=styk 230V (czarny), 6=N (niebieski), dotyczy zaworu VC4013 Honeywell 230V
	3-5-6	Zawór przełączający c.o./c.w.	3=L (brązowy), 5=styk 230V (czarny), 6=N (niebieski), dotyczy zaworu VC4013 Honeywell 230V
X5		Podłączenie komputera	

### 10.3 Oporność czujników NTC

NTC 12kOhm					
T [°C]	R[ohm]	T [°C]	R[ohm]	T [°C]	R[ohm]
-15	76020	25	12000	65	2752
-10	58880	30	9805	70	2337
-5	45950	35	8055	75	1994
0	36130	40	6653	80	1707
5	28600	45	5522	85	1467
10	22800	50	4609	90	1266
15	18300	55	3863	95	1096
20	14770	60	3253	100	952

## 11 CE DEKLARACJA

Deklaracja zgodności zgodnie z ISO IEC GUIDE 22.

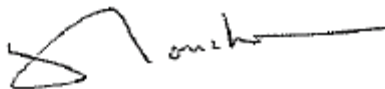
Jak opisano w dokumentacji kocioł wiszący Kompakt Solo HR jest przeznaczony do centralnego ogrzewania pomieszczeń i / lub produkcji ciepłej wody. W przypadku użycia urządzenia w innym celu lub zamontowania niezgodnie z dokumentacją, producent nie ponosi odpowiedzialności za uszkodzenia wynikające z eksploatacji tego urządzenia

Kocioł dwufunkcyjny ACV International, Kompakt Solo podlega przepisom Dyrektyw Europejskich:

- 2006/95/EEC
- 92/42/EEC
- 209/142 EEC
- 2004/108/EEC
- 1999/5/EG
- 2009/125/EG
- 2010/30/EU

wprowadzonych do przestrzegania stosownymi Rozporządzeniami krajowymi.

Dworp, Dostojny 2015







**A.C.V - ČR, spol. s r.o**

Na Křečku 365  
109 04 Praha 10

tel. +420 - 272 083 341  
fax +420 - 272 083 343

[www.acv.com](http://www.acv.com)

**ACV ogrijavni  
sustavi d.o.o**

Gjуре Szaba 4  
10000 Zagreb

tel. +385 - 1 6040 219  
fax +385 - 1 5587 645

**ACV d.o.o**

Ribnik 8b  
1420 Trbovlje

tel. +386 356 32 830  
fax +386 356 32 831

**ACV Polska Sp z o.o**

Ul. Witosa 3  
87-800 Wloclawek

tel. +48 - 54 412 56 00  
fax +48 - 54 412 56 01



88023800

