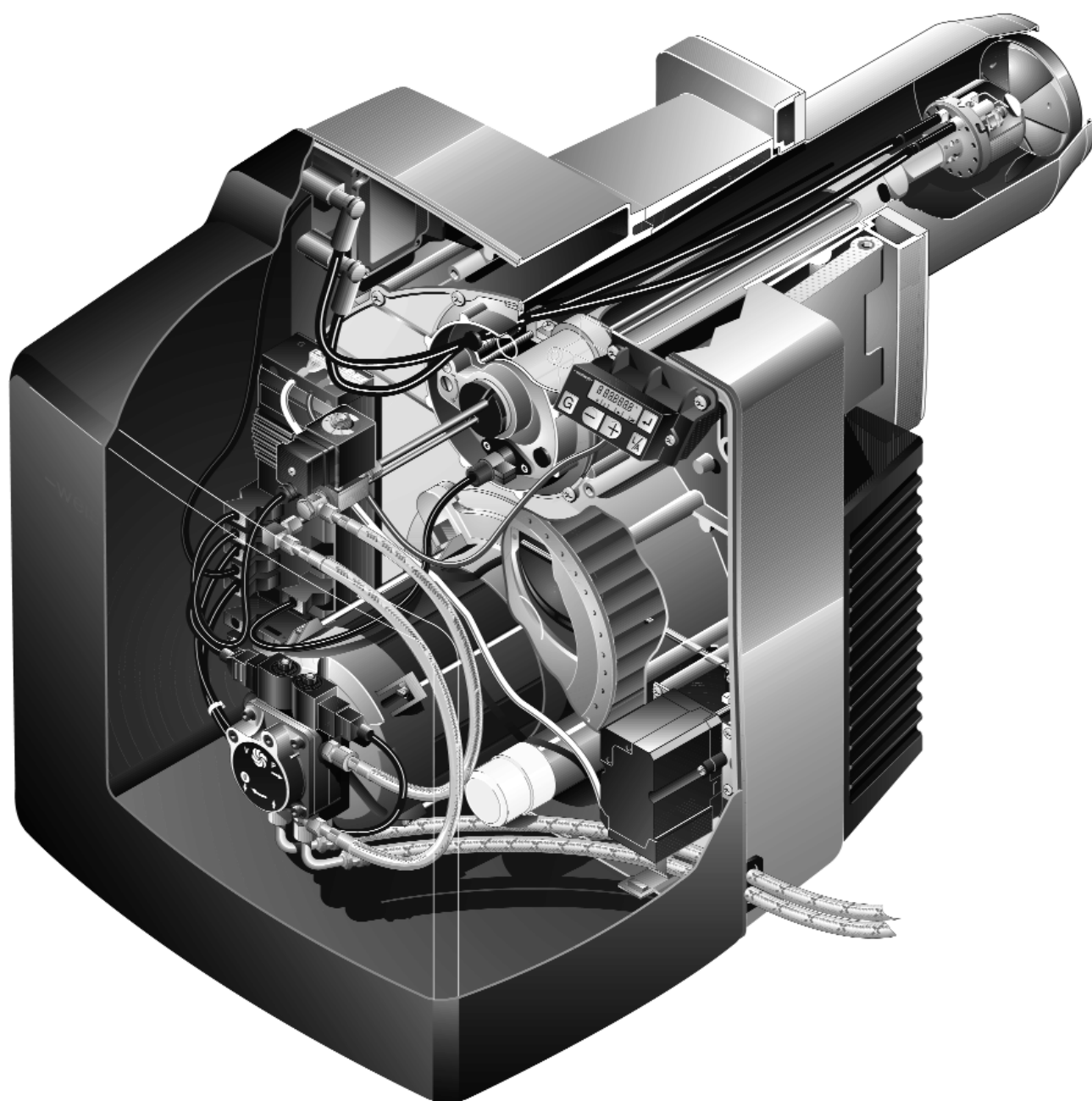


–weishaupt–

manual

инструкция по монтажу и эксплуатации



Сертификат соответствия согласно ISO/IEC Guide 22

Производитель: Max Weishaupt GmbH

Адрес: Max Weishaupt Straße
D-88475 Schwendi

Изделие: жидкотопливные горелки
с вентилятором

Тип: WL30Z-C
WL40Z-A

Указанные выше изделия соответствуют

документу №: EN 267
EN 292
EN 50 081-1
EN 50 082-1
EN 60 335

В соответствии с нормативами

MD	98/37/EG	по машиностроению
PED	97/23/EG	по приборам под давлением
LVD	73/23/EWG	по низкому напряжению
EED	92/42/EWG	по КПД
EMC	89/336/EWG	по электромагнитной совместимости

данное изделие отмечено знаком



CE- 0036 0249/99 (для WL30Z-C)
CE- 0036 0171/99 (для WL40Z-A)

Швенди 24.03.1999

прокурис
д-р. Люк

прокурис
Денкингер

Образцы горелок были испытаны на независимом
испытательном стенде (TÜV Industrie Service GmbH,
Южная группа TÜV) и сертифицированы согласно DIN
CERTCO.

Регистрационный номер WL30Z-C: 5G912/99
WL40Z-A: 5G820/97

Качество гарантировано сертифицированной системой
контроля в соответствии с DIN ISO 9001.

1	Общие указания	4
2	Техника безопасности	5
3	Техническое описание	6
	3.1 Использование согласно назначению	6
	3.2 Принцип действия	7
	3.3 Панель управления	9
4	Монтаж	10
	4.1 Техника безопасности при монтаже	10
	4.2 Поставка, транспортировка, хранение	10
	4.3 Подготовка к монтажу	10
	4.4 Подача топлива	10
	4.5 Монтаж горелки	12
	4.6 Электроподключение	14
	4.7 Подбор форсунок	15
5	Ввод в эксплуатацию и эксплуатация	16
	5.1 Техника безопасности при первичном вводе в эксплуатацию	16
	5.2 Действия перед первичным вводом в эксплуатацию	16
	5.3 Первичный ввод в эксплуатацию и настройка	17
	5.4 Вывод из эксплуатации (отключение)	22
	5.5 Последовательность выполнения функций и электрическая схема	23
	5.6 Режим индикации и управления	25
6	Причины и устранение неисправностей	27
7	Техническое обслуживание	30
	7.1 Техника безопасности при техническом обслуживании	30
	7.2 План технического обслуживания	30
	7.3 Демонтаж и монтаж штока форсунки	31
	7.4 Демонтаж и монтаж форсунки	31
	7.5 Установка электродов зажигания	31
	7.6 Настройка устройства смешивания	32
	7.7 Сервисное положение крышки корпуса	33
	7.8 Демонтаж и монтаж топливного насоса	34
	7.9 Демонтаж и монтаж электродвигателя вентилятора и вентиляторного колеса	34
	7.10 Демонтаж и монтаж сервопривода воздушной заслонки	35
	7.11 Демонтаж и монтаж угловой передачи воздушной заслонки	36
	7.12 Демонтаж и монтаж фильтра топливного насоса	36
	7.13 Демонтаж и монтаж менеджера горения	37
8	Технические характеристики	38
	8.1 Комплектация горелки	38
	8.2 Рабочие поля	38
	8.3 Допустимые виды топлива	38
	8.4 Электрические характеристики	38
	8.5 Допустимые условия окружающей среды	39
	8.6 Размеры	39
	8.7 Масса	39
A	Приложение	
	Контроль процесса сжигания	40
	Примечания	41
	Предметный указатель	42

1 Общие указания

Данная инструкция по монтажу и эксплуатации

- входит в комплект горелки и должна постоянно храниться на месте использования горелки.
- предназначена для использования только квалифицированным персоналом.
- одержит важнейшие указания по проведению безопасного монтажа, ввода в эксплуатацию и технического обслуживания горелки.
- должна соблюдаться всеми специалистами, работающими с горелкой.

Объяснение символов и указаний



Данный символ обозначает указания, несоблюдение которых может привести к тяжелым телесным повреждениям, вплоть до возникновения ситуаций, представляющих опасность для жизни.



Данный символ обозначает указания, несоблюдение которых может привести к ударам тока, представляющим опасность для жизни.



Данный символ обозначает указания, несоблюдение которых может привести к повреждению или поломке горелки или нанесению ущерба окружающей среде.



Данный символ обозначает действия, которые Вы должны выполнить.

1. Нумерация действий, выполняемых в определенной последовательности
2. в определенной последовательности
3. в несколько этапов.



Данный символ указывает на необходимость проверки.

- Данный символ обозначает перечисления.

Сокращения

Таб. таблица
Гл. глава

Сдача в эксплуатацию и инструкция по обслуживанию

По окончании монтажных работ (не позднее) поставщик горелки передает покупателю инструкцию по обслуживанию и предупреждает о том, что ее следует хранить в помещении, где установлен теплогенератор. На инструкции указан адрес и телефонный номер ближайшей сервисной службы. Покупателя надо предупредить о том, что минимум один раз в год представитель фирмы-производителя или какой-либо другой специалист должен производить проверку установки. Для того чтобы гарантировать регулярное проведение такой проверки, фирма Weishaupt рекомендует заключать договор по техническому обслуживанию.

Поставщик должен ознакомить покупателя с правилами обслуживания горелки и до ввода горелки в эксплуатацию информировать его о необходимости проведения других предусмотренных проверок.

Гарантии и ответственность

Фирма не принимает рекламации по выполнению гарантийных обязательств и не несет ответственности при нанесении ущерба людям и поломке оборудования, произошедшим по следующим причинам:

- если устройство использовалось не по назначению
- при некомпетентном проведении монтажа, ввода в эксплуатацию, обслуживания и технического ухода
- при эксплуатации горелки с неисправными предохранительными устройствами, или если предохранительные и защитные устройства были установлены неправильно или были неисправны
- при несоблюдении указаний инструкции по монтажу и эксплуатации
- если самовольно производились изменения в конструкции горелки
- при установке на горелке дополнительных элементов, которые не прошли проверку вместе с горелкой
- при самовольно произведенных изменениях горелки (например, условия при запуске: мощность и количество оборотов)
- при установке в камере сгорания элементов, препятствующих нормальному образованию пламени
- при недостаточном контроле быстроизнашивающихся элементов горелки
- при некомпетентно проведенных ремонтных работах
- при форс-мажорных обстоятельствах
- если горелку продолжали использовать, несмотря на возникшие повреждения
- при использовании неподходящего топлива
- из-за дефектов на линии подачи топлива
- если используются неоригинальные/не фирменные детали Weishaupt

Опасные ситуации при обращении с горелкой

Изделия Weishaupt сконструированы в соответствии с действующими нормами и нормативами и принятыми правилами по технике безопасности. Но некомпетентное использование горелки может привести к возникновению ситуаций, представляющих угрозу для жизни пользователя и третьих лиц или к повреждению оборудования или порче имущества.

Чтобы не допустить возникновения опасных ситуаций, горелку можно использовать только

- по назначению
- при соблюдении всех правил безопасности
- при соблюдении всех указаний инструкции по монтажу и эксплуатации
- с проведением необходимых проверок и работ по техническому обслуживанию.

Следует немедленно устранять неисправности, представляющие опасность.

Подготовка персонала

С горелкой разрешается работать только квалифицированному персоналу. Квалифицированный персонал – лица, которые знают, как должны производиться установка, монтаж, настройка, ввод в эксплуатацию и профилактический осмотр горелки, и которые имеют соответствующую квалификацию, например:

- знания, право или полномочия производить включение и выключение, заземление и обозначение электроприборов согласно правилам техники безопасности.

Организационные мероприятия

- Лица, работающие с горелкой, должны носить соответствующую одежду и средства индивидуальной защиты.
- Необходимо проводить регулярную проверку всех предохранительных устройств.

Шум при работе горелки

- В зависимости от местных условий возможно возникновение шума, который может повлечь заболевания органов слуха. В этом случае необходимо обеспечить обслуживающий персонал соответствующими защитными приспособлениями.

Дополнительные меры безопасности

- Дополнительно к инструкции по монтажу и эксплуатации следует соблюдать правила безопасности, действующие в данной стране, особенно, соответствующие предписания по безопасности (напр., EN, DIN, VDE и т.п.).
- Все инструкции по безопасности и предупреждения об опасности, находящиеся на устройстве, должны находиться в читабельном виде.

Меры безопасности при нормальной эксплуатации горелки

- Использовать горелку только в том случае, если предохранительные устройства находятся в полной исправности.
- Не менее одного раза в год проверять горелку на наличие внешних признаков повреждений и на исправность предохранительных устройств.
- Иногда, в зависимости от условий эксплуатации, могут потребоваться более частые проверки.

Безопасность при работе с электричеством

- До начала проведения работ отключить установку, обеспечить защиту от несанкционированного включения, обеспечить отсутствие напряжения, заземление и защиту от короткого замыкания, а также замыкание на находящиеся вблизи установки устройства под напряжением!

Работы с электричеством разрешается проводить только специалистам.

- В рамках технического обслуживания следует проверять электрическое оборудование горелки. Ослабленные соединения и поврежденные кабели сразу же удалить.
- Шкаф управления должен быть постоянно закрыт. Доступ разрешен только персоналу, имеющему соответствующие полномочия, ключи и инструменты.
- При необходимости проведения работ на узлах и элементах, находящихся под напряжением, обслуживание проводить только в соответствии с предписаниями и с использованием соответствующих инструментов. Нужно привлечь еще одного специалиста, который в случае необходимости должен отключить главный выключатель.

Обслуживание и устранение неисправностей

- Необходимые работы по настройке, обслуживанию и инспекции следует проводить в отведенные для этого сроки.
- Перед началом работ по обслуживанию проинформировать об этом владельца.
- При проведении работ по обслуживанию, инспекции и ремонту включить установку без напряжения и защитить главный выключатель от случайного включения, отключить подачу топлива.
- Если во время обслуживания и проверки открываются герметичные соединения, то при повторном монтаже надо тщательно очистить поверхность уплотнений и соединений. Поврежденные уплотнения должны быть заменены. Проверить герметичность!
- Проводить ремонтные работы на устройствах контроля пламени, ограничителях, исполнительных органах, а также других предохранительных устройствах разрешается только производителю или его уполномоченному.
- Проверить, прочно ли завинчены ослабленные винтовые соединения.
- После окончания работ по обслуживанию проверить работу устройств безопасности.

Конструктивные изменения устройства

- Запрещается производить изменения конструкции устройства без разрешения производителя. Для проведения любых изменений требуется письменное разрешение фирмы «Max Weishaupt GmbH».
- Поврежденные детали должны быть немедленно заменены.
- Запрещается дополнительно устанавливать детали, не прошедшие проверку вместе с устройством.
- Использовать только оригинальные запасные части Weishaupt.
Наша компания не дает гарантии, что запасные части других производителей сконструированы и изготовлены в соответствии с правилами техники безопасности.

Изменения камеры сгорания

- Запрещается устанавливать в камере сгорания элементы, которые препятствуют нормальному образованию пламени.

Чистка устройства и утилизация

- При обращении с использованными материалами соблюдать требования по охране окружающей среды.

3 Техническое описание

3.1 Использование согласно назначению

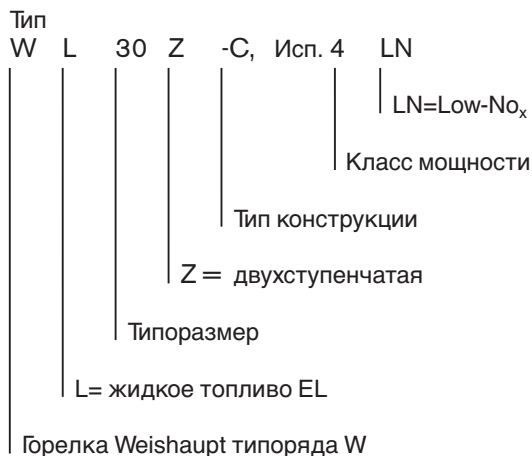
Жидкотопливные горелки Weishaupt WL30Z-C, исп. 4LN, 4LN и WL40Z-A-1LN можно использовать на

- теплогенераторах согласно EN303-3 или DIN DIN4702-1.
- водогрейных установках при прерывистом и длительном режиме эксплуатации (менеджер горения отключает горелку один раз в 24 часа).

Любое другое использование горелок разрешается только с письменного согласия фирмы "Max Weishaupt GmbH".

- На горелке можно использовать **только** топливо, соответствующее DIN 51603-1, топливо EL в соответствии с ÖNORM-C1109, стандартное топливо европейского качества в соответствии с SN 181 160-2 или (предпочтительно) экологически чистое топливо качества CH согласно SN 181 1602.
- Допустимые условия окружающей среды см. гл. 8.5.
- Горелку можно использовать **только** в закрытых помещениях, эксплуатация на открытом воздухе запрещена.
- Горелку можно использовать **только** в соответствии с рабочими полями (рабочие поля см. гл. 8.2).
- Для экологически чистого сжигания топлива рекомендуется использовать теплогенератор с отводом дымовых газов по трехходовому принципу согласно EN 267, размеры камеры сгорания должны соответствовать EN 267.

Обозначения:



Указание: Горелка не имеет предварительных настроек.

3.2 Принцип действия

Тип горелки

- Полностью автоматическая воздуходувная горелка с распылением топлива
- Плавно-двухступенчатая

Цифровой менеджер горения

Особенности:

- Микропроцессор осуществляет управление и контроль всех функций горелки
- Жидкокристаллический дисплей
- Обслуживание при помощи кнопок
- Подключение к информационной шине (eBUS)

Жидкокристаллический дисплей и панель управления

На жидкокристаллическом дисплее отображаются отдельные этапы программы или моментальное рабочее состояние. С помощью кнопок производится настройка горелки и вызывается необходимая информация.

Датчик пламени

Датчик пламени осуществляет контроль сигнала наличия пламени на каждом этапе работы горелки. Если сигнал пламени не соответствует программе выполнения функций, происходит предохранительное отключение.

Сервопривод

Воздушной заслонкой управляет сервопривод. Сервопривод оснащен шаговым двигателем. Благодаря этому создается оптимальное соотношение воздуха сжигания и жидкого топлива в обеих ступенях мощности.

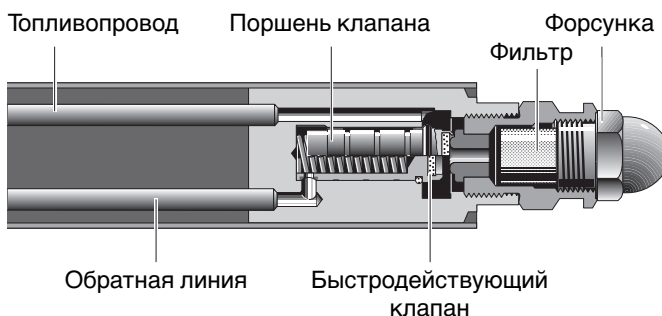
Проверка при запуске горелки

При каждом запуске горелки осуществляется контроль работы сервопривода. Если будет обнаружено отклонение от заданной программы, запуск горелки прерывается и происходит ее повторный запуск. Осуществляется до 5 повторных запусков.

Шток форсунок

Общий расход топлива: топливо поступает на одну форсунку.
Необходимое положение подпорной шайбы устанавливается с помощью регулировочного винта.

Шток форсунки



Работа программы

Регулятор дает команду на выработку тепла

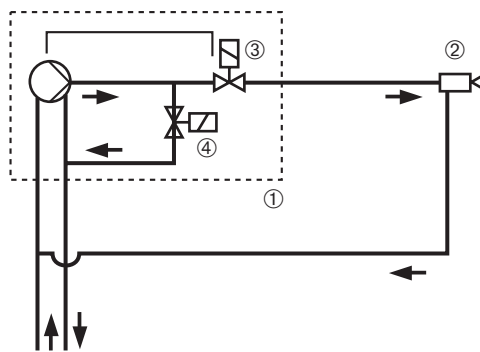
- Запуск вентилятора – предварительная продувка камеры сгорания
- Зажигание
- Серводвигатель переключается в режим малой нагрузки
- Магнитный клапан 1 ступени открывается после окончания времени предварительной продувки – подача топлива
- Образование пламени
- В зависимости от запроса на тепло серводвигатель переключается после времени ожидания (прибл. 5 секунд) в режим большой нагрузки, открывается воздушная заслонка и магнитный клапан 2 ступени деблокируется.
- Через 24 часа непрерывной эксплуатации происходит регулируемое по времени, принудительное регулировочное отключение горелки.

Регулируемое отключение

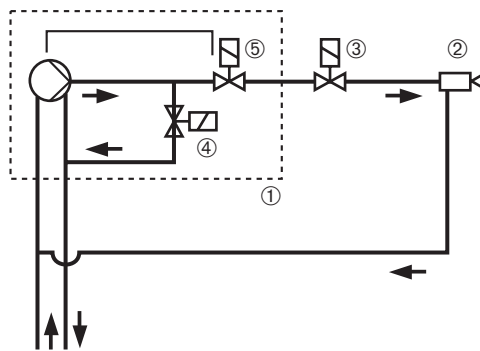
При наличии достаточного тепла:

- Магнитные клапаны закрываются
- Последующая продувка камеры сгорания
- Вентилятор отключается
- Горелка отключается в режим Standby

Функциональная схема WL30Z-C, исп. 4LN



Функциональная схема WL40Z-A, исп. 1LN



- ① топливный насос с двумя встроенными магнитными клапанами
- ② форсуночный блок с одной форсункой
- ③ магнитный клапан (1 ступень), нормально закрытый
- ④ магнитный клапан (2 ступень), нормально открытый
- ⑤ магнитный клапан (предохранительный клапан), нормально закрытый

Топливный насос AT2

- Насос для жидкого топлива EL
- Две ступени регулировки мощности
- Два встроенных клапана регулировки давления
- Один магнитный клапан ⑤ (1 ступень); нормально закрытый;
- и один магнитный клапан ⑧ (2 ступень), нормально открытый
- Заглушка в прямой линии для перехода с однотрубной системы на двухтрубную систему

Технические характеристики AT2 45C:

Диапазон давления насоса _____ от 8 до 25 бар
 Мощность _____ 50 л/ч
 Заводская настройка __ 1 ступень 10 бар, 2 ступень 22 бар

Технические характеристики AT2 55C:

Диапазон давления насоса _____ от 8 до 25 бар
 Мощность _____ 70 л/ч
 Заводская настройка __ 1 ступень 10 бар, 2 ступень 22 бар

Настройка давления распыления

Регулировочный винт давления ⑥ для 1 ступени: 8...15 бар
 Регулировочный винт давления ⑦ для 2 ступени: 12...25 бар
 Вращение вправо = давление повышается
 Вращение влево = давление уменьшается

Удаление воздуха

Удаление воздуха насосами в двухтрубной системе происходит автоматически. В режиме работы однотрубной системы удаление воздуха возможно только в сочетании с автоматическим устройством удаления воздуха.

Топливные шланги

Класс давления А, DIN 4798-1
 DN _____ 8
 Длина _____ 1200
 Подсоединение* со стороны насосов _____ R 3/8"
 Присоединительный патрубок со стороны монтажа _____ R 3/8"
 Номинальное давление _____ 10 бар
 Контрольное давление _____ 15 бар
 Рабочая температура _____ 70° C

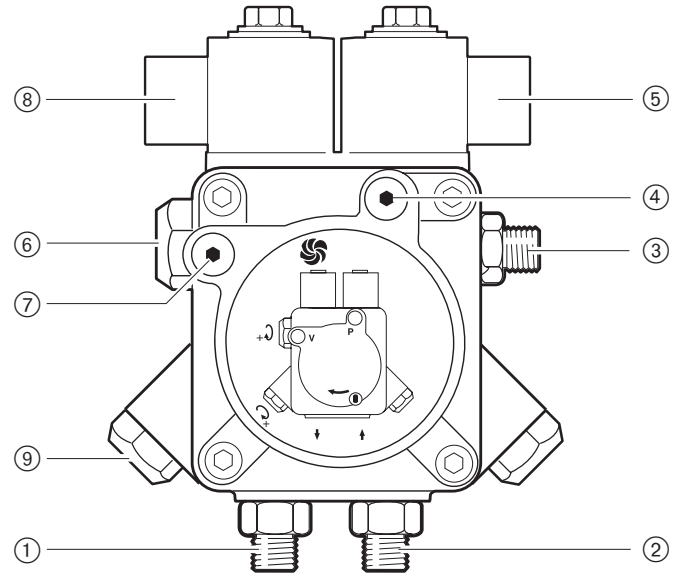
* Штуцер 8x1 с накидной гайкой M12x1

Однотрубная система

Для работы горелки в однотрубной системе перед насосом необходимо установить устройство автоматического удаления воздуха. При монтаже необходимо обратить внимание на правильность подключения прямой и обратной линий.

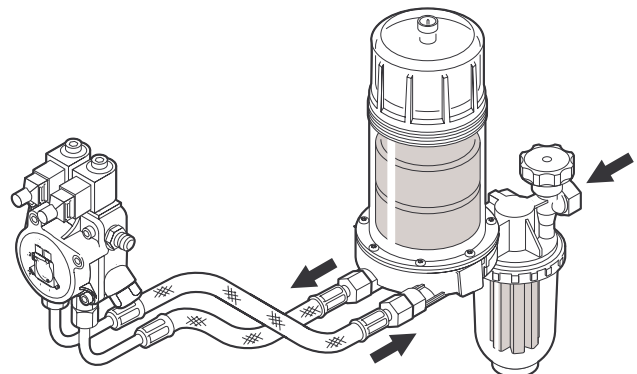


Некорректное подключение прямой и обратной линий может привести к повреждению насоса либо устройства автоматического удаления воздуха.

Топливный насос AT2

- ① подключение обратной линии
- ② подключение линии всасывания
- ③ линия к форсункам
- ④ подключение манометра G 1/8"
- ⑤ магнитный клапан 1 ступени (нормально закрытый)

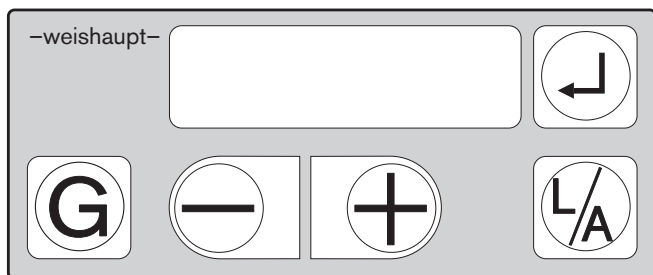
- ⑥ винт регулировки давления в режиме малой нагрузки
- ⑦ подключение вакуумметра G 1/8"
- ⑧ магнитный клапан 2 ступени (нормально открытый)
- ⑨ винт регулировки давления в режиме большой нагрузки

Однотрубная система

3.3 Панель управления

Панель управления и жидкокристаллический дисплей

Панель управления



Кнопка



Разблокировка, информация



Воздушная заслонка



Изменение параметров



Функция

для разблокировки горелки в случае неисправности, вызов информации в информационном и сервисном режимах

изменение положения воздушной заслонки (при помощи кнопок) и точки подключения магнитного клапана 2 ступени в режиме настройки

только в сочетании с кнопкой для смены режима настройки и эксплуатации

изменение положений воздушной заслонки и точки переключения магнитного клапана 2 ступени в сторону уменьшения или увеличения

Жидкокристаллический дисплей



Символ

P

Значение

Режим настройки активен

S

Запуск горелки

i

Информационный режим активен



Сервисный режим активен



Перемещение сервопривода



Горелка в работе (имеется сигнал пламени)



Неисправность

Примечание В главе 5.3 даются подробные инструкции по настройке и эксплуатации.

4 4 Монтаж

4.1 Техника безопасности при монтаже

Включение без напряжения



Перед началом монтажных работ выключить главный и аварийный выключатели.

При несоблюдении данных условий возможны удары током, что может привести к серьезным травмам вплоть до смертельного исхода.

4.2 Поставка, транспортировка, хранение

Проверка поставки

Проверить поставку на комплектность и наличие повреждений, возникших в результате транспортировки. При обнаружении недостачи или повреждений поставить в известность поставщика.

Транспортировка

Массу при транспортировке см. гл. 8.7.

Хранение

При хранении следить за поддержанием допустимой температуры окружающей среды (см. гл. 8.5).

4.3 Подготовка к монтажу

Проверка данных на типовой табличке

- ❑ Мощность горелки должна находиться в пределах диапазона мощности теплогенератора. Данные по мощности на типовой табличке относятся к минимальной и максимальной теплотехнической мощности горелки (см. рабочее поле в гл. 8.2).

Занимаемая площадь

Размеры горелки см. гл. 8.6.

4.4 Топливное обеспечение

Безопасность и надежность работы жидкотопливной горелки можно гарантировать только при условии надлежащего монтажа системы подачи топлива. Монтажные работы должны производиться в соответствии с DIN 4755, а также с учетом местных предписаний и стандартов.

Внимание:

- Не использовать систему катодной защиты, если топливный бак выполнен из стали.
- Правильно подбирать диаметр трубопроводов.
- Прокладывать трубопроводы с минимальным количеством винтовых соединений.
- Соблюдать герметичность винтовых соединений.
- Избегать острых изгибов.
- Учитывать влияние длины всасывающей линии.
- Учитывать потери давления на фильтре и других встроенных элементах.
- Следить за перепадом уровней топлива (Н) в топливном баке и на насосе (не более 3,5 м).
- Не устанавливать топливные баки и трубопроводы под открытым небом и на холоде. При температуре топлива ниже 0°C парафиновый осадок может забивать трубопроводы, топливные фильтры и форсунки.

- Макс. давление подпора на топливном фильтре: < 1,5 бар
- Макс. давление подпора на автоматическом устройстве удаления воздуха (только на однетрубных системах): < 0,7 бар
- Макс. разрежение всасывания насоса: < 0,4 бар



При разрежении всасывания выше 0,4 бар может повредиться насос.

- Топливопровод к горелке проводить без тяговых напряжений.
- Устанавливать топливные фильтры перед насосом (рекомендуемая величина ячеек сетки: $\leq 70\mu$).
- После монтажа топливопроводов произвести опрессовку трубопроводов. Во время опрессовки горелку подключать нельзя!

При монтаже баков выше горелки

В зависимости от местных предписаний и стандартов часто возникает необходимость в установке дополнительного обратного клапана в прямой линии. При использовании обратных клапанов следует учитывать потери давления через клапан; данные указывает производитель.

Weishaupt рекомендует устанавливать магнитный клапан ② в прямой линии. Магнитный клапан должен **закрываться медленно** и способствовать снижению давления в направлении топливного бака.

Управление магнитным клапаном см. гл. 5.5

Режим эксплуатации с кольцевым трубопроводом

На установках с несколькими горелками и при больших длинах трубопровода Weishaupt рекомендует осуществлять подачу топлива по кольцевому трубопроводу. Функциональную и монтажную схему кольцевого трубопровода см. в технических рабочих листах.

Жидкотопливный подкачивающий насос

При превышении допустимого разрежения всасывания топливного насоса устанавливается подкачивающий насос.

Внимание:

- макс. давление подачи топлива не более 1,5 бар на топливном фильтре горелки. В однотрубной системе макс. 0,7 бар на автоматическом устройстве удаления воздуха.
- Как правило, управление насосом подачи топлива осуществляется в соответствии с запросом на выработку тепла.

Длина трубопровода зависит от:

- разницы уровня топлива (H) в топливном насосе и в топливном баке;
- расхода топлива и типа насоса;
- диаметра трубопровода (DN)

При составлении следующей таблицы подбора диаметра трубопровода **не** учитывались потери давления на дополнительных установках/элементах.

Однотрубная система

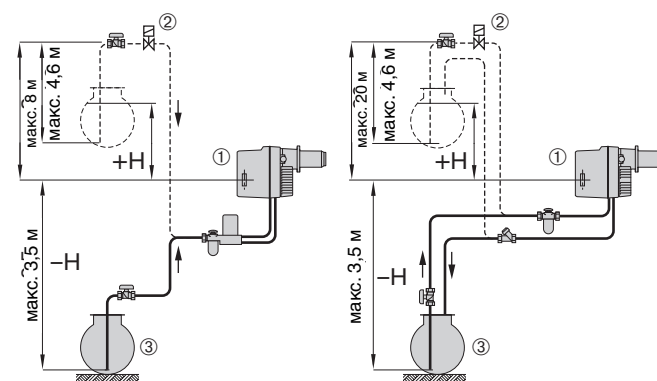
Расход топлива [кг/ч]	DN [мм]	H [м]																
		4,0	3,5	3,0	2,5	2,0	1,5	1,0	0,5	0	-0,5	-1,0	-1,5	-2,0	-2,5	-3,0	-3,5	
до 16,8	6	93	87	82	76	71	65	59	54	48	43	37	32	26	20	15	9	
	8	150	150	150	150	150	150	150	150	150	150	138	101	83	66	48	30	
от 16,8 до 24,2	6	65	61	57	53	49	45	41	37	33	30	26	22	18	14	10	6	
	8	150	150	150	150	150	150	146	133	107	95	83	70	58	43	33	21	
от 24,2 до 36,1	6	42	40	37	35	32	29	27	24	22	19	16	14	11	8	6	3	
	8	137	128	120	112	104	95	87	79	71	62	54	46	37	29	21	13	
	10	150	150	150	150	150	150	150	150	150	150	134	113	93	73	53	33	

Двухтрубная система

Насос	DN [мм]	H [м]																
		4,0	3,5	3,0	2,5	2,0	1,5	1,0	0,5	0	-0,5	-1,0	-1,5	-2,0	-2,5	-3,0	-3,5	
AT2 45 C	6	26	24	23	22	20	19	18	16	15	13	11	9	7	5	3	-	
	8	88	77	73	68	64	60	55	51	47	42	38	32	27	21	15	9	
	10	100	100	100	100	100	100	100	100	100	100	93	82	67	53	38	24	
AT2 55 C	6	22	21	19	18	16	15	14	12	11	9	8	6	5	3	-	-	
	8	76	71	66	61	57	52	47	43	38	34	29	24	20	15	11	6	
	10	100	100	100	100	100	100	100	100	96	85	74	63	51	40	31	20	

Указание: Во избежание больших потерь топлива при разрыве и дефектах трубопровода, и как следствие, проникновения воздуха в трубопровод и проблем эксплуатации, рекомендуется всегда выбирать по возможности минимальный размер топливного трубопровода.

Принципиальная схема подачи топлива (неполная)



Однотрубная система

Двухтрубная система

- ① жидкотопливный насос горелки
- ② магнитный клапан (медленно закрывающийся) или обратный клапан
- ③ топливный бак

4.5 Монтаж горелки

Подготовка теплогенератора

На схеме изображен пример обмуровки теплогенератора без охлаждаемой передней стенки. Обмуровка не должна выступать за передний край пламенной головы, однако может иметь коническую форму ($\geq 60^\circ$). На теплогенераторах с передней стенкой, охлаждаемой водой, обмуровка необязательна, если отсутствуют дополнительные данные производителя котла.

Плам. голова	Размеры, мм			d4	d5	l1	l1*
	d1	d2	d3				
W30/4LN	127	M8	170...186	130	140	167	267
W40/1LN	151	M10	186...200	160	170	231	

* при удлинении пламенной головы на 100 мм

** в зависимости от типа теплогенератора

Учитывать данные фирмы-производителя котла!

Монтаж горелки

- Отвинтить и снять винты с внутренним шестигранником ⑥.
- Отвинтить и снять шарнирный винт ①.
- Отделить фланец горелки ② с пламенной головой от корпуса.
- Отсоединить кабель зажигания и снять подпорную шайбу ④ после отворачивания зажимного винта ⑤ штока форсунки ⑦.
- Закрепить фланец ② горелки с пламенной головой и фланцевым уплотнением винтами с внутренним шестигранником ③ на панели котла (винты протереть графитом).
- Насадить горелку на крепежные шпильки ⑧. Обратить при этом внимание на кабель зажигания.
- Закрутить шарнирный винт ①. Горелка может теперь поворачиваться на шарнире.
- Подобрать и установить форсунки (смотри разделы 4.7 и 7.4).
- Установить подпорную шайбу.
- Подсоединить кабель зажигания.
- Привернуть горелку и закрепить винтами с внутренним шестигранником ⑥.

При установке форсунок и подпорной шайбы принять во внимание:

- подбор форсунок, гл. 4.7
- расстояние от форсунки до подпорной шайбы, гл. 7.6
- установка электродов зажигания, гл. 7.5

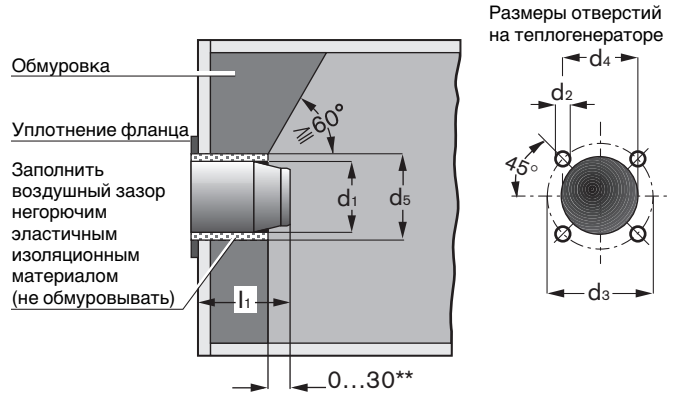
Примечание установка форсунки согласно гл. 7.4



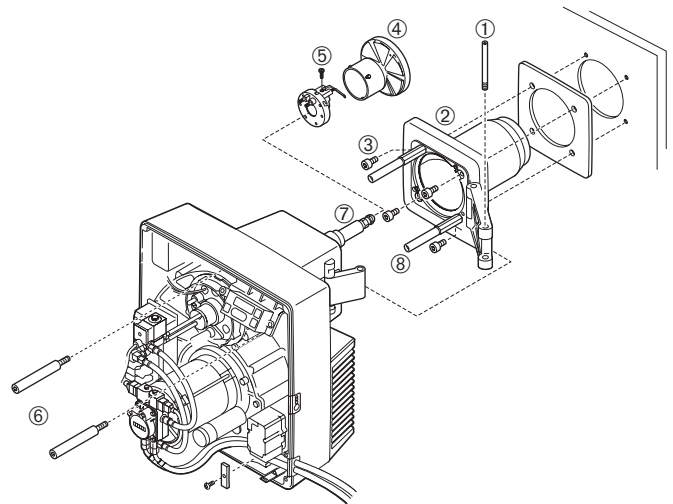
Опасность получения ожогов

Во время работы горелки некоторые детали (пламенная труба, фланец горелки и др.) нагреваются. Перед проведением сервисных работ их необходимо охладить.

Обмуровка и отверстия



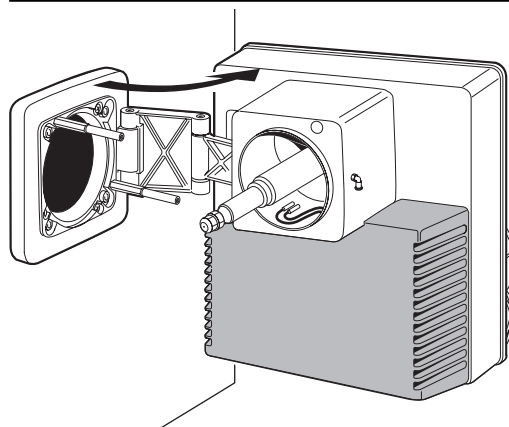
Монтаж горелки



- | | |
|------------------------------------|------------------------------------|
| ① Шарнирный винт | ⑤ Зажимный винт |
| ② Фланец горелки | ⑥ Винт с внутренним шестигранником |
| ③ Винт с внутренним шестигранником | ⑦ Шток форсунки |
| ④ Опорная шайба | ⑧ Крепежные шпильки |

Указание При использовании удлиненной пламенной головы шарнирное откидывание горелки с установленным штоком форсунки невозможно.

Откидывание горелки

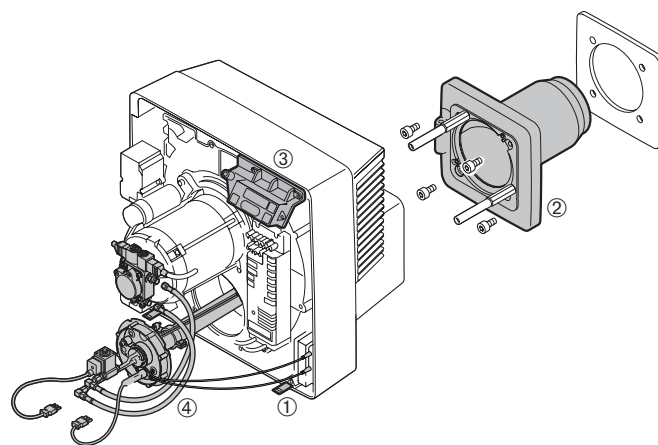


Монтаж горелки с разворотом на 180°

Последовательность действий аналогична вышеописанному монтажу. Однако требуется выполнить следующие дополнительные действия.

- ☞ фланец горелки ② монтировать с разворотом на 180°.
- ☞ панель управления ③ с креплением монтировать на противоположной стороне корпуса.
- ☞ крепежный уголок ① кожуха горелки монтировать на противоположной стороне корпуса.
- ☞ отсоединить топливные шланги ④ со стороны насоса.
- ☞ демонтировать топливный насос (см. гл. 7.8) и установить снова с разворотом на 180°.
- ☞ демонтировать шток форсунки (см. гл. 7.3) и кабель зажигания протянуть через вторую насадку.
- ☞ установить шток форсунки с поворотом на 180° (см. гл. 7.3).
- ☞ присоединить топливные шланги ④ к топливному насосу.

Монтаж горелки с разворотом на 180°



- | | |
|--------------------|---------------------|
| ① Крепежные уголки | ③ Панель управления |
| ② Фланец горелки | ④ Топливный шланг |



Подключение топливных шлангов

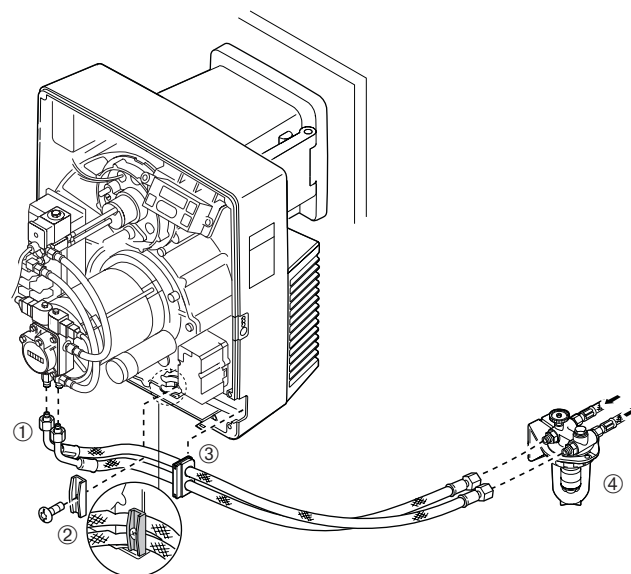
Неправильный монтаж топливных шлангов может привести к работе всухую и повреждению топливного насоса.

При монтаже следить за стрелками-указателями прямой и обратной линий на топливном насосе и фильтре.

При прокладке шлангов не допускать изломов и тяговых напряжений шлангов.

При эксплуатации с однотрубной системой: перенастройка насоса (см. гл. 3.2.)

Монтаж топливных шлангов



- | | |
|-----------------------------------|--------------------|
| ① Топливные шланги | ③ Насадка |
| ② Крепление для топливных шлангов | ④ Топливный фильтр |

4.7 Подбор форсунок

Распределение мощности (ступень 1/2) горелки осуществляется переключением давления на насосе.

Рекомендуемое давление насоса

малая нагрузка: 10...11...12 бар
большая нагрузка: 20...22...24 бар

Распределение нагрузки осуществляется в зависимости от условий эксплуатации. Как правило, прибл. 65% макс. расхода топлива приходится на ступень 1.

Рекомендация по подбору форсунок

Тип горелки	Пламенная голова	Производитель форсунок	Характеристика
WL30Z-C	W30/4LN	Fluidics, Steinen	60° H 60° H
WL40Z-A	W40/1LN	Fluidics, Альтернатива при наличии нестабильного пламени или коротких камерах сгорания: Fluidics, Steinen	45° H 60° H 60° H

Указание Характеристика распыления и угол распыления изменяются в зависимости от давления распыления.

Монтаж форсунок см. гл. 7.4.

Пересчет мощности горелки [кВт] в расход топлива в [кг/ч]:

расход топлива в [кг/ч] = тепловая мощность сжигания в [кВт]/11,9

Пример подбора форсунок

Необходимая тепловая мощность сжигания горелки
 $Q_F = 170$ кВт
Пламенная голова W30/4LN

Большая нагрузка (2 ступень): 170 кВт

Малая нагрузка (1 ступень; 65%)
 $170 \text{ кВт} \times 0,65 = 110,5 \text{ кВт}$

Форсунка подбирается по таблице "Расход топлива" с учетом рекомендуемого давления насоса:

Большая нагрузка: **22 бар / 169 кВт** ^①
размер форсунки **2,5 gph**
Малая нагрузка: **10 бар / 112,1 кВт** ^①

^① С помощью этих значений необходимо осуществлять настройку подпорной шайбы или воздушной заслонки по диаграммам настройки в гл. 5.3.

Расход топлива при переключении давления от 10 до 24 бар

Размер Форсунок (USgph)*	Малая нагрузка 10 бар		11 бар		12 бар	
	кВт	кг/ч	кВт	кг/ч	кВт	кг/ч
1,5	67,8	5,7	71,4	6,0	73,8	6,2
1,65	75,0	6,3	78,5	6,6	82,1	6,9
1,75	78,5	6,6	83,3	7,0	86,9	7,3
2	90,4	7,6	95,2	8,0	98,8	8,3
2,25	101,2	8,5	107,1	9,0	111,9	9,4
2,5	113,1	9,5	119	10,0	123,8	10,4
2,75	123,8	10,4	130,9	11,0	135,7	11,4
3	135,7	11,4	142,8	12,0	148,8	12,5
3,5	158,3	13,3	165,4	13,9	173,7	14,6
4	180,9	15,2	189,2	15,9	198,7	16,7
4,5	203,5	17,1	213,0	17,9	222,5	18,7
5	226,1	19,0	236,8	19,9	247,5	20,8
5,5	248,7	20,9	260,6	21,9	272,5	22,9
	Большая нагрузка 20 бар		22 бар		24 бар	
	кВт	кг/ч	кВт	кг/ч	кВт	кг/ч
1,50	96,4	8,1	101,2	8,5	105,9	8,9
1,65	105,9	8,9	110,7	9,3	115,4	9,7
1,75	111,9	9,4	117,8	9,9	122,6	10,3
2,00	128,5	10,8	134,5	11,3	139,2	11,7
2,25	144,0	12,1	151,1	12,7	158,3	13,3
2,50	159,5	13,4	169,0	14,2	176,1	14,8
2,75	174,9	14,7	183,3	15,4	190,4	16,0
3,00	191,6	16,1	201,1	16,9	210,6	17,7
3,50	223,7	18,8	234,4	19,7	245,1	20,6
4,00	255,9	21,5	267,8	22,5	279,7	23,5
4,50	286,8	24,1	301,1	25,3	314,2	26,4
5,00	320,1	26,9	335,6	28,2	351,1	29,5
5,50	351,1	29,5	367,7	30,9	384,4	32,3

Таблица составлена на основе данных производителя форсунок.

* относится к 7 бар

5 Ввод в эксплуатацию и эксплуатация

5.1 Техника безопасности при первичном вводе в эксплуатацию

Первичный ввод в эксплуатацию горелки может осуществляться только производителем или другим специалистом. При этом следует проверить работу всех регулирующих, управляющих и предохранительных устройств, а также их настройку.

Кроме того, следует проверить предохранители электрической цепи и защиту электрических элементов на возможность несанкционированного доступа.

Указание: Горелка не имеет предварительных настроек.

5.2 Действия перед первичным вводом в эксплуатацию

Удалить воздух из всасывающего трубопровода



Перед первичным вводом в эксплуатацию всасывающий трубопровод должен быть полностью заполнен топливом и из него должен быть удален воздух.

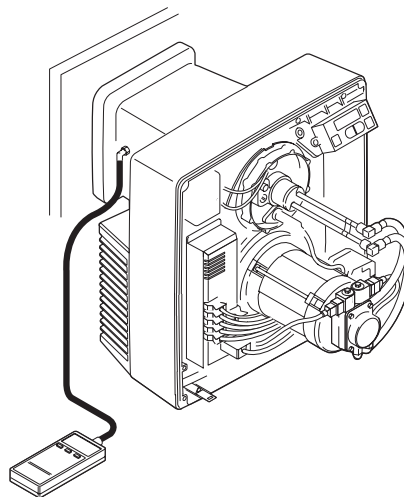
В противном случае насос может работать всухую и выйти из строя.

☞ Удалить воздух вручную при помощи всасывающего насоса.

Подключение манометра

Для измерения давления за вентилятором перед смесительным устройством во время настройки.

Прибор для измерения давления (давление вентиляторного колеса перед устройством смешивания)



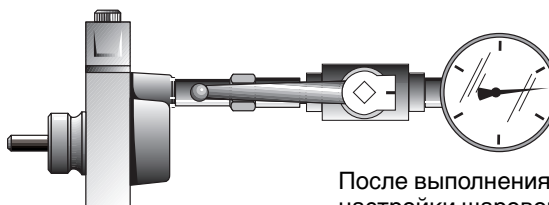
Подключение прибора для измерения давления к жидкотопливному насосу



Приборы для измерения давления, такие как манометр и вакуумметр могут быть повреждены под воздействием длительной нагрузки. В результате этого может произойти неконтролируемая утечка топлива.

После выполнения настройки приборы для измерения давления необходимо снять. Места подключений закрыть.

Манометр на жидкотопливном насосе



После выполнения настройки шаровый кран снять!

1. подключить манометр (гл. 3.2).
2. подключить вакуумметр (гл. 3.2).

Проверка перед первичным вводом в эксплуатацию

- Смонтированный теплогенератор должен быть готов к эксплуатации.
- Необходимо соблюдать инструкцию по эксплуатации теплогенератора.
- Электроподключения в соответствии со схемой.
- В теплогенераторе и в системе должно быть достаточное количество теплоносителя.
- Дымоходы должны быть свободными.
- Вентиляторы на генераторах горячего воздуха должны работать правильно.
- Необходимо обеспечить поступление достаточного количества свежего воздуха.
- Должно быть в наличии стандартное место для измерения дымовых газов.
- Следить за герметичностью теплогенератора и участка дымохода до места измерения, для того чтобы посторонний воздух не оказывал влияние на результаты измерений.
- Необходимо правильно настроить предохранитель уровня воды.

- Терморегулятор, регулятор давления, а также предохранительные и ограничительные устройства должны находиться в рабочем положении.
- Обеспечить надежный отвод тепла.
- Воздух из топливных трубопроводов должен быть удален (отсутствие воздуха).
- Необходимо установить подходящую форсунку и проверить ее на прочность посадки (см. гл. 4.7).
- Должно быть правильно отрегулировано расстояние между подпорной шайбой и форсункой (гл. 7.6).
- Электроды зажигания должны быть установлены правильно (гл. 7.4).
- Горелка должна быть закрыта и зафиксирована винтами (см. гл. 4.5).

Примечание Может потребоваться проведение дополнительной проверки установки. При этом необходимо соблюдать инструкции на отдельные элементы установки.

5.3 Первичный ввод в эксплуатацию и настройка

Определение параметров для предварительной настройки

1. Рассчитать расход топлива (мощность горелки) для режима малой и большой нагрузки.
2. Подобрать форсунку (см. гл. 4.7).
3. Подобрать и занести в протокол необходимое положение подпорной шайбы в режиме большой нагрузки.
4. Подобрать и занести в протокол необходимые положения воздушной заслонки в режиме большой и малой нагрузки.
5. Рассчитать и записать необходимое положение воздушной заслонки для точки подключения магнитного клапана 2 ступени. Точка подключения должна находиться прим. на 1/3 пути между рабочими точками (см. рабочее поле) большой и малой нагрузки.

Основные параметры регулировки подпорной шайбы и воздушной заслонки

С помощью графиков регулирования подпорной шайбы и воздушной заслонки производится предварительная настройка горелки для первичного ввода в эксплуатацию. Параметры регулирования основываются на максимальном сопротивлении камеры сгорания согласно EN 303 и для достижения оптимального сгорания должны быть соотнесены с соответствующим сопротивлением камеры сгорания.

Как правило, после предварительной настройки значения CO_2 находятся в диапазоне от 12,5% до 13,5%.

Предварительная настройка не заменяет обязательного измерения дымовых газов и оптимизации сжигания!

Примечание Кривая характеристики подпорной шайбы действительна для большой нагрузки. Кривая характеристики воздушной заслонки действительна для малой и большой нагрузки.

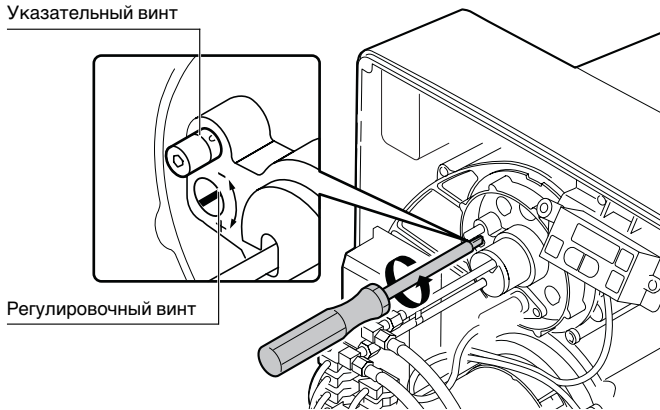
Регулировка подпорной шайбы

Положение подпорной шайбы настраивается в зависимости от выбранной большой нагрузки и подходит также для малой нагрузки. Вращать регулировочный винт до тех пор, пока на шкале указательного винта не установится предварительно заданное значение.

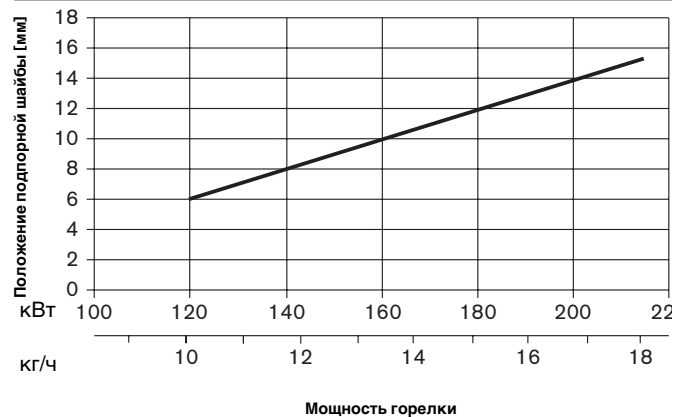
Примечание при положении подпорной шайбы 0 указательный винт должен быть заподлицо с корпусом смесительной камеры. (шкала не видна).

Регулировка подпорной шайбы

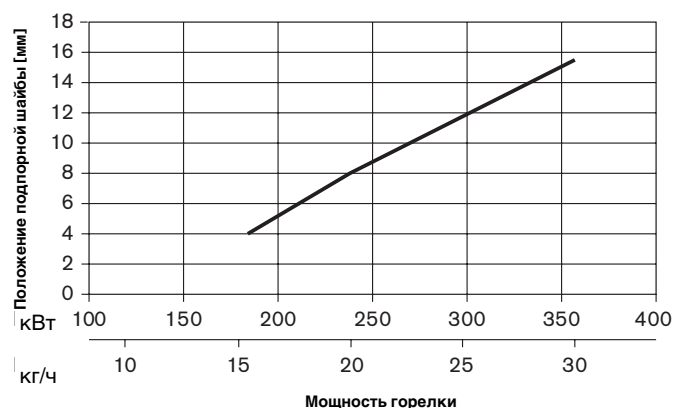
Указательный винт



Основные параметры регулировки подпорной шайбы горелки WL30Z-C-4LN



Основные параметры регулировки подпорной шайбы горелки WL40Z-A-1LN



Определение параметров положения воздушной заслонки

Определить по диаграмме и занести в протокол положение воздушной заслонки.

Примечание Кривая характеристики воздушной заслонки действительна для малой и большой нагрузки.

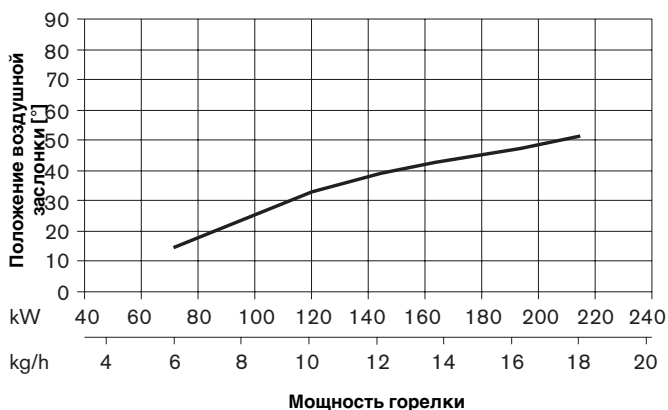
Обозначение рабочих точек	Предварительная заводская застройка воздушной заслонки	
P0	Нагрузка зажигания	40.0°
P1	Малая нагрузка	40.0°
P2	Точка переключения электромагнитного клапана 2	45.0°
P9	Большая нагрузка	65.0°

Примечание Общий диапазон мощности всегда исчисляется 4 рабочими точками (P0, P1, P2, P9). Каждая рабочая точка отличается определенным положением воздушной заслонки.

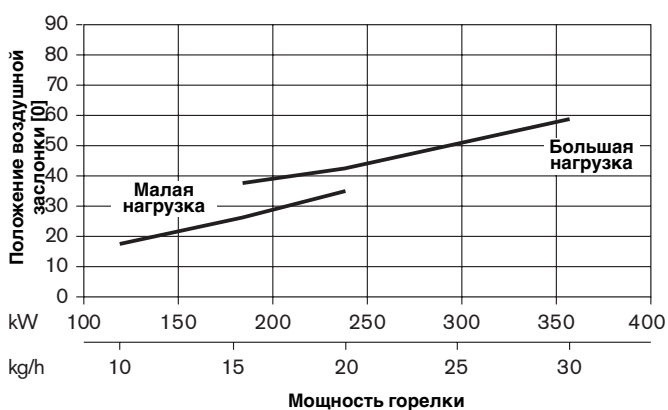
Малая нагрузка

Минимально возможная тепловая мощность сжигания для теплогенератора, причем это значение должно быть не ниже минимальной мощности горелки.

Значения предварительно настройки воздушной заслонки горелки WL30Z-C-4LN



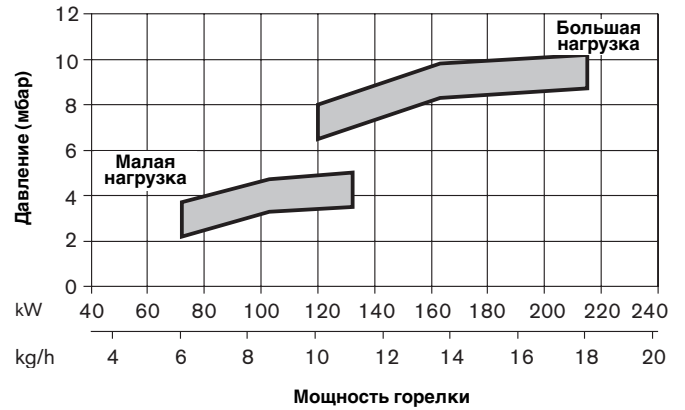
Основные параметры настройки воздушной заслонки горелки WL40Z-A-1LN



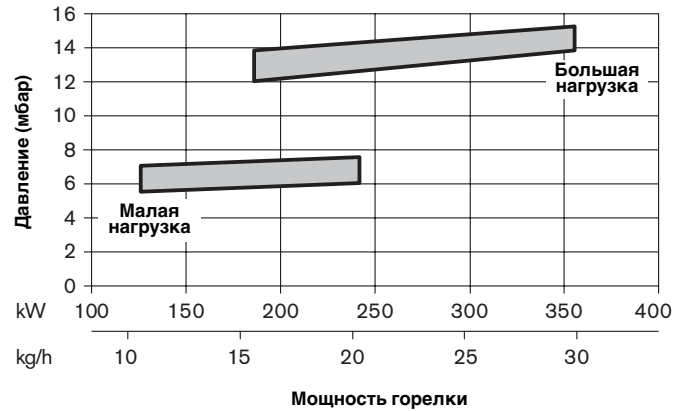
Ориентировочные значения по давлению за вентилятором перед смесительным устройством

Если для первичного ввода в эксплуатацию настройка горелки производится согласно указанным в диаграмме параметрам настройки, то в зависимости от давления в камере сгорания теплогенератора получаются ориентировочные значения давления перед смесительным устройством, указанные в диаграмме.

Ориентировочные значения по давлению перед смесительным устройством W30/4LN



Ориентировочные значения по давлению перед устройством смешивания горелки W40/1LN



Действие	Реакция устройства	Индикация на дисплее
Предварительная настройка на менеджере горения		
1. Снять мостовую перемычку 7 менеджера горения.		
2. Подать напряжение на горелку Включить главный выключатель и выключатель безопасности.	Менеджер горения переходит в положение "Standby".	
3. Одновременно нажать и .	Менеджер горения переходит в режим настройки.	
4. Нажать .	На дисплее отображается заводская настройка большой нагрузки P9.	
5. Удерживать кнопку и нажатием или выставить воздушную заслонку для большой нагрузки (значение по диаграмме).		
6. Нажать .	На дисплее отображается заводская настройка малой нагрузки P1.	
7. Удерживать кнопку и нажатием или выставить воздушную заслонку для малой нагрузки (значение по диаграмме).		
8. Нажать .	На дисплее отображается заводская настройка нагрузки зажигания P0.	
9. Удерживать кнопку и нажатием или выставить то же значение как в точке P1.		
10. Нажать .	На дисплее отображается заводская настройка точки переключения 2 ступени.	
11. Удерживать кнопку и нажатием или выставить точку переключения 2 ступени.		
12. Нажать .	Теперь горелка готова к работе.	

Примечание Если во время последующей настройки произойдет регулируемое отключение горелки, то необходимо выполнить следующее:

1. одновременно нажать и .
2. нажатием перейти к последней настроенной точке нагрузки.

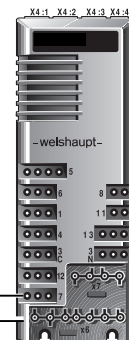


Опасность выбросов!

Образование СО по причине неправильной настройки горелки. В каждой рабочей точке проверять выбросы СО и проводить измерения содержания сажи. При образовании СО или сажи провести оптимизацию параметров сжигания. Содержание СО не должно превышать 50 ppm. Содержание сажи <1.

Менеджер горения










Мостовая перемычка 7
7-полюсный штекер для подключения управления котлом



Действие	Реакция устройства	Индикация на дисплее
Ввод в эксплуатацию		
1. Вставить мостовую перемычку 7 менеджера горения.	Горелка запускается в соответствии с программой действий и переходит в точку нагрузки зажигания P0.	
2. Отрегулировать давление насоса для малой нагрузки.		
Настройка рабочих точек		
1. Удерживать в нажатом состоянии 1 сек.	Горелка переходит в точку P1 малой нагрузки.	
2. Нажать .	Горелка переходит в точку P9 большой нагрузки.	
3. Отрегулировать давление насоса для большой нагрузки.		
4. Удерживать кнопку и нажатием или провести оптимизацию параметров сжигания в точке P9.		
5. Нажать .	Горелка переходит в точку P1 малой нагрузки.	
6. Удерживать кнопку и нажатием или провести оптимизацию параметров сжигания в точке P1.		
7. Нажать .	Горелка переходит в точку P0 положения зажигания.	
8. Удерживать кнопку и нажатием или выставить то же значение как в точке P1.		
9. Удерживать в нажатом состоянии 1 сек.	Горелка переходит в точку P1 малой нагрузки.	
10. Нажать .	Горелка переходит в точку P9 большой нагрузки.	
11. Нажать .	На дисплее отображается предварительно настроенная точка подключения магнитного клапана 2 ступени.	
Эксплуатация		
Одновременно нажать и .	Менеджер горения переходит из режима настройки в режим эксплуатации. В зависимости от запроса на тепло от регулятора котла горелка переходит в режим малой нагрузки (1 ступень). - или - большая нагрузка (2 ступень)	

Контрольный запуск

1. Вынуть и снова вставить мостовую перемычку 7. Горелка запускается в рабочем режиме в соответствии с последовательностью выполнения функций.
2. Следить за поведением горелки в фазе зажигания и точке подключения 2 ступени:
 - Фаза избытка воздуха перед переключением не должна быть слишком большой
 - Пламя не должно отрываться.
3. При необходимости отрегулировать настройку.
3. Измерить давление вентиляторного колеса перед устройством смешивания.
4. Провести измерения дымовых газов и результаты занести в протокол.
5. Записать значения настройки на наклейке и приклеить ее на корпус горелки.

Действие	Реакция устройства	Индикация на дисплее
Последующая корректировка настроек (при необходимости) 1. Горелка работает в режиме эксплуатации. Вынуть мостовую перемычку 7 менеджера горения.	Горелка отключается в соответствии с последовательностью выполнения функций. Менеджер горения переходит в режим "Standby".	
2. Нажать одновременно  и  .	Менеджер горения переходит в режим настройки.	
3. Установить мостовую перемычку 7.	Горелка запускается в соответствии с последовательностью выполнения функций и останавливается в точке P0 положения зажигания.	
4. Нажимая  или  , пройти отдельные рабочие точки P0, P1, P9 и P2.		
Возврат в режим эксплуатации 1. Пройти точку P2. 2. Нажать одновременно  и  3. Записать новые параметры настройки на новой наклейке и наклеить ее поверх старой.		

Оптимизация процесса сжигания

- Увеличение давления и скорости смешивания:
 - Вращать регулировочный винт подпорной шайбы влево. Расстояние до подпорной шайбы уменьшается.
 - Для корректировки уменьшившегося избытка воздуха необходимо увеличить угол открытия воздушной заслонки для точки P9 большой нагрузки.

Улучшение запуска горелки

- Запуск с уменьшенным количеством воздуха:
 - Установить положение воздушной заслонки в точке P0 положения зажигания прим. на 3...5° ниже точки P1 малой нагрузки.

Возможности повышения стабильности

- Уменьшение скорости смешивания на подпорной шайбе:
 - Вращать регулировочный винт подпорной шайбы вправо. Расстояние до подпорной шайбы увеличивается.
 - Для корректировки увеличившегося избытка воздуха необходимо уменьшить угол открытия воздушной заслонки для точки P9 большой нагрузки.
- Установить форсунку большего типоразмера и увеличить давление насоса.
- Использовать форсунки другого производителя.

Указание После каждого изменения необходимо произвести контроль параметров сжигания и при необходимости откорректировать настройки.

5.4 Отключение горелки

При кратковременном отключении горелки (например, чистка дымоходов):

- отключить главный и аварийный выключатели горелки.

Заключительные работы



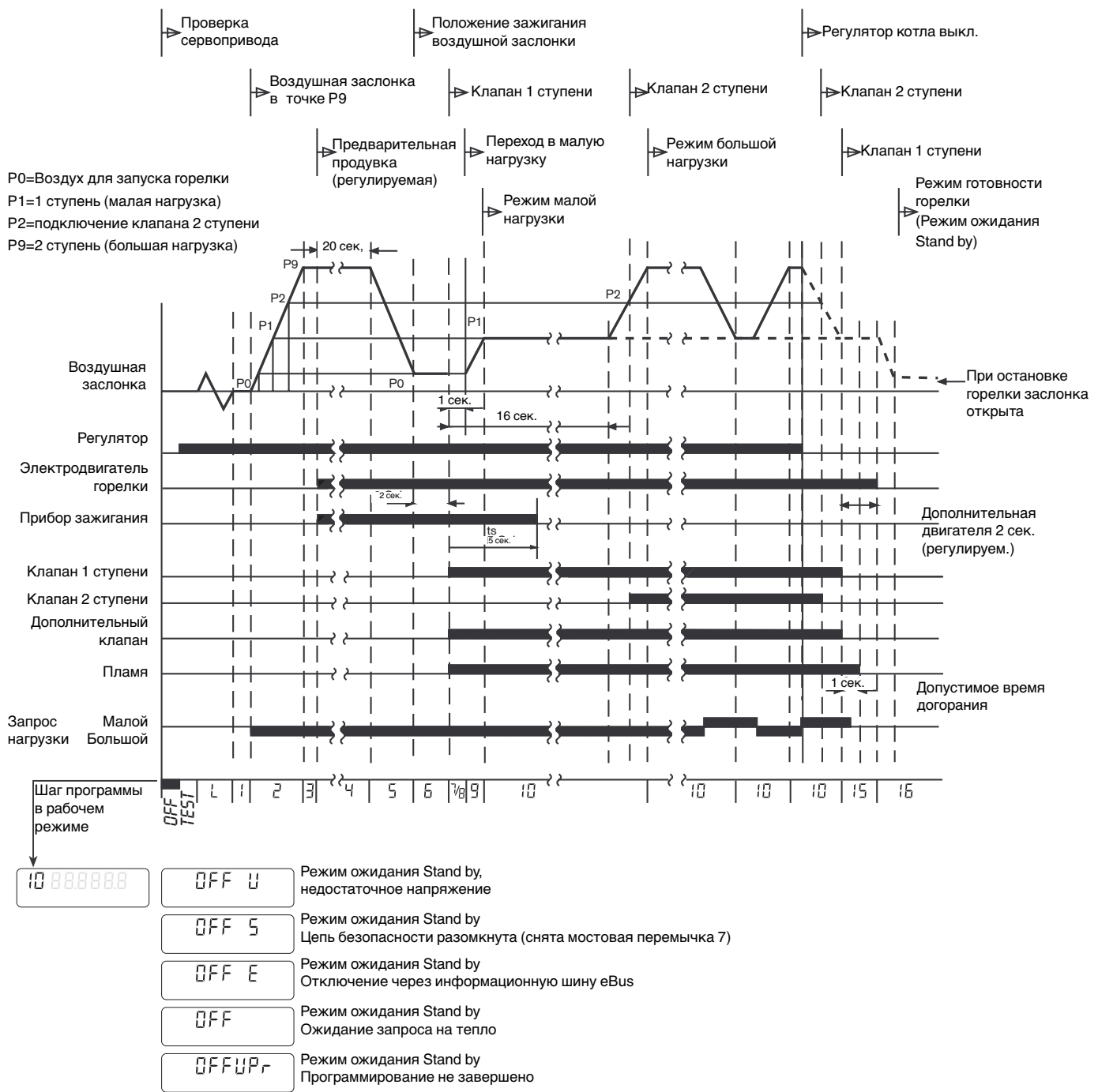
При длительной нагрузке могут возникнуть повреждения приборов, измеряющих давление – манометра и вакуумметра, в результате чего может произойти неконтролируемое вытекание топлива.

После настройки снять манометр и вакуумметр. Закрыть места их подключений.

- Внести результаты измерений дымовых газов в контрольную карту.
- Визуально проверить установку и трубопроводы на герметичность.
- Установить кожух горелки.
- Ознакомить пользователя с правилами эксплуатации горелки.

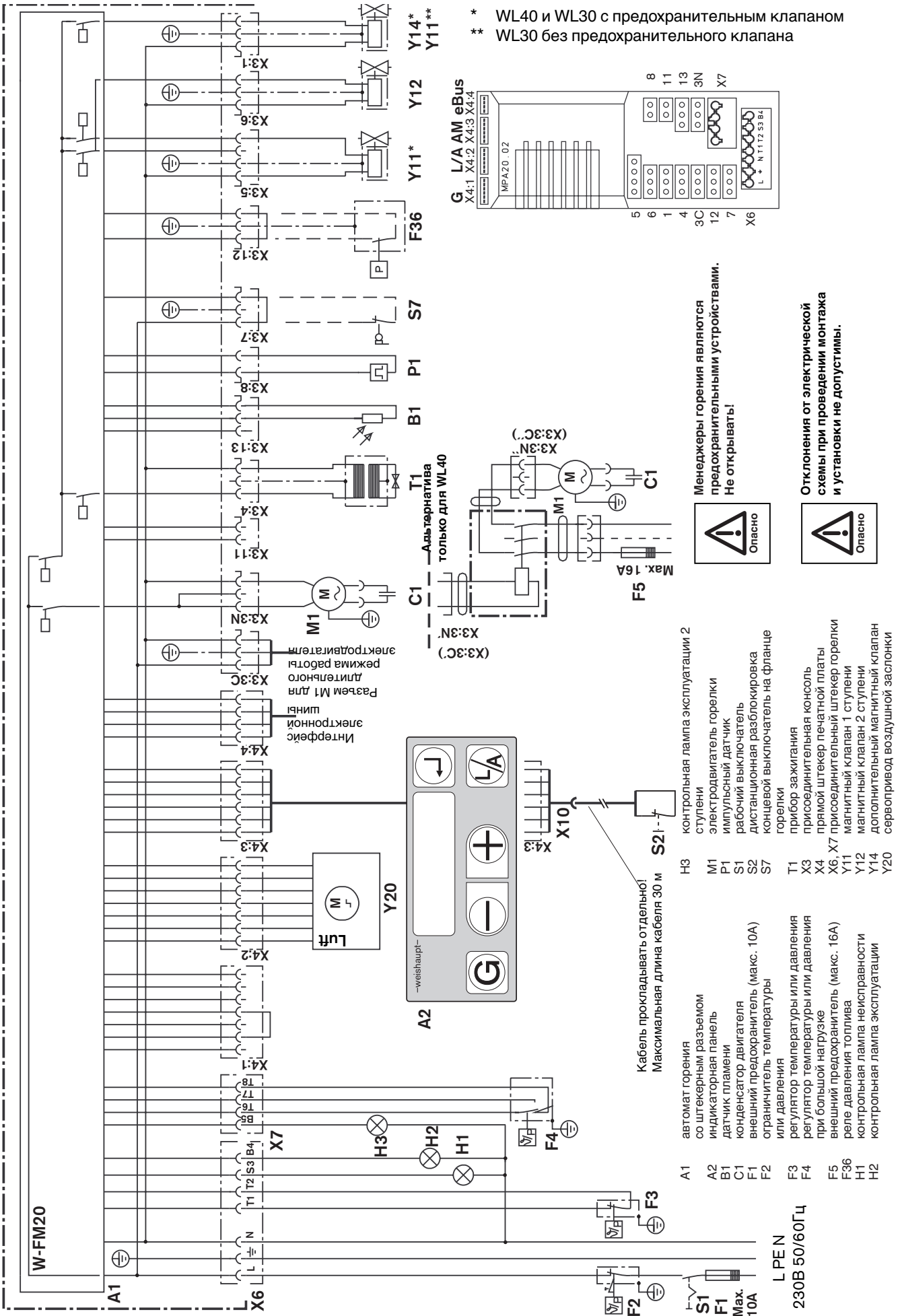
5.5 Последовательность выполнения действий и электрическая схема

Диаграмма последовательности выполнения действий



Время переключения

- Время ожидания при запуске (тестирование) _____ 3 сек.
- Время предварительной продувки _____ 20 сек.
- Время безопасности _____ 3 сек.
- Время предварительного зажигания _____ во время предварительной продувки
- Время стабилизации _____ 2 сек.
- Время дополнительной продувки _____ 2 сек.



* WL40 и WL30 с предохранительным клапаном
** WL30 без предохранительного клапана


5.6 Режим индикации и обслуживания

Кроме режима настройки, менеджер горения поддерживает


- режим работы (см. гл. 5.5)
- информационный режим
- сервисный режим
- параметрический режим
- режим индикации неисправностей

Информационный режим

Информационный режим можно вызывать только при активном рабочем режиме в любом состоянии горелки.

- ☞ Удерживать  в нажатом состоянии ок. 0,5 сек. На дисплее появится номер информации, а за ним соответствующее ему значение.

Для перехода к следующей информации:

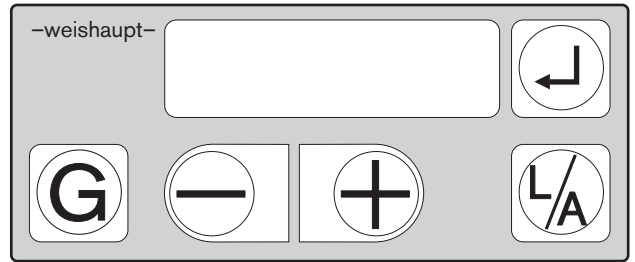
- ☞ Удерживать  в нажатом состоянии ок. 0,2 сек.



Пример:
Израсходованное топливо:
72 л


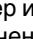

№	Значение индикации
0	Израсходованное топливо (определяется на входе импульсного счетчика)
1	Количество рабочих часов 1 ступени
2	Количество рабочих часов 2 ступени
3	Количество проведенных вводов в эксплуатацию (запусков) горелки
4	№ программного обеспечения менеджера горения
5	Дата создания программного обеспечения
6	№ устройства
7	Дата проверки устройства
8	Актуальный адрес информационной шины eBus
9	Функция датчика топлива
10	Актуальный адрес информационной шины (eBus) регулятора

После информации №10 или по истечении 20 сек. происходит переход обратно к индикации рабочего режима.

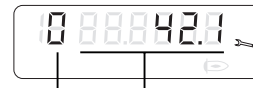


Сервисный режим

Сервисный режим можно вызывать только при активном рабочем режиме в любом состоянии горелки.

- ☞ Удерживать  в нажатом состоянии ок. 2 сек. Сначала примерно на 1,5 сек. на панели символов появится значок , затем значок .

- ☞ Удерживать  в нажатом состоянии ок. 2 сек.





Пример: положение воздушной заслонки при нагрузке зажигания: 42,1°

№	Значение индикации	
0	Значение настройки точки зажигания для воздушной заслонки	P0
1	Положение воздушной заслонки для малой нагрузки (1 ступень)	P1
2	Точка подключения магнитного клапана 2 ступени	P2
9	Положение воздушной заслонки для большой нагрузки	P9
10	Последняя обнаруженная неисправность	
11	Предпоследняя обнаруженная неисправность	
12	3-я с конца обнаруженная неисправность	
13	4-я с конца обнаруженная неисправность	
14	5-я с конца обнаруженная неисправность	
15	6-я с конца обнаруженная неисправность	
16	Интенсивность пламени: 00 Отсутствие пламени	
	01 Слабый сигнал пламени	
	→ Проверить!	
	02 Оптимальный сигнал пламени	
	→ Проверить!	
	03 Оптимальный сигнал пламени	

После сервисной информации № 16 или по истечении 20 сек. происходит переход обратно к индикации рабочего режима.

Параметрический режим (только для специалистов)

Параметрический режим можно вызывать только во время индикации *OFF*.

1. Снять кожух горелки.
2. Вынуть мостовую перемычку 7.
Горелка переходит в режим ожидания ("Standby") с индикацией *OFF 5*.
3. Одновременно нажать   и удерживать ок. 2 сек.
На индикаторе появляется *P гр. 3*

Для изменения значений:



- ☞ Нажать  или .

Для перехода к следующему параметру:

- ☞ Нажать .



Пример: время дополнительной продувки 28 сек.


№	Значение	Описание
0	3	Ссылка на параметрический уровень (изменение невозможно)
1	03H, 13H, 33H, 73H, F3H	Адрес информационной шины eBUS
2	0 до 255	Положение воздушной заслонки в режиме ожидания "Standby"
4	0 до 240	Положение в град. 0...25,5° Время дополнительной продувки, сек.
5	0 или 1	0 = список неисправностей пуст 1 = в списке неисправностей имеются записи Для удаления записей списка неисправностей: ☞ одновременно нажать   и удерживать 2 сек.
5	1 до 255	Коэффициент определения расхода топлива. Настроить в зависимости от частоты импульсов счетчика. Заводская настройка: 200 = 5 мл/импульс Частота импульсов: кол-во импульсов на 1 л (для низкочастотного выхода NF).
7	ON или OFF	Установить "ON" при использовании реле давления топлива.
8	10H, 17H, 30H, 37H, 70H, 77H, F0H, F7H	Адрес регулятора информационной шины eBus

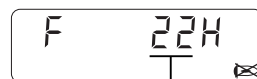
После параметрического кода №8 или по истечении 20 сек. происходит переход назад к индикации рабочего режима.

Индикация неисправностей

Менеджер горения оснащен системой сообщения о неисправностях. Приведшая к аварийному отключению неисправность отображается на индикаторе в виде кода.

Для разблокировки горелки:

- ☞ Нажать .



Пример: По истечении времени безопасности пламя не образуется (мигающая индикация!)

№	Сообщение о неисправности
01...15	Внутренняя неисправность (тест RAM / ROM и контроль времени)
29...32, 35	Внутренняя неисправность (в программных модулях)
70...79	Внутренняя неисправность (тест на минимальное напряжение и короткое замыкание по выводам и т.д.)
45...5E	Внутренняя неисправность (при расчете характеристик)
22	Реле давления воздуха не сработало (только при набранной предварительно функции реле давления топлива)
25	Нет сигнала о наличии пламени после времени безопасности
26	Посторонний свет
27	Пропадание пламени во время работы
28	Короткое замыкание датчика пламени
50	Шаговый двигатель воздушной заслонки неточно выходит на точку UP
63	Превышение времени выбега сервопривода воздушной заслонки
65	При запуске не определен тип горелки
66	Перепутаны штекеры сервопривода воздушной заслонки и мостовой перемычки
67	Общая ошибка управления шаговым двигателем
68	Ошибочный обратный сигнал сервопривода воздушной заслонки
6A	Ошибка допуска на сервоприводе воздушной заслонки
6C	Ошибка шагового управления сервоприводом воздушной заслонки
6F	Ошибка при определении горелки, штекер сервопривода или мостовая перемычка вставлена неверно

Горелка находится в положении неисправности. Мигающая индикация с кодом неисправности. При возникновении неисправности сначала необходимо проверить, выполняются ли основные предпосылки для нормальной работы горелки.

- Есть ли напряжение?
- Есть ли топливо в баке?
- Правильно ли произведена настройка устройств регулирования температуры помещения и котла, датчика контроля количества воды, концевых выключателей и др.?

Если причина неисправности другая, необходимо проверить функции, связанные с работой горелки.

Разблокировка:  нажать.



Во избежание повреждений не производить разблокировку горелки более двух раз подряд. Если горелка в третий раз выходит в положение неисправности, устранить причину неисправности.



Устранять неисправность разрешается только квалифицированным специалистам, имеющим соответствующую подготовку и специальные знания.

Примечание В следующей таблице приведены лишь некоторые из возможных неисправностей. Другие коды неисправностей см. в гл. 5.6.

Наблюдение	Причина	Устранение
Нет индикации на дисплее горелка не работает	нет напряжения в сети	проверить напряжение сети и предохранитель
	неисправность предохранителя	заменить предохранитель (10 А инерц.)
	сработал ограничитель перед L1 7-полюсного соединительного штекера	установить ограничитель в исходное положение
напряжение для питания L1 7-полюсного соединительного штекера поступает, но индикации нет	разрыв среднего провода MP	устранить разрыв
	неправильное подсоединение 7-полюсного штекера к менеджеру горения	проверить штекерное подсоединение
		заменить менеджер горения (см. гл. 7.13)
горелка работает, но индикация на дисплее отсутствует	неисправность менеджера горения	проверить штекерное подключение
	неисправность дисплея	заменить панель управления
на дисплее постоянно горит индикация OFF	регулируемый контур не замкнут	проверить, почему открыт регулятор между T1 и T2 на 7-полюсном соединительном штекере
	не правильно вставлен 7-полюсный соединительный штекер	проверить штекерное соединение
электродвигатель горелки электродвигатель горелки не работает индикация неисправности: <i>F 25H</i>	неисправность конденсатора	проверить конденсатор и при необходимости заменить
	электродвигатель горелки неисправен	проверить электродвигатель горелки и при необходимости заменить (см. гл. 7.8)
электродвигатель горелки работает непрерывно	реле электродвигателя неисправно	заменить реле электродвигателя
	менеджер горения неисправен	заменить менеджер горения (см. гл. 7.13)
сервопривод сервопривод несколько раз переходит в нулевое положение, затем аварийное отключение индикация неисправности: <i>F 58H, F 5FH</i>	слишком сильно затянуты крепежные винты сервопривода	слегка ослабить крепежные винты сервопривода
	неисправность сервопривода воздушной заслонки	заменить сервопривод (см. гл. 7.10)

Наблюдение	Причина	Устранение
топливный насос не подает топливо	закрыт запорный клапан	открыть запорный клапан
	поврежден механизм	заменить топливный насос
	негерметичен всасывающий клапан	прочистить/заменить всасывающий клапан
	негерметичен топливопровод	затянуть винтовые соединения
	засорился предварительный фильтр	прочистить предварительный фильтр
	засорен грязеуловитель насоса	прочистить грязеуловитель
	негерметичен фильтр	заменить фильтр
	негерметичен магнитный клапан	заменить топливный насос
	снизилась мощность	заменить топливный насос
	топливный насос заблокирован	заменить топливный насос
сильные механические шумы	топливный насос всасывает воздух	затянуть винтовые соединения
	слишком высокое разрежение в топливопроводе	прочистить фильтр, полностью открыть запорный кран перед горелкой (комбинацией фильтров)
электромагнитный клапан магнитный клапан не открывается	повреждена катушка	заменить катушку
магнитный клапан закрывается негерметично	загрязнены уплотняющие поверхности или защитная сетка магнитного клапана	заменить электромагнитный клапан
зажигание не слышен шум от зажигания. аварийное отключение индикация неисправности: <i>F 25H</i>	слишком большое расстояние между электродами зажигания	отрегулировать расстояние (см. гл. 7.5)
	замыкание на массу электрода или кабеля зажигания	устранить замыкание на массу путем замены дефектной детали
	неисправность трансформатора зажигания	заменить трансформатор зажигания
нет напряжения на штекере менеджера горения	неисправность менеджера горения	заменить менеджер горения (см. гл. 7.13)
контроль пламени WL30 датчик пламени и менеджер горения не реагируют на пламя	загрязнен датчик пламени	почистить датчик пламени
	датчик пламени перегрелся	заменить датчик пламени
	слишком слабое освещение (ток ионизации < 4 мкА)	проверить настройку горелки
	индикация неисправности: <i>F 25H, F27H</i>	пламя не образуется
контроль пламени WL40 светодиоды датчика пламени не горят. индикация неисправности: <i>F 25H</i>	неисправен датчик пламени	заменить датчик пламени
	обрыв цепи тока ионизации менеджера горения	заменить менеджер горения
	индикация неисправности: <i>F 26H, F28H</i>	посторонний свет в период предварительной продувки
	неисправен датчик пламени	заменить датчик пламени

Наблюдение	Причина	Устранение
Общие проблемы при эксплуатации		
проблемы при запуске, не происходит запуска горелки, несмотря на зажигание и подачу топлива пламя не образуется	неправильно установлен электрод зажигания	проверить установку электрода (см. гл. 7.5)
	расстояние между подпорной шайбой и передним краем пламенной головы слишком мало	проверить установку, размер S1 (см. гл. 7.6)
	слишком малый ток ионизации	проверить настройку горелки на нестабильное и пульсирующее пламя.
работа горелки/процесс сжигания сопровождается сильной пульсацией или гудением	неправильная настройка устройства смешивания, расстояние между подпорной шайбой и передним краем пламенной головы слишком мало	проверить настройку смешивающего устройства, при необходимости увеличить размер S1 (см. гл. 7.6)
	неправильно подобрана форсунка	при возможности подобрать форсунку большего типоразмера и одновременно уменьшить давление насоса. При необходимости использовать форсунки другого производителя.
факел слишком длинный например: в короткой камере сгорания	неправильная характеристика форсунки	Использовать форсунку с большим углом распыления (Fluidics, Steinen 60°H)

Указание после корректировки настройки горелки всегда производить контроль сжигания топлива.

7 Техническое обслуживание

7.1 Техника безопасности при техническом обслуживании



Некомпетентно произведенные работы по техобслуживанию и ремонту могут являться причиной тяжелых несчастных случаев. Возможно получение серьезных телесных повреждений вплоть до смертельного исхода. Непременнo соблюдать следующие указания по технике безопасности.



Опасность получения ожогов! Некоторые детали горелки (например, пламенная труба, фланец горелки и др.) во время эксплуатации нагреваются. Соприкосновение с ними может привести к ожогам. Охладить перед проведением сервисных работ.

Квалификация персонала

Работы по техобслуживанию и ремонту разрешается проводить только квалифицированному персоналу с соответствующими специальными знаниями.

Перед началом работ по техобслуживанию и ремонту:

1. Отключить главный и аварийный выключатели установки.
2. Закрыть запорные устройства подачи топлива.
3. Отсоединить 7-полюсный присоединительный штекер управления котлом.

После проведения работ по техобслуживанию и ремонту:

1. Произвести проверку функций.
2. Проверить тепловые потери с дымовыми газами, а также значения CO_2/O_2 / CO и содержание сажи.
3. Составить протокол измерений.

Нарушение безопасности при эксплуатации

Ремонтные работы на следующих элементах разрешается проводить только представителю или уполномоченному лицу фирмы-производителя:

- сервопривод воздушной заслонки
- датчик пламени
- менеджер горения с блоком индикации и обслуживания
- реле давления воздуха
- магнитные клапаны

7.2 План технического обслуживания

Интервал проведения техобслуживания

Минимум один раз в год рекомендуется вызывать представителя фирмы-производителя или другой специализированной службы для проверки всей установки и проведения техобслуживания.

Проверка и очистка

- вентиляторное колесо и воздушные каналы (см. гл. 7.7)
- система зажигания (см. гл. 7.5 и 7.6)
- пламенная голова и подпорная шайба (см. гл. 7.6)
- грязеуловитель
- воздушная заслонка (см. гл. 7.7)
- сервопривод (см. гл. 7.10)
- датчик пламени
- фильтр форсунки или форсунка (см. гл. 7.4)
- топливные шланги

Функциональная проверка

- ввод горелки в эксплуатацию с последовательностью выполнения функций (см. гл. 5.5.)
- система зажигания
- реле давления топлива (при наличии)
- контроль пламени
- давление насоса и разрежение всасывания насоса
- проверка герметичности топливных элементов

7.3 Демонтаж и монтаж штока форсунки

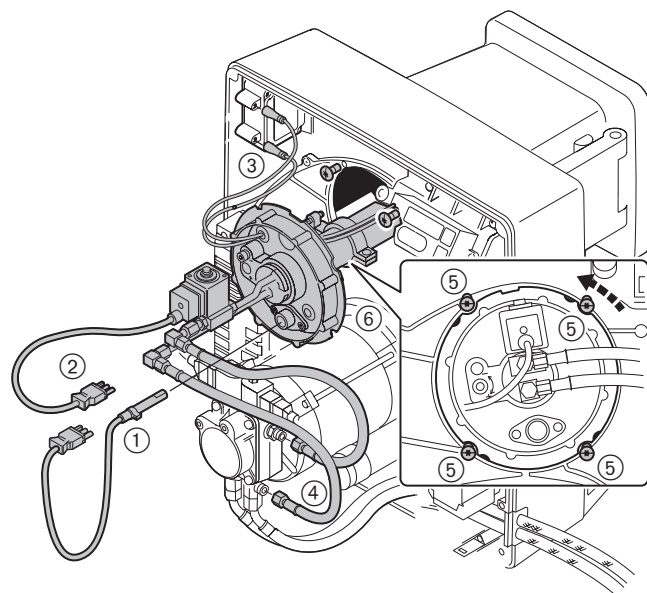
Демонтаж

1. Снять датчик пламени ① и разъем магнитного клапана ②.
2. Отсоединить кабель зажигания ③ от прибора зажигания.
3. Ослабить крепления напорных шлангов ④ топливного насоса.
4. Ослабить винты ⑤.
5. Вынуть шток форсунки ⑥ из корпуса (легкое вращательное движение).

Монтаж

Монтаж форсунки производится в обратной последовательности.

Демонтаж и монтаж штока форсунки



- | | |
|---------------------------------------|---------------------------------|
| ① датчик пламени | ④ топливный напорный шланг |
| ② разъемный штекер магнитного клапана | ⑤ винт со шлицевой отверткой М4 |
| ③ кабель зажигания | |

7.4 Демонтаж и монтаж форсунки

Демонтаж

1. Отвернуть горелку или при удлинении пламенной головы снять шток форсунки (см. гл. 7.3).
2. Отсоединить кабель зажигания ① и ослабить винт ②.
3. Снять подпорную шайбу ③ со штока форсунки ⑤.
4. Ослабить крепление форсунки ④.
При этом удерживать шток форсунки ключом.

Монтаж

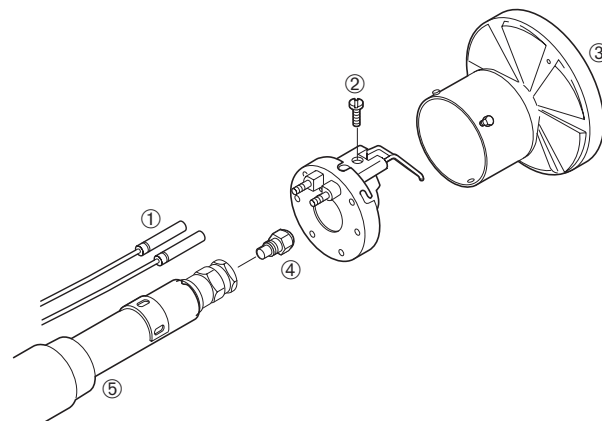
Монтаж форсунки производится в обратной последовательности.

Обратить внимание:

- расстояние между форсункой и подпорной шайбой (см. гл. 7.6)
- Установка электродов зажигания (см. гл. 7.5.).

- Примечание** при загрязнении форсунки:
- форсунку не чистить.
 - всегда использовать новые форсунки.

Демонтаж и монтаж форсунки



- | | |
|--------------------|-----------------|
| ① кабель зажигания | ④ форсунка |
| ② винт | ⑤ шток форсунки |
| ③ подпорная шайба | |

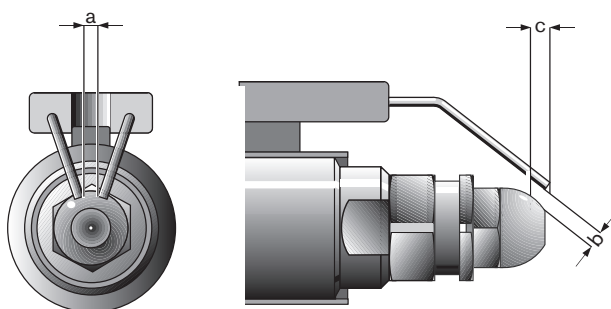
7.5 Установка и замена электродов зажигания

☞ Снять шток форсунки (см. гл. 7.3)

Примечание Распыляемое топливо не должно касаться электродов зажигания!

Тип горелки	a	b	c
WL30Z-C	2,0...3,0	2,0	2,0
WL40Z-A	2,5...3,0	2,0...2,5	3,0

Размеры для установки электродов зажигания



7.6 Установка смесительного устройства

В случае сильной закоксованности или замасленности пламенной головки и подпорной шайбы необходимо проверить настройку смесительного устройства. Размер S1 (расстояние от подпорной шайбы до переднего края пламенной головки) можно проверить только в том случае, если горелка смонтирована на открывающейся дверце котла. Если это невозможно, следует вынуть шток форсунки (см. гл. 7.3) и проверить размер L.



Неправильная установка смесительного устройства может привести к образованию сажи и CO.

Начальная настройка

1. Вращая винт настройки ⑦, установить указательный винт ⑥ на отметке шкалы 0 (размер X=0). При этом указательный винт ⑦ должен быть заподлицо с крышкой.
2. Проверить размер S1 или размер L.

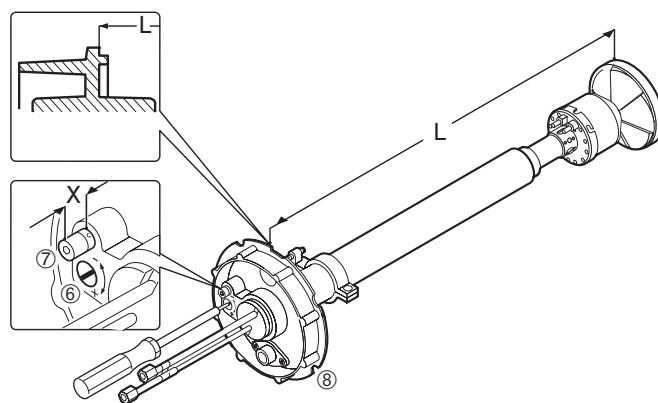
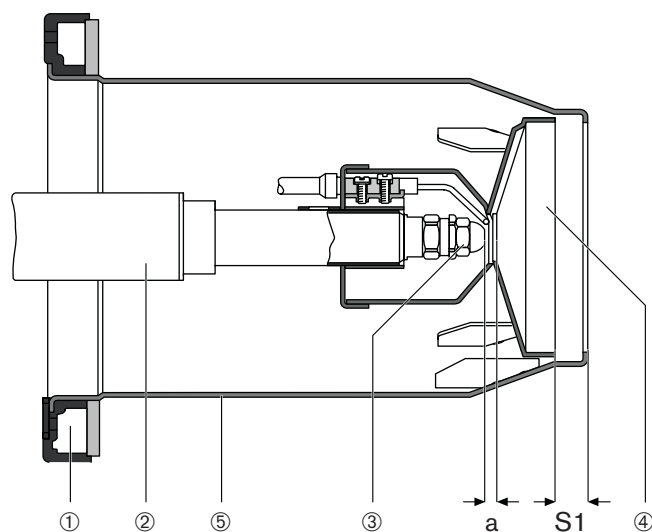
При отклонениях:

1. Вращением винта настройки ⑥ установить размер S1 или размер L.
2. Снять колпачок с указательного винта ⑦.
3. Вращать указательный винт ключом с внутренним шестигранником (SW3), пока указательный винт не будет заподлицо с крышкой ⑧.
4. Надеть колпачок.

Примечание регулировку подпорной шайбы в зависимости от мощности всегда производить регулировочным винтом. Указательный винт не вращать!

Начальная настройка	L	X	S1	a
	мм	мм	мм	мм
WL30Z-C-4LN	414 ± 1	0	7,5	4...5
WL40Z-A-1LN	517 ± 1	0	15	5...6

Настройка смесительного устройства



- | | |
|-------------------|-----------------------|
| ① Фланец горелки | ⑤ Пламенная голова |
| ② Шток форсунки | ⑥ Регулировочный винт |
| ③ Форсунка | ⑦ Указательный винт |
| ④ Подпорная шайба | ⑧ Крышка |

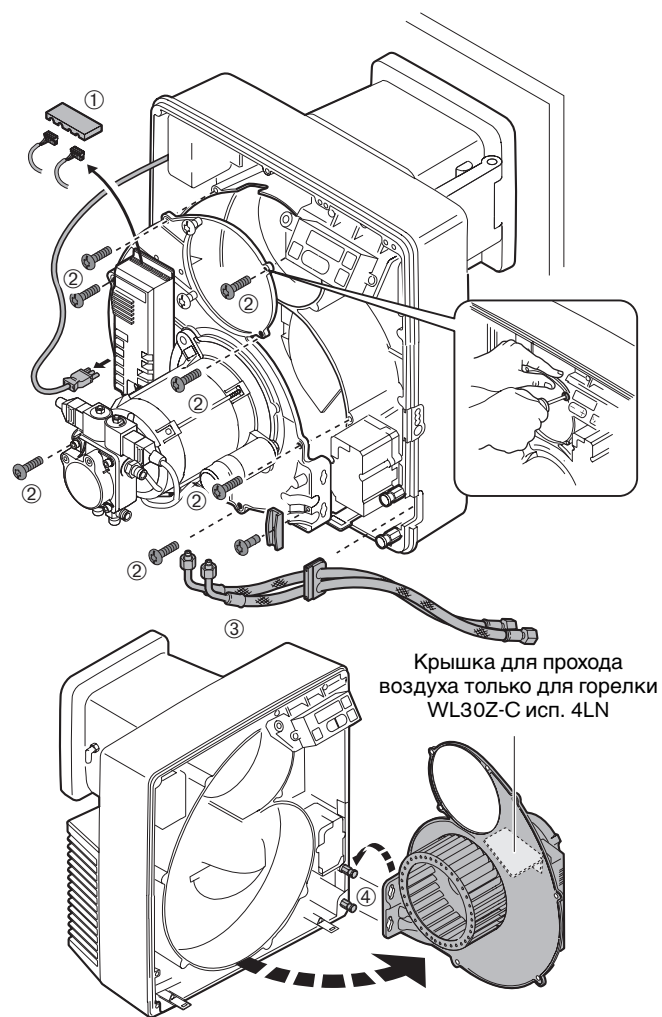
7.7 Сервисное положение крышки корпуса

Сервисное положение крышки корпуса позволяет:

- выполнять чистку воздушного канала и вентиляторного колеса
- получить доступ к воздушной заслонке
- осуществлять демонтаж и монтаж двигателя вентилятора

1. Демонтировать шток форсунки (см. гл. 7.3).
2. Снять кабельный штекер № 4 (прибор зажигания).
3. Снять крышку ① и вынуть все кабельные штекеры.
4. Снять топливные шланги ③.
5. Ослабить винты ②, при этом удерживать крышку корпуса.
6. Подвесить крышку корпуса на крепление ④.

Сервисное положение



- | | |
|------------------------|--------------------|
| ① Крышка | ③ Топливные шланги |
| ② Комбинированный винт | ④ Крепление |

7.8 Демонтаж и монтаж жидкотопливного насоса

Демонтаж

1. Вынуть кабельные штекеры № 1 и № 6.
2. Ослабить крепление топливных шлангов ⑤ и напорных шлангов ③ топливного насоса ②.
3. Ослабить нарезные шпильки ①.
4. Отсоединить топливный насос от электродвигателя.

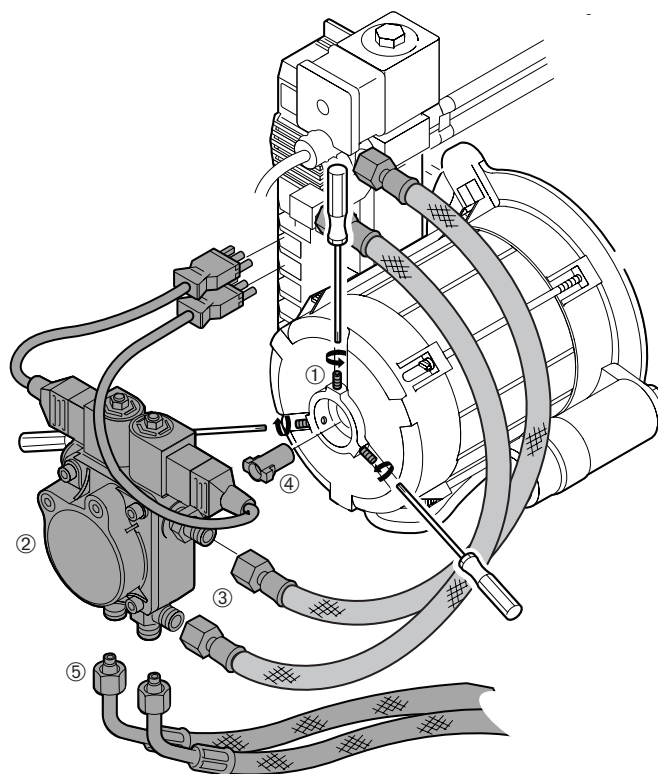
Монтаж

Монтаж производится в обратной последовательности.

Обратить внимание:

Перед монтажом проверить муфты ④ и при необходимости заменить их.

Демонтаж и монтаж жидкотопливного насоса



- | | |
|----------------------------|--------------------|
| ① Нарезная шпилька | ④ Муфта |
| ② Топливный насос | ⑤ Топливные шланги |
| ③ Топливный напорный шланг | |

7.9 Демонтаж и монтаж вентиляторного колеса и двигателя вентилятора

Демонтаж

1. Ослабить топливные шланги и топливный напорный шланг со стороны насоса (см. гл. 7.8).
2. Установить крышку корпуса в сервисное положение (см. гл. 7.7).
3. Отвинтить шпильку ③.
4. Снять вентиляторное колесо.
5. Отсоединить штекер № 3.
6. Отсоединить штекеры № 1 и № 6.
7. Отвинтить винты ①, при этом удерживать электродвигатель.
8. Снять электродвигатель с крышки корпуса.

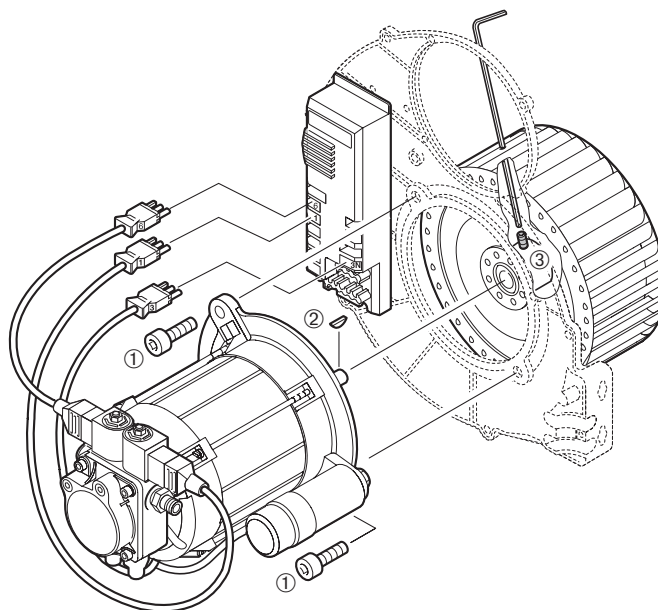
Монтаж

Монтаж производится в обратной последовательности.

⚠ Внимание: призматическая шпонка ②!

⚠ Вращением руки проверить свободный ход вентиляторного колеса.

Демонтаж и монтаж вентиляторного колеса и двигателя вентилятора



- | |
|--------------------------------|
| ① Внутренний шестигранный винт |
| ② Призматическая шпонка |
| ③ Шпилька |

7.10 Демонтаж и монтаж сервопривода воздушной заслонки

Демонтаж

1. Отсоединить штекер ⑤ менеджера горения.
2. Отвинтить винты ①.
3. Снять сервопривод с крепежной пластиной ② и вал ③. Воздушная заслонка открывается под действием пружины.

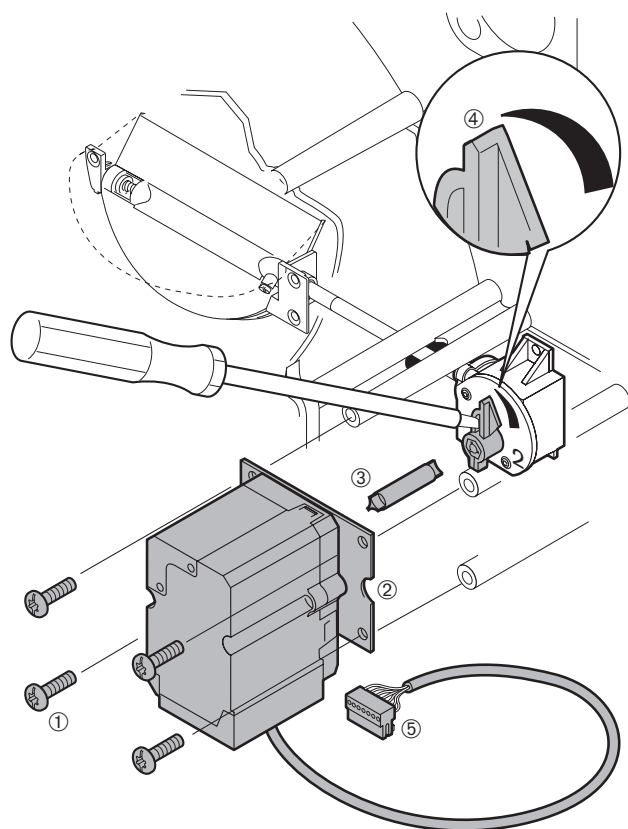
Монтаж



Опасность повреждения сервопривода!
Втулку сервопривода нельзя вращать рукой или инструментом.

1. Вынуть мостовую перемычку №7.
2. Вставить штекер ⑤ менеджера горения.
3. Подать напряжение на горелку. Менеджер горения проверит сервопривод и перейдет к исходной точке.
4. Отключить напряжение.
5. Вставить вал ③ в сервопривод.
6. Отверткой перевести стрелку ④ угловой передачи (паз в стрелке!) на "0" и держать в этом положении.
7. Ввести вал в звездчатое отверстие стрелки.
8. Закрепить сервопривод.
9. Вставить мостовую перемычку №7

Демонтаж и монтаж сервопривода воздушной заслонки



- | | |
|------------------------|-----------|
| ① Комбинированный винт | ④ Стрелка |
| ② Крепежная пластина | ⑤ Штекер |
| ③ Вал | |

7.11 Демонтаж и монтаж угловой передачи воздушной заслонки

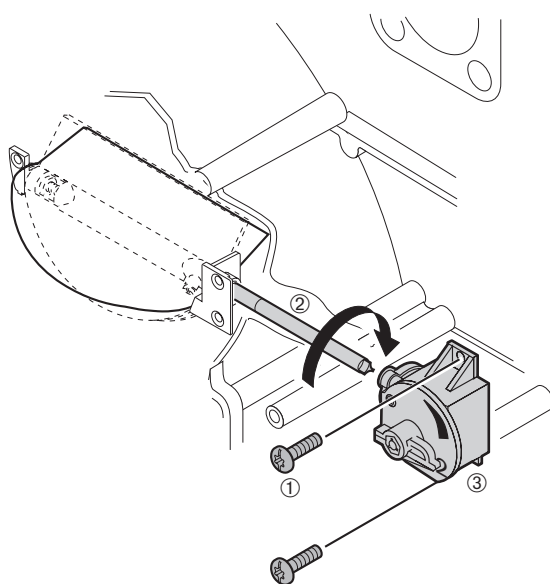
Демонтаж

1. Снять сервопривод воздушной заслонки (см. гл. 7.10).
2. Отвинтить винты ①.
3. Снять угловую передачу ③.

Монтаж

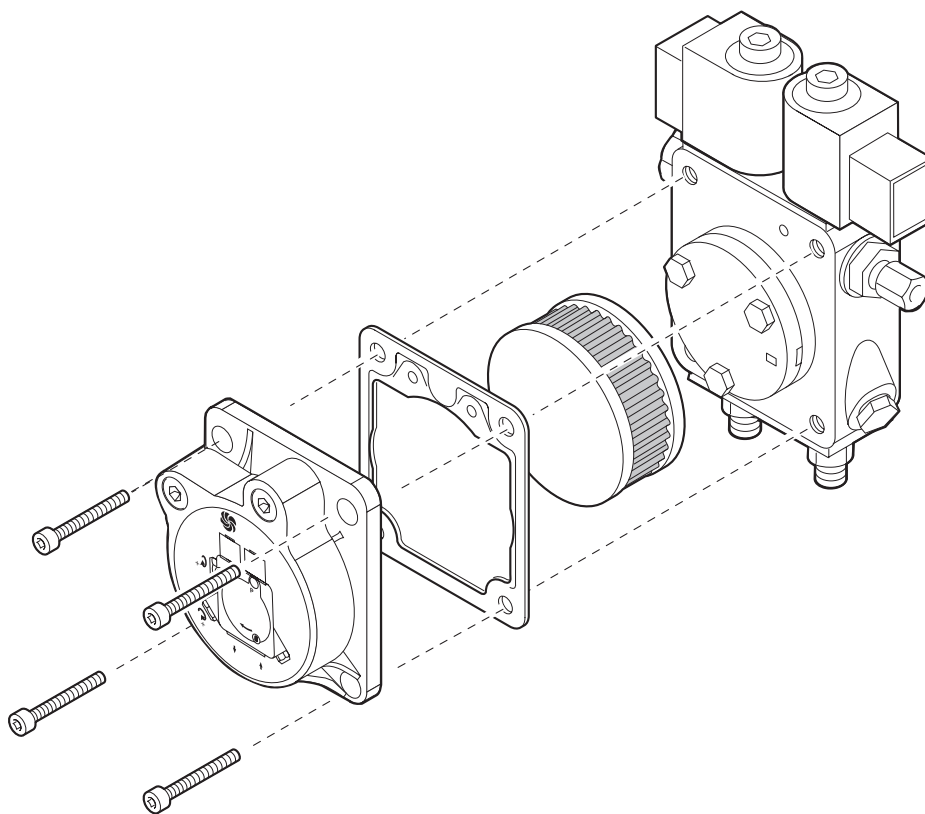
1. Повернуть по часовой стрелке до щелчка вал ② воздушной заслонки и держать в этом положении.
2. Установить угловую передачу, вставив вал в звездчатое отверстие.
3. Установить и затянуть винты ①.

Демонтаж и монтаж угловой передачи



- ① Комбинированный винт
- ② Вал
- ③ Угловая передача

7.12 Демонтаж и монтаж фильтра топливного насоса



7.13 Демонтаж и монтаж менеджера горения

Демонтаж

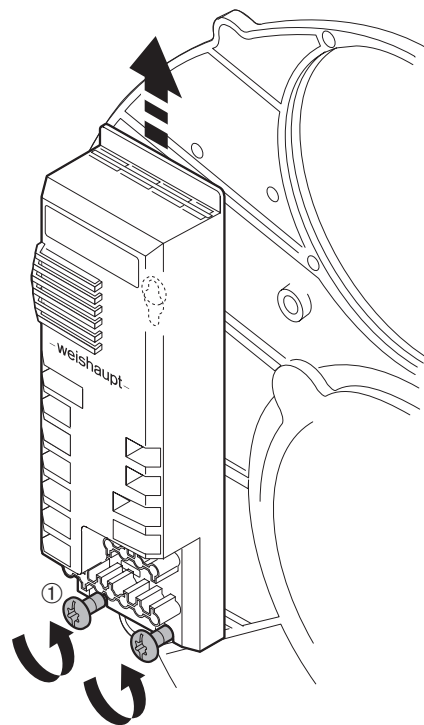
1. Отсоединить все штекерные соединения.
2. Отвинтить винты ①.
3. Менеджер горения сдвинуть вверх и снять с крышки корпуса.

Монтаж

Монтаж осуществляется в обратной последовательности.

Примечание При замене менеджера горения необходимо заново отрегулировать горелку.

Демонтаж и монтаж менеджера горения



① Комбинированный винт

8 Технические характеристики

8.1 Комплектация горелки

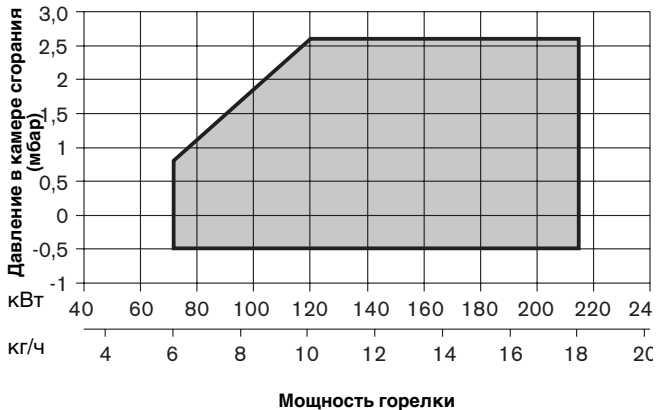
Тип горелки	Менеджер горения	Электро-двигатель	Сервопривод	Вентиляторное колесо	Прибор зажигания	Дисплей	Датчик пламени	Топливный насос
WL30Z-C исп. 4LN, 4LN	W-FM20 (MPA20.02)	ECK 05/F-2 230В, 50Гц 2880 об/мин 0,42кВт, 2,6А Конденс. 12 мкф	STE 4,5 BO.36/6-01L	180x70	W-ZG01	AM20.02	QRB 1	AT2 45C
WL40Z-A исп. 1 LN	W-FM20 (MPA20.02)	ECK 06/F-2 230В, 50Гц 2900 об/мин 0,62кВт, 4,0А Конденс. 16 мкф	STE 4,5 BO.36/6-01L	190x80	W-ZG01	AM20.02	FW 03	AT2 55C

8.2 Рабочее поле

Тип горелки

WL30Z-C

Пламенная голова W30/4LN
Тепловая мощность **72 ... 215 кВт**
сжигания **6,1 ... 18,1 кг/ч**

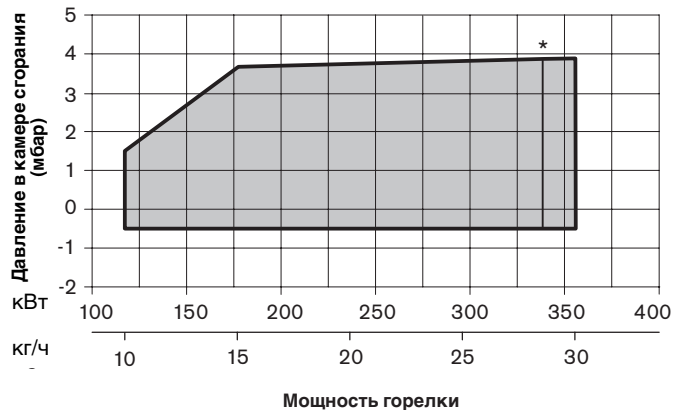


WL40Z-A

Рабочие поля согласно EN267

W40/1LN
120 ... 355 (340*) кВт
10 ... 30 (28,7*) кг/ч

* Допуск согласно LRV



8.3 Допустимые виды топлива

Жидкое топливо, соответствующее DIN 51603-EL-1
Горелка используется для сжигания топлива с низким содержанием серы.

8.4 Электрические характеристики

WL30Z-C

Сетевое напряжение _____ 230 В
Частота сети _____ 50 Гц
Потребляемая мощность при запуске _____ 630 ВА
при эксплуатации _____ 500 ВА
Потребление тока _____ 2,8 А
Внешний предохранитель _____ 10 А инерц.

WL40Z-A

Сетевое напряжение _____ 230 В
Частота сети _____ 50/60 Гц
Потребляемая мощность при запуске _____ 950 ВА
при эксплуатации _____ 830 ВА
Потребление тока _____ 4 А
Внешний предохранитель _____ 10 А инерц.
макс. 16А инерц. при наличии реле защиты двигателя

8.5 Допустимые условия окружающей среды

Температура	Влажность воздуха	Требования по электромагнитной совместимости	Нормативы по низкому напряжению
При эксплуатации: -15°C * ...+40°C транспортировка / хранение: -20...+70°C	макс. отн. влажность 80% без конденсации	Норматив 89/336/EWG EN 50081-1 EN 50082-1	Норматив 72/23/EWG EN 60335

* при соответствующем виде топлива и/или соответствующем исполнении гидравлических элементов

8.6 Размеры

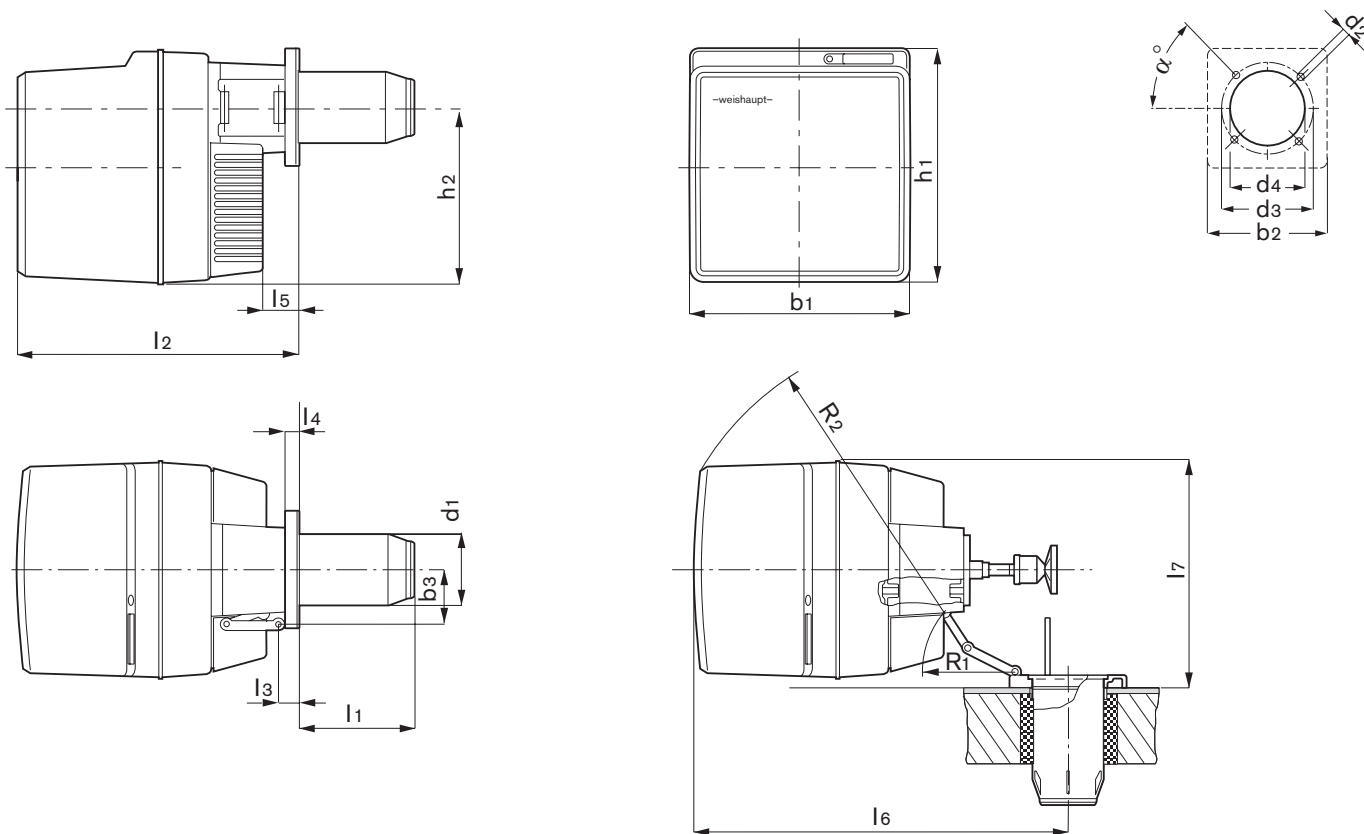
WL30Z-C

Размеры, мм

	l ₁	l ₂	l ₃	l ₄	l ₅	l ₆	l ₇	b ₁	b ₂	b ₃	h ₁	h ₂	d ₁	d ₂	d ₃	d ₄	R ₁	R ₂	α°
W30/4LN	167	480	40	30	62	620	460	420	226	100	460	342	130	M8	170-186	130	158	510	45°

WL40Z-A

	l ₁	l ₂	l ₃	l ₄	l ₅	l ₆	l ₇	b ₁	b ₂	b ₃	h ₁	h ₂	d ₁	d ₂	d ₃	d ₄	R ₁	R ₂	α°
W40/1LN	231	577	40	30	72	615	480	450	245	108	480	360	151	M10	186-200	160	185	570	45°



8.7 Масса

WL30Z-C

Горелка _____ ок. 28 кг
Крышка корпуса с электродвигателем
(сервисное положение) _____ ок. 11 кг

WL40Z-A

Горелка _____ ок. 37 кг
Крышка корпуса с электродвигателем
(сервисное положение) _____ ок. 14 кг

Д Приложение

Содержание

- Контроль сжигания
- Примечания
- Предметный указатель

Контроль сжигания

Для обеспечения экологичной, экономичной и безаварийной работы горелки необходимо при настройке производить измерения дымовых газов.

Пример расчета для настройки значения CO_2

Дано: $CO_{2\text{ макс.}} = 15,4\%$

Измерено на границе содержания сажи (число сажи ≈ 1):

$CO_{2\text{ измер.}} = 14,9\%$

получаем коэффициент избытка воздуха:

$$\lambda = \frac{CO_{2\text{ макс.}}}{CO_{2\text{ измер.}}} = \frac{15,4}{14,9} = 1,03$$

Чтобы обеспечить достаточный избыток воздуха, необходимо повысить коэффициент избытка воздуха на 15%: $1,03 + 0,15 = 1,18$

Значение $CO_{2\text{,}}$ которое должно быть установлено при коэффициенте избытка воздуха $\lambda = 1,18$ и 15,4 % $CO_{2\text{ макс.}}$:

$$CO_2 = \frac{CO_{2\text{ макс.}}}{\lambda} = \frac{15,4}{1,18} \approx 13,0\%$$

При этом содержание CO не должно превышать 50 ppm.

Следить за температурой дымовых газов

Температура дымовых газов для номинальной нагрузки является результатом настройки горелки на номинальную нагрузку.

В малой нагрузке температура дымовых газов складывается из настраиваемого диапазона мощности. На водогрейных котельных установках особо необходимо соблюдать данные производителя котла. Здесь, как правило, малую нагрузку необходимо настраивать в районе 50 - 65% от номинальной мощности (необходимые данные указанные частично на типовой табличке котла). На воздухонагревательных установках малая нагрузка, как правило, еще выше. Здесь также особо необходимо учитывать данные производителей генераторов горячего воздуха.

Установка для отвода дымовых газов должна быть исполнена таким образом, чтобы не допустить повреждений труб вследствие конденсации (за исключением труб, устойчивых к коррозии).

Определение тепловых потерь с дымовыми газами

Определить содержание кислорода в дымовых газах, а также разницу между температурой дымовых газов и температурой воздуха сжигания. При этом измерение содержания кислорода и температуры дымовых газов производится одновременно в одной точке. Вместо содержания кислорода можно измерить содержание двуокиси углерода в дымовых газах. Температура воздуха сжигания измеряется рядом с отверстием всасывания воздуха.

Тепловые потери с дымовыми газами рассчитываются при измерениях содержания кислорода по формуле:

$$q_A = (t_A - t_L) \cdot \left(\frac{A_2}{21 - O_2} + B \right)$$

Если вместо содержания кислорода измеряется содержание углекислого газа, расчет производится по другой формуле:

$$q_A = (t_A - t_L) \cdot \left(\frac{A_1}{CO_2} + B \right)$$

Обозначения:

- q_A = тепловые потери с дымовыми газами в %
- t_A = температура дымовых газов в °C
- t_L = температура воздуха сжигания в °C
- CO_2 = объемное содержание двуокиси углерода в сухих дымовых газах, %
- O_2 = объемное содержание кислорода в сухих дымовых газах, %

Жидкое топливо EL

- $A_1 = 0,50$
 - $A_2 = 0,68$
 - $B = 0,007$
-

	стр.		
А		П	
Аварийное отключение горелки	26	Панель управления	7, 9, 13
Б		Параметрический режим	26
Большая нагрузка	15, 17, 18, 20, 21	Первичный ввод в эксплуатацию	16, 17
В		Повышение стабильности	22
Вакуумметр	8	Подача топлива	10, 11
Вентиляторное колесо	34	Подбор форсунки	15
Виды топлива	38	Подкачивающий насос	11
Винт регулировки давления	8	Подключение обратной линии	8
Воздушная заслонка	9, 17, 18, 35	Подпорная шайба	17
Время дополнительной продувки	23	Положение воздушной заслонки	18
Время переключения	23	Последовательность выполнения программы	7
Время стабилизации	23	Последовательность выполнения функций	23
Всасывающая линия	11	Последующая корректировка настроек	22
Вход импульсного счетчика	25	Посторонний свет	26, 28
Г		Потери с дымовыми газами	40
Граница содержания сажи	40	Предварительная настройка	20
Д		Предварительная продувка	23
Давление за вентилятором перед смесительным устройством	16, 19	Предохранитель уровня воды	16
Давление насоса	15	Предохранительное отключение	7
Давление распыления	8	Предохранительные и ограничительные устройства	4, 16
Датчик пламени	7	Прибор для измерения давления	16, 22
Двигатель вентилятора	34	Присоединительный штекер, 4-полюсный	14
Двухтрубная система	11	Присоединительный штекер, 7-полюсный	14
Длина трубопровода	11	Пусковые проверки	7
Дополнительная продувка	23	Р	
Ж		Рабочая точка	9, 18, 21
Жидкокристаллический дисплей	7, 9	Рабочие часы	25
Жидкотопливный насос	8, 34	Размеры	38
З		Расход топлива	15
Заводская настройка	18, 20	Регулировочный винт	17, 32
Заглушка на обводной линии	8	Регулируемое отключение	7, 20
Значение CO ₂	40	Регулятор температуры	16
Значения первоначальной настройки	17, 32	Режим кольцевого трубопровода	11
И		Режим ожидания Standby	20, 23
Индикационный винт	17, 32	Режим эксплуатации	21, 22
Информационный режим	25	С	
Использование	6	Сервисное положение	33
Исходная точка	26, 35	Сервисный режим	25
К		Сервопривод	7, 35
Кнопка разблокировки	9	Сигнал неисправности	26
Количество импульсов	26	Скорость смешивания	22
Количество рабочих часов, общее	25	Смесительное устройство	19, 32
Контактор электродвигателя	14	Содержание сажи	20, 40
Контроль параметров сжигания	40	Т	
Контрольный запуск	21	Тепловые потери с дымовыми газами	40
М		Техника безопасности	5, 10, 16, 30
Магнитные клапаны	7	Технические характеристики	38
Малая нагрузка	15, 17, 18, 19, 23	Техническое обслуживание	30
Манометр	8	Тип горелки	7
Масса	38	Типовая табличка	10, 40
Менеджер горения	7, 20, 37	Топливные шланги	8, 13
Мостовая перемычка 7	20, 21, 22, 23, 35	Топливный насос	8, 34
Н		Топливный фильтр	10, 13
Наклейка	21	Точка подключения	18, 20, 21
О		У	
Обмуровка	12	Угловая передача	36
Обозначение типа	6	Угол распыления	15
Обратный клапан	11	Удаление воздуха	8
Однотрубная система	11	Указательный винт	17, 32
Оптимизация процесса сжигания	22	Улучшение стабильности	22
Ориентировочные значения давления за вентилятором	19	Условия окружающей среды	38
Основные параметры настройки	17, 18	Ф	
Отверстия	12	Фильтр насоса	36
Откидывание горелки	13	Функциональная схема	7
Отключение горелки	22	Х	
Ошибка допуска	26	Характеристика распыления	15
		Ч	
		Частота импульсов	26

Ш

Шаг программы	23
Шаговый двигатель	7
Шина данных	7
Шток форсунки	7, 31

Э

Электрические характеристики	38
Электроды зажигания	31
Электроподключение	14
Электросхема	24

Компания РАЦИОНАЛ - эксклюзивный поставщик горелок Weishaupt в Россию.

ЦЕНТРАЛЬНЫЙ РЕГИОН

Москва	(095) 783 68 47
Нижний Новгород	(8312) 37 68 17
Саратов	(8452) 27 74 94
Воронеж	(0732) 77 02 35
Ярославль	(0852) 79 57 32
Тула	(0872) 40 44 10
Тверь	(0822) 35 83 77
Белгород	(0722) 31 63 58
Смоленск	(0812) 64 49 96
Липецк	8 910 253 07 00

СЕВЕРО-ЗАПАДНЫЙ РЕГИОН

Санкт-Петербург	(812) 718 62 19
Архангельск	(8182) 20 14 44
Мурманск	(8152) 44 76 16
Вологда	(8172) 75 59 91
Петрозаводск	(8142) 76 88 05
Великий Новгород	(8162) 62 14 07

ЮЖНЫЙ РЕГИОН

Ростов-на-Дону	(863) 236 04 63
Волгоград	(8442) 95 83 88
Краснодар	(861) 210 16 05
Астрахань	(8512) 34 01 34
Ставрополь	(8652) 26 98 53
Махачкала	8 928 224 98 91

ПОВОЛЖСКИЙ РЕГИОН

Казань	(8432) 78 87 86
Самара	(8462) 22 13 27
Ижевск	(3412) 51 45 08
Оренбург	(3532) 53 50 22
Пенза	(8412) 32 00 42
Киров	(8332) 56 60 95
Чебоксары	(8352) 28 91 48
Саранск	(8342) 24 44 34

УРАЛЬСКИЙ РЕГИОН

Екатеринбург	(343) 217 27 00
Омск	(3812) 45 14 30
Челябинск	(3512) 73 69 43
Уфа	(3472) 42 04 39

Пермь	(3422) 19 59 52
Тюмень	(3452) 59 30 03
Сыктывкар	8 912 866 98 83

СИБИРСКИЙ РЕГИОН

Новосибирск	(383) 354 70 92
Красноярск	(3912) 21 82 82
Барнаул	(3852) 24 38 72
Хабаровск	(4212) 32 75 54
Иркутск	(3952) 47 24 34
Томск	(3822) 52 93 75
Кемерово	(3842) 25 93 44
Якутск	(4112) 31 19 14

Печатный номер
83048946
март 2004

Фирма оставляет
за собой право
на внесение любых
изменений.

Перепечатка
запрещена.

www.weishaupt.ru
www.razional.ru

Виды продукции и услуг Weishaupt

— weishaupt —

Жидкотопливные, газовые и комбинированные горелки типоряда W и WG/WGL — до 570 кВт

Данные горелки применяются в жилых домах и помещениях, а также для технологических тепловых процессов.

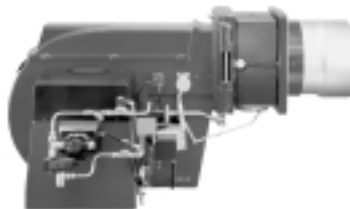
Преимущества: полностью автоматизированная надежная работа, легкий доступ к отдельным элементам, удобное обслуживание, низкий уровень шума, экономичность.



Жидкотопливные, газовые и комбинированные горелки типоряда Monarch R, G, GL, RGL — до 10 900 кВт

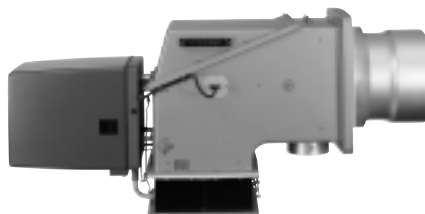
Данные горелки используются для теплоснабжения на установках всех видов и типоразмеров. Утвердившаяся на протяжении десятилетий модель стала основой для большого количества различных исполнений.

Эти горелки характеризуют продукцию Weishaupt исключительно с лучшей стороны.



Жидкотопливные, газовые и комбинированные горелки типоряда WK — до 17 500 кВт

Горелки типа WK являются промышленными моделями. Преимущества: модульная конструкция, изменяемое в зависимости от нагрузки положение смесительного устройства, плавно-двухступенчатое или модулируемое регулирование, удобство обслуживания.



Шкафы управления Weishaupt, традиционное дополнение к горелкам Weishaupt

Шкафы управления Weishaupt — традиционное дополнение к горелкам Weishaupt. Горелки Weishaupt и шкафы управления Weishaupt идеально сочетаются друг с другом. Такая комбинация доказала свою прекрасную жизнеспособность на сотнях тысяч установок.

Преимущества: экономия затрат при проектировании, монтаже, сервисном обслуживании и при наступлении гарантийного случая. Ответственность лежит только на фирме Weishaupt.



Weishaupt Thermo Unit/Weishaupt Thermo Gas Weishaupt Thermo Condens

В данных устройствах объединяются инновационная и уже зарекомендовавшая себя техника, а в итоге — убедительные результаты:

идеальные отопительные системы для частных жилых домов и помещений.



Комплексные услуги Weishaupt — это сочетание продукции и сервисного обслуживания

Широко разветвленная сервисная сеть является гарантией для клиентов и дает им максимум уверенности. К этому необходимо добавить и обслуживание клиентов специалистами из фирм, занимающихся теплоснабжением, которые связаны с Weishaupt многолетним сотрудничеством.

