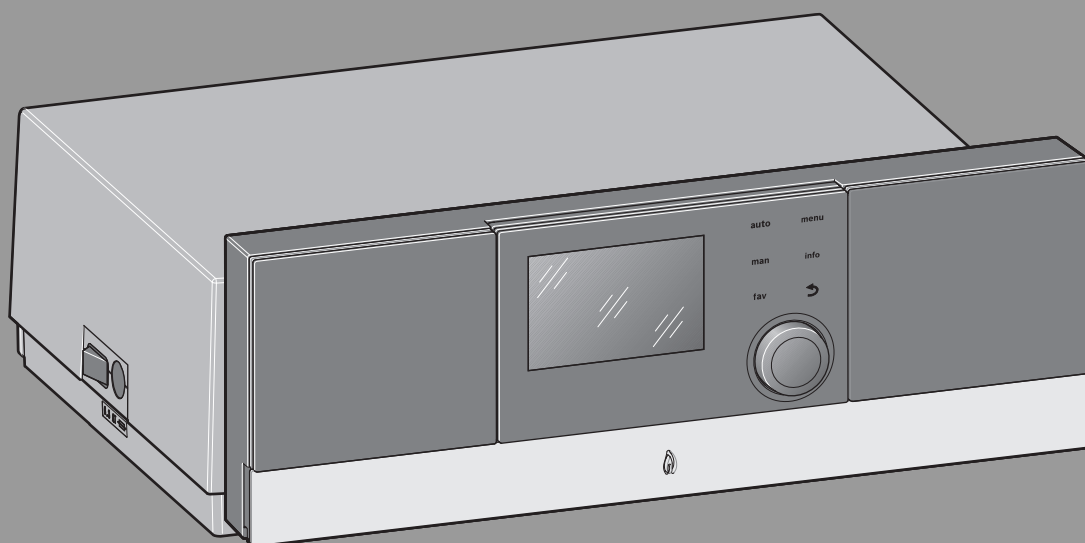


Logamatic MC110

Buderus



Содержание

1	Пояснения условных обозначений и указания по безопасности	2
1.1	Пояснения условных обозначений	2
1.2	Общие указания по технике безопасности	2
2	Информация об изделии	3
2.1	Декларация соответствия нормам ЕС	3
2.2	Применение по назначению	3
2.3	Описание системы управления MC110	4
2.4	Чистка системы управления	4
3	Пуск котла	4
3.1	Элементы управления и условные обозначения	5
3.2	Включение котла	6
3.3	Включение и выключение отопления	6
3.4	Установка максимальной температуры подающей линии	6
3.5	Включение и выключение приготовления горячей воды	7
3.6	Установка максимальной температуры горячей воды	7
3.7	Аварийный (ручной) режим	7
4	Выключение котла	8
4.1	Выключение теплогенератора на системе управления	8
5	Охрана окружающей среды и утилизация	9
6	Индикация рабочих сообщений и неисправностей	9
6.1	Индикация неисправностей на пульте управления	9
6.2	Сброс запирающей неисправности	9
6.3	Рабочие сообщения	10


1 Пояснения условных обозначений и указания по безопасности

1.1 Пояснения условных обозначений

Предупреждения

Выделенные слова в начале предупреждения обозначают вид и степень тяжести последствий, наступающих в случае непринятия мер безопасности.

Следующие слова определены и могут применяться в этом документе:

 **ОПАСНО:**

ОПАСНОСТЬ означает получение тяжелых, вплоть до опасных для жизни травм.

 **ОСТОРОЖНО:**

ОСТОРОЖНО означает возможность получения тяжелых, вплоть до опасных для жизни травм.

 **ВНИМАНИЕ:**

ВНИМАНИЕ означает, что возможны травмы легкой и средней тяжести.

УВЕДОМЛЕНИЕ:

УВЕДОМЛЕНИЕ означает, что возможно повреждение оборудования.

Важная информация



Важная информация без каких-либо опасностей для человека и оборудования обозначается приведённым здесь знаком информации.

Другие знаки

Показание	Пояснение
▶	Действие
→	Ссылка на другое место в инструкции
•	Перечисление/список
–	Перечисление/список (2-ой уровень)

Таб. 1

1.2 Общие указания по технике безопасности

Указания для целевой группы

Эта инструкция предназначена для лиц, эксплуатирующих отопительную систему.

Выполняйте указания, содержащиеся во всех инструкциях. Несоблюдение инструкций может привести к имущественному ущербу или травмам людей вплоть до угрозы для жизни.

- ▶ Перед эксплуатацией прочитайте инструкции по эксплуатации котла, регулятора отопления и др. и сохраните их.

- ▶ Соблюдайте предупреждения и выполняйте указания по безопасности.

⚠ Установка и переналадка

- ▶ Монтаж и переналадку оборудования разрешается выполнять только специалистам, имеющим допуск на проведение таких работ.
- ▶ Запрещается изменять детали отвода дымовых газов.
- ▶ Запрещается перекрывать предохранительные клапаны.
Во время нагрева из предохранительного клапана может вытекать вода.

⚠ Работы с электрикой

Работы с электрикой разрешается выполнять только специалистам по электромонтажу.

Перед работами с электрооборудованием:

- ▶ Отключите сетевое напряжение на всех фазах и обеспечьте защиту от случайного включения.
- ▶ Проверьте отсутствие напряжения.
- ▶ Пользуйтесь электрическими схемами других частей установки.

⚠ У котлов с забором воздуха из помещения: опасность отравления дымовыми газами при недостаточной подаче воздуха для горения

- ▶ Обеспечьте подачу воздуха для горения.
- ▶ Не уменьшайте и не перекрывайте приточные и вытяжные вентиляционные отверстия в дверях, окнах и стенах.
- ▶ Также обеспечьте достаточную подачу воздуха для горения при монтаже котлов в помещениях, где уже установлено другое оборудование, такое как вытяжные вентиляторы, кухонные вытяжки, кондиционеры с отводом отработанного воздуха на улицу и др.
- ▶ При недостаточной подаче воздуха для горения нельзя принимать котёл в эксплуатацию.

⚠ При запахе дымовых газов

- ▶ Выключите котёл.
- ▶ Откройте окна и двери.
- ▶ Свяжитесь с уполномоченной сервисной фирмой.

⚠ Возможны повреждения из-за ошибок в управлении

Ошибки в управлении могут привести к травмам персонала и/или к повреждению оборудования.

- ▶ Не позволяйте детям играть с приборами или пользоваться ими без присмотра взрослых.

- ▶ Обеспечьте доступ к котлу только тех лиц, которые умеют им правильно пользоваться.

⚠ Опасность от легковоспламеняемых и взрывоопасных материалов

- ▶ Легко воспламеняемые материалы (бумагу, шторы, одежду, растворители, краски и др.) нельзя хранить или использовать вблизи котла.

⚠ Воздух для горения и воздух в помещении

Для предотвращения коррозии воздух для горения не должен содержать агрессивные вещества, такие как галогенсодержащие углеводороды, соединения хлора или фтора и др. Они могут содержаться в растворителях, красках, клеях, горючих газах и бытовых чистящих средствах.

⚠ Возможны тяжелые последствия при несоблюдении правил собственной безопасности в аварийных случаях, например, во время пожара

- ▶ Никогда не подвергайте свою жизнь опасности. Собственная безопасность - прежде всего.

⚠ Контрольные осмотры и техническое обслуживание

- ▶ **Рекомендация потребителю:** заключите договор о проведении ежегодных контрольных осмотров и технического обслуживания со специализированным сервисным предприятием, имеющим разрешение на выполнение таких работ.
- ▶ Потребитель несёт ответственность за экологическую безопасность отопительной системы (федеральный закон об охране окружающей среды).
- ▶ Используйте только оригинальные запчасти!

2 Информация об изделии

2.1 Декларация соответствия нормам ЕС

Это изделие по своей конструкции и рабочим характеристикам соответствует европейским нормам и дополняющим их национальным требованиям. Соответствие подтверждено знаком CE. Вы можете запросить декларацию соответствия. Для этого обратитесь по адресу, указанному на последней странице этой инструкции.

2.2 Применение по назначению

Систему управления MC110 можно использовать только для управления и обслуживания отопительных установок Buderus.

- ▶ Применяйте прибор только по назначению и вместе с указанными системами управления.
- ▶ При монтаже и эксплуатации соблюдайте национальные нормы и правила.

2.3 Описание системы управления MC110



В качестве примера далее показана система управления с пультом Logamatic RC310.

- Для получения дополнительной информации пользуйтесь технической документацией на пульт управления и теплогенератор.

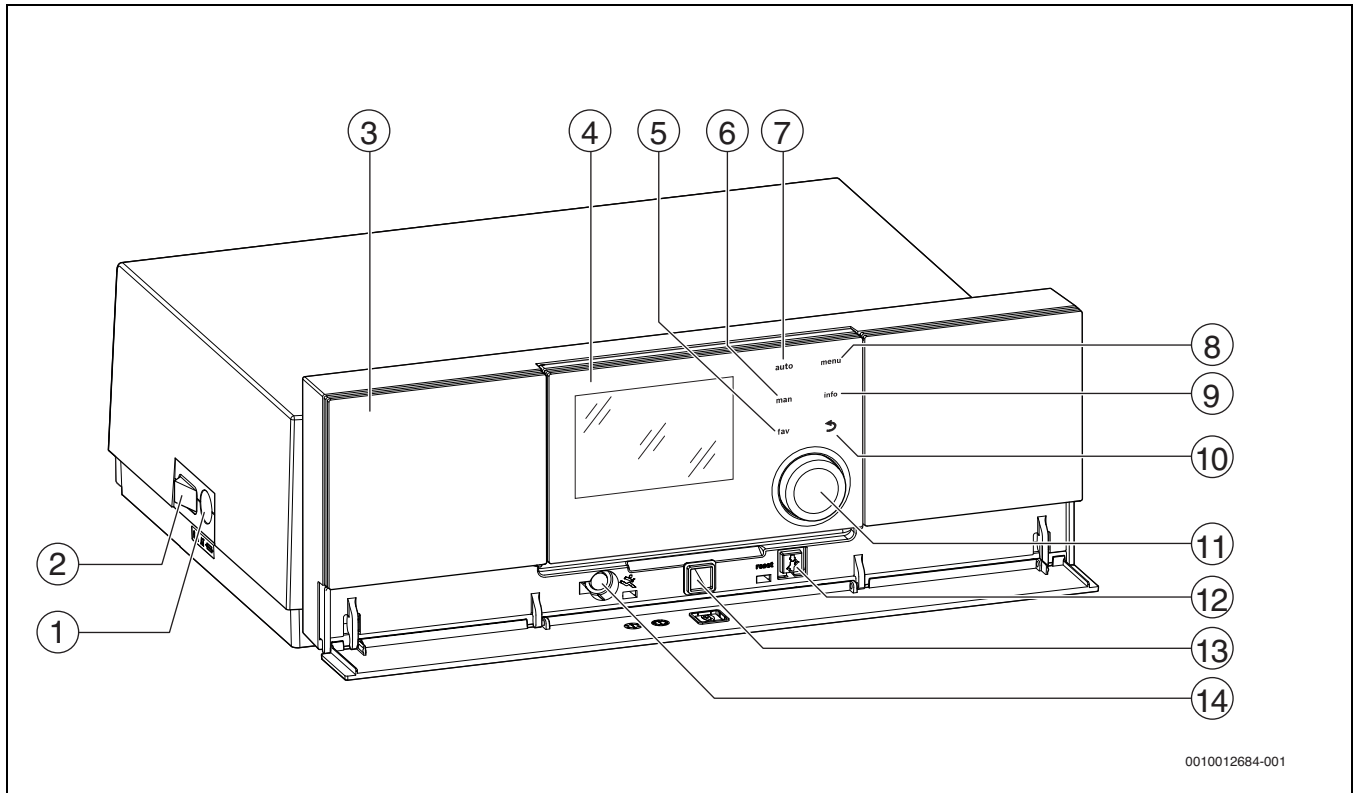


Рис. 1 Системы управления MC110 с пультом Logamatic RC310 – элементы управления

- [1] Предохранитель 6,3 А
- [2] Главный выключатель
- [3] Панель управления
- [4] Пульт управления Logamatic RC310
- [5] Кнопка **fav** (функция фаворитов)
- [6] Кнопка **man** (ручной режим)
- [7] Кнопка **auto** (автоматический режим)
- [8] Кнопка **menu** (вызов меню)
- [9] Кнопка **info** (информация и помощь)
- [10] Кнопка **d** (кнопка "назад")
- [11] Ручка регулятора
- [12] Кнопка **s** : сброс и аварийный режим
- [13] Светодиодный индикатор состояния LED
- [14] Разъём подключения Service-Key (только для специалистов)

Система управления MC110 является основным пультом управления напольного котла. Она предоставляет следующие функции:

- Индикация состояния котла и работы горелки
- Сброс запирающих неисправностей
- Активирование/деактивирование аварийного режима (ручного режима)

На пульте управления Logamatic RC310 и на отдельно приобретаемых RC200 и Logamatic RC100 имеется много других функций для комфортного регулирования отопительной установки. Через систему управления MC110 электрически подключается теплогенератор. Кроме того, в систему управления можно установить главный регулятор BC30 E или пульт управления Logamatic RC310, а также 2 функциональных модуля.

MC110 обычно эксплуатируется с установленным в него пультом управления.

2.4 Чистка системы управления

- При необходимости чистите корпус влажной тканью.
- Не применяйте для этого абразивные или едкие чистящие средства.

3 Пуск котла

В этой главе описывается пуск в эксплуатацию с установленным пультом управления Logamatic RC310.

3.1 Элементы управления и условные обозначения

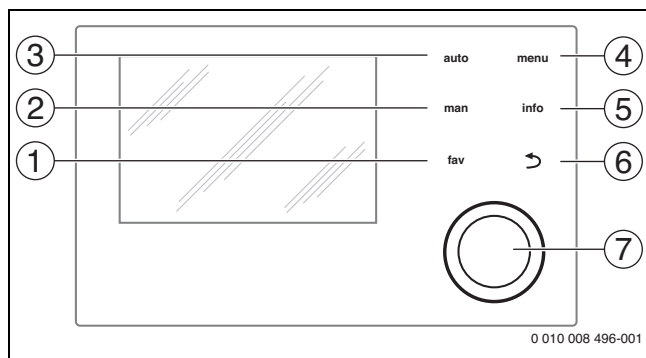


Рис. 2 Пульт управления RC310

- [1] Кнопка **fav**: функции фаворитов (нажать коротко) и меню фаворитов (держат нажатой)
- [2] Кнопка **man**: ручной режим (нажать коротко) и временный ручной режим (держат нажатой)
- [3] Кнопка **auto**: автоматический режим с программой включения по времени
- [4] Кнопка **menu**: главное меню (нажать коротко)
- [5] Кнопка **info**: информационное меню или другая информация по выбранному пункту меню
- [6] Кнопка **↔**: переход на вышестоящий уровень меню или отмена изменённого значения (нажать коротко) или возврат к стандартной индикации (держат нажатой)
- [7] Ручка регулятора: выбор (повернуть) и подтверждение (нажать)



Если подсветка дисплея выключена, то первое нажатие кнопки регулятора вызывает только включение подсветки. При повороте ручки регулятора и при нажатии любого другого элемента управления дополнительно к указанному действию включается подсветка. Предполагается, что выполнение всех действий, описываемых в этой инструкции, всегда начинается с уже включённой подсветкой. Если не нажимать никакие кнопки, то подсветка сама погаснет (при стандартной индикации через 30 с, в меню через 30 мин, при неисправности через 24 ч).

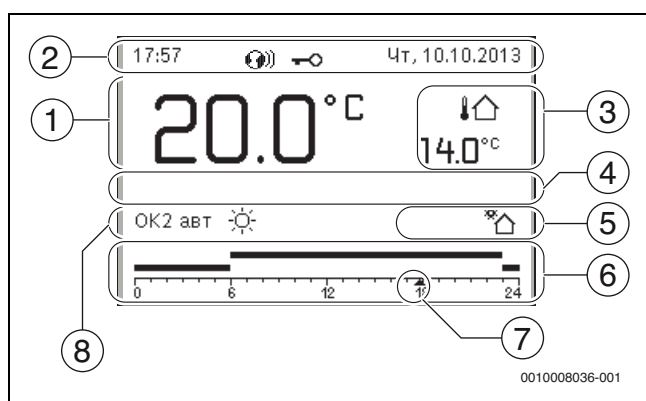



Рис. 3 Условные обозначения в стандартной индикации (вариант экрана)



Стандартная индикация относится только к показываемому отопительному контуру. Нажатие кнопки **man** или **auto** и изменение заданной комнатной температуры в стандартной индикации действует только на показываемый отопительный контур.

Поз.	Знак	Пояснение
1	22.0 °C	Показание фактической температуры: <ul style="list-style-type: none"> • комнатной температуры при установке на стену • температуры теплогенератора при установке в теплогенератор.
2	-	Информационная строка: показание времени, дня недели и даты
		Информационная строка: в системе имеется коммуникационный модуль, и активно соединение с сервером изготовителя.
		Информационная строка: включена блокировка кнопок (для включения/выключения блокировки кнопок держите нажатыми кнопку auto и ручку регулятора).
3	 3.0 °C	Дополнительное показание температуры: наружной температуры, температуры солнечного коллектора или горячей воды в системе ГВС.
4	-	Текстовая информация: например, обозначение показанной фактической температуры (→ рис. 3, [1]); для комнатной температуры знак не показан. Если имеется неисправность, то указание на неё будет показано, пока неисправность не устранена.
5		Информационный знак: работает насос солнечного коллектора.
		Информационный знак: активно приготовление горячей воды
		Информационный знак: приготовление горячей воды выключено
		Информационный знак: горелка включена (пламя)
	B	Информационный знак: теплогенератор заблокирован (например, из-за альтернативного теплогенератора).
6		Программа: графическое изображение активной программы для показанного отопительного контура. Высота полосы приблизительно показывает требуемую температуру в помещении для различных отрезков времени.
7		Отметка времени показывает в программе 15-минутные интервалы (= деление шкалы времени) до текущего времени.
8	авт	Режим работы: активен автоматический режим (согласно программе) с одним отопительным контуром.
	OK2 авт	Режим работы: активен автоматический режим (согласно программе) для показанного отопительного контура.
		Режим работы: активен режим отопления.
		Режим работы: активен пониженный режим.

Поз.	Знак	Пояснение
8	Лето (выкл)	Режим работы: активен летний режим с одним отопительным контуром (отопление выключено, приготовление горячей воды активно)
	OK2 Лето (выкл)	Режим работы: активен летний режим (отопление выключено, приготовление горячей воды активно) для показанного отопительного контура.
8	ручной	Режим работы: активен ручной режим с одним отопительным контуром.
	OK2 ручной	Режим работы: активен ручной режим для показанного отопительного контура.
8	Отпуск до 31.12.2099	Режим работы: активен отпуск с одним отопительным контуром.
	OK2 Отпуск до 31.12.2099	Режим работы: активен отпуск для показанного отопительного контура и возможно для системы ГВС.
8		Режим работы: отопление выключено (все отопительные контуры)
		Режим работы: активен режим "трубочист"
		Режим работы: активен аварийный режим
	Е	Режим работы: внешний запрос тепла

Таб. 2 Знаки на дисплее

3.2 Включение котла

- ▶ Включите котёл главным выключателем [1]. Загорается дисплей и через некоторое время показывает температуру котла.

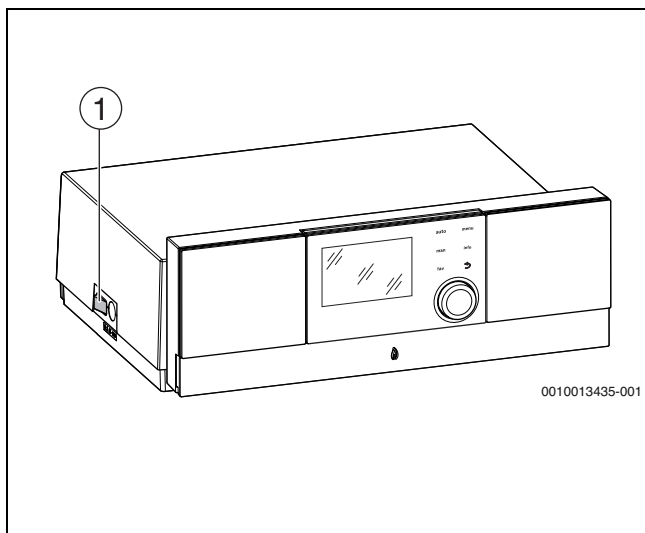


Рис. 4 Включение

[1] Главный выключатель

3.3 Включение и выключение отопления

УВЕДОМЛЕНИЕ:

Возможно повреждение оборудования при отрицательных температурах!

При выключенном отоплении и в летнем режиме работает только защита котла от замерзания.

- ▶ При опасности заморозков используйте защиту от замерзания.

- ▶ Откройте **Главное меню**.
- ▶ Выберите и подтвердите меню **Теплогенератор**.
- ▶ Выберите и подтвердите **Отопл..**
- ▶ Выберите и подтвердите **Вкл.** или **Выкл.**

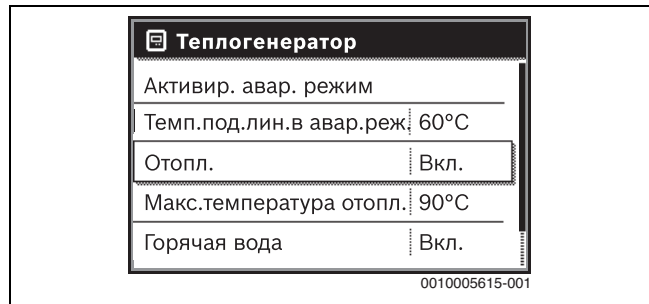


Рис. 5 Включение отопления

- ▶ Чтобы активировать ручной летний режим, выберите и подтвердите в меню **Главное меню > Отопл. > Переключ. лето/зима** в пункте **Переключ. лето/зима** значение **Постоянно лето**. В летнем режиме отопление выключено и работает приготовление горячей воды.

Дальнейшую информацию о летнем режиме → см. в технической документации на пульт управления.

3.4 Установка максимальной температуры подающей линии

УВЕДОМЛЕНИЕ:

опасность повреждения или разрушения монолитного пола!

- ▶ При наличии обогрева пола соблюдайте рекомендованную изготовителем максимальную температуру подающей линии.

- ▶ Откройте **Главное меню**.
- ▶ Выберите и подтвердите меню **Теплогенератор**.
- ▶ Выберите и подтвердите **Макс. температура отопл..**

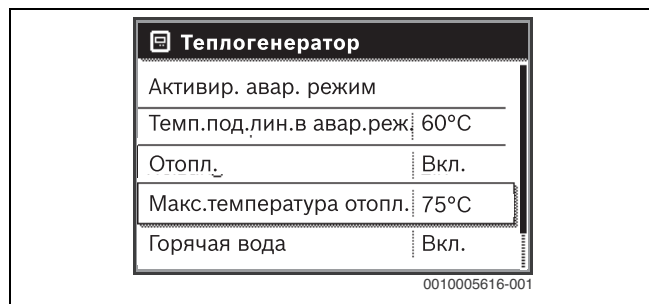


Рис. 6 Максимальная температура подающей линии

- ▶ Задайте и подтвердите температуру.



Рис. 7 Установка максимальной температуры подающей линии

Максимальную температуру подающей линии можно задать в диапазоне от 30 °C до 90 °C (диапазон температур зависит от теплогенератора).

Текущая температура подающей линии показана на дисплее в стандартной индикации, если установлено соответствующее оборудование, и пульт управления установлен в теплогенератор и сконфигурирован соответствующим образом.

На дисплее могут быть показаны измеренные фактические температуры в системе. Дальнейшую информацию о показаниях на дисплее → см. в технической документации на пульт управления.

3.5 Включение и выключение приготовления горячей воды

- ▶ Откройте **Главное меню**.
- ▶ Выберите и подтвердите меню **Теплогенератор**.
- ▶ Выберите и подтвердите **Горячая вода**.
- ▶ Выберите и подтвердите **Вкл.** или **Выкл.**

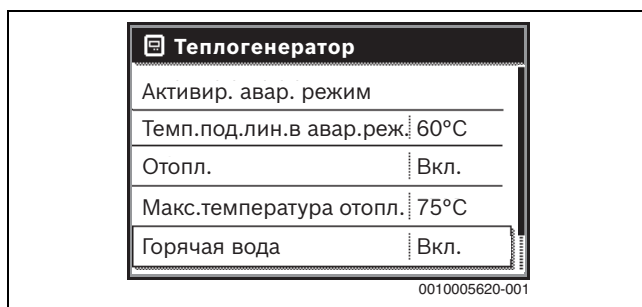


Рис. 8 Включение приготовления горячей воды

3.6 Установка максимальной температуры горячей воды

⚠ ВНИМАНИЕ:

Угроза здоровью из-за размножения легионелл!

- ▶ При низкой температуре горячей воды активизируйте **Термическая дезинфекция** или **Ежедневный нагрев** (→ требования к питьевой воде).

⚠ ОСТОРОЖНО:

Опасность ошпаривания!

Горячая вода может стать причиной тяжёлых ожогов. При максимальной температуре горячей воды (**Макс. темп. гор. воды**) > 60 °C:

- ▶ Предупредите об этом всех потребителей и убедитесь, что установлено смесительное устройство.

- ▶ Откройте **Главное меню**.
- ▶ Выберите и подтвердите меню **Горячая вода**.
- ▶ Выберите и подтвердите **Настройки температуры**.
- ▶ Выберите и подтвердите **Горячая вода**.
- ▶ Задайте и подтвердите температуру.



Рис. 9 Установка максимальной температуры горячей воды

Дальнейшую информацию о регулировании приготовления горячей воды → см. в технической документации на пульт управления и установленные модули.

3.7 Аварийный (ручной) режим

В аварийном режиме отопление работает от теплогенератора. Горелка работает до тех пор, пока не будет достигнута заданная для аварийного режима температура подающей линии. Приготовление горячей воды неактивно. Аварийный режим действует только для отопительного контура 1.



Аварийный режим невозможен, если выключен режим отопления (→ глава 3.3).

Чтобы активировать аварийный режим:

- ▶ Откройте **Главное меню**.
- ▶ Выберите и подтвердите меню **Теплогенератор**.
- ▶ Выберите и подтвердите **Активир. авар. режим**.
- ▶ Выберите и подтвердите **Да**.

Система работает в аварийном режиме.

-или-

- ▶ Держите кнопку нажатой 5 секунд.
- ▶ В меню **Главное меню** > **Теплогенератор**, в пункте **Темп. под. лин. в авар. реж.** задайте температуру подающей линии для аварийного режима.

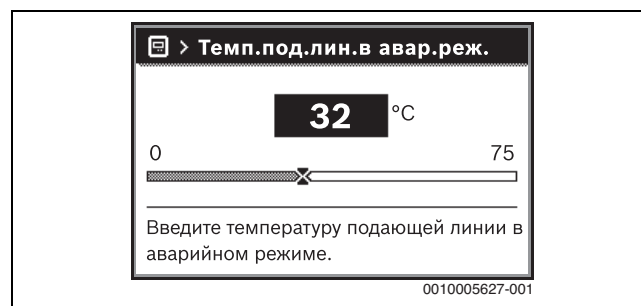


Рис. 10 Температура подающей линии для аварийного режима

Чтобы завершить аварийный режим:

- ▶ Откройте **Главное меню**.
- ▶ Выберите и подтвердите меню **Теплогенератор**.
- ▶ Выберите и подтвердите **Выключить авар. режим**.
- ▶ Выберите и подтвердите **Да**.

Система продолжает работать в ранее активном режиме.

-или-

- ▶ Держите кнопку нажатой 5 секунд.

4 Выключение котла

4.1 Выключение теплогенератора на системе управления

Выключите теплогенератор главным выключателем на системе управления. Горелка выключается автоматически.



Теплогенератор имеет защиту от блокировки насоса отопительного контура, которая не допускает заклинивания насоса после длительного простоя.

При отключенном от электропитания теплогенераторе защита не действует.

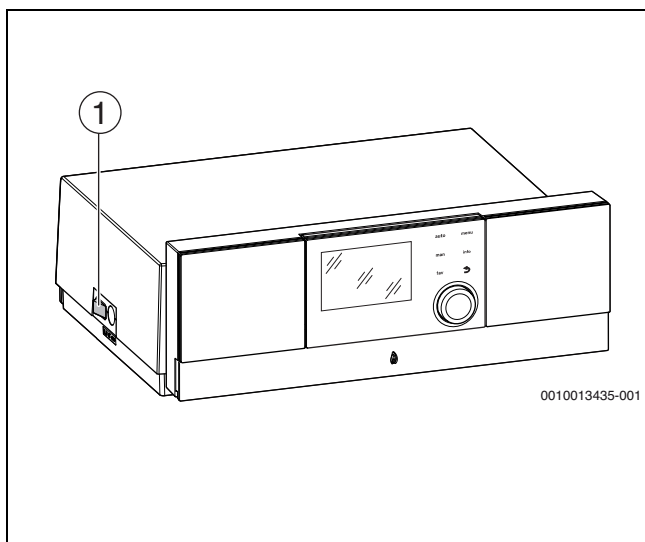


Рис. 12 Главный выключатель

[1] Главный выключатель

- ▶ Выключите теплогенератор главным выключателем [1]. Показание состояния погаснет (если было показано).
- ▶ Закройте газовый кран или кран подачи топлива.
- ▶ Если теплогенератор не работает долгое время: выполните указания по защите от замерзания.

УВЕДОМЛЕНИЕ:

Повреждение оборудования от замерзания!

Если отопительная система находится в незащищенном от холода помещении и выключена, то при низких температурах она может замерзнуть. В летнем режиме или при заблокированном отоплении работает только защита котла от замерзания.

- ▶ По возможности держите отопительную систему всегда включённой и установите температуру подающей линии не менее 30 °C
- или-
- ▶ Защитите отопительную систему от замерзания, для чего специалисты сервисного предприятия должны слить воду из самой нижней точки трубопроводов отопления и горячего водоснабжения.

5 Охрана окружающей среды и утилизация

Защита окружающей среды — это основной принцип деятельности предприятий группы Bosch.

Качество продукции, экономичность и охрана окружающей среды — равнозначные для нас цели. Мы строго соблюдаем законы и правила охраны окружающей среды.

Для защиты окружающей среды мы применяем наилучшую технику и материалы (с учетом экономических аспектов).

Упаковка

При изготовлении упаковки мы учитываем национальные правила утилизации упаковочных материалов, которые гарантируют оптимальные возможности для их переработки.

Все используемые упаковочные материалы являются экологичными и подлежат вторичной переработке.

Оборудование, отслужившее свой срок

Приборы, отслужившие свой срок, содержат материалы, которые можно отправлять на переработку.

Компоненты системы легко разделяются. Пластмасса имеет маркировку. Поэтому различные конструктивные узлы можно сортировать и отправлять на переработку или утилизировать.

6 Индикация рабочих сообщений и неисправностей

6.1 Индикация неисправностей на пульте управления

На дисплее пульта управления показывается неисправность в стандартной индикации.

Причиной может быть неисправность пульта управления, отдельных компонентов, узлов теплогенератора, а также ошибочные или недопустимые настройки. Соответствующие инструкции на узлы и компоненты, в частности, сервисное руководство содержат дальнейшие указания по устранению неисправностей.

- ▶ Нажмите кнопку "Назад".

На дисплее появится всплывающее окно, в котором показана наиболее серьёзная действующая неисправность с кодом неисправности и дополнительным кодом.

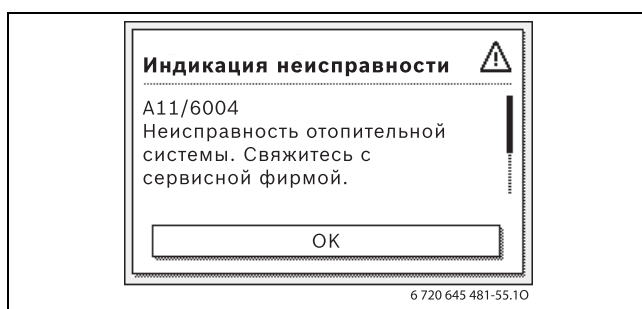


Рис. 13 Всплывающее окно с показанием неисправности


При нескольких неисправностях будет показана неисправность с наиболее высоким приоритетом. Будут показаны код неисправности и дополнительный код. Эти коды подскажут специалисту сервисной службы причину неисправности. После подтверждения неисправности (нажать на ручку регулятора) происходит переход к стандартной индикации. В информационной строке будет и далее показано указание на неисправность. Если неисправность ещё активна, то её можно снова показать нажатием кнопки "Назад". Причиной может быть неисправность пульта управления, отдельных компонентов, узлов или теплогенератора. Отопительная система продолжает работать, насколько возможно, т.е. может работать отопление.



Применяйте только оригинальные запчасти. Ответственность за повреждения, возникшие из-за запчастей, поставленных не изготовителем, исключается.

Если не удаётся устранить неисправность, то обратитесь к компетентным специалистам.

6.2 Сброс запирающей неисправности

- ▶ Нажмите кнопку  на MC110 (→ рис. 1, [11], стр. 4). Когда неисправность устранена, она больше не будет показана на дисплее.

Если неисправность не устраняется:

- ▶ Свяжитесь со специалистами сервисного предприятия и назовите тип котла, рабочий код и дополнительный код.

6.3 Рабочие сообщения

Чтобы прочитать рабочие сообщения:

► Откройте меню **Информация**.

► Выберите и подтвердите меню **Системная информация**.

► Найдите пункт меню **Рабочий код**.

Рабочий код	Номер ошибки	Причина	Наименование	Контроль/ причина	Действия
0A	–	Котёл в программе оптимизации включения.	В течение заданного времени оптимизации включения поступил новый запрос на работу горелки. Котёл находится в тактовой блокировке. Стандартное время оптимизации включения составляет 10 минут.	Проверьте настройку мощности на пульте управления. Проверьте настройки на пульте управления.	Согласуйте мощность котла с теплопотребностью здания. Настройте систему управления в соответствии с условиями эксплуатации отопительной системы.
0H	–	Котёл в состоянии готовности, нет потребности в тепле.	Котёл готов к работе, отсутствует запрос тепла от отопительного контура.	–	–
0Y	–	Фактическая температура котловой воды выше заданного значения.	Фактическая температура котловой воды выше заданного значения. Котёл выключается.	–	–
0P	–	Ожидание включения вентилятора.	Сигнал включения вентилятора необходим для дальнейшей работы отопительной системы.	–	–
0E	–	Котёл в состоянии готовности, имеется потребность в тепле, но поставляется слишком много энергии.	Фактическая теплопотребность отопительной системы ниже минимальной степени модуляции горелки.	–	–
0U	–	Начало выполнения программы к старту горелки.	–	–	–
0C	–	Старт горелки.	–	–	–
0F	–	Недостаточный поток через котёл.	Разница температур между подающей и обратной линией > 15 К. Разница температур между подающей линией и предохранительным датчиком температуры > 15 К.	Проверьте температуру подающей линии на пульте управления, проверьте температуру обратной линии на пульте управления или Service Key, измерьте сопротивление датчика температуры котловой воды (STB) и сравните с характеристикой датчика.	Приведите в соответствие регулировку насоса котлового контура. Проверьте измерительным прибором температуру поверхности секции котла, на которой установлен предохранительный датчик температуры. Проверьте, не забились ли секция грязью.

Рабочий код	Номер ошибки	Причина	Наименование	Контроль/ причина	Действия
2P	564	Быстрый рост температуры на датчике температуры котловой воды (> 70 К/мин).	Защита теплообменника от перегрева из-за высокой скорости роста температуры.	Отсутствует или незначительный отбор тепла (например, закрыты термостатические вентили и смесители).	Обеспечьте достаточный отбор тепла.
				Низкий объёмный поток в котловом контуре.	Установите насос большего типоразмера.
				Не работает насос.	Проверьте, действует ли управление насосом. При необходимости замените насос.
				Отложения в водяном контуре котла (грязь из отопительной системы, обызвествление).	Промойте/очистите котловой блок чистящими средствами, пригодными и разрешёнными для работы с нержавеющей и обычной сталью.
8Y	572	MC110 заблокирован извне через клемму EV.	MC110 устанавливает запрос тепла для автомата горения на 0.	–	Если внешняя блокировка не требуется, то нужно установить перемычку на клеммах EV.

Таб. 3 Рабочие сообщения

Buderus

Российская Федерация

ООО "Бош Термотехника"
Вашутинское шоссе, 24
141400 г. Химки, Московская область
Телефон: (495) 560 90 65
www.buderus.ru | info@buderus.ru

Республика Беларусь

ИП ООО "Роберт Бош"
67-712, ул. Тимирязева
220035, г. Минск
Телефон: (017) 396 34 05
www.buderus-belarus.by

Казахстан

ТОО «Роберт Бош»
ул. Муратбаева, 180
050012, Алматы
Тел: 007 (727) 331 31 00
Факс: 007 (727) 331 48 28
www.buderus.kz

Buderus в Германии

Bosch Thermotechnik GmbH
Sophienstrasse 30-32
D-35576 Wetzlar