

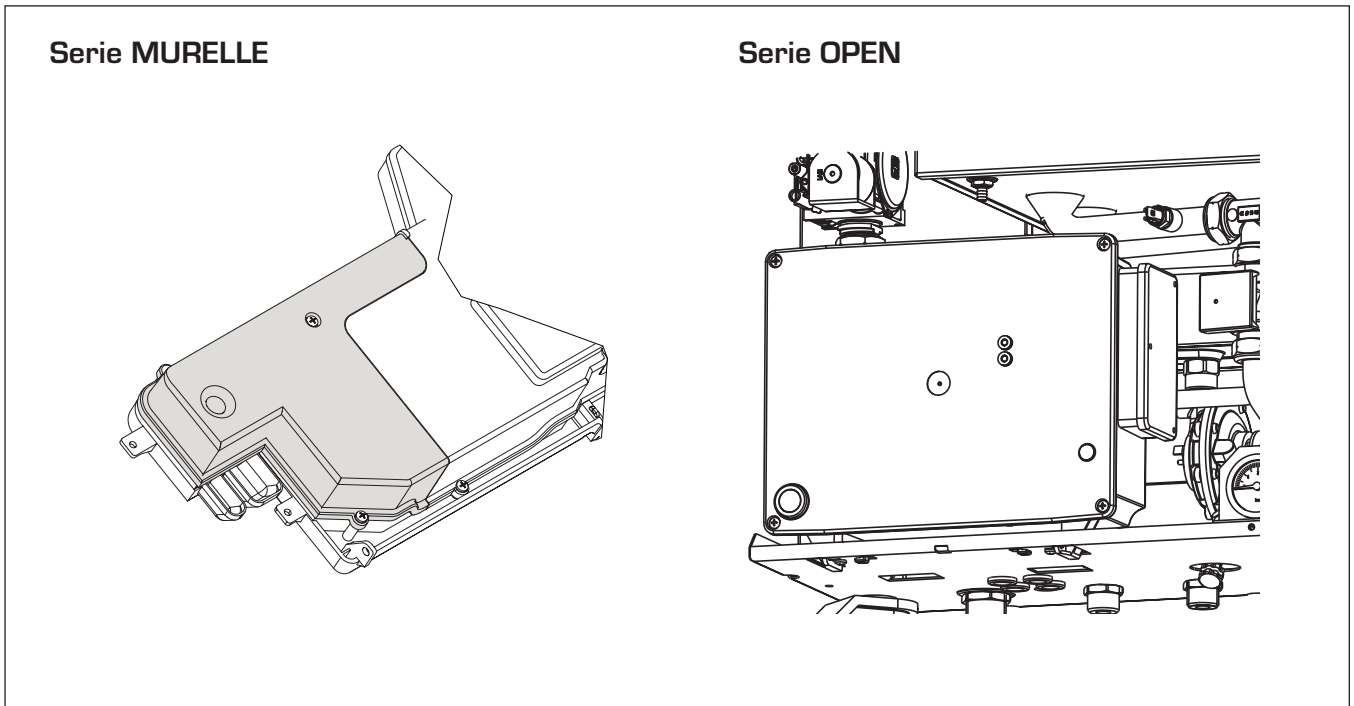
KIT SONDA TEMPERATURA ESTERNA cod. 8094101

Il kit sonda viene fornito completo di:

- Sonda esterna cod. 6277101
- Connettore CN 4 cod. 6316203 da utilizzare nelle **MURELLE** (già montato in alcune versioni)

PER IL MONTAGGIO EFFETTUARE LE SEGUENTI OPERAZIONI:

a) Togliere la copertura evidenziata in grigio



b) Effettuare il collegamento elettrico della sonda esterna come indicato dallo schema

