

DR Blue

Все изображения являются лишь ориентировочными



Многоканальная открытая крыльчатка

DESIGN BY

pininfarina

Общие характеристики

| | |
|------------------------------------|-----------------|
| Многоканальная открытая крыльчатка | |
| Мощность | 0,3 ÷ 0,74 kW |
| Кол. полюсов | 2 |
| Напор | GAS 1" 1/4 Вep. |
| Свободный просвет | 7 mm |
| Макс. производительность | 5.3 l/s |
| Макс. напор | 14.2 m |

Электромеханический комплекс

Чугунный электромеханический комплекс EN-GJL-250, предназначенный для погружной работы, укомплектованный 2 оппозитными механическими уплотнениями из карбида кремния и графито-глиноземной смеси в масляной камере, V-образным кольцом, непосредственно контактирующим с жидкостью. Экологический двигатель сухого типа. Литой гидравлический корпус с оболочкой двигателя.

Назначение оборудования

Идеальное решение при наличии чистых или слегка загрязненных вод, содержащих небольшие твердые тела, отфильтрованных стоков, ливневых стоков, для дренажа или отвода подземных вод. Предназначается и надежно используется в бытовом, даже суровом применении.

Материалы для изготовления

| | |
|--|---|
| Каркас | Чугун EN-GJL 250 |
| Материал крыльчатки | Технополимера |
| Крепеж | Нержавеющая сталь - Класс A2-70 |
| Стандартное уплотнение | Резина - NBR |
| Окраска | Эпоксидная, двухкомпонентная, на водной основе (средняя толщина 80 мкм) |
| Вал | Нержавеющая сталь - AISI 420 |
| Комплект стандартных механических уплотнений | Одно механическое уплотнение из карбида кремния (SiC) и одно механическое уплотнение из оксида алюминия и углерода (AL), V-ring |

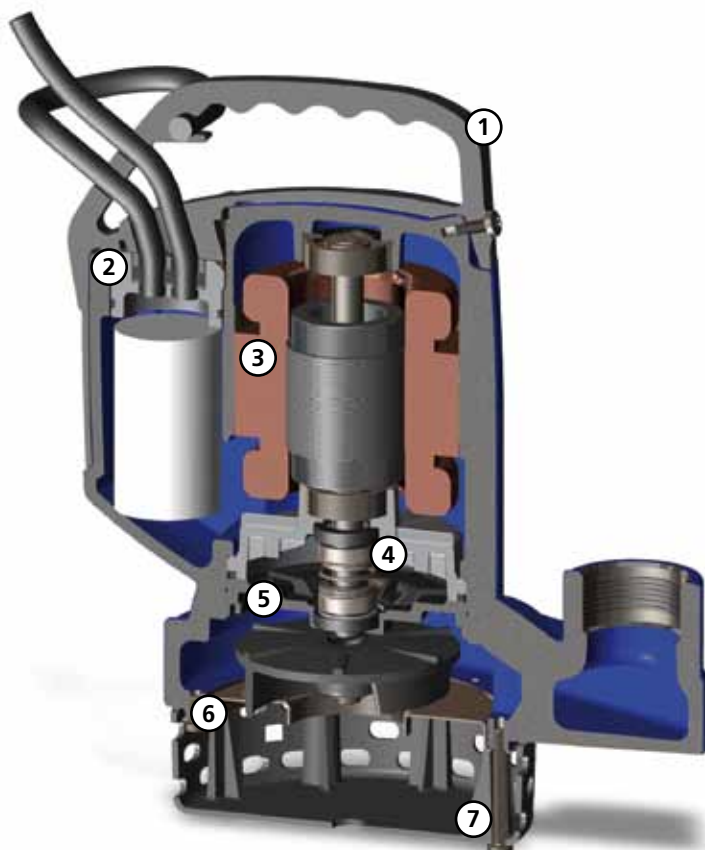
Ограничения по эксплуатации

| | |
|---------------------------------|----------------------|
| Макс. температура эксплуатации | 40 °C |
| РН обработанной жидкости | 6 ÷ 14 |
| Вязкость обработанной жидкости | 1 mm ² /s |
| Макс. глубина погружения | 20 m |
| Плотность обработанной жидкости | 1 Kg/dm ³ |
| Макс. акустическое давление | 70 dB |
| Макс. запусков/час | 30 |

Модели, имеющиеся также с сертификатом IECEx

Ex nA IIC T3
Ex nA nC IIC T3

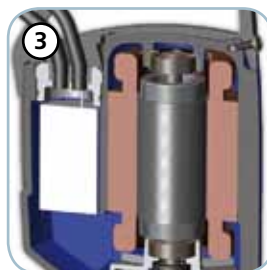
DR Blue

**Ручка**

Эргономичная ручка для подъема и переноса из технополимера. Прорезь позволяет регулировать ход поплавка

**Кабельная муфта**

Современная система кабельной муфты с противоразрывным устройством и двойным уплотнительным кольцом для обеспечения наивысшей герметичности

**Двигатель и электрические аксессуары**

Сухой двигатель с тепловой защитой. Содержащийся внутри конденсатор пускового момента

**Механические уплотнения**

Одно механическое уплотнение из карбида кремния (SiC) и одно механическое уплотнение из графито-глиноземной смеси (AL), V-образным кольцом, непосредственно контактирующим с жидкостью

**Камера с маслом**

Камера с маслом, обеспечивающая большую долговечность механических уплотнений и, благодаря запатентованной системе, легко доступна для упрощения операций обслуживания

**Anti Clogging System, Защитная система от засорения**

Сопряженная пластина из нержавеющей стали. Особенное строение гидравлической части обеспечивает выталкивание взвешенных твердых тел и предотвращает блокировку крыльчатки

**Всасывающая решетка**

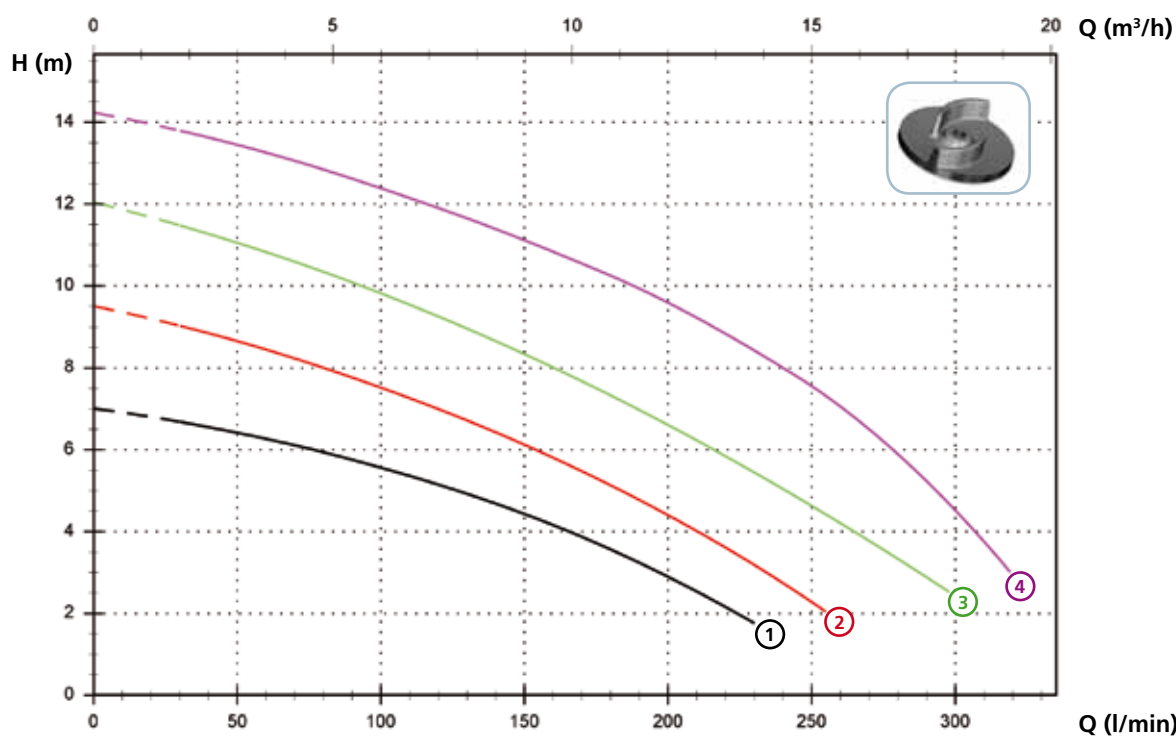
Всасывающая решетка из противоударного полипропилена

DR Blue

Модели с вертикальным резьбовым напорным патрубком GAS 1 1/4" - 2 полюса

Характеристики

| | l/s | 0 | 1 | 2 | 3 | 4 | 5 |
|---|----------------------------|------|------|------|------|------|------|
| | l/min | 0 | 60 | 120 | 180 | 240 | 300 |
| | m ³ /h | 0 | 3.6 | 7.2 | 10.8 | 14.4 | 18.0 |
| ① | DR Blue 40/2/G32V A1BM/50 | 7.0 | 6.3 | 5.1 | 3.6 | | |
| ② | DR Blue 50/2/G32V A1BM/50 | 9.5 | 8.4 | 7.0 | 5.1 | 2.7 | |
| ③ | DR Blue 75/2/G32V A1BM/50 | 12.0 | 10.8 | 9.3 | 7.3 | 5.0 | |
| ④ | DR Blue 100/2/G32V A1BM/50 | 14.2 | 13.3 | 11.9 | 10.3 | 8.0 | 4.5 |



Технические данные

| | V | Фазы | P1 (kW) | P2 (kW) | A | Rpm | Ø | Кабель (*) | Свободный просвет | |
|---|----------------------------|------|---------|---------|------|-----|------|------------|-------------------|------|
| ① | DR Blue 40/2/G32V A1BM/50 | 230 | 1 | - | 0.3 | 2.3 | 2900 | G 1 1/4" | A | 7 mm |
| ② | DR Blue 50/2/G32V A1BM/50 | 230 | 1 | - | 0.37 | 2.8 | 2900 | G 1 1/4" | A | 7 mm |
| ③ | DR Blue 75/2/G32V A1BM/50 | 230 | 1 | - | 0.55 | 4.1 | 2900 | G 1 1/4" | A | 7 mm |
| ④ | DR Blue 100/2/G32V A1BM/50 | 230 | 1 | - | 0.74 | 5.6 | 2900 | G 1 1/4" | A | 7 mm |

(*) A = H07RN-F 3G1 - 5 метров с вилкой шуко По заказу - провод длиной 10 метров с вилкой шуко.

Внимание: В соответствии с нормой EN 60335-2-41, провод длиной 10 метров является обязательным для использования снаружи.

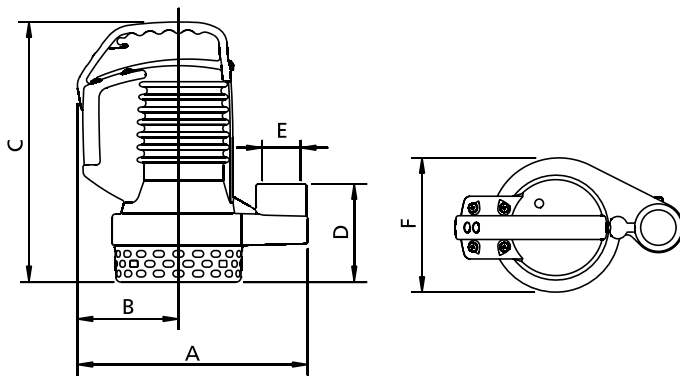
DR Blue

Доступные версии

(Обозначения версий на стр. 16)

| | Доступные версии | | | | | | | | | | Охлаждение | | | | Комплект уплотнений | | | | | |
|----------------------------|------------------|---|--------|--------|-------------|------------------|-------------|------------------|-----------------------|--------|------------|-------------|---|-----------|---------------------|------------------|------|------|-------|--------|
| | N A E | T | T C | T D | T D T | T D G T | T C G | T C S T | T C S G T | T S | T R | T R G | N | CC CCE | FT | C G F T | 2SIC | SICM | SICAL | 2SICAL |
| DR Blue 40/2/G32V A1BM/50 | | | ● | | | | ● | | | | | ● | | | | | | | ● | |
| DR Blue 50/2/G32V A1BM/50 | | | ● | | | | ● | | | | | ● | | | | | | | ● | |
| DR Blue 75/2/G32V A1BM/50 | | | ● | | | | ● | | | | | ● | | | | | | | ● | |
| DR Blue 100/2/G32V A1BM/50 | | | ● | | | | ● | | | | | ● | | | | | | | ● | |

Габаритные размеры и вес



| | A | B | C | D | E | F | kg |
|----------------------------|-----|-----|-----|-----|----------|-----|------|
| DR Blue 40/2/G32V A1BM/50 | 255 | 115 | 295 | 110 | G 1 1/4" | 150 | 11.5 |
| DR Blue 50/2/G32V A1BM/50 | 255 | 115 | 295 | 110 | G 1 1/4" | 150 | 12 |
| DR Blue 75/2/G32V A1BM/50 | 255 | 115 | 295 | 110 | G 1 1/4" | 150 | 13.5 |
| DR Blue 100/2/G32V A1BM/50 | 255 | 115 | 295 | 110 | G 1 1/4" | 150 | 15.5 |

Размеры мм

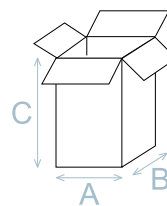
Все размеры являются всего лишь ориентировочными

Размеры упаковки

| | A | B | C |
|----------------------------|-----|-----|-----|
| DR Blue 40/2/G32V A1BM/50 | 240 | 200 | 350 |
| DR Blue 50/2/G32V A1BM/50 | 240 | 200 | 350 |
| DR Blue 75/2/G32V A1BM/50 | 240 | 200 | 350 |
| DR Blue 100/2/G32V A1BM/50 | 240 | 200 | 350 |

Размеры мм

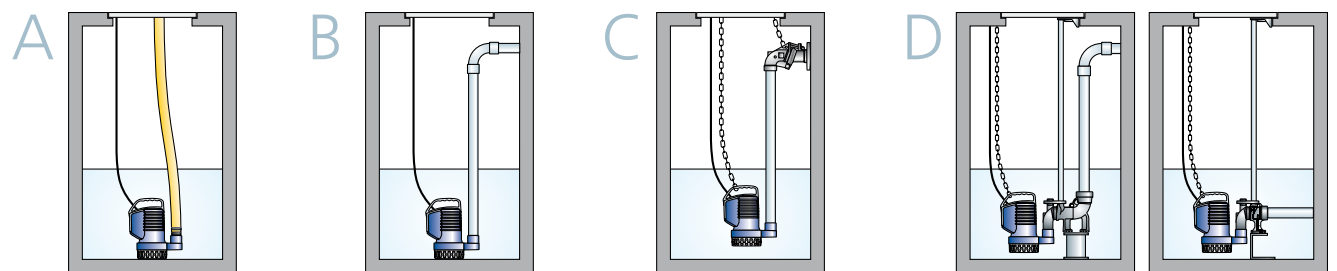
Все размеры являются всего лишь ориентировочными



Кол. изделий на поддон

Для моделей DR Blue на каждый поддон (EUR 1000X1200 мм) можно уложить 75 штук.

Установка



Для установок C и D необходимо использовать переходник (не поставляется)

DR BluePRO

Многоканальная открытая крыльчатка

DESIGN BY

pininfarina



Все изображения являются лишь ориентировочными

Общие характеристики

| | |
|------------------------------------|----------------------|
| Многоканальная открытая крыльчатка | |
| Мощность | 0,37 ÷ 1,5 kW |
| Кол. полюсов | 2 |
| Напор | GAS 1 1/4" - 2" Вер. |
| Свободный просвет | max 15 mm |
| Макс. производительность | 11.5 l/s |
| Макс. напор | 17.0 m |

Электромеханический комплекс

Чугунный электромеханический комплекс EN-GJL-250, предназначенный для погружной работы, укомплектованный 2 оппозитными механическими уплотнениями из карбида кремния в масляной камере, V-образным кольцом, непосредственно контактирующим с жидкостью. Экологический двигатель сухого типа. Литой гидравлический корпус с оболочкой двигателя.

Назначение оборудования

Предназначается для использования с чистой или слегка загрязненной водой, содержащей небольшие твердые тела, отфильтрованной водой, ливневыми стоками, для дренажа и отвода подземных вод, когда должны обеспечиваться высокие гидравлические характеристики. Этот электронасос предназначен как для бытового, так и для профессионального использования.

Материалы для изготовления

| | |
|--|---|
| Каркас | Чугун EN-GJL 250 |
| Материал крыльчатки | Чугун EN-GJL-250 |
| Крепеж | Нержавеющая сталь - Класс A2-70 |
| Стандартное уплотнение | Резина - NBR |
| Вал | Нержавеющая сталь - AISI 420 |
| Окраска | Эпоксидная, двухкомпонентная, на водной основе (средняя толщина 80 мкм) |
| Комплект стандартных механических уплотнений | Два механических уплотнения из карбида кремния (2SiC), V-ring |

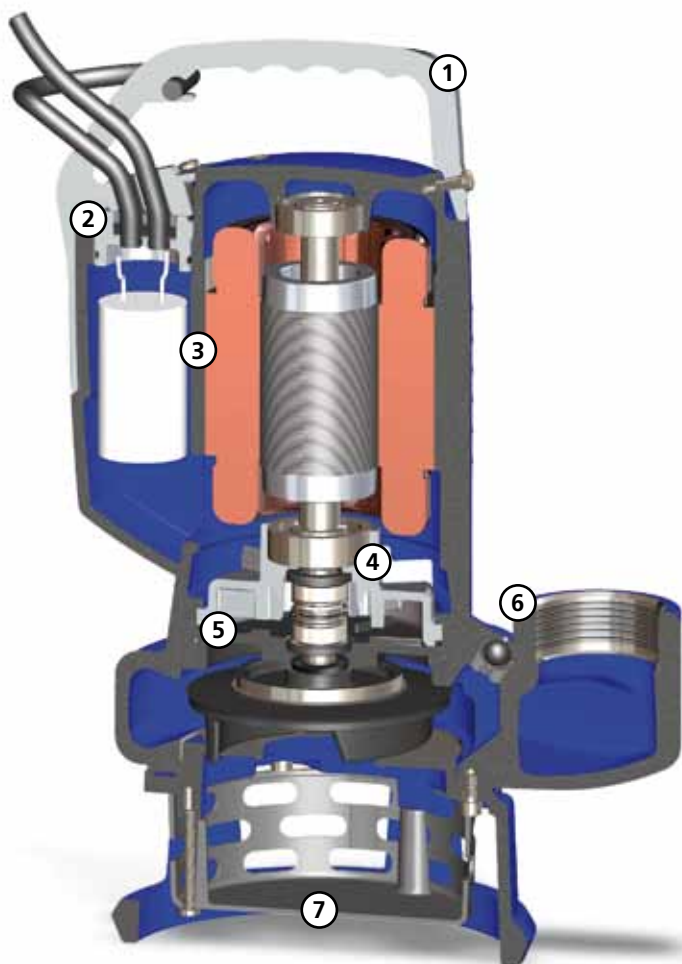
Ограничения по эксплуатации

| | |
|---------------------------------|----------------------|
| Макс. температура эксплуатации | 40 °C |
| РН обработанной жидкости | 6 ÷ 14 |
| Вязкость обработанной жидкости | 1 mm ² /s |
| Макс. глубина погружения | 20 m |
| Плотность обработанной жидкости | 1 Kg/dm ³ |
| Макс. акустическое давление | 70 dB |
| Макс. запусков/час | 30 |

Модели, имеющиеся также с сертификатом IECEx

Ex nA IIC T3
Ex nA nC IIC T3

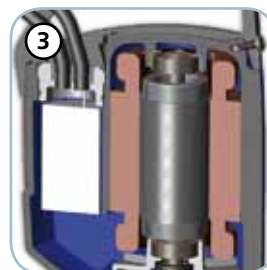
DR BluePRO

**Ручка**

Эргономичная ручка для подъема и переноски из окрашенного алюминиевого сплава гарантирует высокую стойкость к нагрузкам и коррозии. Прорезь позволяет регулировать ход поплавка.

**Кабельная муфта**

Современная система кабельной муфты с противоразрывным устройством и двойным уплотнительным кольцом для обеспечения наивысшей герметичности

**Двигатель и электрические аксессуары**

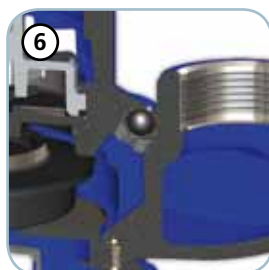
Сухой двигатель с тепловой защитой. Однофазные модели с внутренним конденсатором. Трехфазные модели, оборудованные защитными реле двигателя (по заказу)

**Механические уплотнения**

Два механических уплотнения из карбида кремния (2SiC), V-образным кольцом, непосредственно контактирующим с жидкостью

**Камера с маслом**

Камера с маслом, обеспечивающая большую долговечность механических уплотнений и, благодаря запатентованной системе, легко доступна для упрощения операций обслуживания

**Дыхательный клапан**

Дыхательный клапан, обеспечивающий выход воздуха, скопившегося в корпусе насоса после опорожнения колодца во время засухи, гарантирующий надежное наполнение насоса даже после продолжительных периодов бездействия

**Всасывающая решетка**

Всасывающая решетка и сопряженная пластина из нержавеющей стали (модели 50, 75 и 100). Всасывающая решетка из полипропилена с сопряженной пластиной и чугунной опорой (модели 150 и 200)

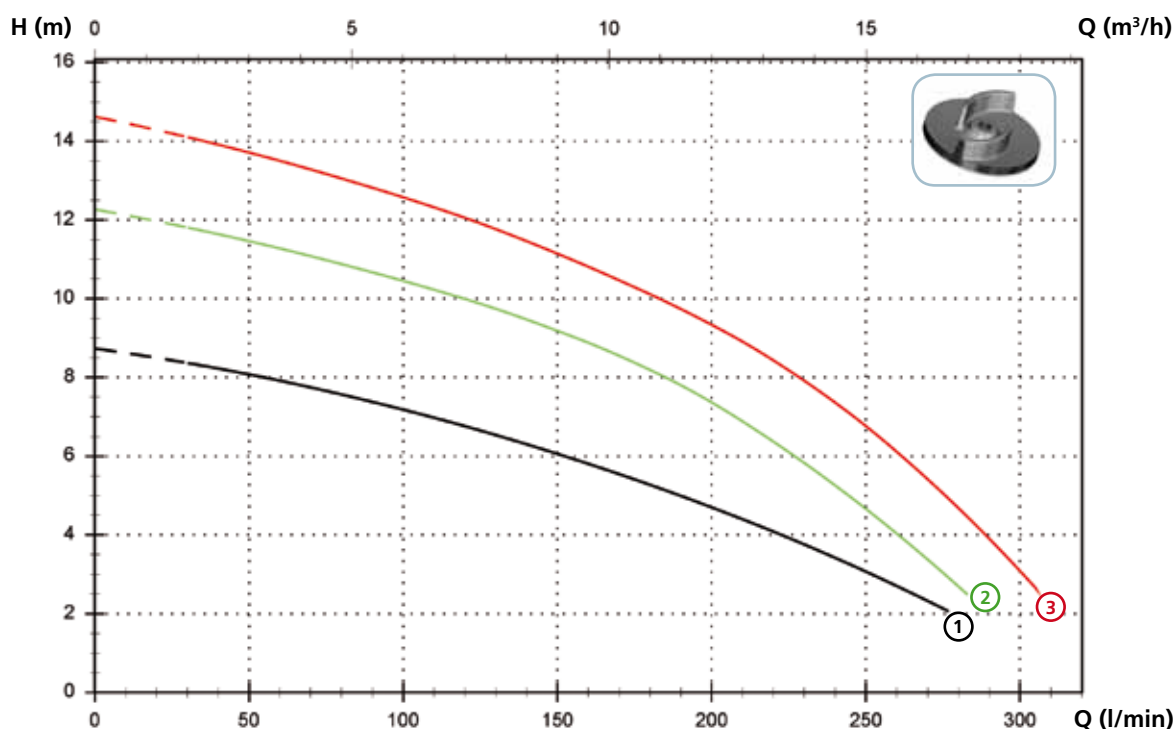
DR BluePRO

Модели с вертикальным резьбовым напорным патрубком GAS 1 1/4" - 2 полюса

Характеристики

| l/s | 0 | 1 | 2 | 3 | 4 | 5 |
|-------------------|---|-----|-----|------|------|------|
| l/min | 0 | 60 | 120 | 180 | 240 | 300 |
| m ³ /h | 0 | 3.6 | 7.2 | 10.8 | 14.4 | 18.0 |

| | | | | | | |
|------------------------------------|------|------|------|------|-----|-----|
| ① DR BluePRO 50/2/G32V A1BM(T)/50 | 8.7 | 7.9 | 6.8 | 5.3 | 3.4 | |
| ② DR BluePRO 75/2/G32V A1BM(T)/50 | 12.3 | 11.3 | 10.0 | 8.2 | 5.3 | |
| ③ DR BluePRO 100/2/G32V A1BM(T)/50 | 14.6 | 13.5 | 12.1 | 10.1 | 7.4 | 3.1 |



Технические данные

| | V | Фазы | P1 (kW) | P2 (kW) | A | Rpm | Start | Ø | Кабель (*) | Свободный просвет |
|---------------------------------|-----|------|---------|---------|-----|------|-------|----------|------------|-------------------|
| ① DR BluePRO 50/2/G32V A1BM/50 | 230 | 1 | - | 0.37 | 2.8 | 2900 | Dir | G 1 1/4" | A | 15 mm |
| ② DR BluePRO 75/2/G32V A1BM/50 | 230 | 1 | - | 0.55 | 4.1 | 2900 | Dir | G 1 1/4" | A | 15 mm |
| ③ DR BluePRO 100/2/G32V A1BM/50 | 230 | 1 | - | 0.74 | 5.6 | 2900 | Dir | G 1 1/4" | A | 15 mm |

| | V | Фазы | P1 (kW) | P2 (kW) | A | Rpm | Start | Ø | Кабель (*) | Свободный просвет |
|---------------------------------|-----|------|---------|---------|------|------|-------|----------|------------|-------------------|
| ① DR BluePRO 50/2/G32V A1BT/50 | 400 | 3 | - | 0.37 | 1.15 | 2900 | Dir | G 1 1/4" | B | 15 mm |
| ② DR BluePRO 75/2/G32V A1BT/50 | 400 | 3 | - | 0.55 | 1.6 | 2900 | Dir | G 1 1/4" | B | 15 mm |
| ③ DR BluePRO 100/2/G32V A1BT/50 | 400 | 3 | - | 0.74 | 2.15 | 2900 | Dir | G 1 1/4" | B | 15 mm |

(*) A = H07RN-F 3G1 - 5 метров с вилкой шуко По заказу - провод длиной 10 метров с вилкой шуко.
B = H07RN-F 4G1 - 10 метров

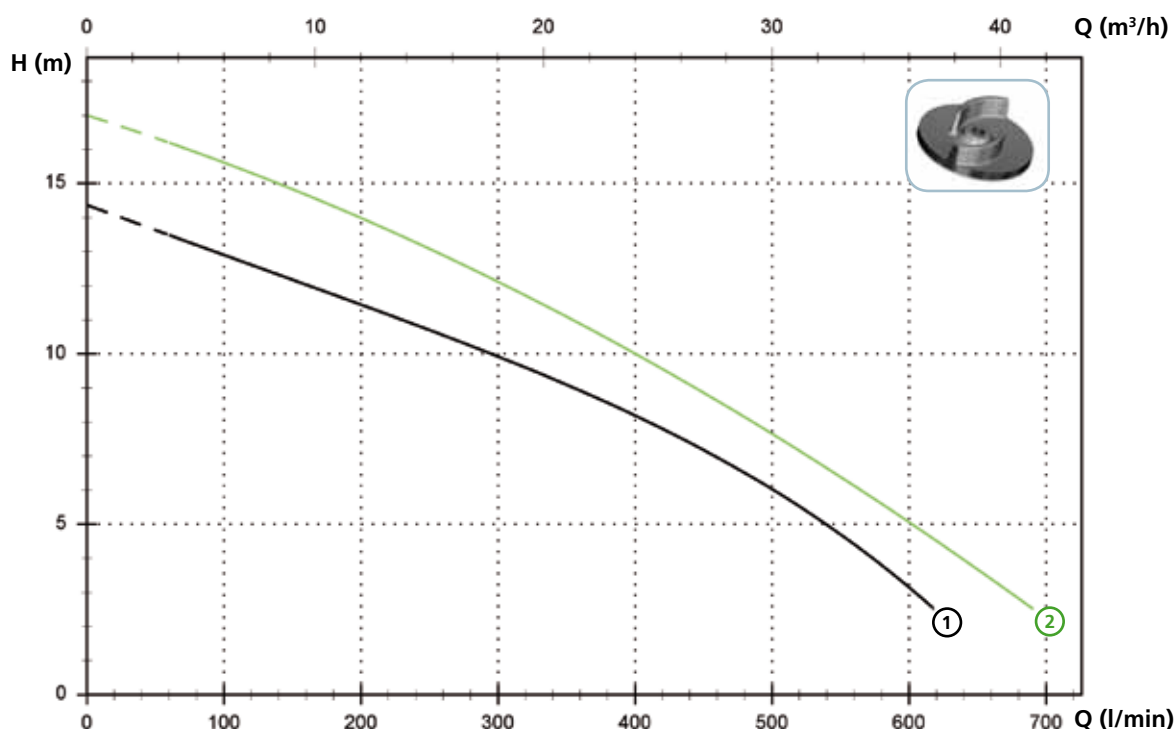
Внимание: В соответствии с нормой EN 60335-2-41, провод длиной 10 метров является обязательным для использования снаружи.

DR BluePRO

Модели с вертикальным резьбовым напорным патрубком GAS 2" - 2 полюса

Характеристики

| | l/s | 0 | 2 | 4 | 6 | 8 | 10 |
|------------------------------------|-------------------|------|------|------|------|------|------|
| | l/min | 0 | 120 | 240 | 360 | 480 | 600 |
| | m ³ /h | 0 | 7.2 | 14.4 | 21.6 | 28.8 | 36.0 |
| ① DR BluePRO 150/2/G50V A1CM(T)/50 | | 14.4 | 12.6 | 10.9 | 8.9 | 6.5 | 3.1 |
| ② DR BluePRO 200/2/G50V A1CM(T)/50 | | 17.0 | 15.3 | 13.3 | 10.9 | 8.1 | 5.1 |



Технические данные

| | V | Фазы | P1 (kW) | P2 (kW) | A | Rpm | Start | Ø | Кабель (*) | Свободный просвет |
|---------------------------------|-----|------|---------|---------|-----|------|-------|------|------------|-------------------|
| ① DR BluePRO 150/2/G50V A1CM/50 | 230 | 1 | - | 1.1 | 7.5 | 2900 | Dir | G 2" | A | 10x30 mm |
| ② DR BluePRO 200/2/G50V A1CM/50 | 230 | 1 | - | 1.5 | 10 | 2900 | Dir | G 2" | A | 10x30 mm |
| | V | Фазы | P1 (kW) | P2 (kW) | A | Rpm | Start | Ø | Кабель (*) | Свободный просвет |
| ① DR BluePRO 150/2/G50V A1CT/50 | 400 | 3 | - | 1.1 | 3.2 | 2900 | Dir | G 2" | B | 10x30 mm |
| ② DR BluePRO 200/2/G50V A1CT/50 | 400 | 3 | - | 1.5 | 4.3 | 2900 | Dir | G 2" | B | 10x30 mm |

(*) A = H07RN-F 3G1 - 5 метров с вилкой шуко По заказу - провод длиной 10 метров с вилкой шуко.

B = H07RN-F 4G1 - 10 метров

Внимание: В соответствии с нормой EN 60335-2-41, провод длиной 10 метров является обязательным для использования снаружи.

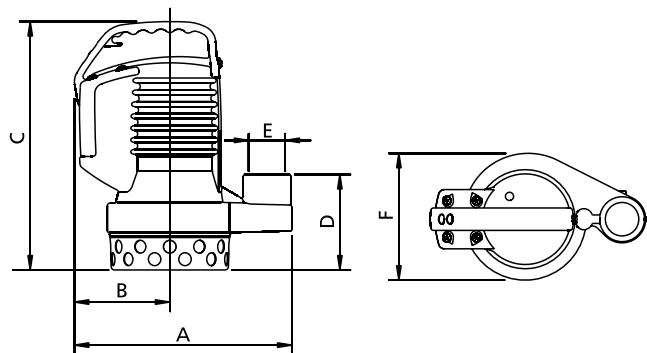
DR BluePRO

Доступные версии

(Обозначения версий на стр. 16)

| | Доступные версии | | | | | | | | | | | Охлаждение | | | | Комплект уплотнений | | | | |
|-------------------------------|------------------|---|--------|-------------|------------------|-----------------------|-------------|------------------|-----------------------|--------|--------|-------------|---|-----------|----|---------------------|------|------|-------|--------|
| | N A E | T | T C | T C D | T C D T | T C D G T | T C G | T C S T | T C S G T | T S | T R | T R G | N | CC CCE | FT | C G F T | 2SIC | SICM | SICAL | 2SICAL |
| DR BluePRO 50/2/G32V A1BM/50 | | | ● | | | | ● | | | | | | ● | | | | ● | | | |
| DR BluePRO 75/2/G32V A1BM/50 | | | ● | | | | ● | | | | | | ● | | | | ● | | | |
| DR BluePRO 100/2/G32V A1BM/50 | | | ● | | | | ● | | | | | | ● | | | | ● | | | |
| DR BluePRO 150/2/G50V A1CM/50 | | | ● | | | | ● | | | | | | ● | | | | ● | | | |
| DR BluePRO 200/2/G50V A1CM/50 | | | ● | | | | ● | | | | | | ● | | | | ● | | | |
| DR BluePRO 50/2/G32V A1BT/50 | ● | | | | | | | | | | | ● | ● | | | | ● | | | |
| DR BluePRO 75/2/G32V A1BT/50 | ● | | | | | | | | | | | ● | ● | | | | ● | | | |
| DR BluePRO 100/2/G32V A1BT/50 | ● | | | | | | | | | | | ● | ● | | | | ● | | | |
| DR BluePRO 150/2/G50V A1CT/50 | ● | | | | | | | | | | | ● | ● | | | | ● | | | |
| DR BluePRO 200/2/G50V A1CT/50 | ● | | | | | | | | | | | ● | ● | | | | ● | | | |

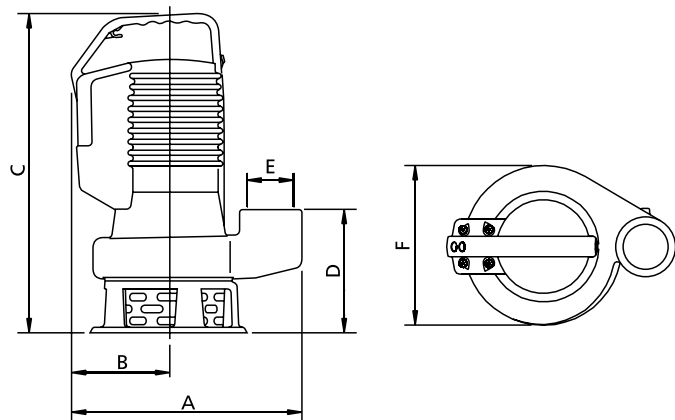
Габаритные размеры и вес



| | A | B | C | D | E | F | kg |
|----------------------------------|-----|-----|-----|-----|----------|-----|------|
| DR BluePRO 50/2/G32V A1BM(T)/50 | 255 | 115 | 295 | 110 | G 1 1/4" | 150 | 12 |
| DR BluePRO 75/2/G32V A1BM(T)/50 | 255 | 115 | 295 | 110 | G 1 1/4" | 150 | 13.5 |
| DR BluePRO 100/2/G32V A1BM(T)/50 | 255 | 115 | 295 | 110 | G 1 1/4" | 150 | 14 |

Размеры мм

Все размеры являются всего лишь ориентировочными



| | A | B | C | D | E | F | kg |
|----------------------------------|-----|-----|-----|-----|------|-----|----|
| DR BluePRO 150/2/G50V A1CM(T)/50 | 295 | 125 | 420 | 170 | G 2" | 200 | 23 |
| DR BluePRO 200/2/G50V A1CM(T)/50 | 295 | 125 | 420 | 170 | G 2" | 200 | 24 |

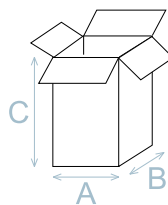
Размеры мм

Все размеры являются всего лишь ориентировочными

DR BluePRO

Размеры упаковки

| | A | B | C |
|----------------------------------|-----|-----|-----|
| DR BluePRO 50/2/G32V A1BM(T)/50 | 240 | 200 | 350 |
| DR BluePRO 75/2/G32V A1BM(T)/50 | 240 | 200 | 350 |
| DR BluePRO 100/2/G32V A1BM(T)/50 | 240 | 200 | 350 |
| DR BluePRO 150/2/G50V A1CM(T)/50 | 300 | 250 | 480 |
| DR BluePRO 200/2/G50V A1CM(T)/50 | 300 | 250 | 480 |



Размеры мм

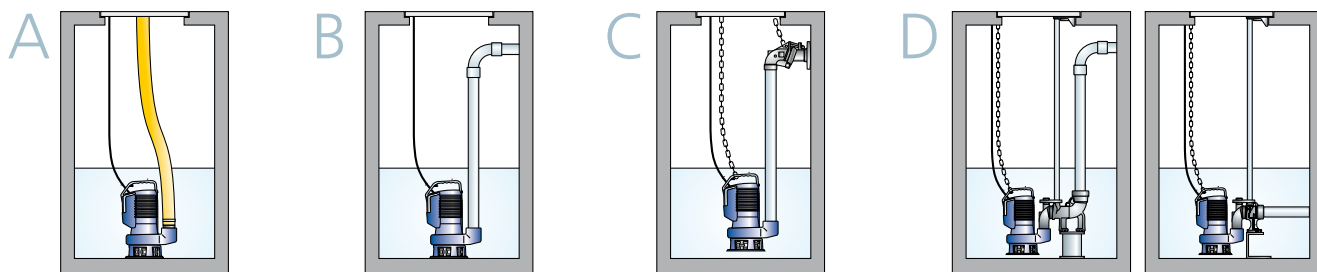
Все размеры являются всего лишь ориентировочными

Кол. изделий на поддон

Для моделей DR BluePRO 50-75-100 на каждый поддон (EUR 1000X1200 мм) можно уложить 75 штук.

Для моделей DR BluePRO 150-200 на каждый поддон (EUR 1000X1200 мм) можно уложить 32 штук.

Установка



Для установок C и D моделей DR BluePRO 50-75-100 необходимо использовать переходник (не поставляется)