

NeOvo EcoNox: EFU



Состав



Жидкое топливо

Рекомендуется установка жидкотопливного фильтра с деаэратором (ед. поставки МТ11: артикул 100019100)

Запорный кран



Картридж 40 микрон

Дымоходы

Определение размеров дымовой трубы:

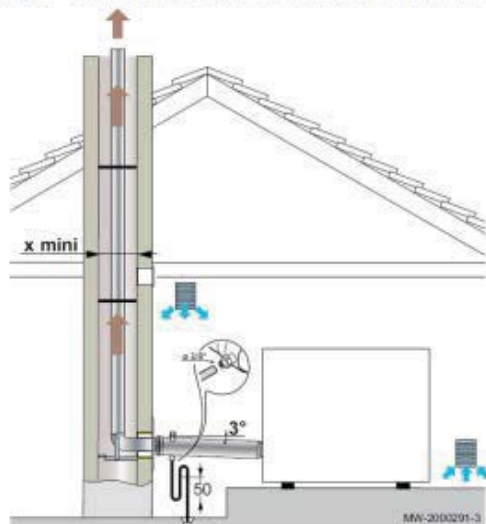
	Ед.изм.	EFU 22	EFU 29
Необходимая тяга	Па	5	5
Массовый расход дымовых газов	кг/ч	56	67
Температура дымовых газов	°C	160	160
Диаметр патрубка (макс. рекомендуемый диам.)	мм	125	125
Высота дымовой трубы (минимальное значение)	м	7	7



Внимание!

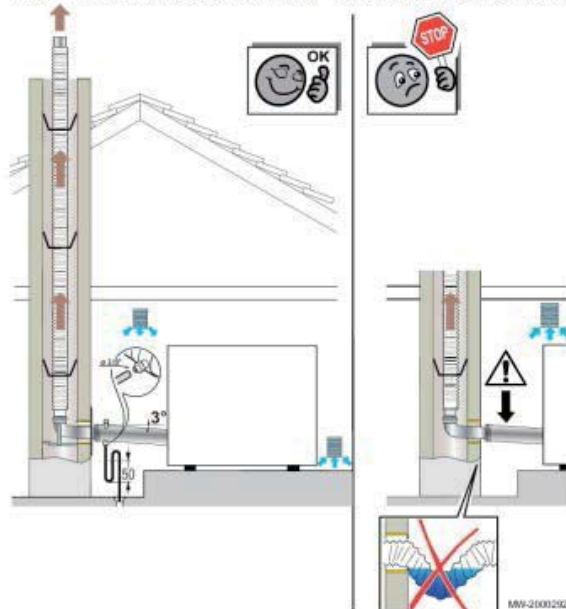
Температура дымовых газов может быть ниже 160°C. Необходимо использовать дымоходы способные выдержать процесс конденсации дымовых газов.

Fig.34 Raccordement de type B₂₃ en rigide - Conduits de fumées (air comburant pris dans la chaufferie)



X mini - квадратное сечение 140x140 мм минимум
- круглое сечение 160 мм минимум

Fig.35 Raccordement de type B₂₃ en flexible - Conduits de fumées (air comburant pris dans la chaufferie)



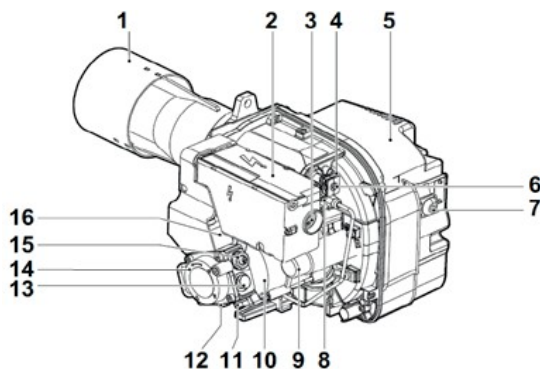
MW-2000292-4

Горелка EFU 22-29

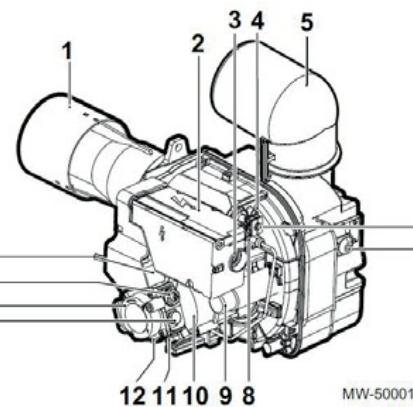
Описание

1. Жаровая труба
2. Блок управления и безопасности
3. Кнопка сброса с индикатором блокировки
4. Отвод для измерения давления воздуха на головке воспламенения
5. Подача воздуха
6. Фотоэлемент
7. Винт регулировки воздушной заслонки
8. Винт регулировки положения головки воспламенения
9. Конденсатор для запуска двигателя
10. Двигатель
11. Подсоединение обратной трубы жидкого топлива
12. Подсоединение подающей трубы жидкого топлива
13. Подсоединение для манометра
14. Жидкотопливный насос
15. Винт регулировки давления насоса
16. Электрический клапан

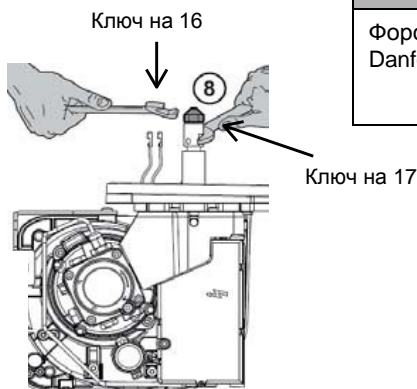
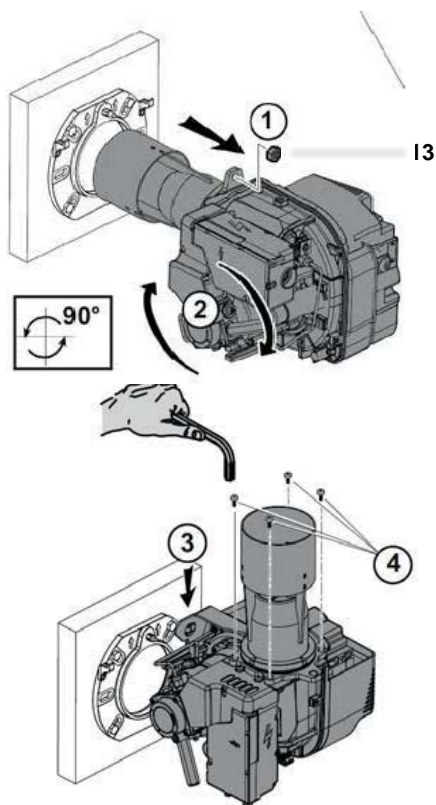
EFU 22/29



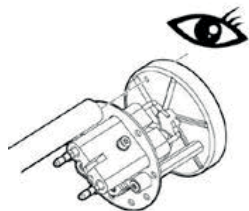
EFU 22/29 FF



Установка горелки в положение для технического обслуживания

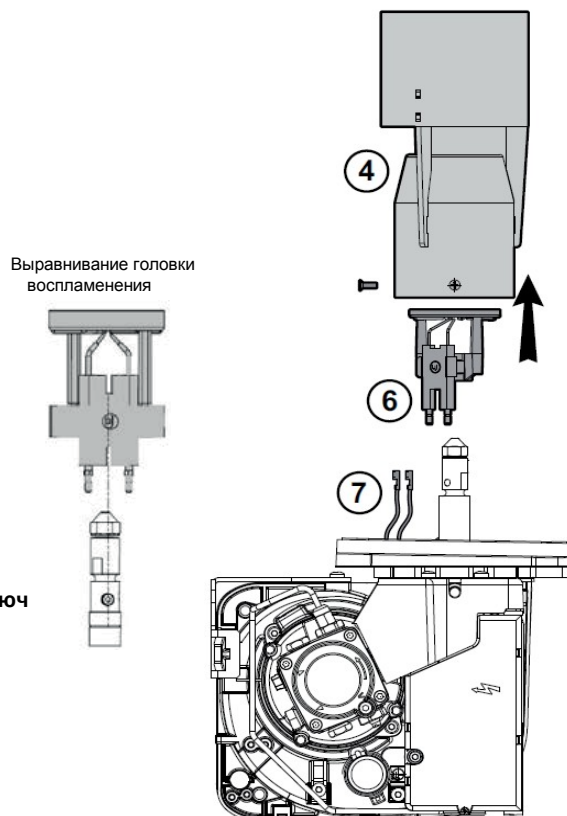


Визуальная проверка, выравнивания головки воспламенения по отношению к фотоэлементу



Модель котла		EFU 22	EFU 29
Форсунки Danfoss	Галл./час	0,50	0,60
	Угол	80° S	80° S

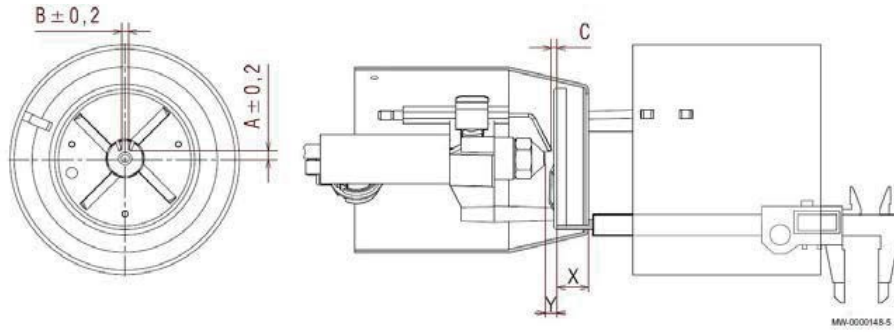
Очистка жаровой трубы и головки воспламенения



- Снять гайку на фланце для демонтажа горелки. Повернуть горелку. Установить горелку в положение для технического обслуживания.
- Полностью отвинтить 4 винта, фиксирующие жаровую трубу (шестигранный ключ для винтов с внутренним шестигранником 4 мм).
- Снять жаровую трубу. Очистить внутреннюю часть жаровой трубы с помощью чистящего средства для котлов.
- Отсоединить провода электродов розжига.
- Отвинтить винт (шестигранный ключ для винтов с внутр. шестигранником 4).
- Снять и очистить дефлектор с помощью чистящего средства для котлов. Не допустить повреждения электродов.
- При необходимости заменить форсунку (ключ 16 и 17 мм).
- Очистить вентилятор.
- Проверить и при необходимости изменить положение электродов розжига (см. ниже).
- Провести регулировки указанные ниже.

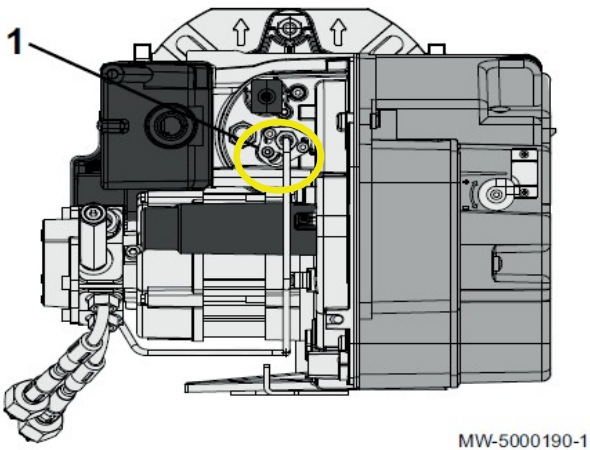
Регулировки

Электроды и головка воспламенения:



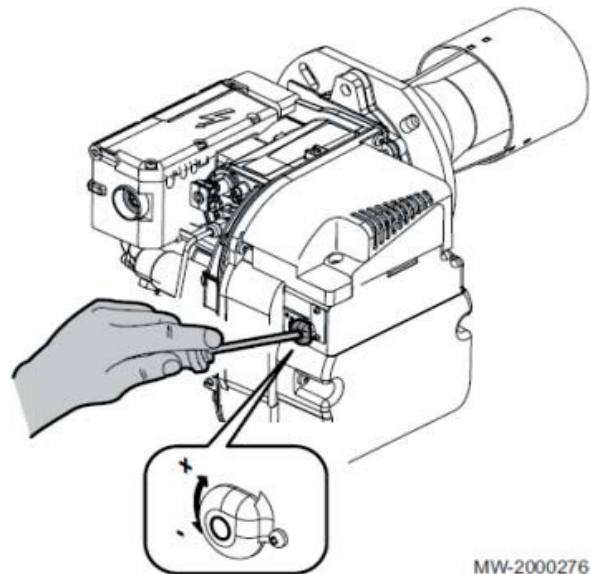
	Единицы измерения	EFU 22	EFU 29
A	мм	4,6	4,6
B	мм	3	3
C	мм	2 – 2,5	2 – 2,5
X	мм	15	19,5
Y	мм	5	5

Регулировка размера X (винт 1):



Регулировка воздушной заслонки:

Модель	Регулировка воздушной заслонки
EFU 22	2,75
EFU 29	4,75



Настройка сгорания горелки:

	Ед. измерения	EFU 22	EFU 29
Мощность горелки	кВт	24	32
Давление жидкого топлива	МПа (бар)	1,23 (12,3)	1,33 (13,3)
CO ₂	%	12,5	12,5
Давление воздуха на головке	мбар	1,8	1,7