

Замена газовой регулирующей арматуры

для Vitodens 100-W и Vitodens 111-W

Указания по технике безопасности



Во избежание опасных ситуаций, физического и материального ущерба просим строго придерживаться данных указаний по технике безопасности.

Указания по технике безопасности



Опасность

Этот знак предупреждает об опасности причинения физического ущерба.



Внимание

Этот знак предупреждает об опасности материального ущерба и вредных воздействий на окружающую среду.

Монтаж, первичный ввод в эксплуатацию, осмотр, техническое обслуживание и ремонт должны выполняться аттестованным, уполномоченным техническим персоналом (фирмой по отопительной технике или монтажной организацией, работающей на договорных началах).

При проведении работ на приборе/отопительной установке выключить их электропитание (например, посредством отдельного предохранителя или главным выключателем) и принять меры по предотвращению повторного включения.

Ремонт элементов, выполняющих защитную функцию, не допускается по соображениям эксплуатационной безопасности установки.

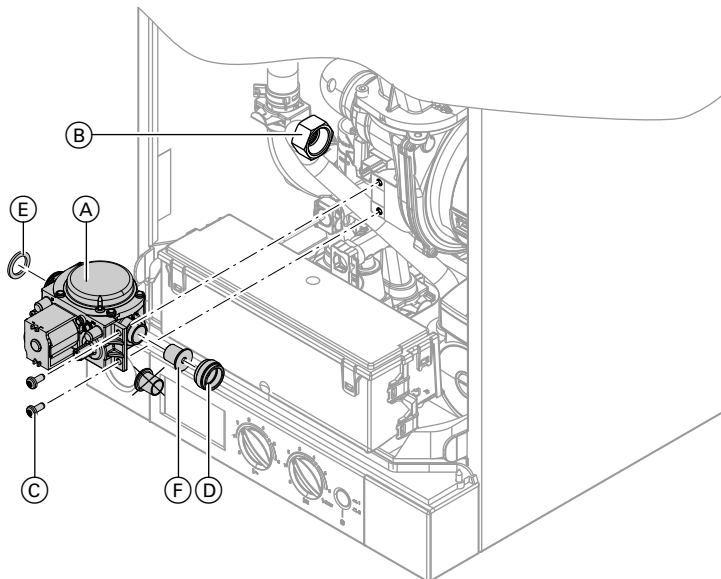
При замене использовать исключительно оригинальные детали фирмы Viessmann или запасные детали, разрешенные к применению фирмой Viessmann.

Открытие котла Vitodens



Инструкция по монтажу и сервисному обслуживанию

Замена газовой регулирующей арматуры



1. Отсоединить электрический кабель от газовой регулирующей арматуры (А).
2. Открутить накидную гайку (В).
3. Открутить два винта (С) и снять газовую регулирующую арматуру (А).
4. На новой газовой регулирующей арматуре (А) использовать новое уплотнение (D) и в зависимости от используемого вида газа - "газовую диафрагму (F)".
 - Природный газ EG-E (G20): уплотнение (D) **без** газовой диафрагмы (F).
 - Природный газ EG-L (G25): уплотнение (D) **без** газовой диафрагмы.
 - Сжиженный газ (G31): уплотнение (D) **с** газовой диафрагмой (F).
 - Сжиженный газ (G27): уплотнение (D) **с** газовой диафрагмой (F).
 - Природный газ EG-Ls (G2.350):

Vitodens 100-W (продолжение)

уплотнение **(D)** без газовой диафрагмы.

- Специальный газ (G230):
уплотнение **(D)** без газовой диафрагмы.
- Природный газ EG-S (G25.1):
уплотнение **(D)** с газовой диафрагмой **(F)**.



Внимание

Обратить внимание на правильность монтажа газовой диафрагмы.

5. Смонтировать газовую регулируемую арматуру **(A)** с новым уплотнениями **(E)**.
Момент затяжки крепежных винтов **(C)**: 6 Нм
Момент затяжки для накидной гайки **(B)**: 30 Нм

6. Ввести водогрейный котел в действие и проверить герметичность.



Опасность

Утечка газа может стать причиной взрыва. Проверить герметичность деталей газового тракта.



Внимание

Использование аэрозольного течеискателя может привести к неисправностям в работе. Не допускать попадания аэрозольного течеискателя на электрические контакты и мембранное отверстие на газовом клапане.

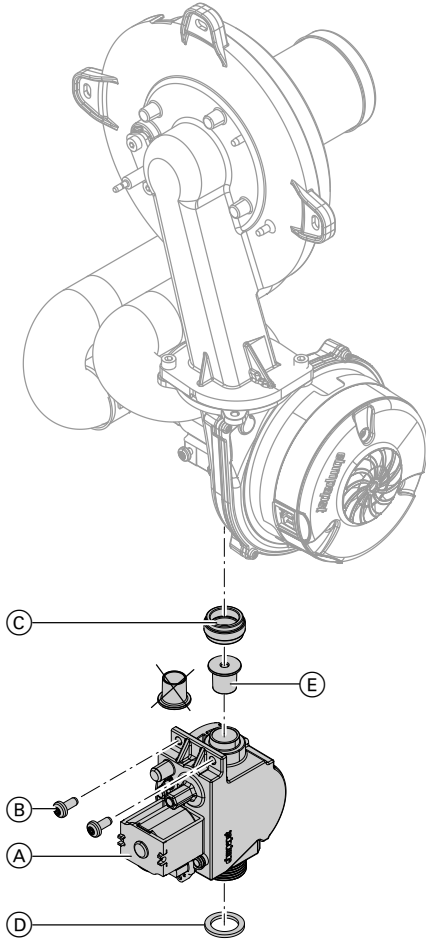
Vitodens 111-W

Демонтаж горелки



Инструкция по монтажу и сервисному обслуживанию

Замена газовой регулирующей арматуры



1. Отсоединить электрический кабель от газовой регулирующей арматуры (А).
2. Открутить накидную гайку.

3. Открутить два винта (В) и снять газовую регулирующую арматуру (А).
4. На новой газовой регулирующей арматуре (А) использовать новое уплотнение (С) и в зависимости от используемого вида газа - "газовую диафрагму (Е)".
 - Природный газ EG-E (G20): уплотнение (С) **без** газовой диафрагмы.
 - Природный газ EG-L (G25): уплотнение (С) **без** газовой диафрагмы.
 - Сжиженный газ (G31): уплотнение (С) **с** газовой диафрагмой (Е).
 - Природный газ EG-Lw (G27): уплотнение (С) **с** газовой диафрагмой (Е).
 - Природный газ EG-Ls (G2.350): уплотнение (С) **без** газовой диафрагмы.
 - Специальный газ (G230): уплотнение (С) **без** газовой диафрагмы.
 - Природный газ EG-S (G25.1): уплотнение (С) **с** газовой диафрагмой (Е).

! Внимание

Обратить внимание на правильность монтажа газовой диафрагмы.

Vitodens 111-W (продолжение)

- Смонтировать газовую регулировочную арматуру (A) с новыми уплотнениями (D).
Момент затяжки крепежных винтов (B): 6 Нм
Момент затяжки накидных гаек на патрубке подключения газа: 30 Нм
- Ввести водогрейный котел в действие и проверить герметичность.



Опасность

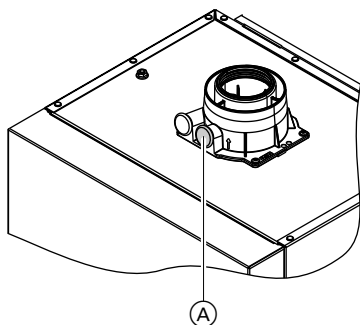
Утечка газа может стать причиной взрыва. Проверить герметичность деталей газового тракта.



Внимание

Использование аэрозольного течеискателя может привести к неисправностям в работе. Не допускать попадания аэрозольного течеискателя на электрические контакты и мембранное отверстие на газовом клапане.

Проверка содержания CO₂



- Подключить газоанализатор к патрубку уходящих газов (A) на присоединительном элементе котла.
- Ввести водогрейный котел в действие и проверить герметичность.

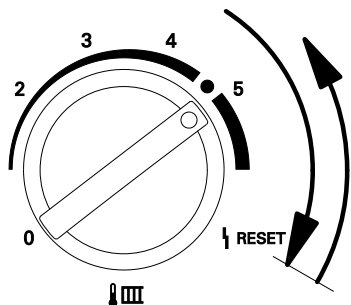


Опасность

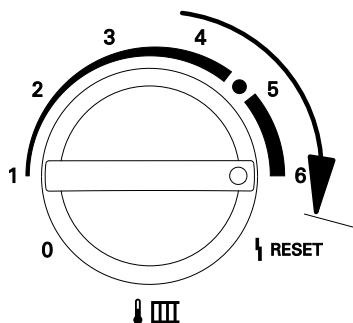
Утечка газа может стать причиной взрыва. Проверить герметичность деталей газового тракта.



Проверка содержания CO₂ (продолжение)



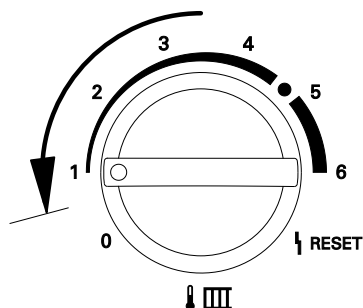
3. Поворачивать ручку настройки "▮▮▮" вправо до упора, пока на дисплее не появится "SERV". В течение 2 секунд снова вернуть ручку настройки в правый диапазон регулирования. На дисплее появляется "▮▮▮".



4. Настроить максимальную тепловую мощность:
Поворачивать ручку настройки "▮▮▮" вправо до упора, пока на дисплее не появятся 5 полос, означающих максимальную тепловую мощность.
5. Измерить содержание CO₂ при максимальной тепловой мощности.
Содержание CO₂ должно находиться в следующем диапазоне. См. таблицу:

Вид газа	Содержание CO ₂ %
Ls (G2.350)	7,5 – 9,7
E или H (G20)	7,0 – 10,5
L или LL (G25)	7,0 – 10,5
Lw (G27)	7,8 – 10,6
P (G31)	10,0 – 12,0
M (G230)	10,0 – 12,0

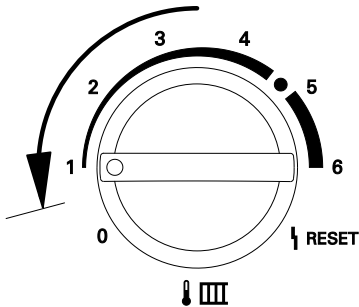
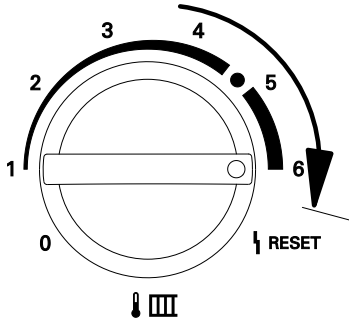
Проверка содержания CO₂ (продолжение)



6. Настроить минимальную тепловую мощность:
Поворачивать ручку настройки "🌡️ III" влево до упора, пока на дисплее не появится 1 полоса, означающая минимальную тепловую мощность.
7. Измерить содержание CO₂ при минимальной тепловой мощности.
Содержание CO₂ должно быть примерно на 0,3 - 0,9 % ниже значения для максимальной тепловой мощности.
8.
 - Если содержание CO₂ находится в указанном диапазоне, продолжить действия с п. 10.
 - Если содержание CO₂ **не** находится в указанном диапазоне, проверить герметичность системы "Воздух/продукты сгорания" и устранить возможные утечки.
9. Еще раз измерить содержание CO₂ при максимальной и минимальной тепловой мощности.
10. Вывести водогрейный котел из эксплуатации, отключить анализатор уходящих газов и закрыть отверстие уходящих газов (A).
11. Снова вернуть ручку настройки "🌡️ III" в исходное положение.
12. Установить фронтальную панель облицовки и ввести водогрейный котел в эксплуатацию.

Только для вида газа S (G25.1): проверка содержания O₂

Нормативный испытательный газ S (G25.1): содержание CO₂ 14 %.




1. Настроить максимальную тепловую мощность:
Поворачивать ручку настройки "🌡️ III" в расположенный справа диапазон регулирования, пока на дисплее не появятся 5 полос, означающих максимальную тепловую мощность.
2. Измерить содержание O₂ при максимальной тепловой мощности.
Содержание O₂ должно находиться в диапазоне 6,4 – 3,4 %.
3. Настроить минимальную тепловую мощность:
Поворачивать ручку настройки "🌡️ I" в расположенный слева диапазон регулирования, пока на дисплее не появится 1 полоса, означающая минимальную тепловую мощность.
4. Измерить содержание O₂ при минимальной тепловой мощности.
Содержание O₂ должно быть примерно на 0,7 % выше значения максимальной тепловой мощности.

Только для вида газа S (G25.1): проверка... (продолжение)

5.
 - Если содержание O_2 находится в указанном диапазоне, продолжить действия со стр..
 - Если содержание O_2 **не** находится в указанном диапазоне, проверить герметичность системы "Воздух/продукты сгорания" и устранить возможные утечки.
При необходимости заменить газовую регулирующую арматуру.
6. Еще раз измерить содержание O_2 при максимальной и минимальной тепловой мощности.







ТОВ "ВІССМАНН"
вул. Валентини Чайки 16
с. Чайки, Києво-Святошинський р-н,
Київська обл.
08130 Україна
тел. +380 44 3639841
факс +380 44 3639843

Viessmann Group
ООО "Виссманн"
г. Москва
тел. +7 (495) 663 21 11
факс. +7 (495) 663 21 12
www.viessmann.ru

5700 871 RU Оставляем за собой право на технические изменения.