

*Руководство по установке, эксплуатации  
и техническому обслуживанию*

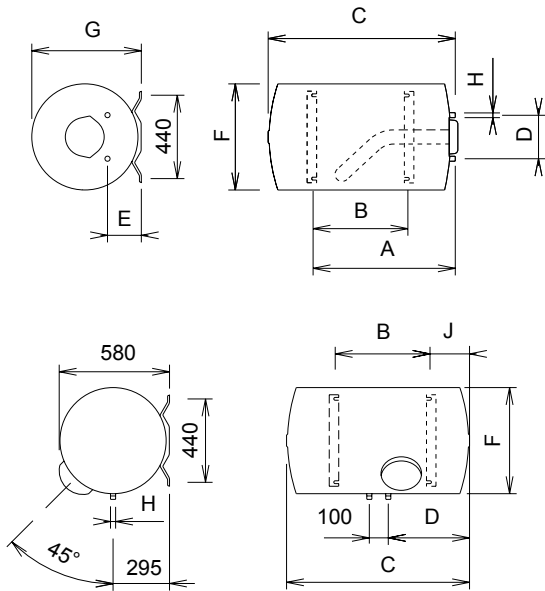
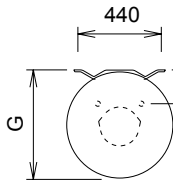
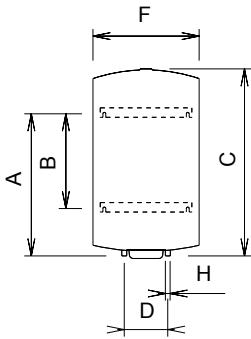


*Водонагреватели  
моделей ARI*

I – ТЕХНИЧЕСКИЕ ХАРАКТЕРИСТИКИ МОДЕЛИ	Потери тепла кВт-час/24 часа при 65 °С	РАЗМЕРЫ, мм										Масса нетто кг
		A	B	C	D	E	F	G	H	J	L	
<b>СТЕАТИТОВЫЙ НАГРЕВАТЕЛЬНЫЙ ЭЛЕМЕНТ и СИСТЕМА Professional TECH</b> Модели настенного вертикального монтажа												
050 VERT 460 STEA MO	0,89	410	-	630	160	120	460	475	G1/2	-	-	18
075 VERT 460 STEA MO / PTEC	1,20	590	-	790	230	175	460	475	G3/4	-	-	25
100 VERT 505 STEA MO	1,20	560	-	830	230	175	505	510	G3/4	-	-	31
150 VERT 505 STEA MO / TR	1,62	1050	800	1150	230	175	505	510	G3/4	-	-	39
200 VERT 505 STEA MO / TR	1,91	1050	800	1480	230	175	505	510	G3/4	-	-	47
100 VERT 560 STEA MO / PTEC / DIY	1,05	530	-	750	230	175	560	575	G3/4	-	-	31
150 VERT 560 STEA MO / TR / PTEC / DIY	1,54	750	500	1010	230	175	560	575	G3/4	-	-	39
200 VERT 560 STEA MO / TR / PTEC / DIY	1,85	1050	800	1270	230	175	560	575	G3/4	-	-	47
<b>Модели напольного монтажа</b>												
200 STAB 560 STEA MT	1,88	-	-	1300	-	-	560	625	G3/4	-	390	54
250 STAB 560 STEA MT	2,17	-	-	1540	-	-	560	625	G3/4	-	365	61
300 STAB 560 STEA MT	2,60	-	-	1800	-	-	560	625	G3/4	-	365	75
200 STAB 560 STEA PTEC MT	1,88	-	-	1300	-	-	560	650	G3/4	-	390	54
300 STAB 560 STEA PTEC MT / DIY	2,60	-	-	1800	-	-	560	650	G3/4	-	365	75
<b>МОДЕЛИ НАСТЕННОГО ГОРИЗОНТАЛЬНОГО МОНТАЖА</b>												
100 HORB 560 STEA MO	1,37	-	280	750	320	-	560	-	G3/4	260	-	30
150 HORB 560 STEA MO	1,87	-	500	1010	460	-	560	-	G3/4	260	-	38
200 HORB 560 STEA MO	2,07	-	800	1270	580	-	560	-	G3/4	260	-	46
<b>НАГРЕВАТЕЛЬНЫЙ ЭЛЕМЕНТ ИЗ НЕРЖАВЕЮЩЕЙ СТАЛИ</b> Модели настенного вертикального монтажа												
050 VERT 460 THER MO	0,89	410	-	630	160	120	460	475	G1/2	-	-	18
075 VERT 460 THER MO	1,1	590	-	790	230	175	460	475	G3/4	-	-	23
100 VERT 505 THER MO	1,2	560	-	830	230	175	505	510	G3/4	-	-	29
150 VERT 505 THER MO / TR	1,62	1050	800	1150	230	175	505	510	G3/4	-	-	37
200 VERT 505 THER MO / TR	1,91	1050	800	1480	230	175	505	510	G3/4	-	-	45
100 VERT 560 THER MO	1,05	530	-	750	230	175	560	575	G3/4	-	-	29
150 VERT 560 THER MO	1,54	750	500	1010	230	175	560	575	G3/4	-	-	37
200 VERT 560 THER MO	1,85	1050	800	1270	230	175	560	575	G3/4	-	-	45
<b>Модели напольного монтажа</b>												
200 STAB 560 THER MT	1,88	-	-	1300	-	-	560	625	G3/4	-	390	50
250 STAB 560 THER MT	2,17	-	-	1540	-	-	560	625	G3/4	-	365	61
300 STAB 560 THER MT	2,60	-	-	1800	-	-	560	625	G3/4	-	365	71
500 STAB 714 THER MT	3,60	-	-	1870	-	-	710	795	G1»	-	365	95
<b>МОДЕЛИ НАСТЕННОГО ГОРИЗОНТАЛЬНОГО МОНТАЖА</b>												
75 HORD 460 THER MO	1,72	590	370	790	230	175	460	475	G3/4	-	-	24
100 HORD 560 THER MO	1,37	530	280	750	230	175	560	575	G3/4	-	-	30
150 HORD 560 THER MO	1,87	750	500	1010	230	175	560	575	G3/4	-	-	38
200 HORD 560 THER MO	2,07	1050	800	1270	230	175	560	575	G3/4	-	-	46
100 HORB 560 THER MO	1,37	-	280	750	320	-	560	-	G3/4	260	-	30
150 HORB 560 THER MO	1,87	-	500	1010	460	-	560	-	G3/4	260	-	38
200 HORB 560 THER MO	2,07	-	800	1270	580	-	560	-	G3/4	260	-	46

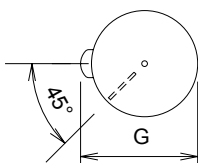
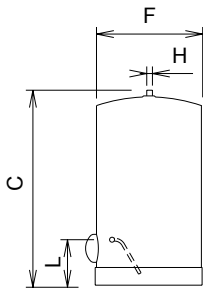
В таблице представлены модели ARI большой емкости

МОДЕЛИ НАСТЕННОГО  
ВЕРТИКАЛЬНОГО  
МОНТАЖА

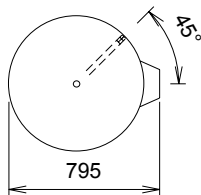
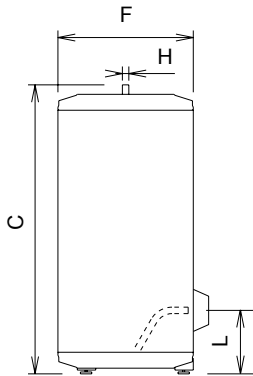


МОДЕЛИ НАПОЛЬНОГО МОНТАЖА

200—300



500



RU

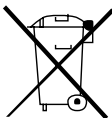
<b>ВВЕДЕНИЕ</b>	<b>5</b>
<b>1. ОПИСАНИЕ УСТРОЙСТВА</b>	<b>5</b>
1.1. Нормы и правила транспортировки, хранения и утилизации	5
1.2. Габаритные размеры	5
1.3. Модели водонагревателей THER	5
1.4. Модели стеатитовых водонагревателей STEA	5
1.5. Модели стеатитовых водонагревателей PROfessional TECH PTEC	6
<b>УСТАНОВКА</b>	<b>6</b>
<b>1. ПРАВИЛА И РЕКОМЕНДАЦИИ ПО УСТАНОВКЕ ОБОРУДОВАНИЯ</b>	<b>6</b>
<b>2. УСТАНОВКА ОБОРУДОВАНИЯ</b>	<b>7</b>
2.1. Необходимые материалы	7
2.2. Монтаж	7
<b>3. ПОДКЛЮЧЕНИЕ К ВОДОПРОВОДУ</b>	<b>9</b>
<b>4. ПОДКЛЮЧЕНИЕ К ЭЛЕКТРОПИТАНИЮ</b>	<b>10</b>
4.1. Важные замечания	10
4.2. Трехфазные вертикальные модели VERT, HORD, HORB, версия MT	10
4.3. Модели STAB MT	10
4.4. Модели PROfessional TECH (PTEC)	10
<b>5. ПОДГОТОВКА ВОДОНАГРЕВАТЕЛЯ К РАБОТЕ</b>	<b>11</b>
<b>ЭКСПЛУАТАЦИЯ</b>	<b>11</b>
<b>1. ВВЕДЕНИЕ</b>	<b>11</b>
1.1. Замечания для пользователя	11
<b>2. СОВЕТЫ ПО ЭКСПЛУАТАЦИИ</b>	<b>11</b>
2.1. Регулировка температуры	11
2.2. Техническое обслуживание	11
2.3. Светоиндикаторы	12
2.4. Излив воды из дренажного патрубка предохранительного клапана	12
<b>ТЕХНИЧЕСКОЕ ОБСЛУЖИВАНИЕ И РЕМОНТ</b>	<b>12</b>
<b>1. ТЕХНИЧЕСКОЕ ОБСЛУЖИВАНИЕ</b>	<b>12</b>
1.1. Слив воды	12
1.2. Удаление накипи — проверка анода	12
<b>2. ПРОБЛЕМЫ, ПРИЧИНЫ И СПОСОБЫ УСТРАНЕНИЯ</b>	<b>12</b>
2.1. Центры технической поддержки	14
2.2. Отдел запасных частей	14
<b>УСЛОВИЯ ГАРАНТИЙНОГО ОБСЛУЖИВАНИЯ</b>	<b>14</b>

## Введение

### 1. Описание устройства

#### 1.1. Нормы и правила транспортировки, хранения и утилизации

1. Условия транспортировки прибора указываются пиктограммами на его упаковке.
2. Прибор следует транспортировать и хранить в сухих условиях, исключающих обмерзание.
3. **Директива ЕС 2002/96/ЕС** (для стран Евросоюза) предписывает осуществлять раздельный сбор отходов и направлять в переработку все электротехническое и электронное оборудование.



Символ перечеркнутой мусорной корзины на приборе означает, что после выработки ресурса изделие нельзя выбрасывать вместе с обычными бытовыми отходами. Вместо этого его следует доставить в пункт раздельного сбора отходов, специализирующийся на утилизации электротехнического и электронного оборудования.

**Раздельный сбор отходов обеспечивает переработку аппаратуры после истечения его срока службы, предотвращает негативное воздействие на окружающую среду и способствует переработке отдельных материалов, использованных для изготовления устройства.**

Дополнительную информацию о действующих пунктах по сбору отходов можно узнать в местном управлении по сбору отходов или в магазине, в котором прибор был приобретен.

4. Упаковка защищает водонагреватель от повреждений во время транспортировки. Мы используем материалы, специально подобранные для защиты от воздействия окружающей среды. Мы рекомендуем доставить эти материалы в ближайший центр переработки отходов или пункт сбора материалов, пригодных для переработки.
5. Если в комплект поставки прибора входят аккумуляторные батареи, после списания прибора их необходимо вынуть и утилизировать безопасным способом. Аккумуляторы необходимо вынуть из держателя, закрытого пластиковой крышкой.

#### 1.2. Габаритные размеры

См. стр. 2.

- \* Вся аппаратура соответствует требованиям ГОСТ по электромагнитной совместимости (ЭМС).
- \* Во всех наших водонагревателях используется сталь, соответствующая европейским нормам NF A36-301 и действующим нормам в Российской Федерации.
- \* Защитное внутреннее покрытие наших водонагревателей представляет собой эмаль, отвержденную при высокой температуре.

### 1.3. Модели водонагревателей THER

#### 1.3.a. Описание модельного ряда

**Нагревательный элемент: Погружной нагревательный элемент**

**Защита от коррозии:** Эмалированный внутренний бак + магниевый анод

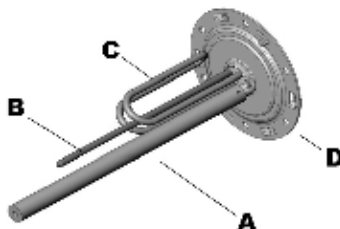


Рис. 1. Погружной нагревательный элемент + магниевый анод

#### 1.3.b. Технические характеристики

См. стр. 2.

### 1.4. Модели стейтитовых водонагревателей STEA

#### 1.4.a. Описание модельного ряда

**Нагревательный элемент: Стейтитовый нагревательный элемент, расположенный внутри гильзы, защищающей от коррозии**

**Защита от коррозии:** Эмалированный внутренний бак + магниевый анод

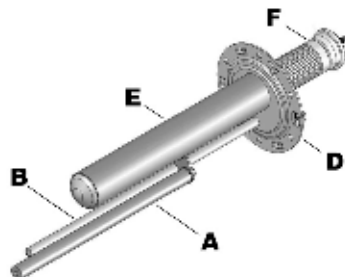


Рис. 2. Стейтитовый нагревательный элемент + магниевый анод

#### 1.4.b. Технические характеристики

См. стр. 2.

A. Магниевый анод / B. Гильза термостата / C. Погружной нагревательный элемент / D. Фланец / E. Гильза / F. Стейтитовый нагревательный элемент / G. Анод системы PROfessional TECH

## 1.5. Модели стегатитовых водонагревателей PROfessional TECH PTEC

### 1.5.a. Описание модельного ряда

**Нагревательный элемент:** Стегатитовый нагревательный элемент, расположенный внутри гильзы, защищающей от коррозии  
**Защита от коррозии:** Эмалированный внутренний бак + активная защита PROfessional TECH  
Эксклюзивная электронная технология PROfessional TECH защищает анодную систему от коррозии благодаря применению модулированного тока. Это обеспечивает максимальную долговечность внутреннего бака, независимо от степени агрессивности используемой воды. Электронная система создает разность потенциалов между внутренним баком и титановым электродом, что гарантирует оптимальную защиту бойлера от коррозии.

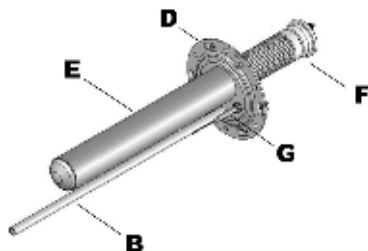


Рис. 3. Стегатитовый нагревательный элемент + активная защита PROfessional TECH

### 1.5.b. Технические характеристики

См. рис. 2.

## Установка

### 1. Правила и рекомендации по установке оборудования

Перед установкой оборудования внимательно прочитайте данное руководство.

Несоблюдение содержащихся в нем инструкций может привести к аннулированию гарантии.

1. Все работы по установке и техническому обслуживанию изделия могут выполняться только квалифицированными специалистами. Необходимо соблюдать действующее национальное законодательство. В частности, необходимо полностью соблюдать все нормы и правила, относящиеся к водонагревателям.

2. Изготовитель не несет ответственность за поломки, вызванные неквалифицированной или неправильной установкой или несоблюдением инструкций, приведенных в данном руководстве.

3. Прибор и группа безопасности должны устанавливаться в помещении, исключая замерзание.

A. Магниеый анод / B. Гильза термостата / C. Погружной нагревательный элемент / D. Фланец / E. Гильза / F. Стегатитовый нагревательный элемент / G. Анод системы активной защиты PROfessional TECH

<sup>1</sup> Это положение действует для Франции, и компания установщик должна придерживаться его новейшей редакции с учетом всех последующих изменений. При установке в других странах руководствуйтесь применимыми местными нормами и правилами.

4. При выполнении работ по техническому обслуживанию следует соблюдать следующие правила:

- Перед пластиковым кожухом нужно оставить свободное место не менее 50 см для доступа к электрическим компонентам.
- Группа безопасности должна находиться в легкодоступном месте.

5. Если прибор установлен в помещении, которое расположено над жилой площадью (чердак, мансарда, технический этаж и пр.), изолируйте трубы и подключите сборный бак для слива воды. Подключение к канализационной системе обязательно во всех случаях.

**Совет** Чтобы избежать чрезмерного потребления электроэнергии, мы рекомендуем расположить водонагреватель как можно ближе к точкам потребления горячей воды (рекомендуемое расстояние: не далее 8 метров).

6. Рекомендации при установке в ванных комнатах (NF C15 100)<sup>1</sup>

#### Определения

**Зона размещения (A):** Зоной размещения называют пространство за пределами ванны или душевой кабины, которое ограничено с одной стороны вертикальной цилиндрической поверхностью, огибающей ванну или душевую кабину, а с другой стороны — горизонтальной плоскостью, проходящей на высоте 2,25 м относительно основания ванны или душевой кабины.

**Защитная зона (B):** Защитной зоной называют зону, расположенную вне зоны размещения и доступную для человека, который находится в ванной или душевой кабине.

Эта зона ограничена вертикальной цилиндрической поверхностью, отстоящей на 0,60 м от границ ванны или душевой кабины, и горизонтальной плоскостью, проходящей на высоте 2,25 м относительно основания ванны или душевой кабины.

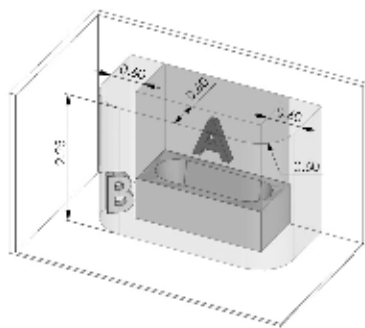


Рис. 4. Зона установки / A. Зона размещения / B. Защитная зона

### Разрешенные места установки водонагревателя

Низковольтные стационарные водонагреватели допускается устанавливать в **зоне размещения (А)** при условии, что их степень защиты не хуже IP 25 (во Франции IP 24).



Символ:

В **защитной зоне (В)** можно размещать только стационарные водонагреватели со степенью защиты не хуже IP 24.



Символ:

## 2. Установка оборудования

### 2.1. Необходимые материалы

#### 2.1.a. Инструменты и материалы, предоставляемые потребителем

- Если стенка неспособна выдержать массу водонагревателя, подготовьте опору или потолочное крепление.
- Чтобы закрепить горизонтальную модель на стене или потолке, подготовьте набор фиксаторов.
- Для герметизации: подготовьте паклю и герметик для резьбовых соединений или только герметик, в зависимости от модели.
- Уровень.

#### Установка водонагревателя на крепежных скобах

- Для каждой крепежной скобы подготовьте 2 дюбеля и 2 хромированных шпильки Fischer M10, M12 или M14.
- Все необходимое для сверления отверстий для шпилек диаметром M10, M12 или M14.
- Динамометрический гаечный ключ.
- Гайки диаметром M10, M12 или M14.
- Шайбы диаметром M10, M12 или M14.

#### 2.1.b. Принадлежности

##### Обязательные принадлежности

- Предохранительный блок (соответствующий модели).
- Диэлектрические фитинги.
- Если давление воды превышает 4,5 бара, подготовьте редуктор.

Прочее:

- Запорный кран.
- Расширительный бак для компенсации расширения санитарной горячей воды.
- Смеситель, который позволит избежать ожогов и обеспечит температуру не выше 55 °C в трубопроводах (в соответствии с нормами и правилами, действующими в Российской Федерации).

## 2.2. Монтаж

### 2.2.a. Общие инструкции по установке

#### на крепежных скобах

Закрепите крепежные скобы на несущей стене с помощью надлежащих **крепежных шпилек**

диаметром 10 мм и стальных шайб диаметром (наружным) 24—30 мм.

**ВАЖНО! УБЕДИТЕСЬ, ЧТО ГАЙКИ НАДЕЖНО ЗАТЯНУТЫ**

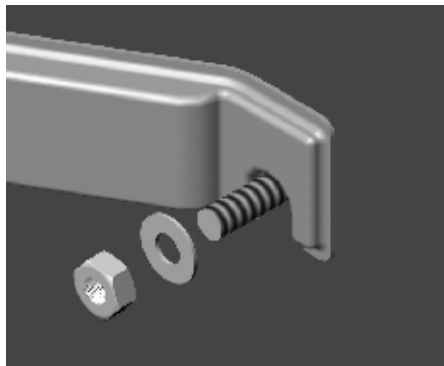


Рис. 5. Фиксация крепежных скоб

### 2.2.b. Вертикальная настенная модель VERT

Прибор должен отстоять не менее чем на 50 см от пола и не менее чем на 5 см от потолка, чтобы упростить обслуживание (рис. 6).

Эту модель можно также установить на опору (приобретается отдельно), но ее **обязательно нужно зафиксировать на несущей стене** с помощью верхней крепежной скобы. *Убедитесь, что опора подходит для имеющейся модели водонагревателя и что она правильно собрана и установлена.*

**Совет** Мы рекомендуем использовать опору, совместимую с устройством и разработанную изготовителем прибора.

**Совет** При установке используйте шаблон, напечатанный на упаковке водонагревателя.

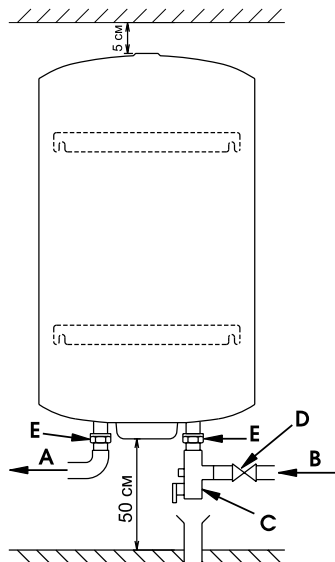


Рис. 6. Установочные размеры

**2.2.с. Горизонтальная модель HORD**

Этот прибор крепится на стене горизонтально с помощью двух крепежных скоб (рис. 7, 8). При необходимости его также можно закрепить на полу или потолке с помощью набора фиксаторов (приобретаются отдельно). В этом случае руководствуйтесь инструкцией по установке к набору фиксаторов.

**Модель HORD с подводом и отводом воды со стороны монтажного фланца**

Данные модели уже подготовлены для горизонтального монтажа на стене. Патрубки холодной и горячей воды расположены **с правой стороны** водонагревателя (рис. 7).

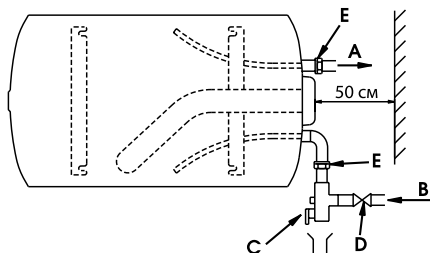


Рис. 7. Установка группы безопасности при горизонтальном монтаже — трубопроводы подводятся с правой стороны водонагревателя

Если трубопроводы расположены слева, необходимо повернуть фланец так, чтобы погружной

нагревательный элемент оказался в нижней части прибора. В этом случае поменяйте местами синюю и красную маркировки патрубков водонагревателя (рис. 8). Патрубок горячей воды должен находиться сверху.

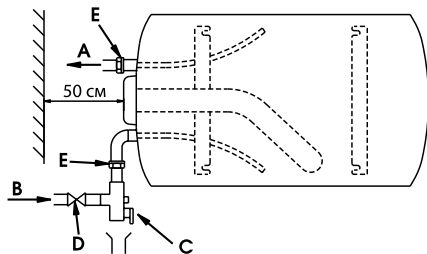


Рис. 8. Установка группы безопасности при горизонтальном монтаже — трубопроводы подводятся с левой стороны водонагревателя

**Горизонтальные модели водонагревателей HORB с патрубками холодной и горячей воды, расположенными в нижней части водонагревателя**

Эти модели водонагревателя сконструированы для монтажа на стене в горизонтальном положении, подвод трубопроводов осуществляется снизу (рис. 9).

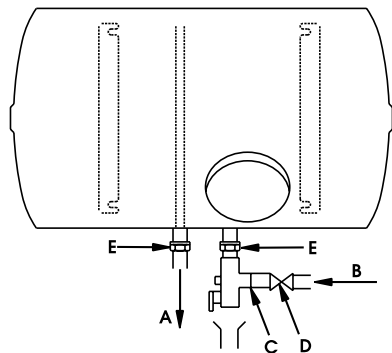


Рис. 9. Горизонтальная модель с ревизионным фланцем



### 2.2.d. Модели напольного монтажа STAB

Этот прибор устанавливается на основании, к которому он крепится еще на заводе. Установите прибор на идеально плоской и ровной поверхности.



Рис. 10. Модель на основании

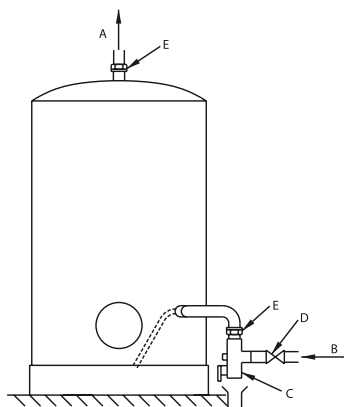


Рис. 11. Модель на основании

### 3. Подключение к водопроводу

1. Максимальное рабочее давление указано на паспортной табличке нагревателя (закреплена на нагревателе).

2. Водонагреватель должен быть оснащен **группой безопасности** бойлера, соответствующей действующему национальному законодательству, и устанавливается на патрубке холодной воды. Мы рекомендуем использовать группу безопасности бойлера с диффрагменным предохранительным клапаном.

Группу безопасности следует установить как можно ближе к патрубку холодной воды водонагревателя, при этом **УЧАСТОК МЕЖДУ ГРУППОЙ БЕЗОПАСНОСТИ И ПАТРУБКОМ ХОЛОДНОЙ ВОДЫ НЕ ДОЛЖЕН ПЕРЕКРЫВАТЬСЯ ЗАПОРНО-РЕГУЛИРУЮЩЕЙ АРМАТУРОЙ**. Если по техническим причинам группу безопасности не удается установить непосредственно на патрубке холодной воды, его следует подключить через жесткий переходник, изготовленный из материала, выдерживающего давление не менее 0,7МПа (7 бар) и высокие температуры. Сливной патрубок группы безопасности запрещается перекрывать, он должен подключаться к вертикальной сливной трубе диаметром, как минимум, равным диаметру патрубка прибора, и непосредственно в канализацию через воронку с расстоянием от патрубка до воронки не менее 20 мм. Дренажная линия должна прокладываться с уклоном, и в помещениях, где исключается возможность замораживания.

### Совет

3. Подключение водонагревателя к медному трубопроводу следует выполнять через диэлектрические фитинги. **Диэлектрические фитинги**, в зависимости от приобретенной модели, могут входить в комплект поставки или приобретаться отдельно.

Если у вас имеется только один диэлектрический фитинг, установите его на патрубок горячей воды.

4. Если давление воды в водопроводной сети превышает 0,45МПа (4,5 бара), перед группой безопасности следует установить редуктор давления.

5. Если водопроводная сеть характеризуется следующими признаками:

- трубы малого диаметра;
- краны с керамическими уплотнениями/краны-смесители;

то необходимо установить устройство стабилизации давления или расширительный бак как можно ближе к водоразборным кранам.

6. Чтобы избежать ожогов, используйте термостатический смеситель, который обеспечит температуру в точках отбора не выше 55 °С (это — требования законодательства Российской Федерации).

### Совет

Мы рекомендуем установить перед группой безопасности запорный кран (если он не входит в группу безопасности).

См. рис. 6, 7, 8, 9 и 11.

## 4. Подключение к электропитанию

### 4.1. Важные замечания ВАЖНО!

- Подключение к электрической сети следует производить через двухполюсной выключатель с зазором между разомкнутыми контактами 3 мм. Цепь должна быть защищена предохранителями или автоматическими выключателями, учитывающими электрическую мощность сети, рассчитанными на мощность водонагревателя.
- Подключение электрического водонагревателя к электрической сети следует осуществлять в соответствии с местными нормами и правилами. Контур должен быть защищен дифференциальным выключателем (УЗО) на ток 30 мА.
- Электрическое подключение стационарного прибора следует осуществлять жестким проводом надлежащего сечения, для заземления необходимо использовать проводник с оболочкой зелено-желтой расцветки. Руководствуйтесь действующими местными нормами и правилами при выборе сечения электрической проводки, но обращаем ваше внимание на то, что сечение не должно быть меньше  $3 \times 2,5 \text{ мм}^2$  для однофазной сети или  $4 \times 2,5 \text{ мм}^2$  для трехфазной сети при мощности до 3000 Вт.

**ВНИМАНИЕ!** Прибор **ДОЛЖЕН** быть правильно заземлен! Не используйте металлические трубы инженерных систем для заземления.

**ЭЛЕКТРИЧЕСКАЯ СХЕМА НАКЛЕЕНА НА ПРИБОР. ИСПОЛЬЗУЙТЕ ЕЕ КАК СПРАВОЧНОЕ РУКОВОДСТВО.**

### 4.2. Трехфазные вертикальные модели VERT. HORD. HORB. версия MT

Трехфазные вертикальные модели на момент поставки рассчитаны на подключение к ТРЕХФАЗНОЙ сети 400 В. Они могут также подключаться к трехфазной или ОДНОФАЗНОЙ сети 230 В.

### 4.3. Модели STAB MT

Стационарные модели на 200—250 и 300 л на момент поставки рассчитаны на подключение к однофазной сети 230 В. Они могут также подключаться к ТРЕХФАЗНОЙ сети 230 В или ТРЕХФАЗНОЙ сети 400 В.

Стационарные модели на 500 л на момент поставки рассчитаны на подключение к трехфазной сети 400 В.

Электрическое подключение прибора следует осуществлять только с помощью клемм термостата или клеммной панели прибора.

**ПРЯМЫЕ ПОДКЛЮЧЕНИЯ К НАГРЕВАТЕЛЬНОМУ ЭЛЕМЕНТУ ОПАСНЫ И СТРОГО ЗАПРЕЩЕНЫ.**

### 4.4 Модели PROfessional TECH (PTEC)

Система защиты внутреннего бака с активным анодом управляется электронной платой, которая питается от сети или от аккумулятора, предназна-

значенного для систем, работающих по двойному (дневному/ночному) тарифу и обеспечивающих защиту водонагревателя в течение дня. Для нормальной работы системы защиты **ТРЕБУЕТСЯ ПОСТОЯННЫЙ ИСТОЧНИК ПИТАНИЯ (от сети или аккумуляторных батарей)**. На практике прибор нельзя оставлять без электрического питания более 48 часов.

#### ① Источник питания в ночное время + аккумуляторные батареи

- Нагревательный элемент: источник питания в ночное время (при особом или двойном тарифе на электроэнергию) (рис. 12).
- Система PROfessional TECH: работа от аккумуляторных батарей\*.

\* Электрический водонагреватель, рассчитанный на работу от источника питания, функционирующего в ночное время, оснащен Ni-Mh аккумуляторными батареями, которые заряжаются по ночам и защищают водонагреватель в течение дня.

#### ВНИМАНИЕ!

Срок службы аккумуляторов ограничен. Рекомендуется заменять их после эксплуатации в течение одного-двух лет.

**Чтобы обеспечить полную защиту водонагревателя, необходимо заменять вышедшие из строя аккумуляторы. Несвоевременная замена аккумуляторов приводит к аннулированию гарантии.**

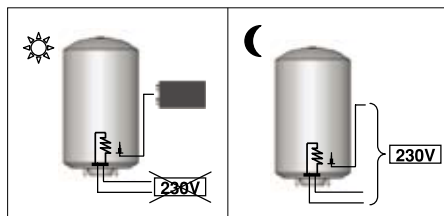


Рис. 12. Модель PROfessional TECH: источник питания ночного времени + аккумуляторные батареи

#### ② Постоянно работающий источник питания

- Нагревательный элемент и система PROfessional TECH: постоянно работающий источник питания (рис. 13).
- Работа без аккумуляторных батарей.

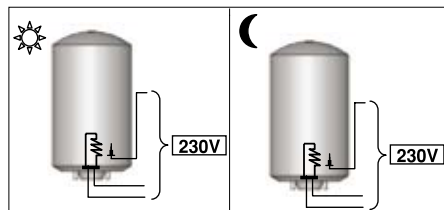


Рис. 13. Система PROfessional TECH: постоянно работающий источник питания

### ③ Источник питания в ночное время + постоянно работающий источник питания

- Нагревательный элемент: источник питания в ночное время (при особом или двойном тарифе на электроэнергию).
- Система PROfessional TECH: постоянно работающий источник питания с напряжением 230 В, не зависящий от сети питания нагревательного элемента (рис. 14).

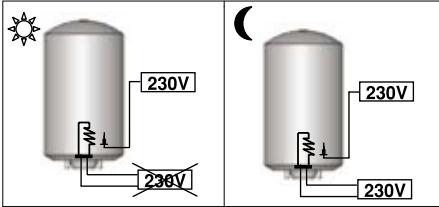


Рис. 14. Система PROfessional TECH: источник питания в ночное время + постоянно работающий источник питания

**ВАЖНО!** ДЛЯ ВОДОНАГРЕВАТЕЛЕЙ С ТРЕХФАЗНОЙ СИСТЕМОЙ ЭЛЕКТРОПИТАНИЯ И СИСТЕМОЙ PROFESSIONAL TECH ТРЕБУЕТСЯ ПОСТОЯННОЕ ПОДКЛЮЧЕНИЕ К СЕТИ ПЕРЕМЕННОГО ТОКА 230В ИЛИ 400В.

ДЛЯ ТРЕХФАЗНОЙ СЕТИ НА 400 В: ПОДКЛЮЧИТЕ СИСТЕМУ PROfessional TECH МЕЖДУ ДВУМЯ ФАЗАМИ СЕТИ 400 В.  
 ДЛЯ ТРЕХФАЗНОЙ ИЛИ ОДНОФАЗНОЙ СЕТИ НА 230 В: ПОДКЛЮЧИТЕ СИСТЕМУ PROFESSIONAL TECH МЕЖДУ ФАЗАМИ 230 В (руководствуйтесь электрической схемой на табличке).

### 5. Подготовка водонагревателя к работе

**ВНИМАНИЕ!** Запрещается включать питание прибора без воды, поскольку это может повредить электрические компоненты системы.

- Заполните водонагреватель, открыв кран на линии подвода холодной воды, установленный на группе безопасности.
- Откройте кран горячей воды, чтобы выпустить воздух, находящийся внутри водонагревателя.
- Как только вода начнет вытекать из крана горячей воды, закройте его.
- Проверьте герметичность фланца водонагревателя и уплотнений подключенных трубопроводов. Если необходимо, подтяните болты фланца (рекомендуемый момент затяжки 7—10 Нм) или подключенных трубопроводов.
- Включите прибор.

**Запрещается перекрывать дренажное отверстие группы безопасности.**

## 1. Введение

### 1.1. Замечания для пользователя

1. Работы, связанные с монтажом водонагревателя, берет на себя пользователь водонагревателя.
2. Монтаж должен осуществляться квалифицированным персоналом. Подготовка прибора к работе, работы по техническому обслуживанию и ремонту могут проводиться только квалифицированным персоналом. Этот персонал обязан руководствоваться действующими местными нормами и правилами. В частности, необходимо полностью соблюдать все нормы и правила, относящиеся к водонагревателям и электрическим устройствам.
3. Изготовитель не несет ответственность за поломки, вызванные неквалифицированной или неправильной установкой, несоблюдением действующего законодательства или требований, приведенных в данной инструкции.
4. Конечный пользователь несет ответственность за утилизацию прибора после выработки его ресурса. Дополнительную информацию см. выше во введении, пункт 1.1. «Нормы и правила транспортировки, хранения и утилизации».

## 2. Советы по эксплуатации

### 2.1. Регулировка температуры

Мы не рекомендуем устанавливать регулятор термостата в максимальное положение, чтобы избежать образования накипи и предотвратить возможные ожоги. Тем не менее, важно найти некое оптимальное положение, которое, с одной стороны, предотвращает рост бактерий, а с другой, не способствует образованию накипи в водонагревателе.

С другой стороны, чтобы не допустить ожоги, следует использовать термостатический смеситель, не допускающий, чтобы температура в любой из точек отбора превысила 55 °С. В России это — обязательное условие.

**Совет** При использовании термостатического смесителя перед точкой отбора рекомендуется настроить его на температуру 55 °С.

### 2.2. Техническое обслуживание

- Проверяйте работу предохранительного клапана и запорного крана, входящих в состав группы безопасности **не реже одного раза в месяц** для предотвращения отложения накипи на рабочих поверхностях и дальнейшего блокирования. Группу безопасности необходимо заменять не реже одного раза в 5 лет или чаще, если необходимо.
- Ежегодно (или дважды в год, если вода обрабатывается смягчающими веществами) сливайте воду из прибора. Это необходимо чтобы:
  - 1) проверить состояние магниевого анода;
  - 2) удалить все отложения с внутренних поверхностей водонагревателя.

Обратитесь в фирму, выполнившую установку.

### 2.3. Светоиндикаторы

#### 2.3.a. Индикатор нагрева

Индикатор нагрева горит: осуществляется нагрев

Индикатор нагрева не горит: нагрев не осуществляется

2.3.b. Модели *стеатитовых водонагревателей с системой активной защиты PROfessional TECH* Система защиты анода бойлера управляется электронной платой, которая питается от сети или от аккумулятора, предназначенного для систем, работающих в дневном/ночном режиме, и обеспечивающих круглосуточную защиту водонагревателя. Систему PROfessional TECH нельзя отключать без питания дольше 48 часов.

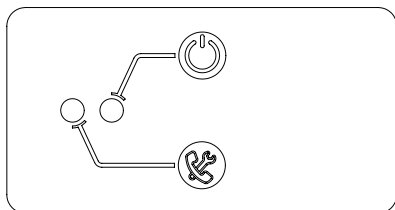


Рис. 15. Система PROfessional TECH: светоиндикаторы

Зеленый светоиндикатор горит — красный светоиндикатор не горит: 👍

Красный светоиндикатор горит: 🗨️ Обратитесь в фирму, выполнившую установку.

Зеленый светоиндикатор не горит: 🗨️  
Водонагреватель не защищен от коррозии.  
Обратитесь в фирму, выполнившую установку.

Если водонагреватель подключен к сети с двойным тарифом за электроэнергию или особым тарифом, действующим в ночное время (только для моделей с аккумуляторной батареей), зеленый индикатор горит, но очень слабо, в течение первых 48 часов в соответствии с состоянием заряда аккумулятора. Проверьте светоиндикатор через 48 часов работы.

**Совет** Чтобы обеспечить полную защиту водонагревателя (горит зеленый индикатор), необходимо заменять вышедшие из строя аккумуляторы.

Несвоевременная замена аккумуляторов приводит к аннулированию гарантии. Рекомендуется заменять их после эксплуатации в течение одного-двух лет.

### 2.4. Излив воды из дренажного патрубка предохранительного клапана

Поскольку вода при нагреве расширяется, из предохранительного блока может капать вода (до 3 % от номинальной емкости); это нормально. Прочитайте инструкции к группе безопасности. Чтобы не допустить этой утечки, можно установить расширительный бак.

## Техническое обслуживание и ремонт

### 1. Техническое обслуживание

Ежегодно (или дважды в год, если вода обрабатывается смягчающими веществами) сливайте воду из прибора. Это необходимо, чтобы:

- 1) проверить состояние магниевого анода;
- 2) удалить все отложения с внутренних поверхностей водонагревателя.

**Мы настоятельно рекомендуем периодически проверять результат применения умягчителя воды (если он используется). Остаточная жесткость должна быть не ниже 3,0 мг-экв/л (15°f). Слишком низкая жесткость воды может привести к коррозии внутренних элементов и аннулированию гарантии.**

#### 1.1. Слив воды

- Перед выполнением каких-либо работ с прибором отключайте электропитание.
- Перекройте магистраль холодной воды.
- Откройте кран горячей воды, чтобы слить воду.
- Откройте кран слива на группе безопасности, и вода сольется из сливного отверстия.

#### 1.2. Удаление накипи — проверка анода

- Слейте воду из водонагревателя (см. выше).
- Снимите защитный элемент и выверните болты, крепящие фланец (при этом могут вытечь остатки воды).
- Чтобы снять крепление крышки, действуйте, как показано на рис. 21. Чтобы поставить ее на место, выполните операции в обратном порядке.
- Почистите водонагреватель: без помощи металлических предметов или химических реагентов снимите все отложения с компонентов электрической системы или с гильзы (стеатита), корпуса и фланца водонагревателя.
- Если используется магниевый анод, проверьте его состояние: магниевый анод расходуется постепенно, и в зависимости от качества воды, и тем самым защищает водонагреватель от коррозии. Если диаметр анода меньше 15 см (для моделей с погружным нагревательным элементом) или 10 мм (для моделей со стеатитовым нагревательным элементом) или если объем анода меньше 50 % от начального объема, анод следует заменить.
- При каждой установке фланца на место после снятия используйте новое уплотнение.
- При затягивании болтов используйте методику затяжки «крест-накрест». Момент затяжки болтов должен быть 7—10 Нм.

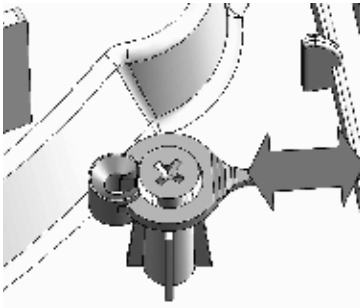


Рис. 21. Крепление крышки

## 2. Проблемы, причины и способы устранения

Ниже перечислены наиболее часто возникающие проблемы. Также указаны различные причины их возникновения и предлагаемые способы устранения.

RU

ПРОБЛЕМА	ВОЗМОЖНЫЕ ПРИЧИНЫ										ПРЕДЛАГАЕМЫЕ СПОСОБЫ УСТРАНЕНИЯ	
	Холодная вода	Слишком горячая вода	Недостаточный расход	Неправильный стив воды из предохранительного клапана группы безопасности	Зеленый индикатор не горит (стативный модельный ряд с системой PROfessional TECH)	Горит красный индикатор (стативный модельный ряд с системой PROfessional TECH)	Ржавая вода	Утечка воды	Водонагреватель деформирован	Шум в водонагревателе		
ПРИЧИНЫ И СПОСОБЫ УСТРАНЕНИЯ											Отключение электропитания (во время нагрева)	Проверьте предохранители и при необходимости замените их
											Термостат некорректно регулирует температуру	Настройте положение регулятора термостата (вправо — увеличить, влево — уменьшить)
											Срабатывает электронная защита от перегрева на термостате (перегрев воды)	См. ①
											Неисправен нагревательный элемент	См. ②
											Неправильно заданы режимы работы в дневное и ночное время	Если необходимо, включите нагреватель в дневное время
											Неисправен термостат	См. ①
											Образование отложений на внутренних поверхностях прибора и группы безопасности	Удалите отложения, при необходимости замените предохранительный блок
											Проверьте давление в магистрали подвода воды	При необходимости установите редуктор
											Избыточный расход в магистрали подвода воды	Проверьте трубную обвязку
											Неисправна перегородка или вставка	Обратитесь в центр технической поддержки
											Удаление отложений с предохранительного блока	Замените группу безопасности
											Неисправна система PROfessional TECH	См. ③
											Аккумуляторы разряжены или недостаточно заряжены	См. ④
											Отсутствует питание в системе PROfessional TECH	Убедитесь, что на систему подается питание
											Водонагреватель пуст	Заполните водонагреватель
											Быстросоединяющийся разъем не подключен	Подключите быстросоединяющийся разъем
											Обрыв в электрической цепи активного анода	Проверьте электрическую цепь
											Плохой контакт электропроводки, идущей от разъема электрической цепи	Проверьте электропроводку
											Электрическая цепь активного анода замыкает на землю	Проверьте проводку
											Емкость прибора недостаточна для потребителя	
										Коррозия водонагревателя	Слейте воду из водонагревателя и убедитесь в отсутствии коррозии внутренних компонентов. При наличии коррозии замените водонагреватель	
										Развитие бактерий внутри водонагревателя	Слейте воду из водонагревателя и почистите его; в модели с магниевым анодом замените анод	
										Повреждение уплотнения фланца	Замените уплотнение (каждый раз при установке фланца на место необходимо ставить новое уплотнение)	

## ① Реактивация или замена термостата

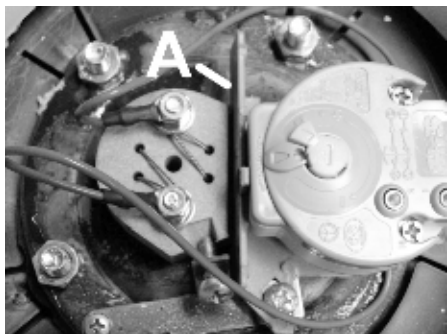
В случае, если термостат деактивирован, реактивируйте его и установите причину (короткое замыкание, внутренняя неисправность и пр.). **ВНИМАНИЕ! Каждый термостат можно реактивировать только два-три раза!** При замене термостата руководствуйтесь инструкциями, приведенными на схеме соединений, которая расположена под крышкой, закрывающей электрические компоненты, или рядом с ней.

## ② Замена нагревательного элемента

Проверьте сопротивление нагревательного элемента и при необходимости замените его. Бесконечное сопротивление означает обрыв нагревательного элемента, тогда как нулевое сопротивление указывает на короткое замыкание в нем. В обоих случаях нагревательный элемент нужно заменить.

### Водонагреватели с погружным нагревательным элементом

Перед заменой погружного нагревательного элемента из водонагревателя необходимо слить воду. Стратитовый модельный ряд — стратитовые водонагреватели с системой PROfessional TECH Перед заменой нагревательного элемента воду из водонагревателя сливать не обязательно. Во время технического обслуживания стратитового водонагревателя **обязательно замените пластиковый разделитель, установленный между термостатом и нагревательным элементом**, поскольку это необходимо для нормальной работы прибора.



Пластиковый разделитель/А. Пластиковый разделитель

## ③ Замена электронной платы

### Стратитовый модельный ряд PTEC с системой активной защиты PROfessional TECH

Перед выполнением работы убедитесь, что прибор отключен от электросети. Замена электронной платы выполняется очень просто. После

демонтажа пластикового защитного элемента выполните следующие действия:

- Отсоедините аккумуляторную батарею (разъем аккумуляторной батареи с запрессованными контактами).
  - Отсоедините 2 провода, идущие от электронной платы к клеммной панели источника питания.
  - Разъедините быстросоединяющийся разъем устройства защиты от ложного срабатывания, которое связывает цепь с водонагревателем и активным анодом.
  - Отсоедините электронную плату от опоры (пластиковые фиксаторы по углам).
  - Замените неисправную электронную плату новой.
- Повторите описанную выше процедуру в обратной последовательности.

## ④ Замена аккумуляторной батареи

### Водонагреватели со стратитовым нагревательным элементом модели PROfessional TECH

Чтобы заменить аккумуляторную батарею, разъедините разъем с запрессованными контактами, извлеките старую батарею и замените ее **новым Ni-Mh аккумулятором на 9 В с емкостью не менее 150 мА·ч.**

### 2.1. Центры технической поддержки

Если проблему устранить не удалось, обратитесь в наш центр технической поддержки:

Россия  
Москва 127015  
ул. Большая Новодмитровская,  
д. 14, стр. 1, оф. 626  
тел.: +7(495) 783-0440  
факс +7(495) 7830442

### 2.2. Отдел запасных частей

Чтобы заказать какие-либо запасные детали, обратитесь в соответствующий отдел запасных частей.

**Замена электрических компонентов должна выполняться специалистами.**

---

## Условия гарантийного обслуживания

---

Условия гарантийного обслуживания приведены в гарантийном талоне, поставляемом в комплекте с водонагревателем.