

ВНИМАНИЕ!

Перед установкой прибора внимательно ознакомьтесь с условиями установки эксплуатации, изложенными в техническом паспорте. Соблюдайте технику безопасности при установке. При эксплуатации прибора руководствуйтесь «Правилами устройства электроустановок (ПУЭ)». Ремонт и техническое обслуживание прибора осуществлять только при отключенном электропитании.

ООО «ТЕХНИКА ВОСТОКА»
www.technikavostoka.ru
 г.Москва +7-906-078-67-17
 г.С-Петербург +7-812-954-15-91, +7-812-224-41-92



Импортер : ООО «Восток Импорт ЛТД»
 107045, г. Москва, Уланский пер., д.21, стр. 1
 Тел.: +7-925-880-66-06

Сервисный центр: тел.: _____

Наименование изделия	
Дата продажи	
Подпись продавца	
Штамп магазина	



Автоматический регулятор давления BRIO 2001- M с комплектом подключения

Руководство по эксплуатации
 (технический паспорт)

Внимание!
 Перед началом работы внимательно ознакомьтесь с содержанием паспорта

Автоматический регулятор давления BRIO 2001-M с комплектом подключения

1. Назначение изделия

Автоматический регулятор давления BRIO 2001-M – это электронное реле, реагирующее на изменение давления и на поток воды в системе водоснабжения. В данной системе устранены проблемы с установочным пространством за счет малых размеров прибора.

Данный комплект специально разработан для удобства подключения к электросети потребителя

2. Установка и ввод в эксплуатацию

2.1. Монтаж

Автоматический регулятор давления BRIO 2001-M устанавливается на напорном трубопроводе и подключается к насосу и электросети. Автоматический регулятор давления BRIO 2001-M включает электронасос, когда открывается кран, начинается разбор воды и давление на выходном отверстии падает до минимального (менее 1,5 атмосфер). Реле отключает двигатель насоса в следующих случаях:

- запуск насоса без воды;
- работа насоса без поступления воды (насос и всасывающий трубопровод не залиты водой, засорение всасывающего отверстия): в этих случаях нормальная работа насоса должна быть восстановлена пользователем нажатием красной кнопки на реле;
- при прекращении разбора воды (все краны закрыты) автоматический регулятор давления BRIO 2001-M отключает электронасос после того, как электронасос создает максимальное давление и через автоматический регулятор давления BRIO 2001-M прекращается поток воды.

Автоматический регулятор давления BRIO 2001-M может быть установлен на напорном трубопроводе как в вертикальном, так и в горизонтальном положении. Установка реле должна производиться согласно схемы (см. следующую страницу).

2.2. Ввод в эксплуатацию

Подключить автоматический регулятор давления BRIO 2001-M к электросети. Если подключенный к прибору насос не работает, необходимо нажать кнопку RESET на корпусе прибора и держать до тех пор, пока не погаснет красный индикатор.

Значения световой индикации:

- зеленый индикатор – электричество подсоединено правильно, максимальное давление в системе, краны закрыты
- желтый индикатор – насос работает, краны открыты, есть поток воды
- красный индикатор – насос выключен, краны открыты, нет потока воды – система должна быть проверена пользователем, причины отсутствия подачи воды

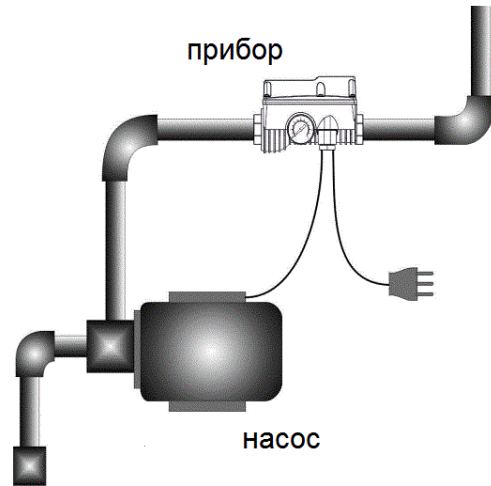
Автоматический регулятор давления BRIO 2001-M с комплектом подключения

8. Назначение изделия

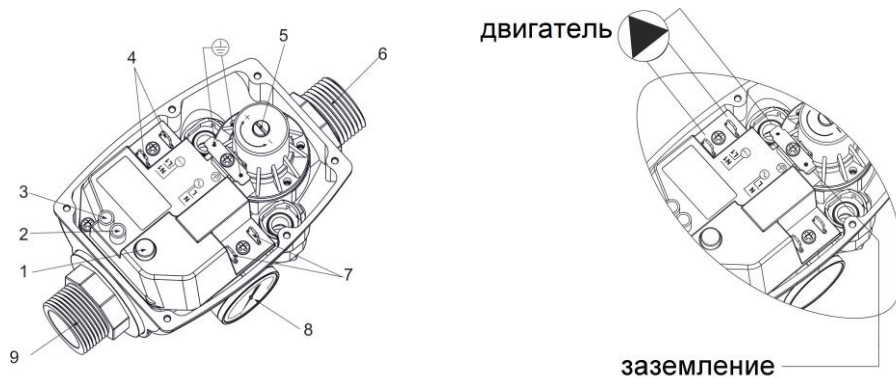
- Автоматический регулятор давления – 1 шт.
- Кабель с евровилкой – 1 шт.
- Кабель с розеткой – 1 шт.
- Руководство по эксплуатации – 1 шт.
- Дополнительная комплектация

Возможные неисправности

Неисправность	Причина неисправности	Устранение неисправности
Установка не останавливается	<ol style="list-style-type: none">1. Утечка воды больше 0,7 л/мин.2. Песок засорил прибор.3. Неисправна электроплата.4. Неправильное электроподключение.	<ol style="list-style-type: none">1. Смонтируйте заново с учетом изложенных требований.2. Очистите прибор внутри, отсоединив нижнюю крышку3. Замените на новую4. Проверьте электроподключение
Установка не включается	<ol style="list-style-type: none">1. Недостаток воды. Активирована система защиты.2. Насос заблокирован. Активирована система защиты. При нажатии кнопки перезапуска, загорается индикатор работы, но насос не запускается.3. Неисправна электроплата4. Пониженное напряжение5. Пониженное давление насоса. Активирована система защиты.6. Подсос воздуха во всасывающий трубопровод. Манометр показывает давление ниже нормального, или постоянно колеблется. Срабатывает система защиты.7. Столбы воды HR или HC выше 15м, давление включения не отрегулировано.	<ol style="list-style-type: none">1. Проверьте водоснабжение и перезапустите насос.2. Свяжитесь со службой сервисного обслуживания.3. Отключите электропитание, затем включите. Насос должен включаться, в противном случае замените электроплату.4. Проверьте электропитание.5. Убедитесь, что максимальное давление насоса выше как минимум на 0,5 бара давления автоматического включения.6. Проверьте герметичность патрубков и уплотнений всасывающего трубопровода.7. Увеличьте значение давления включения, повернув винт.
Установка циклически запускается и отключается	<ol style="list-style-type: none">1. Небольшие утечки воды в системе	<ol style="list-style-type: none">1. Проверьте, не протекает ли краны, устраните причину утечки



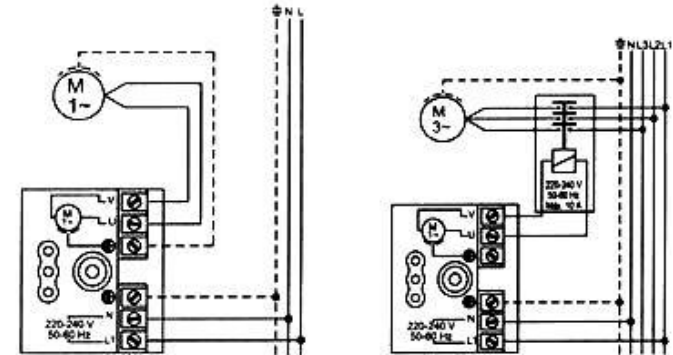
3. Устройство прибора



1	Кнопка перезапуска
2	Индикатор срабатывания аварийной защиты
3	Индикатор подачи напряжения
4	Клеммы подключения насоса
5	Регулятор давления включения
6, 9	Присоединение, 1"
7	Подключение электропитания
8	манометр

4. Электрическое присоединение

Прибор автоматического управления BRIO 2001-М готов к подключению. Перед подключением проверьте соответствие напряжения сети со справочными данными на табличке прибора.



5. Технические характеристики

- Перекачиваемая среда: чистая вода
- Температура рабочей среды: 0°C - +45°C
- Максимальное рабочее давление: 10 бар
- Давление включения: 1,0 – 3,5 бар
- Максимальный рабочий ток: 10А
- Максимальная мощность насоса: 1,1 кВт
- Напряжение питания: 220В/250В
- Степень защиты: IP54

6. Указания по технике безопасности

1. Не использовать изделие вне области его применения.
2. Запрещается эксплуатация изделия в случае обнаружения внешних и внутренних механических повреждений.
3. Ремонт и обслуживание изделия осуществлять только при отключенном насосе от электропитания.
4. Соблюдать меры безопасности, приведенные в инструкциях по монтажу и эксплуатации насосов.

7. Гарантийные условия

1. Гарантийный срок изделия составляет 12 месяцев со дня продажи, при условии эксплуатации в соответствии с настоящим паспортом.
2. В случае нанесения изделию механических повреждений, гарантийные обязательства аннулируются.
3. Гарантийные обязательства не распространяются на повреждения, возникшие в результате несоблюдения правил эксплуатации, неправильного подключения или засорения изделия посторонними частицами.