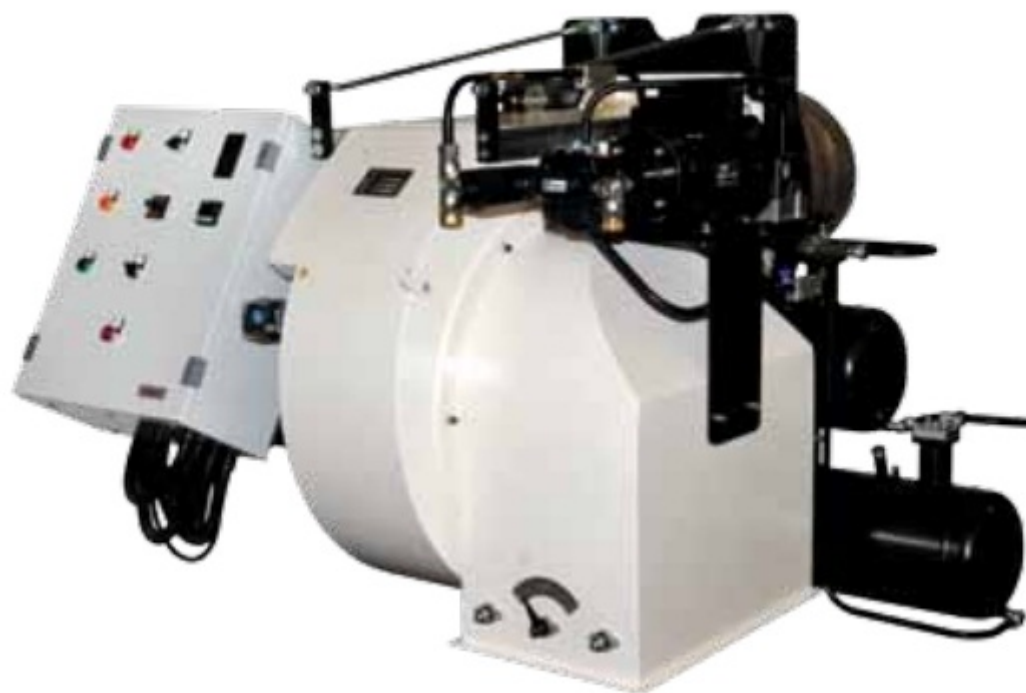


# ГОРЕЛКИ НА МАЗУТЕ HO-TRON



:

(8182)63-90-72  
+7(7172)727-132  
(4722)40-23-64  
(4832)59-03-52  
(423)249-28-31  
(844)278-03-48  
(8172)26-41-59  
(473)204-51-73  
(343)384-55-89  
(4932)77-34-06  
(3412)26-03-58  
(843)206-01-48

(4012)72-03-81  
(4842)92-23-67  
(3842)65-04-62  
(8332)68-02-04  
(861)203-40-90  
(391)204-63-61  
(4712)77-13-04  
(4742)52-20-81  
(3519)55-03-13  
(495)268-04-70  
(8152)59-64-93  
(8552)20-53-41

(831)429-08-12  
(3843)20-46-81  
(383)227-86-73  
(4862)44-53-42  
(3532)37-68-04  
(8412)22-31-16  
(342)205-81-47  
- - (863)308-18-15  
(4912)46-61-64  
(846)206-03-16  
- (812)309-46-40  
(845)249-38-78

(4812)29-41-54  
(862)225-72-31  
(8652)20-65-13  
(4822)63-31-35  
(3822)98-41-53  
(4872)74-02-29  
(3452)66-21-18  
(8422)24-23-59  
(347)229-48-12  
(351)202-03-61  
(8202)49-02-64  
(4852)69-52-93

## ГОРЕЛКИ ОДНОСТУПЕНЧАТЫЕ (мазут вязкостью 50°E при 50°С)

		0 100 200 300 400 500 кВт					
HO-TRON 0.135	68 ... 136						стр. 100
HO-TRON 0.225	108 ... 227						стр. 100
HO-TRON 1.350	170 ... 340						стр. 102

## ГОРЕЛКИ ДВУХСТУПЕНЧАТЫЕ (мазут вязкостью 50°E при 50°С)

		0 1000 2000 3000 4000 5000 кВт					
HO-TRON 1.350 Z	205 ... 410						стр. 102
HO-TRON 2.580 Z	205 ... 570						стр. 102
HO-TRON 2.930 Z	464 ... 930						стр. 104
HO-TRON 2.1400 Z	682 ... 1395						стр. 104
HO-TRON 3.1700 Z	682 ... 1700						стр. 106
HO-TRON 3.2100 Z	682 ... 2093						стр. 106
HO-TRON 4.3000 Z	1000 ... 3000						стр. 108
HO-TRON 4.3900 Z3	1300 ... 3900						стр. 108

## ГОРЕЛКИ ПЛАВНО-ДВУХСТУПЕНЧАТЫЕ С МЕХАНИЧЕСКИМ РЕГУЛИРОВАНИЕМ МОЩНОСТИ (мазут вязкостью 50°E при 50°С)

		0 2000 4000 6000 8000 10000 12000 14000 16000 18000 кВт									
HO-TRON 4.3000 R	1000 ... 3000										стр. 110
HO-TRON 4.3900 R	1300 ... 3900										стр. 110
HO-TRON 5.5000 R	1578 ... 5000										стр. 112
HO-TRON 5.5800 R	1795 ... 5800										стр. 112
HO-TRON 6.7200 R	2417 ... 7250										стр. 114
HO-TRON 6.8500 R	2750 ... 8500										стр. 114
HO-TRON 6.10500 R	3300 ... 10500										стр. 114
HO-TRON 6.13000 R	4367 ... 12500										стр. 114
HO-TRON 7.15000 R	5000 ... 15000										стр. 116
HO-TRON 7.17000 R	5700 ... 17000										стр. 116

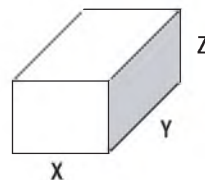
Горелки HO-Tron поставляются в сборе со шкафом управления

## ОПИСАНИЕ

- Горелки одноступенчатые.
- Топливо: мазут, низшая теплотворная способность 10,5...11,5 кВт·ч/кг, вязкость 50°E при 50°С.
- Макс. тепловая мощность: 136 и 227 кВт.
- Два варианта длины головки.
- Структура пистолетного типа.
- Насос установлен в корпусе.
- Электрический подогреватель мазута.
- Закрытие воздушной заслонки при прекращении работы горелки.
- Полный комплект электрооборудования в распределительной коробке горелки с щитом управления.
- Однофазное напряжение питания 230 В – 50 Гц.
- Класс защиты IP 42 (IP54 по заказу).
- Максимальная температура окружающего воздуха 60°С.
- В соответствии со стандартами EN 267 и Европейскими директивами, как например:
  - по электромагнитной совместимости 89/336/EC
  - по низковольтному оборудованию 73/23/EC

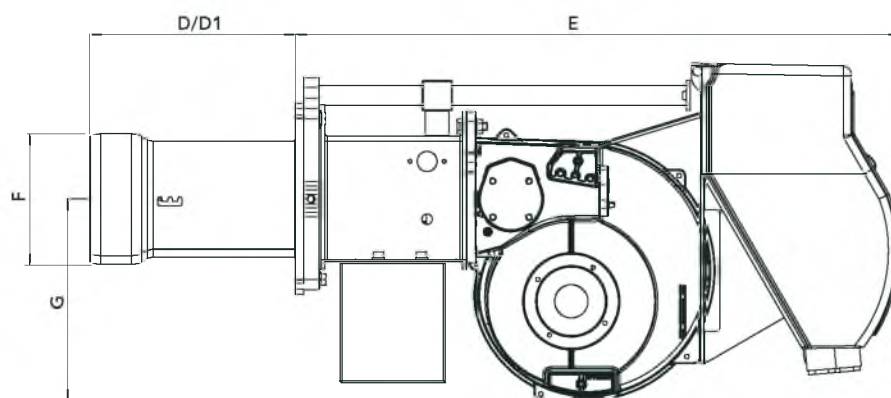
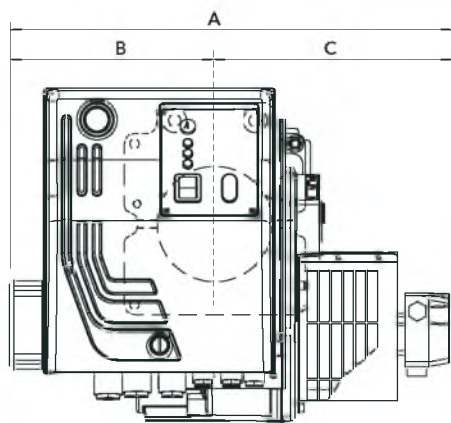
## КОМПЛЕКТ ПОСТАВКИ

Горелка в сборе с головкой поставляется в единственной картонной коробке в комплекте с гибкими шлангами и руководством по эксплуатации, включающим электросхемы и перечень запчастей.



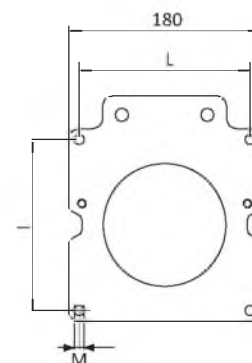
Размеры (мм)		
X	Y	Z
900	780	700

## РАЗМЕРЫ (мм)



A	B	C	D	D1	E	F	G
520	290	230	205	325	535	130	201

I	L	M
160	160	M8



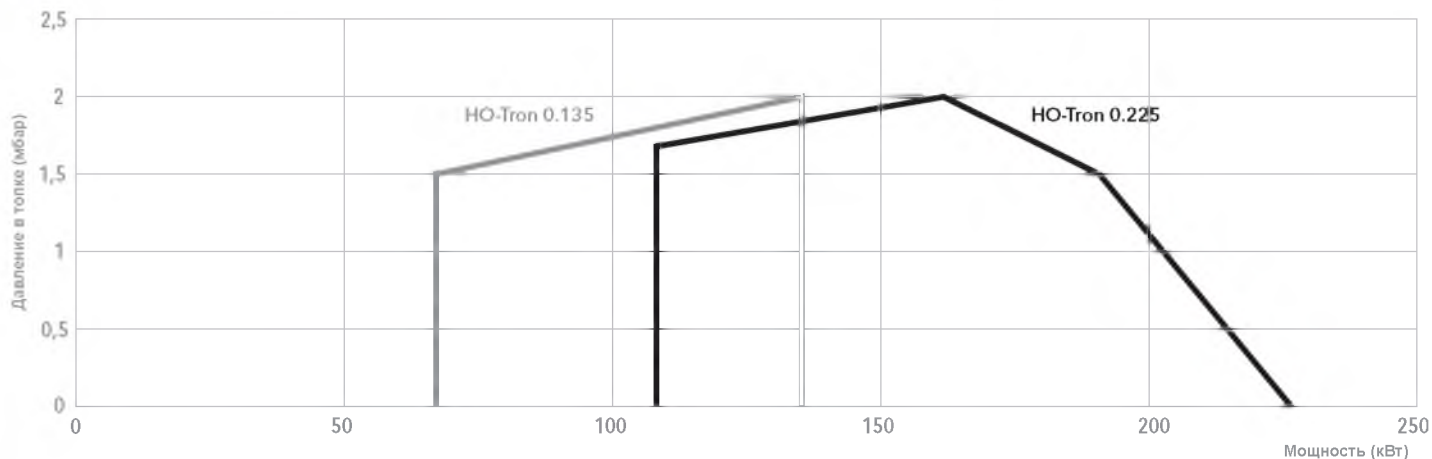
## HO-TRON 0.135, HO-TRON 0.225

68 ... 227 кВт

Одноступенчатая

Мазут вязкостью 50°E при 50°С

### ДИАПАЗОН МОЩНОСТИ



### ХАРАКТЕРИСТИКИ И ОБОРУДОВАНИЕ

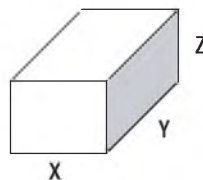
	HO-TRON 0.135		HO-TRON 0.225	
Рабочий диапазон	68 - 136 кВт		108 - 227 кВт	
Расход топлива	6 - 12 кг/ч		9,5 - 20 кг/ч	
Форсунка	в соответствии с запрашиваемой мощностью			
Шкаф управления	LMO 44			
Электродвигатель вентилятора	2 800 об/мин - 230 В - 50 Гц - 450 Вт			
Насос	D67C			
Сопrotивление предварительных нагревателей	2 x 650 Вт		3 x 650 Вт	
	KN	KL	KN	KL
Полный код горелки	3 142 568	3 142 569	3 142 570	3 142 571

## ОПИСАНИЕ

- Горелки одноступенчатые (HO-Tрон 1.350) и горелки двухступенчатые (HO-Tрон 1.350 Z, HO-Tрон 2.580 Z).
- Топливо: мазут, вязкость 50°E при 50°С, низшая теплотворная способность 10,5... 11,5 кВт·ч/кг.
- Макс. тепловая мощность: 340, 410 и 570 кВт.
- Два варианта длины головки.
- Структура пистолетного типа.
- Насос установлен в корпусе.
- Электроподогреватель мазута для его подачи при температуре 80°С и давлении 3 бар.
- Дополнительные нагревательные элементы на трубопроводах и клапанах, в насосе и держателе форсунки.
- Закрытие воздушной заслонки при прекращении работы горелки.
- Полный комплект электрооборудования в распределительной коробке горелки с щитом управления.
- Трехфазное напряжение питания.
- Класс защиты IP 40.
- Максимальная рабочая температура 60°С.
- В соответствии со стандартами EN 267 и Европейскими директивами, как например:
  - по электромагнитной совместимости 89/336/ЕС
  - по низковольтному оборудованию 73/23/ЕС

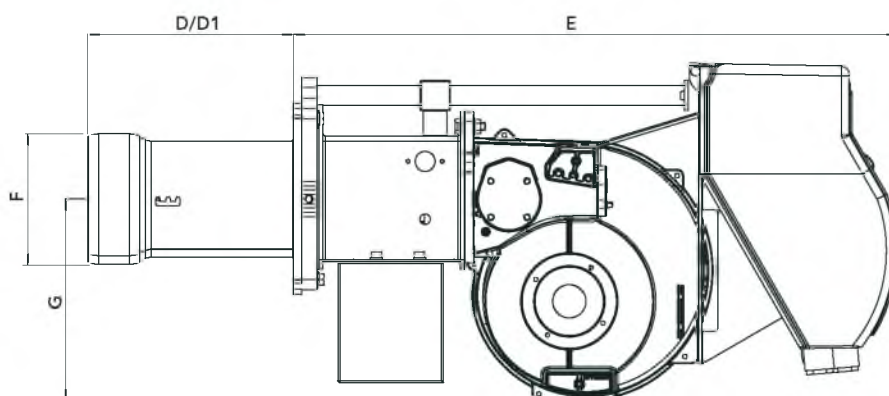
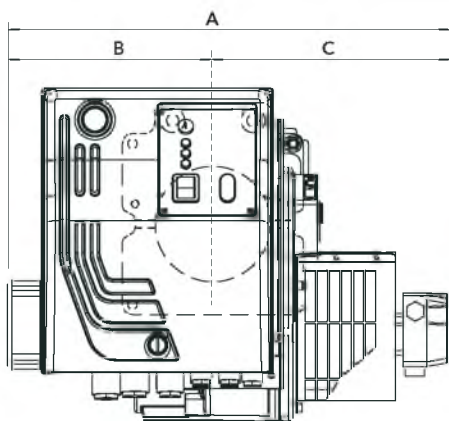
## КОМПЛЕКТ ПОСТАВКИ

Горелка в сборе с головкой поставляется в единственной картонной коробке в комплекте с гибкими шлангами и руководством по эксплуатации, включающим электросхемы и перечень запчастей.



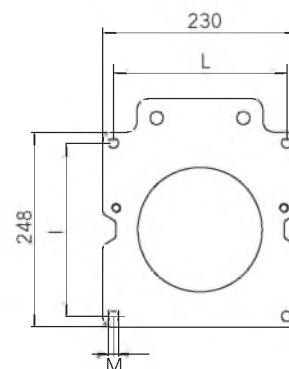
Размеры (мм)		
X	Y	Z
900	780	700

## РАЗМЕРЫ (мм)



A	B	C	D	D1	E	F	G
562	302	260	205	325	653	160	280

I	L	M
185/200	185/200	M10



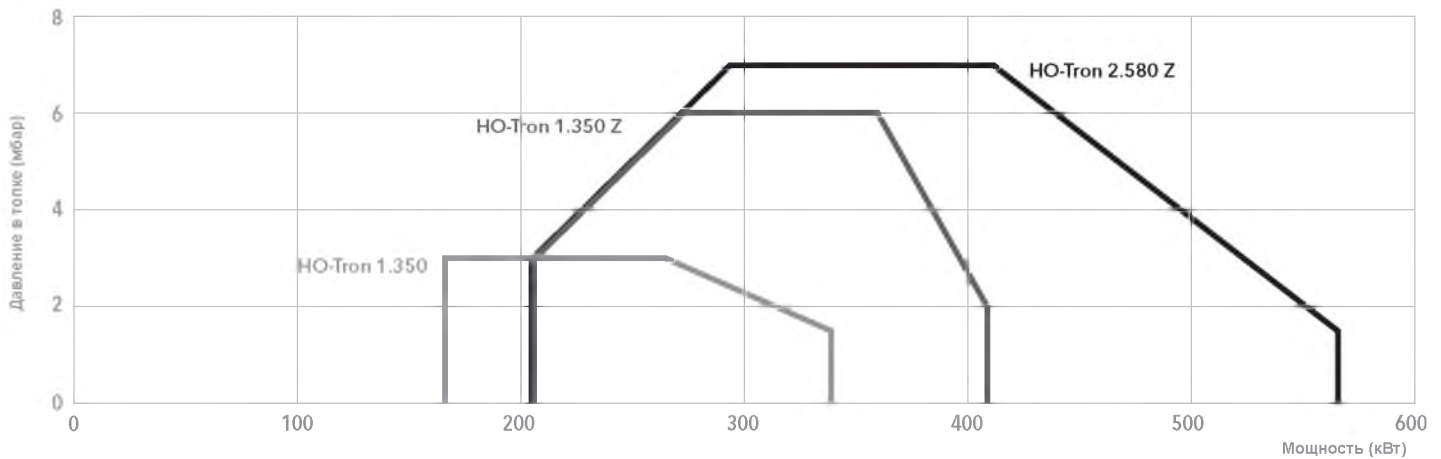
## HO-TRON 1.350, HO-TRON 1.350 Z, HO-TRON 2.580 Z

170 ... 570 кВт

Одноступенчатая - Двухступенчатая

Мазут вязкостью 50°E при 50°С

### ДИАПАЗОН МОЩНОСТИ



### ХАРАКТЕРИСТИКИ И ОБОРУДОВАНИЕ

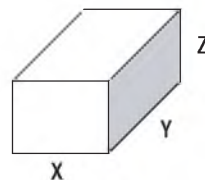
	HO-TRON 1.350		HO-TRON 1.350 Z		HO-TRON 2.580 Z	
Рабочий диапазон	170 - 340 кВт		205 - 410 кВт		205 - 570 кВт	
Расход топлива	15 - 30 кг/ч		18 - 36 кг/ч		18 - 50 кг/ч	
Форсунка	в соответствии с запрашиваемой мощностью					
Шкаф управления	LMO 44					
Электродвигатель вентилятора	2 800 об/мин - 230/400 В - 50 Гц - 740 Вт				2 800 об/мин - 230/400 В - 50 Гц - 1 100 Вт	
Насос	E4 NC 1069					
Сопротивление предварительных нагревателей	3,9 кВт					
Полный код горелки	KN	KL	KN	KL	KN	KL
	по запросу	по запросу	по запросу	по запросу	3 142 671	по запросу

## ОПИСАНИЕ

- Горелки двухступенчатые.
- Топливо: мазут, вязкость 50°E при 50°С, низшая теплотворная способность 10,5... 11,5 кВт·ч/кг.
- Макс. тепловая мощность: 930 и 1 395 кВт.
- Два варианта длины головки.
- Структура пистолетного типа.
- Насос установлен в корпусе.
- Электроподогреватель мазута для его подачи при температуре 80°С и давлении 3 бар.
- Дополнительные нагревательные элементы на трубопроводах и клапанах, в насосе и держателе форсунки.
- Закрытие воздушной заслонки при прекращении работы горелки.
- Полный комплект электрооборудования в распределительной коробке горелки с щитом управления.
- Трехфазное напряжение питания.
- Класс защиты IP42 (IP54 по заказу).
- Максимальная рабочая температура 60°С.
- В соответствии со стандартами EN 267 и Европейскими директивами, как например:
  - по электромагнитной совместимости 89/336/ЕС
  - по низковольтному оборудованию 73/23/ЕС

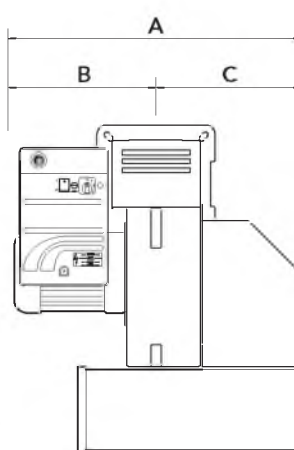
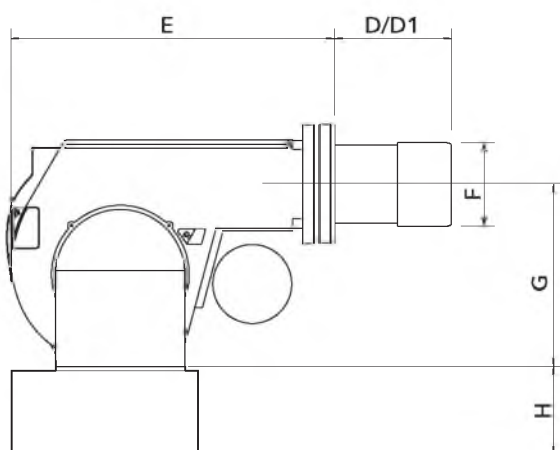
## КОМПЛЕКТ ПОСТАВКИ

Горелка в сборе с головкой поставляется в единственной картонной коробке в комплекте с гибкими шлангами и руководством по эксплуатации, включающим электросхемы и перечень запчастей.

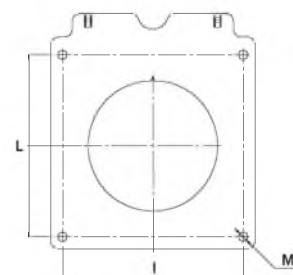


Размеры (мм)		
X	Y	Z
1100	780	700

## РАЗМЕРЫ (мм)



## Соединительный фланец



I	L	M
190	190	M10

A	B	C	D	D1	E	F	G	H
758	388	370	170	310	600	185	390	210*

\* дополнительный глушитель

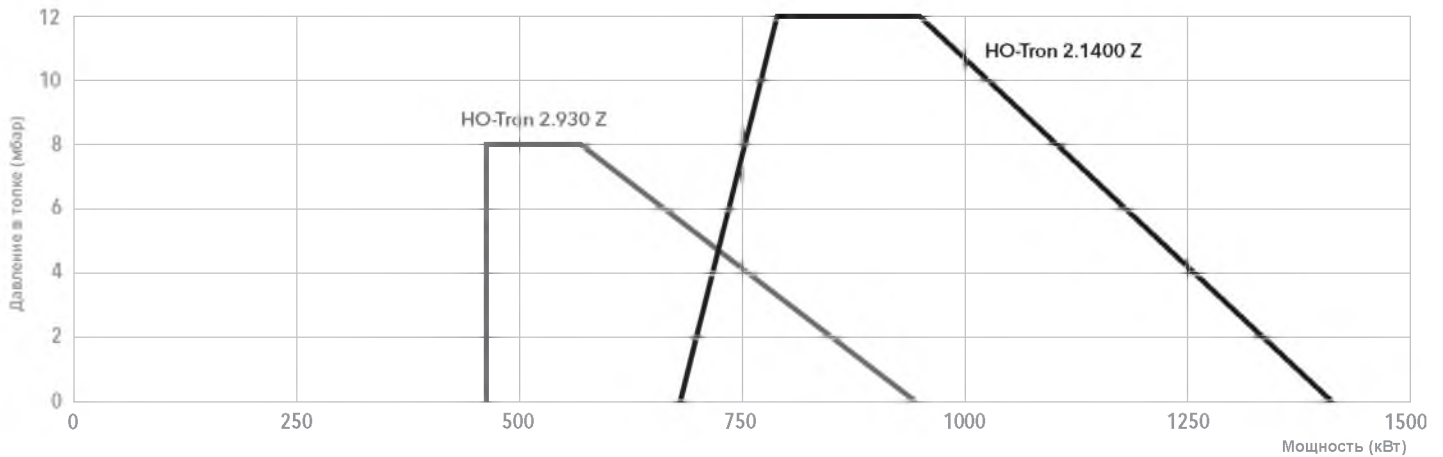
## HO-TRON 2.930 Z, HO-TRON 2.1400 Z

465 ... 1 395 кВт

Двухступенчатая

Мазут вязкостью 50°E при 50°С

### ДИАПАЗОН МОЩНОСТИ



### ХАРАКТЕРИСТИКИ И ОБОРУДОВАНИЕ

	HO-TRON 2.930 Z		HO-TRON 2.1400 Z	
Рабочий диапазон	465 - 930 кВт		682 - 1 395 кВт	
Расход топлива	41 - 82 кг/ч		60 - 122 кг/ч	
Форсунка	в соответствии с запрашиваемой мощностью			
Шкаф управления	LMO 44			
Электродвигатель вентилятора	2 800 об/мин - 230 В - 50 Гц - 1,5 кВт		2 800 об/мин - 230 В - 50 Гц - 2,2 кВт	
Насос	E4 NC 1069			
Сопротивление предварительных нагревателей	4,65 кВт		7,05 кВт	
	KN	KL	KN	KL
Полный код горелки	3 142 672	3 142 215	3 142 673	3 143 193



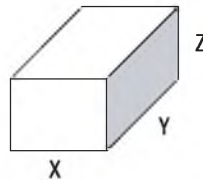
## ОПИСАНИЕ

- Горелки двухступенчатые.
- Топливо: мазут, вязкость 50°E при 50°С, низшая теплотворная способность 10,5... 11,5 кВт·ч/кг.
- Макс. тепловая мощность: 1 700 и 2 093 кВт.
- Два варианта длины головки.
- Структура пистолетного типа.
- Насос установлен в корпусе.
- Электроподогреватель мазута для его подачи при температуре 80°С и давлении 3 бар.
- Дополнительные нагревательные элементы на трубопроводах и клапанах, в насосе и держателе форсунки.
- Закрытие воздушной заслонки при прекращении работы горелки.
- Полный комплект электрооборудования в распределительной коробке горелки с щитом управления.
- Трехфазное напряжение питания.
- Класс защиты IP42 (IP54 по заказу).
- Максимальная рабочая температура 60°С.
- В соответствии со стандартами EN 267 и Европейскими директивами, как например:
  - по электромагнитной совместимости 89/336/EC
  - по низковольтному оборудованию 73/23/EC

## КОМПЛЕКТ ПОСТАВКИ

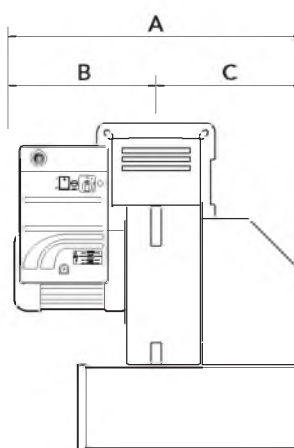
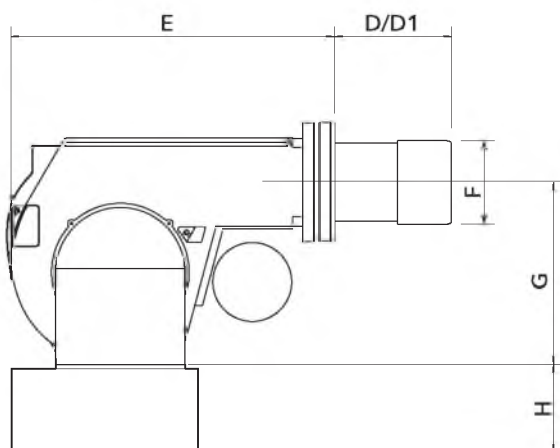
Горелка в сборе с головкой поставляется в деревянном ящике вместе с:

- 1 картонной коробкой для гибких шлангов,
- руководством по эксплуатации, включая электросхемы и перечень запчастей.

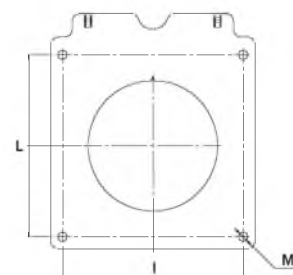


Размеры (мм)		
X	Y	Z
1370	1140	950

## РАЗМЕРЫ (мм)



### Соединительный фланец



I	L	M
315	315	M14

	A	B	C	D	D1	E	F	G	H
HO-Трон 3.1700 Z	850	400	450	295	455	710	250	398	283*
HO-Трон 3.2100 Z							270		

\* дополнительный глушитель

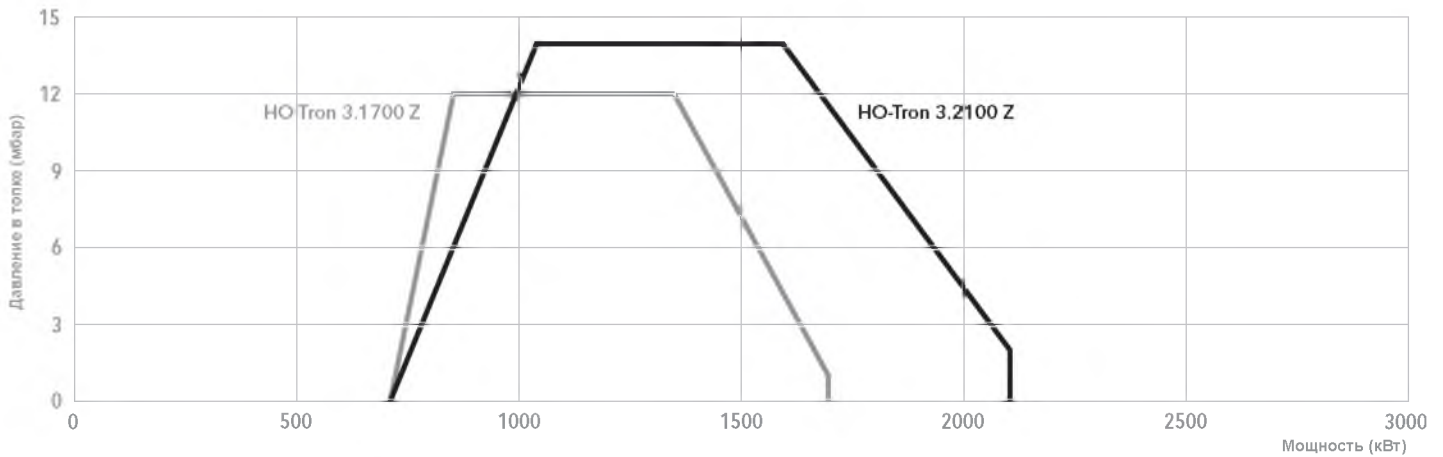
## HO-TRON 3.1700 Z, HO-TRON 3.2100 Z

682 ... 2 093 кВт

Двухступенчатая

Мазут вязкостью 50°E при 50°С

### ДИАПАЗОН МОЩНОСТИ



### ХАРАКТЕРИСТИКИ И ОБОРУДОВАНИЕ

	HO-TRON 3.1700 Z		HO-TRON 3.2100 Z	
Рабочий диапазон	682 - 1 700 кВт		682 - 2 093 кВт	
Расход топлива	60 - 148 кг/ч		60 - 184 кг/ч	
Форсунка	в соответствии с запрашиваемой мощностью			
Шкаф управления	LMO 44			
Электродвигатель вентилятора	2 800 об/мин - 230/400 В - 50 Гц - 3 кВт		2 800 об/мин - 230/400 В - 50 Гц - 4 кВт	
Насос	E6 NC 1069			
Сопротивление предварительных нагревателей	9 кВт		10,5 кВт	
	KN	KL	KN	KL
Полный код горелки	3 142 675	3 143 194	3 142 441	3 142 677

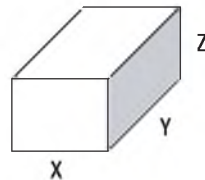
## ОПИСАНИЕ

- Горелки двухступенчатые.
- Топливо: мазут, вязкость 50°E при 50°С, низшая теплотворная способность 10,5... 11,5 кВт-ч/кг.
- Макс. тепловая мощность: 3 000, 3 900 кВт.
- Два варианта длины головки.
- Структура пистолетного типа.
- Насос установлен в корпусе.
- Электроподогреватель мазута для его подачи при температуре 80°С и давлении 3 бар.
- Дополнительные нагревательные элементы на трубопроводах и клапанах, в насосе и держателе форсунки.
- Закрытие воздушной заслонки при прекращении работы горелки.
- Полный комплект электрооборудования в распределительной коробке горелки с щитом управления.
- Трехфазное напряжение питания.
- Класс защиты IP42 (IP54 по заказу).
- Максимальная рабочая температура 60°С.
- В соответствии со стандартами EN 267 и Европейскими директивами, как например:
  - по электромагнитной совместимости 89/336/EC
  - по низковольтному оборудованию 73/23/EC

## КОМПЛЕКТ ПОСТАВКИ

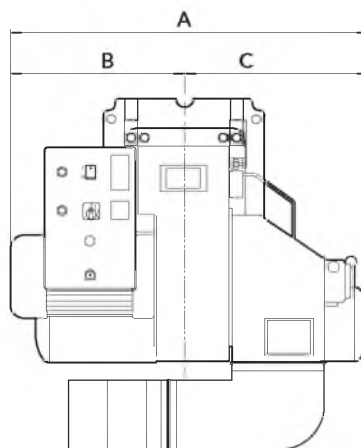
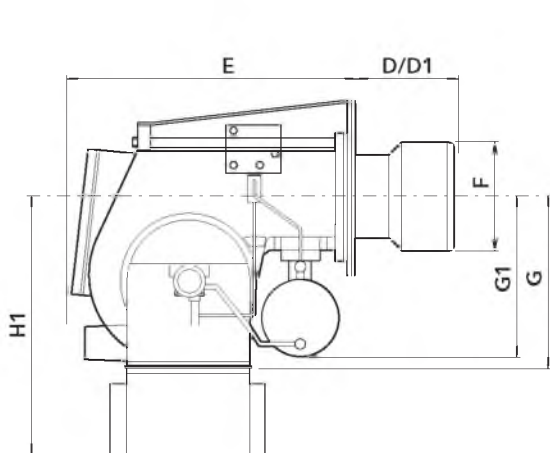
Горелка в сборе с головкой поставляется в деревянном ящике вместе с:

- 1 картонной коробкой для гибких шлангов,
- руководством по эксплуатации, включая электросхемы и перечень запчастей.

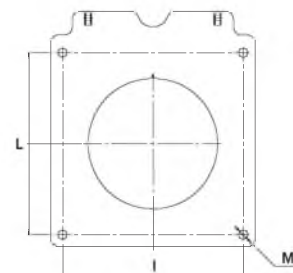


Размеры (мм)		
X	Y	Z
1580	1580	1050

## РАЗМЕРЫ (мм)



## Соединительный фланец



I	L	M
400	400	M16

	A	B	C	D	D1	E	F	G	G1	H
HO-Tron 4.3000 Z	1205	603	602	350	600	925	290	470	430	746
HO-Tron 4.3900 Z3							320			

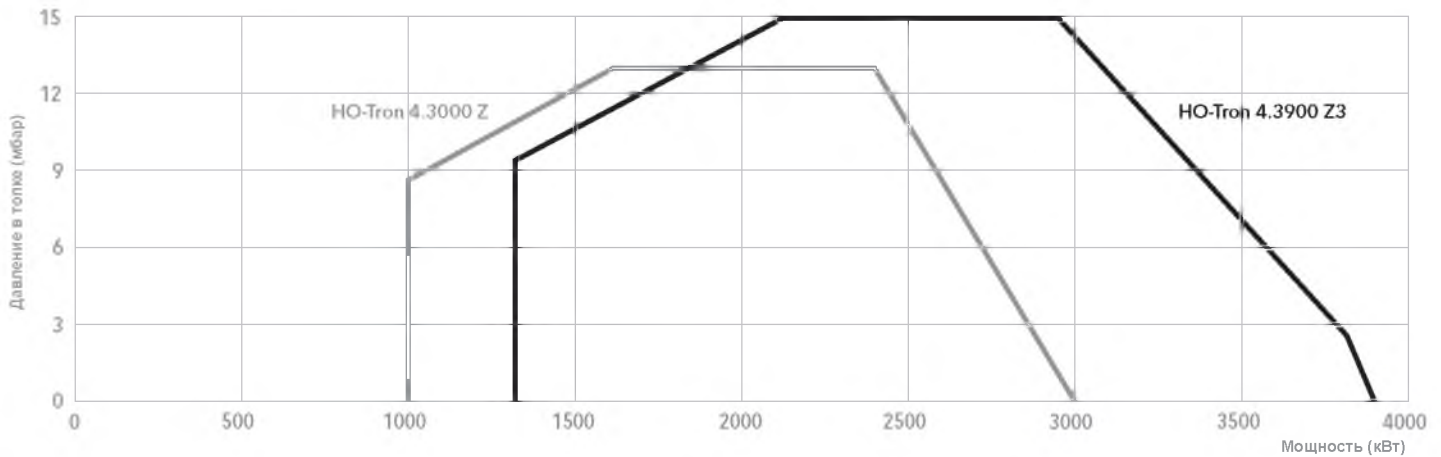
## HO-TRON 4.3000 Z, HO-TRON 4.3900 Z3

1 000 ... 3 900 кВт

Двухступенчатая

Мазут вязкостью 50°E при 50°С

### ДИАПАЗОН МОЩНОСТИ



### ХАРАКТЕРИСТИКИ И ОБОРУДОВАНИЕ

	HO-TRON 4.3000 Z		HO-TRON 4.3900 Z3	
Рабочий диапазон	1 000 - 3 000 кВт		1 300 - 3 900 кВт	
Расход топлива	88,5 - 264 кг/ч		115 - 343 кг/ч	
Форсунка	в соответствии с запрашиваемой мощностью			
Шкаф управления	LMO 44			
Электродвигатель вентилятора	2 800 об/мин - 230/400 В - 50 Гц - 7,5 кВт		2 800 об/мин - 230/400 В - 50 Гц - 9 кВт	
Насос	E7 NC 1069			
Сопrotивление предварительных нагревателей	18 кВт		21 кВт	
	KN	KL	KN	KL
Полный код горелки	3 142 678	3 142 679	3 142 680	3 142 681

## ОПИСАНИЕ

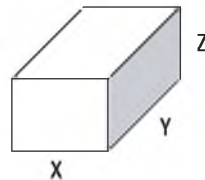
- Горелки плавно-двухступенчатые с механическим регулированием мощности.
- Версия с электронным блоком управления LAMTEC поставляется по заказу.
- Топливо: мазут, вязкость 50°E при 50°С, низшая теплотворная способность 10,5... 11,5 кВт·ч/кг.
- Макс. тепловая мощность: 3 000 и 3 900 кВт.
- Коэффициент модуляции: 1/3 с обратной форсункой.
- Два варианта длины головки.
- Структура пистолетного типа.
- Насос установлен в корпусе.
- Электроподогреватель мазута для его подачи при температуре 80°С и давлении 3 бар.
- Дополнительные нагревательные элементы на трубопроводах и клапанах, в насосе и держателе форсунки.
- Закрытие воздушной заслонки при прекращении работы горелки.
- Полный комплект электрооборудования в распределительной коробке горелки с щитом управления.
- Трехфазное напряжение питания.
- Класс защиты IP42 (IP54 по заказу).
- Максимальная рабочая температура 60°С.
- В соответствии со стандартами EN 267 и Европейскими директивами, как например:
  - по электромагнитной совместимости 89/336/ЕС
  - по низковольтному оборудованию 73/23/ЕС

## КОМПЛЕКТ ПОСТАВКИ

Горелка в сборе с головкой поставляется в

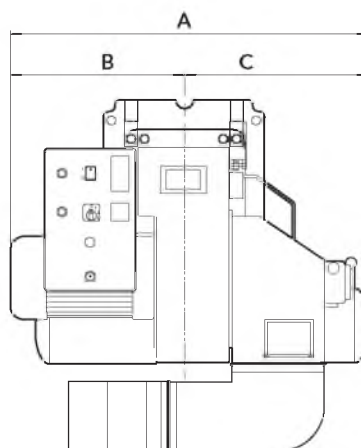
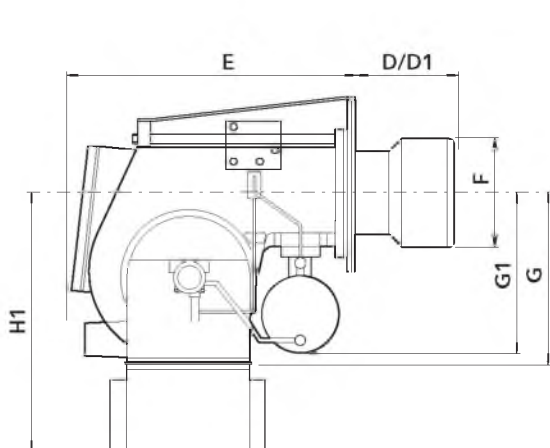
деревянном ящике вместе с:

- 1 картонной коробкой для гибких шлангов,
- руководством по эксплуатации, включая электросхемы и перечень запчастей.

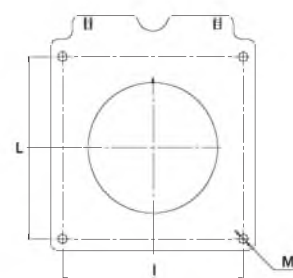


Размеры (мм)		
X	Y	Z
1580	1580	1050

## РАЗМЕРЫ (мм)



## Соединительный фланец



I	L	M
400	400	M16

	A	B	C	D	D1	E	F	G	G1	H
HO-Трон 4.3000 Z	1205	603	602	350	600	925	290	470	430	746
HO-Трон 4.3900 Z							320			

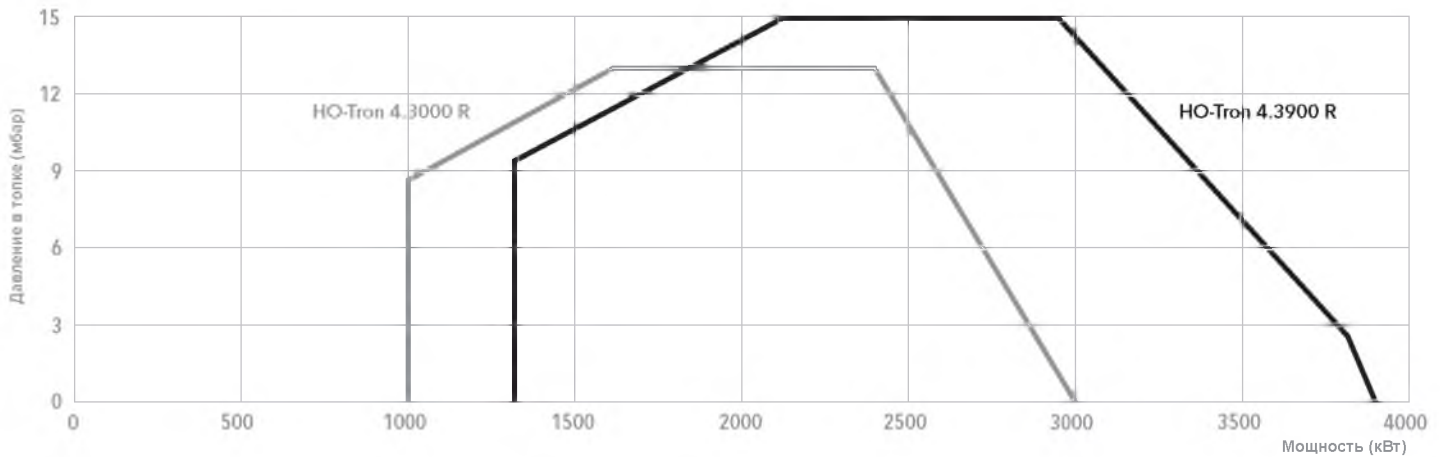
## HO-TRON 4.3000 R, HO-TRON 4.3900 R

1 000 ... 3 900 кВт

Плавно-двухступенчатые с механическим регулированием мощности

Мазут вязкостью 50°E при 50°С

### ДИАПАЗОН МОЩНОСТИ



### ХАРАКТЕРИСТИКИ И ОБОРУДОВАНИЕ

	HO-TRON 4.3000 R		HO-TRON 4.3900 R	
Рабочий диапазон	1 000 - 3 000 кВт		1 300 - 3 900 кВт	
Расход топлива	88,5 - 264 кг/ч		115 - 343 кг/ч	
Форсунка	в соответствии с запрашиваемой мощностью			
Шкаф управления	LAL 1.25			
Электродвигатель вентилятора	2 800 об/мин - 230/400 В - 50 Гц - 7,5 кВт		2 800 об/мин - 230/400 В - 50 Гц - 9 кВт	
Насос	ТА 3С			
Сопrotивление предварительных нагревателей	18 кВт		21 кВт	
	KN	KL	KN	KL
Полный код горелки	по запросу	по запросу	по запросу	по запросу

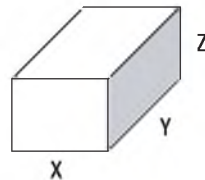
## ОПИСАНИЕ

- Горелки плавно-двухступенчатые с механическим регулированием мощности.
- Версия с электронным блоком управления LAMTEC поставляется по заказу.
- Топливо: мазут, вязкость 50°E при 50°С, низшая теплотворная способность 10,5... 11,5 кВт·ч/кг.
- Макс. тепловая мощность: 5 000 и 5 800 кВт.
- Коэффициент модуляции: 1/3 с обратной форсункой.
- Два варианта длины головки.
- Структура пистолетного типа.
- Насос установлен в корпусе.
- Электроподогреватель мазута для его подачи при температуре 80°С и давлении 3 бар.
- Дополнительные нагревательные элементы на трубопроводах и клапанах, в насосе и держателе форсунки.
- Закрытие воздушной заслонки при прекращении работы горелки.
- Полный комплект электрооборудования в распределительной коробке горелки с щитом управления.
- Трехфазное напряжение питания.
- Класс защиты IP42 (IP54 по заказу).
- Максимальная рабочая температура 60°С.
- В соответствии со стандартами EN 267 и Европейскими директивами, как например:
  - по электромагнитной совместимости 89/336/EC
  - по низковольтному оборудованию 73/23/EC

## КОМПЛЕКТ ПОСТАВКИ

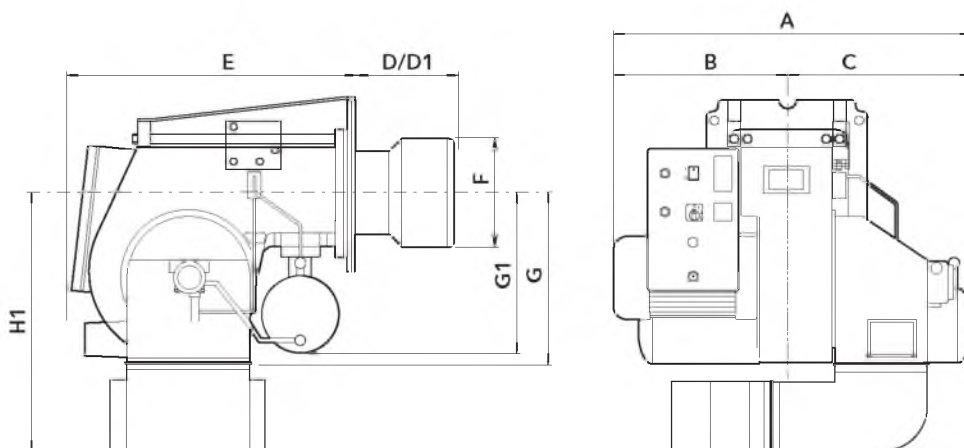
Горелка в сборе с головкой поставляется в деревянном ящике вместе с:

- 1 картонной коробкой для гибких шлангов,
- руководством по эксплуатации, включая электросхемы и перечень запчастей.



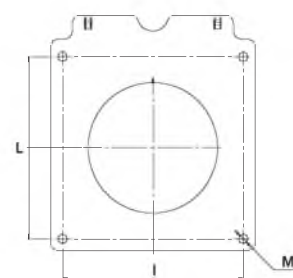
Размеры (мм)		
X	Y	Z
1580	1580	1050

## РАЗМЕРЫ (мм)



A	B	C	D	D1	E	F	G	G1	H1
1300	610	690	370	670	990	320	570	480	965

## Соединительный фланец



I	L	M
460	460	M16

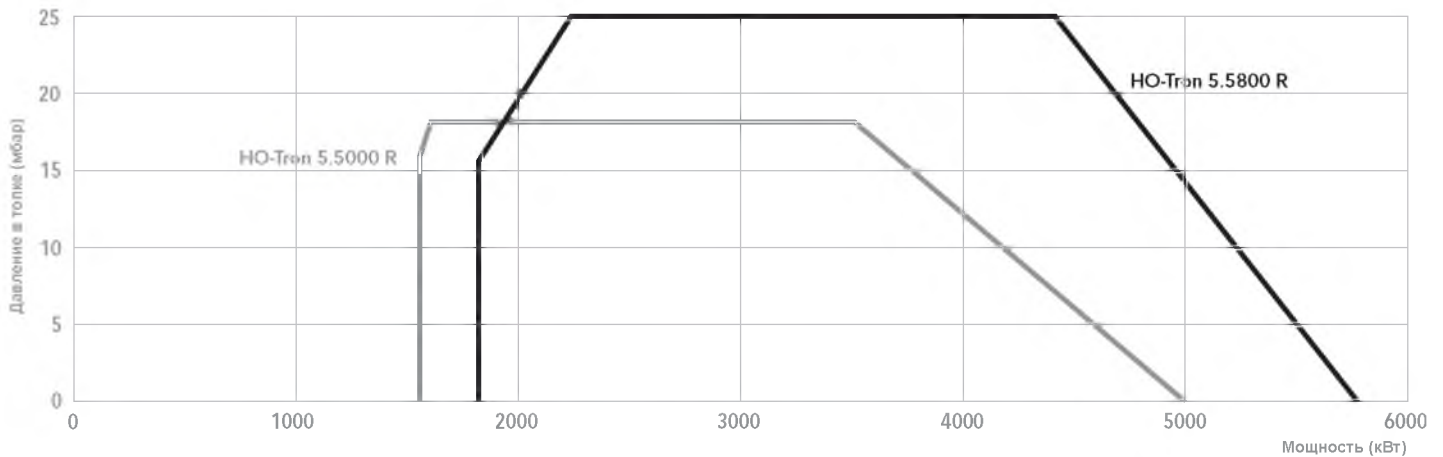
## HO-TRON 5.5000 R, HO-TRON 5.5800 R

1 578 ... 5 800 кВт

Плавно-двухступенчатые с механическим регулированием мощности

Мазут вязкостью 50°E при 50°С

### ДИАПАЗОН МОЩНОСТИ



### ХАРАКТЕРИСТИКИ И ОБОРУДОВАНИЕ

	HO-TRON 5.5000 R		HO-TRON 5.5800 R	
Рабочий диапазон	1 578 - 5 000 кВт		1 795 - 5 800 кВт	
Расход топлива	140 - 440 кг/ч		159 - 510 кг/ч	
Форсунка	в соответствии с запрашиваемой мощностью			
Шкаф управления	LAL 1.25			
Электродвигатель вентилятора	2 800 об/мин - 230/400 В - 50 Гц - 11 кВт		2 800 об/мин - 230/400 В - 50 Гц - 15 кВт	
Насос	TA 4C			
Сопротивление предварительных нагревателей	24 кВт			
	KN	KL	KN	KL
Полный код горелки	3 143 183	по запросу	по запросу	по запросу



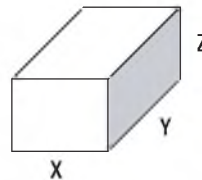
## ОПИСАНИЕ

- Горелки плавно-двухступенчатые с механическим регулированием мощности.
- Версия с электронным блоком управления LAMTEC поставляется по заказу.
- Топливо: мазут, вязкость 50°E при 50°С, низшая теплотворная способность 10,5...11,5 кВт ч/кг.
- Макс. тепловая мощность: 7 500, 8 500, 10 500 и 12 500 кВт.
- Коэффициент модуляции: 1/3 с обратной форсункой.
- Два варианта длины головки.
- Структура пистолетного типа.
- HO-Троп 6.7200 и 6.8500: насос установлен в корпусе; HO-Троп 6.7200 и 6.8500: отдельный электродвигатель насоса.
- Электроподогреватель мазута для его подачи при температуре 80°С и давлении 3 бар.
- Дополнительные нагревательные элементы на трубопроводах и клапанах, в насосе и держателе форсунки.
- Закрытие воздушной заслонки при прекращении работы горелки.
- Полный комплект электрооборудования в распределительной коробке горелки с щитом управления.
- Трехфазное напряжение питания.
- Класс защиты IP42 (IP54 по заказу).
- Максимальная рабочая температура 60°С.
- В соответствии со стандартами EN 267 и Европейскими директивами, как например:
  - по электромагнитной совместимости 89/336/EC
  - по низковольтному оборудованию 73/23/EC

## КОМПЛЕКТ ПОСТАВКИ

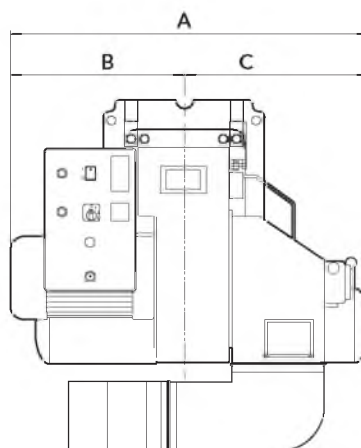
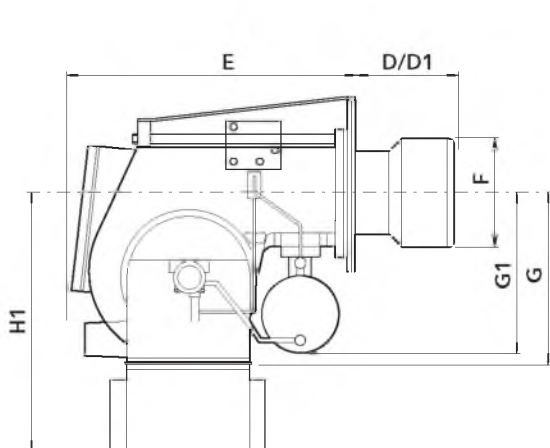
Горелка в сборе с головкой поставляется в деревянном ящике вместе с:

- 1 картонной коробкой для гибких шлангов,
- руководством по эксплуатации, включая электросхемы и перечень запчастей.

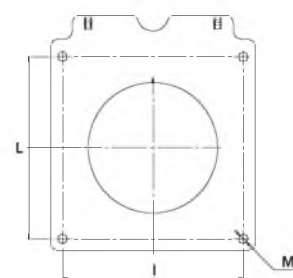


Размеры (мм)		
X	Y	Z
2400	1800	1600

## РАЗМЕРЫ (мм)



## Соединительный фланец



I	L	M
460	460	M20

	A	B	C	D	D1	E	F	G	G1	H1
HO-Троп 6.7200 R	1390	660	730	525	-	1240	385	775	520	1270
HO-Троп 6.8500 R	1480		820	535			430			
HO-Троп 6.10500 R	1505	685	460							
HO-Троп 6.13000 R	1750	800	950	1410		900				

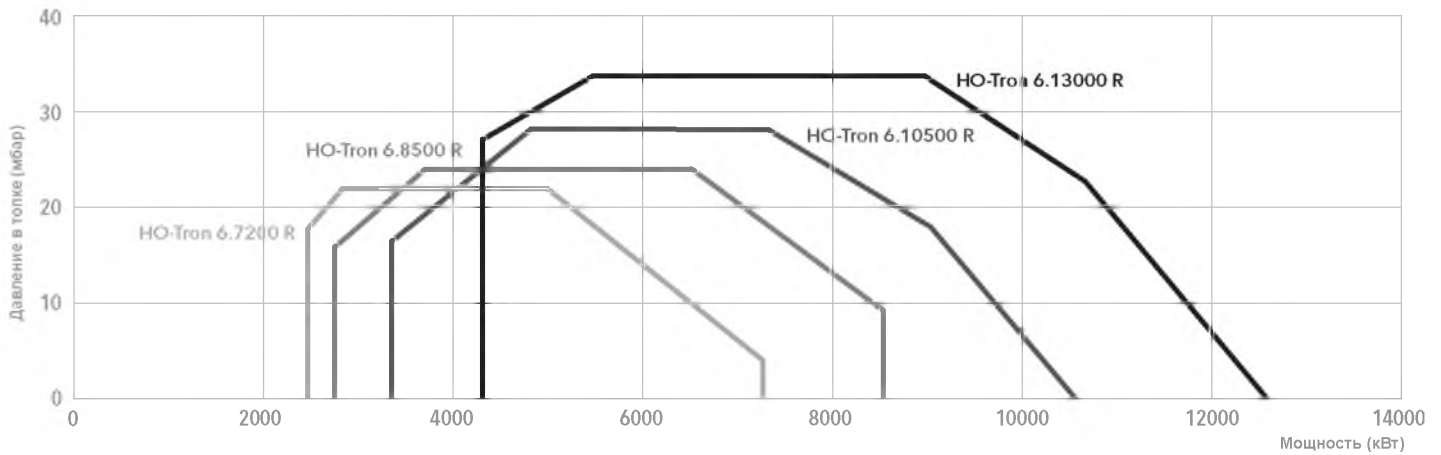
**HO-TRON 6.7200 R, HO-TRON 6.8500 R, HO-TRON 6.10500 R, HO-TRON 6.13000 R**

2 417 ... 12 500 кВт

Плавно-двухступенчатые с механическим регулированием мощности

Мазут вязкостью 50°E при 50°С

**ДИАПАЗОН МОЩНОСТИ**



**ХАРАКТЕРИСТИКИ И ОБОРУДОВАНИЕ**

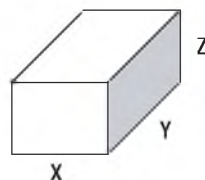
	HO-TRON 6.7200 R		HO-TRON 6.8500 R		HO-TRON 6.10500 R		HO-TRON 6.13000 R	
Рабочий диапазон	2 417 - 7 500 кВт		2 750 - 8 500 кВт		3 300 - 10 500 кВт		4 367 - 12 500 кВт	
Расход топлива	214 - 660 кг/ч		243 - 748 кг/ч		292 - 924 кг/ч		386 - 1 099 кг/ч	
Форсунка	в соответствии с запрашиваемой мощностью							
Шкаф управления	LAL 2.25							
Электродвигатель вентилятора	2 800 об/мин - 230/400 В 50 Гц - 15 кВт		2 800 об/мин - 230/400 В 50 Гц - 18,5 кВт		2 800 об/мин - 230/400 В 50 Гц - 22 кВт		2 800 об/мин - 230/400 В 50 Гц - 37 кВт	
Насос	TA 5C				T5 + TV			
Сопrotивление предварительных нагревателей	30 кВт				44 кВт		60 кВт	
	KN	KL	KN	KL	KN	KL	KN	KL
Полный код горелки	по запросу	по запросу	3 143 166	по запросу	по запросу	по запросу	3 142 911	по запросу

## ОПИСАНИЕ

- Горелки плавно-двухступенчатые с механическим регулированием мощности.
- Версия с электронным блоком управления LAMTEC поставляется по заказу.
- Топливо: мазут, вязкость 50°E при 50°С, низшая теплотворная способность 10,5... 11,5 кВт ч/кг.
- Макс. тепловая мощность: 15 000 и 17 000 кВт.
- Коэффициент модуляции: 1/3 с обратной форсункой.
- Два варианта длины головки.
- Структура пистолетного типа.
- Раздельный электродвигатель насоса.
- Электродогреватель мазута для его подачи при температуре 80°С и давлении 3 бар.
- Дополнительные нагревательные элементы на трубопроводах и клапанах, в насосе и держателе форсунки.
- Закрытие воздушной заслонки при прекращении работы горелки.
- Полный комплект электрооборудования в распределительной коробке горелки с щитом управления.
- Трехфазное напряжение питания.
- Класс защиты IP42 (IP54 по заказу).
- Максимальная рабочая температура 60°С.
- В соответствии со стандартами EN 267 и Европейскими директивами, как например:
  - по электромагнитной совместимости 89/336/EC
  - по низковольтному оборудованию 73/23/EC

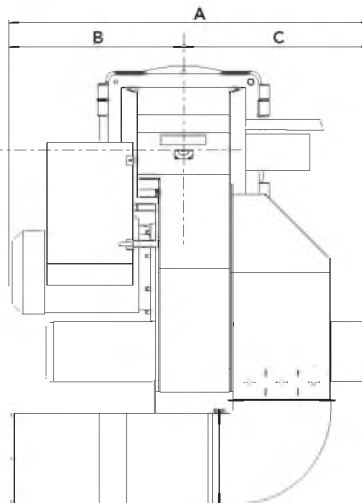
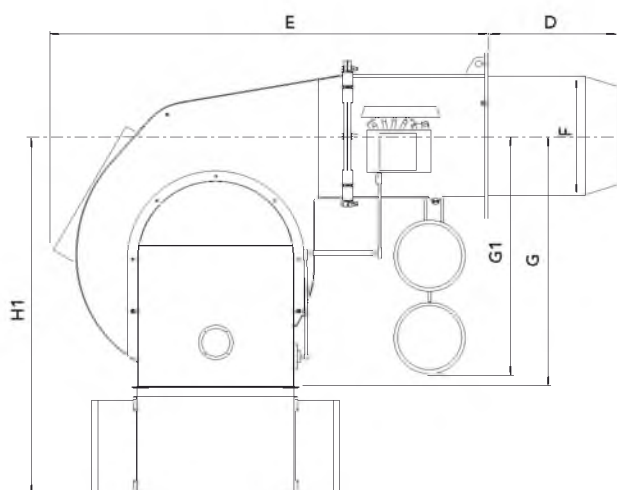
## КОМПЛЕКТ ПОСТАВКИ

- Горелка в сборе с головкой поставляется в деревянном ящике вместе с:
- 1 картонной коробкой для газового тракта,
  - 1 картонной коробкой для гибких шлангов,
  - руководством по эксплуатации, включая электросхемы и перечень запчастей.

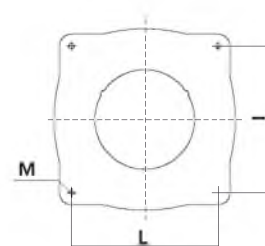


Размеры (мм)		
X	Y	Z
2800	2100	2000

## РАЗМЕРЫ (мм)



## Соединительный фланец



I	L	M
620	620	M20

	A	B	C	D	D1	E	F	G	G1	H1
HO-Трон 7.15000 R	1700	800	900	590	-	1910	550	1320	1220	1670
HO-Трон 7.17000 R	1770	870								

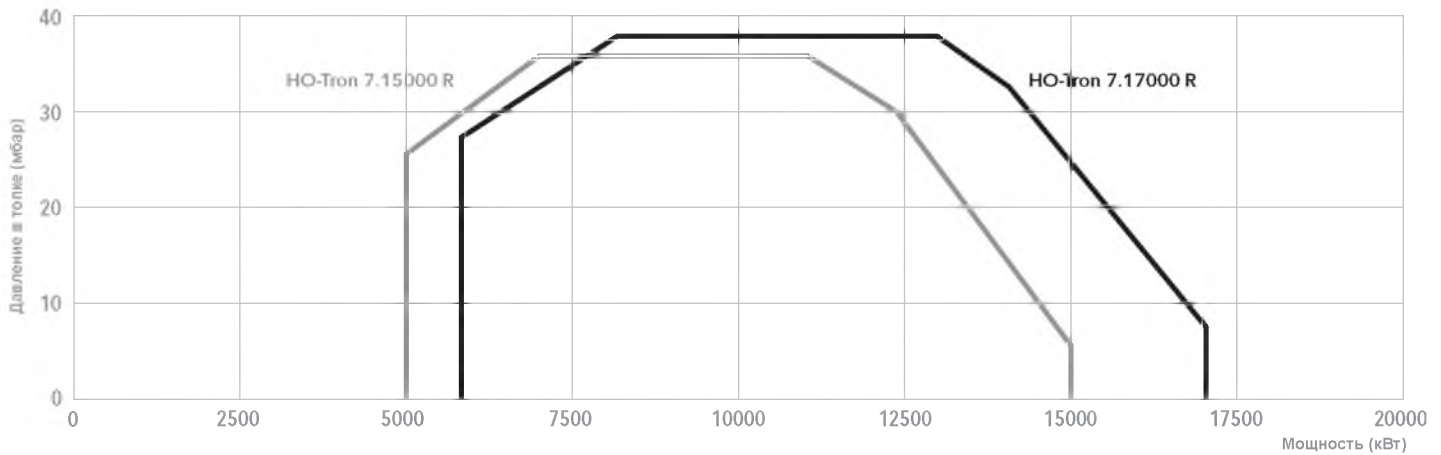
## HO-TRON 7.15000 R, HO-TRON 7.17000 R

5 000 ... 17 000 кВт

Плавно-двухступенчатые с механическим регулированием мощности

Мазут вязкостью 50°E при 50°С

### ДИАПАЗОН МОЩНОСТИ



### ХАРАКТЕРИСТИКИ И ОБОРУДОВАНИЕ

	HO-TRON 7.15000 R	HO-TRON 7.17000 R		
Рабочий диапазон	5 000 - 15 000 кВт	5 700 - 17 000 кВт		
Расход топлива	440 - 1 319 кг/ч	500 - 1 495 кг/ч		
Форсунка	в соответствии с запрашиваемой мощностью			
Шкаф управления	LAL 1.25			
Электродвигатель вентилятора	2 800 об/мин - 230/400 В - 50 Гц - 45 кВт	2 800 об/мин - 230/400 В - 50 Гц - 55 кВт		
Насос	T5 + TV			
Сопротивление предварительных нагревателей	75 кВт			
Полный код горелки	KN по запросу	KL по запросу	KN по запросу	KL по запросу

:

(8182)63-90-72  
+7(7172)727-132  
(4722)40-23-64  
(4832)59-03-52  
(423)249-28-31  
(844)278-03-48  
(8172)26-41-59  
(473)204-51-73  
(343)384-55-89  
(4932)77-34-06  
(3412)26-03-58  
(843)206-01-48

(4012)72-03-81  
(4842)92-23-67  
(3842)65-04-62  
(8332)68-02-04  
(861)203-40-90  
(391)204-63-61  
(4712)77-13-04  
(4742)52-20-81  
(3519)55-03-13  
(495)268-04-70  
(8152)59-64-93  
(8552)20-53-41

(831)429-08-12  
(3843)20-46-81  
(383)227-86-73  
(4862)44-53-42  
(3532)37-68-04  
(8412)22-31-16  
(342)205-81-47  
- - (863)308-18-15  
(4912)46-61-64  
(846)206-03-16  
- (812)309-46-40  
(845)249-38-78

(4812)29-41-54  
(862)225-72-31  
(8652)20-65-13  
(4822)63-31-35  
(3822)98-41-53  
(4872)74-02-29  
(3452)66-21-18  
(8422)24-23-59  
(347)229-48-12  
(351)202-03-61  
(8202)49-02-64  
(4852)69-52-93