



Конструкция

Вертикальные электронасосы колонного типа с наружным двигателем и корпусом, погружаемым в перекачиваемую жидкость (всасывающая труба и донный клапан не нужны).

Раб. колесо – VAL: осажненное (вихревого типа)
– SC: открытое

Раструб – VAL30, SC30, SC50: резьбовой по стандарту ISO 228
– VAL65: фланцевый с резьбовым, овальным, плоским контрфланцем UNI 2245, PN 2,5.

Применение

для слегка загрязненных жидкостей, для жидкостей, не содержащих абразивных частиц и не агрессивных к конструкционным материалам насоса

для слива воды из ванн или дренажа канав с бытовыми и промышленными стоками

Эксплуатационные ограничения

Температура жидкости не более 40°C.

Температура окружающего воздуха не более 40°C.

Непрерывный режим эксплуатации.

Максимальный диаметр твердых частиц: VAL 30 = 25 мм, VAL 65 = 50 мм;
SC 30 = 3 мм, SC 50 = 6 мм.

Электродвигатель

Индукционный 2-полюсный двигатель, 50 Гц, 2900 об./мин.

VAL –SC: трехфазный – 230/400 В (±10%)

VALM–SCM: монофазный 230 В (±10%), с термозащитным устройством.

Изоляция класса "F".

Защитное устройство IP 54.

Конструкция в соответствии со стандартом IEC 60034.

Специальные исполнения под заказ

другие напряжения

частота 60 Гц (см. каталог для частоты 60 Гц)

с защитным устройством IP 55

направляющая втулка вала из бронзы (для жидкостей температурой до 100°C.

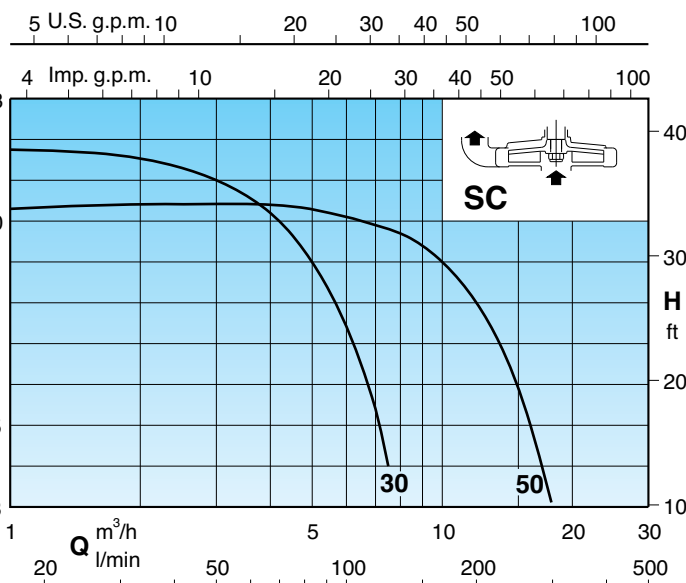
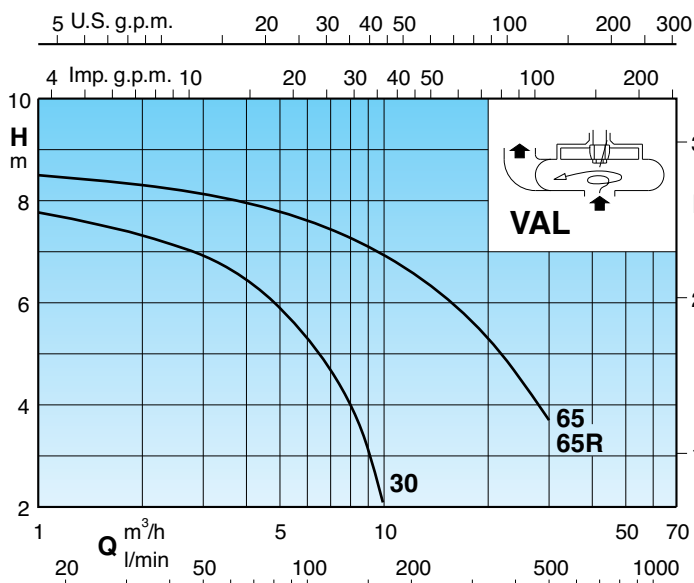
для работы с жидкостями или в среде с более высокой температурой

Конструкционные материалы

Составная часть	VAL	SC
Корпус насоса	Чугун	Чугун
Корпус нижней опоры*	GJL 200 EN 1561	GJL 200 EN 1561
Рабочее колесо	Латунь P-Cu Zn 40 Pb 2 UNI 5705 в мод. VAL 30	Латунь P-Cu Zn 40 Pb 2 UNI 5705
	Чугун GJL 200 EN 1561 в мод. VAL 65	
Вал	Сталь C 40 UNI 7231	
Направляющая втулка вала	Тех. полимер	
Защитный кожух вала	Хромир. бронза (в мод. VAL65)	–

* Отсутствует в модели VAL 30

Область применения $n \approx 2900$ об./мин.



72.869.C

Тех. характеристики n ≈ 2900 об./мин.

	3 ~ 230V 400V		1 ~ 230V		P ₁		P ₂		Q m ³ /h l/min																			
	A	A	A	kW	kW	HP	H m	3		3,5	4	4,5	5	5,5	6	6,5	7	7,5	8	9	10	12	14	16	18	20	25	30
VAL 30/A	2,3	1,3	VALM 30/A	3,6	0,63	0,45	0,6		50	58,3	66,6	75	83,3	91,6	100	108	116	125	133	150	166	200	233	266	300	333	416	500
VAL 65E	7,5	4,3				1,5	2			6,7	6,5	6,2	5,9	5,6	5,3	5	4,7	4,3	4	3	2							
VAL 65-RE	9,15	5,3				2,2	3													7,1	6,9	6,6	6,3	6	5,6	5,3	4,5	3,7
SC 30/A	2,3	1,3	SCM 30/A	2,8	0,47	0,37	0,5		11	10,6	10,2	9,6	9	8,3	7,4	6,5	5,4	4										
SC 50/A	2,3	1,3	SCM 50/A	3,6	0,69	0,45	0,6						10,3	10,2	10,1	10	9,9	9,8	9,7	9,4	9	8	6,7	5	3			

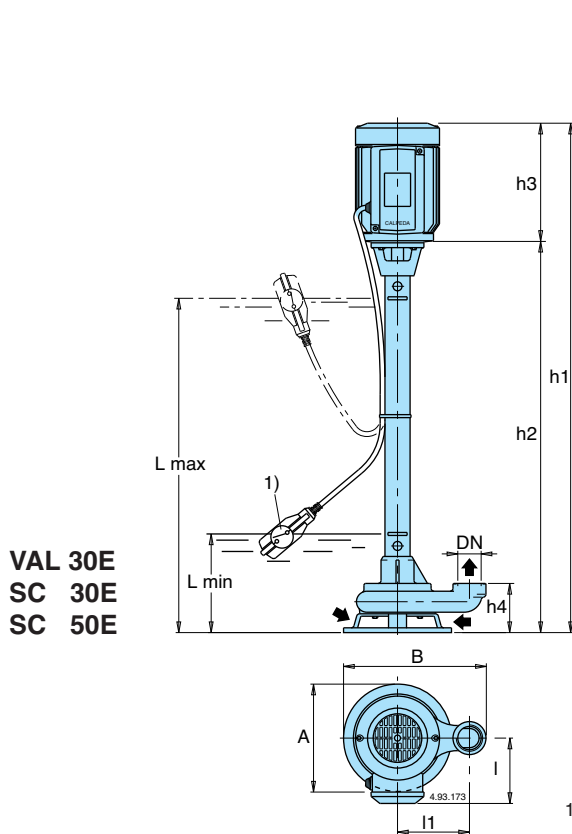
P₁ Максимальная потребляемая мощность.

H Общая высота напора в м

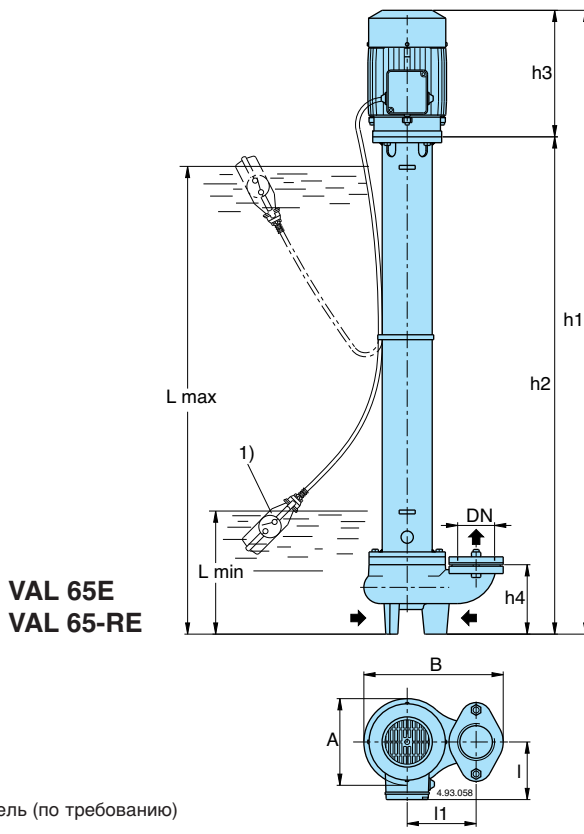
Допуски согласно стандарта ISO 9906, приложение "A".

P₂ Номинальная мощность двигателя.

Размеры и вес



VAL 30E
SC 30E
SC 50E



VAL 65E
VAL 65-RE

1) Поплавковый выключатель (по требованию)

ТИП	DN ISO 228	MM										kg
		h1	h2	h3	h4	l	l1	L min	L max	A	B	
VAL 30/750/A	G 1 1/4	1025	825	200	82	111	120	150	750	180	235	17,8
VAL 30/1000/A		1275	1075						1000			19,5
VAL 65/1000E - VAL 65/1000-RE	G 2 1/2	1245	1010	235	140	135	140	250	950	175	283	40
VAL 65/1500E - VAL 65/1500-RE		1745	1510						1450			48
VAL 65/2000E - VAL 65/2000-RE		2245	2010						1950			56
VAL 65/2500E - VAL 65/2500-RE		2745	2510						2450			64
SC 30/500/A		765	565						455			17,4
SC 30/750/A	G 1 1/4	1015	815	200	105	111	100	200	705	132	192	19,6
SC 30/1000/A		1265	1065						955			21,8
SC 30/1250/A		1515	1315						1205			24
SC 50/500/A	G 2	780	580	200	120	111	120	215	470	173	243	18,5
SC 50/750/A		1030	830						720			20,7
SC 50/1000/A		1280	1080						970			22,9
SC 50/1250/A		1530	1330						1220			25,1