

SFA

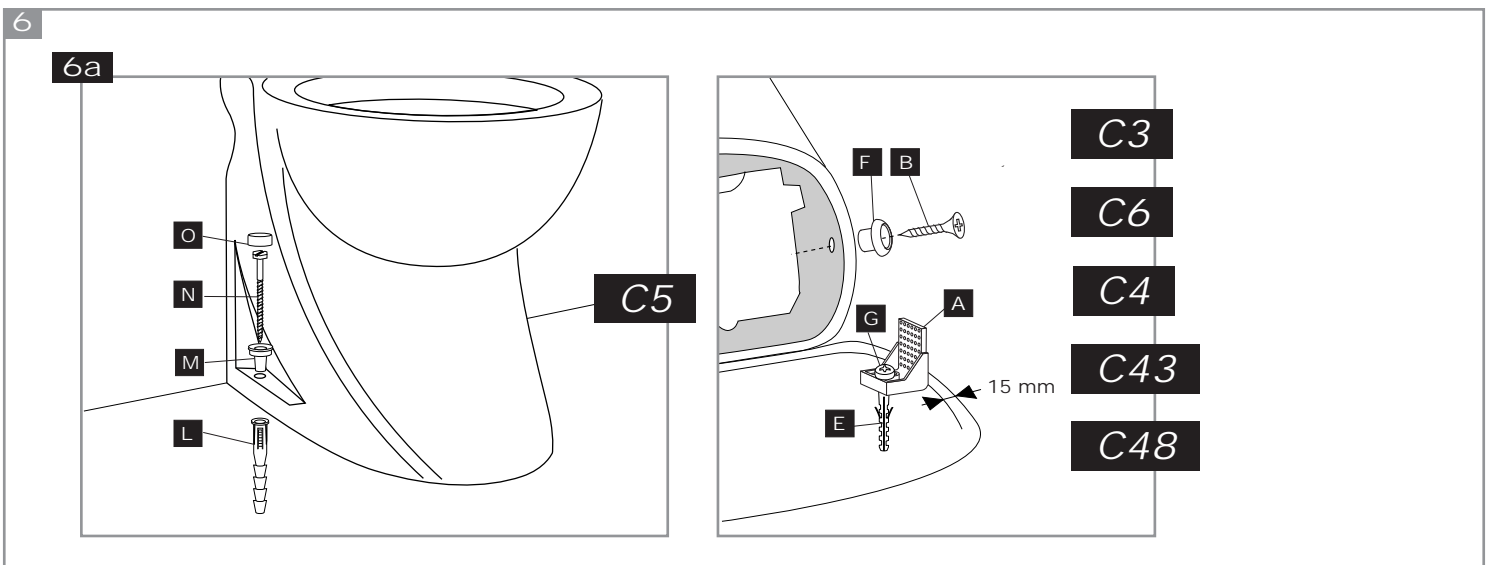
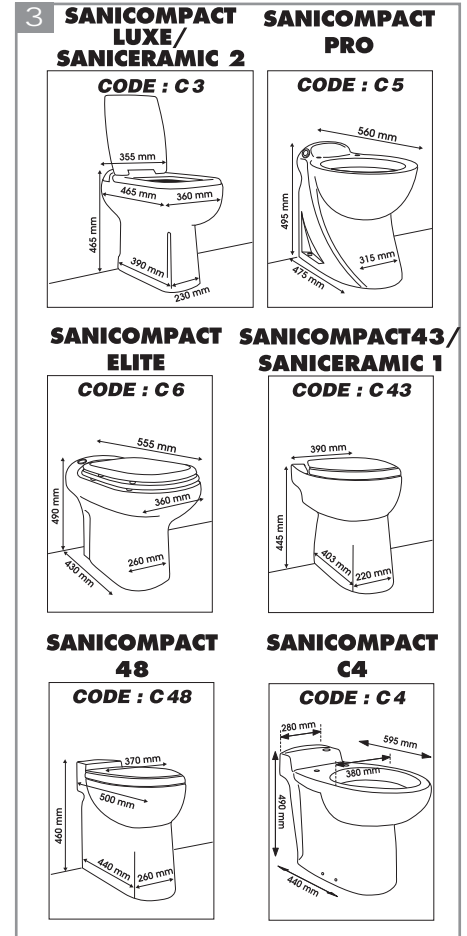
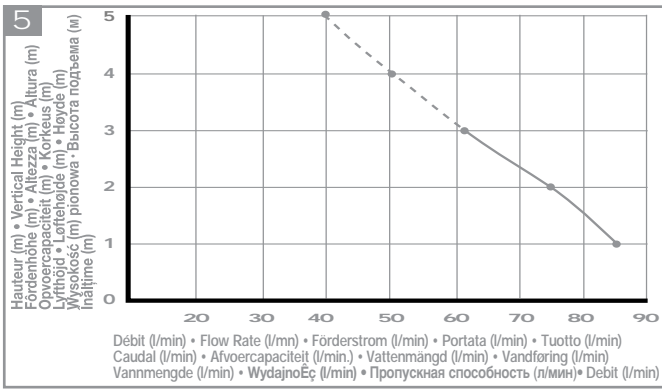
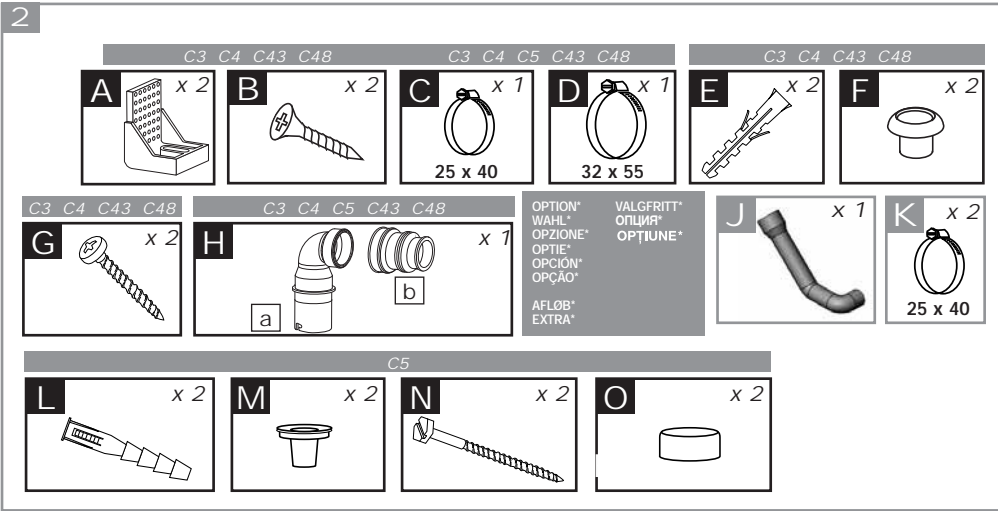
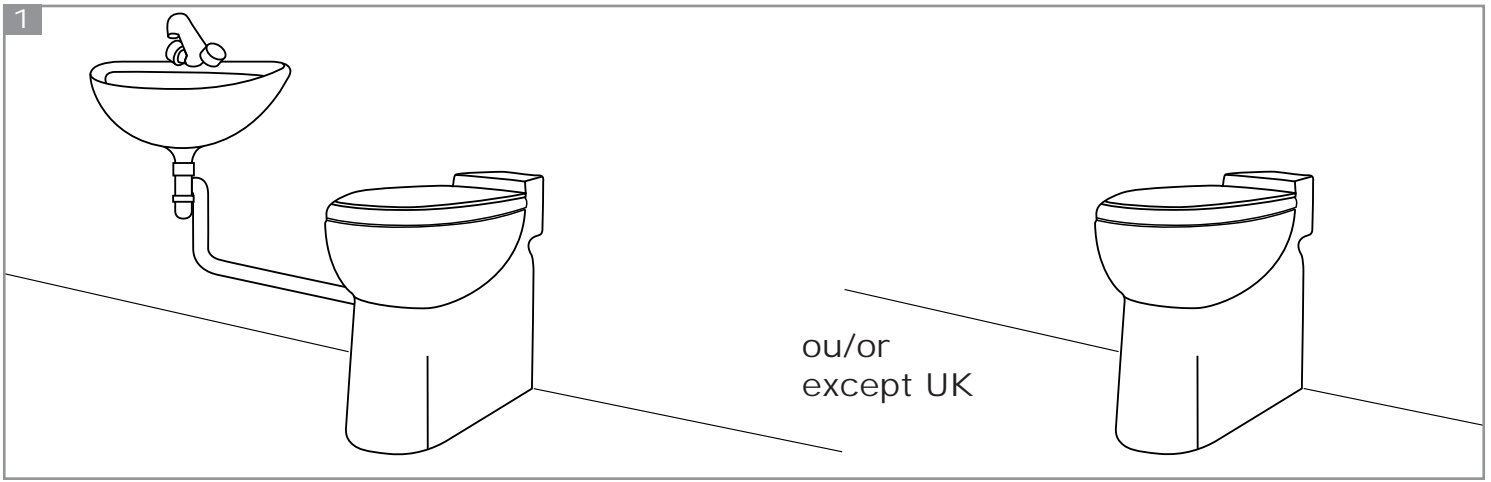
111

11.10
IND1



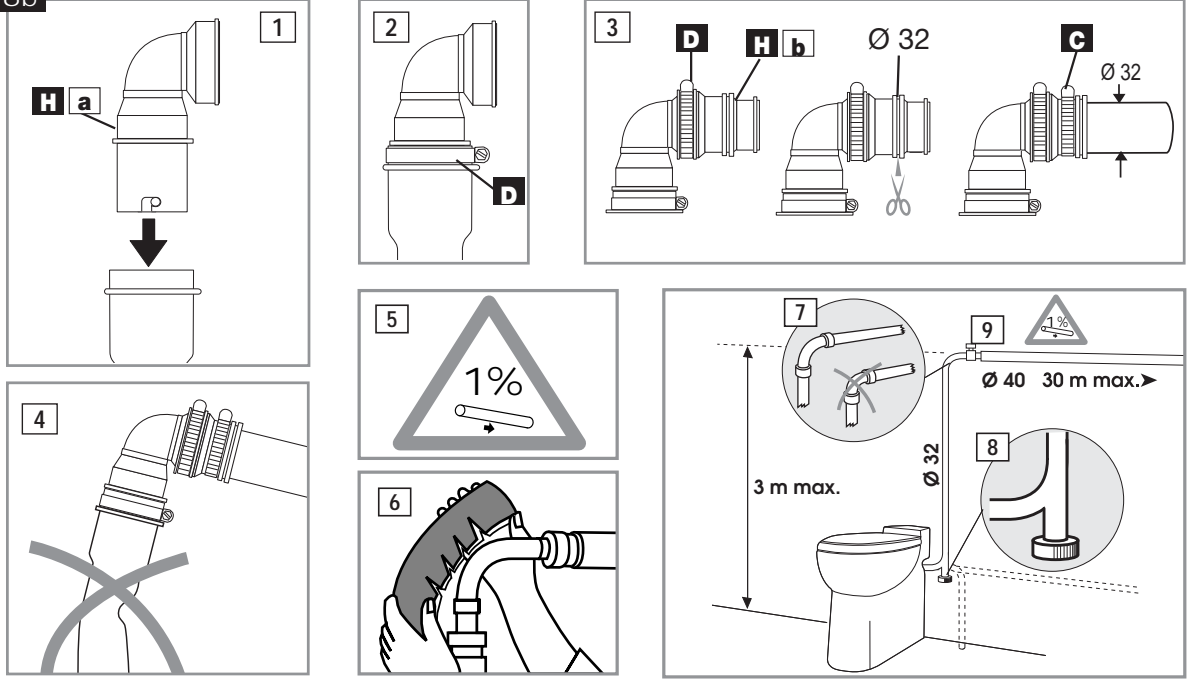
NOTICE D'INSTALLATION • INSTALLATION INSTRUCTIONS • INSTALLATIONSHINWEISE
ISTRUZIONI PER L'INSTALLAZIONE • MANUAL DE INSTALACIÓN • MANUAL DE INSTALAÇÃO
INSTALLATIE VOORSCHRIFTEN • INSTALLATIONS - OCH SKÖTSELANVISNING • INSTALLATIONSVEJLEDNING
INSTALLASJONSVEILEDING • АСЕННУСОЊЕЕТ • INSTRUKCJA INSTALACJI
ИНСТРУКЦИЯ ПО УСТАНОВКЕ И ЭКСПЛУАТАЦИИ • MANUAL DE INSTALARE

SANICOMPACT® LV Eco / SANICERAMIC® LV Eco

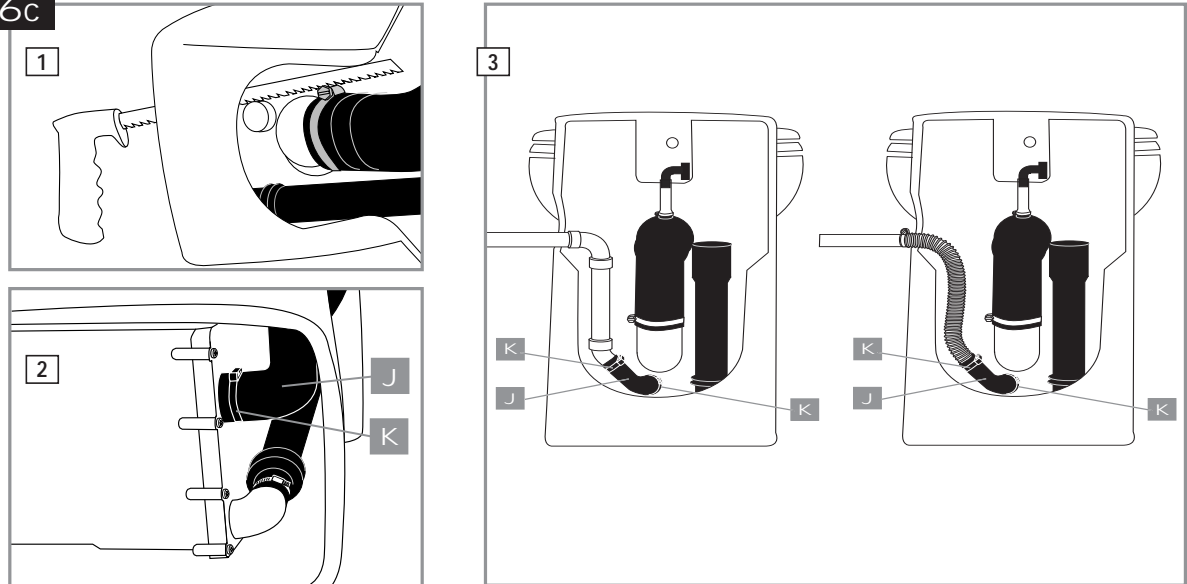


* included for the UK

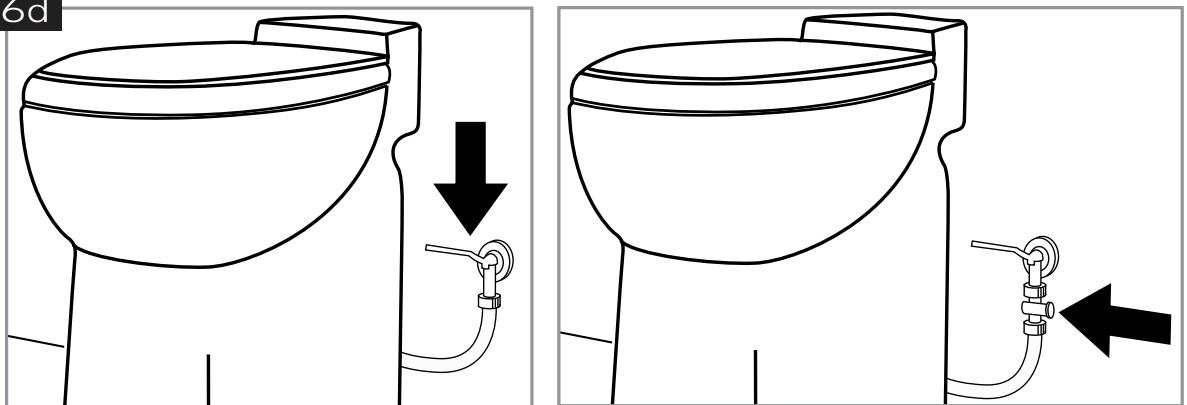
6b



6c



6d



7

SANICOMPACT® LV/SANICERAMIC® LV
Société Française d'Assainissement

CS40 / CLV50
220-240 V - 50 Hz - 800 W - IP44



1 Предупреждение


SANICOMPACT®/SANICERAMIC® - это унитаз, оснащенный насосом-измельчителем, специально созданный для откачивания сточных вод.

Предназначен только для бытового применения.

SANICOMPACT®/SANICERAMIC® имеет высокий уровень производительности, безопасности и надежности при условии соблюдения правил установки и эксплуатации, описанных ниже.

Данные знаки обозначают:

«» риск личной безопасности

«» предупреждение о наличии напряжения

«**Внимание**» - риск повреждения оборудования

За дополнительной информацией просим Вас обращаться в сервисную службу SFA.

ФУНКЦИИ SANICOMPACT®/SANICERAMIC®

SANICOMPACT®/SANICERAMIC® может иметь 2 функции:

- Включение производится путем нажатия на одну из двух частей серой кнопки, встроенной в унитаз (светло-серая: для частичного слива, темно-серая: для полного слива).
- Откачивание использованных вод из умывальника (опция). Автоматическое включение. Длительность работы зависит от объема откачиваемой воды.

2 ПОСТАВЛЯЕМЫЕ ДЕТАЛИ

3 РАЗМЕРЫ

4 ПРИМЕНЕНИЕ И ТЕХНИЧЕСКИЕ ДАННЫЕ

Применение	откачивания сточных вод из унитаза и из раковины (опция)
Тип	CS40 ou CLV50
Максимальная вертикальная откачка	3 м
Напряжение	220-240 В
Частота	50 Гц
Номинальная мощность	800 Вт
Потребляемый ток	2,6 А ou 4,3 А
Электрический класс	I
Коэффициент защиты	IP44
Средняя температура воды	35°C
Вес нетто: C3 Sanicompact Luxe/Saniceramic 2	28,6 кг
C5 Sanicompact Pro	29,0 кг
C6 Sanicompact Elite	26,5 кг
C43 Sanicompact 43/Saniceramic 1	23,2 кг
C48 Sanicompact 48	25,4 кг
C4 Sanicompact C4	22,0 кг

Внимание: любое другое применение кроме описанного в инструкции запрещено.

5 ГРАФИК ПРОИЗВОДИТЕЛЬНОСТИ



6 УСТАНОВКА

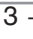




6a УСТАНОВКА УНИТАЗА

Найдите подходящее место, разместите **SANICOMPACT®/SANICERAMIC®** на полу, обозначьте периметр унитаза и отметьте, где будут находиться скобы крепления. Уберите унитаз. Просверлите отверстия для крепления и установите унитаз.

Совет: если **SANICOMPACT®/SANICERAMIC®** установлен на жесткой поверхности, то для того, чтобы уменьшить уровень шума, рекомендуется вставить изоляционный материал между унитазом и полом.

6b ПОДСОЕДИНЕНИЕ К СТОКУ

- 1 - Вставить колесо  в трубу выхода, предварительно выбрав направление для откачивания.
- 2 - Закрепить соединение хомутом .


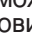
3 - Вставьте муфту  , предварительно обрежьте до 32, в колесо  и закрепите хомутом . Подсоедините напорный трубопровод и затяните хомут .

4 - **Внимание:** не складывайте и не скручивайте резиновую откачивающую трубу.

При монтаже напорного трубопровода следует помнить:

- Вертикальный участок трубопровода должен всегда предшествовать горизонтальному там, где требуется комбинированная система.
- Горизонтальные участки трубы должны иметь минимальный уклон 1%.
- На горизонтальных участках не допускайте прогибов и подъемов.
- Все изгибы трубопровода должны быть плавными.
- Необходимо помнить, что каждый поворот уменьшает возможность откачивания по горизонтали на 1 м.
- Чтобы избежать эффекта подсоса, смонтируйте в начале горизонтального участка трубопровода клапан, регулирующий доступ воздуха. Если Вам не удалось приобрести клапан, увеличьте диаметр трубопровода в начале его горизонтального участка.
- Напорный трубопровод должен иметь отдельное соединение с канализационным стояком и не совмещаться ни с какими другими сливными трубами.
- При эксплуатации системы в условиях отрицательных температур обеспечьте соответствующую теплоизоляцию трубопровода.
- Если Вы оставляете насосную систему на зимний период, во избежание промерзания рекомендуем Вам принять следующие меры:
 - отключите водоснабжение;
 - спустите воду из унитаза;
 - налейте в унитаз антифриз или соленую воду (количество антифриза должно быть таким, чтобы заполнить емкости унитаза и вертикального участка трубопровода) и проведите один цикл слива.

6c ПОДСОЕДИНЕНИЕ РАКОВИНЫ

Если Ваш **SANICOMPACT®/SANICERAMIC®** имеет возможность подсоединения раковины, соедините сифон раковины с аппаратом, как показано на рис.  - .

6d ПОДКЛЮЧЕНИЕ К ИСТОЧНИКУ ВОДОСНАБЖЕНИЯ

Подсоедините гибкий шланг подачи воды к магистрали водоснабжения, предусмотрите кран перекрытия воды.

Внимание: качество слива унитаза зависит от давления воды в трубопроводе. Для оптимального слива необходимо минимальное давление на выходе крана должно быть 1,7 бар.

Совет: в районах, где вода с примесью грязи, песка и ржавчины, необходимо дополнительно установить фильтр тонкой очистки между входным клапаном и унитазом во избежание засорения фильтра соленоидного клапана в системе подачи воды.

6e ЭЛЕКТРОПОДКЛЮЧЕНИЕ

- ⚠ Электроустановка должна осуществляться квалифицированным специалистом. Электропроводка и подключение должны соответствовать требованиям ПУЭ.

Прибор следует поместить таким образом, чтобы был обеспечен доступ к электрической розетке. Данный аппарат должен быть обязательно подключен к заземлению (класс I).

Розетка должна быть использована только для питания аппарата и подключена к дифференциальному автоматическому выключателю на 16А, с током отсечки (30mA).

Если у Вас возникают сомнения, обратитесь к профессиональному электрику, чтобы он проверил установку.

Всю работу с электрической частью и двигателем должен осуществлять квалифицированный специалист, прошедший обучение в SFA и имеющий все необходимые инструменты для ремонта.

В случае повреждения кабеля аппарата его следует заменить у производителя или в его послепродажной службе во избежание риска.

7 ВВОД В ЭКСПЛУАТАЦИЮ И ПРОГРАММИРОВАНИЕ

7a ВОД В ЭКСПЛУАТАЦИЮ

Включите аппарат в электросеть. Подождите 20 секунд для инициализации. Полностью откройте кран водоснабжения, для того, чтобы обеспечить режим эффективного смывания. Запустите **нормальный цикл слива, нажав на темно-серую часть кнопки**. Бросьте в унитаз несколько листов туалетной бумаги, после чего запустите цикл снова.

При использовании раковины откройте кран раковины, аппарат должен включиться автоматически. Проверьте герметичность соединений.

Внимание: кран раковины, подключенной к насосу-измельчителю, должен быть полностью герметичен. Даже небольшое подтекание может вызвать самопроизвольное включение **SANICOMPACT®/SANICERAMIC®**.

7b ПРОГРАММИРОВАНИЕ

Продолжительность слива **SANICOMPACT®/SANICERAMIC®** зависит от выбранного цикла.

нормального-цикла (по умолчанию, светло-серая кнопка):

19 секунд и 3.8 л: промывка унитаза в течение 10 секунд, включение насоса на 7 секунд (в течение 7 секунд подача воды в унитаз продолжается), затем повторная подача воды в унитаз в течение 2 секунд.

При необходимости, если значение по умолчанию недостаточно, можно увеличить длительность первой промывки Эко цикла до 16 секунд.

Нормальный цикл (темно-серая кнопка):

25 секунд и 5 л: промывка унитаза в течение 16 секунд, включение насоса на 7 секунд (в течение 7 секунд подача воды в унитаз продолжается), затем повторная подача воды в унитаз в течение 2 секунд.

Для входа в режим программирования:

- Нажмите на кнопку Эко (светло-серого цвета) и удерживайте ее 5 секунд.
- Включается и в течение 2 секунд работает двигатель, указывая на то, что Вы вошли в режим программирования.
- При каждом нажатии на темно-серую кнопку длительность Эко цикла увеличивается на одну секунду: каждый импульс подтверждается кратким включением двигателя.
- При каждом нажатии на светло-серую кнопку длительность Эко цикла уменьшается на одну секунду: каждый импульс подтверждается кратким включением двигателя.

Для выхода из режима программирования:

- В течение 5 секунд не нажимайте на другие кнопки.

Двигатель включится и будет работать в течение 2 секунд, указывая на выход из режима программирования.

Примечание 1: минимальная продолжительность первой промывки в Эко цикле составляет 19 секунд (запрограммировано по умолчанию), а максимальная - 25 секунд.

Примечание 2: Длительность нормального цикла установлена и не может быть изменена

8 ПРИМЕНЕНИЕ

SANICOMPACT®/SANICERAMIC® используется как обычный унитаз и не требует особенного обслуживания.

Внимание: **SANICOMPACT®/SANICERAMIC®** предназначен для откачки только экскрементов, гигиенической бумаги и использованных вод. На любые повреждения, возникшие в связи с попаданием инородных предметов, таких как вата, тампоны, гигиенические прокладки, презервативы, волосы, или со сливом растворителей и масел, гарантия не распространяется.

Внимание: при долговременном отключении электропитания и при длительном неиспользовании аппарата перекройте кран.

9 ЧИСТКА / СНЯТИЕ НАЛЁТА

- Для чистки и удаления налета с унитаза, оснащенного насосом-измельчителем, используйте обычные бытовые средства для снятия налёта, с минимальным содержанием кислот.
- Во избежание скопления налёта внутри насоса-измельчителя рекомендуется регулярно его удалять. Для этого:

- Перекройте кран.
- Спустите воду из унитаза.
- Влейте в унитаз большую дозу (~ 5 л) средства для снятия налета или раствор уксуса (1 л уксуса + 3 - 4 л воды).
- Оставьте на несколько часов.
- Откройте кран. Для ополаскивания несколько раз спустите воду.

Частота снятия налёта зависит от жёсткости воды в Вашем регионе. Мы рекомендуем повторять подобную операцию не менее 2-х раз в год.

Ни в коем случае не используйте едкие щелочные и кислотные средства или растворители.

10 УСТРАНЕНИЕ ВОЗМОЖНЫХ НЕИСПРАВНОСТЕЙ

В большинстве случаев неполадки, случающиеся с аппаратом, незначительны. Вы сами сможете устранить их. Для выявления причин неполадок и их устранения просмотрите таблицу, которая дана ниже. В случае других проблем обращайтесь в сервисную службу SFA.



Во всех случаях перед ремонтом или обслуживанием аппарата выключите его из электросети.

Неисправность	Возможные причины	Устранение
• Цикл начинается правильно, мотор работает, но вода медленно уходит из унитаза или не уходит совсем.	• Клапан сифона (48) негерметичен. • Вода не может пройти в трубе откачивания из-за известкового налета. • Засорена корзина (62).	• Прочистите или замените клапан сифона (48). • Обратитесь в сервисную службу. • Снимите и прочистите корзину.
• Цикл начинается правильно, но после каждого цикла в унитазе остается немного воды.	• Слишком большая высота или длина откачки. • Известковый налет уменьшает проходимость воды в трубах откачивания. раствора уксуса.	• Измените монтаж трубопровода. • Обратитесь в сервисную службу.
• Мотор работает, но трещит.	• Тяжелое инородное тело попало в унитаз и в корзине (62) наталкивается на нож (65).	• Обратитесь в сервисную службу.
• После нажатия на пусковую кнопку (11) цикл не включается.	• Не работает пусковая кнопка (11). • Не работает программирующее устройство (46).	• Замените пусковую кнопку (11). • Обратитесь в сервисную службу.
• Цикл включается, но в унитаз поступает мало воды.	• Засорен входной фильтр соленоидного клапана (28).	• Обратитесь в сервисную службу.
• Цикл включается, но вода не поступает в унитаз.	• Перекрыт кран подачи воды. • Не работает соленоидный клапан (28).	• Откройте кран подачи воды. • Обратитесь в сервисную службу.

11 ДЕМОНТАЖ



Открыть аппарат может только лицензированный представитель службы ремонта.

Обслуживание электрической части мотора может производиться только специалистом.

Демонтаж унитаза

Отключите аппарат из электросети.

- Закройте кран подачи воды и отсоедините трубу водоснабжения.
- Открутите винты крепления унитаза к полу.
- Отсоедините трубу откачивания от выходного патрубка ■.
- Наклоните унитаз вперед, чтобы слить воду.

СНЯТИЕ БЛОКА МОТОРА

- Открутите боковые винты крепления перед блоком мотор/помпа (кроме C5).
- Отсоедините прозрачную трубу от пусковой кнопки (11).
- Снимите устройство подачи воды (6).

- Снимите хомут (20) между дюритовым сифоном и блоком мотора.
- Через низ унитаза извлеките блок мотор/насос.

ОТКРЫВАНИЕ БЛОКА МОТОРА

- Открутите винты крышки блока мотор/помпа (30).
- Проверьте свободное вращение оси мотора.

Внимание: лезвия вращающегося ножа очень острые (64).

- При необходимости произведите чистку.
- Для более легкой установки крышки (23) смажьте резиновую прокладку жидким мылом или вазелином.

12 ГАРАНТИЯ

Срок гарантии деталей и работы аппарата **SANICOMPACT®/SANICERAMIC®** составляет 30 месяцев, при условии его установки и использования в соответствии с настоящей инструкцией.