

GT 330 / GT 430 / GT 530

ЖИДКОТОПЛИВНЫЕ / ГАЗОВЫЕ НАПОЛЬНЫЕ ЧУГУННЫЕ КОТЛЫ

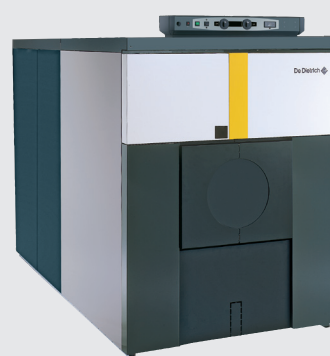
- GT 330 мощностью от 70 до 330 кВт
- GT 430 мощностью от 300 до 749 кВт
- GT 530 мощностью от 464 до 1365 кВт



GT 330 Diematic-m 3



GT 430 B3



GT 530



Только отопление
(ГВС с емкостным
водонагревателем)



Низкотемпературный
режим



Бытовое жидкое
топливо
или природный газ



См. таблицу технических
характеристик
соответствующей модели
котла

Котлы GT 330, GT 430 и GT 530 – это чугунные секционные котлы с топкой под избыточным давлением, с высоким КПД сгорания, для работы с жидкотопливными или газовыми наддувными горелками.

Котлы поставляются с одной из 3-х панелей управления на выбор, позволяющих управлять работой двухступенчатой либо модулирующей горелки (только Diematic-m 3):

- Стандартная панель управления: для установок без систем регулирования или для установок, которые имеют шкаф управления в котельной;
- Панель управления B3: регулирование отопления и ГВС при помощи электронного термостата, встроенный приоритет ГВС;
- Панель управления Diematic-m 3: погодозависимая электронная система управления, позволяющая, в зависимости от подключенного дополнительного оборудования, управлять 3-мя смесительными контурами отопления и 1 контуром ГВС. В рамках каскадной установки панель Diematic-m 3 может управлять работой от 2 до 10 котлов с панелью управления K3.

Условия эксплуатации

- Максимальное рабочее давление: 6 бар
- Максимальная рабочая температура: 100°C
- Регулируемый термостат: GT 330: от 30 до 90°C
GT 430 / 530: от 40 до 90°C
- Защитный термостат: 110°C

СЕРИЯ GT 330 ОТ 70 ДО 330 КВТ: ОПИСАНИЕ И ХАРАКТЕРИСТИКИ

Основные преимущества

- GT 330 – это низкотемпературные чугунные котлы полезной мощностью от 70 до 330 кВт, с повышенным КПД сгорания до 93% (классификация ** CE), с топкой под давлением, для работы с жидкотопливными или газовыми горелками.
- Теплообменник из эвтектического чугуна с высокой антикоррозийной устойчивостью, для работы при низких модулируемых температурах, до 30°C в подающей линии;
- Трехходовой принцип удаления дымовых газов позволяет получить благоприятные акустические характеристики, объемная камера сгорания гарантирует хорошую адаптацию горелки любого типа, оребренная поверхность дымовых каналов и чугунные ускорители конвекции обеспечивают оптимальный теплообмен, возможность поставки теплообменника котла отдельными секциями гарантирует установку котла в любых котельных, даже с затрудненным доступом.
- Дверца топки и дверца для чистки на реверсивных шарнирах
- Усиленная тепловая изоляция из стекловолокна толщиной 100 мм
- Широкий выбор панелей управления, позволяющих регулировать работу 2-х ступенчатой и модулирующей горелки.

Предлагаемые модели



GT_330Q0001

Котел	мощность кВт	Панель управления			
		Стандартная (стр. 9)	V3 (стр. 9)	Diematic-m 3 (стр. 10)	K3 ¹ (стр. 10)
GT 330: только отопление, ГВС с емкостным водонагревателем	70-105	GT 334	GT 334 V3	GT 334 Diematic-m 3	GT 334 K3
	105-140	GT 335	GT 335 V3	GT 335 Diematic-m 3	GT 335 K3
	140-180	GT 336	GT 336 V3	GT 336 Diematic-m 3	GT 336 K3
	180-230	GT 337	GT 337 V3	GT 337 Diematic-m 3	GT 337 K3
	230-280	GT 338	GT 338 V3	GT 338 Diematic-m 3	GT 338 K3
280-330	GT 339	GT 339 V3	GT 339 Diematic-m 3	GT 339 K3	

¹ GT 330 K3 работает только совместно с GT 330 Diematic-m 3 (каскадная система котлов)

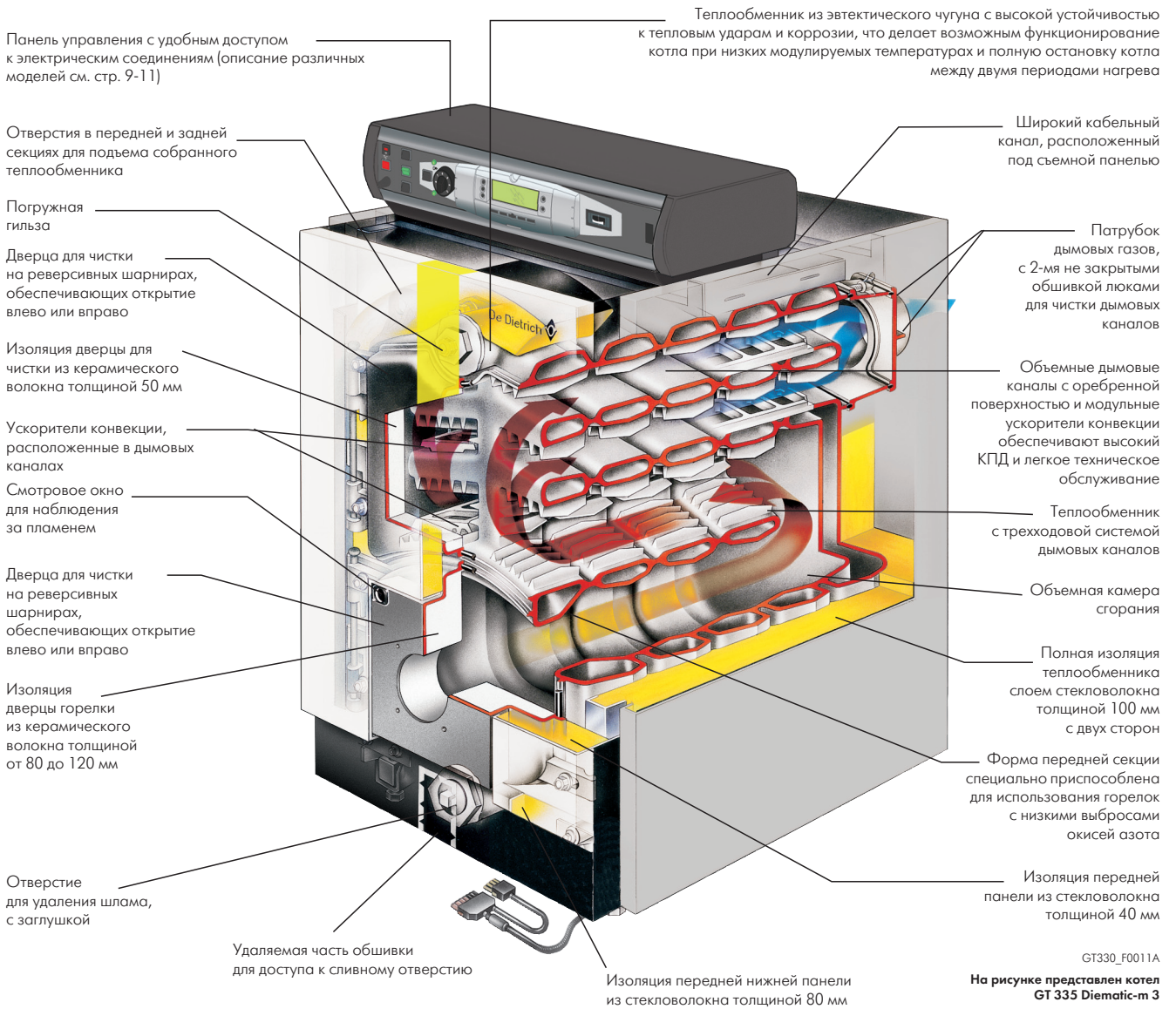
Технические характеристики

Назначение: только отопление
 Тип котла: низкотемпературный
 Топливо: жидкое топливо/природный газ
 Горелка: нет
 Сертификат CE: CE 1312BR4617
 Удаление дым. газов: дымовая труба
 Мин. темп. в обратной линии: нет огр.
 Мин. темп. в подающей линии: 30°C

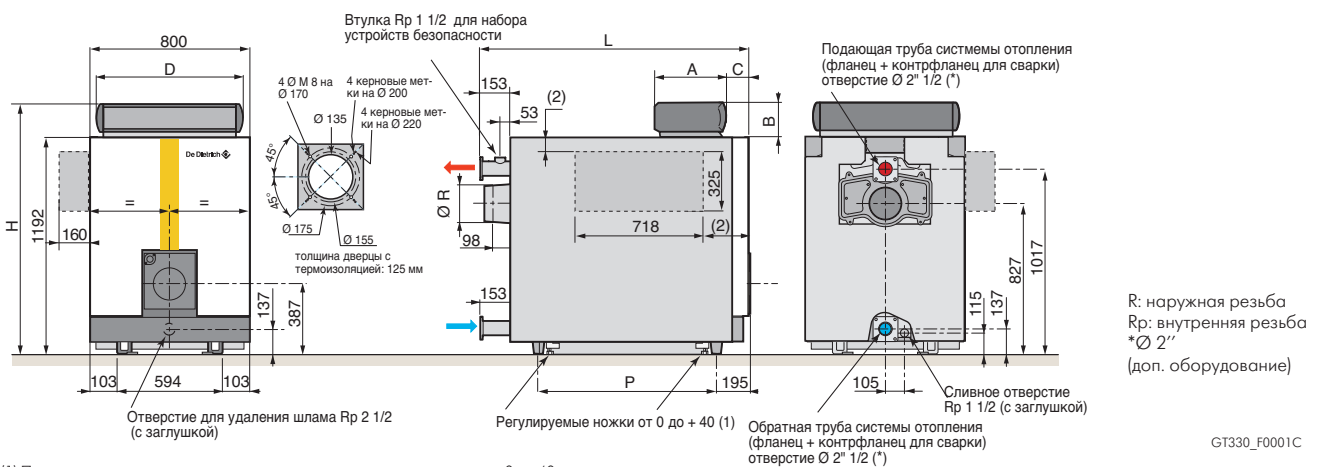
Технические данные	GT 334	GT 335	GT 336	GT 337	GT 338	GT 339		
Номинальная мощность P _n	105	140	180	230	280	330	кВт	
КПД при макс. мощности и ср. температуре 70°C	90,0	90,1	90,4	91,0	90,7	91,3	%	
Номинальный расход воды при P _n и ΔT=15 K	6,0	8,0	10,3	13,2	16,1	18,9	м³/ч	
Электрическая мощность (без циркуляционного насоса) при P _n	с панелью Стандартная	0	0	0	0	0	Вт	
	с панелью V3, K3 и Diematic-m 3	10	10	10	10	10	Вт	
Диапазон полезной мощности	70–105	105–140	140–180	180–230	230–280	280–330	кВт	
Водовместимость	96	116	136	156	176	196	л	
Потери напора при ΔT=15 K ¹	6,2	10,9	20,4	30	44,5	63,8	мбар	
Камера сгорания Ø 377 мм	глубина	571	731	891	1051	1211	1371	мм
	объем	0,096	0,122	0,148	0,174	0,200	0,226	м³
Массовый расход продуктов сгорания	жидкое топливо	178	238	306	391	475	560	кг/ч
	природный газ	187	250	321	410	499	588	кг/ч
Объем контура дымовых газов ¹	0,163	0,206	0,249	0,292	0,335	0,378	м³	
Температура дымовых газов	210	210	210	210	210	210	°C	
Избыточное давление в топочном пространстве ¹	0,3	0,6	1,1	1,6	2,2	2,5	мбар	
Вес нетто (без воды) (с панелью Diematic-m 3)	612	736	846	981	1103	1230	кг	

¹ Для номинального режима работы, CO₂ 13% для жидкого топлива и 9,5% для природного газа, разрежение на патрубке дымовых газов 0 мбар
 1 мбар = 10 мм вод. ст. = 100 Па, 1K = 1°C

Вид в разрезе



Основные размеры



(1) При использовании «регулируемых ножек» весь котел поднимается от 0 до 40 мм.

(2) Установка боковой панели управления (исполнение уточняется при заказе) на правой или левой стенке котла определяется монтажником.

GT	334	335	336	337	338	339
L	991	1151	1311	1471	1631	1791
P	490	650	810	970	1130	1290
Ø R	180	180	180	200	200	200

Панель управления	A	B	C	D	H
Стандартная	130	105	165	738	1297
V3, K3 и Diematic-m 3	355	190	150	755	1387

СЕРИЯ GT 430 ОТ 300 ДО 729 КВТ: ОПИСАНИЕ И ХАРАКТЕРИСТИКИ

Основные преимущества

GT 430 — это низкотемпературные чугунные котлы, полезной мощностью от 300 до 729 кВт, с повышенным КПД сгорания до 93% (классификация ** CE), с топкой под давлением, для работы с жидкотопливными или газовыми горелками.

- Теплообменник из эвтектического чугуна с высокой антикоррозийной устойчивостью, для эксплуатации при низких модулируемых температурах, до 40°C в подающей линии;
- Трехходовой принцип удаления дымовых газов и объемная камера сгорания гарантируют хорошую адаптацию горелки любого типа, оребренная поверхность дымовых каналов и чугунные ускорители конвекции обеспечивают оптимальный теплообмен;
- Дверца горелки и дверца для чистки на шарнирах (реверсивных для дверцы горелки)

- Усиленная тепловая изоляция из стекловолна толщиной 100 мм и двойная изоляция передней части;
- Отрегулированное реле протока;
- Широкие кабельные каналы внутри котла;
- Различные панели управления, позволяющие регулировать работу 2-х ступенчатой и модулирующей горелки (см. стр. 9–11)
- Возможность установки как в новых, так и в реконструируемых котельных: поставка теплообменника отдельными секциями, которые монтируются на специальной раме, гарантирует установку котла в котельных с затрудненным доступом (по запросу теплообменник может быть поставлен в собранном виде).

Предлагаемые модели



GT430_Q0001

Котел	мощность кВт	Панель управления			
		Стандартная (стр. 9)	B3 (стр. 9)	Diematic-m 3 (стр.10)	K3 ¹ (стр.10)
GT 430: только отопление, ГВС с емкостным водонагревателем	300-357	GT 430-8	GT 430-8 B3	GT 430-8 Diematic-m 3	GT 430-8 K3
	357-419	GT 430-9	GT 430-9 B3	GT 430-9 Diematic-m 3	GT 430-9 K3
	419-481	GT 430-10	GT 430-10 B3	GT 430-10 Diematic-m 3	GT 430-10 K3
	481-543	GT 430-11	GT 430-11 B3	GT 430-11 Diematic-m 3	GT 430-11 K3
	543-605	GT 430-12	GT 430-12 B3	GT 430-12 Diematic-m 3	GT 430-12 K3
	605-667	GT 430-13	GT 430-13 B3	GT 430-13 Diematic-m 3	GT 430-13 K3
667-729	GT 430-14	GT 430-14 B3	GT 430-14 Diematic-m 3	GT 430-14 K3	

¹GT 430 K3 работает только совместно с GT 430 Diematic-m 3 (каскадная система котлов)

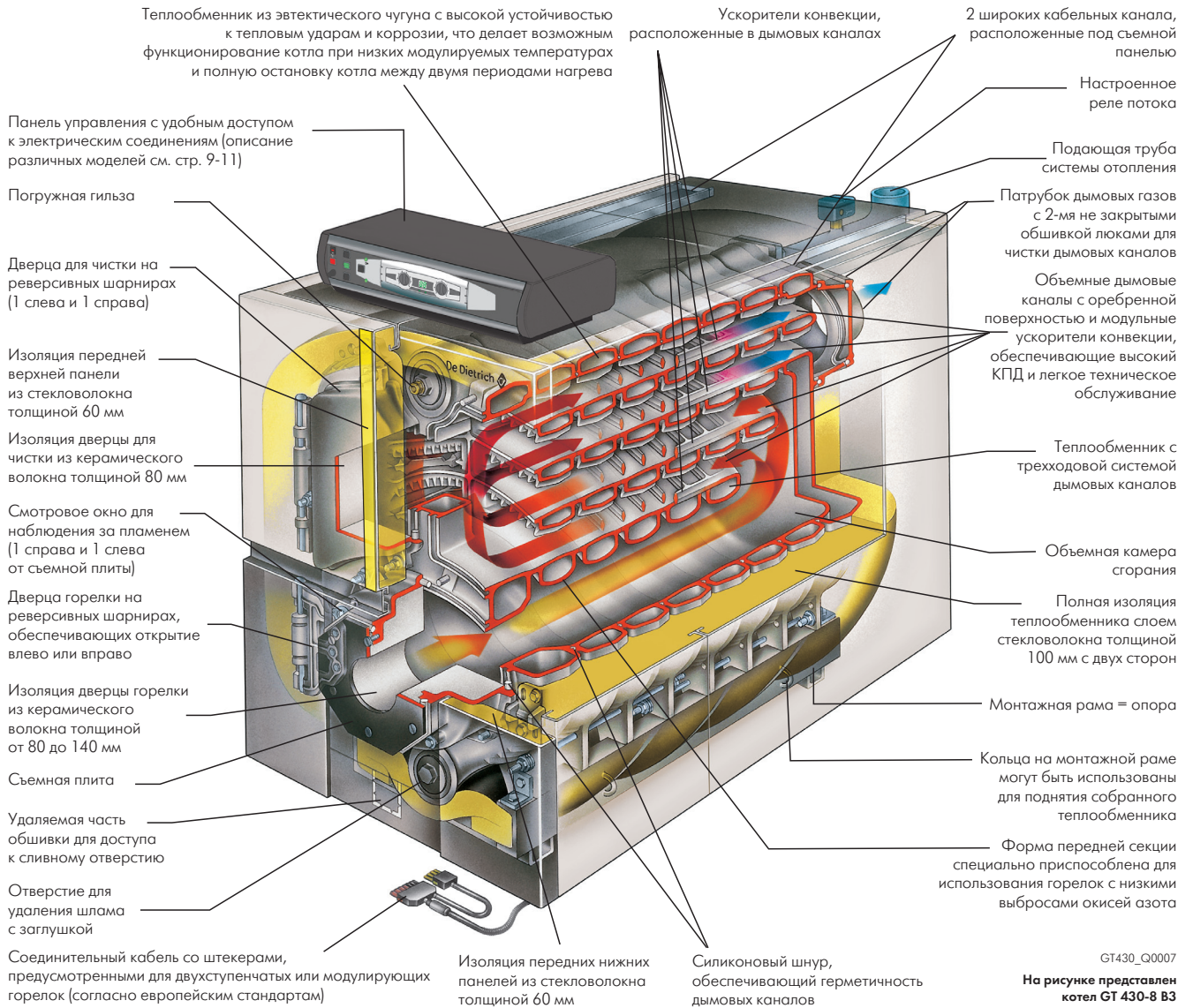
Технические характеристики

Назначение: только отопление
 Тип котла: низкотемпературный
 Топливо: жидкое топливо/природный газ
 Горелка: нет
 Сертификат CE: CE 1312AQ0954
 Удаление дым. газов: дымовая труба
 Мин. темп. в обратной линии: нет огр.
 Мин. темп. в подающей линии: 40°C

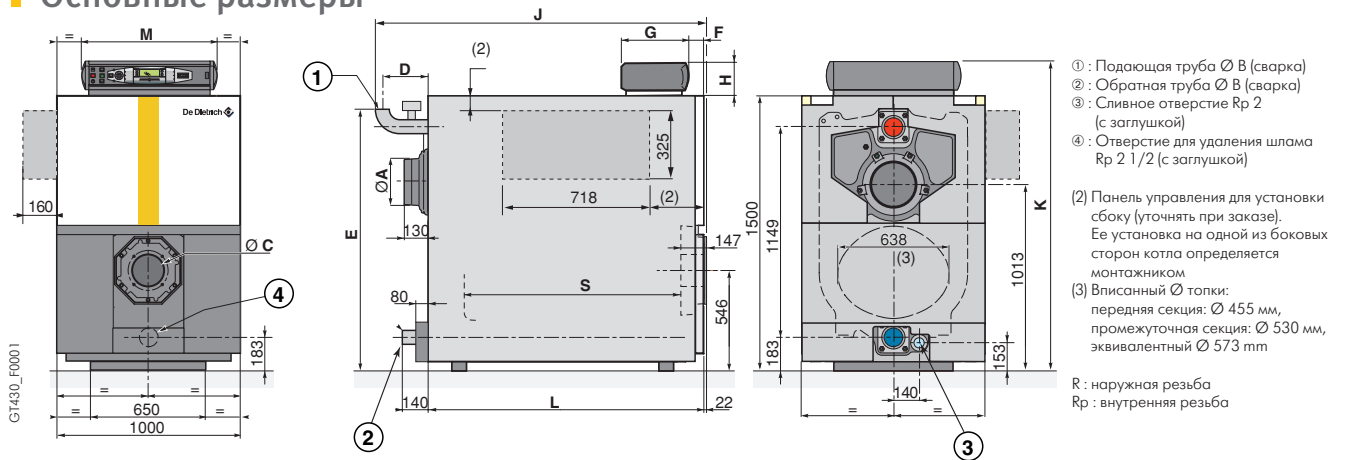
Технические данные		GT 430-8	GT 430-9	GT 430-10	GT 430-11	GT 430-12	GT 430-13	GT 430-14	
Номинальная мощность P _n		357	419	481	543	605	667	729	кВт
КПД при максимальной мощности и ср. температуре 70°C		90,6	90,6	90,8	91,0	90,9	91,3	91,3	%
Номинальный расход воды при P _n и ΔT=15 K		20,5	24,0	27,6	31,2	34,7	38,3	41,8	м³/ч
Электрическая мощность (без циркуляционного насоса) при P _n	с панелью Стандартная	0	0	0	0	0	0	0	Вт
	с панелью B3, K3 и Diematic-m 3	10	10	10	10	10	10	10	Вт
Диапазон полезной мощности		300–357	357–419	419–481	481–543	543–605	605–667	667–729	кВт
Водовместимость		366	409	452	495	538	581	624	л
Потери напора при ΔT=15 K ¹		14,7	20,8	28,2	36,9	47,0	60,0	75,2	мбар
Камера сгорания	Ø вписан./глубина	530/1183	530/1343	530/1503	530/1663	530/1823	530/1983	530/2143	мм/мм
	объем	0,310	0,354	0,396	0,439	0,481	0,532	0,565	м³
Объем контура дымовых газов ¹		0,563	0,638	0,712	0,787	0,860	0,934	1,008	м³
Массовый расход продуктов сгорания	жидкое топливо	600	710	810	910	1020	1120	1220	кг/ч
	природный газ	630	740	850	960	1070	1170	1280	кг/ч
Температура дымовых газов		210	210	210	210	210	210	210	°C
Избыточное давление в топочном пространстве ¹		0,92	1,30	1,59	2,05	2,04	2,15	3,06	мбар
Вес нетто (без воды)		1802	2072	2238	2454	2638	2880	3057	кг

¹ Для номинального режима работы, CO₂ 13% для жидкого топлива и 9,5% для природного газа, разрежение на патрубке дымовых газов 0 мбар
 1 мбар = 10 мм вод. ст. = 100 Па, 1K = 1°C

Вид в разрезе



Основные размеры



GT...	Ø A наружн.	Ø B	Ø C	D	E	J	L	S
430-8	250	2"1/2	сплошная плита	235	1427	1800	1505	1183
430-9	250	2"1/2	сплошная плита	235	1427	1950	1665	1343
430-10	250	2"1/2	с вырезом	235	1427	2120	1825	1503
430-11	300	3"	Ø 135, 175,	254	1447	2305	1985	1663
430-12	300	3"	190, 240,	254	1447	2465	2145	1823
430-13	300	3"	250 или 290	254	1447	2625	2305	1983
430-14	300	3"	по запросу	254	1447	2785	2465	2143

Панель управления	F	G	H	K	M
Стандартная	127,5	130	105	1605	738
B3, K3 и Diematic-m 3	113,5	355	190	1690	755

СЕРИЯ GT 530 ОТ 464 ДО 1365 КВт: ОПИСАНИЕ И ХАРАКТЕРИСТИКИ

Основные преимущества

GT 530 — это низкотемпературные чугунные котлы, полезной мощностью от 464 до 1365 кВт, с повышенным КПД сгорания, с топкой под давлением, для работы с жидкотопливными или газовыми горелками.

- Теплообменник из эвтектического чугуна с высокой антикоррозийной устойчивостью, для эксплуатации при низких модулируемых температурах, до 40°C в подающей линии;
- Передняя секция с всесторонней циркуляцией воды, увеличивающей поверхность теплообмена и уменьшающей выбросы NOx;
- 4-х ходовой принцип удаления дымовых газов и система параллельных каналов обеспечивают низкое аэродинамическое сопротивление контура дымовых газов по сравнению с классическими котлами с топкой под давлением;

- Дверца горелки на реверсивных шарнирах, люки быстрого доступа на фасадной части для чистки котла;
- Усиленная тепловая изоляция из стекловолкна толщиной от 100 до 120 мм на верхней части котла;
- Настроенное реле протока;
- Широкие кабельные каналы внутри котла;
- Различные панели управления, позволяющие регулировать работу 2-х ступенчатой и модулирующей горелки (см. стр. 9–11)
- Возможность установки как в новых, так и в реконструируемых котельных: поставка теплообменника отдельными секциями, которые монтируются на специальной раме, гарантирует установку котла в котельных с затрудненным доступом (по запросу теплообменник может быть поставлен в собранном виде).

Предлагаемые модели



GT530_Q0004

Котел	Мощность, кВт	Панель управления			
		Стандартная	B3	Diematic-m 3	K3 ¹
GT 530: только отопление, ГВС с емкостным водонагревателем	464-522	GT 530-9	GT 530-9 B3	GT 530-9 Diematic-m 3	GT 530-9 K3
	522-570	GT 530-10	GT 530-10B3	GT 530-10 Diematic-m 3	GT 530-10 K3
	570-617	GT 530-11	GT 530-11 B3	GT 530-11 Diematic-m 3	GT 530-11 K3
	617-665	GT 530-12	GT 530-12 B3	GT 530-12 Diematic-m 3	GT 530-12 K3
	665-712	GT 530-13	GT 530-13 B3	GT 530-13 Diematic-m 3	GT 530-13 K3
	712-760	GT 530-14	GT 530-14 B3	GT 530-14 Diematic-m 3	GT 530-14 K3
	760-807	GT 530-15	GT 530-15 B3	GT 530-15 Diematic-m 3	GT 530-15 K3
	807-863	GT 530-16	GT 530-16 B3	GT 530-16 Diematic-m 3	GT 530-16 K3
	863-919	GT 530-17	GT 530-17 B3	GT 530-17 Diematic-m 3	GT 530-17 K3
	919-974	GT 530-18	GT 530-18 B3	GT 530-18 Diematic-m 3	GT 530-18 K3
	974-1030	GT 530-19	GT 530-19 B3	GT 530-19 Diematic-m 3	GT 530-19 K3
	1030-1086	GT 530-20	GT 530-20 B3	GT 530-20 Diematic-m 3	GT 530-20 K3
	1086-1142	GT 530-21	GT 530-21 B3	GT 530-21 Diematic-m 3	GT 530-21 K3
	1142-1198	GT 530-22	GT 530-22 B3	GT 530-22 Diematic-m 3	GT 530-22 K3
	1198-1254	GT 530-23	GT 530-23 B3	GT 530-23 Diematic-m 3	GT 530-23 K3
	1254-1309	GT 530-24	GT 530-24 B3	GT 530-24 Diematic-m 3	GT 530-24 K3
	1309-1365	GT 530-25	GT 530-25 B3	GT 530-25 Diematic-m 3	GT 530-25 K3

¹GT 530 K3 работает только совместно с GT 530 Diematic-m 3 (каскадная система котлов)

Технические характеристики

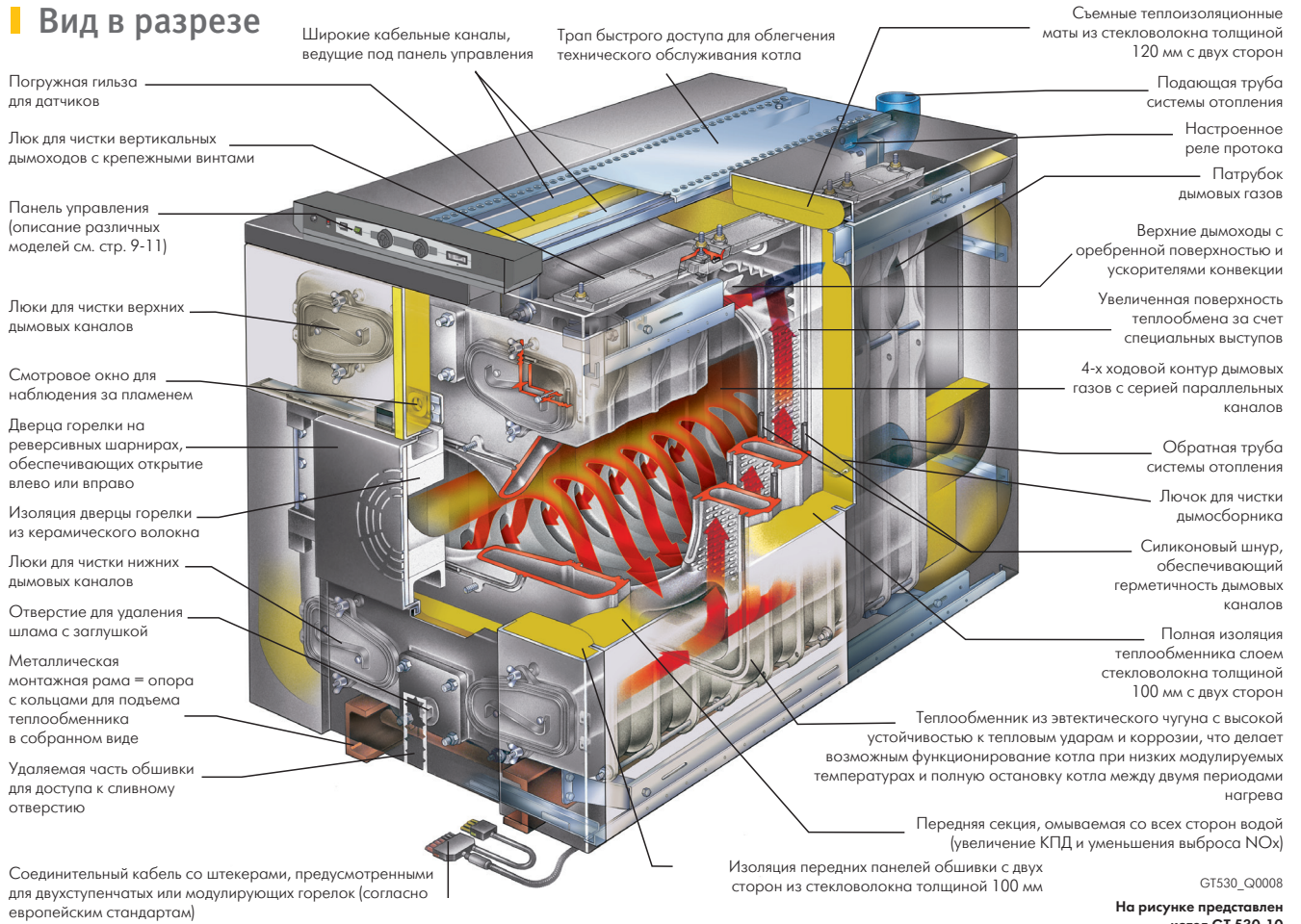
Назначение: только отопление
 Тип котла: низкотемпературный
 Топливо: жидкое топливо/природный газ
 Горелка: нет

Сертификат CE: CE 1312AQ0954
 Удаление дым. газов: дымовая труба
 Мин. темп. в обратной линии: нет огр.
 Мин. темп. в подающей линии: 40°C

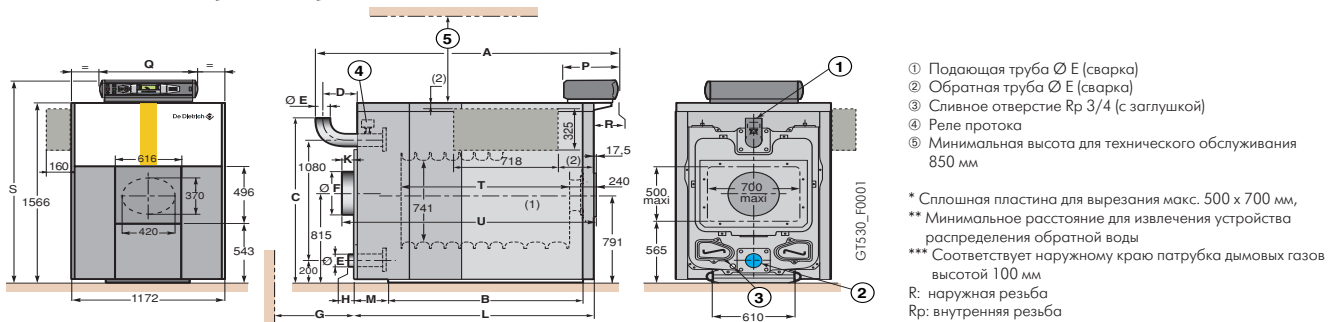
Технические данные GT 530-...	9	10	11	12	13	14	15	16	17	18	19	20	21	22	23	24	25		
Номинальная мощность P _n	522	570	617	665	712	760	807	863	919	974	1030	1086	1142	1198	1254	1309	1365	кВт	
КПД при максимальной мощности и ср. температуре 70°C	91,4	91,7	90,8	90,8	90,9	91,2	90,9	91,0	91,0	91,0	91,0	91,0	91,5	91,2	91,1	91,1	91,2	%	
Номинальный расход воды при P _n и ΔT=15 K	30	32,76	35,46	38,22	40,92	43,68	46,38	49,6	52,82	55,98	59,2	62,41	65,63	68,85	72,07	75,23	78,45	м³/ч	
Электрическая мощность (без циркуляционного насоса) при P _n	с панелью Стандартная	0	0	0	0	0	0	0	0	0	0	0	0	0	0	0	0	Вт	
	с панелью B3, K3 и Diematic-m 3	10	10	10	10	10	10	10	10	10	10	10	10	10	10	10	10	Вт	
Диапазон полезной мощности	464–522	522–570	570–617	617–665	665–712	712–760	760–807	807–863	863–919	919–974	974–1030	1030–1086	1086–1142	1142–1198	1198–1254	1254–1309	1309–1365	кВт	
Водовместимость	465	503	541	579	617	655	693	731	769	807	845	905	943	981	1019	1057	1095	л	
Потери напора при ΔT=15 K ¹	12,6	15,5	18,7	22,4	25,8	30,0	34,7	11,7	11,7	13,4	16,1	18,6	21,0	23,1	25,9	28,2	31,3	мбар	
Камера сгорания, ширина 683 мм	длина	928	1039	1150	1261	1372	1483	1594	1705	1816	1927	2038	2189	2300	2411	2522	2633	2744	мм
	объем	0,36	0,4	0,45	0,49	0,53	0,57	0,61	0,65	0,70	0,74	0,78	0,84	0,88	0,92	0,96	1,00	1,05	м³
Массовый расход продуктов сгорания	жидкое топливо	870	950	1040	1120	1200	1270	1360	1450	1540	1640	1730	1810	1910	2010	2100	2200	2290	кг/ч
	природный газ	920	1000	1090	1170	1260	1340	1420	1520	1620	1720	1820	1900	2010	2110	2210	2310	2400	кг/ч
Избыточное давление в топочном пространстве ¹	1,8	1,8	1,9	1,9	2,0	2,0	2,1	2,2	2,3	2,4	2,5	2,6	2,7	2,8	2,9	3,0	3,1	мбар	
Вес нетто (без воды)	2237	2412	2601	2810	3000	3171	3364	3561	3756	3955	4124	4343	4538	4734	4930	5107	5297	кг	

¹ Для номинального режима работы, CO₂ 13% для жидкого топлива и 9% для природного газа, разрежение на патрубке дымовых газов 0 мбар

Вид в разрезе



Основные размеры



¹ Ось горелки размечена отметками. По заказу предусмотрены следующие отверстия: $\varnothing 165-186-210-240$ или 290 мм

² Панель управления для установки сбоку (уточнить при заказе). Ее установка на одной из боковых панелей определяется монтажником.

Панель управления	Стандартная	B3, K3 или Diematic-m 3
P	130	355
R	20	175
S	1670	1760
Q	738	755

GT 530-...	9	10	11	12	13	14	15	16	17	18	19	20	21	22	23	24	-25
A (Стандартная)	1828	1939	2050	2161	2272	2383	2494	2605	2716	2827	2938	3049	3160	3271	3382	3493	3604
A (B3, K3 или Diematic-m 3)	1983	2094	2205	2316	2427	2538	2649	2760	2871	2982	3093	3204	3315	3426	3537	3648	3759
B	1078	1300	1300	1522	1522	1744	1744	1966	1966	2188	2188	2410	2410	2632	2632	2854	2854
C	1488	1488	1488	1488	1488	1488	1488	1488	1488	1504	1504	1504	1504	1504	1504	1504	1504
D	212	233	234	255	256	217	188	189	210	236	257	208	209	230	231	252	253
$\varnothing E$ (для сварки)	139,7	139,7	139,7	139,7	139,7	139,7	139,7	139,7	139,7	159	159	159	159	159	159	159	159
$\varnothing F$	300	350	350	350	350	400	400	400	400	400	400	400	*	*	*	*	*
G**	-	-	-	-	-	-	150	150	370	370	370	370	650	650	650	980	980
H	-7	14	15	36	37	-2	-31	-30	-9	-8	13	-36	-35	-14	-13	8	9
K***	5	26	27	48	49	10	-19	-18	3	4	25	-24	-23	-2	-1	20	21
L	1555	1645	1755	1845	1955	2105	2245	2355	2445	2555	2645	2845	2955	3045	3155	3245	3355
M	319	243	297	221	275	259	324	269	321	265	299	269	324	269	324	249	303
T	928	1039	1150	1261	1372	1483	1594	1705	1816	1927	2038	2189	2300	2411	2522	2633	2744
U	1577,5	1688,5	1799,5	1910,5	2021,5	2132,5	2243,5	2354,5	2465,5	2576,5	2687,5	2838,5	2949,5	3060,5	3171,5	3282,5	3393,5

* Пластина для вырезания, макс. 500-700 мм

** Минимальное расстояние для извлечения устройства распределения обратной воды

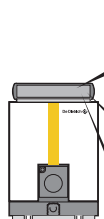


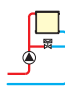

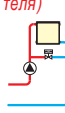


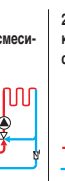

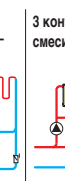





*** Соответствует внешней окружности патрубка дымовых газов высотой 100 мм

ВЫБОР ПАНЕЛИ УПРАВЛЕНИЯ

Выбор панели управления осуществляется в зависимости от реализуемой установки:

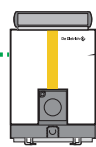
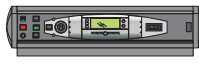



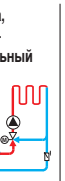


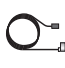

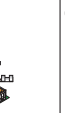


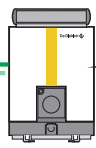
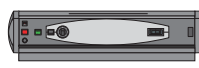

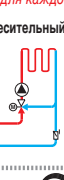


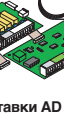
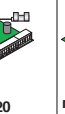
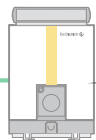

Однокотловая установка

3 возможных типа панелей управления:

 <p>GT 330... GT 430... или GT 530...</p>	 <p>Стандартная</p>	<p>для установок центрального отопления без системы регулирования или для установок, которые имеют шкаф управления в котельной</p>				
	 <p>B3</p>	<p>для управления 1 прямым контуром </p>				
	 <p>DIEMATIC-m3</p>	<p>для управления 1 прямым контуром (без смесителя) </p> <p>или в зависимости от подключенного дополнительного оборудования</p>				
<p>дополнительное оборудование –</p>		 <p>только 1 смесительный контур</p>	 <p>2 контура, 1 из них – смесительный</p>	 <p>2 контура, каждый из них – смесительный</p>	 <p>3 контура, 2 из них – смесительные</p>	 <p>3 контура, каждый из них – смесительный</p>
		 <p>1 датчик подающей линии AD 199</p>	 <p>1 плата FM 48</p>	 <p>1 датчик подающей линии AD 199 + 1 плата FM 48</p>	 <p>2 платы FM 48</p>	 <p>1 датчик подающей линии AD 199 + 2 платы FM 48</p>

Каскадная установка от 2 до 10 котлов

Необходимо 2 типа панелей управления: 1 панель управления Diematic-m 3 для 1-го котла в каскаде (ведущего котла) и по 1-ой панели управления K3 для каждого ведомого котла.

 <p>Котел 1 (ведущий)</p>	 <p>DIEMATIC-m3</p>	<p>для управления 1 прямым контуром (без смесителя) </p> <p>или в зависимости от подключенного оборудования:</p>				
	 <p>только 1 смесительный контур</p>	 <p>2 контура, 1 из них – смесительный</p>	 <p>2 контура, каждый из них – смесительный</p>	 <p>3 контура, 2 из них – смесительные</p>	 <p>3 контура, каждый из них – смесительный</p>	
	 <p>1 датчик подающей линии AD 199</p>	 <p>1 плата FM 48</p>	 <p>1 датчик подающей линии AD 199 + 1 плата FM 48</p>	 <p>2 платы FM 48</p>	 <p>1 датчик подающей линии AD 199 + 2 платы FM 48</p>	
 <p>Котел 2</p>	 <p>K3</p>	<p>кроме того, для каждого ведомого котла, в зависимости от подключенного дополнительного оборудования:</p>				
	 <p>только 1 смесительный контур</p>	 <p>2 смесительных контура</p>	 <p>3 смесительных контура</p>			
	 <p>1 ед. поставки AD 220</p>	 <p>1 ед. поставки AD 220 + 1 плата FM 48</p>	 <p>1 ед. поставки AD 220 + 2 платы FM 48</p>			
 <p>Котел 3</p>	 <p>K3</p>	<p>до 10 котлов в каскаде: каждый подключенный в каскаде ведущий котел может управлять работой до 3-х дополнительных смесительных контуров</p>				

Производство горячей санитарно-технической воды

Панели управления B3 и Diematic-m 3 имеют функцию «приоритет ГВС» и могут быть дополнены датчиком ГВС (ед. поставки AD 212) для управления работой водонагревателя.

ПАНЕЛИ УПРАВЛЕНИЯ

Стандартная панель управления

Котлы GT 330, GT 430 и GT 530 со СТАНДАРТНОЙ панелью управления могут управлять 1-ступенчатой или 2-ступенчатой горелкой. Эта панель управления рекомендуется для установок без системы регулирования или для установок, которые имеют шкаф управления в котельной.



Дополнительное оборудование СТАНДАРТНОЙ панели управления



Термометр дымовых газов

ед. поставки ВР 28

Устанавливается в предусмотренное гнездо на панели управления

Панель управления В3 (базовая)

Панель управления В3, устанавливаемая на котлы GT 330, 430, 530 В3, позволяет управлять 1-ступенчатой или 2-ступенчатой горелкой. Она содержит устройства контроля и безопасности, позволяющие обеспечивать работу установки, регулируя её температуру с помощью электронного термостата котла. Панель изначально содержит приоритет производства горячей санитарно-технической воды (датчик ГВС заказывается отдельно, ед. поставки AD 212) для котлов GT ... В3, присоединенных к емкостному водонагревателю.



Дополнительное оборудование для панели управления В3



Термометр дымовых газов

ед. поставки ВР 28

Устанавливается в предусмотренное гнездо в панели управления



Счетчик часов работы

ед. поставки ВГ 40

Показывает число часов работы горелки. В случае с 2-ступенчатой горелкой необходимо использовать два счетчика, отображающие число часов работы каждой ступени. Счетчики устанавливаются в предусмотренные гнезда на панели управления.



Датчик ГВС

ед. поставки AD 212

Позволяет осуществлять регулирование производства горячей воды с приоритетным включением



Программируемый термостат комнатной температуры (проводный)

ед. поставки AD 137

Программируемый термостат комнатной температуры (беспроводный)

ед. поставки AD 200

Непрограммируемый термостат комнатной температуры

ед. поставки AD 140

Эти термостаты обеспечивают регулирование и недельное программирование отопления (модели AD 137 и AD 200) прямого контура, воздействуя на горелку.

ПАНЕЛИ УПРАВЛЕНИЯ

Панели управления Diematic-m 3 и K3

Панель управления Diematic-m 3 является высокотехнологичной панелью, которая изначально содержит электронную программируемую систему регулирования – она изменяет температуру котловой воды в зависимости от наружной и комнатной температуры (если подключено упрощенное дистанционное управление, или диалоговый модуль CDI 2, либо CDR 2 – дополнительное оборудование) путем воздействия на горелку (одну, двухступенчатую или модулирующую).

Изначально, панель Diematic-m 3 способна обеспечить автоматическую работу отопительной установки с 1 прямым контуром без смесителя или с 1 смесительным контуром (датчик подающей линии ед. поставки AD 199, заказывается дополнительно).

Добавление одной или двух единиц дополнительного оборудования «плата + датчик для 1 смесительного контура» (ед. поставки FM 48) позволяет обеспечить управление для 3-х смесительных контуров, каждый из этих контуров может быть дополнен модулем дистанционного управления CDI 2 или CDR 2 (дополнительное оборудование).

Подключение датчика ГВС позволяет осуществлять программирование контура ГВС путем воздействия системы

регулирования на загрузочный насос. Рециркуляция контура ГВС может быть обеспечена благодаря вспомогательному выходу, который имеет свою собственную программу.

Кроме того, Diematic-m 3 имеет функцию защиты от замораживания установки и жилых помещений на случай длительного отсутствия людей. Эта функция может быть запрограммирована на год вперед на период до 99 дней. Также система регулирования содержит функцию защиты от легионелл.

Датчик температуры дымовых газов, модуль дистанционного управления по телефонной линии поставляются в качестве дополнительного оборудования.

Кроме того, в рамках более мощных установок, существует возможность подключения в каскад от 2 до 10 котлов, один из которых, 1-й ведущий котел должен быть оборудован панелью управления Diematic-m 3, а остальные котлы – панелью управления K3. Каждый из этих ведомых котлов GT ... K3 может быть, в свою очередь, дополнен платами (AD 220 + 1 или 2 платы FM 48) для управления до трех контуров со смесителем (см. стр. 8) с дистанционным управлением CDI 2 / CDR 2 или без него.

Панель управления Diematic-m 3



GT330_0009A

Диалоговый модуль Diematic-m 3

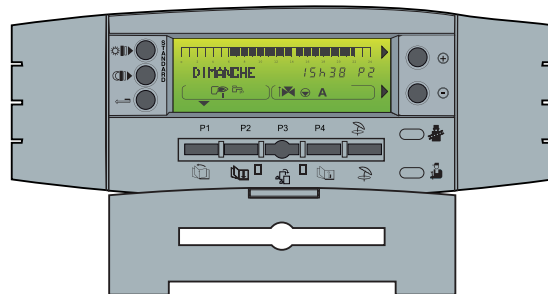
Диалоговый модуль, встроенный в панель Diematic-m 3, позволяет пользователю устанавливать параметры любой отопительной установки независимо от степени ее сложности. Он одинаково хорошо обеспечивает управление:

- как однокотловой установкой GT ... Diematic-m 3,
- так и каскадом котлов, из которых только ведущий котел будет оснащен панелью Diematic-m 3, тогда как остальные панелью K3.

Этот модуль также позволяет пользователю независимо программировать каждый из контуров установки, в том числе и контуры ведомых котлов с панелями K3 в случае каскадной установки. Он позволяет выбрать соответствующий режим отопления (автоматический режим в соответствии с часовой программой, постоянный или временный режим ночной либо дневной температуры, или режим защиты от замораживания), а также режим производства горячей санитарно-технической воды (автоматический режим работы, постоянный, либо временный режим разрешенного нагрева). Кроме того, он обеспечивает доступ к различным параметрам настройки и измерений для их просмотра или изменения.



Клавиши, доступные при закрытой крышке

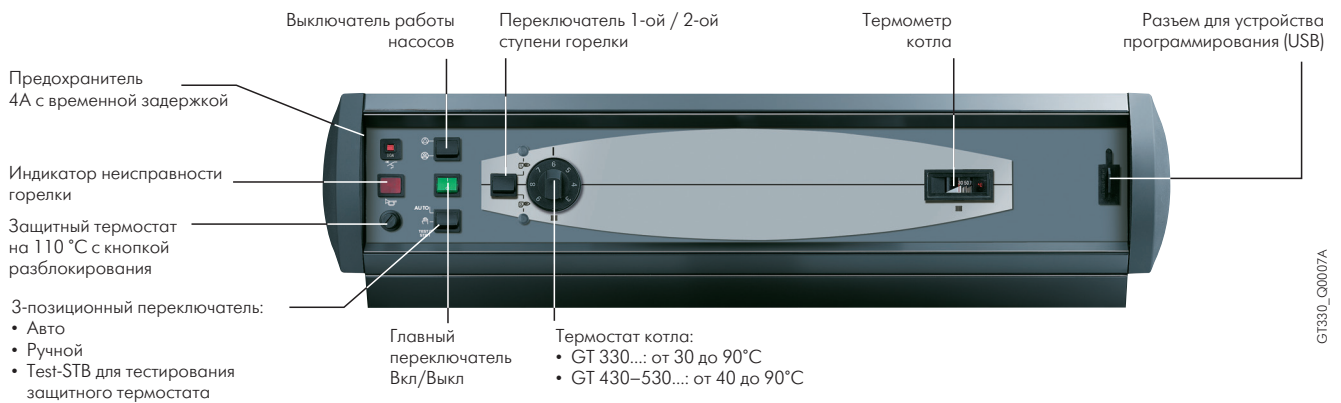


Клавиши, доступные при открытой крышке

GT330_F0017

ПАНЕЛИ УПРАВЛЕНИЯ

Панель управления КЗ



Примечание: все параметры настроек и измерений каждого из ведомых котлов с панелью КЗ доступны с панели управления Diematic-m 3 ведущего котла.

Дополнительное оборудование для панели управления Diematic-m 3 и КЗ



GT220_00001

Датчик подающей линии

ед. поставки AD 199

Этот датчик необходим для котла с панелью управления Diematic-m 3 в случае подключения 1-го смесительного контура вместо прямого контура (см. стр. 8)



8575Q036

Плата + датчик для 1 смесительного контура

ед. поставки FM 48

Она позволяет управлять трехходовым смесителем с электротермическим или электромеханическим двигателем с 2-мя направлениями вращения. Смесительный контур, включая свой циркуляционный насос, может быть запрограммирован независимо.

Примечание:

- Diematic-m 3 кроме того может быть оборудована датчиком температуры AD 199 для 1 смесительного контура и 1 или 2 единицами дополнительного оборудования FM 48 (см. стр. 8)
- КЗ также может быть оборудована этими платами в дополнение к ед. поставки AD 220, необходимой для подключения 1 смесительного контура на котлах GT...K3 в рамках каскадных установок.

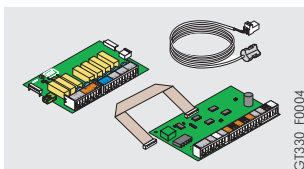


8518Q022

Датчик ГВС

ед. поставки AD 212

Позволяет осуществлять регулирование производства горячей воды с приоритетным включением.



GT330_F0004

Плата реле и датчиков для 1-го смесительного контура для GT...K3

ед. поставки AD 220

Эта ед. поставки необходима для подключения 1-го смесительного контура на котле GT с панелью управления КЗ в рамках каскадной установки.

Примечание: на каждый котел GT...K3 может быть поставлена только одна плата реле и датчиков для 1 смесительного контура.



8575Q046

Датчик температуры дымовых газов

ед. поставки FM 47

Может быть подключен к панели управления котла GT...Diematic-m 3 или в случае каскадных установок на каждую панель управления котлов GT...Diematic-m 3 или GT...K3. Датчик позволяет измерять температуру дымовых газов и контролировать степень загрязнения поверхностей теплообменника.



8666Q174

Датчик комнатной температуры

ед. поставки AD 244

Позволяет из помещения, в котором он установлен, осуществлять регулирование работы котла, автоматически настраивая отопительную кривую соответствующего контура.

Дополнительное оборудование для панели управления Diematic-m 3 и K3 (продолжение)



8575Q026

Диалоговый модуль CDI 2
Беспроводной диалоговый модуль CDR 2 (с радиопередатчиком)
Беспроводной диалоговый модуль CDR 2 (без радиопередатчика)

ед. поставки FM 51
 ед. поставки FM 161
 ед. поставки FM 162

Позволяет производить дистанционное управление, изменяя команды панели управления Diematic-m 3. Кроме того, осуществляет автоматическую настройку отопительной кривой теплового контура (саморегулирование). Каждый тепловой контур (не более 3) может быть снабжен датчиком.

В случае с модулем CDR 2 данные передаются по радиоволнам от места установки модуля до приемопередатчика, установленного рядом с котлом.



8575Q037

Упрощенный блок дистанционного управления с датчиком комнатной температуры

ед. поставки FM 52

Позволяет производить дистанционное управление, изменяя команды панели управления Diematic-m 3. Кроме того, осуществляет автоматическое подстраивание отопительной кривой теплового контура (саморегулирование).

Каждый тепловой контур (не более 3) может быть снабжен датчиком.



8227Q020

Соединительный кабель BUS длиной 12 м

ед. поставки AD 134

Кабель BUS позволяет соединить между собой котлы в каскаде или подключить котёл к модулю Diematic VM.

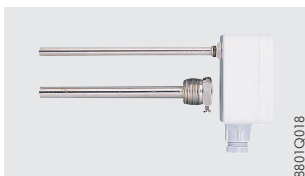


8195Q063

Соединительный кабель BUS длиной 40 м

ед. поставки DB 119

Данный кабель может заменить кабель RX 10 длиной 10 м (для Diematic VM или модуля дистанционной передачи данных, ед. поставки AD 123), или кабель RX12 длиной 12 м (ед. поставки AD 134) в случае, когда их длины недостаточно.



8801Q018

Погружной датчик с приемной гильзой

ед. поставки AD 218

Погружной датчик NTC 147 поставляется с соединительной коробкой IP 54 и с приемной гильзой диаметром 1/2" (доступная длина до головки – 120 мм).



8801Q014A

Модуль дистанционного управления по телефонной линии

ед. поставки AD 152

Предназначен для управления отопительными установками через телефонную линию, устройство осуществляет 2 функции:

- информирует пользователя или другое лицо по своему выбору (5 запрограммированных телефонных номеров) в случае неисправности установки (отключение электроэнергии, неисправность горелки или другое аварийное сообщение)
- позволяет пользователю удаленно управлять режимом работы котла, а также вторичными контурами (нагрев воды).

Модуль особенно удобен для дачного жилища, но пригоден и для основного жилья при длительном отсутствии или для маленьких домов с несколькими семьями. Модуль совместим с любым телефоном с тональным набором, с обычной или мобильной (GSM) связью.

Более того, включена функция для использования аппарата факсимильной связи или автоответчика, последний должен быть запрограммирован на сигнал «Поднять трубку» после третьего звонка.



5del

Модуль DIEMATIC VM

ед. поставки AD 120

Панель управления Diematic-m 3, при помощи кабеля BUS, может быть дополнена 1 или несколькими (до 20 шт.) модулями Diematic VM, позволяющими управлять 2-мя дополнительными контурами, каждый из которых может быть на выбор:

- смесительным контуром отопления,
- контуром ГВС,
- вспомогательным контуром.

ДОПОЛНИТЕЛЬНОЕ ОБОРУДОВАНИЕ ДЛЯ КОТЛОВ

Дополнительное оборудование для GT 330



Набор для рециркуляции

ед. поставки MD 218

Этот набор содержит один насос и 2 секционных вентиляционных вентиля и устанавливается сзади справа или слева от котла на подающем и обратном фланцах. Он используется для одно-котловых установок с подающим/обратным коллектором.



Группа безопасности до 115 кВт

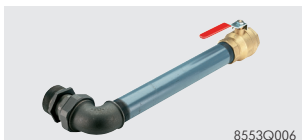
ед. поставки FD 39 (для GT 334)

или

Группа безопасности от 115 до 330 кВт

ед. поставки FD 42 (для GT 335–339)

Включает автоматический воздухоотводчик, предохранительный клапан на 3 бара и манометр.



Набор с вентилем для удаления шлама

ед. поставки FD 37

Подсоединяется спереди котла к предусмотренному для этого отверстию для удаления шлама Rp 2 1/2.

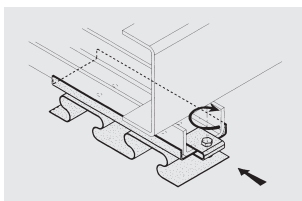


Набор из 2 контрфланцев с буртиком Ø 2"

ед. поставки FD 38

Для замены контрфланцев Ø 2" 1/2, поставляемых по умолчанию с котлами GT 330.

Дополнительное оборудование для GT 430

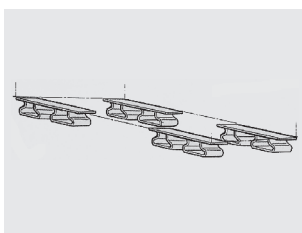


Опоры с защитой от вибрации

ед. поставки CS 60 и CS 61

Котел	Тип	GT 430-8 до 430-10	GT 430-11 до 430-14
ед. поставки	N°	CS 60	CS 61
Длина	мм	271	271
Высота	мм	58	58
Кол-во штук в упаковке		4	6

Дополнительное оборудование для GT 530



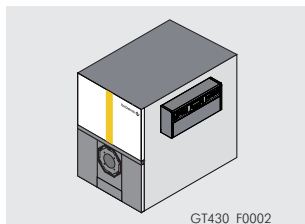
Набор опор с защитой от вибрации

ед. поставки AK 18, AK 19, AK 20 и AK 21

Котел	Тип	GT 530-7 до 430-9	GT 530-10 до 530-16	GT 530-17 до 530-20	GT 530-21 до 530-25
ед. поставки	N°	AK 18	AK 19	AK 20	AK 21
Длина	мм	100	100	100	100
Высота	мм	43	43	43	43
Сжатие	мм	5	5	5	5
Кол-во штук в упаковке		4	4	4	4

ДОПОЛНИТЕЛЬНОЕ ОБОРУДОВАНИЕ ДЛЯ КОТЛОВ

Общее дополнительное оборудование для GT 330, GT 430 и GT 530



GT430_F0002

Боковая панель управления V3

ед. поставки MD140

Боковая панель управления K3

ед. поставки MD139

Боковая панель управления Diematic-m 3

ед. поставки MD138

Панели управления V3, K3 и Diematic-m 3 поставляются с котлами GT 330, GT 430 и GT 530 и предназначены для установки с передней стороны сверху на котел.

Для удобства и более легкого доступа они могут устанавливаться на одну из боковых стен котла.



8801Q019

Релейный комплект для горелок 230 В

ед. поставки BP 51

Релейный комплект позволяет очень просто (с помощью штекерных разъемов) подключить горелку 230 В, характеристики которой превосходят допустимые значения панели управления: механическая мощность более 450 Вт и пусковой ток более 16 А. В этом случае допустимые значения механической мощности – 1500 Вт и максимального тока – 50 А в течении 0,5 с.

Жидкотопливные (М...) или газовые (G...) горелки

Предлагаемые газовые или жидкотопливные горелки – это компактные и бесшумные горелки нового поколения, специально разработанные для работы с котлами De Dietrich и обеспечения наилучших характеристик КПД и качественного сгорания топлива.



M300S

M300_Q0001



M40S

8802Q016



G300N

G300_Q0002



G50S

8802Q034

Таблица выбора горелок в зависимости от типа котла:

Котел	Жидкотопливная горелка	Газовая горелка	Газовая горелка с низкими выбросами NOx
GT 334	M 201-2 S, M 202-2 S, M 301-2 S, M 302-1 S	G 301-2 S, G 303-2 S	G 201/2 N, G 203/2 N, G 303-2 N
GT 335	M 301-2 S, M 302-2 S	G 301-2 S, G 303-2 S	G 303-2 N
GT 336	M 302-3 S	G 303-3 S	G 303-3 N
GT 337	M 302-3 S, M 302-4 S	G 303-5 S	G 303-5 N
GT 338, GT 339	M 302-5 S, M 302-6 S	G 303-5 S	G 303-5 N
GT 430-8	M 302-5 S, M 302-6 S, M 42-1 S	G 303-5 S, G 43-1 S	G 303-5 N
GT 430-9	M 302-6 S, M 42-1 S	G 43-1 S	
GT 430-10	M 42-2 S, M 42-3 S	G 43-1 S	
GT 430-11	M 42-2 S, M 42-3 S	G 43-2 S	
GT 430-12	M 42-4 S	G 43-2 S	
GT 430-13	M 42-4 S	G 43-3 S	
GT 430-14	M 42-5 S	G 43-3 S	
GT 530-9	M 42-2 S	G 43-2 S	
GT 530-10	M 42-2 S, M 42-4 S	G 43-2 S	
GT 530-11	M 42-4 S	G 43-2 S	
GT 530-12	M 42-4 S	G 43-3 S	
GT 530-13	M 42-5 S	G 43-3 S	
GT 530-14...	M 42-5 S	G 43-3 S	
GT 530-17			
GT 530-17 ...			
GT 530-25	–	G 53-1 S	

Примечание: к горелкам G 40/G 50 необходимо подобрать газовую рампу, адаптированную для соответствующего давления газа в газовой магистрали (см. Каталог продукции)

Технические характеристики горелок приведены в технических листовках на соответствующие горелки. Кроме того, технические характеристики и рекомендации по установке приведены в каталоге продукции De Dietrich.

Горячее водоснабжение

Емкостные водонагреватели De Dietrich серии BP или BL объемом от 150 до 500 литров, или B 650/800/1000 позволяют обеспечить горячее водоснабжение для индивидуальных и общественных зданий, а также промышленных или коммерческих сооружений.

Для защиты от коррозии они покрыты изнутри стекловидной эмалью с высоким содержанием кварца. Также в комплект поставки включен магниевый анод (для BP/BL и B 650). Для B 800 и B 1000 установлен защитный анод «Correx» с наводимым током. Технические характеристики этих водонагревателей приведены в каталоге продукции и технических инструкциях.



8980Q206

8962Q001

НЕОБХОДИМЫЕ РЕКОМЕНДАЦИИ ПО УСТАНОВКЕ

Установка в котельной

Вентиляция

Вентиляция помещения должна быть организована в соответствии с действующими нормами и правилами. Обязательна вентиляция сверху и снизу.

Вентиляция сверху:

Площадь сечения, равная половине суммарной площади дымоходов, но не менее 2,5 дм²

Вентиляция снизу:

Прямая подача воздуха: $S \text{ (дм}^2\text{)} \geq \frac{0,86 P}{20}$

P = мощность установки, кВт

Отверстия для доступа воздуха должны быть расположены таким образом по отношению к отверстиям верхней вентиляции, чтобы воздухообмен происходил во всем объеме котельной.



С целью избежания повреждений котла недопустимо загрязнение воздуха, идущего на горение, хлор- или фторсодержащими соединениями, которые в значительной степени активизируют коррозию.

Эти соединения присутствуют, например, в аэрозольных баллончиках, красках, растворителях, чистящих и моющих средствах, клеях, солях для таяния снега и т.д.

Таким образом, необходимо:

- избегать поступлений воздуха из помещений, где используются эти вещества: парикмахерские, прачечные, промышленные помещения (с растворителями), помещения с холодильными установками (опасность утечки хладагента) и т.д.
- избегать складирования вблизи котла подобных веществ.

Мы обращаем Ваше внимание на то, что в случае коррозии котла и/или его составных частей хлор- и/или фторсодержащими соединениями, наши гарантийные обязательства теряют свою силу.

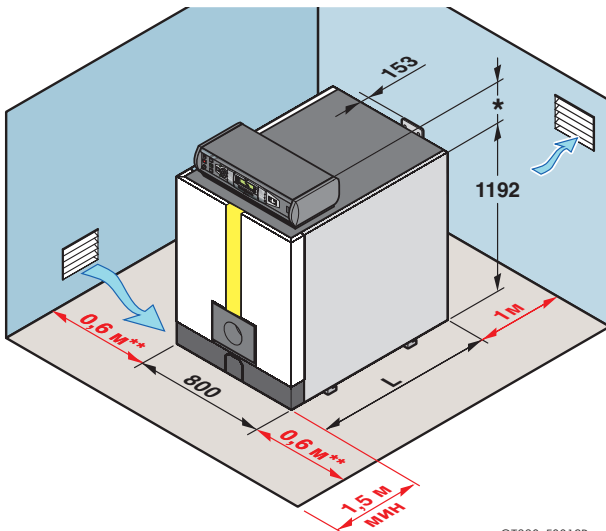
Размещение

Размеры, выделенные красным цветом, соответствуют минимальным рекомендуемым размерам (в метрах) для обеспечения беспрепятственного доступа к котлу. Эти размеры также обеспечивают пространство, достаточное для использования монтажного инструмента (JDTE + набор для удлинения) спереди и сзади котла во время сборки его теплообменника.

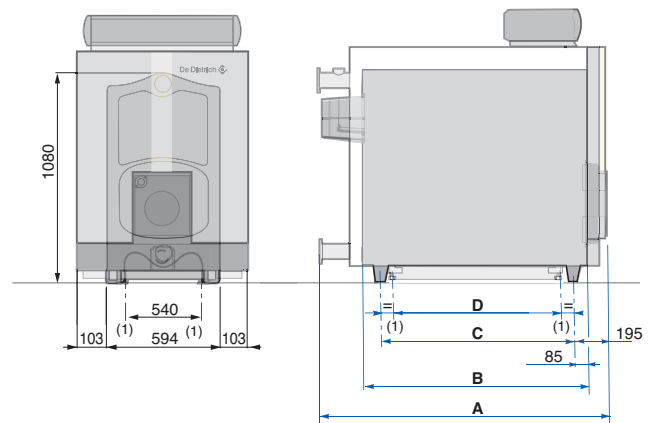
Размеры собранного котла и рамы

Приведенные размеры позволяют определить возможность установки котла в котельной и размеры его фундамента. Отверстие в передней и задней секциях могут использоваться для поднятия и транспортировки собранного теплообменника.

⇒ GT 330



GT330_F0012B



GT330_F0016

* Панель управления Стандартная: 105 мм

Панель управления В3, К3 и Diematic-m 3 : 195 мм

** Необходимо предусмотреть пространство справа или слева для открытия дверцы с установленной горелкой.

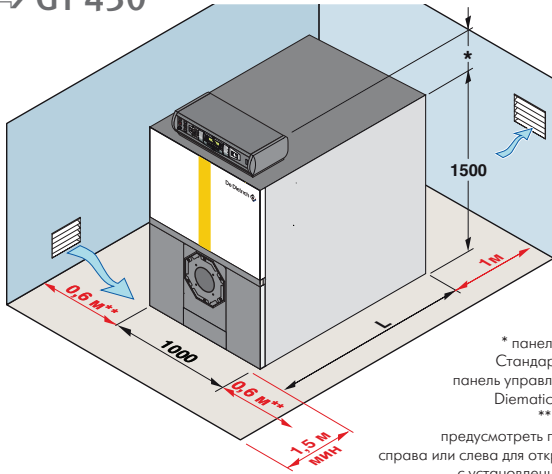
GT		334	335	336	337	338	339
L	мм	840	1000	1160	1320	1480	1640

GT		334	335	336	337	338	339
A	мм	991	1151	1311	1471	1631	1791
B	мм	660	820	980	1140	1300	1460
C	мм	490	650	810	970	1130	1290
D	мм	413	573	733	893	1053	1213

¹ 4 ножки, регулируемые от 0 до 40 мм.

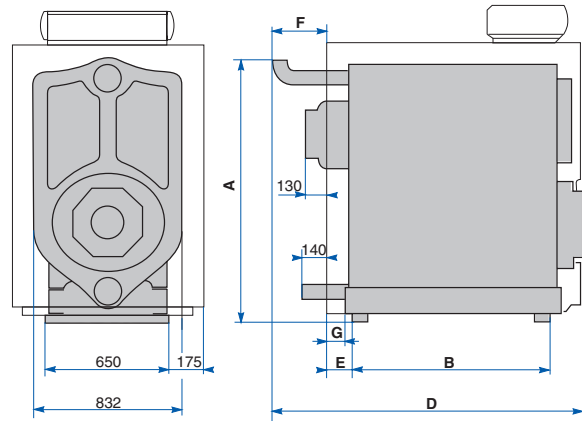
НЕОБХОДИМЫЕ РЕКОМЕНДАЦИИ ПО УСТАНОВКЕ

⇒ GT 430



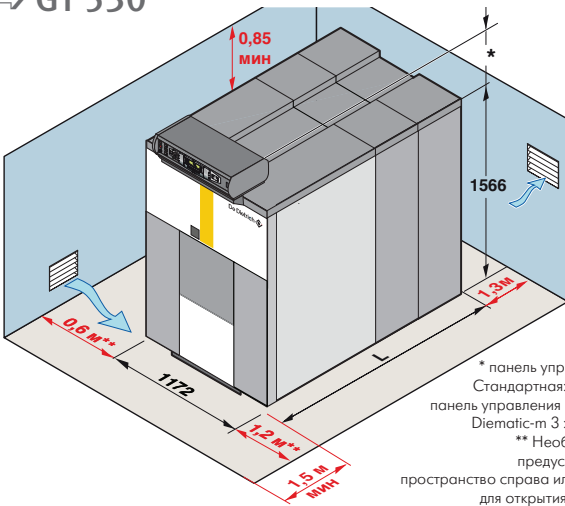
* панель управления
Стандартная: 105 мм
панель управления В3, К3 и
Dematic-т 3: 195 мм
** Необходимо
предусмотреть пространство
справа или слева для открытия дверцы
с установленной горелкой.
GT430_F0002

GT		408	409	410	411	412	413	414
L	мм	1505	1665	1825	1985	2145	2305	2465
C	мм	1,5	2	2	2	2,5	2,5	2,5

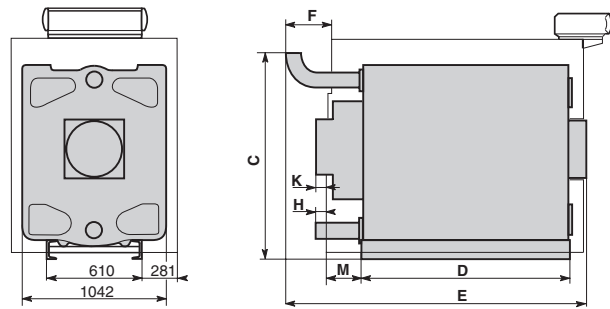


GT		408	409	410	411	412	413	414
A	мм	1427	1427	1427	1447	1447	1447	1447
B	мм	1210	1530	1530	1850	1850	2170	2170
D	мм	1803	1963	2123	2309	2469	2629	2789
E	мм	170	0	160	0	160	0	160
F	мм	276	276	276	302	302	302	302

⇒ GT 530



* панель управления
Стандартная: 105 мм
панель управления В3, К3 и
Dematic-т 3: 195 мм
** Необходимо
предусмотреть пространство
справа или слева
для открытия дверцы
с установленной горелкой.
GT530_F0002



8555F005A

GT 530...		7	8	9	10	11	12	13	14	15	16	17	18	19	20	21	22	23	24	25
L	мм	1305	1445	1555	1645	1755	1845	1955	2105	2245	2355	2445	2555	2645	2845	2955	3045	3155	3245	3355
C	мм	1488	1488	1488	1488	1488	1488	1488	1488	1488	1488	1488	1504	1504	1504	1504	1504	1504	1504	1504
D	мм	967	1078	1078	1300	1300	1522	1522	1744	1744	1966	1966	2188	2188	2450	2450	2672	2672	2984	2984
E	мм	1604	1715	1826	1937	2048	2159	2270	2381	2492	2603	2714	2860	2971	3122	3233	3344	3455	3566	3677
F	мм	310	281	282	303	304	325	326	287	258	259	280	316	337	288	289	310	311	332	333
H	мм	21	-8	-7	14	15	36	37	-2	-31	-30	-9	-8	13	-36	-35	-14	-13	8	9
K*	мм	33	4	5	26	27	48	49	10	-19	-18	3	4	25	-24	-23	-2	-1	20	21
M	мм	248	265	319	243	297	221	275	259	324	269	321	265	299	269	324	269	324	249	303

* размер до окончания патрубка (высота трубы 100 мм).

Подсоединение к дымовой трубе

Высокие параметры современных котлов и их использование в особых условиях, связанные с развитием технологий горелок (работа на 1-ой ступени или в начале диапазона регулирования) позволяют добиться очень низких температур дымовых газов.

Поэтому, во избежание повреждения дымохода, необходимо использовать специальные дымовые трубы, обеспечивающие отвод конденсата, возникающего при данных режимах работы.

Сечение дымовой трубы и ее высота должны определяться в соответствии с действующими нормами и правилами. Следует отметить, что котлы GT 330/430/530 – это котлы с герметичной топкой под давлением, и что давление на патрубке дымовых газов не должно превышать 0 мбар.

НЕОБХОДИМЫЕ РЕКОМЕНДАЦИИ ПО УСТАНОВКЕ

Предписания по гидравлическим подключениям

Для обеспечения эффективной работы современных котлов следует обращать внимание на проектирование системы отопления и оборудование котельной. Проектирование системы отопления должно выполняться в соответствии с действующими нормами, правилами и рекомендациями производителя. Монтаж оборудования должен производиться квалифицированными специалистами в соответствии с техническими инструкциями и указаниями по установке.

Работа в каскаде

После отключения горелки:

- требуемая временная задержка перед командой на закрытие отсечной заслонки : 3 мин
- управление остановкой рециркуляционного насоса (находится между котлом и отсечной заслонкой) осуществляется с помощью контакта конечного выключателя отсечной заслонки.

Работа с 2-ступенчатой жидкотопливной или газовой горелкой

- поддерживаемая температура в котле 50 °С или более: первую ступень необходимо настроить не менее, чем на 30% от номинальной мощности
- работа при низкой модулированной температуре: первую ступень необходимо настроить не менее, чем на 50% от номинальной мощности.

Работа с модулирующей газовой горелкой

- поддерживаемая температура в котле 50 °С или более: горелка может модулировать свою мощность до 30% номинальной мощности
- работа при низкой модулируемой температуре: горелка может модулировать свою мощность до 50% номинальной мощности

Расход воды в котле

Расход воды в котле при работающей горелке должен быть в диапазоне от 1/3 до 3 номинальных расходов.

$$\text{Номинальный расход: } Q_n = \frac{0,86 P_n}{15}$$

$$\text{Минимальный расход } Q_{\text{мин}} = \frac{Q_n}{3} = \frac{0,86 P_n}{45}$$

$$\text{Максимальный расход } Q_{\text{макс}} = 3 \times Q_n = \frac{0,86 P_n}{5}$$

Q_n , м³/ч

P_n – номинальная мощность
(максимальная мощность котла), кВт

Примеры отопительных установок

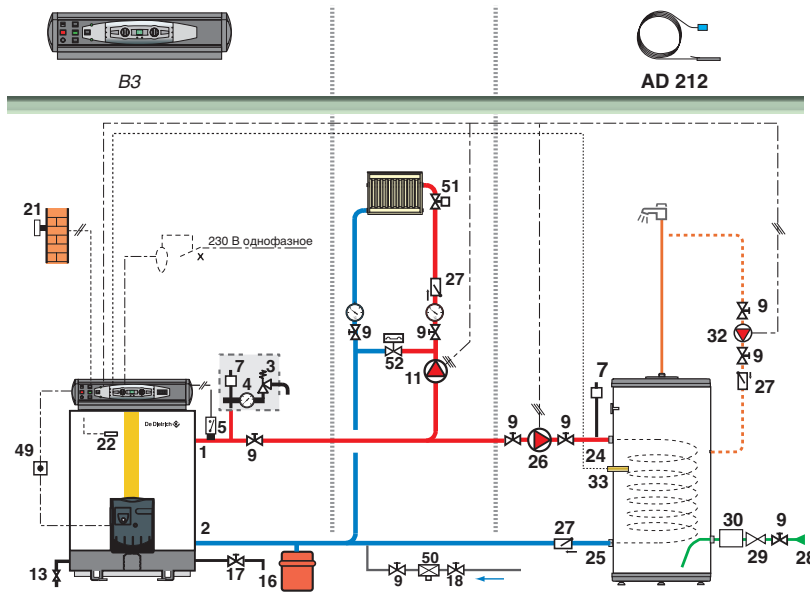
Нижеприведенные примеры не могут охватить все возможные случаи отопительных установок. Их цель – привлечь внимание к основным соблюдаемым правилам. Представлено некоторое количество устройств безопасности и контроля, но прежде всего именно проектировщики, инженерные и проектные организации должны принимать решение об устройствах безопасности и контроля котельной в зависимости от ее особенностей. Во всяком случае, необходимо руководствоваться действующими нормами и правилами.

Внимание: при выполнении подключений со стороны горячей санитарно-технической воды в случае, когда распределительная сеть выполнена из меди, необходимо между выходом горячей санитарно-технической воды и этой сетью установить переходную стальную либо чугунную муфту, либо муфту из изолирующего материала, чтобы избежать появления коррозии на уровне соединений.

* Обязательно, в соответствии с правилами техники безопасности, необходимо использовать мембранные группы гидравлической безопасности.

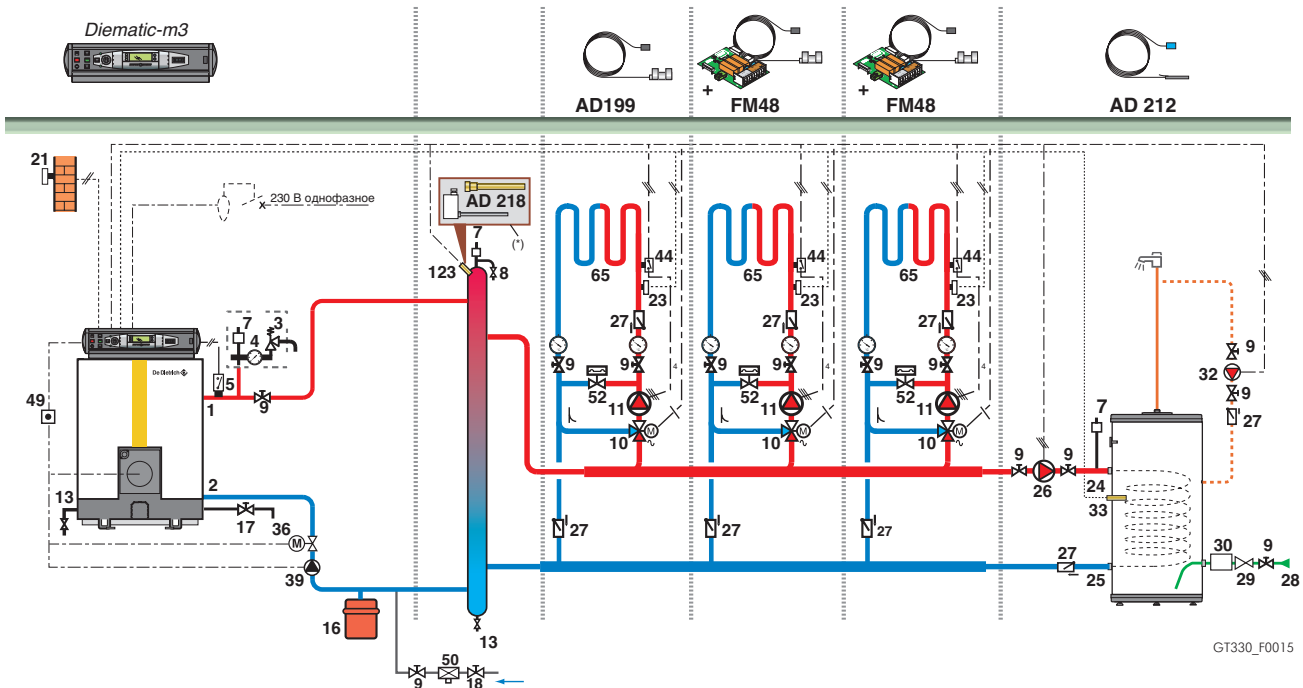
НЕОБХОДИМЫЕ РЕКОМЕНДАЦИИ ПО УСТАНОВКЕ

- Однокотловая установка с GT 330 B3 с 1 прямым контуром и 1 контуром ГВС**
 (Этот пример также действителен для моделей GT 430 B3 и GT 530 B3)



GT330_F0014

- Однокотловая установка с GT 330 Diematic-m 3 с 3-мя смесительными контурами и 1 контуром ГВС, все вторичные контуры – после гидравлического разделителя**
 (Этот пример также действителен для моделей GT 430 Diematic-m 3 и GT 530 Diematic-m 3)

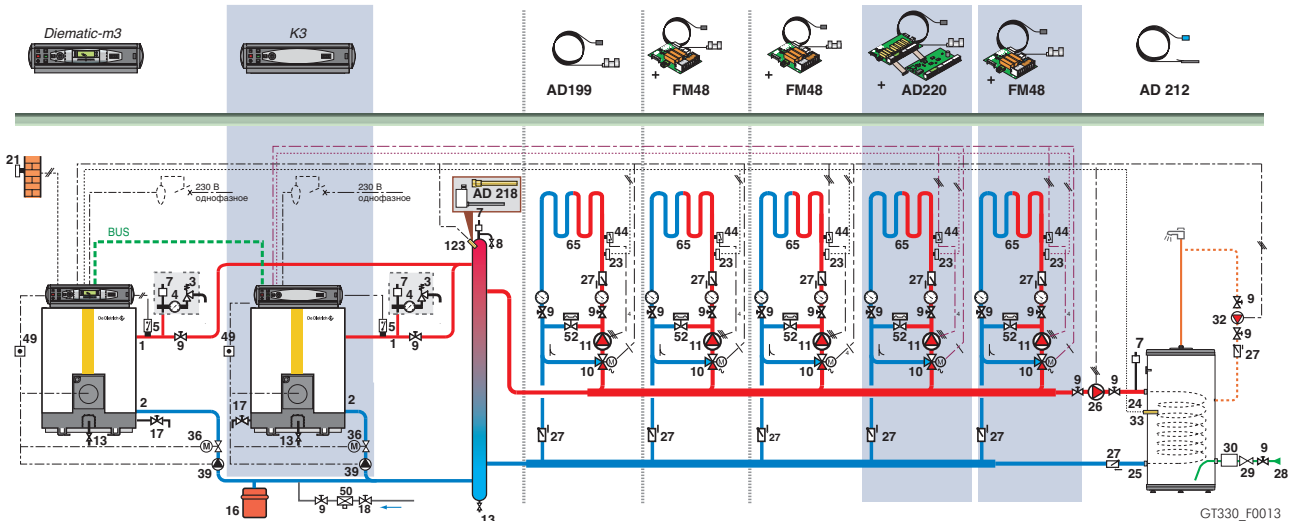


GT330_F0015

Условные обозначения см. на стр. 20.

НЕОБХОДИМЫЕ РЕКОМЕНДАЦИИ ПО УСТАНОВКЕ

- Каскадная установка из 2 котлов с гидравлическим разделителем и коллекторами подающей и обратной линий. Ведущий котёл GT 330/430/530 Diematic-m 3 управляет 3 смесительными контурами отопления и 1 контуром ГВС. Ведомый котёл GT 330/430/530 K3 управляет 2 смесительными контурами отопления.



- | | | | |
|---|--|--|--|
| 1 Подающая труба системы отопления | 22 Датчик температуры котловой воды системы регулирования | 32 Рециркуляционный насос контура ГВС (необязательно) | 56 Обратная линия контура циркуляции ГВС |
| 2 Обратная труба системы отопления | 23 Датчик температуры подающей воды после трехходового смесителя | 33 Датчик ГВС | 61 Термометр |
| 3 Предохранительный клапан на 3 бара | 24 Вход первичного контура (теплообменника) водонагревателя | 36 Отсечный клапан с сервоприводом | 65 Низкотемпературный контур (контур радиатора или «теплого пола») |
| 4 Манометр | 25 Выход первичного контура (теплообменника) водонагревателя | 39 Циркуляционный насос котла | 123 Датчик подающей линии каскада. |
| 5 Реле протока | 26 Загрузочный насос водонагревателя | 44 Ограничительный термостат на 65 °С с ручным сбросом для контура «теплого пола» | |
| 7 Автоматический воздухоотводчик | 27 Обратный клапан | 49 Контактор является обязательным, если необходимо подключить горелку к сети трехфазного тока, или параметры горелки (230 В) превышают допустимые параметры для панели управления | * В этом примере рекомендовано устанавливать погружной датчик с приемной гильзой (ед. поставки AD 218) в гидравлический разделитель. Но можно также использовать датчик температуры AD 212 (доп. оборудование). Или на общем подающем трубопроводе каскада можно установить накладной датчик AD 199 (доп. оборудование). |
| 8 Ручной воздухоотводчик | 28 Вход холодной санитарно-технической воды | 50 Разделитель | |
| 9 Вентиль | 29 Редуктор давления | 51 Термостатический клапан | |
| 10 Трехходовый смесительный клапан | 30 Опломбированная и тестируемая на 7 бар группа безопасности | 52 Дифференциальный клапан (только для систем, оборудованных 3-х скоростным насосом) | |
| 11 Циркуляционный насос контура отопления | | | |
| 13 Вентиль для удаления шлама | | | |
| 16 Расширительный бак | | | |
| 17 Кран для слива | | | |
| 18 Заполнение системы отопления | | | |
| 21 Датчик наружной температуры | | | |



Представительство DE DIETRICH THERMIQUE

129164 Россия, г. Москва, Зубарев переулок, д. 15/1,
Бизнес-центр «Чайка Плаза», офис 309

Тел./факс: +7 (495) 221-31-51

Тел.: **8 800 333 17 18** (бесплатно по России)

www.dedietrich-otoplenie.ru

E-mail: dedietrich@nnt.ru

PART OF BDR THERMEA