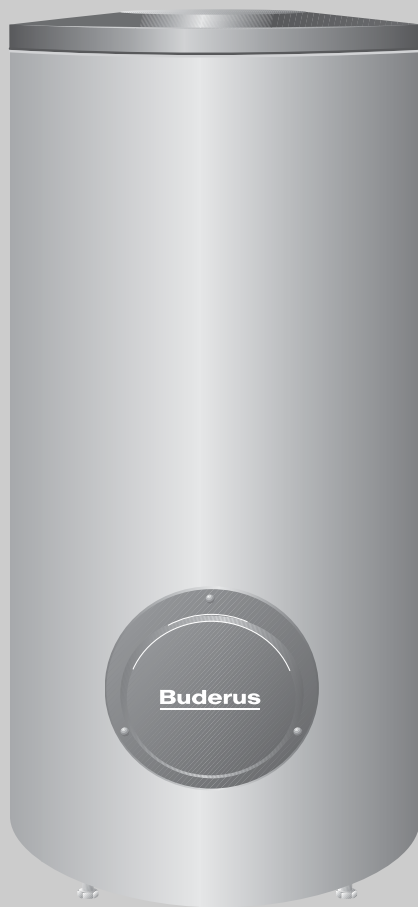


Инструкция по монтажу и техническому обслуживанию



Баки-водонагреватели Logalux SU160/1 – SU300/1

Сервисный уровень

Внимательно прочитайте
перед монтажом
и техническим
обслуживанием



Buderus

| | | |
|----------|---|-----------|
| 1 | Общие положения | 3 |
| 1.1 | Об этой инструкции | 3 |
| 1.2 | Нормы и правила | 3 |
| 1.3 | Инструменты, материалы и вспомогательные средства | 4 |
| 2 | Указания по безопасной эксплуатации | 5 |
| 2.1 | Применение по назначению | 5 |
| 2.2 | Условные обозначения | 5 |
| 2.3 | Соблюдайте эти указания | 5 |
| 2.4 | Утилизация | 5 |
| 3 | Описание оборудования | 6 |
| 4 | Технические характеристики | 7 |
| 4.1 | Размеры и подключения | 7 |
| 4.2 | Границы применения | 7 |
| 5 | Транспортировка бака-водонагревателя | 8 |
| 6 | Монтаж бака-водонагревателя | 9 |
| 6.1 | Установка бака-водонагревателя | 9 |
| 6.2 | Монтаж трубопроводов питьевой воды | 10 |
| 6.2.1 | Предохранительный клапан (предоставляется заказчиком) | 11 |
| 6.2.2 | Проверка герметичности | 11 |
| 6.3 | Монтаж датчика температуры емкостного водонагревателя | 12 |
| 7 | Пуск в эксплуатацию и отключение | 13 |
| 7.1 | Пуск в эксплуатацию бака-водонагревателя | 13 |
| 7.2 | Указания по эксплуатации | 14 |
| 7.3 | Указания по отключению бака | 14 |
| 8 | Техническое обслуживание | 15 |
| 8.1 | Подготовка бака-водонагревателя к чистке | 15 |
| 8.2 | Чистка бака-водонагревателя | 16 |
| 8.3 | Проверка магниевого анода | 17 |
| 8.4 | Замена магниевого анода | 17 |
| 8.5 | Включение бака-водонагревателя после чистки | 18 |

1 Общие положения

1.1 Об этой инструкции


Настоящая инструкция содержит важную информацию о безопасном и правильном монтаже, вводе в эксплуатацию и техническом обслуживании баков-водонагревателей Logalux SU160/1 – SU300/1.

Инструкция по монтажу и техническому обслуживанию предназначена для специалистов, которые имеют – специальное образование и опыт работы – с отопительными установками и монтажом водопроводных систем.

Баки-водонагреватели Logalux SU160/1 – SU300/1 называются в этой инструкции водонагреватели.

- Проинформируйте потребителя об использовании бака-водонагревателя и особенно обратите его внимание на правила техники безопасности.
- Передайте потребителю инструкцию по монтажу и техническому обслуживанию для ее хранения возле отопительной установки.

1.2 Нормы и правила

 Это оборудование по своей конструкции и рабочим характеристикам соответствует европейским нормам и дополнительным национальным требованиям. Соответствие подтверждено знаком CE.

Декларацию о соответствии оборудования можно найти в Интернете по адресу www.buderus.de/konfo, а также можно получить в филиалах фирмы Будерус.



УКАЗАНИЕ ДЛЯ ПОТРЕБИТЕЛЯ

При монтаже и работе отопительной установки соблюдайте нормы и правила, действующие в той стране, где она эксплуатируется!

| Германия | | |
|--|---|---|
| Монтаж и оборудование отопительных и водонагревательных установок | Электрическое подключение | Стандарты на оборудование |
| DIN 1988: Технические правила для установок питьевой воды (TRWI) DIN 4708: Центральные водонагревательные установки DIN 4753, часть 1: Водонагреватели и водонагревательные установки для питьевой и технической воды; требования, обозначения, оборудование и испытания DIN 18 380: VOB ¹ ; Отопительные и центральные водонагревательные установки DIN 18 381: VOB ¹ ; Монтажные работы с газовым, водопроводным и канализационным оборудованием внутри зданий DVGW W 551: Установки для приготовления и подачи питьевой воды; технические мероприятия по снижению образования легионелл в новых установках | DIN VDE 0100: Сооружение силовых электроустановок с номинальным напряжением до 1000 В VDE 0190: Выравнивание главных потенциалов электрических установок DIN 18 382 VOB ¹ : Кабели и электропроводка в зданиях | DIN 4753: Водонагреватели и водонагревательные установки для питьевой и хозяйственной воды DIN 4753, часть 1: Требования, обозначения, оборудование и испытания DIN 4753, часть 3: Водонагреватели и водонагревательные установки для питьевой и хозяйственной воды; защита водяной системы эмалевым покрытием; требования и испытания DIN 4753, часть 6: Водонагреватели и водонагревательные установки для питьевой и хозяйственной воды; катодная защита от коррозии эмалированных стальных емкостей; требования и испытания DIN 4753, часть 8: Теплоизоляция водонагревателей емкостью до 1000 л - требования и испытания DIN EN 12897: Постановление о системах водоснабжению опосредованно нагреваемых баков-водонагревателей без вентилирования |

Таб. 1 Технические нормы по установке баков-водонагревателей в Германии (избранное)

¹ VOB: порядок производства строительных работ – Часть С: Общие технические условия договора по проведению строительных работ (ATV)

1.3 Инструменты, материалы и вспомогательные средства

Для монтажа и технического обслуживания бака-водонагревателя требуется стандартный набор инструментов для работ с газовым и водопроводным оборудованием.

Кроме того, целесообразно иметь:

- тележку со стяжными ремнями или специальную тележку для транспортировки котла фирмы Будерус
- сетку для транспортировки фирмы Будерус
- пылесос для сухой/влажной чистки

2 Указания по безопасной эксплуатации

Баки-водонагреватели Logalux SU160/1 – SU300/1 разработаны и изготовлены в соответствии с новейшим уровнем технологических знаний и соответствуют правилам техники безопасности. Для надежной, экономичной и экологичной эксплуатации бака-водонагревателя мы рекомендуем изучить Инструкцию по монтажу и техническому обслуживанию и соблюдать указания по технике безопасности.

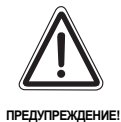
2.1 Применение по назначению

Баки-водонагреватели Logalux SU160/1 – SU300/1 предназначены для нагрева и хранения питьевой воды. Для питьевой воды действуют соответствующие требования стандартов по ее приготовлению.

Баки-водонагреватели могут работать только в закрытых отопительных установках; нагрев воды может осуществляться только котловой водой.

2.2 Условные обозначения

Имеются две степени опасности, отмеченные специальными словами:



ОПАСНО ДЛЯ ЖИЗНИ

Указывает на опасность, которая может исходить от установки и которая при работе без соответствующей предосторожности может привести к тяжелым травмам или смерти.



ОПАСНОСТЬ ПОЛУЧЕНИЯ ТРАВМЫ/ПОВРЕЖДЕНИЕ ОБОРУДОВАНИЯ

Указывает на возможную опасную ситуацию, которая может привести к средним и легким травмам или стать причиной повреждения оборудования.



УКАЗАНИЕ ДЛЯ ПОТРЕБИТЕЛЯ

Указания для потребителя по оптимальному использованию и наладке оборудования, а также другая полезная информация.

2.3 Соблюдайте эти указания



ПРЕДУПРЕЖДЕНИЕ!

ОПАСНО ДЛЯ ЗДОРОВЬЯ

Из-за неаккуратно проведенного монтажа или работ по техническому обслуживанию возможно загрязнение питьевой воды.

- Монтаж и чистку бака-водонагревателя проводите с соблюдением гигиенических норм и правил.



ОСТОРОЖНО!

ПОВРЕЖДЕНИЕ БАКА

из-за недостаточной чистки или неполного технического обслуживания.

- Проводите чистку и техническое обслуживание минимум один раз в два года.
- Обнаруженные неисправности должны быть сразу же устранены во избежание повреждения оборудования.



УКАЗАНИЕ ДЛЯ ПОТРЕБИТЕЛЯ

Используйте только фирменные запчасти Бuderус. Бuderус не несёт ответственности за повреждения, возникшие в результате применения запасных частей, поставленных не фирмой Бuderус.

2.4 Утилизация

- При утилизации упаковки бака-водонагревателя соблюдайте экологические нормы.
- Замена бака-водонагревателя должна производиться специальной организацией с соблюдением правил охраны окружающей среды.

3 Описание оборудования

Баки-водонагреватели SU160/1 – SU300/1 полностью собираются на заводе и поставляются готовыми к подключению.

Основные части бака-водонагревателя:

- Бак-водонагреватель (рис. 1, **поз. 5**) с защитой от коррозии
Катодная защита от коррозии состоит из гигиенической термоглазури DUOCLEAN MKT (рис. 1, **поз. 6**) и магниевого анода (рис. 1, **поз. 9**).
- Теплоизоляция (рис. 1, **поз. 1**)
Теплоизоляция из не содержащего вредных веществ полиуретанового пенопласта нанесена непосредственно на бак. Два теплоизоляционных элемента (рис. 1, **поз. 2** и **поз. 8**) из пенопласта снижают теплопотери через люк для чистки и магниевый анод.
- Гладкотрубный теплообменник (рис. 1, **поз. 11**)
Гладкотрубный теплообменник передает тепловую энергию из отопительного контура в воду бака-водонагревателя. Температура равномерна по всему объему бака.
- Приварная гильза для установки температурного датчика горячей воды (рис. 1, **поз. 10**)
Система регулирования температуры отопительного котла регулирует заданную температуру горячей воды через температурный датчик (т. наз. датчик бака).
- Люк для чистки (рис. 1, **поз. 3**)
Для проведения техобслуживания и работ по чистке бака.
- Крышка бака (рис. 1, **поз. 7**)

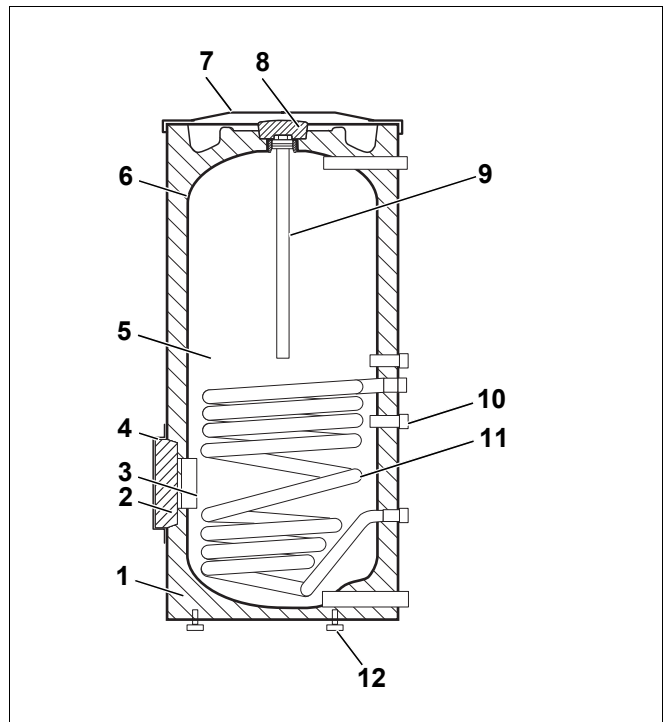


Рис. 1 Бака-водонагреватель (здесь: SU300/1)

Поз. 1: теплоизоляция

Поз. 2: элемент теплоизоляции/люк для чистки

Поз. 3: люк для чистки

Поз. 4: крышка люка для чистки

Поз. 5: бак-водонагреватель

Поз. 6: термоглазурь DUOCLEAN MKT

Поз. 7: крышка бака

Поз. 8: элемент теплоизоляции/магниевый анод (только для SU300/1)

Поз. 9: магниевый анод

Поз. 10: приварная гильза для датчика регулирования отопительного контура

Поз. 11: гладкотрубный теплообменник

Поз. 12: опорные болты

4 Технические характеристики

4.1 Размеры и подключения

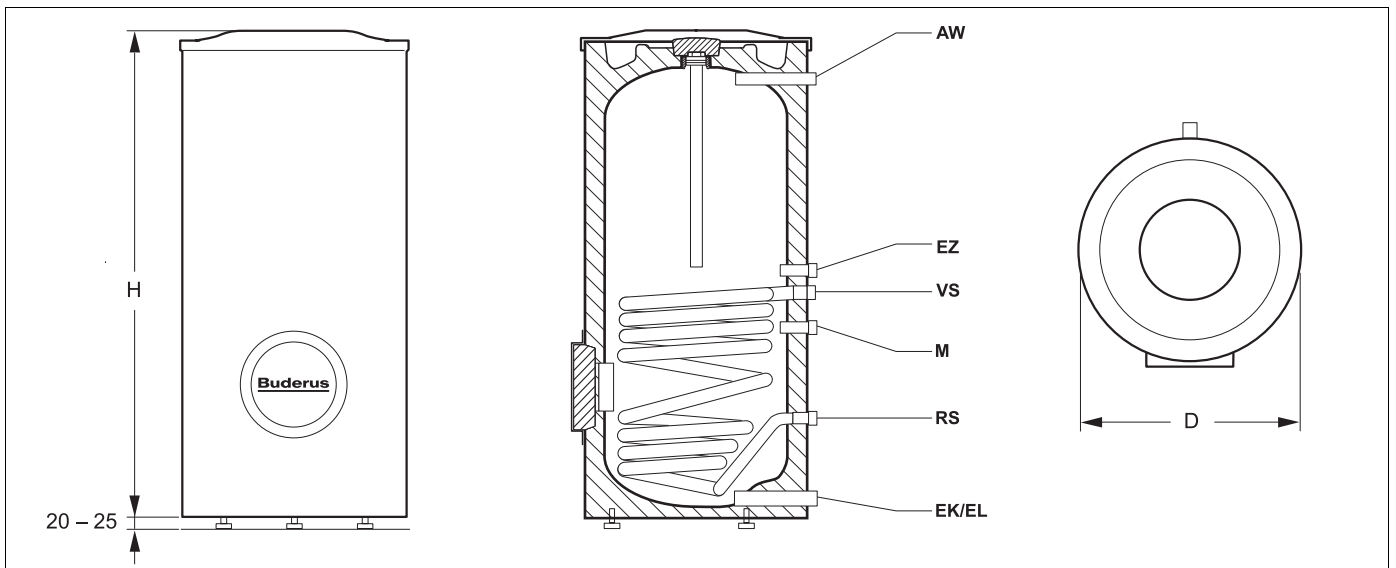


Рис. 2 Размеры и подключения (в мм) – принципиальная схема

| | | | |
|-----|---------------------|-----|---|
| AW: | выход горячей воды | M: | точка замера для датчика регулирования температуры горячей воды отопительного контура |
| EZ: | вход циркуляции | EK: | вход холодной воды |
| VS: | подающая линия бака | EL: | слив холодной воды |
| RS: | обратная линия бака | | |

| Тип | Объем бака l | AW | VS | RS | EK/EL | EZ | Высота Н ¹ | Высота помещения ² | Диаметр D | Вес ³ кг |
|--------------------|-----------------|----|----|----|-------|-----|-----------------------|-------------------------------|-----------|------------------------|
| | | | | | | | мм | мм | | |
| SU160/1, SU160/1 W | 160 | R1 | R1 | R1 | R1 | R ¾ | 1185 | 1600 | 554 | 98 |
| SU200/1, SU200/1 W | 200 | R1 | R1 | R1 | R1 | R ¾ | 1445 | 1800 | 554 | 110 |
| SU300/1, SU300/1 W | 290 | R1 | R1 | R1 | R1¼ | R ¾ | 1465 | 1950 | 670 | 145 |

Таб. 2 Размеры и подключения

¹ Включая крышку бака, без опорных болтов.

² Минимальная высота помещения установки бака, необходимая для замены магниевого анода.

³ Незаполненный бак с упаковкой.

4.2 Границы применения



ПОВРЕЖДЕНИЕ БАКА

из-за превышения граничных значений.

осторожно!

- В целях безопасности соблюдайте приведенные здесь граничные значения.

| Допустимые максимальные значения | Температура | Рабочее избыточное давление бар | Испытательное давление ² бар |
|----------------------------------|-------------|------------------------------------|--|
| | °C | | |
| Котловая вода | 160 | 16 ¹ | - ¹ |
| Горячая вода | 95 | 10 | 10 |

Таб. 3 Границы применения бака-водонагревателя

¹ В зависимости от подключения к отопительной установке необходимо установить отдельные устройства безопасности (предохранительный клапан, мембранный расширительный бак).

² Рабочее и испытательное давление - избыточное.

5 Транспортировка бака-водонагревателя



ОПАСНОСТЬ ПОЛУЧЕНИЯ ТРАВМ

осторожно!

при переносе тяжелых грузов.

- Груз должны поднимать, как минимум, два человека.



ОПАСНОСТЬ ПОЛУЧЕНИЯ ТРАВМ

осторожно!

из-за неправильного крепления котла при транспортировке.

- Применяйте подходящие транспортные средства, например, специальную тележку или тележку со стяжными ремнями.
- Зафиксируйте груз от падения.



УКАЗАНИЕ ДЛЯ ПОТРЕБИТЕЛЯ

- Транспортируйте бак-водонагреватель к месту его установки по возможности полностью упакованным. Упаковка защищает бак при транспортировке.
- Для транспортировки распакованного бака-водонагревателя на место его установки используйте транспортировочную сеть.



УКАЗАНИЕ ДЛЯ ПОТРЕБИТЕЛЯ

Тележку для перевозки бака и транспортировочную сеть можно приобрести в филиалах фирмы.

Перевозка бака-водонагревателя на поддоне

- Установить тележку (рис. 3, поз. 1) с задней стороны упакованного бака-водонагревателя (рис. 3, поз. 2).
- Зафиксировать ремнем бак на тележке.
- Перевезти бак-водонагреватель на место установки.
- Снять пленку, бруски и амортизирующую крышку (из стиропора).

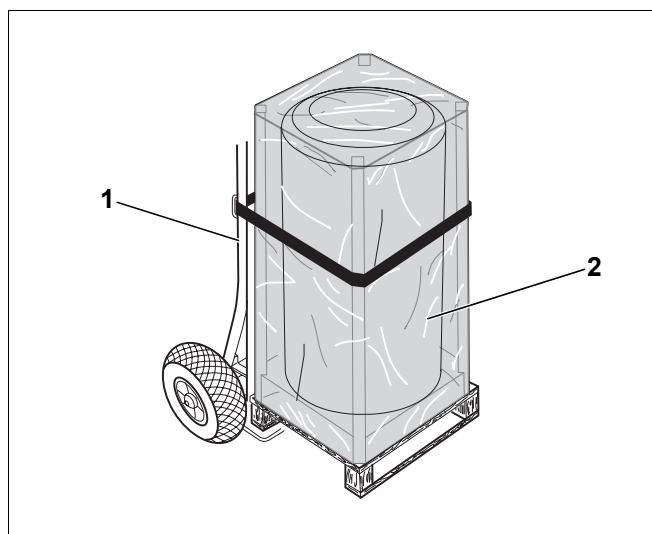


Рис. 3 Транспортировка бака-водонагревателя на специальной тележке для перевозки котла

6 Монтаж бака-водонагревателя

6.1 Установка бака-водонагревателя

Бак-водонагреватель имеет вертикальное исполнение и может быть установлен рядом с котлом с соблюдением расстояний, указанных на рис. 4.

Пол должен быть ровным и способным выдержать нагрузку от оборудования.



ПОВРЕЖДЕНИЕ БАКА

вследствие замерзания установки.

осторожно!

- Помещение, в котором устанавливается оборудование, должно быть сухим и защищенным от холода.



ПОВРЕЖДЕНИЕ БАКА

из-за коррозии.

осторожно!

- Используйте бак только в закрытых системах.
- Не используйте открытые расширительные баки.



УКАЗАНИЕ ДЛЯ ПОТРЕБИТЕЛЯ

Для замены магниевого анода (во время технического обслуживания) требуется достаточно свободного пространства над баком-водонагревателем.

- Проверьте, чтобы высота помещения, в котором установлено оборудование, была не меньше указанной в таб. 2, стр. 7.

Установка опорных болтов

- Положить на пол (рис. 5, поз. 1) амортизирующую прокладку.
- Осторожно уложить бак-водонагреватель через край поддона на амортизирующую прокладку.
- Вынуть из нижней амортизирующей прокладки (стиропора) опорные болты M10x30 (рис. 5, поз. 2) и закрутить их в основание бака-водонагревателя.
- Установить бак и отрегулировать его вертикальное положение, поворачивая опорные болты.

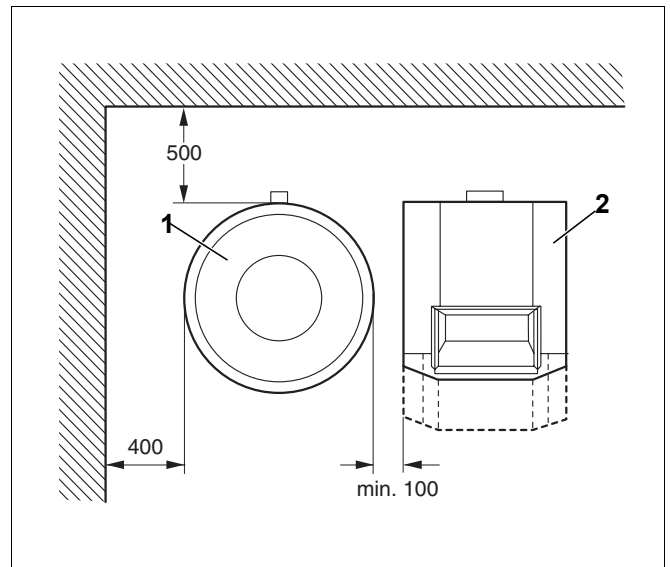


Рис. 4 Минимальные расстояния для монтажа и технического обслуживания (размеры в мм)

Поз. 1: Бак-водонагреватель

Поз. 2: Отопительный котел

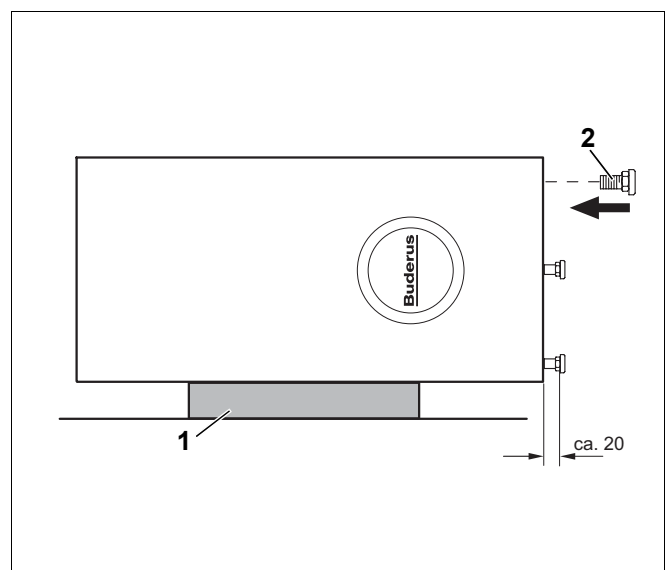


Рис. 5 Установка опорных болтов

Поз. 1: амортизирующая крышка (стиропор)

Поз. 2: опорные болты

6.2 Монтаж трубопроводов питьевой воды

Соблюдайте следующие указания при подключении бака-водонагревателя к трубопроводной сети. Это имеет большое значение для безаварийной работы.



осторожно!

ПОВРЕЖДЕНИЕ БАКА

в результате возможной коррозии в местах подключений бака-водонагревателя.

В местах подключений AW, EZ и EK находятся предохранительные гильзы. Они защищают эмалированные поверхности соединений от коррозии.

- Предохранительные гильзы должны быть вставлены.



ПРЕДУПРЕЖДЕНИЕ!

ОПАСНО ДЛЯ ЗДОРОВЬЯ

Из-за неаккуратно проведенных монтажных работ возможно загрязнение питьевой воды.

- Монтаж бака-водонагревателя проводите с соблюдением гигиенических норм и правил.
- Тщательно промойте бак и трубы водой питьевого качества.



УКАЗАНИЕ ДЛЯ ПОТРЕБИТЕЛЯ

Для подключения трубопроводов греющего и нагреваемого контуров имеются специальные комплекты соединения котла с баком, которые существенно облегчают монтаж.



осторожно!

ВОЗМОЖНО ПОВРЕЖДЕНИЕ ОБОРУДОВАНИЯ

из-за неплотных соединений.

- Монтируйте соединительные трубопроводы без напряжения.
- Следите за тем, чтобы гибкие шланги не были переломлены или скручены.

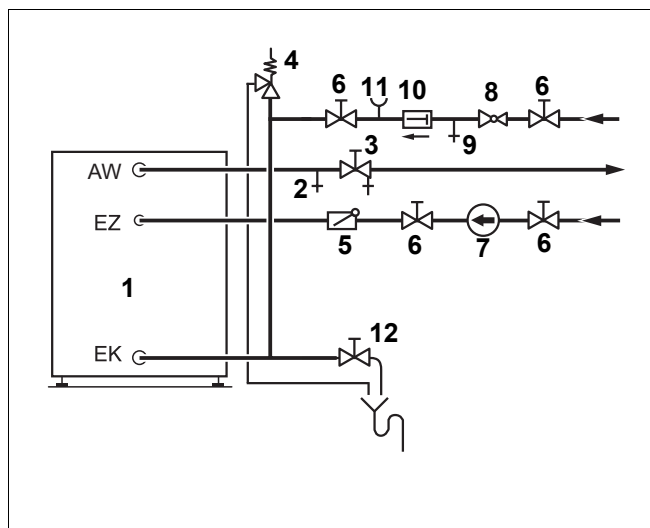


Рис. 6 Монтаж по DIN 1988 (принципиальная схема)

Поз. 1: бак-водонагреватель

Поз. 2: вентиль для продувки и выпуска воздуха

Поз. 3: запорный вентиль со сливом

Поз. 4: предохранительный клапан

Поз. 5: обратный клапан

Поз. 6: запорный вентиль

Поз. 7: циркуляционный насос

Поз. 8: редукционный клапан (при необходимости)

Поз. 9: контрольный вентиль

Поз. 10: клапан, препятствующий обратному потоку

Поз. 11: соединительный патрубок манометра (с объема 1000 л -обязательно)

Поз. 12: кран для слива

AW: выход горячей воды

EK: вход холодной воды

EZ: вход циркуляции

- Монтаж и оснащение трубопроводов питьевой воды должен производиться в соответствии с нормами и правилами, действующими в той стране, где эксплуатируется оборудование. В Германии водонагреватели должны монтироваться по DIN 1988 и DIN 4753.
- Для беспрепятственного удаления шлама нельзя устанавливать колена в сливной трубопровод.

6.2.1 Предохранительный клапан (предоставляется заказчиком)

- На предохранительном клапане установить предупреждающую табличку со следующей надписью:
"Не перекрывать дренажную линию. Во время отопления в целях безопасности может вытекать вода."
- Сечение дренажного трубопровода следует рассчитать так, чтобы оно как минимум было равно выходному сечению предохранительного клапана (таб. 4).
- Периодически проверяйте продувкой работоспособность предохранительного клапана.

| Присоединительный диаметр, минимальный | Номинальный объем водяного пространства | Макс. тепловая мощность |
|--|---|-------------------------|
| | l | kW |
| DN 20 | 200 – 1000 | 150 |

Таб. 4 Размеры дренажной линии по DIN 4753

6.2.2 Проверка герметичности

- Проверить герметичность всех соединений, люка для чистки и инертного анода.
- Монтировать все трубопроводы и соединения без напряжения.

6.3 Монтаж датчика температуры емкостного водонагревателя

Установите на баке-водонагревателе датчик для измерения и контроля температуры горячей воды, входящий в объем поставки комплекта подсоединения бака (дополнительные комплектующие). Для этого предусмотрена точка замера М (рис. 2, стр. 7).

Электрическое подключение датчика описано в документации, прилагаемой к системе управления и отопительному котлу.

- Комплект с датчиком (рис. 7, **поз. 1 – 4**) вставить до упора в приварную гильзу (рис. 7, **поз. 5**). При этом пластмассовая спираль (рис. 7, **поз. 3**), прижимающая датчик, автоматически сдвигается назад.

Компенсационная пружина (рис. 7, **поз. 4**) создает контакт между гильзой и поверхностью датчика, что обеспечивает надежную передачу температуры.

- Надеть сбоку фиксатор (рис. 8, **поз. 1**) на гильзу (рис. 8, **поз. 2**).
- Проложить провод датчика к отопительному котлу и системе управления (Logamatic или регулировка SP30D), при необходимости установить фиксатор провода для снятия нагрузки от натяжения. Проводка не должна соприкасаться с горячими частями котла.



УКАЗАНИЕ ДЛЯ ПОТРЕБИТЕЛЯ

Электрическое подключение датчика температуры приведено в поставляемой электросхеме.

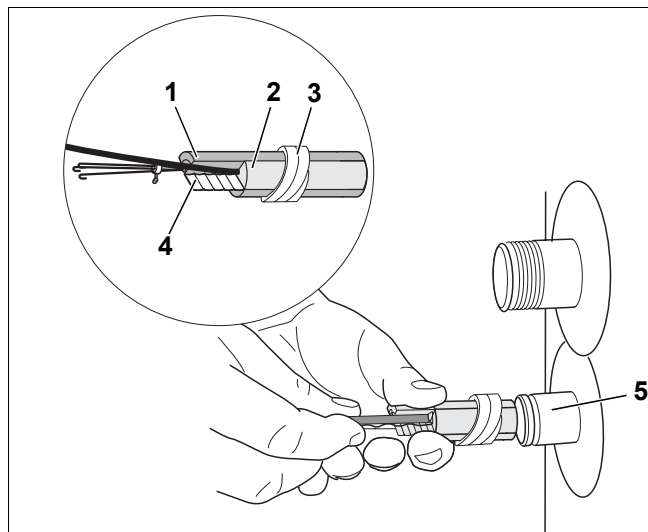


Рис. 7 Монтаж датчика температуры емкостного водонагревателя

Поз. 1: заглушка

Поз. 2: датчик температуры горячей воды квадранта (или датчик SP30D)

Поз. 3: пластмассовая спираль

Поз. 4: компенсационная пружина

Поз. 5: гильза для датчика

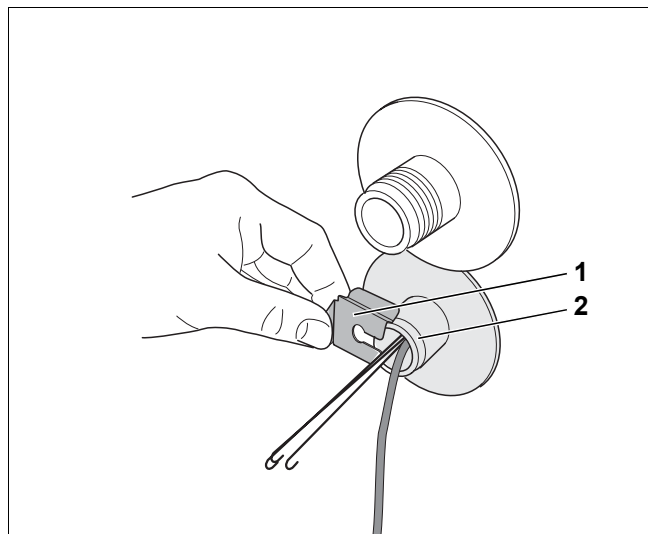


Рис. 8 Установка фиксатора датчика

Поз. 1: фиксатор датчика

Поз. 2: гильза для датчика

7 Пуск в эксплуатацию и отключение

7.1 Пуск в эксплуатацию бака-водонагревателя

Для предотвращения появления утечек при работе бака-водонагревателя его следует перед пуском в эксплуатацию проверить на герметичность.



УКАЗАНИЕ ДЛЯ ПОТРЕБИТЕЛЯ

- Испытание бака-водонагревателя на герметичность проводите только с питьевой водой. Испытательное избыточное давление в контуре горячей воды должно составлять 10 бар.
- Для удаления воздуха из бака-водонагревателя открыть вентиль продувки и выпуска воздуха (рис. 9, **поз. 1**) или наиболее высоко расположенный водоразборный кран.
- Для заполнения бака открыть запорный вентиль на входе холодной воды ЕК (рис. 9, **поз. 2**).
- Перед нагревом проверить заполнение водой отопительного котла, бака-водонагревателя и трубопроводов. Для этого открыть вентиль для продувки и выпуска воздуха (рис. 9, **поз. 1**).
- Проверить герметичность всех соединений, трубопроводов и люка для чистки.

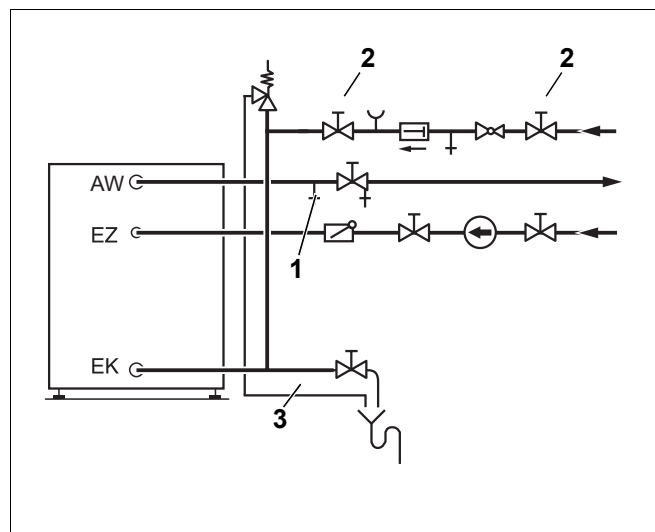


Рис. 9 Монтаж по DIN 1988 (принципиальная схема)

Поз. 1: вентиль для продувки и выпуска воздуха

Поз. 2: запорный вентиль на входе холодной воды

Поз. 3: дренажная линия предохранительного клапана

AW: выход горячей воды

EK: вход холодной воды

EZ: вход циркуляции

7.2 Указания по эксплуатации



ОСТОРОЖНО!

ПОВРЕЖДЕНИЕ БАКА

При перекрытом предохранительном клапане бак-водонагреватель может быть поврежден из-за превышения допустимого давления.

- Держите постоянно открытым дренажный трубопровод предохранительного клапана (рис. 9, стр. 13).

Проинструктируйте лиц, эксплуатирующих установку, о том, что

- Дренажная линия предохранительного клапана (рис. 9, стр. 13) должна быть постоянно открытой.
- Следует периодически проверять продувкой работоспособность предохранительного клапана.
- При повторном срабатывании предохранительного ограничителя температуры (STB) на отопительном котле следует обратиться в сервисную отопительную фирму.



УКАЗАНИЕ ДЛЯ ПОТРЕБИТЕЛЯ

Информация по обслуживанию (например, регулировка температуры воды в баке) находится в инструкции по эксплуатации системы управления.

7.3 Указания по отключению бака



ОСТОРОЖНО!

ПОВРЕЖДЕНИЕ БАКА

Остаточная влажность может стать причиной возникновения коррозии, если бак-водонагреватель после слива воды долгое время остается пустым.

- Хорошо просушите внутренний объем бака (например, горячим воздухом) и оставьте люк открытым.

При длительном отсутствии потребителя установки (например, во время отпуска) мы рекомендуем:

- Оставить бак-водонагреватель работающим.
- Включить на системе управления программу Отпуск (или установить наименьшую температуру горячей воды).

При повторном пуске бака-водонагревателя в эксплуатацию после его отключения следует соблюдать гигиенические нормы и правила для установок питьевой воды той страны, где эксплуатируется оборудование (необходимо промыть трубопроводы).

8 Техническое обслуживание

В обычных случаях рекомендуется приглашать специалистов для проведения проверки и чистки бака-водонагревателя не реже одного раза в два года. Проинформируйте об этом лиц, эксплуатирующих установку.

При неблагоприятных характеристиках воды (например, жесткая вода) в сочетании с высокими температурными нагрузками нужно сократить интервалы обслуживания.



ОСТОРОЖНО!

ПОВРЕЖДЕНИЕ БАКА

из-за недостаточной чистки или неполного технического обслуживания.

- Проводите чистку и техническое обслуживание минимум один раз в два года.
- Во избежание повреждения оборудования обнаруженные неисправности должны быть сразу же устранены!

8.1 Подготовка бака-водонагревателя к чистке

- Отключите отопительную установку от электросети.
- Слить воду из бака-водонагревателя. Перекрыть запорный вентиль входа холодной воды EK и открыть сливной кран EL. Для продувки открыть вентиль продувки и выпуска воздуха или наиболее высоко расположенный водоразборный кран.
- Снять с бака верхнюю крышку и теплоизоляционный элемент (только на SU300/1) (рис. 1, стр. 6).
- Отвернуть болты на крышке (рис. 10, поз. 6).
- Снимите крышку с болтами и теплоизоляционный элемент (рис. 10, поз. 5).
- Отвернуть болты (рис. 10, поз. 4), снять крышку люка для чистки (рис. 10, поз. 3) и ее уплотнение (рис. 10, поз. 2).

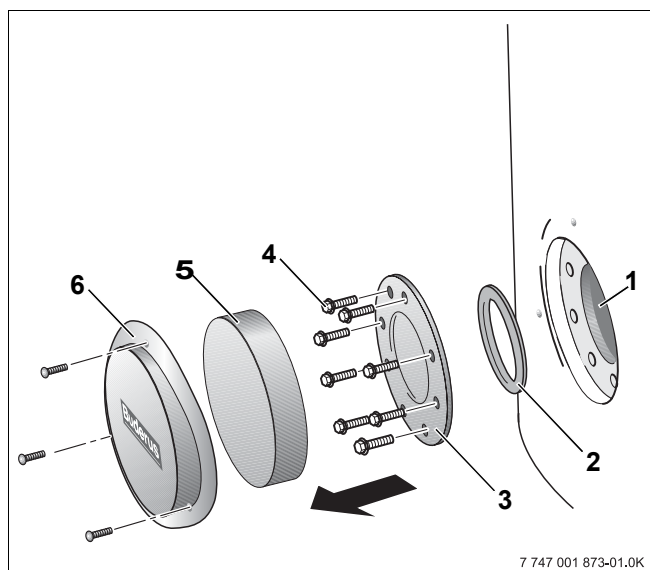


Рис. 10 Демонтаж крышки люка для чистки

Поз. 1: люк для чистки

Поз. 2: уплотнение крышки люка

Поз. 3: крышка люка

Поз. 4: болты

Поз. 5: теплоизоляционный элемент

Поз. 6: крышка с болтами

8.2 Чистка бака-водонагревателя

- Проверить наличие твердой корки (известковых отложений) внутри бака.



ВОЗМОЖНО ПОВРЕЖДЕНИЕ ОБОРУДОВАНИЯ

осторожно! из-за разрушения поверхностного покрытия.

- Не применяйте для чистки внутренних стенок бака-водонагревателя твердые и острые предметы.

При появлении твердых отложений в баке действуйте следующим образом:

- Промыть бак внутри "острой" струей холодной воды (с избыточным давлением около 4 – 5 бар) (рис. 11).

Чистка проходит эффективнее, если пустой бак-водонагреватель нагреть перед промывкой. Благодаря эффекту термошока известковые отложения лучше отходят от гладкотрубного теплообменника. Отвалившиеся куски можно удалить пылесосом для сухой или влажной чистки с пластмассовым соплом.

При возникновении в бак-водонагревателе чрезвычайно твердых отложений их можно удалить химической чисткой (например, растворяющим известь средством CitroPlus фирмы Sanit). Мы рекомендуем проводить химическую чистку силами специалистов сервисной отопительной фирмы.

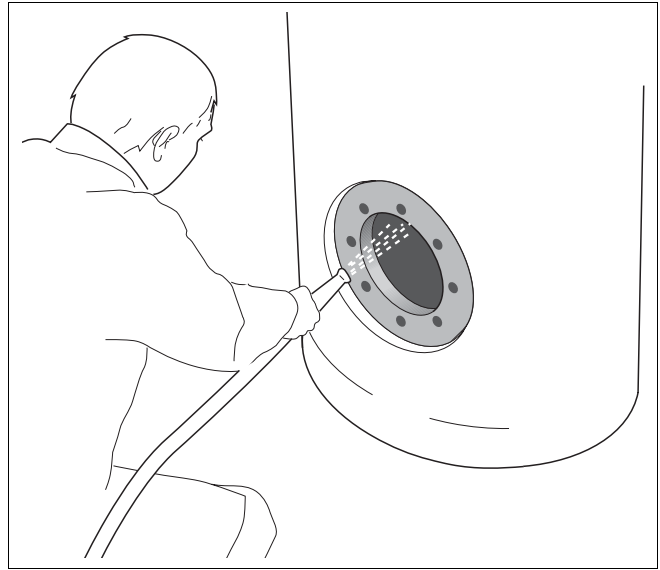


Рис. 11 Промывка бака-водонагревателя

8.3 Проверка магниевого анода

Магниевый анод представляет собой анод протекторной защиты от коррозии, изнашивающийся в процессе эксплуатации бака-водонагревателя.

В соответствии с требованиями норм DIN 4753 необходимо регулярно, не реже чем 2 раза в год, проводить визуальную проверку магниевых анодов.

- Снять с бака верхнюю крышку и теплоизоляционный элемент (только на SU300/1), если это не сделано ранее.
- Отвернуть шестигранник (рис. 12, **поз. 1**) магниевого анода накладным гаечным ключом SW 32.
- Вывернуть анод (рис. 12, **поз. 2**).
- Проверить износ магниевого анода. Заменить анод, если его диаметр уменьшился примерно до 15 – 10 мм.



УКАЗАНИЕ ДЛЯ ПОТРЕБИТЕЛЯ

На поверхность магниевого стержня не должно попадать масло. Соблюдайте чистоту.



УКАЗАНИЕ ДЛЯ ПОТРЕБИТЕЛЯ

Если магниевый анод не заменяется на новый, то при монтаже его следует уплотнить подходящим средством (например, пенькой или специальной лентой).

- Вновь закрутить анод в муфту.

8.4 Замена магниевого анода

- Если магниевый анод изношен, установка нового производится так, как показано на рис. 12.

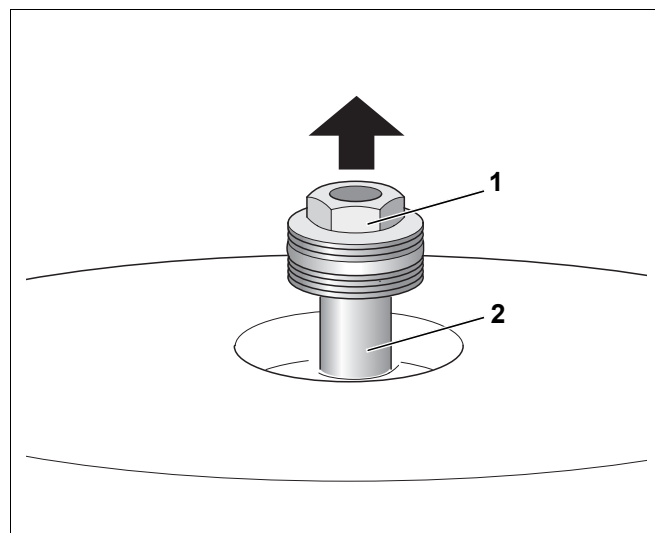


Рис. 12 Замена магниевого анода

Поз. 1: шестигранник

Поз. 2: магниевый анод

8.5 Включение бака-водонагревателя после чистки



ВОЗМОЖНО ПОВРЕЖДЕНИЕ ОБОРУДОВАНИЯ

осторожно! из-за дефектного уплотнения.

- Мы рекомендуем после чистки установить новое уплотнение крышки люка (рис. 13, **поз. 2**), чтобы избежать появления неплотностей в баке.
- Установить на прежнее место крышку верхнего смотрового люка (рис. 13, **поз. 3**) вместе с уплотнением (рис. 13, **поз. 2**).
- Рукой закрутить болты (рис. 13, **поз. 4**) на крышке люка.
- В заключение затянуть винты с шестигранной головкой (рис. 13, **поз. 4**) динамометрическим гаечным ключом с усилием 25 – 30 Нм.
- Заполнить бак водой и включить отопительную установку.
- Проверить герметичность всех соединений и люка для чистки.
- Уложить теплоизоляционную шайбу (рис. 13, **поз. 5**) и установить крышку (рис. 13, **поз. 6**).
- Снова установить теплоизоляционный элемент (только SU300/1) и крышку бака (рис. 1, стр. 6) на бак-водонагреватель.

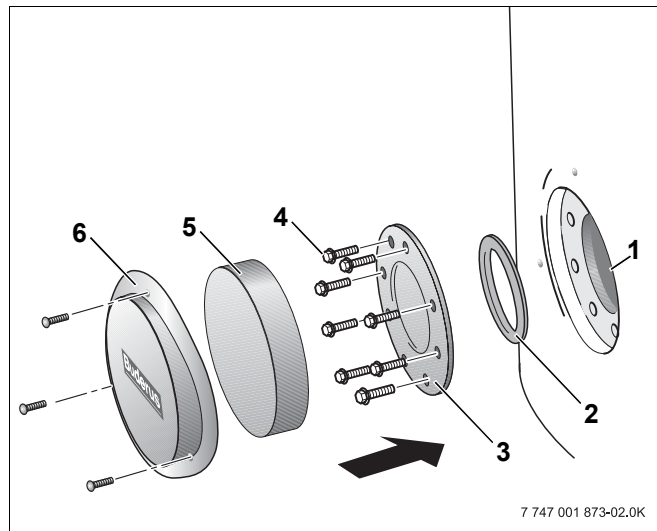


Рис. 13 Монтаж люка для чистки

Поз. 1: люк для чистки

Поз. 2: уплотнение крышки люка

Поз. 3: крышка люка

Поз. 4: болты

Поз. 5: теплоизоляционный элемент

Поз. 6: крышка с болтами

ООО «Будерус Отопительная Техника»

115201 **Москва**, ул. Котляковская, 3
Телефон (095) 510-33-10
Факс (095) 510-33-11

198095 **Санкт-Петербург**, ул. Швецова, 41, корп. 15
Телефон (812) 449 17 50
Факс (812) 449 17 51

420087 **Казань**, ул. Родина, 7
Телефон (843) 275 80 83
Факс (843) 275 80 84

630015 **Новосибирск**, ул. Гоголя, 224
Телефон/Факс (383) 279 31 48

620050 **Екатеринбург**, ул. Монтажников, 4
Телефон (343) 373-48-11
Факс (343) 373-48-12

443030 **Самара**, ул. Мечникова, д.1, офис 327
Телефон/Факс (846) 926-56-79

350001 **Краснодар**, ул. Вишняковой, 1, офис 13
Телефон/Факс (861) 268 09 46

www.bosch-buderus.ru
info@bosch-budreus.ru

Buderus