

# ALPHA2

## ALPHA2 L



be think innovate

GRUNDFOS 



Max. 95 % RH  
IP42

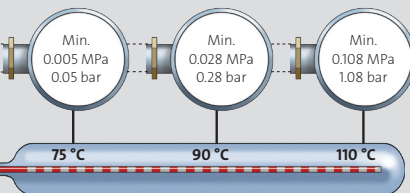
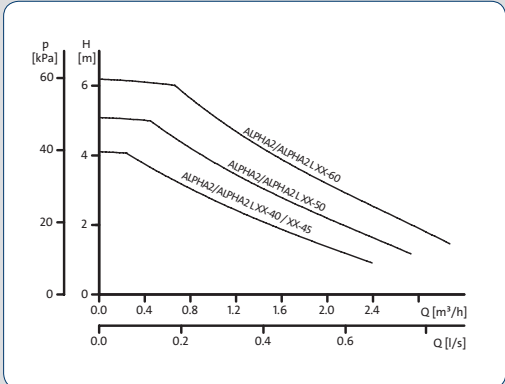
Min./Max.  
+2 °C / +95 °C

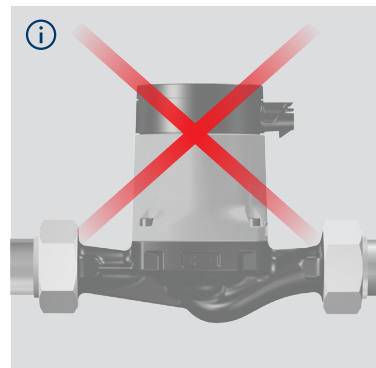
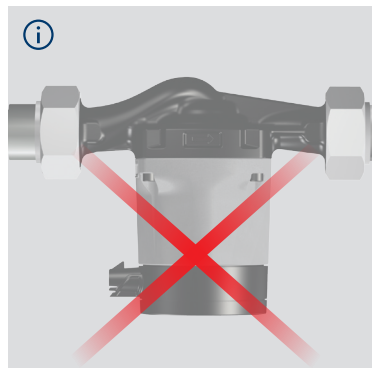
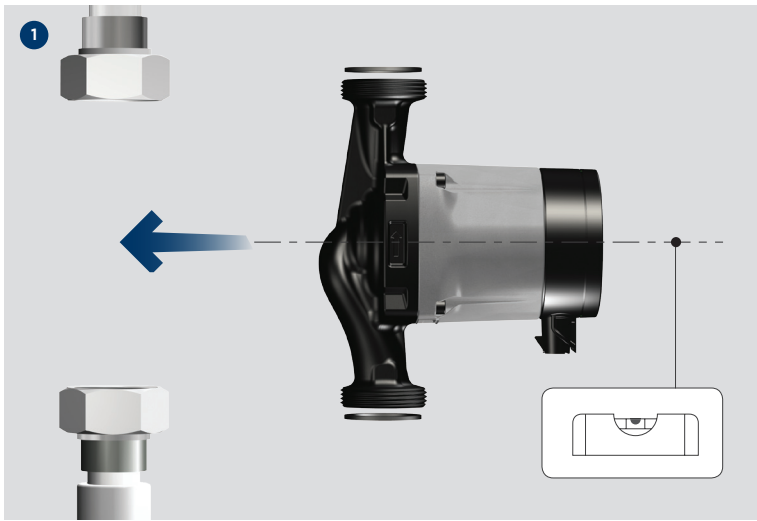
Min./Max.  
0 °C / +55 °C

< 43 dB(A)



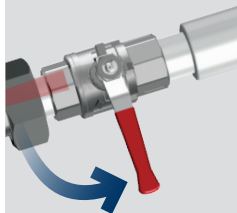
Max. 1.0 MPa  
(10 bar)







3



5



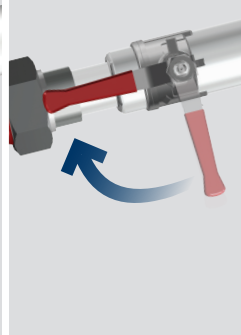
4

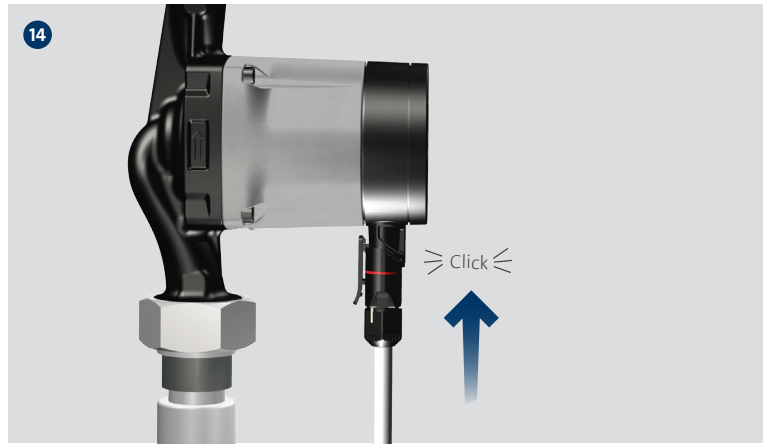
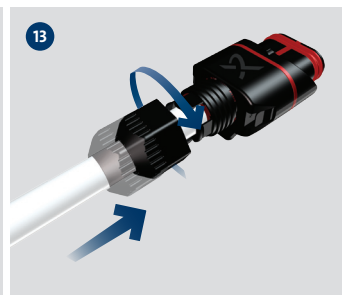
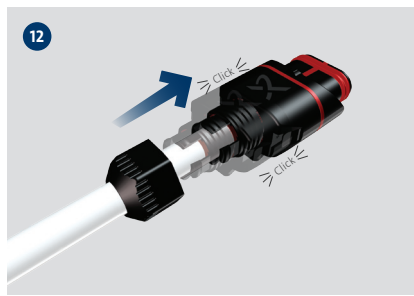
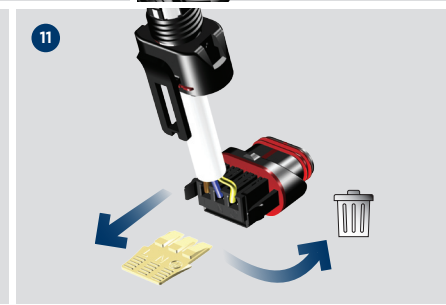
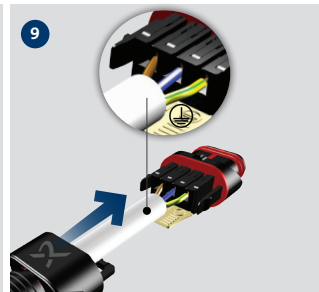
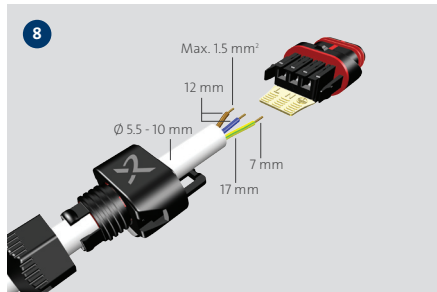


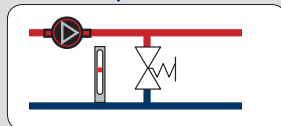
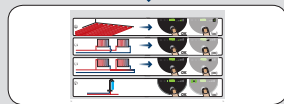
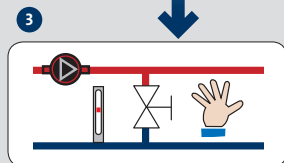
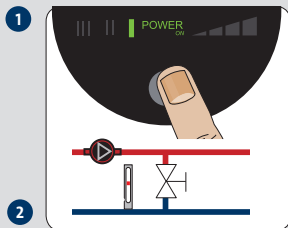
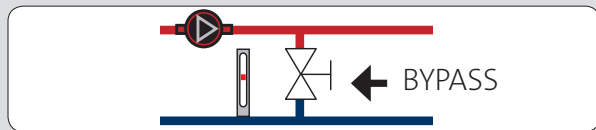
6



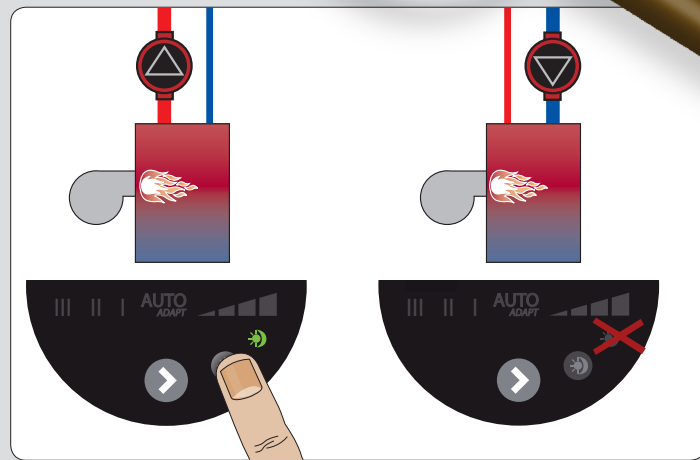
7

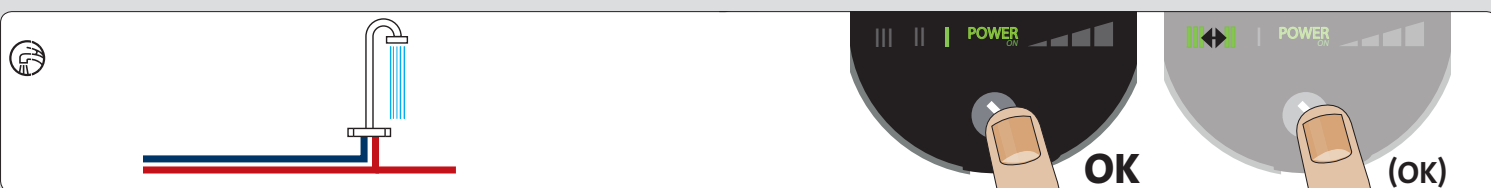
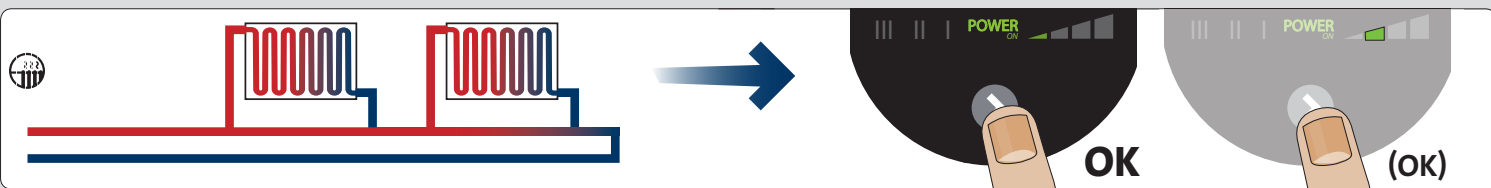


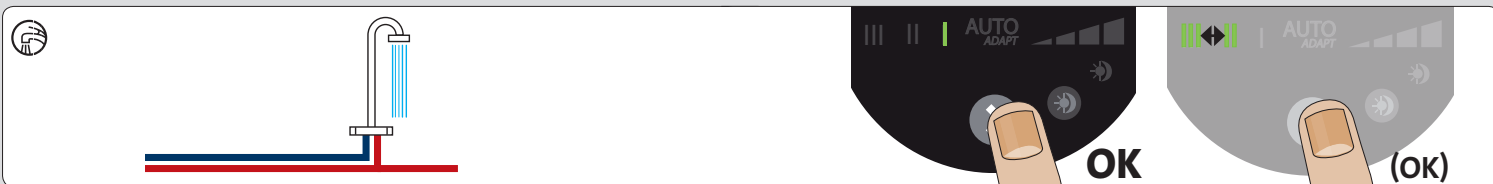
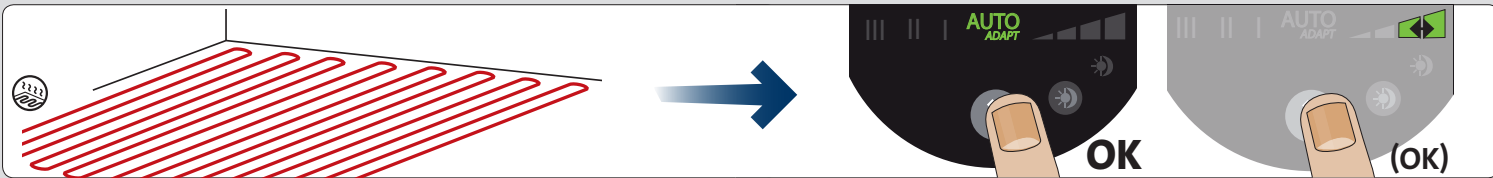




ALPHA2

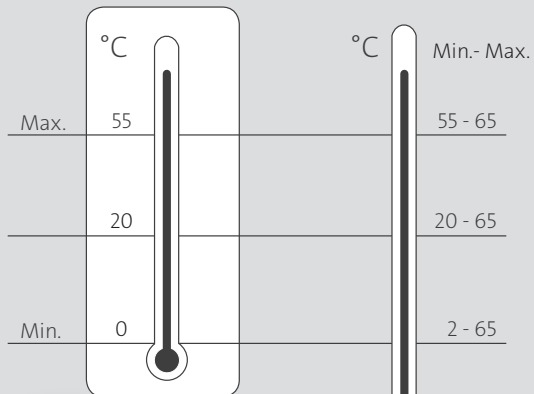




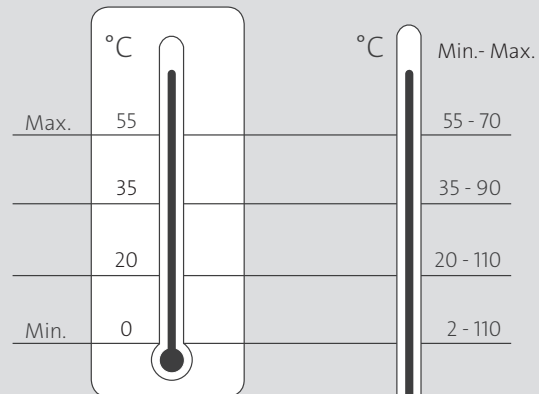


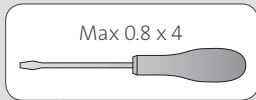
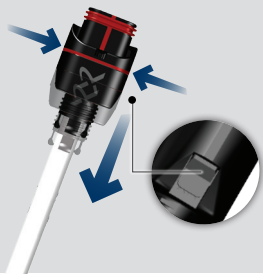


# ALPHA2 N

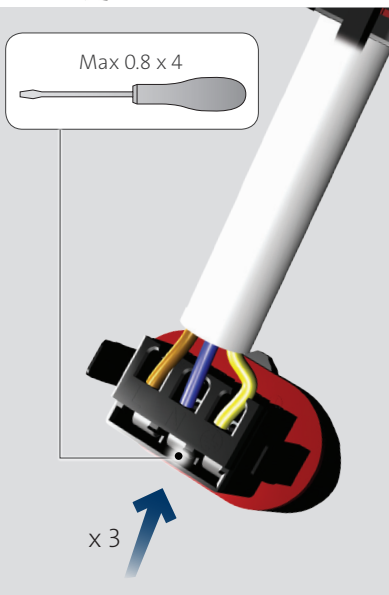


# ALPHA2 / ALPHA2 L

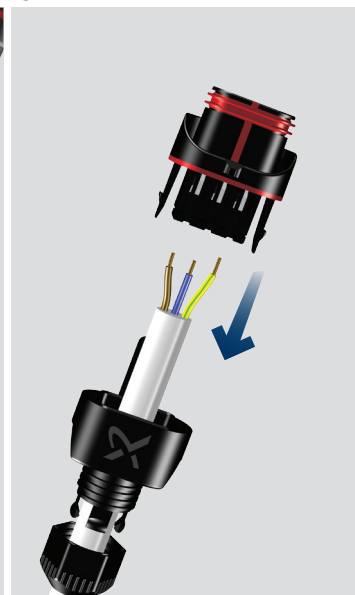




Max 0.8 x 4



x 3



Product No

25-XX (A)	3/4"	<b>529921</b>
25-XX (A)	1"	<b>529922</b>
32-XX	1"	<b>509921</b>
32-XX	1 1/4"	<b>509922</b>



Product No

25-XX N	3/4"	<b>529971</b>
25-XX N	1"	<b>529972</b>
32-XX N	1 1/4"	<b>509971</b>



Product No

25-XX (A)(N)	3/4"	<b>519805</b>
25-XX (A)(N)	1"	<b>519806</b>
32-XX (N)	1 1/4"	<b>503539</b>



Product No

15-XX	130	<b>505821</b>
25-XX	130	
32-XX	130	



Product No

15-XX A	180	<b>505822</b>
25-XX A	180	



Product No

15-XX	<b>98284561</b>
25-XX	
32-XX	

**GB: EC declaration of conformity**

We, Grundfos, declare under our sole responsibility that the product ALPHA2/Alpha2 L, to which this declaration relates, is in conformity with these Council directives on the approximation of the laws of the EC member states:

**VG: ЕС декларация за съответствие**

Ние, фирма Grundfos, заявяваме с пълна отговорност, че продукта ALPHA2/Alpha2 L, за който се отнася настоящата декларация, отговаря на следните указания на Съвета за уеднаквяване на правните разпоредби на държавите членки на ЕС:

**CZ: ES prohlášení o shodě**

My firma Grundfos prohlašujeme na svou plnou odpovědnost, že výrobek ALPHA2/Alpha2 L, na nějž se toto prohlášení vztahuje, je v souladu s ustanoveními směrnice Rady pro sblížení právních předpisů členských států Evropského společenství v oblastiach:

**DE: EG-Konformitätserklärung**

Wir, Grundfos, erklären in alleiniger Verantwortung, dass das Produkt ALPHA2L, auf das sich diese Erklärung bezieht, mit den folgenden Richtlinien des Rates zur Angleichung der Rechtsvorschriften der EU-Mitgliedstaaten übereinstimmt:

**DK: EF-oversensstemmelses-erklæring**

Vi, Grundfos, erklærer under ansvar at produktet ALPHA2/Alpha2 L som denne erklæring omhandler, er i overensstemmelse med disse af Rådets direktiver om indbyrdes tilnærmelse til EF-medlemsstaternes lovgivning:

**EE: EL vastavusdeklaratsioon**

Meie, Grundfos, deklareerime enda ainuvastutusele, et toode ALPHA2/Alpha2 L, mille kohta käesolev juhend käib, on vastavuses EÜ Nõukogu direktiividega EMÜ liikmesriikide seaduste ühitamise kohta, mis käsitlevad:

**GR: Δήλωση συμμόρφωσης EC**

Εμείς, η Grundfos, δηλώνουμε με αποκλειστική δική μας ευθύνη ότι τα προϊόντα ALPHA2/Alpha2 L, στα οποία αναφέρεται η παρούσα δήλωση, συμμορφώνονται με τις ετήσιες Οδηγίες του Συμβουλίου περί προσέγγισης των νομοθεσιών των κρατών μελών της ΕΕ:

**ES: Declaración CE de conformidad**

Nosotros, Grundfos, declaramos bajo nuestra propia responsabilidad que el producto ALPHA2/Alpha2 L, al cual se refiere esta declaración, está conforme con las Directivas del Consejo en la aproximación de las leyes de los Estados Miembros del EM:

**FR: Déclaration de conformité CE**

Nous, Grundfos, déclarons sous notre seule responsabilité, que le produit ALPHA2/Alpha2 L, auquel se réfère cette déclaration, est conforme aux Directives du Conseil concernant le rapprochement des législations des Etats membres CE relatives aux normes énoncées ci-dessous :

**HR: EZ izjava o usklađenosti**

Mi, Grundfos, izjavljujemo pod vlastitom odgovornošću da je proizvod ALPHA2/Alpha2 L, na koji se ova izjava odnosi, u skladu s direktivama ovog Vijeća o usklađivanju zakona država članica EU:

**IT: Dichiarazione di conformità CE**

Grundfos dichiara sotto la sua esclusiva responsabilità che il prodotto ALPHA2/Alpha2 L, al quale si riferisce questa dichiarazione, è conforme alle seguenti direttive del Consiglio riguardanti il ravvicinamento delle legislazioni degli Stati membri CE:

**LV: EK paziņojums par atbilstību prasībām**

Sabiedrība GRUNDFOS ar pilnu atbildību dara zināmu, ka produkts ALPHA2/Alpha2 L, uz kuru attiecas šis paziņojums, atbilst šādām Padomes direktīvām par tuvināšanos EK dalībvalstu likumdošanas normām:

**LT: EB atitikties deklaracija**

Mes, Grundfos, su visa atsakomybe pareiskiam, kad gaminsy ALPHA2/Alpha2 L, kuriam skirta ši deklaracija, atitinka šias Tarybos Direktivas dėl Europos Ekonominės Bendrijos šalių narių įstatymų suderinimo:

**HU: EK megfelelőégi nyilatkozat**

Mi, a Grundfos, egyedi felelősséggel kijelentjük, hogy a ALPHA2/Alpha2 L termék, amelyre jelen nyilatkozik vonatkozik, megfelel az Európai Unió tagállamainak jogi irányelveit összehangoló tanács alábbi előírásainak:

**NL: EC overeenkomstigheidsverklaring**

Wij, Grundfos, verklaren geheel onder eigen verantwoordelijkheid dat het product ALPHA2/Alpha2 L waarop deze verklaring betrekking heeft, in overeenstemming is met de Richtlijnen van de Raad in zake de onderlinge aanpassing van de wetgeving van de EG lidstaten betreffende:

**UA: Свідчення про відповідність вимогам ЕС**

Компанія Grundfos заявляє про свою виключну відповідальність за те, що продукт ALPHA2/Alpha2 L, на який поширюється дана декларація, відповідає таким рекомендаціям Ради з уніфікації правових норм країн - членів ЄС:

**PL: Deklaracja zgodności WE**

My, Grundfos, oświadczamy z pełną odpowiedzialnością, że nasze wyrobki ALPHA2/Alpha2 L, których deklaracja niniejsza dotyczy, są zgodne z następującymi wytycznymi Rady d/s ujednolicenia przepisów prawnych krajów członkowskich WE:

**PT: Declaração de conformidade CE**

A Grundfos declara sob sua única responsabilidade que o produto ALPHA2/Alpha2 L, ao qual diz respeito esta declaração, está em conformidade com as seguintes Directivas do Conselho sobre a aproximação das legislações dos Estados Membros da CE:

**RU: Декларация о соответствии ЕС**

Мы, компания Grundfos, со всей ответственностью заявляем, что изделия ALPHA2/Alpha2 L, к которым относится настоящая декларация, соответствуют следующим Директивам Совета Евросоюза об унификации законодательных предписаний стран-членов ЕС:

**RO: Declarație de conformitate CE**

Noi, Grundfos, declăram pe propria răspundere că produsele ALPHA2/Alpha2 L, la care se referă această declarație, sunt în conformitate cu aceste Directive de Consiliu asupra armonizării legilor Statelor Membre CE:

**SK: Prehlásenie o konformite EÚ**

My firma Grundfos prehlasujeme na svoju plnú zodpovednosť, že výrobok ALPHA2/Alpha2 L, na ktorý sa toto prehlásenie vztahuje, je v súlade s ustanovením smernice Rady pre zblíženie právnych predpisov členských štátov Európskeho spoločenstva v oblastiach:

**SI: ES izjava o skladnosti**

V Grundfosu s polno odgovornostjo izjavljamo, da so naši izdelki ALPHA2/Alpha2 L, na katere se ta izjava nanaša, v skladu z naslednjimi direktivami Sveta o približevanju zakonodaje za izenačevanje pravnih predpisov držav članic ES:

**RS: EC deklaracija o konformitetu**

Mi, Grundfos, izjavljujemo pod vlastitom odgovornošću da je proizvod ALPHA2/Alpha2 L, jota tämä vakuutus koskee, on EY:n jäsenvaltioiden laisäädännön yhdenmukaistamisen tähtävien Euroopan neuvoston direktiivien vaatimusten mukainen seuraavasti:

**FI: EY-vaatimustenmukaisuusvakuutus**

Me, Grundfos, vakuutamme omalla vastuullamme, että tuote ALPHA2/Alpha2 L, jota tämä vakuutus koskee, on EY:n jäsenvaltioiden laisäädännön yhdenmukaistamisen tähtävien Euroopan neuvoston direktiivien vaatimusten mukainen seuraavasti:

**SE: EG-försäkran om överensstämmelse**

Vi, Grundfos, försäkrar under ansvar att produkten ALPHA2/Alpha2 L, som omfattas av denna försäkran, är i överensstämmelse med rådets direktiv om inbördes närmande till EU-medlemsstaternas lagstiftning, avseende:

**TR: EC uygunluk bildirgesi**

Grundfos olarak bu beyannameye konu olan ALPHA2/Alpha2 L ürünlerimin, AB Üyesi Ülkelerim kanunlarını birbirine yaklaştırmaya üzerine Konsey Direktifleriyle uyumlu olduğunum yalnızca bizim sorumluluğumuz altında olduğumu beyan ederiz:

Low Voltage Directive (2006/95/EC).  
Standard used: EN 60335-2-51:2003.  
EMC Directive (2004/108/EC).  
Standards used: EN 55014-1:2006 and EN 55014-2:1997.  
Noise Emission Directive (2009/125/EC).  
Circulators:  
Commission Regulation No 641/2009 and 622/2012.  
Standards used: EN 16297-1:2012 and EN 16297-2:2012.

This EC declaration of conformity is only valid when published and distributed as part of the Grundfos installation and operating instructions.

Bjerringbro, 1st July 2013



Svend Aage Kaas  
Technical Director  
Grundfos Holding A/S  
Poul Due Jensens Vej 7  
8850 Bjerringbro, Denmark

Person authorised to compile technical file and empowered to sign the EC declaration of conformity.

#### GB: Warning

The use of this product requires experience with and knowledge of the product. Persons with reduced physical, sensory or mental capabilities must not use this product, unless they are under supervision or have been instructed in the use of the product by a person responsible for their safety. Children must not use or play with this product.

#### BG: Предупреждение

Използването на този продукт изисква познание и опит в работата с този продукт. Хора с намалени физически, осезателни или умствени способности не трябва да използват този продукт, ако не са под наблюдение или не са инструктирани относно използването на продукта от човека, отговорен за тяхната безопасност. Не се разрешава употребата на този продукт или играта с него от деца.

#### CZ: Varování

Použití tohoto výrobku vyžaduje zkušenosti a znalosti výrobku. Osobám s omezenou fyzickou nebo duševní způsobilostí je zakázáno používat výrobek, výjimkou může být tato osoba, která je pod dohledem osoby zodpovědné za bezpečnost a byla řádně vyškolená na obsluhu tohoto výrobku. Děti nesmí obsluhovat, ani hrát si s tímto výrobkem.

#### DE: Warnung

Dieses Produkt darf nur von Personen, die über ausreichende Kenntnisse und Erfahrungen verfügen, eingebaut und bedient werden. Personen, die in ihren körperlichen oder geistigen Fähigkeiten oder in ihrer Sinneswahrnehmung eingeschränkt sind, dürfen das Produkt nicht bedienen, es sei denn, sie wurden von einer Person, die für ihre Sicherheit verantwortlich ist, ausreichend unterwiesen.

Kinder sind von dem Produkt fernzuhalten. Eine Verwendung des Produkts durch Kinder, z.B. als Spielzeug, ist nicht zulässig.

#### DK: Advarsel

Brug af dette produkt kræver erfaring med og kendskab til produktet. Produktet må ikke bruges af personer med begrænset fysiske, sansesmæssige eller mentale evner, medmindre disse personer er under opsyn eller oplært i at bruge produktet af en person med ansvar for deres sikkerhed. Børn må ikke bruge eller lege med dette produkt.

#### EE: Hoiatus

Selle toote kasutamise nõuab kogemust ja toote tundmist. Vähemened kehaliste, sensorsete või meeleasete võimetega inimesed ei tohi seda toodet kasutada, väljaarvatud juhul, kui nad on järelevalve all või nende ohutuse eest vastutav isik on neid instrueerinud toote kasutamiseks. Lapsed ei tohi seda toodet kasutada või mängida selle tootega.

#### GR: Προειδοποίηση

Η χρήση αυτού του προϊόντος απαιτεί σχετική εμπειρία και γνώση του προϊόντος. Άτομα με μειωμένες φυσικές, αισθητικές ή λειτουργικές ικανότητες δεν πρέπει να χρησιμοποιούν αυτό το προϊόν, εκτός αν είναι υπό επίβλεψη, ή έχουν καθοδηγηθεί για τη χρήση αυτού του προϊόντος από άτομο υπεύθυνο για την ασφάλειά τους. Παιδιά δεν πρέπει να παίζουν ή να χρησιμοποιούν αυτό το προϊόν.

#### ES: Aviso

La utilización de este producto requiere experiencia y conocimiento sobre el mismo. Este producto no debe ser utilizado por personas con capacidades físicas, sensoriales o mentales reducidas, a menos que lo hagan bajo supervisión o hayan recibido instrucciones sobre el uso de este producto de una persona responsable de su seguridad. Los niños no pueden utilizar o jugar con este producto.

#### FR: Avertissement

L'utilisation de ce produit réclame une certaine expérience et connaissance du produit. Toute personne ayant des capacités physiques, sensorielles ou mentales réduites n'est pas autorisée à utiliser ce produit, à moins qu'elle ne soit surveillée ou qu'elle ait été formée à l'utilisation du produit par une personne responsable de sa sécurité. Les enfants ne sont pas autorisés à utiliser ce produit ni à jouer avec.

#### HR: Upozorenje

Korištenje ovog proizvoda zahtjeva iskustvo i poznavanje proizvoda. Osobe sa smanjenim fizičkim, osjetilnim ili mentalnim sposobnostima ne smiju koristiti ovaj proizvod, osim ako su pod nadzorom ili su poučene o upotrebi ovog proizvoda od osobe odgovorne za njihovu sigurnost. Djeca ne smiju koristiti ili se igrati ovim proizvodom.

#### IT: Avvertimento

L'utilizzo di questo prodotto richiede una certa esperienza. Le persone con abilità fisiche, sensoriali o mentali ridotte non devono utilizzare questo prodotto a meno che non siano state istruite o siano sotto la supervisione di un responsabile. I bambini non devono utilizzare o giocare con questo prodotto.

#### LV: Brīdinājums

Lai lietotu šo produktu, jābūt attiecīgai pieredzei un zināšanām par produktu. Šo produktu nedrīkst lietot personas ar ierobežotām fiziskām, sajūtu un garīgām spējām, ja vien tās neuzrauga vai nav apmācījusī lietot šo produktu par viņu drošību atbildīga persona. Bērni nedrīkst lietot šo produktu vai rotaļāties ar to.

#### LT: Įspėjimas

Šio produkto naudojimas reikalauja patirties ir žinių apie produktą. Draudžiama naudoti šį produktą asmenims su sumažėjusiais fiziniais, sensoriais ar protiniais gebėjimais, jei jie nėra prižiūrimi arba apmokyti asmens, atsakingo už jų saugumą. Draudžiama vaikams šį produktą naudoti arba su juo žaisti.

#### HU: Figyelmeztetés

A termék használatához terméskimeret és tapasztalat szükséges. Csökkent fizikális, mentális vagy érzékelesi képességekkel rendelkező személyeknek tilos a termék használatára, hacsak hozzá értő személy felügyelete alatt nincsenek, vagy egy a biztonságukért felelős személy által ki nem lették képezve a termék használatára. Gyermeknek nem használhatják és nem játszhatnak ezzel a termékkel.

#### NL: Waarschuwing

Het gebruiken van dit product vereist ervaring met en kennis van het product. Personen met verminderde lichamelijke, zintuiglijke of geestelijke vermogens mogen dit product niet gebruiken, tenzij ze onder supervisie staan of instructies hebben gekregen over het gebruik van dit product van een persoon die verantwoordelijk is voor hun veiligheid. Kinderen mogen dit product niet gebruiken of ermee spelen.

#### UA: Попередження

Експлуатація даного обладнання має проводитись кваліфікованим персоналом, котрий володіє достатніми знаннями та навичками. Особам з обмеженими фізичними даними, розумовими та психічними вадами, забороняється використовувати дане обладнання, за виключенням копії їх супроводжує відповідальна особа або їм було проведено інструктаж з техніки безпеки. Інструктаж проводити персонал, котрий відповідає за дану особу. Дітям забороняється використовувати дане обладнання.

#### PL: Ostrzeżenie

Użycie tego produktu wymaga doświadczenia i wiedzy o produkcie. Osoby o obniżonych zdolnościach fizycznych, sensorycznych lub umysłowych nie mogą używać tego produktu, chyba że są pod nadzorem lub zostały poinformowane o zasadach użytkowania produktu przez osoby odpowiedzialne za ich bezpieczeństwo. Dzieciom nie wolno używać tego produktu lub się nim bawić.

#### PT: Aviso

A utilização deste produto requer experiência com o produto e conhecimento do mesmo. Pessoas com capacidades físicas, sensoriais ou mentais reduzidas não devem usar este produto, a menos que estejam sob supervisão ou tenham recebido formação na utilização deste produto pela pessoa responsável pela sua segurança. As crianças não devem utilizar ou brincar com.

#### RU: Внимание

Эксплуатация данного оборудования должна производиться персоналом, владеющим необходимыми для этого знаниями и опытом работы. Лица с ограниченными физическими, умственными возможностями, с ограниченными зрением и слухом не должны допускаться к эксплуатации данного оборудования без сопровождения или без инструктажа по технике безопасности. Инструктаж должен проводиться персоналом, ответственным за безопасность указанных лиц. Доступ детей к данному оборудованию запрещен.

#### RO: Avertizare

Utilizarea acestui produs necesită experiență de lucru cu produsul și cunoașterea produsului. Este interzisă utilizarea produsului de către persoanele cu capacități fizice, sensoriale sau mentale reduse, cu excepția cazurilor în care acestea sunt supravegheate sau au fost instruite cu privire la utilizarea produsului de către o persoană responsabilă de siguranța lor. Copiii trebuie supravegheați pentru a nu utiliza și a nu se juca cu produsul.

**SK: Upozornenie**

Na používanie tohoto výrobku je potrebné mať príslušnú kvalifikáciu a skúsenosti. Osobám s obmedzenou fyzickou alebo duševnou spôsobilosťou je zakázané používať výrobok, výnimkou môže byť takáto osoba, ktorá je pod dohľadom osoby zodpovednej za jej bezpečnosť a bola riadne vyškolená na obsluhu tohto výrobku. Deti nesmú obsluhovať a ani hrať sa s výrobkom.

**SI: Opozorilo**

Za uporabo tega proizvoda so potrebne predhodne izkušnje in znanja o proizvodu. Osebe z omejenimi fizičnimi, čutnimi ali mentalnimi sposobnostmi tega proizvoda ne smejo uporabljati, razen če so pod nadzorom oziroma, če so prejele navodila za uporabo proizvoda od osebe, ki je odgovorna za njihovo varnost. Otroci ne smejo uporabljati tega proizvoda ali se igrati z njim.

**RS: Upozorenje**

Koriščenje ovog proizvoda zahteva iskustvo i poznavanje proizvoda. Osobe sa smanjenim fizičkim, osebnim ili mentalnim sposobnostima ne smeju koristiti ovaj proizvod, osim ako su pod nadzorom ili su podučene o upotrebi ovog proizvoda od strane osobe odgovorne za njihovu sigurnost. Deca ne smeju koristiti ili se igrati ovim proizvodom.

**FI: Varoitus**

Tämän tuotteen käyttö vaatii kokemusta ja tuotetuntemusta. Henkilöt, joiden fyysinen, aisti- tai henkinen kapasiteetti on heikentynyt, eivät saa käyttää tätä tuotetta muuten kuin valvonnan alaisina tai heidän turvallisuudestaan vastaavan henkilön antamien ohjeiden mukaisesti. Lapset eivät saa käyttää tätä tuotetta tai leikkiä sillä.

**SE: Varning**

Användning av denna produkt kräver erfarenhet och kunskap om produkten. Personer med nedsatt fysisk, sensorisk eller mental förmåga får inte använda denna produkt, såvida de inte är under uppsikt eller har fått utbildning i att använda produkten av en person med ansvar för deras säkerhet. Barn får inte använda eller leka med den här produkten.

**TR: Uyarı**

Bu ürünü kullanabilmek için ürünü hakkında bilgili ve deneyimli olmak gereklidir. Fiziksel, duyuşak veya algısal yetenekleri az olan kişiler güvenli kenden sorumlu bir kişi tarafından ürünü anlatılmadığı veya bir gözetmen altında olmadıkça bu ürünü kullanmamalıdır. Çocuklar bu ürünü oynamamalı ve kullanmamalıdır.

---

---

---

---

---

---

---

---

---

---

---

---

---

---

---

---

---

---

---

---

---

---

---

---



**98480326** 0513

ECM: 1114825

The name Grundfos, the Grundfos logo, and the payoff be think innovate are registered trademarks owned by Grundfos Holding A/S or Grundfos A/S, Denmark. All rights reserved worldwide.