

ЖИДКОТОПЛИВНЫЕ ГОРЕЛКИ МАЗУТ

Ecoflam



OILFLAM		300.1	AB
OILFLAM	D	300.1	AB
OILFLAM	D100	300.1	AB
OILFLAM		400.1	AB
OILFLAM	D	400.1	AB
OILFLAM	D100	400.1	AB

С ЭЛЕКТРОПРИВОДОМ ВОЗДУШНОЙ ЗАСЛОНКИ
230 / 400 В 50 Гц



420010327900

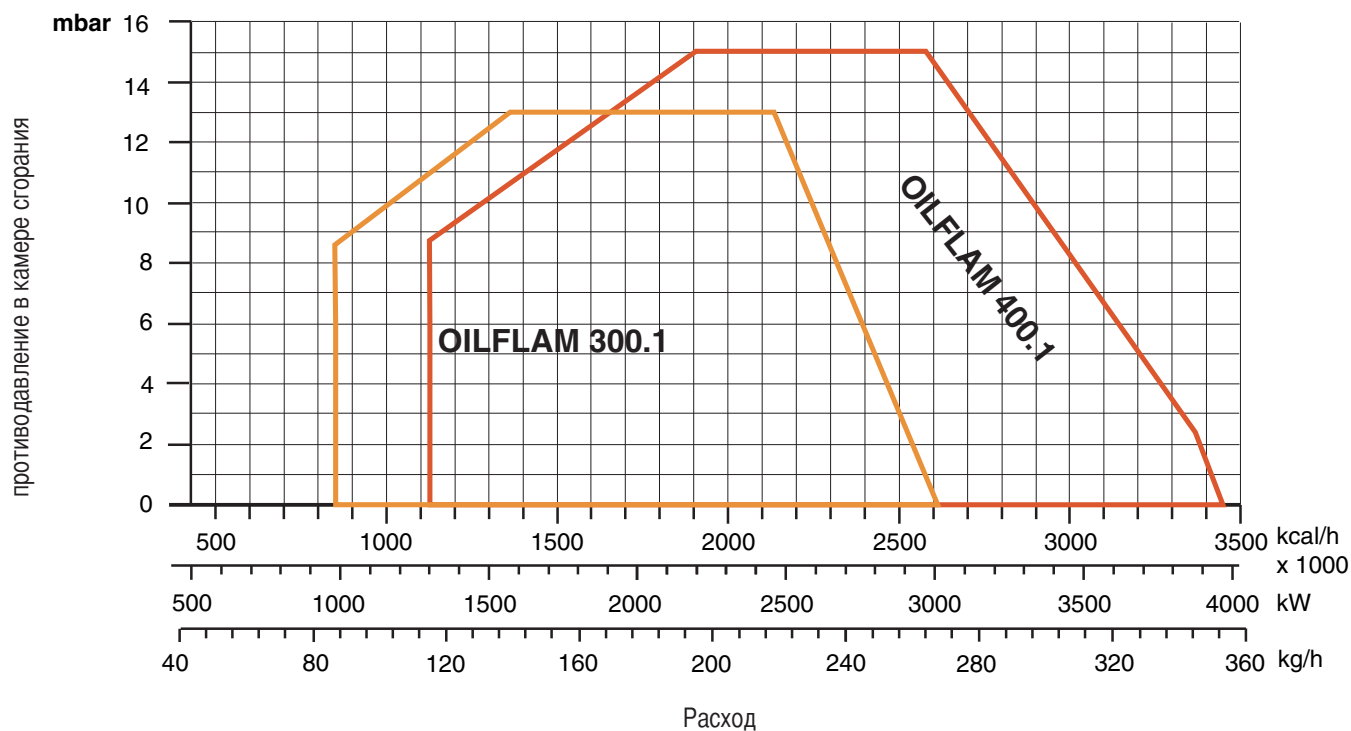
420010327900

25.08.2010

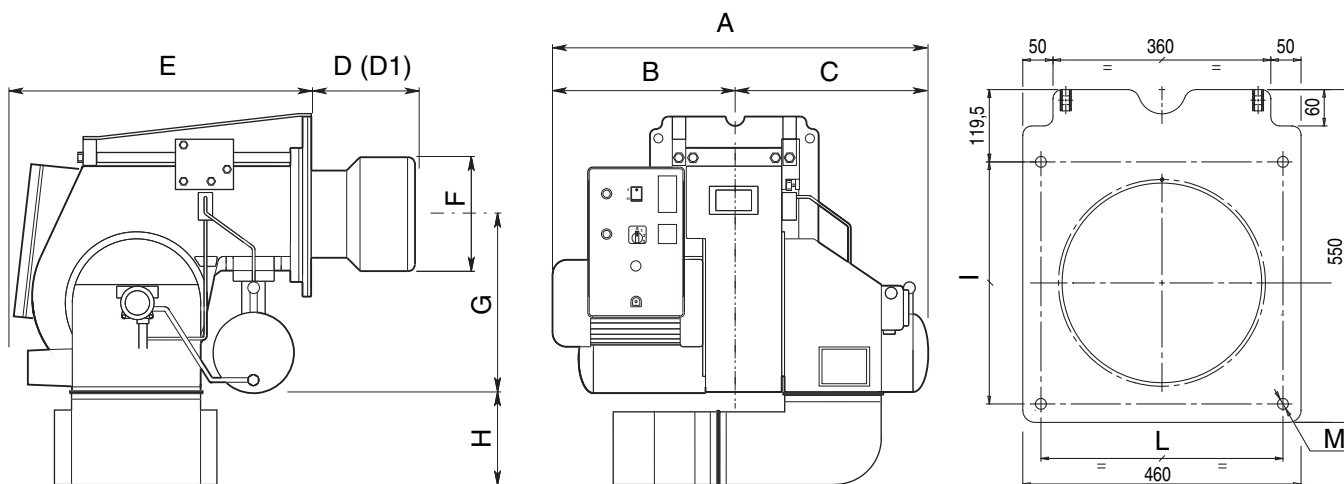
ТЕХНИЧЕСКИЕ ХАРАКТЕРИСТИКИ

Модель		OILFLAM 300.1 AB	OILFLAM 400.1 AB
Макс. теплопроизводительность	ккал/час	2.586.000	3.362.000
	кВт	3.000	3.900
Мин. теплопроизводительность	ккал/час	867.300	1.127.500
	кВт	1.000	1.300
Максимальный расход мазута	кг/ч	264	343
Минимальный расход мазута	кг/ч	88,5	115
Максимальная вязкость		15° E при 50 °C	
	D	50° E при 50 °C	
	D 100	100° E при 50 °C	
Мощность двигателя	кВт	7,5	9
Двигатель	об./мин	2800	2800
Рабочие нагревательные элементы	кВт	18	21
Напряжение электропитания	В	230/400	230/400
Трансформатор розжига	кВ/мА	13/35	13/35
Контрольная аппаратура	LANDIS	LMO 44	LMO 44
Вид топлива: мазут	ккал/кг	9.800	

РАБОЧИЙ ДИАПАЗОН



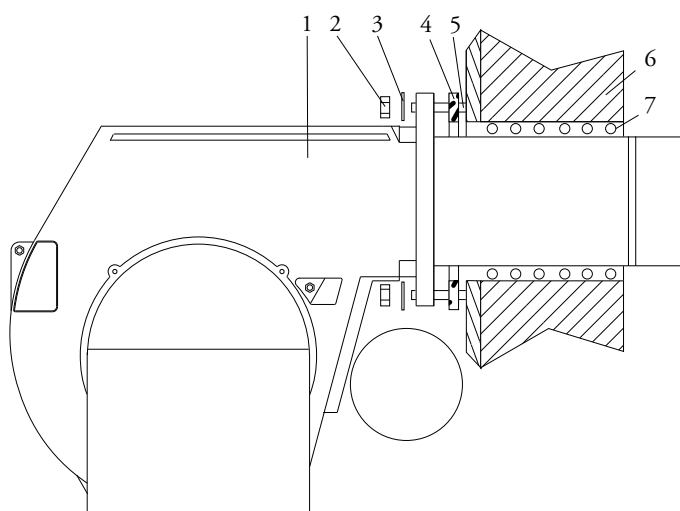
ГАБАРИТНЫЕ РАЗМЕРЫ



МОДЕЛЬ	A	B	C	D	D1	E	F	G	H	I	L	M
OILFLAM 300.1	1205	603	602	350	600	925	290	466	280	400	400	M16
OILFLAM 400.1	1205	603	602	350	600	925	320	466	280	400	400	M16

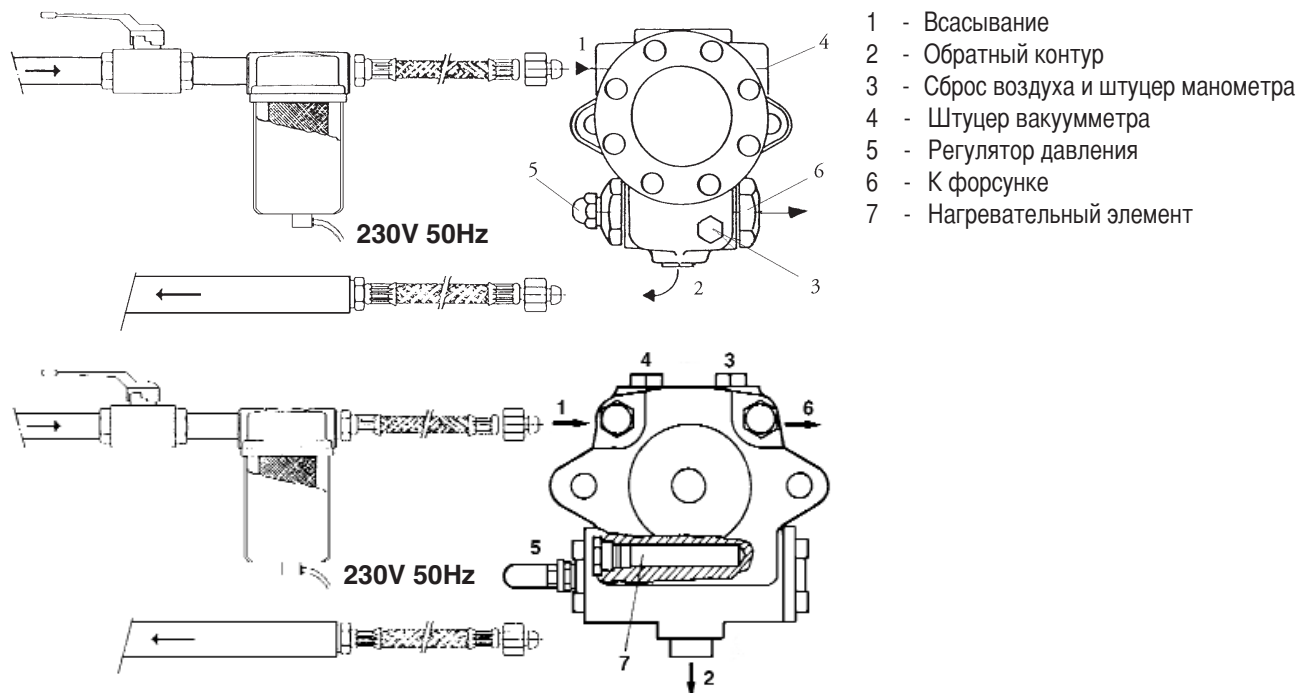
D = короткая огневая головка D1 = длинная огневая головка

МОНТАЖ ГОРЕЛКИ



- 1- Горелка
- 2- Гайка
- 3- Шайба
- 4- Уплотнительная прокладка
- 5- Шпилька
- 6- Котел
- 7- Термоизоляционная косичка

СИСТЕМА ПОДАЧИ МАЗУТА



ВНИМАНИЕ: Для обеспечения эффективной работы насоса следует убедиться, что соблюдаются следующие условия:

Насос:

Температура топлива в насосе:

Максимальное допустимое давление:

SUNTEC TA..C40105

не более 120 °С

не более 3,5 бар на всасывании.

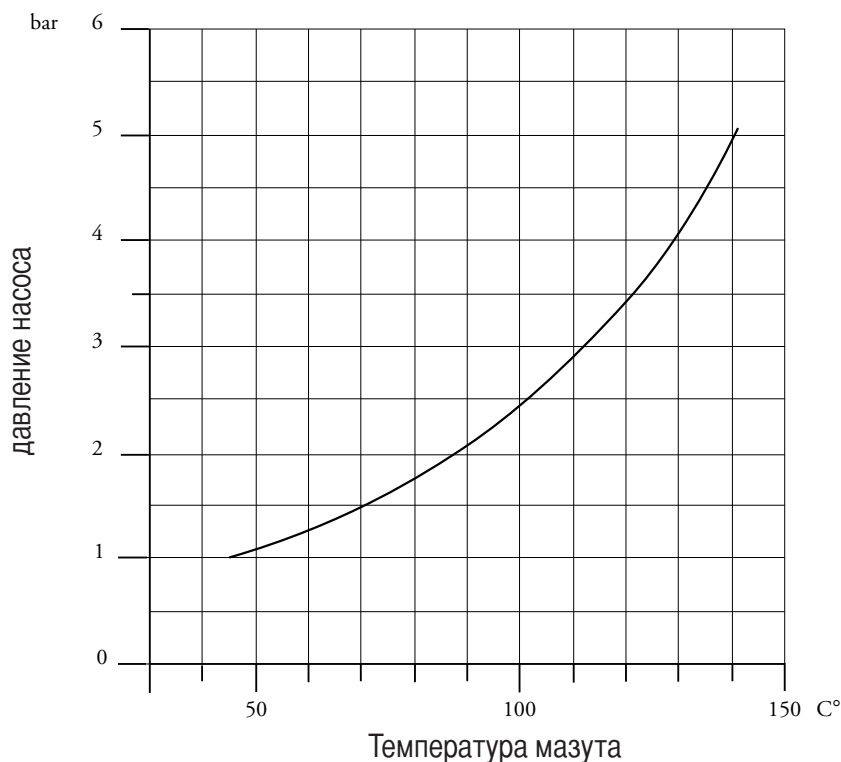
SUNTEC TA..C40105

не более 140 °С

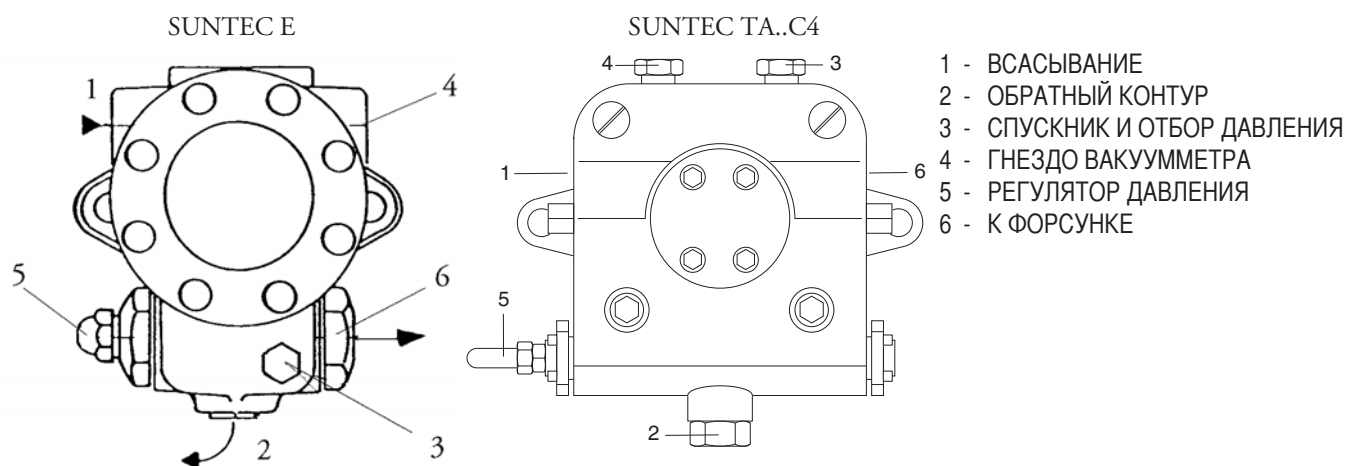
не более 5 бар на всасывании.

ГРАФИК ЗАВИСИМОСТИ ДАВЛЕНИЯ НАСОСА И ТЕМПЕРАТУРЫ МАЗУТА

Переход в газообразную форму летучих фракций, содержащихся в подогретом мазуте, является основной причиной преждевременного износа топливного насоса. Для предупреждения этого явления давление на всасывании насоса должно быть отрегулировано, как показано на нижеприведенном графике.



ПУСК И РЕГУЛИРОВАНИЕ ТОПЛИВНОГО НАСОСА



УДОСТОВЕРЬТЕСЬ, ЧТО:

- Обеспечена абсолютная герметичность трубопроводов;
- Там, где возможно, были применены жесткие трубы (предпочтительно, медные)
- Разряжение на всасывании не превышает 0,45 бар. Это необходимо для того, чтобы избежать кавитации насоса.

Характеристики установленного обратного клапана соответствуют условиям его эксплуатации;

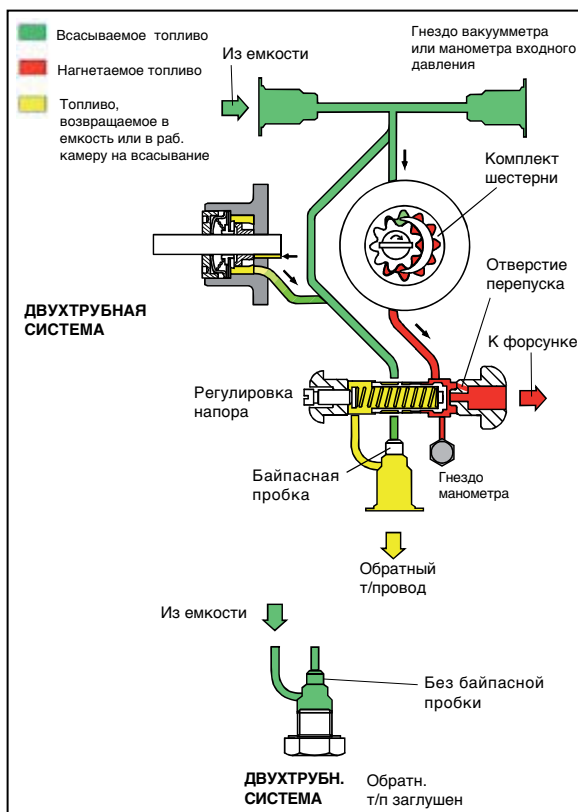
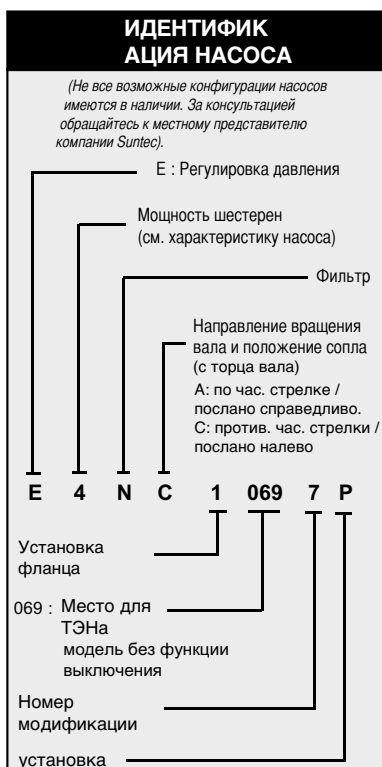
Во время заводских испытаний горелки насос тарируется на давление в 22-25 бар. Перед запуском горелки стравите через гнездо отбора давления содержащийся в насосе воздух. Для облегчения пуска насоса заполните топливопровод топливом. Запустите горелку и проверьте создаваемое насосом давление топлива. Если запуск насоса не произошел в течение времени предварительной продувки, после блокировки горелки, нажмите кнопку, расположенную на блоке управления и перезапустите горелку. Если после успешного запуска насоса и после предварительной продувки произошла аварийная блокировка горелки в связи с падением давления топлива в насосе, для повторного пуска горелки потребуется взвести кнопку перезапуска. Работа насоса без топлива в течение более, чем 3 минут запрещается.

Примечание: Перед запуском горелки, удостоверьтесь, что обратный контур топливопровода открыт. Если при пуске обратный контур окажется перекрыт, последует немедленное разрушение насоса.

МЕСТО ДЛЯ УСТАНОВКИ ТЭНа

Чтобы не повредить насос и муфту, следует избегать перекачивание насосом вязкого жидкого топлива (мазута) в холодном состоянии. Для этого в корпусе насосов серии Т и ТА высверлено отверстие под электрический нагревательный элемент. Отверстие расположено таким образом, чтобы топливу передавалось максимальное количества теплоты, но при этом не возникало непосредственного контакта кожуха ТЭНа с топливом. ТЭН включается заблаговременно до пуска насоса. По достижении требуемой температуры, ТЭНы можно отключить или оставить включенными, чтобы поддерживать текучесть топлива во время периодических остановов горелки. Расходная емкость, топливопровод и фильтры должны иметь собственные устройства для разогрева.

ТЕХНИЧЕСКИЕ ДАННЫЕ НАСОСА SUNTEC E



Общие сведения

Вид крепления	Фланцевое
Резьба соединений	Цилиндрическая, согл. ISO228/1
Входной и обратный т/провод	G 1/2"
Т/провод к форсунке	G 1/4"
Гнездо манометра	G 1/8"
Гнездо вакуумметра	G 1/2"
Функция клапана	Давление регулируя без выключения
Фильтр	поверхностный профит : 45 см2 фильтрующая степень : 550 μm
Вал	Ø 11 mm
Байпасная пробка	введено в возвращенное отверстие В 2х-трубной системе; В 1-трубной системе: демонтировать 6-гранным ключом разм. 3/16"
Вес	4 кг

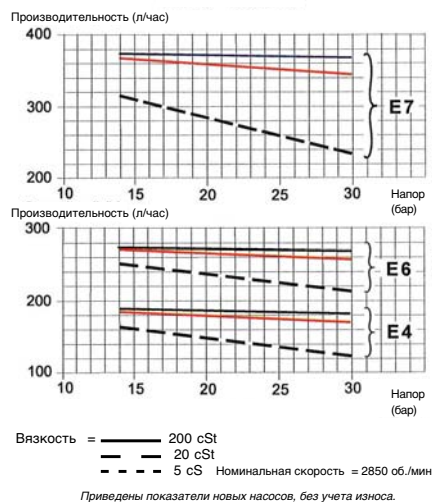
Гидравлические характеристики

Диапазон давления в форсунке	14 - 30 бар
Заводская регулировка давления	20 бар
Рабочая вязкость	3 - 75 cSt
Температура дизтоплива	0 - 130°C max. in the pump
Давление на входе	Дизтопливо : разряжение не более 0,45 бар во избежание отделения воздуха Мазут: не более 3,5 бар.
Давление в обратн. т/п	Дизтопливо: не более 3,5 бар Мазут: не более 3,5 бар
Номинальная скорость двигателя	не более 3600 об./мин
Крутящий момент	0,3 N.m

ТЭН

Кожух	Ø 12 mm
Крепление	согласно EN 50262
Номинальная мощность	50-80 W

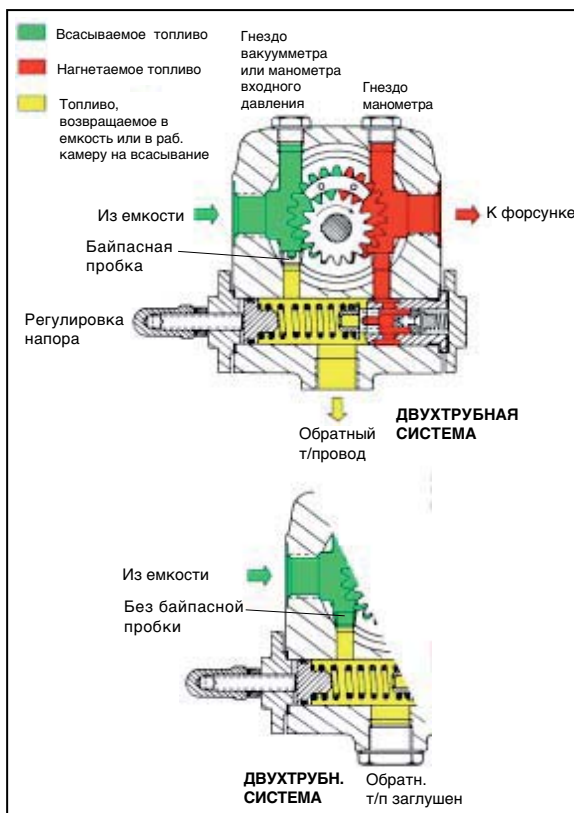
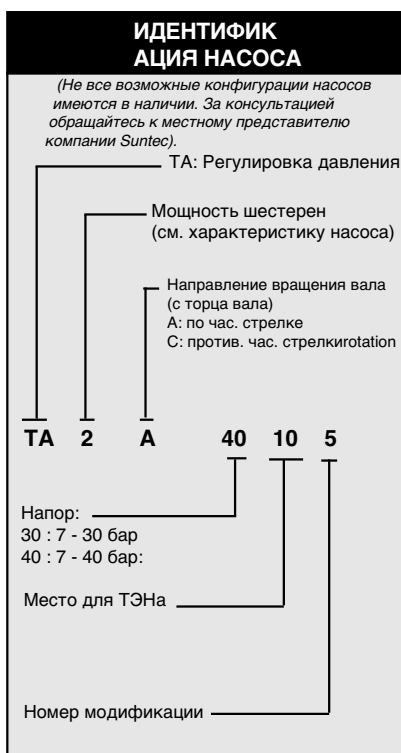
Потребляемая мощность



ТЕХНИЧЕСКИЕ ДАННЫЕ НАСОСА SUNTEC TA

Примечание:

Все насосы модификации TA готовы к применению в двухтрубных системах (в гнезде для установки вакуумметра установлена байпасная пробка). При использовании в однотрубных системах потребуется снять байпасную пробку и заглушить отверстие обратного трубопровода стальной пробкой с шайбой.



Общие сведения

Вид крепления	Фланцевое
Резьба соединений	Цилиндрическая, согл. ISO228/1
Входной и обратный т/провод	G 1/2"
Т/провод к форсунке	G 1/2"
Гнездо манометра	G 1/4"
Гнездо вакуумметра	G 1/4"
Вал	Ø 12 mm
Байпасная пробка	устанавливается в гнездо вакуумметра В 2х-трубной системе; В 1-трубной системе: демонтировать 6-гранным ключом разм. 3/16"
Вес	5,4 кг (TA2) - 5,7 кг (TA3) 6 кг (TA4) - 6,4 кг (TA5)

Гидравлические характеристики

Диапазон давления в форсунке	30 : 7 - 30 бар 40 : 7 - 40 бар
Заводская регулировка давления	30 бар
Рабочая вязкость	4 - 450 cSt
Температура дизтоплива	0 - 140°C max. in the pump
Давление на входе	Дизтопливо : разрежение не более 0,45 бар во избежание отделения воздуха Мазут: не более 5 бар.
Давление в обратн. т/п	Дизтопливо: не более 5 бар Мазут: не более 5 бар
Номинальная скорость двигателя	не более 3600 об./мин
Крутящий момент	0,3 N.m

ТЭН

Кожух	Ø 12 mm
Крепление	согласно DIN 40430, NFC 68190 (N°9 elec.)
Номинальная мощность	80-100 W

Потребляемая мощность

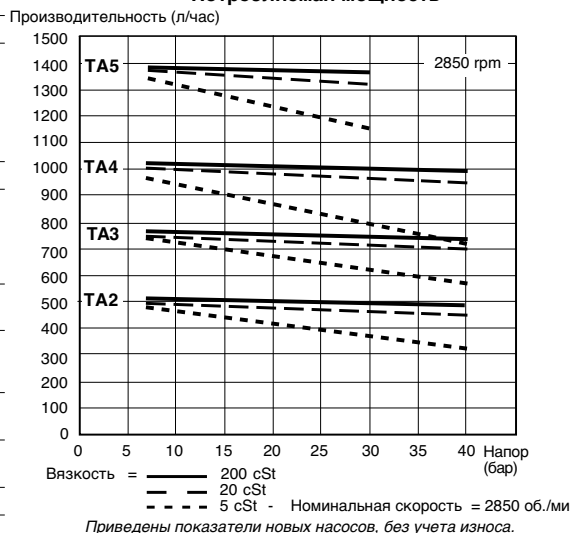
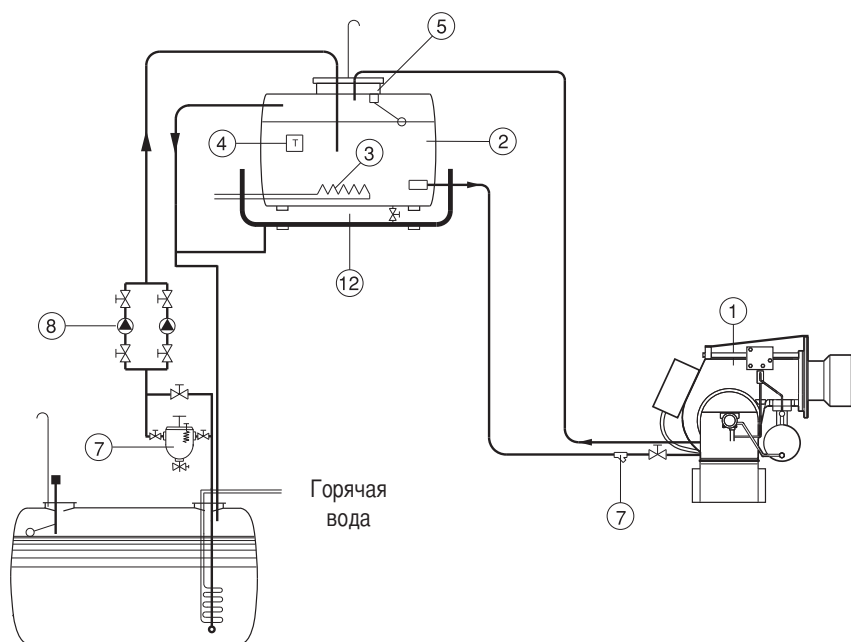


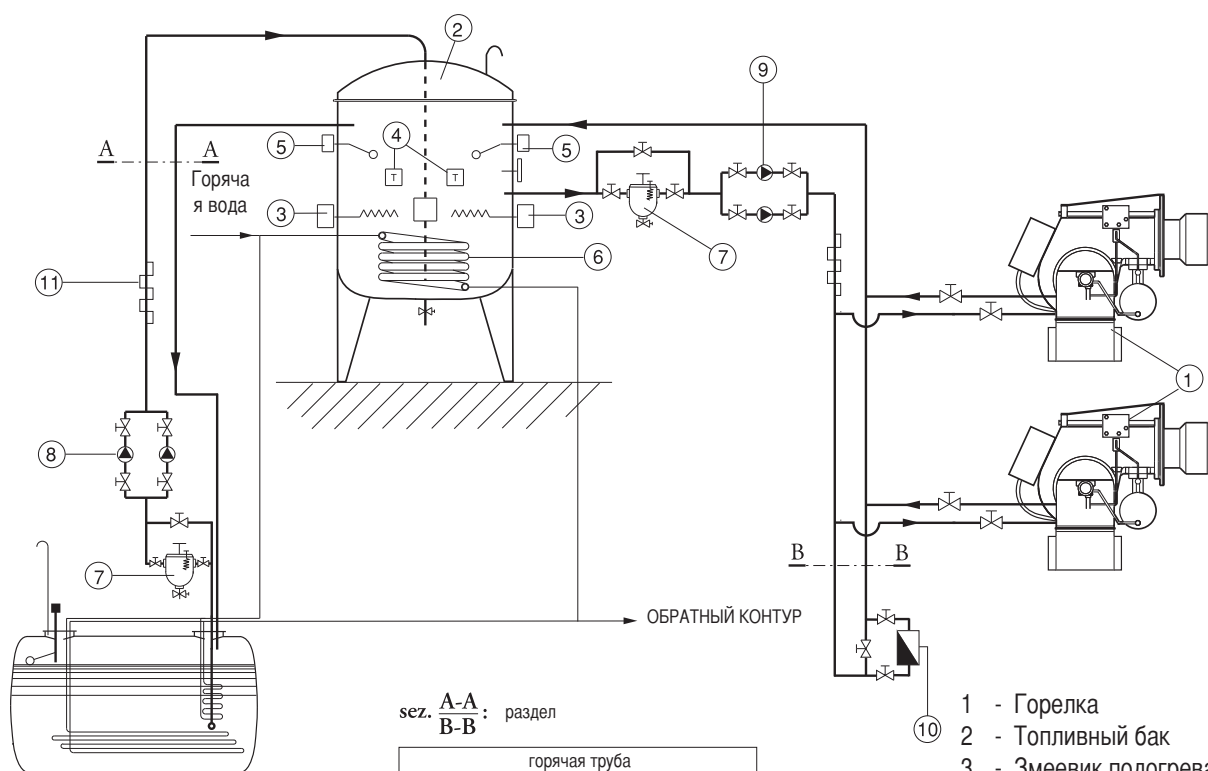
СХЕМА ПОДАЧИ ТОПЛИВА

Схема подачи мазута с вязкостью не более 50°E при 50°С

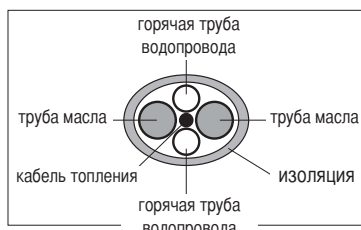


- 1 - Горелка
- 2 - Топливный бак
- 3 - Змеевик подогрева
- 4 - Термостат
- 5 - Реле уровня
- 6 -
- 7 - Самоочищающийся фильтр
- 8 - Перекачивающие насосы
- 9 - Резервуар -накопитель

Схема подачи мазута с вязкостью не более 50°-100° E при 50°С



sez. A-A : раздел
B-B



- 1 - Горелка
- 2 - Топливный бак
- 3 - Змеевик подогрева
- 4 - Предохранительный / рабочий термостат
- 5 - Реле уровня
- 6 - Змеевик подогрева
- 7 - Самоочищающийся фильтр
- 8 - Перекачивающие насосы
- 9 - Циркуляционные насосы
- 10 - Регулятор
- 11 - Греющий кабель

РАЗМЕРЫ ФОРСУНОК ДЛЯ МАЗУТА

Давление топливного насоса (бар)

галлон/час	10	11	12	13	14	15	16	17	18	19	20	21	22	23	24	25	26	27	28	29	30
0,60	2,5	2,6	2,7	2,9	3,0	3,1	3,2	3,3	3,4	3,4	3,5	3,6	3,7	3,8	3,9	4,0	4,0	4,1	4,2	4,3	4,3
0,65	2,7	2,8	3,0	3,1	3,2	3,3	3,4	3,5	3,6	3,7	3,8	3,9	4,0	4,1	4,2	4,3	4,4	4,4	4,5	4,6	4,7
0,75	3,1	3,3	3,4	3,5	3,7	3,8	3,9	4,0	4,2	4,3	4,4	4,5	4,6	4,7	4,8	4,9	5,0	5,1	5,2	5,3	5,4
0,85	3,5	3,7	3,8	4,0	4,1	4,3	4,4	4,6	4,7	4,8	4,9	5,1	5,2	5,3	5,4	5,5	5,6	5,8	5,9	6,0	6,1
1,00	4,2	4,4	4,6	4,8	5,0	5,1	5,3	5,5	5,6	5,8	5,9	6,1	6,2	6,4	6,5	6,6	6,8	6,9	7,0	7,2	7,3
1,10	4,6	4,8	5,0	5,2	5,4	5,6	5,8	6,0	6,2	6,3	6,5	6,7	6,8	7,0	7,1	7,3	7,4	7,6	7,7	7,8	8,0
1,20	5,0	5,2	5,5	5,7	5,9	6,1	6,3	6,5	6,7	6,9	7,1	7,2	7,4	7,6	7,7	7,9	8,1	8,2	8,4	8,5	8,7
1,25	5,2	5,5	5,7	5,9	6,2	6,4	6,6	6,8	7,0	7,2	7,4	7,5	7,7	7,9	8,1	8,2	8,4	8,5	8,7	8,9	9,0
1,35	5,6	5,9	6,1	6,4	6,6	6,9	7,1	7,3	7,5	7,7	7,9	8,1	8,3	8,5	8,7	8,9	9,0	9,2	9,4	9,5	9,7
1,50	6,2	6,5	6,8	7,1	7,3	7,6	7,8	8,1	8,3	8,5	8,8	9,0	9,2	9,4	9,6	9,8	10,0	10,2	10,4	10,6	10,7
1,65	6,9	7,2	7,6	7,9	8,2	8,5	8,7	9,0	9,3	9,5	9,8	10,0	10,2	10,5	10,7	10,9	11,1	11,3	11,5	11,8	12,0
1,75	7,3	7,7	8,0	8,3	8,6	8,9	9,2	9,5	9,8	10,1	10,3	10,6	10,8	11,1	11,3	11,5	11,8	12,0	12,2	12,4	12,6
2,00	8,3	8,7	9,1	9,5	9,8	10,2	10,5	10,8	11,1	11,4	11,7	12,0	12,3	12,6	12,9	13,1	13,4	13,6	13,9	14,1	14,4
2,25	9,4	9,9	10,3	10,7	11,1	11,5	11,9	12,3	12,6	13,0	13,3	13,6	13,9	14,3	14,6	14,9	15,2	15,4	15,7	16,0	16,3
2,50	10,4	10,9	11,4	11,9	12,3	12,7	13,2	13,6	14,0	14,3	14,7	15,1	15,4	15,8	16,1	16,4	16,8	17,1	17,4	17,7	18,0
3,00	12,5	13,1	13,7	14,3	14,8	15,3	15,8	16,3	16,8	17,2	17,7	18,1	18,5	19,0	19,4	19,8	20,2	20,5	20,9	21,3	21,7
3,50	14,6	15,3	16,0	16,6	17,3	17,9	18,5	19,0	19,6	20,1	20,6	21,2	21,7	22,1	22,6	23,1	23,5	24,0	24,4	24,9	25,3
4,00	16,6	17,4	18,2	18,9	19,6	20,3	21,0	21,6	22,3	22,9	23,5	24,1	24,6	25,2	25,7	26,2	26,8	27,3	27,8	28,3	28,8
4,50	18,7	19,6	20,5	21,3	22,1	22,9	23,7	24,4	25,1	25,8	26,4	27,1	27,7	28,4	29,0	29,6	30,2	30,7	31,3	31,8	32,4
5,00	20,8	21,8	22,8	23,7	24,6	25,5	26,3	27,1	27,9	28,7	29,4	30,1	30,9	31,5	32,2	32,9	33,5	34,2	34,8	35,4	36,0
5,50	22,9	24,0	25,1	26,1	27,1	28,0	29,0	29,9	30,7	31,6	32,4	33,2	34,0	34,7	35,5	36,2	36,9	37,6	38,3	39,0	39,7
6,00	25,0	26,2	27,4	28,5	29,6	30,6	31,6	32,6	33,5	34,5	35,4	36,2	37,1	37,9	38,7	39,5	40,3	41,1	41,8	42,6	43,3
6,50	27,1	28,4	29,7	30,9	32,1	33,2	34,3	35,3	36,4	37,4	38,3	39,3	40,2	41,1	42,0	42,8	43,7	44,5	45,3	46,1	46,9
7,00	29,1	30,5	31,9	33,2	34,4	35,6	36,8	37,9	39,0	40,1	41,2	42,2	43,2	44,1	45,1	46,0	46,9	47,8	48,7	49,6	50,4
7,50	31,2	32,7	34,2	35,6	36,9	38,2	39,5	40,7	41,9	43,0	44,1	45,2	46,3	47,3	48,3	49,3	50,3	51,3	52,2	53,1	54,0
8,30	34,5	36,2	37,8	39,3	40,8	42,3	43,6	45,0	46,3	47,6	48,8	50,0	51,2	52,3	53,4	54,5	55,6	56,7	57,7	58,8	59,8
9,50	39,5	41,4	43,3	45,0	46,7	48,4	50,0	51,5	53,0	54,4	55,9	57,2	58,6	59,9	61,2	62,5	63,7	64,9	66,1	67,3	68,4
10,50	43,7	45,8	47,9	49,8	51,7	53,5	55,3	57,0	58,6	60,2	61,8	63,3	64,8	66,3	67,7	69,1	70,5	71,8	73,1	74,4	75,7
12,00	49,9	52,3	54,7	56,9	59,0	61,1	63,1	65,1	66,9	68,8	70,6	72,3	74,0	75,7	77,3	78,9	80,5	82,0	83,5	85,0	86,4
13,80	57,4	60,2	62,9	65,4	67,9	70,3	72,6	74,8	77,0	79,1	81,2	83,2	85,1	87,1	88,9	90,8	92,6	94,3	96,0	97,7	99,4
15,30	63,7	66,8	69,8	72,6	75,4	78,0	80,6	83,1	85,5	87,8	90,1	92,3	94,5	96,6	98,7	100,7	102,7	104,7	106,6	108,5	110,3
17,50	72,8	76,4	79,7	83,0	86,1	89,2	92,1	94,9	97,7	100,3	103,0	105,5	108,0	110,4	112,8	115,1	117,4	119,6	121,8	124,0	126,1
19,50	81,2	85,2	89,0	92,6	96,1	99,4	102,7	105,9	108,9	111,9	114,8	117,7	120,4	123,1	125,8	128,4	130,9	133,4	135,9	138,3	140,6
21,50	89,5	93,9	98,0	102,0	105,9	109,6	113,2	116,7	120,1	123,4	126,6	129,7	132,7	135,7	138,7	141,5	144,3	147,1	149,8	152,4	155,0
24,00	99,9	104,8	109,4	113,9	118,2	122,4	126,4	130,3	134,0	137,7	141,3	144,8	148,2	151,5	154,8	158,0	161,1	164,2	167,2	170,1	173,0
28,00	116,5	122,2	127,6	132,8	137,8	142,7	147,4	151,9	156,3	160,6	164,8	168,8	172,8	176,7	180,5	184,2	187,9	191,4	194,9	198,4	201,8
30,00	124,9	131,0	136,8	142,4	147,8	153,0	158,0	162,8	167,6	172,2	176,6	181,0	185,3	189,4	193,5	197,5	201,4	205,2	209,0	212,7	216,3

Расход топлива (кг/ч)

ПРОВЕРКА ПРАВИЛЬНОСТИ МОНТАЖА:

Прежде чем, приступить к заполнению топливопровода и к последующему пуску оборудования рекомендуется убедиться в том, что:

- Система электроснабжения соответствует потребляемой мощности оборудования.
- Предохранители соответствуют нагрузке.
- Термостаты котла подключены правильно.
- Напряжение и частота тока не превышают указанных для данной горелки значений.
- Тип топлива соответствует рекомендованному производителем горелки.
- Сечение топливопроводов обеспечивает требуемый расход топлива.
- Фильтры, вентили и фитинги смонтированы правильно.
- Длина стакана горелки соответствует характеристикам котла.
- Производительность форсунок соответствует мощности котла.

ПЕРЕД ЗАПОЛНЕНИЕМ ТОПЛИВОПРОВОДА МАЗУТОМ ВЫПОЛНИТЬ СЛЕДУЮЩЕЕ:

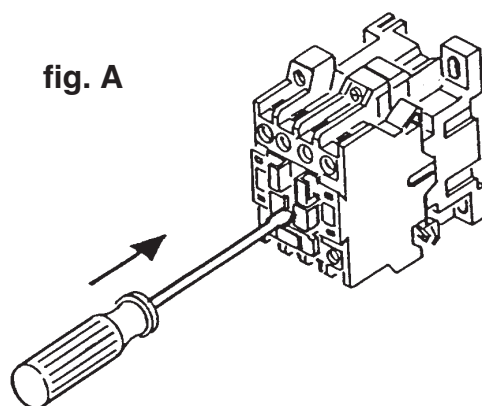
- Проверить направление вращения двигателя (при трехфазном электропитании)
- Проверить наличие топлива в баке
- Убедиться, что вентили топливопровода находятся в открытом положении
- Убедиться, что обратный топливопровод свободен от каких-либо препятствий

После проверки выполнить следующее:

- Присоединить манометр для контроля давления топлива
- Нажать отверткой на дистанционный выключатель двигателя насоса и не отпускать до тех пор, пока топливный контур не заполнится (рис. А).

Примечание: контур считается заполненным, когда давление на манометре стабилизируется в диапазоне.

После того, как топливопровод заполнился, и установить все элементы в исходное положение.

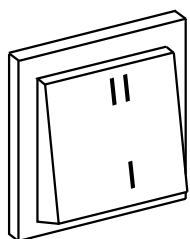
**РАБОТА ГОРЕЛКИ OILFLAM 300.1-400.1 НА ТРЕХ СТУПЕНЯХ МОЩНОСТИ**

Подайте напряжение горелку. По достижении температуры, заданной рабочим термостатом, и при наличии разрешения от котла, блок управления запускает двигатель вентилятора, топливный насос и трансформатор розжига. Одновременно с этим включаются выравнивающие нагревательные элементы. Выравнивающие ТЭНы служат для поддержания постоянной температуры в баке горелки. Начинается процесс продувки топки и циркуляции топлива. В результате во всем контуре устанавливается одинаковая температура, а за счет этого в контуре

обеспечивается равный проток. Давление топливного насоса на этапе предварительной продувки должно быть равно примерно 16 – 18 бар. С этой целью в контуре предварительного нагрева топлива установлен регулятор давления, который дает возможность изменять расход топлива в этом контуре во время предварительной продувки. Давление увеличивается или уменьшается с помощью регулятора "D" (см. рис.).

- По завершении предварительной продувки блок управления горелкой закрывает клапан "O", и одновременно с этим открывает топливный клапан 1-й ступени (например, клапан "A") - происходит розжиг горелки на первой ступени мощности. Переход на вторую ступень происходит, когда открывается клапан "B", и мазут начинает поступать на не задействованные до этого форсунки.

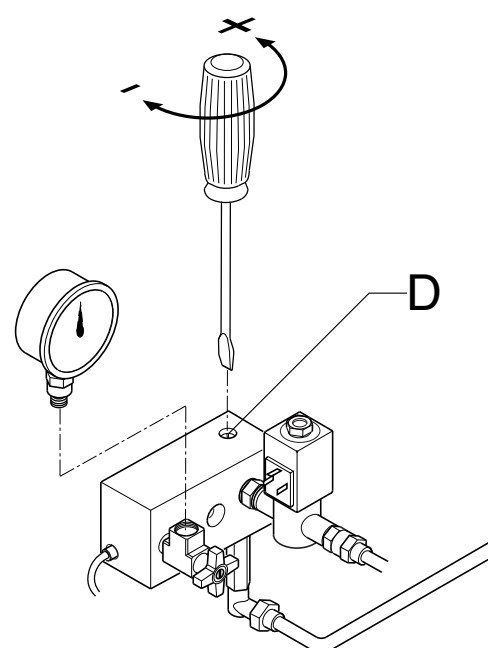
Работа на третьей ступени обеспечивается клапаном "C", после открывания которого мазут поступает на все форсунки без исключения. Для получения хорошего качества сгорания отрегулировать расход воздуха на 1-й, 2-й и 3-й ступенях мощности. Во время регулировки расход воздуха с помощью переключателя ступеней мощности горелку можно переключать на 2-ую и 3-ю ступени. По завершении регулировки переключатель устанавливается в положении II. Рабочее давление топливного насоса должно быть равно 23 бар.



I - 2-ая ступень

II – 3-ая ступень (при подключении дополнительного термостата возможно обеспечить автоматическое переключение с минимальной на максимальную мощность.

Подключение термостата на клеммнике показано на электрической схеме).

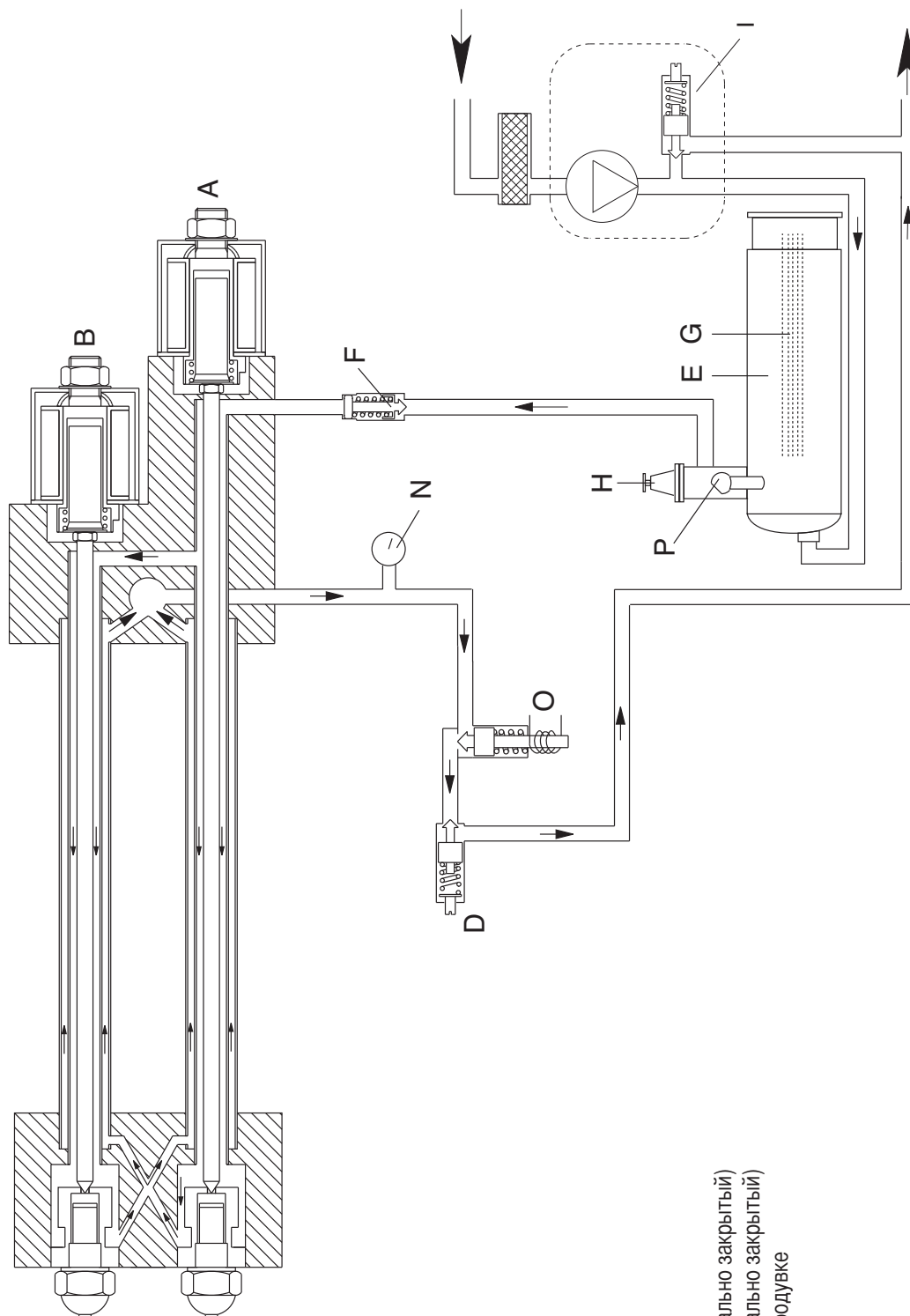


ТОЛЬКО ДЛЯ ЭЛЕКТРОННОЙ АППАРАТУРЫ LANDIS LMO 44

На случай аварийной блокировки горелки предусмотрена система диагностики причин, повлекших за собой блокировку. Диагностика осуществляется следующим образом:

При действующей аварийной блокировке (горит индикатор красного цвета) нажмите и не отпускайте в течение 3 секунд кнопку перезапуска. Индикатор красного цвета начинает мигать. Причины блокировки расшифровываются, как показано в таблице ниже:

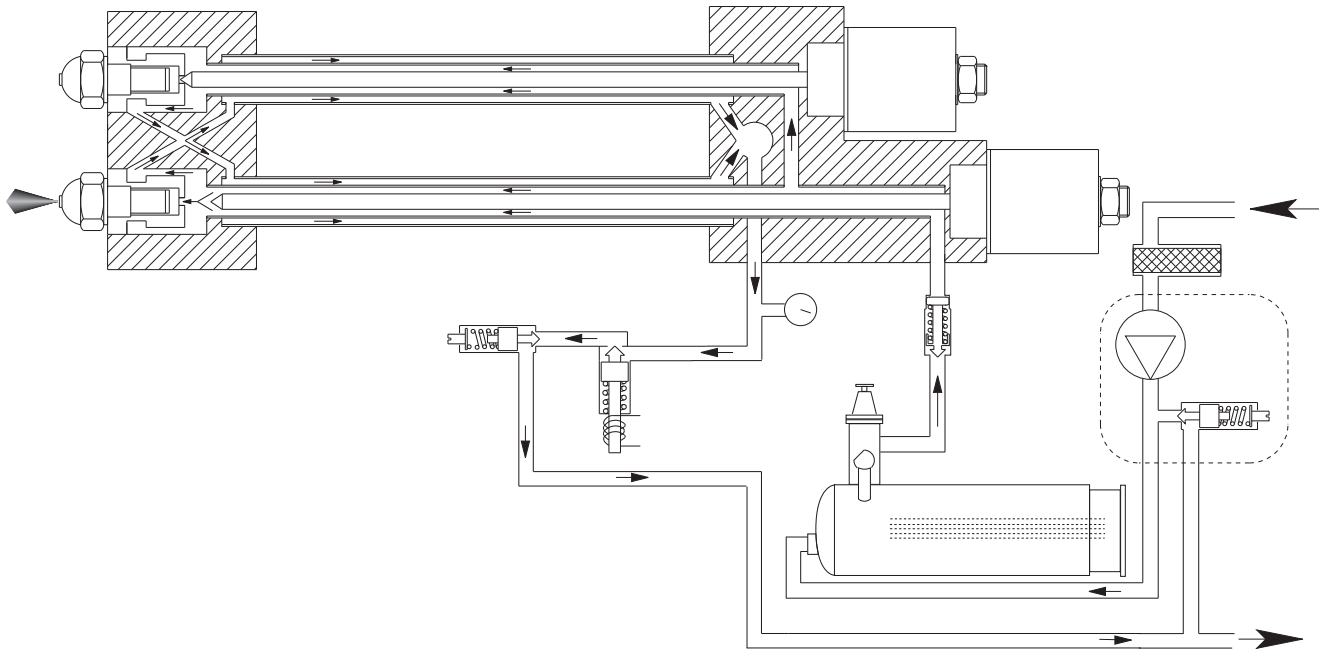
Код ошибки	Возможная причина
2 импульса	По истечении времени аварийной остановки розжиг не произошел. - вышли из строя электроклапаны - вышел из строя электрод обнаружения пламени - неправильно отрегулирована горелка - вышли из строя электроды.
3 импульса	Значение не присвоено.
4 импульса	Посторонние источники света во время предварительной продувки.
5 импульсов	Значение не присвоено.
6 импульсов	Значение не присвоено.
7 импульсов	Исчерпано предельное количество гашений факела во время работы (превышен предел повторов цикла) - вышли из строя электроклапаны - вышел из строя электрод обнаружения пламени - неправильно отрегулирована горелка.
8 импульсов	Контроль времени подогрева топлива.
9 импульсов	Значение не присвоено.
10 импульсов	Неисправны контакты на выходе или внутренняя неисправность аппаратуры.



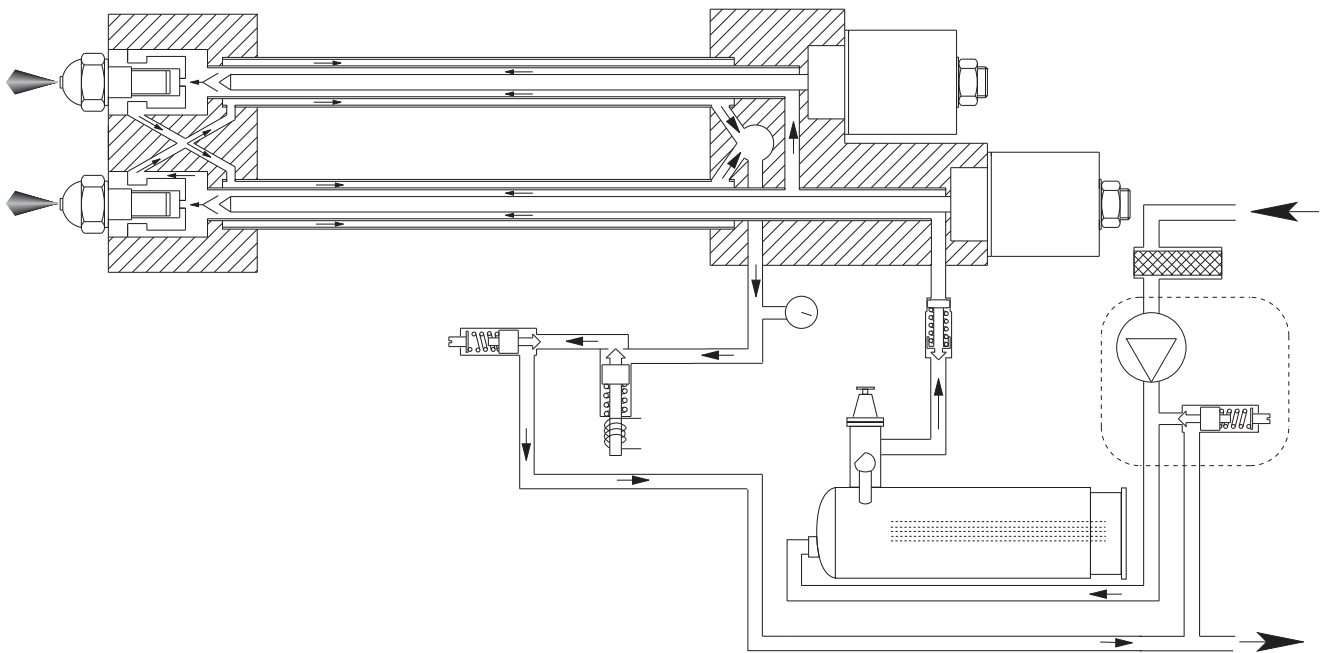
Экспликация :

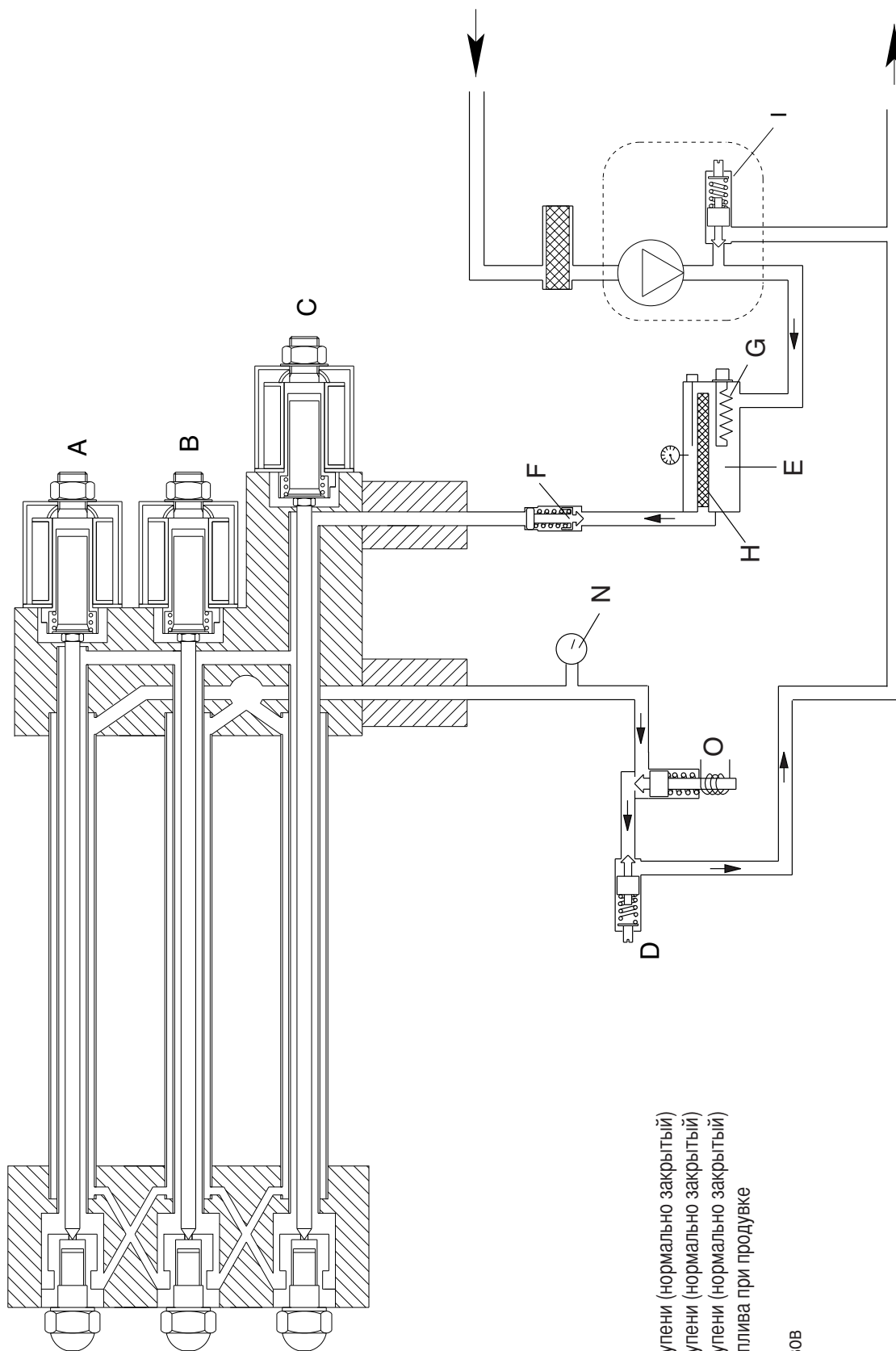
- A. Электроклапан 1-й ступени (нормально закрытый)
- B. Электроклапан 2-й ступени (нормально закрытый)
- D. Регулятор расхода топлива при продувке
- E. Бачок горелки
- F. Клапан-сепаратор газов
- G. ТЭНы
- H. Фильтр
- I. Топливный насос
- N. Манометр
- O. Электроклапан (нормально открытый)

1-ая ступень



2-ая ступень





ПРЕДВАРИТЕЛЬНАЯ ПРОДУВКА

Экспликация :

- A. Электроклапан 1-й ступени (нормально закрытый)
- B. Электроклапан 2-й ступени (нормально закрытый)
- C. Электроклапан 3-й ступени (нормально закрытый)
- D. Регулятор расхода топлива при продувке
- E. Бачок горелки
- F. Клапан-сепаратор газов
- G. ТЭНы
- H. Фильтр
- I. Топливный насос
- N. Манометр
- O. Электроклапан (нормально открытый)

1-ая ступень

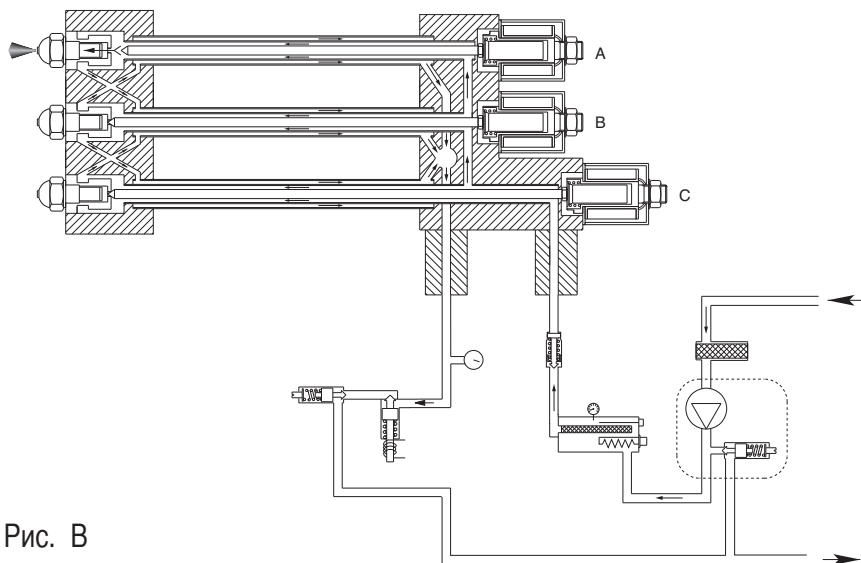


Рис. B

2-ая ступень

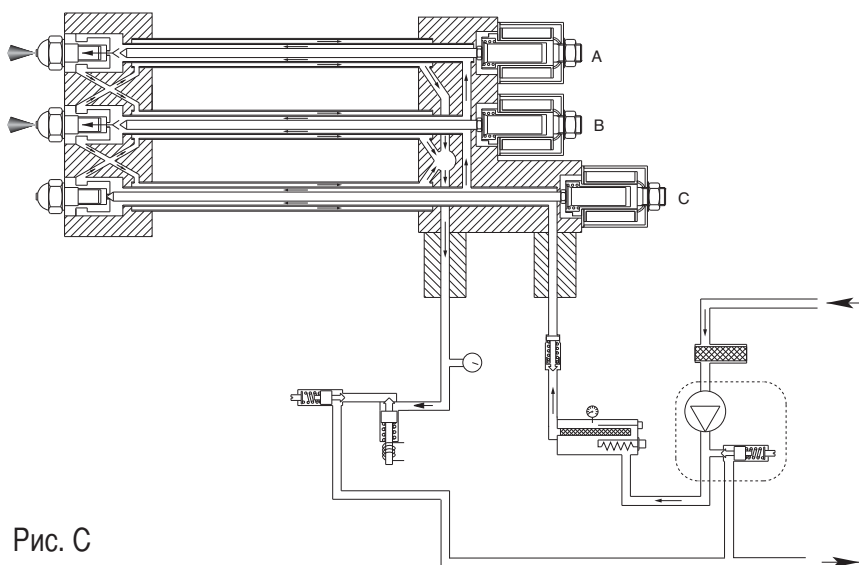


Рис. C

3-ая ступень

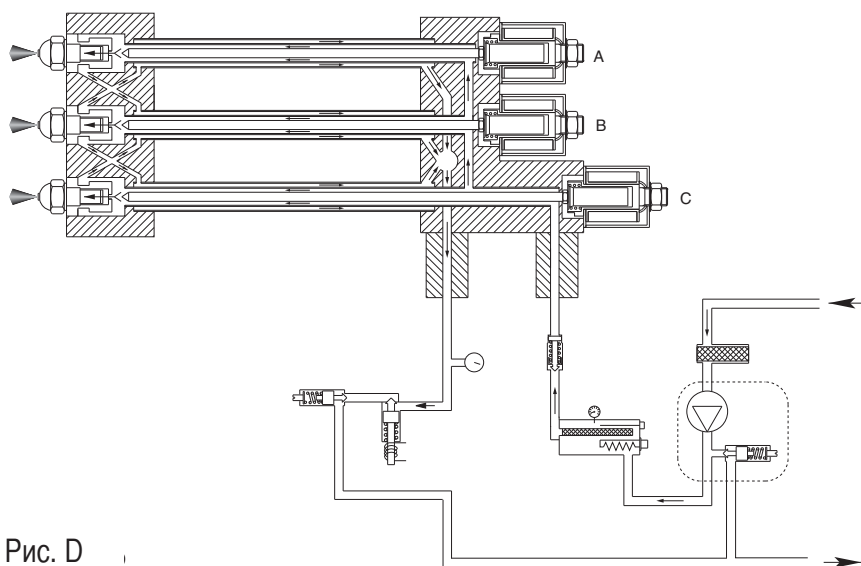


Рис. D

РЕГУЛИРОВАНИЕ РАСХОДА ВОЗДУХА (LANDIS SQM 50.381A2)

**OILFLAM 300.1 AB**

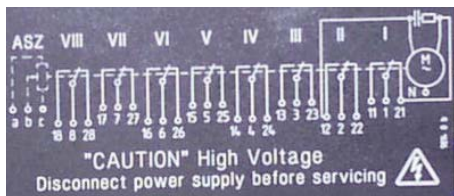
Для доступа к регулировочным кулачкам снять крышку. Регулирование кулачков производится входящим в комплект ключом. Описание:

- I - Кулачок для регулировки расхода воздуха на 2-й ступени (максимальная мощность).
- II - Кулачок для регулировки расхода воздуха на 1-й ступени (минимальная мощность).
- III - Кулачок для регулировки расхода воздуха на 2-й ступени.
- IV - Не используется.
- V - Не используется.
- VI - Не используется.
- VII - Не используется.
- VIII - Не используется.

OILFLAM 400 .1 AB

Для доступа к регулировочным кулачкам снять крышку. Регулирование кулачков производится входящим в комплект ключом. Описание:

- I - Кулачок для регулировки расхода воздуха на 3-й ступени (максимальная мощность).
- II - Кулачок для регулировки расхода воздуха на 1-й ступени (минимальная мощность).
- III - Кулачок для регулировки расхода воздуха на 2-й ступени.
- IV - Возврат с 3-й на 2-ую ступень (на 2 ∞ -3 ∞ больше кулачка III).
- V - Кулачок разрешения на открывание электроклапана 2-й ступени
- VI - Кулачок разрешения на открывание электроклапана 3-й ступени
- VII - VII Не используется.
- VIII - VIII Не используется



РЕГУЛИРОВАНИЕ ТЕМПЕРАТУРЫ МАЗУТА



На дисплее отображается температура мазута. 4 светящихся индикатора относятся к следующим функциям: Out 1: контакт, который управляет рабочими нагревательными элементами.

Out 2: контакт, который управляет верхними нагревательными элементами KMRL1.

Out 3: контакт, который управляет верхними нагревательными элементами KMRL2.

Out 4: контакт разрешения на пуск горелки (когда мазут достигает данной температуры, начинает работать насос). Значения температуры заданы производителем в заводских условиях. Out 1(113°)- Out 2(115°)- Out 3 (120°) - Out 4 (105°). Ниже описывается, как данные значения температуры могут быть изменены:

- Нажать кнопку "F" (Функция).

- начинает мигать индикатор Out 1. Если требуется изменить минимальную температуру мазута, нажимать

кнопку увеличения или увеличения значения. Затем, подтвердив новую величину, еще раз нажать кнопку "F".

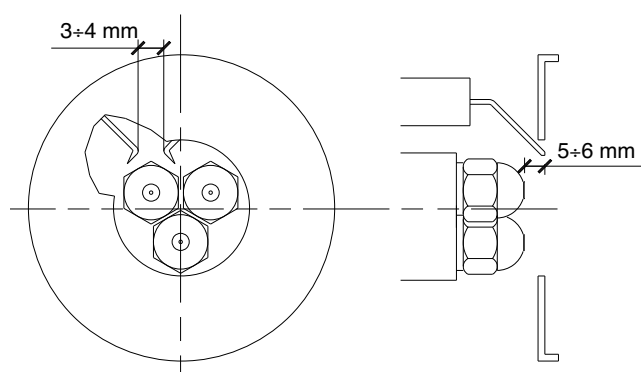
- Если необходимо изменить другую температуру, нажимать кнопку кнопку "F" до тех пор, пока не замигает соответствующий индикатор.

Внимание: Если долго держать нажатой кнопку "F", вы попадаете в режим "Установка конфигурации 1-го уровня" (на дисплее отображается "CF1"). Данные параметры задаются производителем и не подлежат изменению.

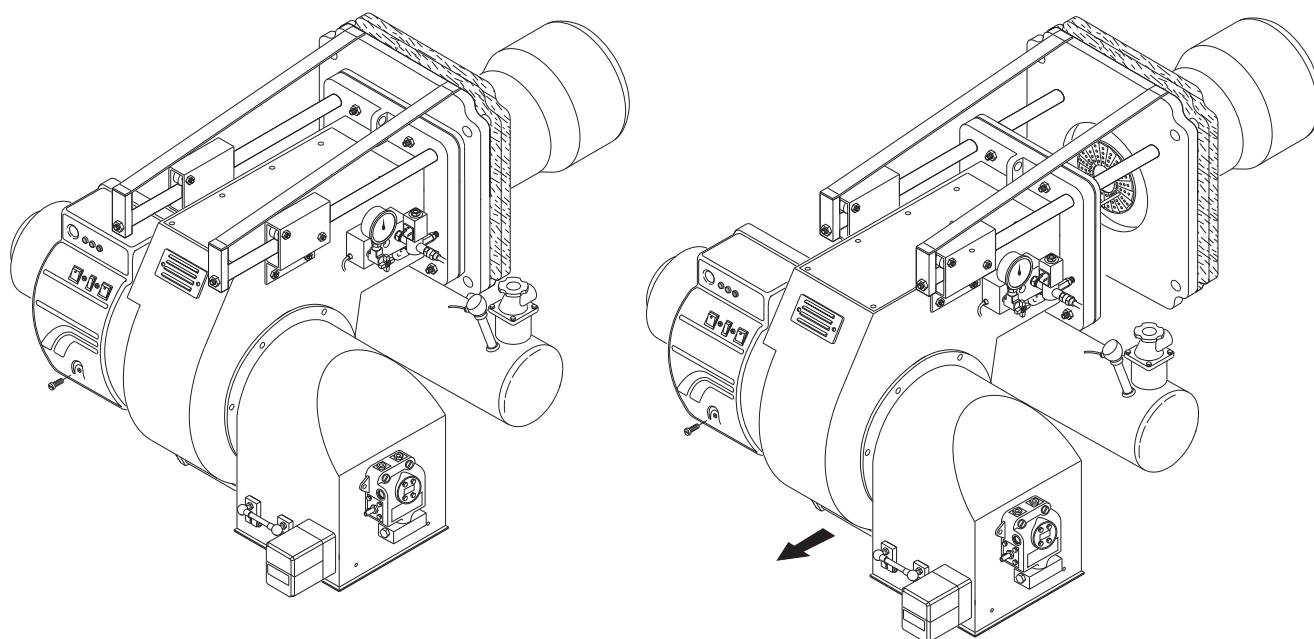
Если вы попали в этот режим (на дисплее мигает "CF1"), подождите 10 секунд, пока регулятор не выйдет автоматически из режима установки конфигурации.

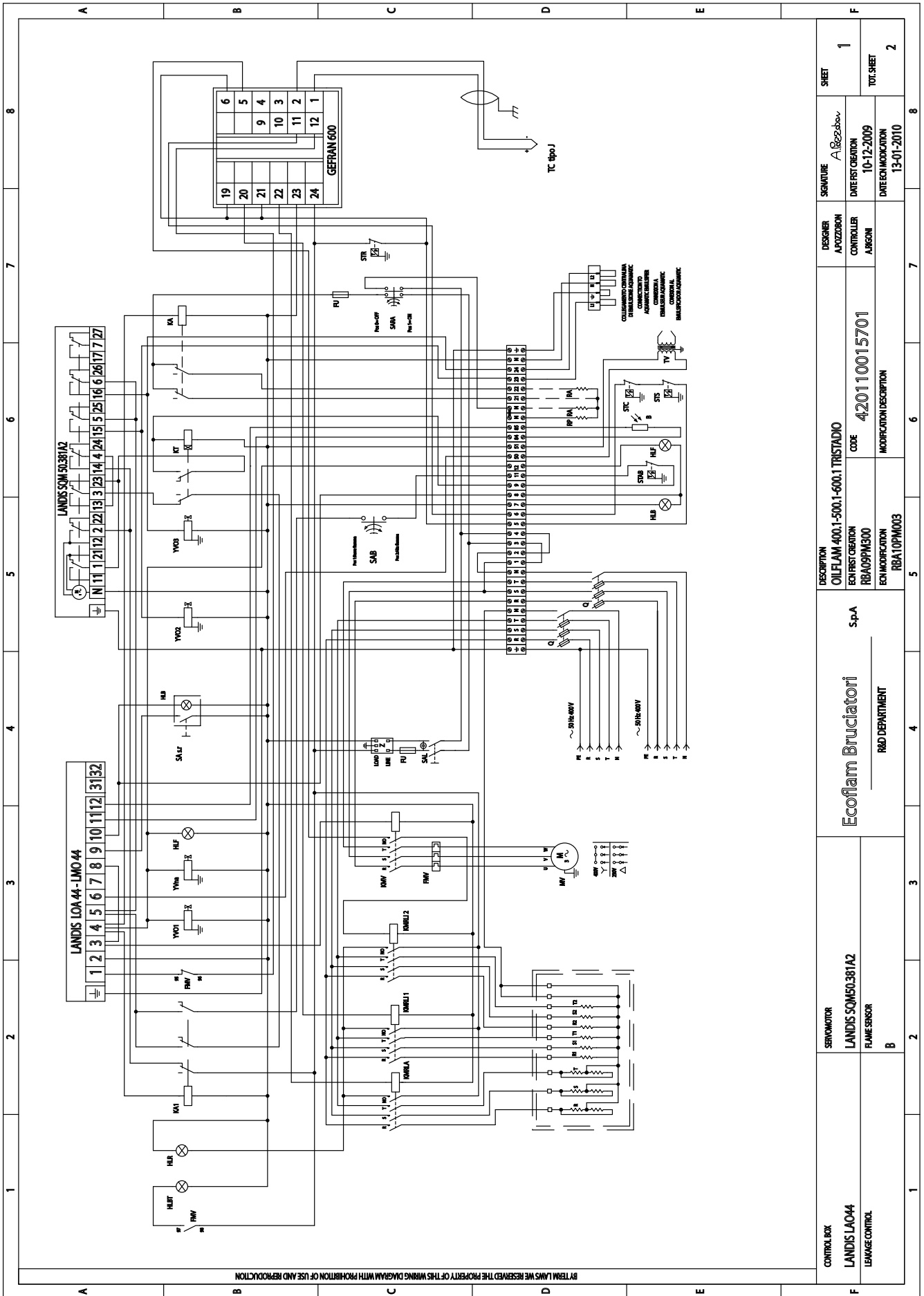
ПОЛОЖЕНИЕ ЭЛЕКТРОДОВ РОЗЖИГА

Для обеспечения правильного розжига горелки необходимо, чтобы были соблюдены показанные на рисунке ниже зазоры.



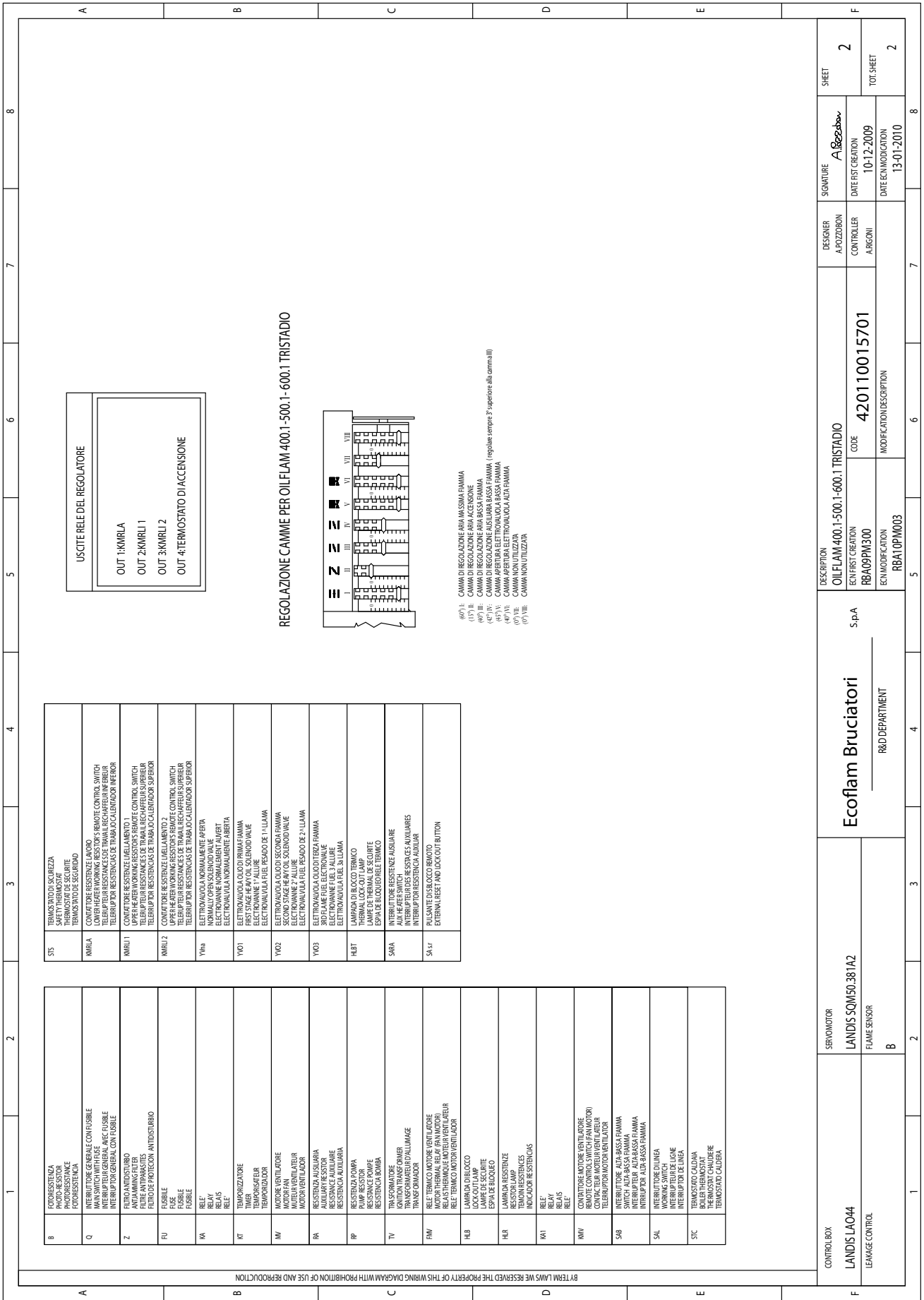
МОНТАЖ ГОРЕЛКИ





BY THE LAM WE RESERVE THE PROPERTY OF THIS DRAWING WITH PROHIBITION OF USE AND REPRODUCTION

CONTROL BOX LANDIS LA044 LEAKAGE CONTROL	SERVOMOTOR LANDIS SOM50.381A2 FLAME SENSOR B	Ecoflam Bruciatori S.p.A R&D DEPARTMENT	DESCRIPTION OILFLAM 400.1-500.1-600.1 TRISTADIO EQUIPMENT CREATION RBA09PM300 EQUIPMENT MODIFICATION RBA10PM003	CODE 420110015701 MODIFICATION DESCRIPTION	DESIGNER ALFONZORON CONTROLLER ALFONZON	SIGNATURE A. Alfonso DATE FIRST CREATION 10-12-2009 DATE EQUIPMENT MODIFICATION 13-01-2010	SHEET 1 TOT. SHEET 2
--	---	---	--	--	--	---	-------------------------------



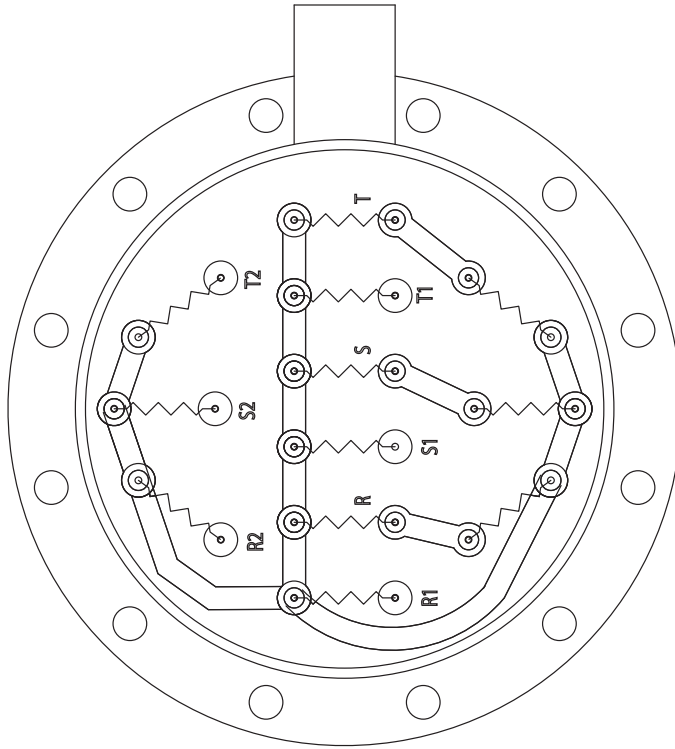
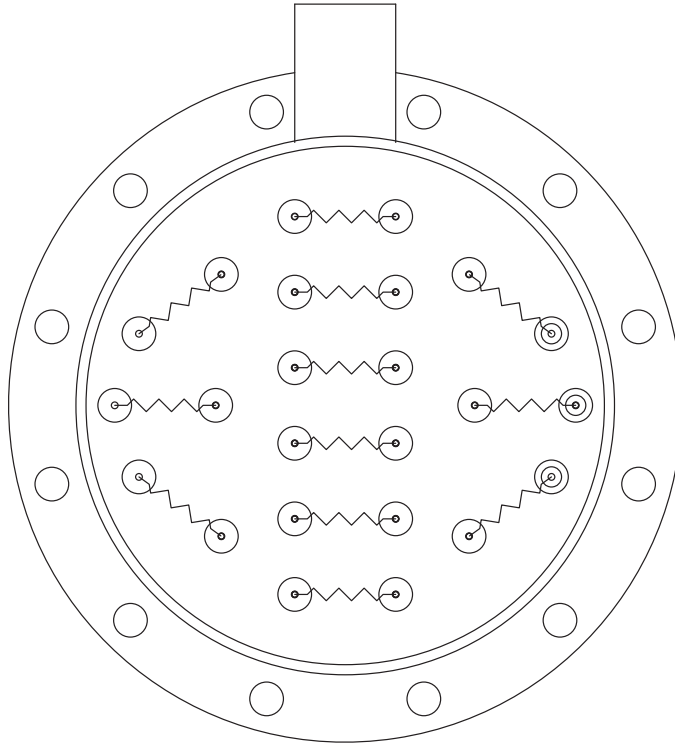
CONTROL BOX LANDIS LA044 LEAKAGE CONTROL	SERVOMOTOR LANDIS SOM50.381A2 FLAME SENSOR B	Ecoflam Bruciatori S.p.A R&D DEPARTMENT		DESCRIPTION OILFLAM 400.1-500.1-600.1 TRISTADIO		DESIGNER A. Pozzobon	SIGNATURE A. Pozzobon	SHEET 2
				ECN FIRST CREATION RBA09PM300	CODE 420110015701	CONTROLLER A. Argoni	DATE FIRST CREATION 10-12-2009	TOT. SHEET 2
				ECN MODIFICATION RBA10PM003	MODIFICATION DESCRIPTION	DATE ECN MODIFICATION 13-01-2010		

ТОПЛИВНЫЙ БАК

Положение ТЭНов
соединения

Электрические
соединения

ТЭНов

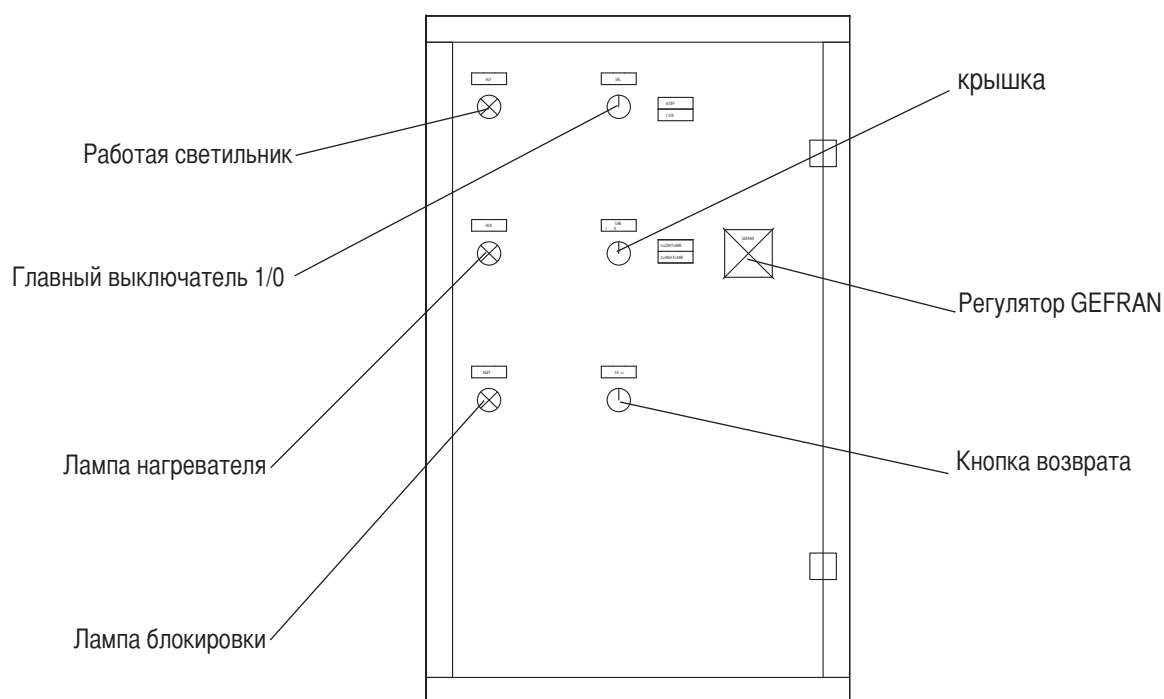


IND.MOD.	DATA-FIRMA	DESCRIZIONE/MODIFICA	BENEFICIARIO	
SOSTIT.	DATA	PROGETTATO	OILFLAM 400.1-500.1-600.1 3 fiamme	
SOST.BA	DATA	CONTROLLATO	APPARECCHIATURA	
	DATA	FRAMA	CONTROLLO DI TENUTA	
	DATA	FRAMA	MOTORIDUTTORE	
	DATA	FRAMA	CODICE	
	DATA	FRAMA	IND. MODIFICA	
	DATA	FRAMA	BEM27.111	

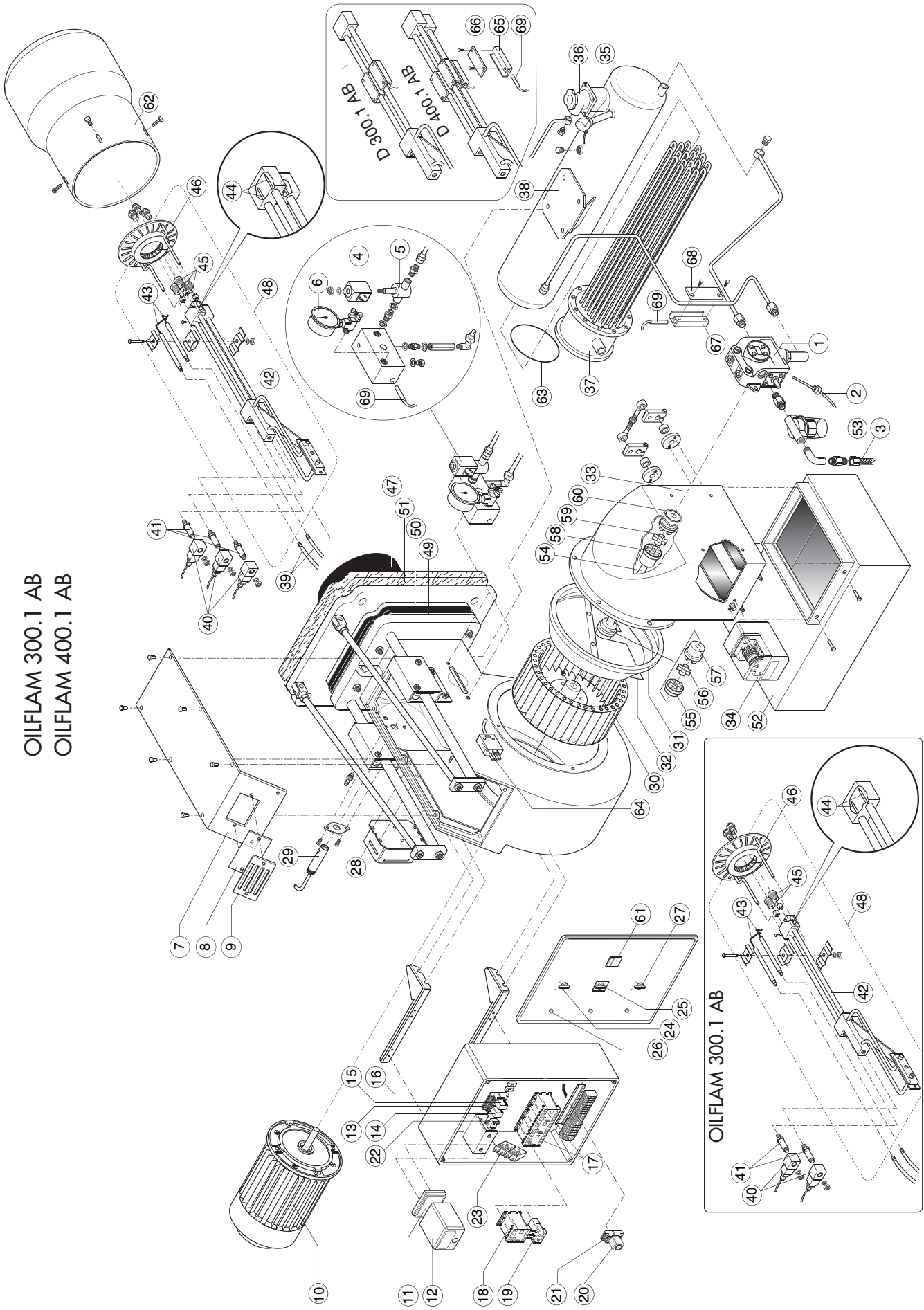
PROPRIETA' RISERVATA DELLA DITTA ECOFLAM S.P.A. A TERMINI DI LEGGE E VIETATO RIPRODURRE O COMUNICARE A TERZI IL CONTENUTO DEL PRESENTE

B	Фоторезистор.
Q	главный выключатель с плавк. Предохранителем.
Z	фильтр подавления помех.
FU	Плавк. предохранитель.
KA	Реле.
KT	реле времени
MV	двигатель вентилятора.
RA	вспомогательный ТЭН.
RP	ТЭН насоса.
TV	трансформатор.
FMV	тепловое реле двигателя вентилятора.
HL1	индикатор 1-й степени
HL2	индикатор 2-й степени
HLB	индикатор аварийной блокировки
HLR	индикатор ТЭНов
KA1	реле
KMV	пускатель двигателя вентилятора
SAB	переключатель ступеней мощности
SAL	линейный выключатель
STC	термостат котла
STS	предохранительный термостат
KMRLA	пускатель рабочих ТЭНов
KMLR11	пускатель выравнивающих ТЭНов 1
KMLR12	пускатель выравнивающих ТЭНов 2
YVna	нормально открытый электроклапан
YV01	топливный электроклапан 1-й степени (мазут)
YV02	топливный электроклапан 2-й степени (мазут)
YV03	топливный электроклапан 3-й степени (мазут)

ОПИСАНИЕ ПУЛЬТА УПРАВЛЕНИЯ



OILFLAM 300.1 AB
OILFLAM 400.1 AB



№	НАИМЕНОВАНИЕ	OILFLAM 300.1 AB		OILFLAM 400.1 AB	
			код		код
1	НАСОС	SUNTEC E 7NC 1069P	65322952	-	-
		SUNTEC TA2C40105	-	65322991	-
2	НАГРЕВАТЕЛЬНЫЙ ЭЛЕМЕНТ НАСОС		-	65323072	-
3	ГИБКИЕ ШЛАНГИ	25 x 1500	65323181	65323181	-
4	КАТУШКА	Parker SCEM JB 18 N.A	65323781	65323781	-
5	ЭЛЕКТРОКЛАПАН	Parker SCEM JB 18 N.A.	65323628	65323628	-
6	МАНОМЕТР		65324105	65324105	-
7	КРЫШКА		65320678	65320678	-
8	СМОТРОВОЕ СТЕКЛО		65320487	65320487	-
9	КРЕПЛЕНИЕ СМОТРОВОГО СТЕКЛА		65320488	65320488	-
10	ДВИГАТЕЛЬ	7500 W	65322822	-	-
		9000 W	-	65322855	-
11	МОНТАЖНАЯ ПЛАСТИНА АППАРАТУРЫ УПРАВЛЕНИЯ	LANDIS	65320092	65320092	-
12	КОНТРОЛЬНАЯ АППАРАТУРА	LANDIS LMO44.255B2	65320024	65320024	-
13	МОНТАЖНАЯ ПЛАСТИНА РЕЛЕ	4	65323150	65323150	-
14	РЕЛЕ ДАВЛЕНИЯ	4	65323140	65323140	-
15	РЕЛЕ ДАВЛЕНИЯ	2	65323139	65323139	-
16	МОНТАЖНАЯ ПЛАСТИНА РЕЛЕ	2	65323149	65323149	-
17	ПУСКАТЕЛЬ ТЭНов	AEG LS4K.10	-	65323133	-
		AEG LS7K.10	-	65324097	-
18	ПУСКАТЕЛЬ ДВИГАТЕЛЯ	AEG LS15K.00	-	65323136	-
19	ТЕПЛОЕ РЕЛЕ ДАВЛЕНИЯ	AEG 15-23A	65323120	65323120	-
20	ТАЙМЕР	Finder cod. 85.32.8.230	-	65323146	-
21	МОНТАЖНАЯ ПЛАСТИНА ТАЙМЕРА	Finder 9472SMA (R.5532)	-	65323149	-
22	ФИЛЬТР ПОДАВЛЕНИЯ ПОМЕХ		65323170	65323170	-
23	ТЕРМОМЕТР	IMIT TR2 40/200	65323147	65323147	-
24	ВЫКЛЮЧАТЕЛЬ ГОРЕЛКИ	COMEPI art.ECX1370	65324099	65324099	-
25	ПЕРЕКЛЮЧАТЕЛЬ СТУПЕНЕЙ МОЩНОСТИ	COMEPI art.ECX1350	65324278	65324278	-
26	ИНДИКАТОРНАЯ ЛАМПОЧКА	LYVIA 10x28 BA9S	65324100	65324100	-
27	КНОПОЧНЫЙ ВОЗВРАТ	COMEPI art.ECX1201	64324101	64324101	-
28	ТРАНСФОРМАТОР	BRAHMA T8	65323222	65323222	-
29	ФОТОРЕЗИСТОР	LANDIS	65320076	65320076	-
30	РАБОЧЕЕ КОЛЕСО ВЕНТИЛЯТОРА	320 x150	65321800	65321800	-
31	ВОЗДУХОВОД		65320645	65320645	-
32	ДЕФЛЕКТОР		-	65320627	-
33	ВОЗДУХОЗАБОР		65320560	65320560	-
34	СЕРВОПРИВОД	SQM50.381A2	65322901	65322901	-
35	ТЕРМОПАРА	Gefran mod. TC6MD2JBC	65322046	65322046	-
36	ФИЛЬТР	U21008/01	65323158	65323158	-
37	НАГРЕВАТЕЛЬНЫЙ ЭЛЕМЕНТ	18 kW	65323088	-	-
		21 kW	-	65323089	-
38	БАЧОК-ПОДОГРЕВАТЕЛЬ		65321163	65321163	-
39	ПРОВОД	TC	65320947	65320947	-
		TL	65320948	65320948	-
40	КАТУШКА	Parker SCEM JB 18 N.A	65323781	65323781	-
41	ЭЛЕКТРОКЛАПАН	Parker SCEM JB 18 N.A.	65323628	65323628	-
42	ОГНЕВАЯ ГОЛОВКА	TC	65324792	65321707	-
		TL	65321706	65321708	-
43	ЭЛЕКТРОДЫ		65322169	65322169	-
44	ШТОК СО ШТИФТОМ	TC	65322360	65322363	-
		TL	65322361	65322362	-
45	ДЕРЖАТЕЛЬ ФОРСУНКИ		65324634	65324634	-
46	РАССЕКАТЕЛЬ		65324634	65324634	-
47	СТАКАН	TC	65324790	65320442	-
		TL	65320445	65320443	-
48	ОГНЕВАЯ ГОЛОВКА В СБОРЕ	TC		65324634	-
		TL		65322494	-
49	УПЛОТНИТЕЛЬНАЯ ПРОКЛАДКА		65321130	65321130	-

TC = КОРОТКАЯ ОГНЕВАЯ ГОЛОВКА TL = ДЛИННАЯ ОГНЕВАЯ ГОЛОВКА

№	НАИМЕНОВАНИЕ	OILFLAM 300.1 AB	OILFLAM 400.1 AB
		код	код
50	УПЛОТНИТЕЛЬНАЯ ПРОКЛАДКА	65321133	65321133
51	УПЛОТНИТЕЛЬНАЯ ПРОКЛАДКА	65321134	65321134
52	ГЛУШИТЕЛЬ	65324107	65324107
53	ФИЛЬТР 70501/03	3142087	3142087
54	ШТОК	65321463	65321463
55	МУФТА РАБОЧЕГО КОЛЕСА ВЕНТИЛЯТОРА	65321789	65321789
56	РЕЗИНОВАЯ МУФТА РАБОЧЕГО КОЛЕСА ВЕНТИЛЯТОРА	65321791	65321791
57	ПРОМЕЖУТОЧНАЯ МУФТА РАБОЧЕГО КОЛЕСА ВЕНТИЛЯТОРА	65321790	65321790
58	ПРОМЕЖУТОЧНАЯ НАСОСА	65321782	65321782
59	РЕЗИНОВАЯ МУФТА НАСОСА	65321786	65321786
60	МУФТА НАСОСА	65324165	65324165
61	РЕГУЛЯТОР ТЕМПЕРАТУРЫ GEFRAN 600	65322045	65322045
62	КОЛПАК ИЗ НЕРЖАВЕЮЩЕЙ СТАЛИ	65320446	65320444
63	ПРОКЛАДКА ФИЛЬТР	65324010	65324010
64	SPINA WIELAND	65322064	65322064
OILFLAM D			
65	ДЕРЖАТЕЛЬ ТЭНа	65321718	65321718
66	ПЛАСТИНКА	65321719	65321719
67	ДЕРЖАТЕЛЬ ТЭНа D100 (4)	65321716	65321716
68	ПЛАСТИНКА D100 (4)	65321717	65321717
69	НАГРЕВАТЕЛЬНЫЙ ЭЛЕМЕНТ 50 W	65323072	65323072

ТС = КОРОТКАЯ ОГНЕВАЯ ГОЛОВКА TL = ДЛИННАЯ ОГНЕВАЯ ГОЛОВКА

“Экофлам С.п.А.” оставляет за собой право вносить в конструкцию оборудования любые необходимые изменения без особого предупреждения.

Ecoflam

Ecoflam Bruciatori S.p.A.

via Roma, 64 - 31023 RESANA (TV) - Italy

tel. +39 0423.719500 - fax +39 0423.719580

<http://www.ecoflam-burners.com> - e-mail: export@ecoflam-burners.com

"società soggetta alla direzione e al coordinamento della Ariston Thermo S.p.A., via A. Merloni, 45 - 60044 Fabriano (An) CF 01026940427"