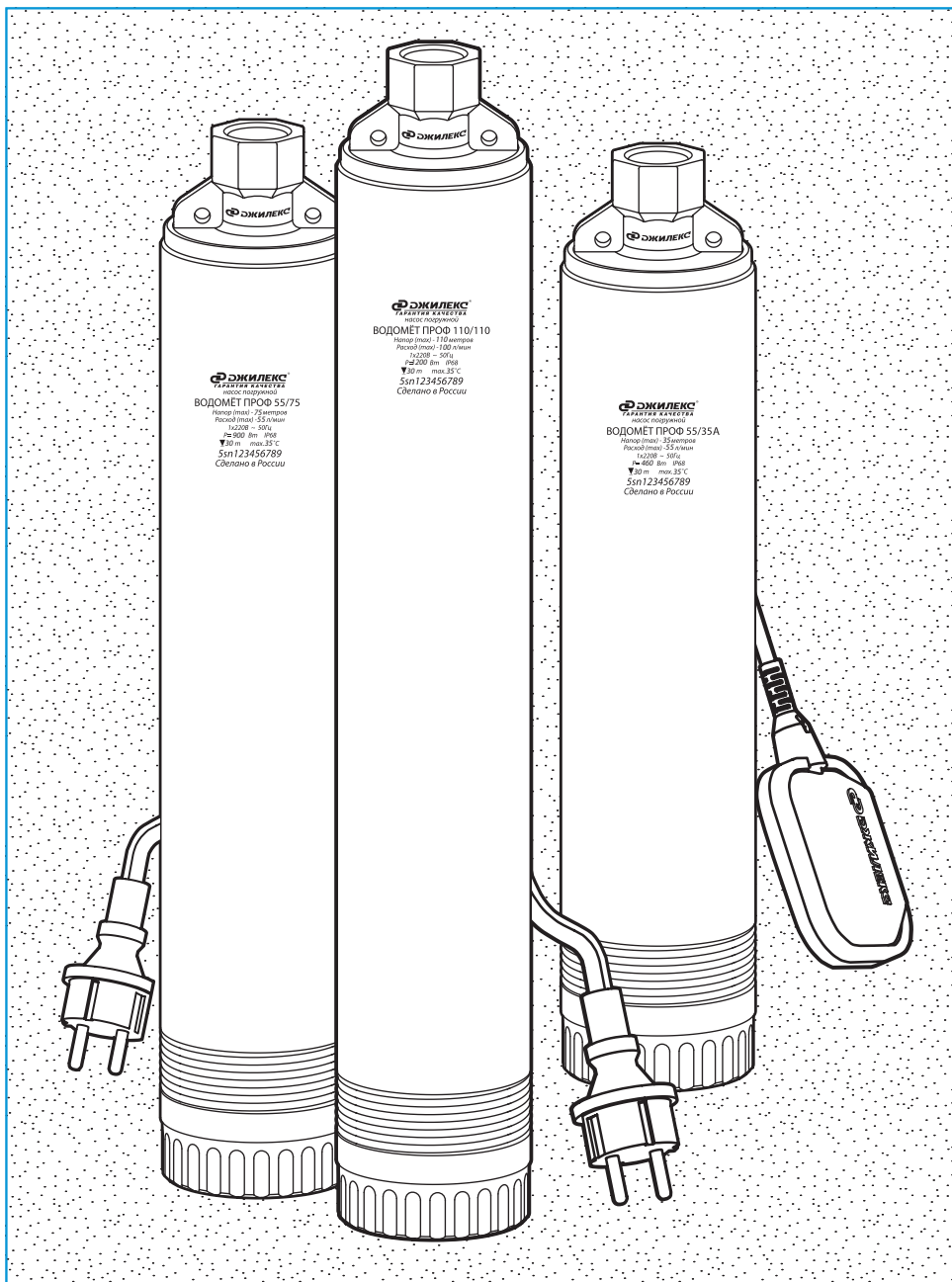




**ИНСТРУКЦИЯ ПО ЭКСПЛУАТАЦИИ
ЭЛЕКТРОНАСОС ПОГРУЖНОЙ
ДЛЯ СКВАЖИН ДИАМЕТРОМ
ОТ 110 ММ И КОЛОДЦЕВ**

ВОДОМЁТ ПРОФ

ВОДОМЁТ ПРОФ



1.1 Область применения

Погружной центробежный многоступенчатый насос «ВОДОМЕТ ПРОФ» с «плавающими» рабочими колесами, омываемым электродвигателем и встроенным конденсатором предназначен для подачи чистой воды из скважин (с внутренним диаметром от 110 мм и более), колодцев, резервуаров и открытых водоемов, для систем автоматизированного водоснабжения дома, орошения сада и огорода.

1.2 Данные об изделии Способ обозначения

«ВОДОМЁТ ПРОФ» 55*/35** А***
Серия насоса: «ВОДОМЁТ ПРОФ»

Степень защиты: IP 68

Температура перекачиваемой воды: +1°C +35°C

Присоединительный размер, дюйм: 1", 1 1/4"

Максимальная глубина погружения под зеркало воды, м: 30

Максимальный размер пропускаемых частиц, мм: 1,5

* цифры в обозначении насоса показывают максимальный расход при свободном изливе, л/мин: 40, 55, 110

** цифры в обозначении насоса показывают максимальный напор при закрытых водоразборных кранах, м: 35, 50, 75, 90, 110

*** насос с индексом «А» (автомат) оснащен поплавковым выключателем

ВНИМАНИЕ! Перед монтажом и вводом насоса в эксплуатацию пользователю необходимо внимательно изучить инструкцию по эксплуатации.

ВНИМАНИЕ! Все части насоса, соприкасающиеся с перекачиваемой водой, изготовлены из материалов, разрешенных для контакта с пищевыми продуктами.

2. БЕЗОПАСНОСТЬ

2.1 Обозначения предупреждений в инструкции по эксплуатации

Опасность электрического напряжения



В рекомендациях по безопасности, несоблюдение которых может повлечь за собой угрозу для функционирования насоса, указано слово:

ВНИМАНИЕ!

2.2 Требования безопасности

Необходимо соблюдать действующие предписания для предотвращения несчастных случаев в строгом соответствии с «Правилами технической эксплуатации электроустановок потребителей» и «Правилами техники безопасности при эксплуатации электроустановок потребителей»

2.3 Нарушение требований безопасности

Неисполнение требований безопасности влечет за собой угрозу для пользователя и угрозу для работы насоса. При неисполнении требований безопасности возможен отказ в гарантийном обслуживании. Использование насоса не по назначению может привести к его поломке, а также к угрозе получения травм в результате электрического и механического воздействия.

2.4 Эксплуатационные ограничения

Надежность работы насоса гарантируется только в случае соблюдения положений настоящей инструкции по эксплуатации.

Не допускается работа насоса без расхода воды, «в тупик».

Максимальная глубина погружения насоса не более 30 метров под зеркало воды, но насос не должен находиться менее 1 метра от дна источника.

Не допускается заужение напорной магистрали и использование магистральных труб с внутренним диаметром менее 25 мм.

Не рекомендуется перекачивать воду, содержащую, во взвешенном состоянии, более 2 кг/м³ песка. Наличие в перекачиваемой воде большого количества абразива (песок, глина, и т.п.) приводит к интенсивному механическому износу элементов гидравлической части насоса, что является причиной повышенного трения и перегрузки электродвигателя.

Количество включений насоса - не более 20 раз в час.

Запрещается перекачивание воды температурой ниже +1 °С и выше +35 °С.

Категорически запрещается использовать электрический кабель для подвешивания насоса. Погружать насос следует осторожно, чтобы не повредить электрический кабель.

3. ТРАНСПОРТИРОВКА И ХРАНЕНИЕ

ВНИМАНИЕ!

Насос необходимо защитить от механических повреждений во время транспортировки и хранения.

Насос следует хранить при температуре от -10°C до $+50^{\circ}\text{C}$, вдали от нагревательных приборов и избегать попадания прямых солнечных лучей. Если насос был в эксплуатации, то перед длительным хранением его следует промыть в чистой воде, слить остатки воды и просушить. Насос не требует консервации.

4. ТЕХНИЧЕСКОЕ ОПИСАНИЕ ИЗДЕЛИЯ

4.1 Особенности

В производстве насосов данной серии применен ряд проверенных временем технологий:

- «плавающие» рабочие колеса, которые способны пропускать большие по величине частицы, что позволяет работать даже в сильно запесоченных скважинах;
- вследствие самостоятельного выставления «нулевых» зазоров насос имеет большой гидравлический КПД, это повышает напорную характеристику каждого рабочего колеса и снижает их количество, осевые габариты насоса, массу вращающихся частей, т. е. вибрацию.
- электродвигатель насоса надежно защищен от перегрева потоком омывающей его воды, которая проходит по кольцевому зазору между оболочкой статора и корпусом насоса;
- расположение электродвигателя над насосной частью позволяет вывести кабель электропитания из верхней крышки насоса, что уменьшает общие габариты и позволяет монтировать насос в скважину с обсадной трубой меньшего диаметра, а значит более дешево;

- наличие двух уплотнений, изолирующих гидравлическую и электрическую части от промежуточной полости, соединенной с внешней средой, значительно увеличивает срок службы насоса;
- компоновка насоса позволяет использовать его в частично погруженном положении (10-15 см.), например, в открытых мелких водоемах;
- встроенный конденсатор позволяет использовать обычный трехжильный кабель вместо четырехжильного кабеля, что упрощает монтаж.

4.2 Насосы с индексом «А»

Насос с индексом «А» (автомат) оснащен поплавковым выключателем, исключающим работу насоса без воды. Такой насос может быть использован в колодце или другом источнике, имеющем достаточное пространство для использования поплавкового выключателя.

4.3 Технические характеристики

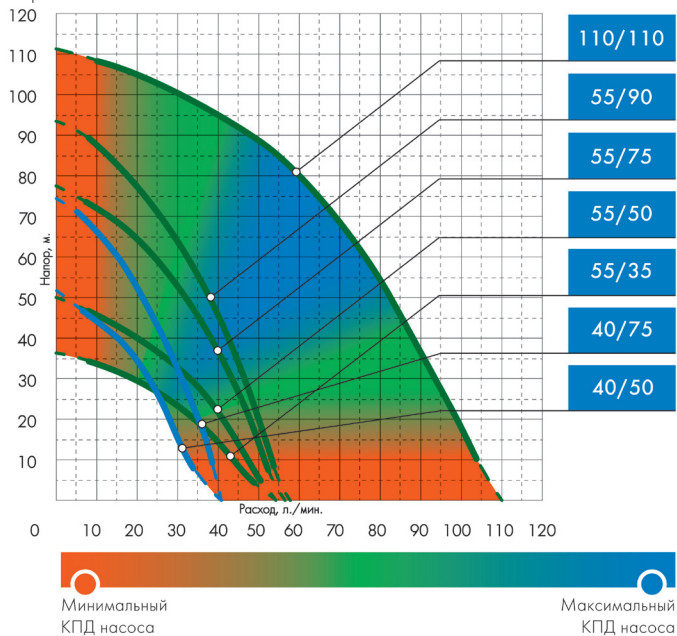
Наименование параметра		40/50*							110/110
		40/50*	40/75*	55/35*	55/50*	55/75*	55/90	110/110	
Максимальный расход	л/мин	40	40	55	55	55	55	110	
Максимальный напор	м	50	75	35	50	75	90	110	
Количество ступеней	шт	8	11	5	7	10	12	14	
Напряжение	В	220 ± 10%							
Потребляемый ток	А	2,3	3	2	2,6	3,9	5,4	7,9	
Потребляемая мощность	Вт	520	670	460	600	900	1200	1800	
Емкость конденсатора	мкФ	16	16	16	16	22	30	50	
Длина кабеля	м	20	30	10	20	30	50	70	
Длина насоса	мм	576	665	510	580	665	740	930	
Диаметр насоса	мм	98							
Макс. размер пропускаемых частиц	мм	1,5							
Максимальная глубина погружения под зеркало воды	м	30							
Присоединительный размер	дюйм	1"						1 1/4"	

* Данная модель изготавливается в варианте с поплавковым выключателем.

4.4 Расходно-напорные характеристики *

Насос «ВОДОМЁТ ПРОФ»	Напор, м																							
	0	5	10	15	20	25	30	35	40	45	50	55	60	65	70	75	80	85	90	95	100	105	110	
	Подача, л/мин																							
40/50	40	37	33	31	28	26	23	20																
40/75	40	38	35	34	32	30	28	26	22	19														
55/35	55	49	45	41	35	27	19																	
55/50	55	51	49	45	42	38	34	28	21															
55/75	55	53	51	50	49	46	44	41	38	34	32	28	23	18										
55/90	55	53	51	50	48	47	45	44	42	39	37	35	32	29	26	22	18							
110/110	110	106	104	101	99	97	95	92	88	85	83	78	75	72	68	63	59	53	49	40	32	18		

График напорных характеристик*:



* Заявленные характеристики насосов были получены при испытании с холодной чистой водой без газа и абразивных примесей, а также напорной магистралью согласно модели насоса и напряжением 220В.

Рисунок 1

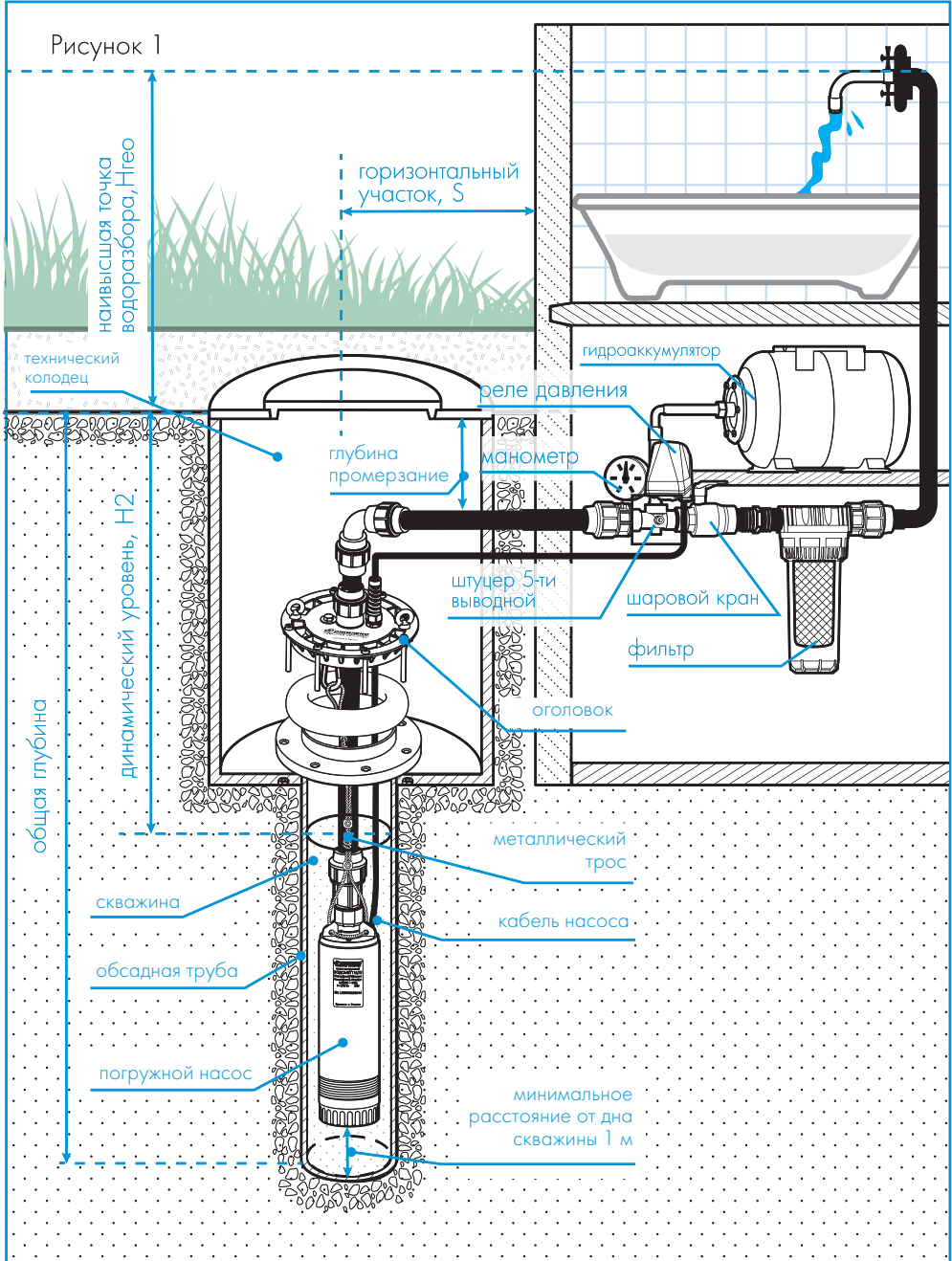
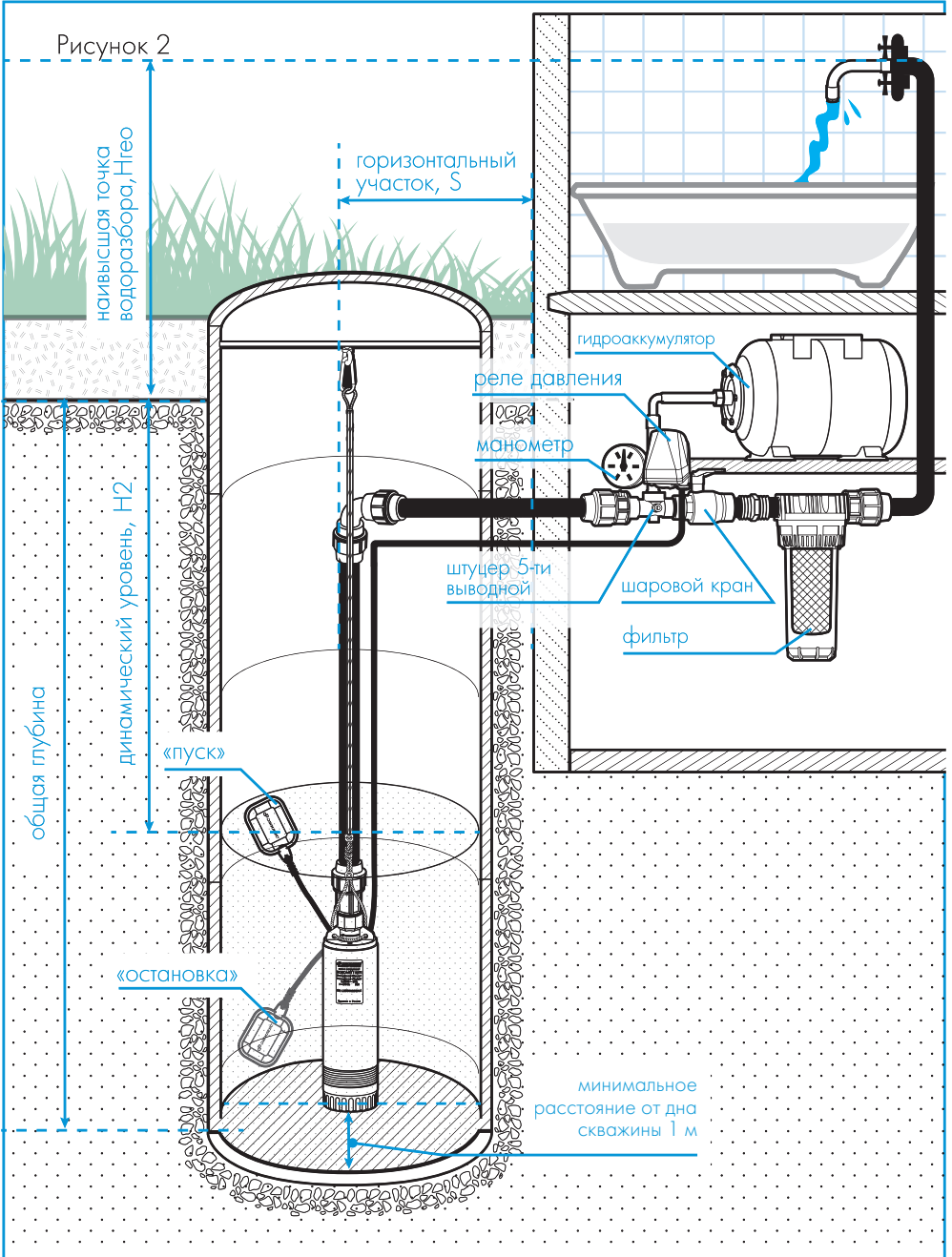


Рисунок 2



4.5 Как правильно подобрать погружной насос

Чтобы правильно подобрать погружной насос, необходимо иметь информацию об источнике водоснабжения и о максимальном объеме потребляемой воды.

Объем потребляемой воды зависит от количества одновременно работающих точек водоразбора (душ, раковина, унитаз и др.).

Необходимый напор, который должен обеспечить насос определяется в зависимости от расстояния по вертикали и горизонтали от источника водоснабжения до самой высокой точки водоразбора и необходимым давлением в этой точке.

Рисунок 1. Схема установки погружного насоса.

Определение максимального расхода воды по формуле:

$$Q_{\max} = Q_1 + Q_2 + \dots + Q_n,$$

где Q_1 , Q_2 , Q_n - значение расхода воды через конкретный сантехнический прибор (см. таблицу 1).

Таблица 1. Нормативные расходы сантехнических приборов:

Потребитель	Расход, л/мин
Раковина	10
Душ	12
Ванная	15
Посудомоечная машина	10
Стиральная машина	12
Унитаз со сливным бачком	5

Если источником водоснабжения является скважина, подбор погружного насоса необходимо начинать после того, как она будет пробурена и будет получен её паспорт. Паспорт скважины выдается организацией, которая осуществляет бурение. В паспорте указываются следующие характеристики, необходимые для правильного подбора насоса:

1. Дебит (производительность $\text{м}^3/\text{ч}$) скважины;
2. Динамический уровень воды;
3. Общая глубина скважины;
4. Диаметр скважины.

Максимальный расход воды должен быть на 5 - 10% меньше дебита скважины. Если этого не сделать, работа насоса будет приводить к снижению динамического уровня воды ниже всасывающей части насоса, что чревато работой насоса без воды, т.е. «сухим ходом»

ВНИМАНИЕ! При расходе, превышающем дебит скважины, возможен размыв породы в области зоны фильтрации и, как следствие, засорение фильтра скважины. Работа в таком режиме может привести к засорению и даже разрушению скважины.

После определения максимального расхода и соответствия его параметрам скважины, необходимо рассчитать требуемый максимальный напор H_{max} .

Расчет производится по следующим формулам:

$$H_{max} = H_{geo} + H_p + K$$
$$H_{geo} = H_2 + H_3 \quad H_p = (H_4 + S) * K_{hp}$$

где:

H_{geo} - перепад высот от динамического уровня воды до наивысшей точки водоразбора;

H_p - сумма потерь напора по длине трубопровода;

K_{hp} - коэффициент потери напора (см. Таблицу 2);

K - давление, которое необходимо создать в системе. Обычно берётся 3 атм. (стандартное давление в городской сети);

H_2 - динамический уровень воды;

H_3 - отметка наивысшей точки водоразбора;

H_4 - длина напорного водопровода в скважине/колодце;

S - расстояние от скважины до дома.

Также необходимо учитывать наличие в системе фильтра. Потеря напора в фильтре может быть достаточно велика (в среднем, она колеблется от 0,2 до 1,5 атм.). Уточнить значение можно по паспортным данным на установленный фильтр.

Пример расчета параметров:

В одноэтажном загородном доме установлены следующие потребители воды: унитаз, раковина и душевая кабина.

На участке пробурена скважина. Её паспортные параметры:

- скважина общей глубиной - 40 м.
- зеркало воды и динамический уровень - 20 м.
- расстояние до дома - 20 м.
- этажность дома - 1 этаж.
- количество возможных одновременно открытых кранов - 1 раковина, 1 душ, 1 унитаз. Итого 3 точки водоразбора. Дебит скважины - 4 куб. м в час (66,7 л/мин).

Определены следующие геометрические параметры трубопроводов системы:

- диаметр напорного трубопровода в скважине - 32,0 мм (труба ПНД 32 мм);

Таблица 2. Потери напора в трубопроводах из полимерных материалов

Подача			Потери давления в м.в.с. на каждый 100 м трубопровода			
м ³ /ч	л/мин	л/сек	½" 12,5 мм	¾" 20 мм	1" 25 мм	1 ¼" 32 мм
0,6	10	0,16	9,91	2,407	0,784	
0,9	15	0,25	20,11	4,862	1,57	0,416
1,2	20	0,33	33,53	8,035	2,588	0,677
1,5	25	0,42	49,93	11,91	3,834	1,004
1,8	30	0,50	69,34	16,5	5,277	1,379
2,1	35	0,58	91,54	21,75	6,949	1,811
2,4	40	0,67		27,66	8,82	2,29
3,0	50	0,83		41,4	13,14	3,403
3,6	60	1,00		57,74	18,28	4,718
4,2	70	1,12		76,49	24,18	6,231
4,8	80	1,33			30,87	7,94
5,4	90	1,50			38,3	9,828
6,0	100	1,67			46,49	11,9
7,5	125	2,08			70,41	17,93
9,0	150	2,50				25,11

- длина напорного трубопровода в скважине - 30 м;
- диаметр напорного трубопровода от скважины до дома - 32 мм;
- длина напорного трубопровода от скважины до дома - 20 м;
- отметка наивысшей точки водоразбора - 3 м (в случае если водоснабжение планируется на 2-м этаже прибавляем еще 3 м).
- материал труб - ПНД (полиэтилен низкого давления).

Итак, пользуясь уже известными формулами, получаем:

1. Максимальный расход

$$Q_{\max} = 10 \text{ л/м} + 12 \text{ л/м} + 5 \text{ л/м} = 27 \text{ л/м}$$

2. Требуемый напор $K = 3 \text{ атм}$ (30 м)

$$H_{\text{гео}} = H_2 + H_3 = 20 \text{ м} + 3 \text{ м} = 23 \text{ м}$$

Пользуясь таблицей 2, рассчитываем потери на трение в трубопроводе:

$$H_r = (30 \text{ м} + 20 \text{ м}) * (5.277 : 100 \text{ м}) = 50 \text{ м} * 0,052 = 2,6 \text{ м}.$$

Таким образом, рассчитанный общий напор будет равен:

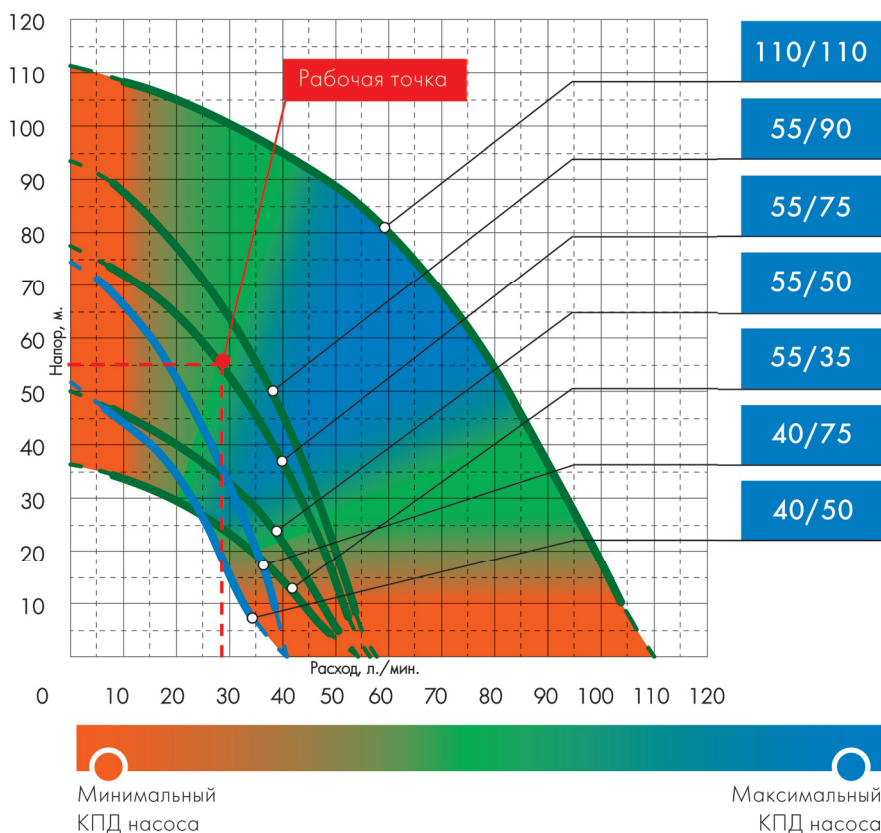
$$H_{\max} = 23 \text{ м} + 2,6 \text{ м} + 30 \text{ м} = 55,6 \approx 56 \text{ м}$$

Выбирая по графику напорную характеристику 56 м находим, что в области пересечения с расходной характеристикой от 27л/мин и выше - соответствует насосу «ВОДОМЁТ ПРОФ» 55/75. Этот насос обеспечит три (душ, раковину и унитаз) одновременно работающие точки водоразбора при давлении 3 атм. При этом расход не превысит дебит скважины- 4 куб. м в час (66,7 л/мин).

ВНИМАНИЕ! Расчетная максимальная напорная характеристика системы водоснабжения ($H_{\max, \text{м}}$) должна соответствовать производительности насоса не менее 10 л/мин для достаточного охлаждения электродвигателя водой.

При использовании насоса в системе автоматического водоснабжения с использованием реле давления, его работа будет осуществляться следующим образом. При падении давления в системе водоснабжения ниже нижнего порога настройки реле (например 1,4 атм), реле давления включает насос, который начинает работать и подавать воду. При закрытии всех точек водоразбора, насос продолжит работу пока не заполнит водой гидроаккумулятор и давление в системе не возрастет до верхнего порога настройки реле (например, 2,8 атм). Тогда реле давления отключит насос. При открытии точки водоразбора избыточное давление воздуха, которое образовалось в гидроаккумуляторе, будет вытеснять воду из мембраны и давление начнет падать. При падении давления ниже нижнего порога настройки реле (например 1,4 атм), реле давления вновь включает насос.

Также при использовании насоса в системе автоматического водоснабжения необходимо обеспечить минимальное количество включений в единицу времени (не более 20 включений в час), посредством правильного подбора объёма гидроаккумулятора с последующей правильной настройкой давления воздуха в воздушной камере гидроаккумулятора, для обеспечения максимального КПД гидроаккумулятора.



ВНИМАНИЕ!

ПОГРУЖНОЙ НАСОС «ВОДОМЁТ ПРОФ» 55/35, 55/35 «А» НЕ РЕКОМЕНДУЕТСЯ ИСПОЛЬЗОВАТЬ ДЛЯ СИСТЕМ АВТОМАТИЗИРОВАННОГО ВОДОСНАБЖЕНИЯ, ТАК КАК ЕГО РАСХОДНОНАПОРНАЯ ХАРАКТЕРИСТИКА НЕ ОБЕСПЕЧИВАЕТ ЗАПАС ПО ДАВЛЕНИЮ И ДОСТАТОЧНЫЙ РАСХОД (10 л/мин) В ПОТРЕБИТЕЛЬСКОМ ДИАПАЗОНЕ (2,5 – 3 АТМ).

4.6 Устройство насоса

Насос состоит из насосной части и омываемого электродвигателя, расположенных в едином корпусе из высококачественной нержавеющей стали. Составляющие центрируются в корпусе посредством передней и задней крышек, а также промежуточной опоры.

Двигатель насоса маслянозаполненный, герметичный, асинхронный с короткозамкнутым ротором на подшипниках качения.

Термопротектор, защищающий электродвигатель от перегрева, вынесен за пределы маслянозаполненной полости, что облегчает диагностику и ремонт насоса.

В насосе применены два торцевых уплотнения, при этом отдельно изолируется высоконапорная гидравлическая часть и отдельно электрическая от среды, в которую погружен насос. В этом случае на уплотнение электрической части действует давление равное величине заглубления насоса под поверхность воды. Для выравнивания этого давления и давления в электрической части применена компенсирующая мембрана. Охлаждение двигателя насоса осуществляется перекачиваемой водой, поэтому не следует допускать работы насоса при отсутствии расхода воды.

Особенностью конструкции «плавающих» рабочих колес насоса «ВОДОМЕТ ПРОФ» является их прирабатываемость.

Известно, что зазор между вращающимися и неподвижными деталями гидравлической части насоса является причиной внутренних перетечек в насосе, снижающих его КПД. Поэтому обеспечение малых зазоров в традиционном насосе является трудно достижимой технологической задачей. В процессе эксплуатации эти зазоры увеличиваются, что, соответственно, снижает и без того невысокий КПД насосной ступени традиционного насоса. В насосе «ВОДОМЕТ ПРОФ» рабочие колеса «плавающие», так как имеют возможность перемещаться в осевом направлении, прижимаясь, под действием рабочего давления, к задней поверхности направляющего аппарата (диффузора) предыдущей ступени. При этом контакт происходит по одной из двух пар трущихся поверхностей.

В первые часы работы происходит интенсивный износ пластмассового буртика рабочего колеса в крышке направляющего аппарата (диффузора), при этом, несколько повышается потребление электроэнергии и снижается расходно-напорная характеристика. В результате этого износа происходит «притирка» буртика, обеспечивая «нулевой» зазор.

Затем, разгружая первую трущуюся пару, в контакт вступает вторая пара трущихся поверхностей. Это антифрикционная шайба и керамическое кольцо. Поскольку трение этих деталей в воде происходит без износа, а в зоне уплотнительного буртика уже образовался «нулевой» зазор, то насос выходит на оптимальный режим работы. Этот режим характеризуется повышением расходно-напорной характеристики и снижением потребления электроэнергии.

Также в насосе «ВОДОМЕТ ПРОФ» каждый направляющий аппарат имеет свое радиальное уплотнение, что исключает внутренние перетечки и позволяет собрать абсолютно герметичный пакет насосных ступеней, что повышает гидравлический КПД насоса.

5. МОНТАЖ

5.1 Монтаж насоса

Перед погружением насоса необходимо проверить его работу, включив в электросеть на 5 - 10 секунд.

Если Вы убедились, что насос заработал, его можно погрузить в скважину (или другой источник воды, соответствующий его производительности).

При малом дебите скважины, чтобы исключить работу насоса без воды, рекомендуется использовать устройства защиты, контролирующие уровень воды и своевременно отключающие насос (поплавокные выключатели, погружные электроды, устройства контроля потока и др.).

При использовании насоса без устройств защиты, следите за тем, чтобы он не работал без расхода воды;

При использовании насоса в открытом водоеме не допускайте пребывания в этом водоеме людей и животных.

При использовании насоса в скважине необходимо установить его в обсадную трубу с минимальным внутренним диаметром 110 мм.

Верх обсадной трубы следует закрыть оголовком, предохраняющим скважину от попадания грунтовых вод и посторонних предметов.

С целью защиты насоса и напорной трубы от замерзания необходимо над скважиной обустроить колодец с крышкой, а напорную трубу между колодцем и домом следует проложить в землю ниже глубины промерзания (не менее 1,8 метра для Московской области).

Номинальный диаметр напорного трубопровода не должен быть меньше номинального диаметра выходного отверстия насоса.

Для подвешивания насоса необходимо использовать стальной трос, протянутый через две проушины в верхней крышке насоса и способный выдержать вес насоса и заполненной водой напорной трубы.

При первом пуске насоса в новой скважине необходимо учесть возможность попадания в насос большого количества песка. При подаче насосом сильно загрязненной воды категорически запрещается выключать насос во избежание его заклинивания вследствие оседания песка из напорной магистрали. Дайте ему поработать. Выключать насос следует только после того, как произойдет «прокачка» скважины и из трубопровода пойдет чистая вода.

Насосы «ВОДОМЕТ ПРОФ» не оснащены встроенным обратным клапаном, поэтому, в некоторых случаях, рекомендуется установить обратный клапан на выходном патрубке насоса.

Например, при работе насоса в системе автоматического водоснабжения с управлением «по давлению» обратный клапан позволяет поддерживать давление в системе, препятствуя истечению воды.

Причем, обратный клапан следует устанавливать в напорную магистраль возле насоса, так как в этом случае он предохраняет систему от гидравлических ударов, препятствуя образованию пустот в трубопроводе. Клапан, установленный выше 7 метров от поверхности воды в источнике, не может препятствовать образованию пустот в трубопроводе, а это приводит к гидроудару в момент включения насоса.

Однако установка обратного клапана непосредственно на выходе из насоса, при незначительном заглублении насоса под воду, может привести к образованию воздушной пробки в насосе и вода не достигнет первого рабочего колеса, что приведет к «сухому ходу» насоса. Поэтому при незначительном (до одного метра) заглублении насоса обратный клапан следует устанавливать на расстоянии от 1 до 7 метров от насоса.

- В случае использования насоса для заполнения емкостей или полива, при периодическом извлечении насоса из источника, обратный клапан устанавливать не следует, так как заполненный водой шланг имеет не малый вес. Однако в этом случае следует соблюдать осторожность, иначе после выключения насоса вода течет обратно через насос и шланг работает как пылесос. Поэтому шланг, опущенный на землю во время обратного тока воды, может быть причиной засорения насоса.

5.2 Подключение насоса к электросети

Таблица 3. Подбор электрокабеля.

220В ±10 % - 50 Гц - 1 ~			
ВОДОМЁТ ПРОФ	1 трехжильный кабель 3 *... мм ²		
	1,5	2,5	4
	Максимальная длина электрокабеля. м		
40/50, 40/75, 55/35, 55/50	69	115	185
55/75	43	71	114
55/90, 110/110		80	120



Насосы «ВОДОМЕТ ПРОФ» оснащены встроенным однофазным электродвигателем, подключаемым к напряжению 220В ±10%, 50Гц. В конденсаторном стакане расположен термopротектор, который защищает электродвигатель от перегрева. Термopротектор рассчитан на многократное число срабатываний. Однако следует иметь в виду, что срабатывание термopротектора происходит только при аварийном режиме работы.



Установка устройства защитного отключения (УЗО) от утечки тока не более 30 мА - обязательна!

Электромонтажные работы по установке розетки, УЗО, предохранителей, их подключение к питающей электросети и заземлению должен выполнять электрик в строгом соответствии с "Правилами технической эксплуатации электроустановок потребителей" и "Правилами техники безопасности при эксплуатации электроустановок потребителей".

Не допускайте эксплуатации насоса без заземления.

Место подключения насоса в электрическую сеть должно быть защищено от воды.



При нестабильном напряжении электросети обязательна установка стабилизатора напряжения.

6. СЕРВИСНОЕ ОБСЛУЖИВАНИЕ



Наращивание электрического кабеля допускается только с использованием термоусадочной муфты. Самостоятельное правильное соединение не влияет на гарантию завода-изготовителя.

Во время эксплуатации насос не требует никакого технического обслуживания, при условии отсутствия в перекачиваемой воде механических примесей абразивного типа. Профилактические работы по замене изношенных элементов гидравлической части являются платной услугой и могут осуществляться в течение всего срока службы изделия только в специализированных сервисных центрах.

Для исключения поломки рекомендуется время от времени проверять максимальный напор воды и потребляемый электродвигателем ток. Уменьшение максимального напора свидетельствует об износе насоса. Повышение расхода энергии свидетельствует о наличии повышенного механического трения в насосе. В случае обнаружения этих или иных изменений в работе насоса следует обращаться в сервисную службу. Перед выполнением работ с насосом необходимо отключить его от сети электропитания. Необходимо исключить повторный запуск насоса неуполномоченным лицом.

7. ГАРАНТИЙНЫЕ ОБЯЗАТЕЛЬСТВА

Гарантийный срок - 1 год с момента продажи изделия через розничную торговую сеть. В течение гарантийного срока торгующая организация, представляющая изготовителя (ООО «ДЖИЛЕКС») бесплатно устраняет

устраняет дефекты, возникшие по вине завода-изготовителя, при условии соблюдения потребителем правил эксплуатации, хранения, транспортировки, монтажа и наличия правильно заполненного гарантийного талона.

8. УСЛОВИЯ ВЫПОЛНЕНИЯ ГАРАНТИЙНЫХ ОБЯЗАТЕЛЬСТВ

Нарушение работоспособности электродвигателя по причине значительного механического износа элементов гидравлической части насоса, а также замена изношенных элементов в сервисном центре, имеющем полномочия от производителя - не является гарантийным видом работ. Завод-изготовитель не несет ответственность за ущерб, причиненный пользователю в результате неправильного монтажа и эксплуатации изделия.

Гарантия не распространяется на повреждения, возникшие в результате несоблюдения данной инструкции по эксплуатации, самостоятельной разборки и ремонта, неправильного монтажа и подключения, неправильной транспортировки и хранения, удара или падения, а также при наличии внешних механических повреждений или следов воздействия химически активных веществ.

ВНИМАНИЕ! При покупке изделия требуйте в Вашем присутствии проверки его комплектности и заполнения гарантийного талона. Без предъявления данного талона или выявления факта фальсификации при его заполнении, претензии по качеству не принимаются и гарантийный ремонт не производится.

При несоблюдении правил техники безопасности сервисный центр вправе отказать в гарантийном обслуживании.

9. НЕПОЛАДКИ: ПРИЧИНЫ И ИХ УСТРАНЕНИЕ

Неисправности	Возможные причины	Методы устранения
1. Насос не запускается.	1.1. Отсутствие напряжения в сети. 1.2. Конденсатор вышел из строя 1.3. Срабатывает защита от утечки тока.	1.1. Проверить напряжение в сети. 1.2. Обратиться в сервис-центр. 1.3. Обратиться в сервис-центр.
2. При первоначальном погружении насоса с обратным клапаном насос работает, но не качает воду.	2.1. В насосе образовалась воздушная пробка из-за обратного клапана. 2.2. Клапан заблокирован или неправильно смонтирован.	2.1. Опустить насос на большую глубину или установить клапан выше 1 метра, но не более 7 метров от насоса. 2.2. Проверить клапан и его монтаж.
3. Недостаточная подача и напор.	3.1. Засорение фильтрующей сетки. 3.2. Насос забился песком. 3.3. Износ насоса.	3.1. Очистить фильтрующую сетку. 3.2. Прокачать насос, погрузив его в чистую воду. 3.3. Обратиться в сервис-центр.
4. Насос прекратил качать воду.	4.1. Недостаточный уровень воды в скважине. 4.2. Засорение фильтрующей сетки. 4.3. Насос заклинило вследствие сильного загрязнения. 4.4. Износ насоса.	4.1. Опустить насос на большую глубину. 4.2. Очистить фильтрующую сетку, не разбирая насос. 4.3. Обратиться в сервис-центр. 4.4. Обратиться в сервис-центр.

Монтаж и демонтаж, доставка к месту ремонта осуществляется за счет покупателя.

10. КОМПЛЕКТ ПОСТАВКИ

№	Наименование	Количество
1	Насос с кабелем	1
2	Инструкция по эксплуатации	1
3	Гарантийный талон	1
4	Тара упаковочная	1

11. СВИДЕТЕЛЬСТВО О ПРИЕМКЕ

ДАТА ВЫПУСКА _____



Насос соответствует требованиям технических условий и признан годным к эксплуатации.

Завод-изготовитель оставляет за собой право на изменения в конструкции насоса «ВОДОМЕТ ПРОФ», не снижающих его потребительских качеств.



Редакция 1.2
2013 год.

Верстка:
Ершова Т. С.

Техническая консультация:
тел: (499) 400 55 55 доб: 48-10, 48-11;
www.jeelex.ru

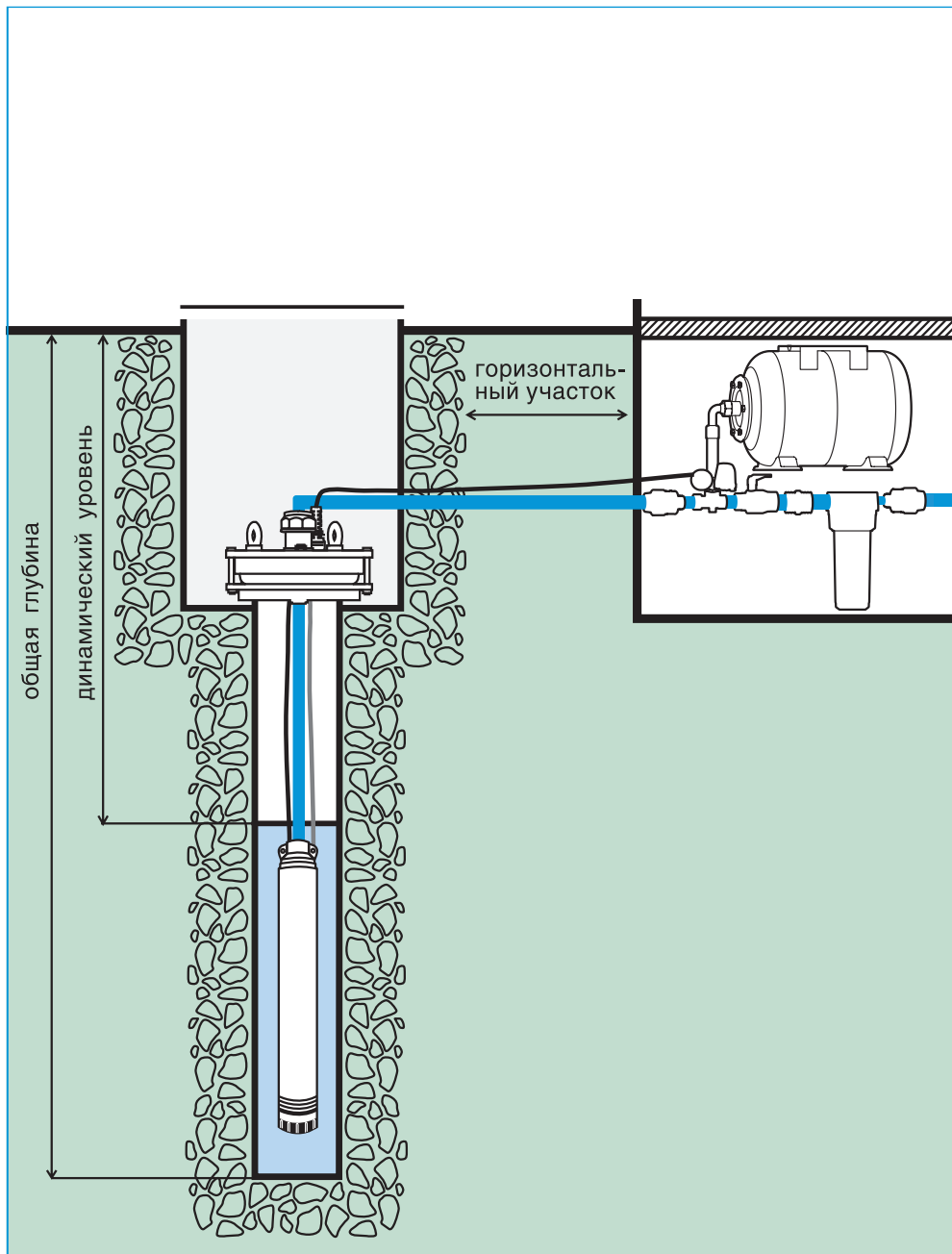


АВ 28

Изготовлено и упаковано: ООО «ДЖИЛЕКС».
Адрес: 142184, М.О., г. Климовск, ул. Индустриальная, д. 9.

- 1 Общие данные**
 - 1.1 Область применения
 - 1.2 Данные об изделии
- 2 Безопасность**
 - 2.1 Обозначения предупреждений в инструкции по эксплуатации
 - 2.2 Требования безопасности
 - 2.3 Нарушение требований безопасности
 - 2.4 Эксплуатационные ограничения
- 3 Транспортировка и хранение**
- 4. Техническое описание изделия**
 - 4.1 Особенности
 - 4.2 Насосы с индексом «А»
 - 4.3 Технические характеристики
 - 4.4 Расходно-напорные характеристики
 - 4.5 Как правильно подобрать погружной насос
 - 4.6 Устройство насоса
- 5. Монтаж**
 - 5.1 Монтаж насоса
 - 5.2 Подключение насоса к электросети
- 6. Сервисное обслуживание**
- 7. Гарантийные обязательства**
- 8. Условия выполнения гарантийных обязательств**
- 9. Неполадки: причины и их устранение**
- 10. Комплект поставки**
- 11. Свидетельство о приемке**

УСЛОВИЯ ЭКСПЛУАТАЦИИ ОБОРУДОВАНИЯ



Параметры системы*

Диаметр скважины, мм	
Общая глубина скважины, м	
Статический уровень, м	
Динамический уровень, м	
Дебит скважины, м ³	
Диаметр напорной магистрали, мм	
Расстояние от источника до самой дальней точки водоразбора, м	
Количество одновременно работающих точек водоразбора, шт	
Объем гидроаккумулятора, л	
Давление включения РД, атм	
Давление выключения РД, атм	
Защита от «сухого хода»	
Заземление	

Подпись покупателя: _____

Расшифровка подписи: _____

* заполняется при продаже насоса.

ДЛЯ ЗАМЕТОК

A large rectangular area with a blue border, containing horizontal dotted lines for writing notes. The lines are evenly spaced and extend across the width of the box. The box is empty, ready for text input.

УСЛОВИЯ ГАРАНТИИ

Условием бесплатного гарантийного обслуживания оборудования является его бережная эксплуатация, в соответствии с требованиями инструкции, прилагающийся к оборудованию, а также отсутствие механических повреждений и правильное хранение. При обнаружении недостатков, оборудование принимается на техническую экспертизу и ремонт. Срок проведения экспертизы и выполнения ремонта - сорок пять календарных дней с момента предъявления оборудования в авторизованный сервисный центр. Дефекты оборудования, которые проявились в течение гарантийного срока по вине изготовителя, будут устранены по гарантии сервисными центрами при соблюдении следующих условий:

- предъявление неисправного устройства в сервисный центр в надлежащем (чистом, внешне очищенном от смываемых инородных тел) виде;*
- предъявление гарантийного талона, заполненного надлежащим образом: с указанием наименования оборудования, даты продажи, подписи продавца и четкой печати торгующей организации.

Все транспортные расходы относятся на счет покупателя и не подлежат возмещению.

Гарантийное обслуживание не распространяется на периодическое обслуживание, установку, настройку и демонтаж оборудования.

Право на гарантийное обслуживание утрачивается в случае:

- неправильного заполнения гарантийного талона;
- проведения ремонта организациями, не имеющими разрешения производителя;
- если оборудование было разобрано, отремонтировано или испорчено самим Покупателем;
- возникновения дефектов изделия вследствие механических повреждений, несоблюдения условий эксплуатации и хранения, стихийных бедствий, попадания вовнутрь изделия посторонних предметов, неисправности электрической сети, неправильного подключения оборудования к электрической сети;
- прочих причин, находящихся вне контроля продавца и изготовителя.

В случае необоснованности претензий к работоспособности оборудования - диагностика является платной услугой и оплачивается покупателем.

В соответствии со ст. 502 Гражданского Кодекса РФ и Постановления Правительства Российской Федерации от 19 января 1998 года №55 Покупатель не вправе:

- обменять оборудование надлежащего качества на аналогичный товар у продавца (изготовителя), у которого это оборудование было приобретено, если он не подошел по форме, габаритам, фасону, расцветке, размеру или комплектации.

С момента подписания Покупателем Гарантийного талона считается, что:

- вся необходимая информация о купленном оборудовании и его потребительских свойствах предоставлена Покупателю в полном объеме, в соответствии со ст. 10 Закона «О защите прав потребителей»;
- претензий к внешнему виду не имеется;
- оборудование проверено и получено в полной комплектации;
- с условиями эксплуатации и гарантийного обслуживания Покупатель ознакомлен.

*** Сервисный центр оставляет за собой право отказать в приеме неисправного оборудования для проведения ремонта в случае предъявления оборудования в ненадлежащем виде.**

Покупатель: _____ / _____
(подпись) (Ф.И.О.)



ЭЖИЛЕКС
ГАРАНТИЯ КАЧЕСТВА

ЭЖИЛЕКС
ГАРАНТИЯ КАЧЕСТВА

ЭЖИЛЕКС
ГАРАНТИЯ КАЧЕСТВА

Наименование оборудования « _____ »
Дата продажи « _____ » 201__ г.
Подпись продавца _____
(подпись) (Ф.И.О.)
Печать торгующей организации м.п

Наименование оборудования « _____ »
Дата продажи « _____ » 201__ г.
Подпись продавца _____
(подпись) (Ф.И.О.)
Печать торгующей организации м.п

Наименование оборудования « _____ »
Дата продажи « _____ » 201__ г.
Подпись продавца _____
(подпись) (Ф.И.О.)
Печать торгующей организации м.п

ГАРАНТИЙНЫЙ ТАЛОН

СЕРИЙНЫЙ
НОМЕР

Уважаемый покупатель! Благодарим Вас за покупку. Пожалуйста, ознакомьтесь с условиями гарантийного обслуживания и распишитесь в талоне.

Срок годности:
Бытовых электронасосов - 10 лет.
Гидроаккумулятора - 5 лет.
Остального оборудования - 10 лет.
Гарантийный срок со дня покупки:
Бытовые электронасосы - 12 месяцев.
Оголовки скважинные - 36 месяцев.
Гидроаккумуляторы с пластиковым фланцем - 24 месяца.
Остальное оборудование - 12 месяцев.

Наименование оборудования « _____ »

Дата продажи « ____ » _____ 20 ____ г.

Подпись продавца _____ / _____ /
(подпись) (Ф. И. О.)

Печать торгующей организации _____ м. п.

Внимание!
Гарантийный талон без указания наименования оборудования, даты продажи, подписи продавца и печати торгующей организации НЕДЕЙСТВИТЕЛЕН!

Адреса всех сервисных центров смотрите на нашем сайте www.jeelex.ru

Гарантия не предусматривает возмещения материального ущерба и травм, связанных с эксплуатацией нашего оборудования.

Доставка к месту гарантийного обслуживания осуществляется за счет покупателя.
В случае обнаружения неисправности оборудования, по вине завода-изготовителя в период гарантийного срока и после его истечения, необходимо обратиться в специализированный сервисный центр, авторизованный нами. Гарантия предусматривает ремонт оборудования или замену дефектных деталей.

ОТРЫВНОЙ ТАЛОН

ОТРЫВНОЙ ТАЛОН

ОТРЫВНОЙ ТАЛОН



СЕРИЙНЫЙ
НОМЕР

СЕРИЙНЫЙ
НОМЕР

СЕРИЙНЫЙ
НОМЕР