



Газовый отопительный котел

GAZ 2500 F

30 кВт | 40 кВт



BOSCH

Инструкция по эксплуатации для потребителей

Содержание

1	Пояснения условных обозначений и указания по безопасности	3	9	Охрана окружающей среды/утилизация	12
1.1	Пояснения условных обозначений	3			
1.2	Общие правила техники безопасности	3			
2	Информация об изделии	4			
2.1	Применение по назначению	4			
2.2	Декларация соответствия нормам ЕС	4			
2.3	Описание оборудования	4			
2.4	Заводская табличка	4			
2.5	Размеры и подключения	5			
2.6	Технические данные	5			
3	Рекомендации по монтажу и эксплуатации	6			
3.1	Качество воздуха для горения	6			
3.2	Качество воды в системе отопления	6			
3.3	Применение антифризов	6			
4	Рекомендации по экономии энергии	6			
5	Пуск котла	7			
5.1	Функции котла и настройки системы управления ...	7			
5.1.1	Режимы работы котла	7			
5.1.2	Описание кнопок	8			
5.1.3	Условные знаки на дисплее	8			
5.2	Подготовка отопительной системы к включению ...	8			
5.3	Пуск отопительной установки	8			
5.4	Настройки системы управления	8			
5.4.1	Установка температуры воды для отопления и горячего водоснабжения	8			
5.4.2	Переход с зимнего режима на летний	9			
5.4.3	Переход с летнего режима на зимний	9			
5.5	Проверка рабочего давления, долив воды и удаление воздуха	9			
5.5.1	Проверка рабочего давления	9			
5.5.2	Долив воды и удаление воздуха из отопительной системы	9			
6	Прекращение эксплуатации отопительной системы ...	10			
6.1	Прекращение работы котла	10			
6.2	Прекращение эксплуатации отопительной системы на длительное время	10			
6.3	Выключение отопительной установки при аварии .	10			
7	Устранение неисправностей горелки	11			
8	Контрольные осмотры и техническое обслуживание ..	11			
8.1	Общие указания	11			
8.2	Почему важно регулярно проводить техническое обслуживание?	11			
8.3	Проверка и регулирование давления воды	11			
8.4	Чистка и уход	11			
	Алфавитный указатель	13			

1 Пояснения условных обозначений и указания по безопасности

1.1 Пояснения условных обозначений

Предупреждения



Предупреждения обозначены в тексте восклицательным знаком в треугольнике. Выделенные слова в начале предупреждения обозначают вид и степень тяжести последствий, наступающих в случае неприятия мер безопасности.

Следующие слова определены и могут применяться в этом документе:

- **УВЕДОМЛЕНИЕ** означает, что возможно повреждение оборудования.
- **ВНИМАНИЕ** означает, что возможны травмы лёгкой и средней тяжести.
- **ОСТОРОЖНО** означает возможность получения тяжёлых, вплоть до опасных для жизни травм.
- **ОПАСНОСТЬ** означает получение тяжёлых, вплоть до опасных для жизни травм.

Важная информация



Важная информация без каких-либо опасностей для человека и оборудования обозначается приведённым здесь знаком.

Другие знаки

Обозн	Пояснение
▶	Действие
→	Ссылка на другое место в инструкции
•	Перечисление/список
–	Перечисление/список (2-ой уровень)

Таб. 1

1.2 Общие правила техники безопасности

Общие указания по технике безопасности

Несоблюдение правил безопасной эксплуатации может привести к тяжёлым травмам вплоть до смертельного исхода, а также к повреждению оборудования и загрязнению окружающей среды.

- ▶ Внимательно прочитайте правила техники безопасности перед пуском отопительной системы в эксплуатацию.
- ▶ Монтаж, подсоединение к дымовой трубе, первый пуск в эксплуатацию должны выполнять только сотрудники специализированного предприятия, имеющего разрешение на выполнение таких работ.
- ▶ Техническое обслуживание и ремонт должны выполнять только сотрудники специализированного предприятия, имеющего разрешение на выполнение таких работ.
- ▶ Проводите чистку и техническое обслуживание в зависимости от интенсивности использования.
- ▶ Сразу же устраняйте выявленные недостатки.
- ▶ Проводите техническое обслуживание не реже двух раз в год. При этом проверьте исправную работу всей отопительной системы.
- ▶ Сразу же устраняйте выявленные недостатки.

Действия при появлении запаха газа

При утечке газа существует опасность взрыва. При запахе газа соблюдайте следующие правила поведения.

- ▶ Не допускайте образование искр и огня:
 - Не курите, не пользуйтесь зажигалками и спичками.
 - Не трогайте электрические выключатели, не вынимайте электрические вилки из розеток.
 - Не пользуйтесь телефонами и электрическими звонками.
- ▶ Перекройте подачу газа главным запорным краном или краном на газовом счётчике.
- ▶ Откройте окна и двери.
- ▶ Предупредите жильцов и покиньте здание.
- ▶ Не допускайте проникновение в здание посторонних лиц.
- ▶ Находясь вне здания, позвоните в пожарную охрану, полицию и на предприятие газоснабжения.

Применение по назначению

Изделие можно применять только для нагрева воды в закрытых системах отопления и горячего водоснабжения.

Любое другое использование считается применением не по назначению. Исключается любая ответственность за повреждения, возникшие в результате применения не по назначению.

Работы с электрикой

Работы с электрикой разрешается выполнять только специалистам по электромонтажу.

- ▶ Перед работами с электрикой:
 - Отключите сетевое напряжение на всех фазах и обеспечьте защиту от случайного включения.
 - Проверьте отсутствие напряжения.
- ▶ Пользуйтесь электрическими схемами других частей установки.

2 Информация об изделии

2.1 Применение по назначению

Для правильной эксплуатации котла:

- ▶ Пользуйтесь при работе инструкциями по эксплуатации, монтажу и техническому обслуживанию. Учитывайте данные, приведённые на заводской табличке и в технических характеристиках (→ глава 2.4, стр. 4 и глава 2.6, стр. 5).
- ▶ Котёл можно использовать только для нагрева воды системы отопления и/или для непрямого нагрева воды для горячего водоснабжения, например, в баке-водонагревателе.

Другое использование считается применением не по назначению. При применении по назначению срок службы составляет 15 лет.

2.2 Декларация соответствия нормам ЕС

Декларация соответствия нормам ЕС

Это изделие по своей конструкции и рабочим характеристикам соответствует европейским нормам и дополняющим их национальным требованиям. Соответствие подтверждено знаком СЕ.

Вы можете запросить декларацию соответствия у изготовителя. Для этого обратитесь по адресу, указанному на последней странице этой инструкции.

Декларация соответствия нормам ЕвразЭС



Это оборудование по своей конструкции и рабочим характеристикам соответствует нормам Евразийского таможенного союза. Соответствие подтверждено показанным здесь знаком.

2.3 Описание оборудования

Котёл комплектуется на заводе газовой горелкой и системой управления.

Основные составные части котла:

- Котловой блок с теплоизоляцией [3] и газовой горелкой [5]: в котловом блоке тепло, производимое горелкой, передаётся воде, циркулирующей в системе отопления.
- Облицовка [4], передняя стенка котла [1]: облицовка котла и теплоизоляция препятствуют потерям энергии.
- Система управления [2]: система управления предназначена для контроля и регулирования отопительной системы.

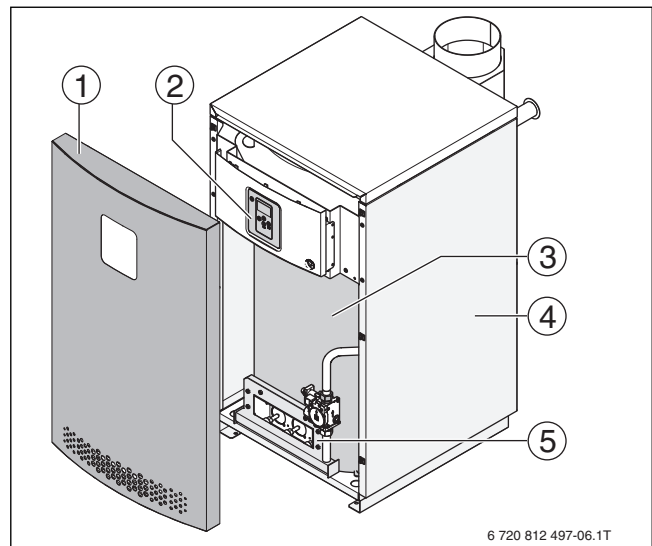


Рис. 1 Основные составные части

- [1] Передняя стенка котла
- [2] Система управления
- [3] Котловой блок с теплоизоляцией
- [4] Облицовка
- [5] Газовая горелка

2.4 Заводская табличка

На заводской табличке приведены следующие сведения о котле:

- | | |
|--|---|
| • Изготовитель | • Исполнение котла |
| • Серийный номер | • Модель/тип котла |
| • Теплопроизводительность (номинальная мощность) | • Максимально допустимое рабочее давление |
| • Класс котла согласно EN 303-5 | • Максимальная температура котловой воды |
| • Электрическая потребляемая мощность | • Сетевое напряжение |
| • Адрес изготовителя | • Степень защиты электрической оболочки |

Таб. 2 Заводская табличка

Расположение заводской таблички

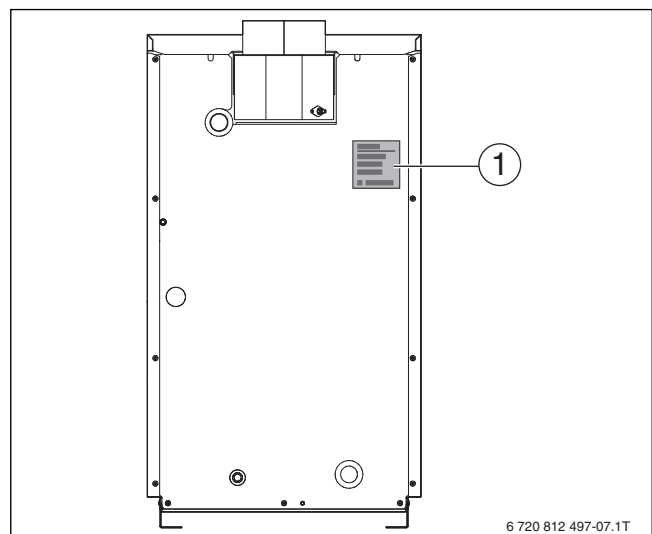


Рис. 2 Расположение заводской таблички

- [1] Заводская табличка

2.5 Размеры и подключения

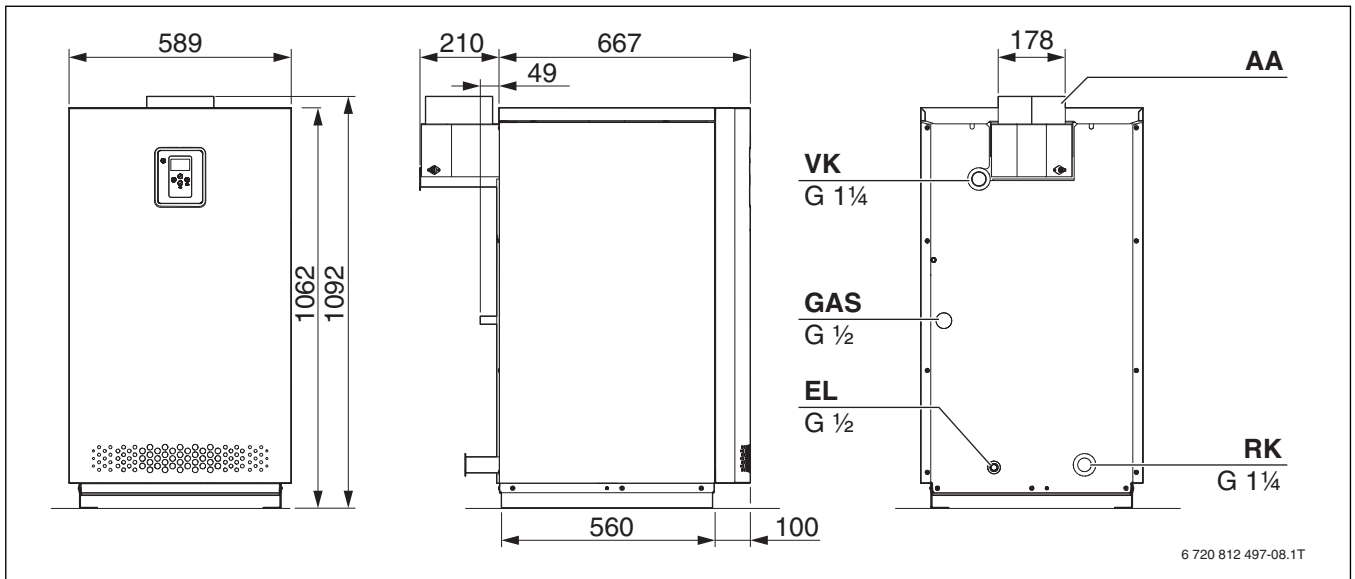


Рис. 3 Размеры и подключения (в мм)

AA Подключение к дымовой трубе

EL Слив (подключение крана для заполнения и слива)

GAS Подключение газа

RK Обратная линия котла

VK Подающая линия котла

2.6 Технические данные

	Единицы измерения	30 кВт	40 кВт
Номинальная тепловая нагрузка для природного газа Н	кВт	32,5	43,5
Номинальная теплопроизводительность при температуре подающей/обратной линии 80/60 °С	кВт	30	40
КПД котла при полной нагрузке и температуре подающей/обратной линии 80/60 °С	%	92	92
Температура котловой воды	°С	55...90	55...90
Максимальное рабочее давление	бар	3	3
Вместимость теплообменника отопительного контура	л	107	99
Диапазон модуляции	%	60...100	60...100
Температура дымовых газов ¹⁾ 80/60 °С	°С	108	104
Электрические характеристики			
Степень защиты электрической оболочки	–	IPX4D	IPX4D
Предохранитель	А	1,6	1,6
Размеры и вес			
Высота х ширина х глубина	мм	1092 х 589 х 877	1092 х 589 х 877
Масса ¹⁾	кг	137	150

Таб. 3 Технические данные

1) Вес с упаковкой примерно на 6...18 % больше.

3 Рекомендации по монтажу и эксплуатации



При монтаже и работе отопительной системы соблюдайте нормы и правила, действующие в той стране, где она эксплуатируется!

Данные, приведённые на заводской табличке, являются определяющими, и их нужно соблюдать.

3.1 Качество воздуха для горения

- ▶ Воздух для горения не должен содержать агрессивные вещества (например, галогенсодержащие углеводороды, соединения хлора или фтора).

Это позволит избежать возникновения коррозии.

- ▶ Не допускайте использования и хранения в помещении котельной хлорсодержащих чистящих средств и галогенуглеводородов (например, аэрозолей, растворителей, очистителей, красок, клея).
- ▶ Не допускайте загрязнения воздуха для горения пылью.

При проведении строительных работ с образованием пыли в помещении, где установлен котёл:

- ▶ Выключите и при необходимости укройте котёл.
- ▶ Загрязнённую в результате строительных работ горелку очистите перед пуском.

3.2 Качество воды в системе отопления

Качество воды для заполнения и подпитки является важным фактором повышения эффективности, функциональной надёжности, срока службы и работоспособности отопительной системы. При заполнении водой с высоким содержанием кальция, на поверхностях теплообменника образуются известковые отложения, которые препятствуют передаче тепла воде в системе отопления. Вследствие этого повышается температура поверхностей теплообменника и увеличиваются термические напряжения (нагрузки на корпус котла).

При высокой жёсткости воды мы рекомендуем проводить водоподготовку воды для заполнения и подпитки.

3.3 Применение антифризов



Запрещается использовать химические добавки, на которые отсутствует сертификат от производителя о безвредности их воздействия.

Незамёрзающие жидкости на основе гликоля, такие как Antifrogen N фирмы Clariant, уже много лет применяются в отопительных системах.

Применение других средств также возможно, если они по своим свойствам аналогичны Antifrogen N.

- ▶ Выполняйте рекомендации по применению антифриза от его изготовителя.
- ▶ Соблюдайте соотношение компонентов в смеси, рекомендованное изготовителем.

Удельная теплоёмкость антифриза Antifrogen N меньше удельной теплоёмкости воды. Поэтому, чтобы обеспечить необходимую теплопередачу, требуется больший объёмный поток. Это нужно учитывать при расчёте компонентов отопительной системы (насосов и др.) и трубопроводов.

Этот теплоноситель имеет более высокую вязкость и плотность, чем вода, поэтому необходимо учитывать большие потери давления потока в трубах и других компонентах системы.

Стойкость всех узлов системы из пластмасс и неметаллических материалов следует проверять отдельно.

4 Рекомендации по экономии энергии

Экономное отопление

Котёл сконструирован так, чтобы потребление газа и загрязнение окружающей среды были наименьшими при наибольшем комфорте. Подача газа к горелке регулируется в соответствии с теплопотребностью квартиры. После покрытия потребности в тепле горелка выключается системой управления.

Контрольные осмотры и техническое обслуживание

Для поддержания в течение длительного времени низкого расхода газа и уменьшения загрязнения окружающей среды, мы рекомендуем заключить договор со специализированным сервисным предприятием на проведение ежегодных контрольных осмотров и необходимого технического обслуживания.

Отопительные системы с регулированием по наружной температуре

При этом виде регулирования измеряется наружная температура, и в зависимости от её изменения меняется температура подающей линии в соответствии с заданной на регуляторе отопительной кривой. Чем ниже наружная температура, тем выше должна быть температура подающей линии.

- ▶ Установите отопительную кривую как можно ниже.
- ▶ Установите регулятор температуры котла на максимальную расчётную температуру отопительной системы.

Отопительные системы с регулированием по комнатной температуре

Помещение, в котором установлен комнатный регулятор температуры, определяет температуру для других помещений (контрольное помещение). В контрольном помещении нельзя устанавливать термостатические вентили на отопительных приборах.

- ▶ Задайте максимальную температуру для отопительного контура на панели управления котла.
- ▶ Установите термостатическими вентилями требуемую температуру в помещениях (кроме контрольного помещения).
- ▶ Установите и сохраните необходимое значение комнатной температуры на регуляторе.

Термостатические вентили

Чтобы достичь требуемую температуру в помещении:

- ▶ Сначала полностью откройте термостатические вентили.

Если в течение длительного времени температура в помещении не достигается:

- ▶ Задайте более высокую температуру на регуляторе, работающем по комнатной температуре.

Проветривание

Чтобы при проветривании избежать нежелательной потери тепла:

- ▶ Не оставляйте окна немного открытыми.
- ▶ Лучше полностью откройте окна на несколько минут.
- ▶ На время проветривания держите термостатические вентили закрытыми.

Температура горячей воды

Высокая температура горячей воды ведёт к усиленному обызвествлению, что отрицательно влияет на работу котла (более длительное время нагрева, меньший расход). Установка более низкой температуры горячей воды ведёт к большей экономии энергии.

- ▶ Задавайте температуру горячей воды как можно более низкой.

5 Пуск котла

Перед пуском:

- ▶ Специалист сервисной фирмы, выполнявшей пуско-наладочные работы, должен объяснить потребителю принцип действия котла и управление оборудованием.



УВЕДОМЛЕНИЕ: возможно повреждение котла из-за большого скопления пыли и летучих семян!

- ▶ Не эксплуатируйте котёл при сильном запылении, например, из-за проведения строительных работ в помещении, где он установлен.
- ▶ Загрязнённую в результате строительных работ горелку нужно очистить перед пуском.
- ▶ Установите воздухозаборные решётки при чрезмерном загрязнении воздуха для горения пылью (например, из-за близости дорог или таких пылеобразующих производств, как мастерские по обработке камней), а также летучими семенами растений.



УВЕДОМЛЕНИЕ: возможно повреждение котла из-за загрязнения воздуха для горения!

- ▶ Не пользуйтесь чистящими средствами и другими веществами, содержащими хлор и галогенуглеводороды (аэрозоли, растворители, очистители, краски, клей и др.).
- ▶ Такие материалы запрещается хранить и использовать в помещении котельной.

5.1 Функции котла и настройки системы управления

5.1.1 Режимы работы котла

Режим защиты от замерзания

Функция защиты от замерзания эффективна только в том случае, если насос системы отопления подключен к блоку управления котла.

Если температура в котловом контуре ниже 10 °С, то котёл автоматически переходит в режим защиты от замерзания и включает горелку. На дисплее появляется знак **III**. Насос системы отопления, если он подключен к плате управления котла, включается только когда температура котловой воды достигнет 55 °С. При температуре котловой воды 57,5 °С горелка и насос выключаются, и котёл переходит в режим ожидания (Stand-by).

Для включения режима защиты от замерзания:

- ▶ Нажмите кнопку "Stand-by".
Котёл переходит в режим ожидания (Stand-by). На дисплее появляется знак **Δ**.

Если температура в котловом контуре ниже в следующий раз опускается ниже 10 °С, то котёл автоматически переходит в режим защиты от замерзания.

Режим термической дезинфекции

Для предотвращения бактериального загрязнения горячей воды, мы рекомендуем проводить термическую дезинфекцию после длительного простоя.

Термическая дезинфекция должна охватывать всю систему горячего водоснабжения, включая точки водоразбора.

Бойлер в результате термических потерь медленно охлаждается после термической дезинфекции до заданной температуры. Поэтому температура горячей воды остаётся некоторое время выше заданной.



ОСТОРОЖНО: опасность ошпаривания горячей водой!

Горячая вода может стать причиной тяжёлых ожогов.

- ▶ Предупредите жителей об опасности ошпаривания.
- ▶ Проводите термическую дезинфекцию вне периодов нормального водоразбора.

Термическая дезинфекция запускается на котле и завершается автоматически.

- ▶ Закройте точки отбора горячей воды.
- ▶ Проинформировать пользователей об опасности ожогов горячей водой.

Термическая дезинфекция может быть активирована только в летнем режиме, если функция сервисного меню 1.2.D = 1 и тип бойлера = 2.

Если насос системы отопления не подключен к блоку управления котла:

- ▶ Отдельно включите насос горячей воды во время действия термической дезинфекции, когда на дисплее появится 55 °С.

Во время термической дезинфекции циркуляционный насос горячей воды должен работать постоянно.



Запрещено включать термическую дезинфекцию без включения насоса горячей воды.

Для включения термической дезинфекции:

- ▶ Одновременно нажмите кнопки "Плюс" и "Минус" и держите нажатыми 5 секунд.
На дисплее появится буква "L".

Для режима термической дезинфекции на заводе установлена температура 70 °С.

- ▶ Подождать, пока не будет достигнута максимальная температура.
- ▶ Последовательно отбирать горячую воду от ближайшей до самой отдаленной точки отбора горячей воды до тех пор, пока в течении трех минут не будет выходить горячая вода при температуре 70 °С.

Термическая дезинфекция заканчивается через 35 минут, и котёл переходит в действовавший до этого режим.

Для выключения термической дезинфекции:

- ▶ Одновременно нажмите кнопки "Плюс" и "Минус" и держите нажатыми 5 секунд.

Режим предотвращения образования конденсата

Режим предотвращения образования конденсата будет работать эффективно только в случае подключенного к блоку управления котла насоса системы отопления.

Для предотвращения образования конденсата насос системы отопления включается, когда превышает установленная для этой функции температура переключения (50 °С + ΔT). Если во время работы температура опускается ниже температуры переключения, то насос выключается. Температура ΔT задаётся в сервисном меню в пункте 2.2.C.

Режим защиты от частого изменения температуры

В системе управления котла установлен таймер, который не допускает частого включения и выключения горелки. После выключения горелки её новый старт возможен только по истечении определённого времени. Это время задаётся в сервисном меню в пункте 1.3.b.

Режим запроса горячей воды > 1 часа

Чтобы удалить неисправность:

- ▶ Коротко нажмите кнопку "OK/reset".

Если во время режима запроса горячей воды > 1 часа поступает запрос на отопление, то дополнительно к насосу горячей воды включается насос системы отопления. Котёл находится в режиме ГВС.

5.1.2 Описание кнопок

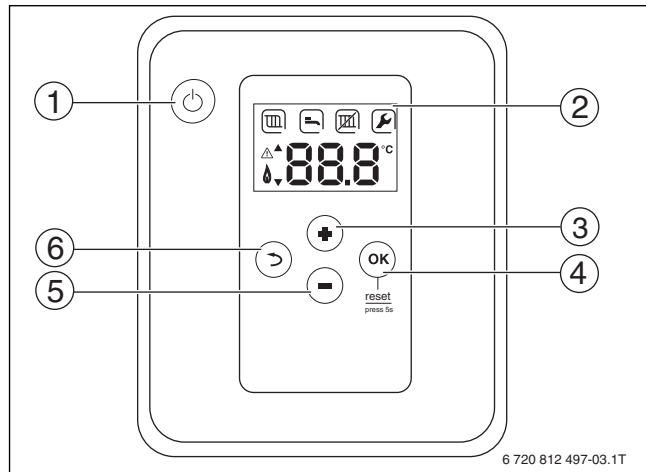


Рис. 4 Описание кнопок

- [1] Кнопка "Stand-by"
- [2] ЖК дисплей
- [3] Кнопка "Плюс"
- [4] Кнопка "OK / RESET"
- [5] Кнопка "Минус"
- [6] Кнопка "Назад"

5.1.3 Условные знаки на дисплее

Обозн	Режим работы	Пояснение
	Режим ожидания (Stand-by)/неисправность	Если на дисплее показан только этот знак, то котёл находится в состоянии ожидания. Если вместе с этим знаком показаны другие знаки, то котёл находится в состоянии неисправности.
	Работа горелки	Этот знак на дисплее означает, что работает горелка.
	Сервисный режим/блокировка	Если на дисплее показан этот знак, то котёл находится в сервисном режиме или заблокирован из-за ошибки.
	Режим горячего водоснабжения	Если на дисплее показан этот знак, то котёл находится в режиме ГВС. Также показана фактическая температура бака-водонагревателя. Если этот знак показан в сервисном режиме, то существует соединение с баком-водонагревателем.
	Режим отопления/защиты от замерзания	Если на дисплее показан этот знак, то котёл находится в режиме отопления или защиты от замерзания. Также показана фактическая температура в отопительной системе.
	Летний режим	Если на дисплее показан этот знак, то котёл находится в летнем режиме. Если нет запроса горячей воды, то показана фактическая температура в отопительной системе.

Таб. 4 Условные знаки на дисплее

5.2 Подготовка отопительной системы к включению

- ▶ Проверьте, имеется ли рабочее давление. (→ глава 5.5.1, стр. 9).
- ▶ Откройте газовый кран.
- ▶ Вставьте вилку в розетку и /или включите защитный автомат в здании.

5.3 Пуск отопительной установки



ОПАСНО: Угроза жизни от взрыва!

При наличии запаха газа существует опасность взрыва!

- ▶ Не допускайте открытого огня.
- ▶ Не курить.
- ▶ Избегайте образования искр.
- ▶ Не трогайте электрические выключатели и штекеры, не пользуйтесь телефонами и электрическими звонками.
- ▶ Закройте газовый кран
- ▶ Откройте окна и двери.
- ▶ Предупредите жильцов.
- ▶ Покиньте здание.
- ▶ **Находясь вне здания**, позвоните в пожарную охрану, полицию и на предприятие газоснабжения.

- ▶ Включите котёл кнопкой "Stand-by".

Таким образом включается вся отопительная система.

5.4 Настройки системы управления

5.4.1 Установка температуры воды для отопления и горячего водоснабжения

Для перехода в меню отопления:

- ▶ Нажмите кнопку "Минус".
Знак мигает с частотой 1 Гц.

Для перехода в меню ГВС:

- ▶ Нажмите кнопку "Минус" ещё раз.

Для перехода в режим настройки температуры отопления:

- ▶ Нажмите кнопку "OK/RESET".
Показание температуры мигает с частотой 1 Гц.
- ▶ Установите нужную температуру кнопкой "Плюс" или "Минус".

Для подтверждения установленной температуры:


- ▶ Нажмите кнопку "OK/reset".

Чтобы установить температуру горячей воды:

- ▶ Выполните те же действия.

5.4.2 Переход с зимнего режима на летний

Если насос отопительного контура не подключен к котлу, его необходимо выключить. Приготовление горячей воды продолжает действовать.



УВЕДОМЛЕНИЕ: возможно повреждение оборудования при отрицательных температурах!
Если отопительная система находится в незащищенном от холода помещении и работает в летнем режиме, то при низких температурах она может замерзнуть.

- ▶ По возможности держите отопительную систему всегда включённой.
- ▶ При опасности замерзания переключите отопительную систему на зимний режим.

Для перехода в меню отопления:

- ▶ Нажмите кнопку "Минус".
Знак **III** мигает с частотой 1 Гц.

Для перехода в режим настройки температуры отопления:

- ▶ Нажмите кнопку "OK/RESET".
Показание температуры мигает с частотой 1 Гц.

Чтобы снизить температуру:

- ▶ Нажимайте кнопку "Минус" до тех пор, пока цифры не исчезнут, и появятся 2 мигающие точки.

Для подтверждения летнего режима:

- ▶ Нажмите кнопку "OK/RESET".

5.4.3 Переход с летнего режима на зимний

Для перехода в меню отопления:

- ▶ Нажмите кнопку "Минус".
Знак **III** мигает с частотой 1 Гц.

Для перехода в режим настройки температуры отопления:

- ▶ Нажмите кнопку "OK/RESET".
Две точки мигают с частотой 1 Гц.

Чтобы увеличить температуру:

- ▶ Нажимайте кнопку "Плюс" до появления нужной температуры.

Для подтверждения установленной температуры:

- ▶ Нажмите кнопку "OK/RESET".

5.5 Проверка рабочего давления, долив воды и удаление воздуха

Вода, залитая в отопительную систему, в первые дни работы значительно уменьшается в объёме из-за выхода из неё газов. Поэтому образуются воздушные подушки, в системе возникают "булькающие" звуки.

- ▶ В новых отопительных системах ежедневно проверяйте рабочее давление.
- ▶ При необходимости доливайте воду и выпускайте воздух из отопительных приборов.
- ▶ В дальнейшем проверяйте рабочее давление ежемесячно.
- ▶ При необходимости доливайте воду и выпускайте воздух.

Здесь специалист сервисной фирмы должен записать оптимальное рабочее давление:

Рабочее давление	
Заданное рабочее давление (оптимальное значение)	_____ бар

Таб. 5 Рабочее давление

5.5.1 Проверка рабочего давления

Специалист сервисной фирмы должен установить красную стрелку манометра [1] на требуемое значение рабочего давления (> 1 бар) и занести это значение в таб. 5.

- ▶ Проверьте, стоит ли стрелка манометра [2] в зелёной зоне [3].

Если стрелка манометра не доходит до зелёной зоны:

- ▶ Долейте воду в систему отопления.

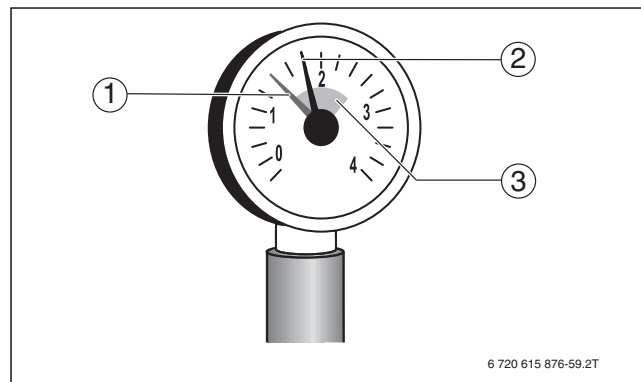



Рис. 5 Манометр для закрытых систем отопления

- [1] Красная стрелка
- [2] Стрелка манометра
- [3] Зеленая зона


5.5.2 Долив воды и удаление воздуха из отопительной системы

- ▶ Специалист сервисной фирмы, выполнявшей пуско-наладочные работы, должен объяснить потребителю, как удаляется воздух из отопительной систем, и показать расположение кранов для заполнения и слива.



УВЕДОМЛЕНИЕ: Возможно повреждение оборудования из-за температурных напряжений!
При заполнении отопительной системы в тёплом состоянии температурные напряжения могут вызвать появление трещин на котле. Котёл станет негерметичным.

- ▶ Заполняйте отопительную систему только в холодном состоянии (температура подающей линии ≤ 40 °С).



УВЕДОМЛЕНИЕ: Возможно повреждение оборудования из-за частого долива воды!
При частом добавлении воды отопительная система может выйти из строя в результате коррозии и образования накипи.

- ▶ Выясните у специалиста сервисной фирмы, выполнявшей монтаж, можно ли использовать местную воду без предварительной подготовки или всё же есть необходимость её провести.
- ▶ Если требуется подготовка подпиточной воды: Поручайте долив воды в отопительную систему специалистам сервисной фирмы по отопительной технике.
- ▶ Если приходится часто доливать воду: Обратитесь к специалистам специализированной сервисной фирмой по отопительной технике.

- ▶ Закройте колпачковый вентиль, чтобы отделить расширительный бак от системы.
- ▶ Откройте смесительные и запорные вентили на отопительном контуре.
- ▶ Подсоедините шланг к водопроводному крану.
- ▶ Наденьте шланг на кран для заполнения и слива.
- ▶ Закрепите шланг хомутом.
- ▶ Откройте кран для заполнения и слива.
- ▶ Осторожно откройте водопроводный кран и медленно заполните отопительную систему. При этом наблюдайте за показаниями манометра (→ рис. 5, стр. 9).

Когда будет достигнуто требуемое рабочее давление:

- ▶ Закройте водопроводный кран и кран для заполнения и слива.
- ▶ Выпустите воздух из отопительной системы через воздушные клапаны на отопительных приборах. При этом начинайте с самого нижнего этажа здания.

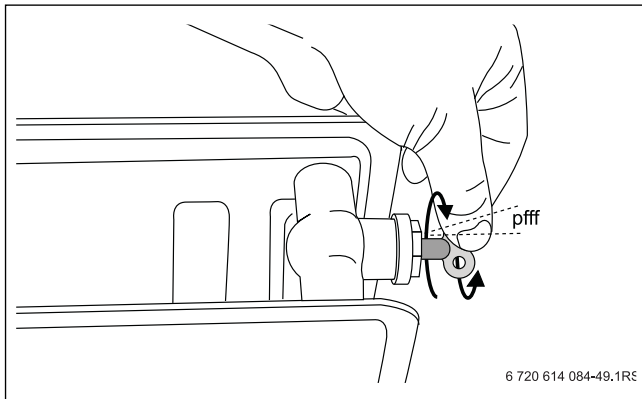


Рис. 6 Удаление воздуха из отопительного прибора

- ▶ Заверните винт выпуска воздуха.
- ▶ Ещё раз проверьте рабочее давление.

Если рабочее давление падает при выпуске воздуха:

- ▶ Долейте воду (→ глава 5.5.2, стр. 9).

Когда рабочее давление остаётся постоянным:

- ▶ Отсоедините шланг от крана для заполнения и слива.

6 Прекращение эксплуатации отопительной системы

6.1 Прекращение работы котла

- ▶ Выключите котёл кнопкой Stand-by. Горелка выключается автоматически.
- ▶ Перекройте подачу газа главным запорным краном.

6.2 Прекращение эксплуатации отопительной системы на длительное время



УВЕДОМЛЕНИЕ: возможно повреждение оборудования при отрицательных температурах! Отопительная система может замёрзнуть, если она не работает длительное время при опасности заморозков (например, при аварии электросети, отключении электропитания, нарушении газоснабжения, неисправности котла и др.).

- ▶ При угрозе заморозков защитите отопительную систему от замерзания.
- ▶ При выключенной системе управления нужно слить воду из котла, бака-водонагревателя, трубопроводов системы отопления, а также, насколько это возможно, из труб системы ГВС.

Если котёл не работает долгое время при температурах $< 0^{\circ}\text{C}$:

- ▶ Слейте всю воду из отопительной системы.
- ▶ Откройте автоматический воздушный клапан в самой верхней точке отопительной системы.
- ▶ Слейте воду из отопительной системы в её самой нижней точке из крана заполнения и слива или из отопительного прибора.

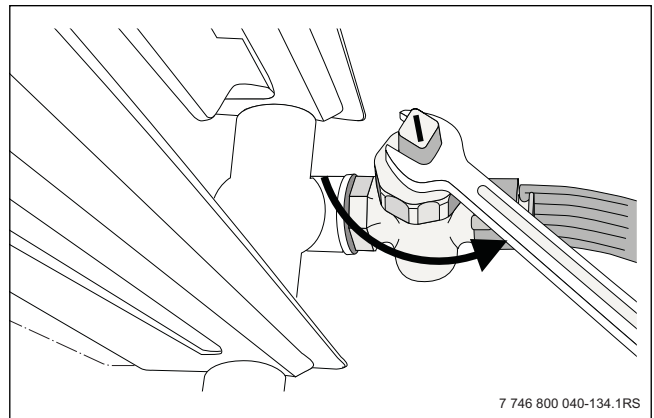


Рис. 7 Слив воды из отопительной системы при опасности замерзания

6.3 Выключение отопительной установки при аварии

- ▶ Специалист сервисной фирмы должен разъяснить потребителю действия в аварийной ситуации (например, при пожаре).



Только в случае аварии отключайте электропитание отопительной системы, вынув вилку из розетки, или защитным автоматом в здании.


- ▶ Никогда не подвергайте свою жизнь опасности. Собственная безопасность - прежде всего.
- ▶ Перекройте подачу газа главным запорным краном.
- ▶ Обесточьте отопительную систему, вынув вилку из розетки, или выключите защитный автомат в здании.

7 Устранение неисправностей горелки

При неисправности горелки на дисплее котла будет показано сообщение об ошибке.

Чтобы удалить ошибку:

- ▶ Держите кнопку "OK/RESET" нажатой 5 секунд (→ рис. 4, стр. 8).



УВЕДОМЛЕНИЕ: возможно повреждение оборудования при отрицательных температурах!

При отрицательной температуре отопительная система может замерзнуть, если не включена система управления.

- ▶ При температурах < 0 °C защитите отопительную систему от замерзания.
- ▶ Для этого при выключенной системе управления слейте воду из котла, бака-водонагревателя, трубопроводов системы отопления, а также, насколько возможно, из труб системы ГВС.

Если горелка не включается после трёх попыток:

- ▶ Свяжитесь со специализированной сервисной фирмой.

8 Контрольные осмотры и техническое обслуживание

8.1 Общие указания



УВЕДОМЛЕНИЕ: возможно повреждение оборудования из-за недостаточного или неправильного выполнения чистки и технического обслуживания!

- ▶ Один раз в год специализированная сервисная фирма должна проводить чистку и техническое обслуживание отопительной системы. При этом нужно проверять исправную работу всей отопительной системы.
- ▶ Сразу же устраняйте обнаруженные неисправности во избежание повреждения оборудования.
- ▶ Заключите со специализированной сервисной фирмой договор на ежегодный осмотр и необходимое техническое обслуживание.



Ежегодный контрольный осмотр и техническое обслуживание являются составной частью условий предоставления гарантии.



Применяйте только оригинальные запчасти от изготовителя. Запасные части можно заказать по каталогу изготовителя.

8.2 Почему важно регулярно проводить техническое обслуживание?

Осмотры и техобслуживание следует регулярно проводить:

- для поддержания высокого коэффициента полезного действия и для экономной эксплуатации отопительной системы (низкого потребления топлива),
- для достижения высокой надёжности в эксплуатации
- для поддержания высокого экологического уровня процесса сжигания топлива

8.3 Проверка и регулирование давления воды

Для обеспечения работоспособности отопительной системы необходимо наличие в ней достаточного количества воды.

- ▶ Ежемесячно проверяйте давление воды.

При низком давлении воды в отопительной системе:

- ▶ Заполните отопительную систему подпиточной водой (→ глава 5.5.2, стр. 9).

8.4 Чистка и уход

Чистка котла:

- ▶ Протирайте облицовку тканью, смоченной в мыльной воде.
- ▶ Нельзя применять абразивные и агрессивные чистящие средства, которые могут повредить лакокрасочное покрытие и пластмассовые детали.

9 Охрана окружающей среды/утилизация

Защита окружающей среды - это основной принцип деятельности предприятий группы Bosch.

Качество продукции, экономичность и охрана окружающей среды - это для нас равнозначные цели. Мы строго выполняем законы и правила охраны окружающей среды.

Для защиты окружающей среды мы с учётом экономических аспектов применяем наилучшую технику и материалы.

Упаковка

При изготовлении упаковки мы учитываем национальные правила утилизации упаковочных материалов, которые гарантируют оптимальные возможности для их переработки.

Все используемые упаковочные материалы экологичны и подлежат вторичной переработке.

Оборудование, отслужившее свой срок

Оборудование, отслужившее свой срок, содержит материалы, которые нужно отправлять на переработку для вторичного использования.

Узлы легко снимаются, а пластмасса имеет маркировку. Поэтому сортируйте различные конструктивные узлы и отправляйте их на повторное использование или утилизацию.

Алфавитный указатель

А		Ф	
аварии	10	Функции котла	7
Антифризы	6		
В		Ч	
Вода в системе отопления	6	Чистка и уход	11
Вода отопительного контура	9		
Добавление воды в систему отопления	9	Э	
Воздух для горения	6	Эксплуатация	6
Вторичная переработка	12		
Выключение	10		
Выпуск воздуха из отопительной системы	9		
Д			
Давление воды	11		
Декларация соответствия нормам ЕС	4		
Договор о контрольных осмотрах и техническом обслуживании .	6		
З			
Заводская табличка	4		
Запах газа	3		
Защита окружающей среды	12		
И			
Информация об изделии	4		
К			
Контрольный осмотр	6, 11		
М			
Монтаж	6		
Н			
Настройки системы управления	7		
О			
Оборудование, отслужившее свой срок	12		
Описание оборудования	4		
П			
Подключения	5		
Пояснения условных обозначений	3		
Применение по назначению	3		
Проветривание	6		
Пуск котла	7		
Р			
Работы с электрикой	3		
Рабочее давление	9		
Размеры	5		
Регулирование	6		
Рекомендации по экономии энергии	6		
Т			
Температура горячей воды	6		
Термостатический вентиль	6		
Технические данные	5		
Техническое обслуживание	6, 11		
У			
Упаковка	12		
Утилизация	12		

Для записей

Для записей

ООО "Бош Термотехника"
Вашутинское шоссе, 24
141400 г. Химки, Московская область,
РОССИЯ
Тел. +7 495 560-9065

www.bosch-climate.ru