

Технический паспорт

№ заказа и цены: см. прайс-лист



VITOCCELL 100-V Тип CVA

Вертикальный емкостный водонагреватель
из стали с внутренним эмалевым покрытием
"Ceraprotect"

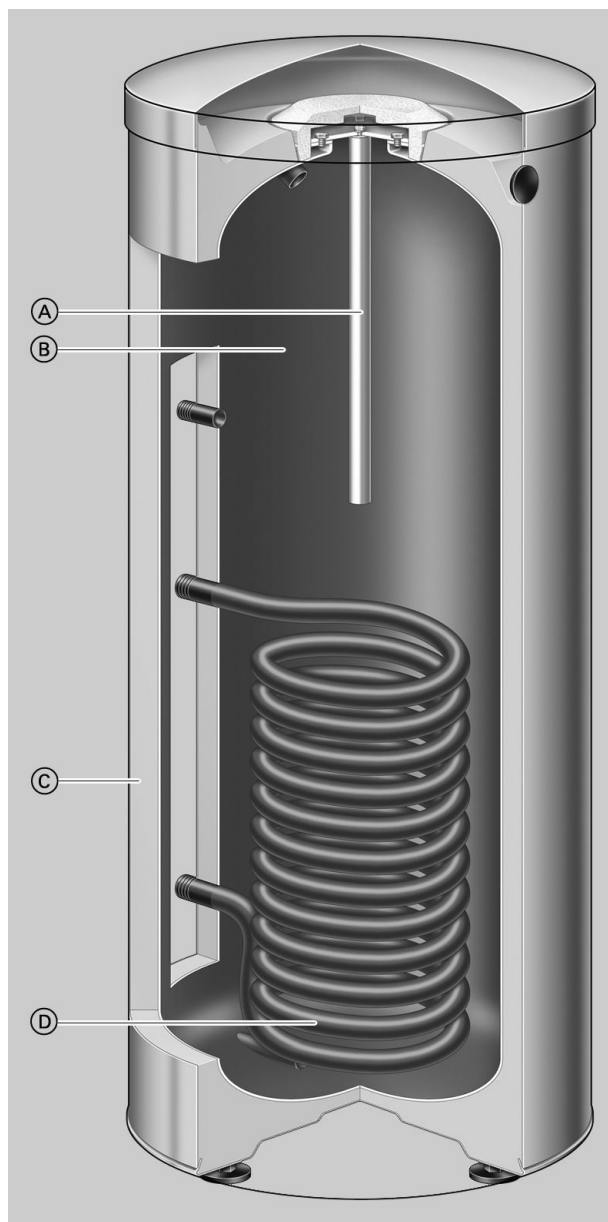
Информация об изделии

Напольное техническое решение для экономичного приготовления горячей воды. Емкостной водонагреватель Vitocell 100-V в вертикальном исполнении поставляется с водонаполнением до 1000 л.

Основные преимущества

- Коррозионностойкий стальной водонагреватель с внутренним эмалевым покрытием "Ceraprotect". Дополнительная катодная защита посредством магниевого электрода пассивной катодной защиты, электрод активной катодной защиты поставляется в качестве принадлежности.
- Подогрев всего объема воды змеевиком греющего контура, достигающим дна водонагревателя.
- Высокая комфортность приготовления горячей воды за счет быстрого и равномерного подогрева посредством большого по размерам змеевика греющего контура.
- Незначительные тепловые потери благодаря высокоэффективной охватывающей теплоизоляции у водонагревателей объемом 160, 200 и 300 л из жесткого пенополиуретана (без фторхлоруглеводородов), а у водонагревателей объемом 500, 750 и 1000 л - из мягкого пенополиуретана.
- Универсальное применение – при повышенной потребности в горячем водоснабжении можно соединить несколько емкостных водонагревателей Vitocell 100-V в батарее посредством коллекторов.
- По отдельному заказу возможна поставка и дополнительный монтаж электрической вставки (объемом от 300 л).
- Для облегчения подачи на место емкостные водонагреватели Vitocell 100-V объемом свыше 500 л снабжаются теплоизоляцией из мягкого пенополиуретана, поставляемой отдельно.

Основные преимущества (продолжение)



- Ⓐ Магний электрод пассивной катодной защиты или электрод активной катодной защиты
- Ⓑ Стальной водонагреватель, с внутренним эмалевым покрытием "Ceraprotect"
- Ⓒ Высокоэффективная охватывающая теплоизоляция из жесткого пенополиуретана (без фторхлоруглеводородов)
- Ⓓ Подогрев всего объема воды змеевиком греющего контура, достигающим дна водонагревателя

Технические данные Vitocell 100-V - отдельный модуль

Для приготовления горячей воды в сочетании с водогрейными котлами и системами централизованного отопления, по выбору с электронагревательной вставкой в качестве дополнительного оборудования для емкостного водонагревателя объемом 300 и 500 л.

- рабочее давление на стороне греющего контура до 25 бар
- рабочее давление на стороне контура водоразбора ГВС до 10 бар

Годится для следующих установок:

- температура воды в контуре водоразбора ГВС до 95 °С
- температура подачи греющего контура до 160 °С

Объем емкости		л	160	200	300	500	750	1000
Регистрационный номер по DIN			0241/06-13 MC/E					
Эксплуатационная мощность при подогреве воды в контуре водоразбора ГВС с 10 до 45 °С и температуре подачи в греющем контуре ... при приведенном ниже расходе теплоносителя	90 °С	кВт	40	40	53	70	123	136
		л/ч	982	982	1302	1720	3022	3341
	80 °С	кВт	32	32	44	58	99	111
		л/ч	786	786	1081	1425	2432	2725
	70 °С	кВт	25	25	33	45	75	86
		л/ч	614	614	811	1106	1843	2113
	60 °С	кВт	17	17	23	32	53	59
		л/ч	417	417	565	786	1302	1450
	50 °С	кВт	9	9	18	24	28	33
		л/ч	221	221	442	589	688	810
Эксплуатационная мощность при подогреве воды в контуре водоразбора ГВС с 10 до 60 °С и температуре подачи в греющем контуре ... при приведенном ниже расходе теплоносителя	90 °С	кВт	36	36	45	53	102	121
		л/ч	619	619	774	911	1754	2081
	80 °С	кВт	28	28	34	44	77	91
		л/ч	482	482	584	756	1324	1565
	70 °С	кВт	19	19	23	33	53	61
		л/ч	327	327	395	567	912	1050
Расход теплоносителя при указанной эксплуатационной мощности		м ³ /ч	3,0	3,0	3,0	3,0	5,0	5,0
Затраты теплоты на поддержание готовности Q _{Вс} при разности температур 45 К (результаты измерений согласно DIN 4753-8. 500 л: нормативный показатель по DIN V 18599)		кВт ч/24 ч	1,50	1,70	2,20	3,20	3,70	4,30
Теплоизоляция	жесткий пенополиуретан			мягкий пенополиуретан				
Размеры								
Длина (∅)								
– с теплоизоляцией	a	мм	581	581	633	850	960	1060
		мм	—	—	—	650	750	850
Ширина								
– с теплоизоляцией	b	мм	608	608	705	898	1046	1144
		мм	—	—	—	837	947	1047
Высота								
– с теплоизоляцией	c	мм	1189	1409	1746	1955	2100	2160
		мм	—	—	—	1844	2005	2060
Кантовальный размер								
– с теплоизоляцией		мм	1260	1460	1792	—	—	—
		мм	—	—	—	1860	2050	2100
Монтажная высота								
		мм	—	—	—	2045	2190	2250
Масса вместе с теплоизоляцией		кг	86	97	151	181	295	367
Объем змеевика греющего контура		л	5,5	5,5	10,0	12,5	24,5	26,8
Площадь теплообменных поверхностей		м ²	1,0	1,0	1,5	1,9	3,7	4,0
Подключения								
Подающая и обратная магистраль греющего контура	R		1	1	1	1	1¼	1¼
Трубопроводы холодной и горячей воды	R		¾	¾	1	1¼	1¼	1¼
Циркуляционный трубопровод	R		¾	¾	1	1	1¼	1¼

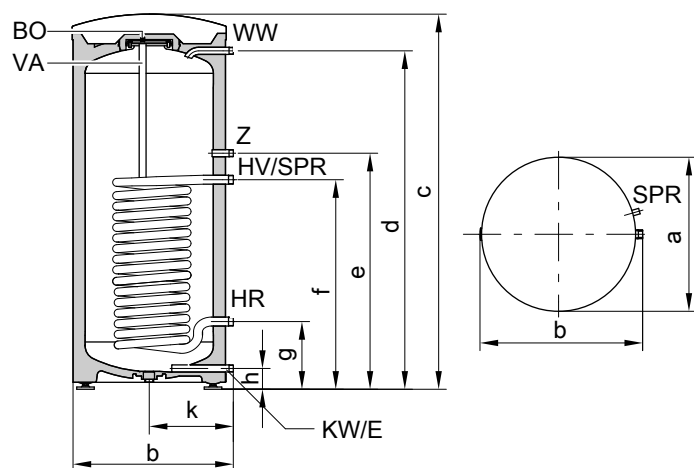
Указание по эксплуатационной мощности

При проектировании установки для работы с указанной или рассчитанной эксплуатационной мощностью предусмотреть соответствующий циркуляционный насос. Указанная эксплуатационная мощность достигается только при условии, что номинальная тепловая мощность водогрейного котла ≥ эксплуатационная мощность.

5457 959

Технические данные Vitocell 100-V - отдельный модуль (продолжение)

Объем 160 и 200 литров

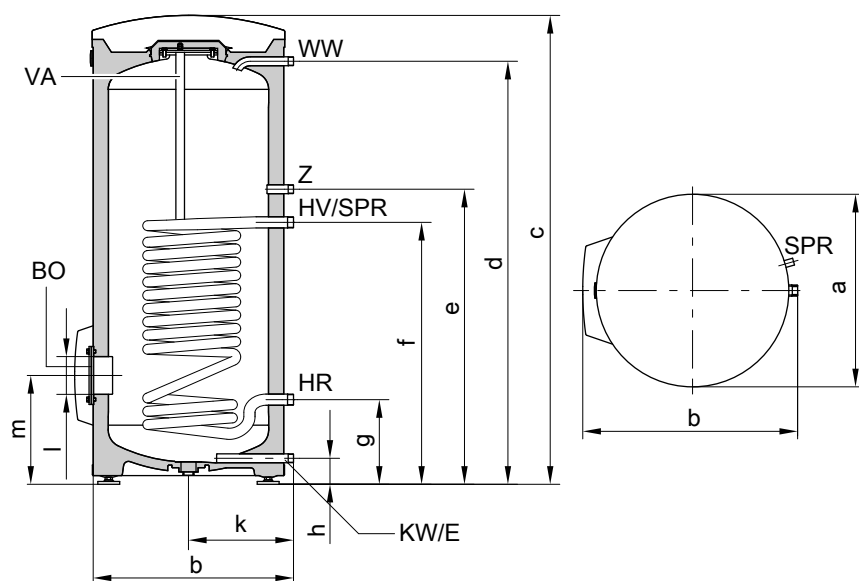


- BO Отверстие для визуального контроля и чистки
 E Линия опорожнения
 HR Обратная магистраль греющего контура
 HV Подающая магистраль греющего контура
 KW Трубопровод холодной воды
 SPR Датчик температуры емкостного водонагревателя для регулирования температуры буферной емкости или регулятор температуры

- VA Магниевый электрод пассивной катодной защиты
 WW Трубопровод горячей воды
 Z Циркуляционный трубопровод

Объем емкости	л	160	200
Длина (∅)	a	581	581
Ширина	b	608	608
Высота	c	1189	1409
	d	1050	1270
	e	884	884
	f	634	634
	g	249	249
	h	72	72
	k	317	317

Объем 300 л



- 5457 959 BO Отверстие для визуального контроля и чистки
 E Линия опорожнения
 HR Обратная магистраль греющего контура

- HV Подающая магистраль греющего контура
 KW Трубопровод холодной воды

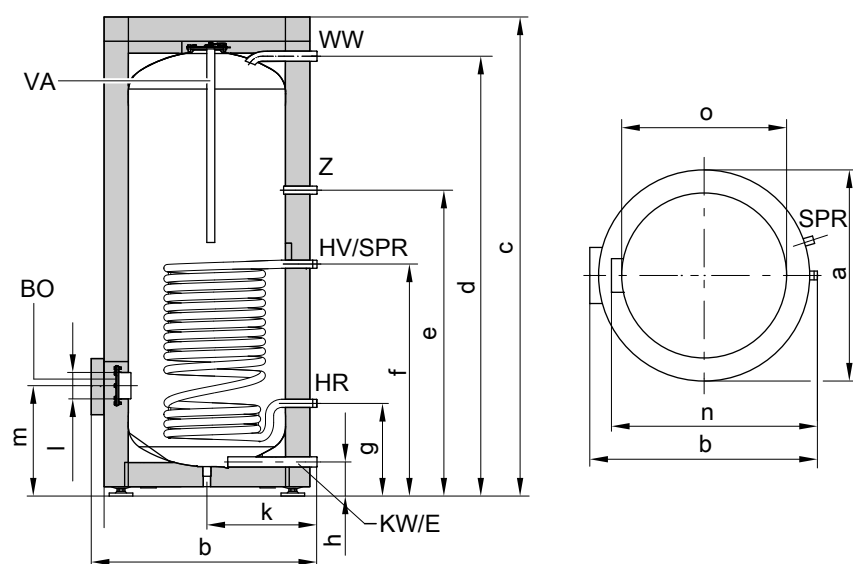
Технические данные Vitocell 100-V - отдельный модуль (продолжение)

SPR Датчик температуры емкостного водонагревателя для регулирования температуры буферной емкости или регулятор температуры

VA Магнийевый электрод пассивной катодной защиты
 WW Трубопровод горячей воды
 Z Циркуляционный трубопровод

Объем емкости	л	300	
Длина (∅)	a	мм	633
Ширина	b	мм	705
Высота	c	мм	1746
	d	мм	1600
	e	мм	1115
	f	мм	875
	g	мм	260
	h	мм	76
	k	мм	343
	l	мм	∅ 100
	m	мм	333

Объем 500 л



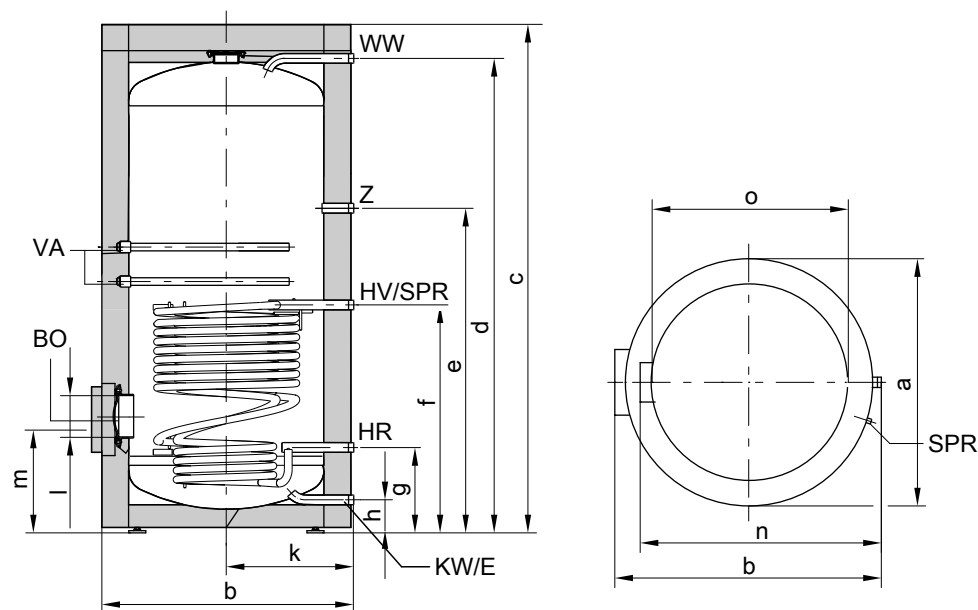
BO Отверстие для визуального контроля и чистки
 E Линия опорожнения
 HR Обратная магистраль греющего контура
 HV Подающая магистраль греющего контура
 KW Трубопровод холодной воды
 SPR Датчик температуры емкостного водонагревателя для регулирования температуры буферной емкости или регулятор температуры

VA Магнийевый электрод пассивной катодной защиты
 WW Трубопровод горячей воды
 Z Циркуляционный трубопровод

Объем емкости	л	500	
Длина (∅)	a	мм	850
Ширина	b	мм	898
Высота	c	мм	1955
	d	мм	1784
	e	мм	1230
	f	мм	924
	g	мм	349
	h	мм	107
	k	мм	455
	l	мм	∅ 100
	m	мм	422
	n	мм	837
без теплоизоляции	o	мм	∅ 650

Технические данные Vitocell 100-V - отдельный модуль (продолжение)

Объем 750 и 1000 литров



BO Отверстие для визуального контроля и чистки

E Линия опорожнения

HR Обратная магистраль греющего контура

HV Подающая магистраль греющего контура

KW Трубопровод холодной воды

SPR Датчик температуры емкостного водонагревателя для регулирования температуры буферной емкости или регулятор температуры

VA Магний электрод пассивной катодной защиты

WW Трубопровод горячей воды

Z Циркуляционный трубопровод

Объем емкости	л	750	1000
Длина (∅)	a мм	960	1060
Ширина	b мм	1046	1144
Высота	c мм	2100	2160
	d мм	1923	2025
	e мм	1327	1373
	f мм	901	952
	g мм	321	332
	h мм	104	104
	k мм	505	555
	l мм	∅ 180	∅ 180
	m мм	457	468
	n мм	947	1047
без теплоизоляции	o мм	∅ 750	∅ 850

Коэффициент производительности N_L

Согласно DIN 4708.

Температура запаса воды в емкостном водонагревателе T_{sp} = температура входа холодной воды + 50 K ^{+5 K/-0 K}

Объем емкости	л	160	200	300	500	750	1000
Коэффициент мощности N_L при температуре подачи греющего контура							
90 °C		2,5	4,0	9,7	21,0	40,0	45,0
80 °C		2,4	3,7	9,3	19,0	34,0	43,0
70 °C		2,2	3,5	8,7	16,5	26,5	40,0

Технические данные Vitocell 100-V - отдельный модуль (продолжение)

Указания к коэффициенту мощности N_L

Коэффициент мощности N_L меняется в зависимости от температуры воды в емкостном водонагревателе T_{sp} .

Нормативные показатели

- $T_{sp} = 60\text{ °C} \rightarrow 1,0 \times N_L$
- $T_{sp} = 55\text{ °C} \rightarrow 0,75 \times N_L$
- $T_{sp} = 50\text{ °C} \rightarrow 0,55 \times N_L$
- $T_{sp} = 45\text{ °C} \rightarrow 0,3 \times N_L$

Кратковременная производительность (10-минутная)

Относительно коэффициента мощности N_L .

Подогрев воды в контуре водоразбора ГВС с 10 до 45 °С.

Объем емкости	л	160	200	300	500	750	1000
Кратковременная производительность (л/10 мин) при температуре подачи теплоносителя							
90 °С		210	262	407	618	898	962
80 °С		207	252	399	583	814	939
70 °С		199	246	385	540	704	898

Максимальный расход воды (10-минутный)

Относительно коэффициента мощности N_L .

С догревом.

Подогрев воды в контуре водоразбора ГВС с 10 до 45 °С.

Объем емкости	л	160	200	300	500	750	1000
Максимальный расход воды (л/мин) при температуре подачи греющего контура							
90 °С		21	26	41	62	90	96
80 °С		21	25	40	58	81	94
70 °С		20	25	39	54	70	90

Возможный расход воды

Объем водонагревателя нагрет до 60 °С.

Без догрева.

Объем емкости	л	160	200	300	500	750	1000
Норма водоразбора	л/мин	10	10	15	15	20	20
Возможный расход воды	л	120	145	240	420	615	835
вода при $t = 60\text{ °C}$ (пост.)							

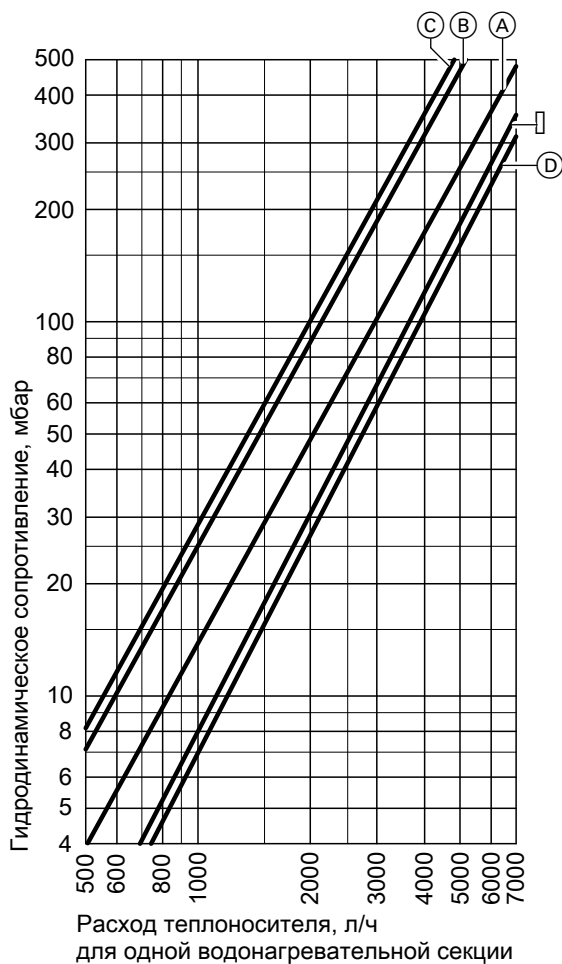
Период нагрева

Приведенные периоды нагрева достигаются только в случае, если при соответствующей температуре подачи и нагреве контура водоразбора ГВС с 10 до 60 °С обеспечена максимальная эксплуатационная мощность емкостного водонагревателя.

Объем емкости	л	160	200	300	500	750	1000
Период нагрева (мин) при температуре подачи греющего контура							
90 °С		19	19	23	28	24	36
80 °С		24	24	31	36	33	46
70 °С		34	37	45	50	47	71

Технические данные Vitocell 100-V - отдельный модуль (продолжение)

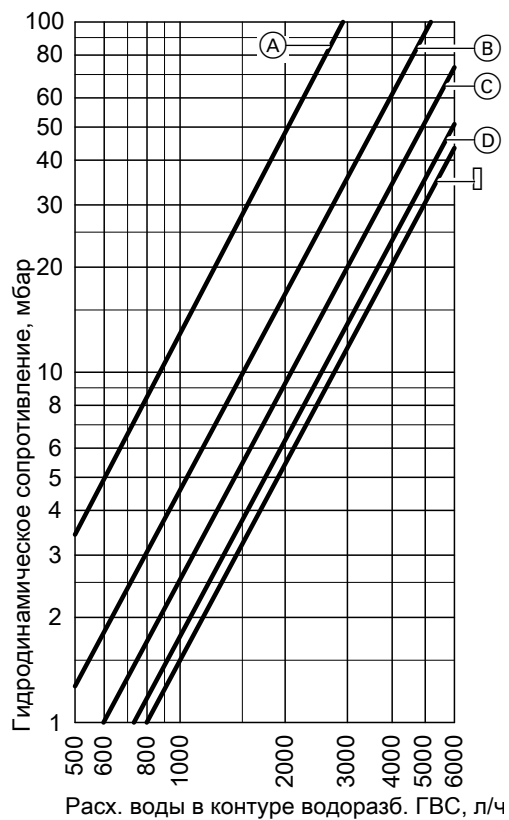
Гидродинамические сопротивления



Гидродинамическое сопротивление на стороне греющего контура

- Ⓐ Объем емкости 160 и 200 л
- Ⓑ Объем емкости 300 л

- Ⓒ Объем емкости 500 л
- Ⓓ Объем емкости 750 л
- Ⓔ Объем емкости 1000 л

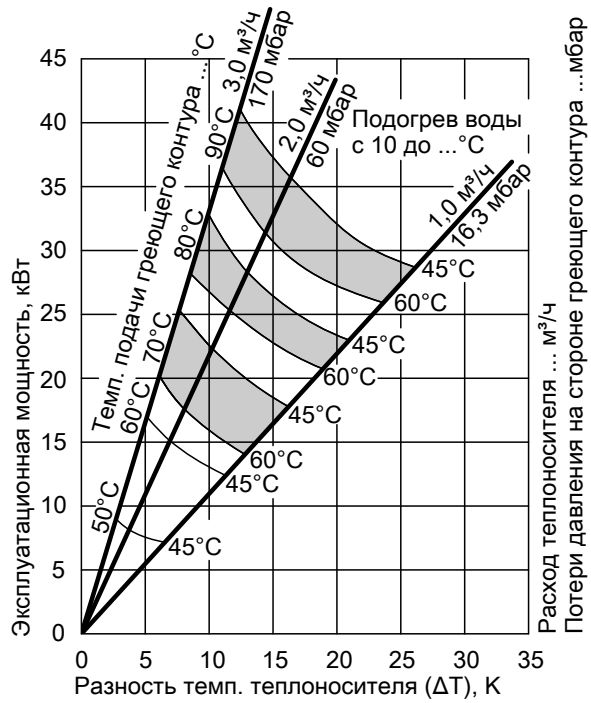


Гидродинамическое сопротивление на стороне контура водоразбора ГВС

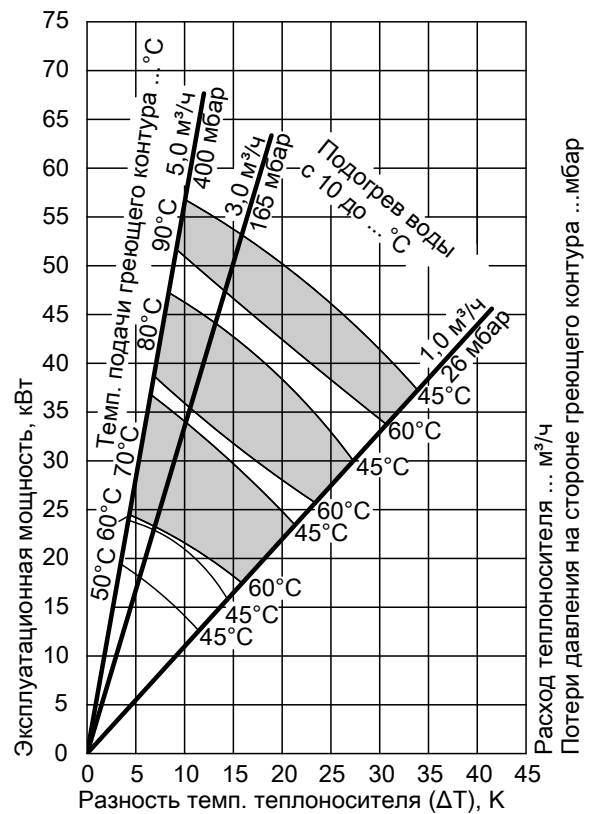
- Ⓐ Объем емкости 160 и 200 л
- Ⓑ Объем емкости 300 л
- Ⓒ Объем емкости 500 л
- Ⓓ Объем емкости 750 л
- Ⓔ Объем емкости 1000 л

Долговременная мощность

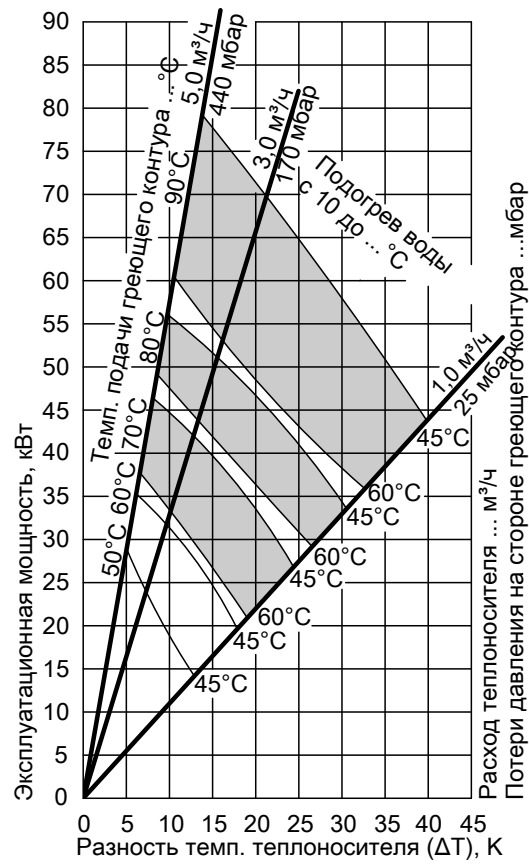
Vitocell 100-V, объем 160 и 200 л



Vitocell 100-V объемом 300 л

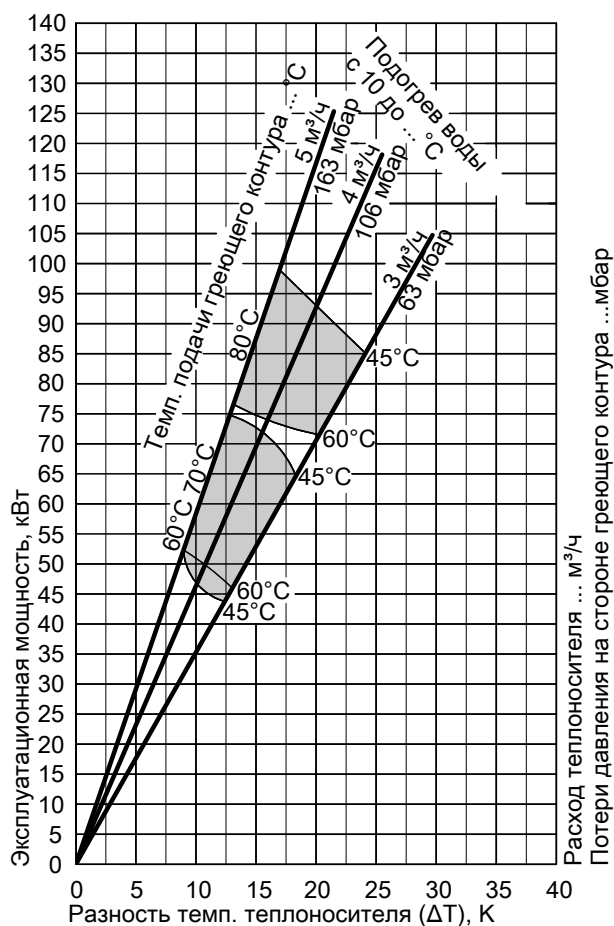


Vitocell 100-V объемом 500 л

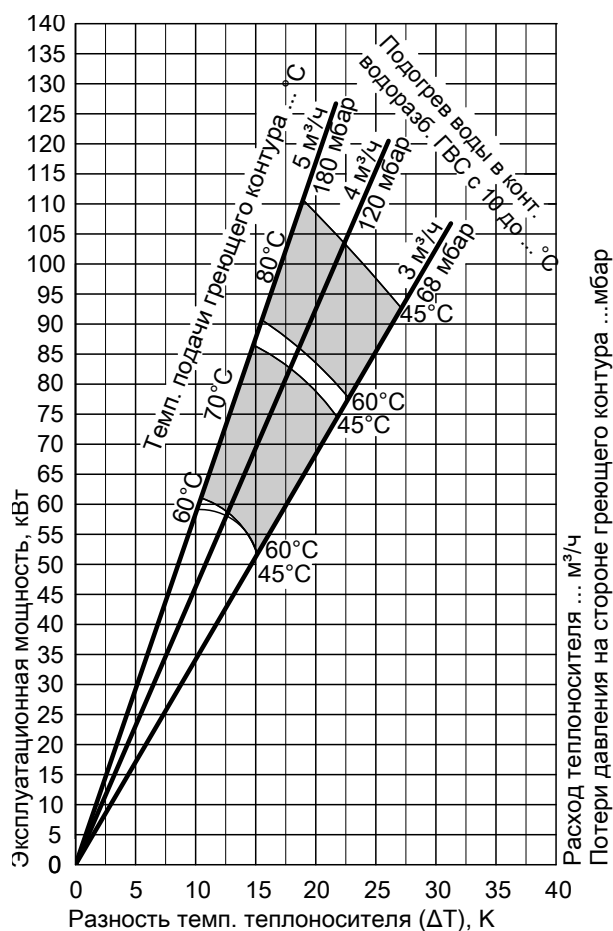


Технические данные Vitocell 100-V - отдельный модуль (продолжение)

Vitocell 100-V объемом 750 л



Vitocell 100-V объемом 1000 л



Технические данные Vitocell 100-V - батарея водонагревателей

Технические характеристики батареи водонагревателей (объем 300 и 500 л)

Емкостные водонагреватели могут быть объединены в батареи, включающие себя до 2 секций (300 л) и до 3 секций (500 л). Межсоединения греющих и водоразборного контуров батареи поставляются с завода и должны быть заказаны отдельно.

Батареи водонагревателей, включающие в себя более 3 секций, собираются из нескольких батарей, в состав каждой из которых может входить до 3 секций. Подсоединение этих батарей к греющему контуру и контуру водоразбора ГВС должно выполняться монтажной фирмой.

Для приготовления горячей воды в сочетании с водогрейными котлами, системами централизованного отопления и низкотемпературными системами отопления, по выбору с электронагревателем.

Предназначен для следующих установок:

- температура греющего контура / рабочее давление на стороне греющего контура до 120 °С/ 18 бар, 160 °С/ 16 бар
- рабочее давление на стороне контура водоразбора ГВС до 10 бар

Технические данные Vitocell 100-V - батарея водонагревателей (продолжение)

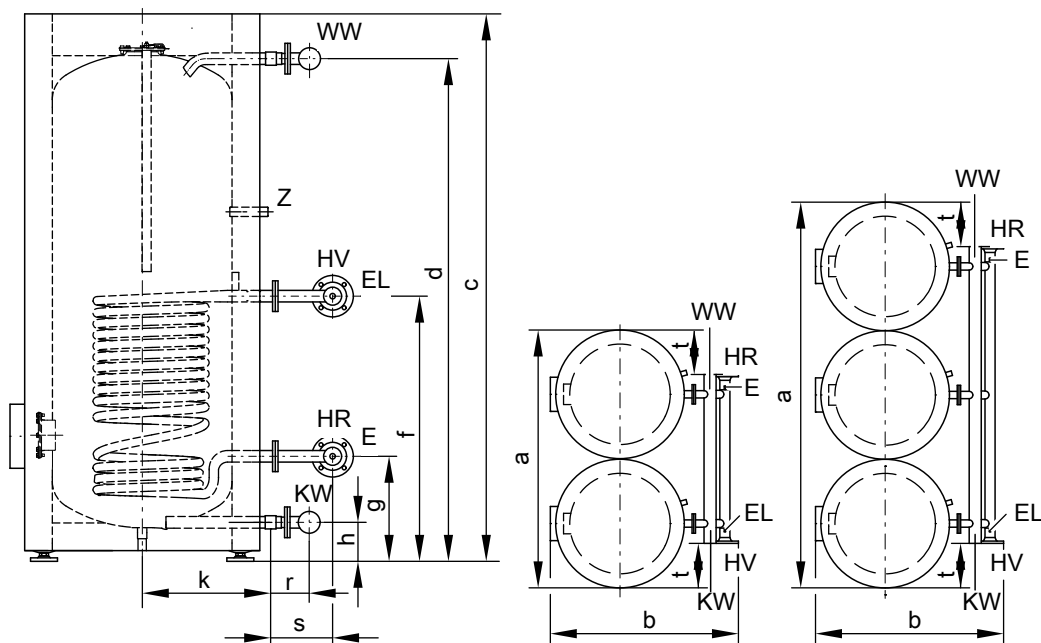
Объем	л		300	500
Общий объем батареи водонагревателей	л		600	1000
Количество емкостных водонагревателей			2	3
Последовательное расположение (см. стр. 13)			●●	●●●
Долговременная мощность при подогреве воды в контуре водоразбора ГВС с 10 до 45 °С и температуре воды в греющем контуре ... при приведенном ниже расходе теплоносителя	90 °С	кВт	106	140
		л/ч	2604	3440
80 °С	кВт	88	116	174
	л/ч	2162	2850	4275
70 °С	кВт	66	90	135
	л/ч	1622	2212	3318
60 °С	кВт	46	64	96
	л/ч	1130	1572	2358
50 °С	кВт	36	48	72
	л/ч	884	1178	1767
Долговременная мощность при подогреве воды в контуре водоразбора ГВС с 10 до 60 °С и температуре воды в греющем контуре ... при приведенном ниже расходе теплоносителя	90 °С	кВт	90	106
		л/ч	1548	1822
80 °С	кВт	68	88	132
	л/ч	1168	1512	2268
70 °С	кВт	46	66	99
	л/ч	790	1134	1701
Расход теплоносителя при указанной эксплуатационной мощности	м ³ /ч		6	9
Размеры с теплоизоляцией				
Длина	a	мм	1461	2826
ширина	b	мм	1109	1218
высота	c	мм	1748	1955
Масса емкостного водонагревателя с теплоизоляцией и коллекторами		кг	334	639
Объем змеевиков греющего контура включая коллекторы		л	25	50
Площадь теплообменных поверхностей		м ²	3,0	5,8
Подключения				
Подающая и обратная магистраль греющего контура		DN	50	50
Холодная вода и горячая вода		R	1¼	1½
Циркуляционный трубопровод		R	¾	1

Указание по долговременной мощности

При проектировании установки для работы с указанной или рассчитанной долговременной мощностью предусмотреть соответствующий циркуляционный насос. Указанная эксплуатационная мощность достигается только при условии, что номинальная тепловая мощность водогрейного котла \geq эксплуатационной мощности.

Технические данные Vitocell 100-V - батарея водонагревателей (продолжение)

Пример:
500 л



Вид сбоку и вид сверху

- E Вентиль опорожнения на стороне греющего контура (внутренняя резьба R 1/2)
- EL Удалитель воздуха (внутренняя резьба R 1/2)
- HR Обратная магистраль отопительного контура
- HV Подающая магистраль отопительного контура
- KW/E Трубопровод холодной воды и вентиль опорожнения на стороне контура водоразбора ГВС
- ГВ Трубопровод горячей воды
- Z Циркуляционный трубопровод

Таблица размеров

Объем	л		300		500
Общий объем батареи водонагревателей	л		600		1500
Количество емкостных водонагревателей			2		3
Последовательное расположение			●●		●●●
Длина	a	мм	1461		2826
ширина	b	мм	1109		1218
высота	c	мм	1748		1955
	d	мм	1600		1784
	f	мм	875		924
	g	мм	260		349
	h	мм	76		107
	k	мм	343		455
	r	мм	127		135
	s	мм	237		237
	t	мм	206		315

Технические характеристики батареи водонагревателей (объем 750 и 1000 л)

Емкостные водонагреватели могут быть объединены в батареи, включающие себя до 2 секций (750 л) и до 3 секций (1000 л). Коллекторы греющего контура и контура водоразбора ГВС должны быть заказаны отдельно.

Батареи водонагревателей, включающие в себя более 3 секций, собираются из нескольких батарей, в состав каждой из которых может входить до 3 секций. Подсоединение этих батарей к греющему контуру и контуру водоразбора ГВС должно выполняться монтажной фирмой.

Для приготовления горячей воды в сочетании с водогрейными котлами, системами централизованного отопления и низкотемпературными системами отопления, по выбору с электронагревателем.

Технические данные Vitocell 100-V - батарея водонагревателей (продолжение)

Объем	л	750	1000
Общий объем батареи водонагревателей	л	1500	2000
Количество емкостных водонагревателей		2	3
Последовательное расположение		●●	●●●
Долговременная мощность при подогреве воды в контуре водоразбора ГВС с 10 до 45 °С и температуре воды в греющем контуре ... при приведенном ниже расходе теплоносителя	90 °С	кВт 246	272 408
		л/ч 6044	6682 10023
	80 °С	кВт 198	222 333
		л/ч 4864	5450 8175
	70 °С	кВт 150	172 258
		л/ч 3686	4226 6339
	60 °С	кВт 106	118 177
		л/ч 2604	2900 4350
	50 °С	кВт 56	66 99
		л/ч 1376	1620 2430
Долговременная мощность при подогреве воды в контуре водоразбора ГВС с 10 до 60 °С и температуре воды в греющем контуре ... при приведенном ниже расходе теплоносителя	90 °С	кВт 204	242 363
		л/ч 3508	4162 6243
	80 °С	кВт 154	182 273
		л/ч 2648	3130 4695
	70 °С	кВт 106	122 183
		л/ч 1824	2100 3150
Расход теплоносителя при указанной эксплуатационной мощности	м ³ /ч	10	10
Объем змеевиков греющего контура без коллекторов	л	49	53,6
Площадь теплообменных поверхностей	м ²	7,4	8,0

Указание по долговременной мощности

При проектировании установки для работы с указанной или рассчитанной долговременной мощностью предусмотреть соответствующий циркуляционный насос. Указанная эксплуатационная мощность достигается только при условии, что номинальная тепловая мощность водогрейного котла \geq эксплуатационной мощности.

Рабочие характеристики батареи водонагревателей (общий объем 600 - 3000 л)

Коэффициент мощности N_L по DIN 4708

Температура запаса воды в емкостном водонагревателе = температура входа холодной воды + 50 K^{+5 K/-0 K}

Объем	л	300	500	750	1000
Общий объем батареи водонагревателей	л	600	1000	1500	2000
Количество емкостных водонагревателей		2	2	3	3
Коэффициент мощности N_L при температуре подачи греющего контура					
90 °С		30	60	101	108
80 °С		29	55	93	90
70 °С		28	49	82	74

Кратковременная производительность (10-минутная),

относительно коэффициента мощности N_L

при подогреве воды в контуре водоразбора ГВС с 10 до 45 °С

Объем	л	300	500	750	1000
Общий объем батареи водонагревателей	л	600	1000	1500	2000
Количество емкостных водонагревателей		2	2	3	3
Кратковременная производительность (л/10 мин.) при температуре подачи греющего контура					
90 °С		759	1150	1610	1680
80 °С		745	1088	1520	1485
70 °С		728	1016	1400	1310

Технические данные Vitocell 100-V - батарея водонагревателей (продолжение)

Максимальный забор воды (10-минутный)

относительно коэффициента мощности N_L
с догревом,
при подогреве воды в контуре водоразбора ГВС с 10 до 45 °С

Объем	л	300	500		750	1000	
Общий объем батареи водонагревателей	л	600	1000	1500	1500	2000	3000
Количество емкостных водонагревателей		2	2	3	2	2	3
Максимальный забор воды (л/мин) при температуре подачи греющего контура							
90 °С		76	115	161	168	179	244
80 °С		74	109	152	149	175	240
70 °С		73	102	140	131	168	230

Возможный расход воды

объем водонагревателя нагрет до 60 °С,
без догрева

Объем	л	300	500		750	1000	
Общий объем батареи водонагревателей	л	600	1000	1500	1500	2000	3000
Количество емкостных водонагревателей		2	2	3	2	2	3
Норма водоразбора	л/мин	30	30	30	40	40	60
Возможный расход воды вода при $t = 60$ °С (пост.)	л	480	840	1260	1230	1670	2505

состояние при поставке

Vitocell 100-V, тип CVA

Объем 160, 200 и 300 литров

Стальной емкостный водонагреватель с внутренним эмалевым покрытием "Seagrotect" для приготовления горячей воды.

- Вварная погружная гильза для датчика температуры емкостного водонагревателя или термостатного регулятора
 - Регулируемые опоры
 - Магнийевый электрод пассивной анодной защиты
 - Установленная теплоизоляция из жесткого пенополиуретана
- Цвет эпоксидного покрытия листовой обшивки - серебристый.
Емкостные водонагреватели объемом 160, 200 и 300 л поставляются также белого цвета.

Vitocell 100-V, тип CVA

Объем 500 л

Стальной емкостный водонагреватель с внутренним эмалевым покрытием "Seagrotect" для приготовления горячей воды.

- Вварная погружная гильза для датчика температуры емкостного водонагревателя или термостатного регулятора
 - Регулируемые опоры
 - Магнийевый электрод пассивной анодной защиты
- В отдельной упаковке:
■ Теплоизоляция из мягкого пенополиуретана, цвет полимерного покрытия теплоизоляции - серебристый

Vitocell 100-V, тип CVA

Объем 750 и 1000 литров

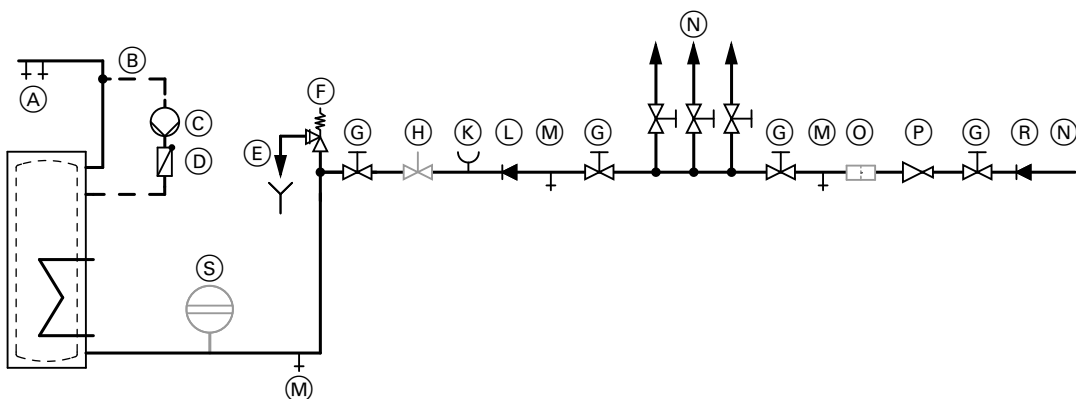
Стальной емкостный водонагреватель с внутренним эмалевым покрытием "Seagrotect" для приготовления горячей воды.

- Термометр
 - Вварная погружная гильза для датчика температуры емкостного водонагревателя или термостатного регулятора
 - Регулируемые опоры
 - 2 магнийевых электрода пассивной анодной защиты
- В отдельной упаковке:
■ Теплоизоляция из мягкого пенополиуретана, цвет полимерного покрытия теплоизоляции - серебристый

Указания по проектированию

Подключение на стороне контура ГВС

Подключение по DIN 1988



- | | |
|--|--|
| (A) Трубопровод горячей воды | (K) Подключение манометра |
| (B) Циркуляционный трубопровод | (L) Обратный клапан |
| (C) Циркуляционный насос | (M) Вентиль опорожнения |
| (D) Подпружиненный обратный клапан | (N) Температура холодной воды |
| (E) Выпускная линия с контролируемым выходным отверстием | (O) Фильтр для воды в контуре ГВС*1 |
| (F) Предохранительный клапан | (P) Редукционный клапан согласно DIN 1988-2, издание от декабря 1988 г. |
| (G) Запорный вентиль | (R) Обратный клапан |
| (H) Регулятор расхода
(Рекомендация: монтаж и настройка максимального расхода воды должны соответствовать 10-минутной производительности емкостного водонагревателя.) | (S) Мембранный расширительный бак, пригодный для контура водоразбора ГВС |

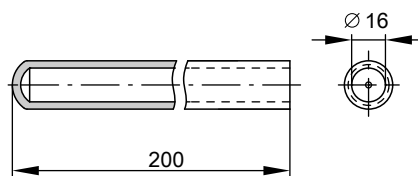
Необходим монтаж предохранительного клапана.

Рекомендация: установить предохранительный клапан выше верхней кромки емкостного водонагревателя для защиты от загрязнения, образования накипи и высокой температуры. При работах на предохранительном клапане опорожнение емкостного водонагревателя не требуется.

Погружные гильзы

Vitocell 100-V (объем 160 - 1000 л)

Погружная гильза вварена в емкостный водонагреватель.



Температуры подачи греющего контура свыше 110 °С

При этих условиях эксплуатации согласно DIN 4753 в водонагреватель необходимо дополнительно установить прошедший конструктивные испытания защитный ограничитель температуры, ограничивающий температуру до 95 °С.

*1 Согласно DIN 1988-2 в установках с металлическими трубопроводами должен быть установлен водяной фильтр в контуре водоразбора ГВС. При использовании полимерных трубопроводов согласно DIN 1988 и нашим рекомендациям также следует установить водяной фильтр в контуре водоразбора ГВС, чтобы предотвратить попадание грязи в систему хозяйственно-питьевого водоснабжения.

Указания по проектированию (продолжение)

Гарантия

Предоставляемая нами гарантия на емкостный водонагреватель сохраняет силу только при условии, что качество приготавливаемой горячей воды соответствует действующему Положению о питьевой воде, и имеющиеся водоподготовительные установки исправно работают.

Поверхности теплообмена

Коррозионно-стойкие и защищенные поверхности теплообмена (контура водоразбора ГВС/контура теплоносителя) отвечают исполнению С по DIN 1988-2.

Электронагревательной вставки

При использовании вставок других изготовителей длина ненагреваемого участка ввинчиваемого нагревательного элемента должна составлять мин. 100 мм, и электронагревательная вставка должна годиться для использования в емкостных водонагревателях с эмалированной внутренней поверхностью.

Инструкция по проектированию

Дополнительные указания по проектированию и расчету приведены в "Инструкции по проектированию централизованной системы горячего водоснабжения с емкостными водонагревателями Vitocell".

Принадлежности

Электронагревательная вставка ЕНЕ для установки в Vitocell 100-V (объем 300 - 1000 л)

Может использоваться только для воды мягкой и средней жесткости до 14 нем. град. жесткости (степень жесткости 2 - 2,5 моль/м³)

Вид тока и номинальное напряжение 3/N/400 В/
50 Гц

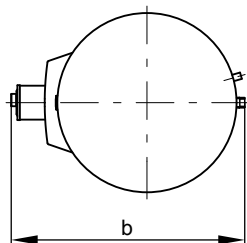
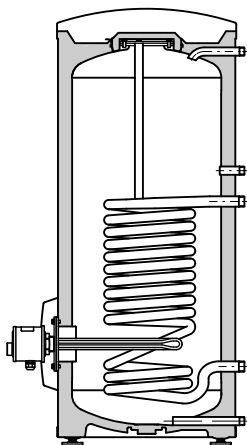
Степень защиты: IP 54

Диапазон мощности			макс. 6 кВт			макс. 12 кВт		
Номинальное потребление в нормальном режиме/при быстром подогреве	кВт		2	4	6	4	8	12
Номинальный ток	A		8,7	8,7	8,7	17,4	17,4	17,4
Время нагрева с 10 до 60 °С	300 л	h	7,4	3,7	2,5	—	—	—
	500 л	h	11,9	5,9	4,0	—	—	—
	750 л	h	17,4	8,7	5,8	8,7	4,3	2,9
	1000 л	h	23,1	11,6	7,7	11,6	5,8	3,9

Емкостные водонагреватели с электронагревательной вставкой ЕНЕ

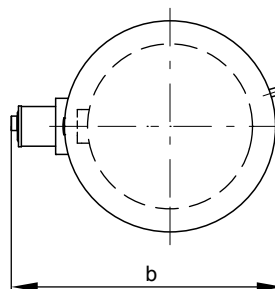
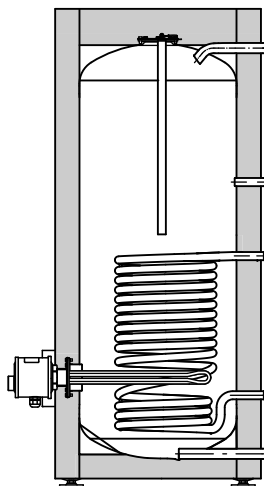
Объем	л	300	500	750	1000	
Подогреваемый объем при использовании нагревательной вставки	л	254	408	598	795	
Размеры						
Ширина b (с электронагревательной вставкой ЕНЕ)	мм	850	1025	1135	1235	
Минимальное расстояние до стены для монтажа электронагревательной вставки ЕНЕ	2/4/6 кВт	мм	650	650	650	
	4/8/12 кВт	мм	—	—	950	
Масса	Vitocell 100-V	кг	151	181	295	367
	Электронагревательная вставка ЕНЕ	2/4/6 кВт	кг	2	2	2
		4/8/12 кВт	кг	—	—	3

Принадлежности (продолжение)



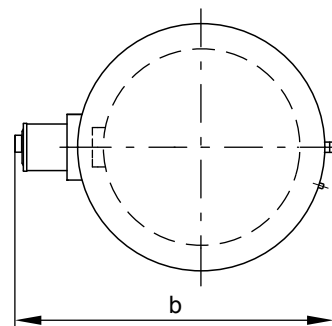
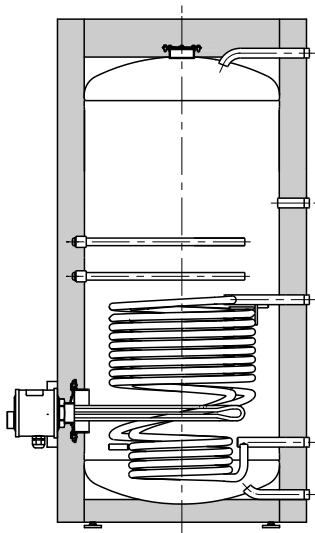
Объем 300 л

Размер b: 850 мм (ширина с электронагревательной вставкой ENE)



Объем 500 л

Размер b: 1025 мм (ширина с электронагревательной вставкой ENE)



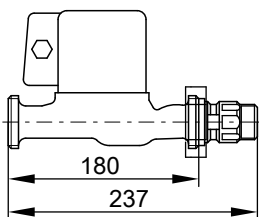
Объем 750 / 1000 л

Размер b: 1135/1235 мм (ширина с электронагревательной вставкой ENE)

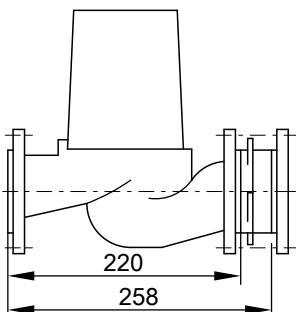
Циркуляционный насос для нагрева емкостного водонагревателя

№ заказа		7339 467	7339 468	7339 469
Тип насоса		UP 25-40	VIRS 30/6-1	VI TOP-S 40/4
Напряжение	B~	230	230	230
Потребляемая мощность	Вт	55-65	110-140	155-195
Подключение	R	1	1¼	–
	DN	–	–	40
Соединительный кабель	m	4,7	4,7	4,7
для водогрейных котлов мощностью		до 40 кВт	от 40 до 70 кВт	от 70 кВт

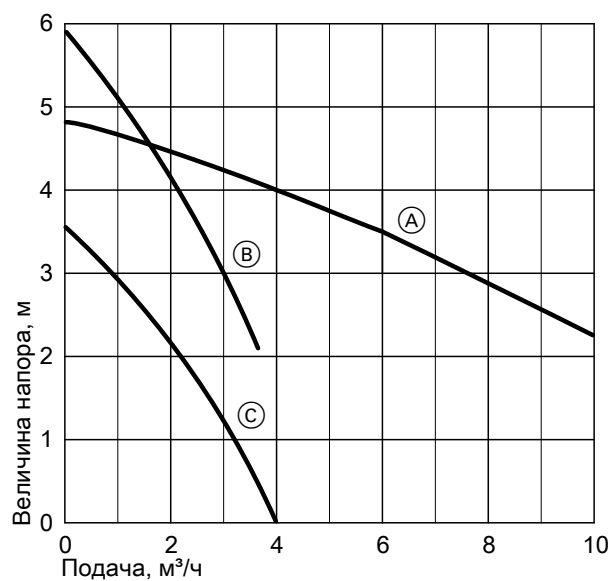
Принадлежности (продолжение)



№ заказа 7339 467 и 7339 468



№ заказа 7339 469

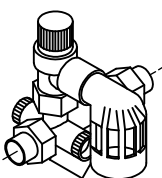


Ⓐ № заказа 7339 469

Ⓑ № заказа 7339 468

Ⓒ № заказа 7339 467

Блок предохранительных устройств согласно DIN 1988



Блок предохранительных устройств состоит из следующих компонентов:

- Запорный вентиль
- Обратный клапан и контрольный патрубок
- патрубок для подключения манометра
- Мембранный предохранительный клапан

Для емкостных водонагревателей:

- объемом до 200 л: DN 15/R ¾
макс. отопительная мощность 75 кВт
10 бар: № заказа 7219 722
Ⓐ 6 бар: № заказа 7265 023
- объемом от 300 до 1000 л: DN 20/R 1
макс. отопительная мощность 150 кВт
10 бар: № заказа 7180 662
Ⓐ 6 бар: № заказа 7179 666

Отпечатано на экологически чистой бумаге,
отбеленной без добавления хлора.



Оставляем за собой право на технические изменения.

ТОВ "Віссманн"
вул. Дмитрова, 5 корп. 10-А
03680, м.Київ, Україна
тел. +38 044 4619841
факс. +38 044 4619843

Viessmann Group
ООО "Виссманн"
г. Москва
тел. +7 (495) 663 21 11
факс. +7 (495) 663 21 12
www.viessmann.ru

5457 959