

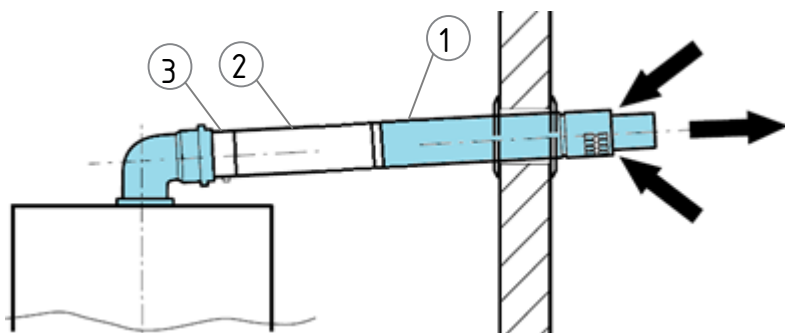
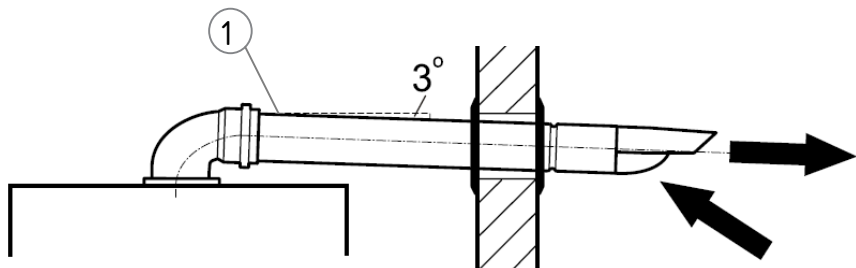
СХЕМЫ ДЫМОУДАЛЕНИЯ

КОТЕЛ

Logamax U072

Котел Logamax U072

Схема дымоудаления С12 концентрическое



№	Наименование	Артикул
1	Горизонтальный комплект DN60/100 L=810 мм	7747380027
1	Телескопический горизонтальный комплект DN60/100 L=425-725 мм	7747380026
2	Удлинительный элемент DN60/100 L=350 мм	7736995059
2	Удлинительный элемент DN60/100 L=750 мм	7736995063
2	Удлинительный элемент DN60/100 L=1500 мм	7736995067
3	Горизонтальный элемент для отвода конденсата DN 60/100*	7736995087

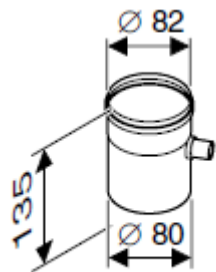
*Элемент для отвода конденсата устанавливается при длине дымохода ≥ 2 м. При этом уклон дымохода выполняется в сторону котла.

Участок	Длина	L(м)
Общая длина	4	м
Угол 90 град	-1	м
Угол 45 град	-0,5	м

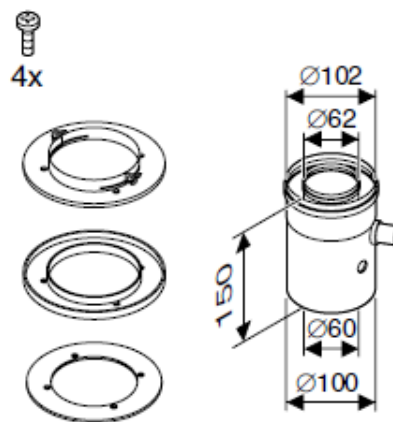
Котел Logamax U072

Установка конденсатоотводчиков

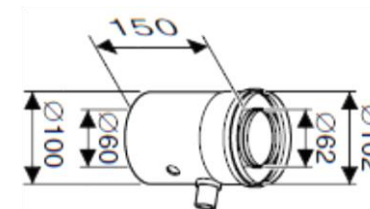
Условия обязательного отвода конденсата	Длина более (м)
Отвод дымовых газов через отдельную трубу диам. 80 мм	5
Отвод дымовых газов через горизонтальную коаксиальную трубу диам. 60/100 мм	2
Отвод дымовых газов через вертикальную коаксиальную трубу диам. 60/100 мм	2



Элемент для отвода конденсата DN80
арт. 7736995103



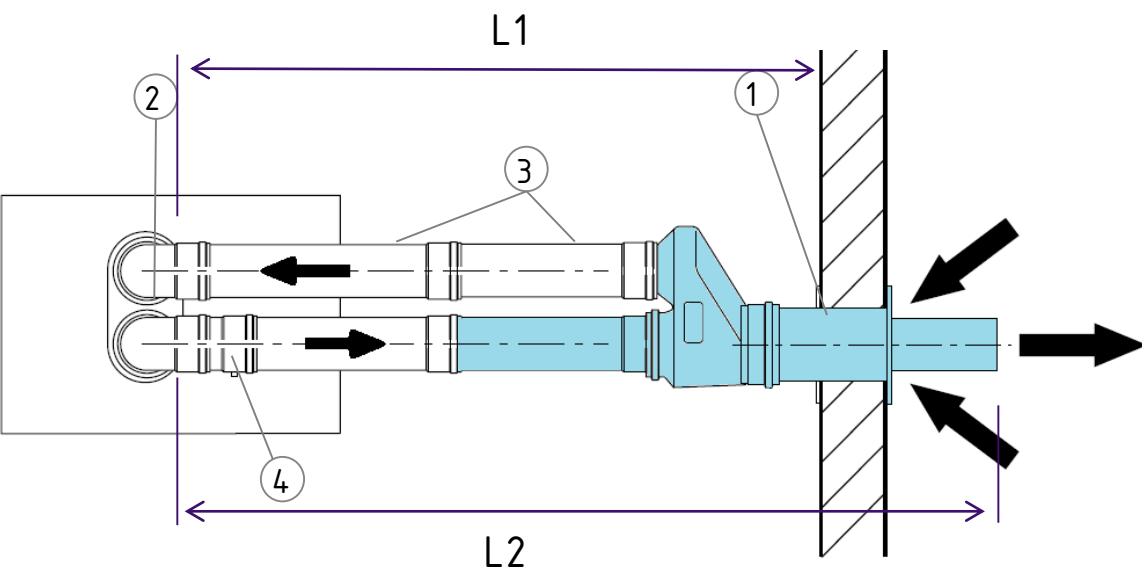
Элемент для отвода конденсата DN60/100
вертикальный арт 7736995089



Элемент для отвода конденсата DN60/100
горизонтальный арт 7736995087

Комел Logatax U072

Схема дымоудаления С12 отдельно

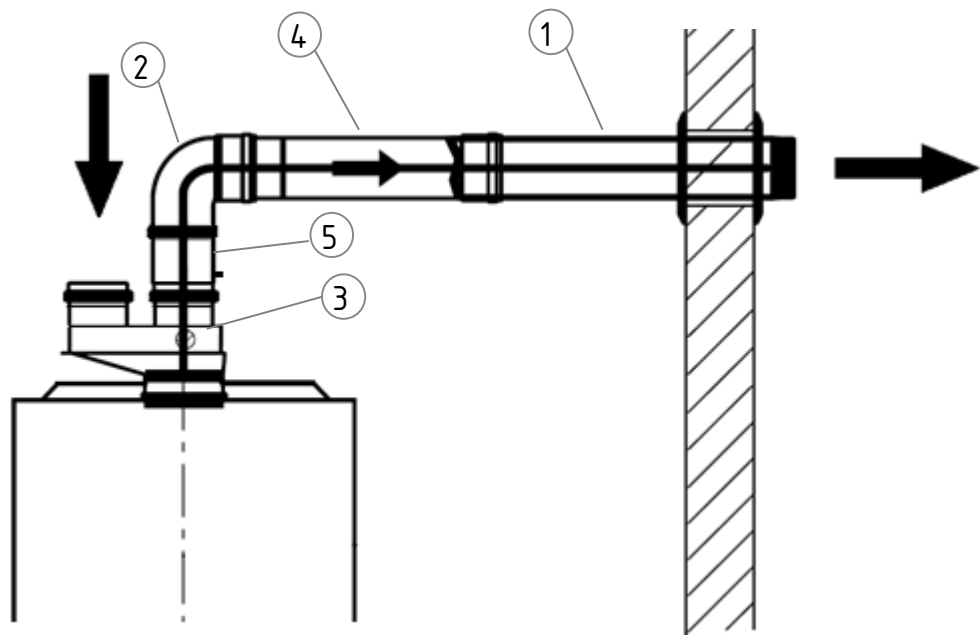


№	Наименование	Артикул
1	Горизонтальный комплект для отвода дымовых газов через наружную стену DN80/80 на DN80/125	7736995097
2	Присоединительный элемент к котлу с переходом на DN80/80	7736995095A
3	Удлинительный элемент DN80 L=500мм	7736995100
3	Удлинительный элемент DN80 L=1000мм	7736995101
3	Удлинительный элемент DN80 L=2000мм	7736995102
4	Элемент для отвода конденсата DN80	7736995103

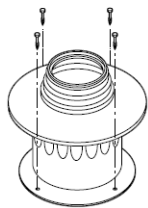
Участок L1+L2	Длина L1+L2/L2	L(м)
Общая длина 12, 18, 24 кВт	30/15	м
Общая длина 35 кВт	25/12,5	м
Угол 90 град дымоход	-2	м
Угол 45 град дымоход	-1	м
Угол 90 град подача воздуха	-1	м
Угол 45 град подача воздуха	-0,5	м

Котел Logamax U072

Схема дымоудаления В22 горизонтально



3 или



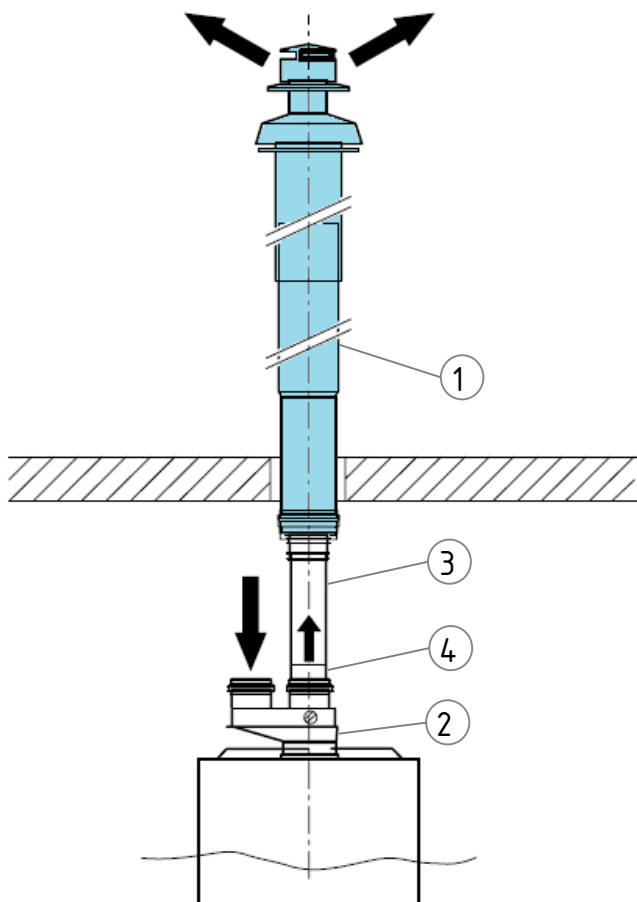
В22 (60/100 → 80)
Арт. 7716050000

№	Наименование	Артикул
1	Дымоход отходящих газов DN80 с решеткой	7736995105
2	Угловое колено DN80 90°	7736995107
(2)	Угловое колено DN80 45°	7736995106
3	Присоединительный элемент к котлу с переходом на DN80/80	7736995095A
4	Удлинительный элемент DN80 L=500мм	7736995100
4	Удлинительный элемент DN80 L=1000мм	7736995101
4	Удлинительный элемент DN80 L=2000мм	7736995102
5	Элемент для отвода конденсата DN80	7736995103

Участок	Длина	L(м)
Общая длина 12, 18кВт	15	м
Общая длина 24, 35 кВт	12	м
Угол 90 град	-2	м
Угол 45 град	-1	м

Котел Logamax U072

Схема дымоудаления В22 вертикально

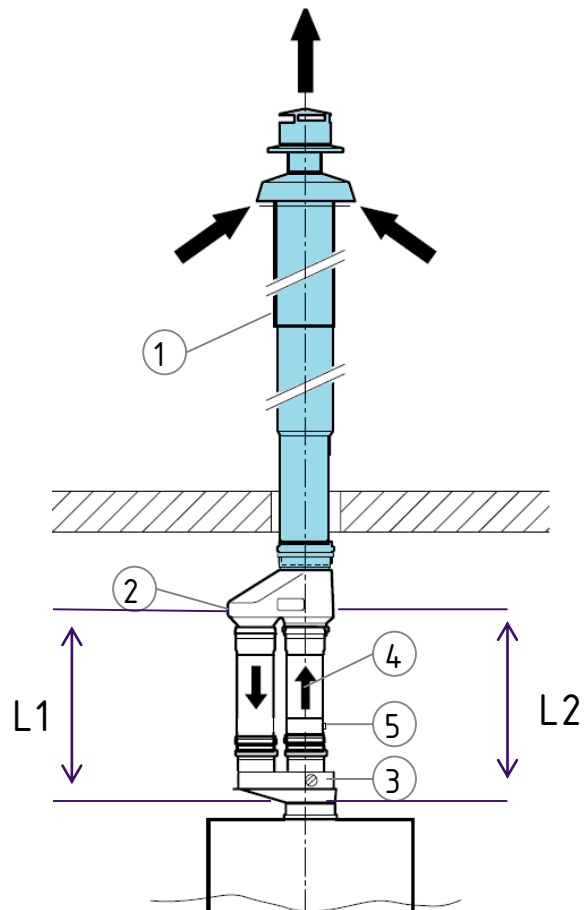


№	Наименование	Артикул
1	Вертикальный комплект для отвода дымовых газов через крышу	7747380044
2	Присоединительный элемент к котлу с переходом на DN80/80	7736995095A
2	Удлинительный элемент DN80 L=500мм	7736995100
2	Удлинительный элемент DN80 L=1000мм	7736995101
3	Удлинительный элемент DN80 L=2000мм	7736995102
4	Элемент для отвода конденсата DN80	7736995103

Участок	Длина	L(м)
Общая длина 12, 18кВт	15	м
Общая длина 24, 35 кВт	12	м
Угол 90 град	-2	м
Угол 45 град	-1	м

Котел Logamax U072

Схема дымоудаления С32 отдельно

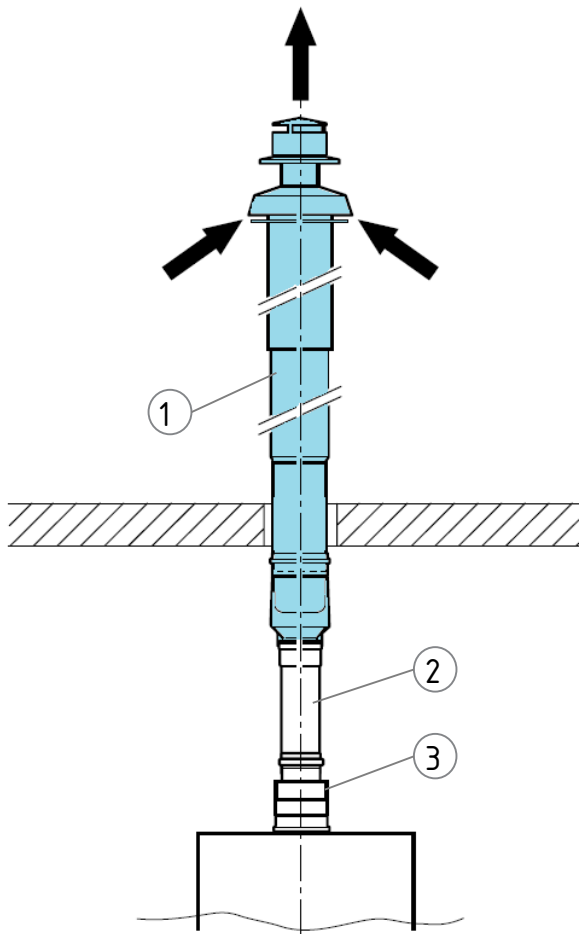


№	Наименование	Артикул
1	Вертикальный комплект для отвода дымовых газов через крышу	7747380044
2	Вертикальный адаптер DN80/80 на DN80/125	7736995098
3	Присоединительный элемент к котлу с переходом на DN80/80	7736995095A
4	Удлинительный элемент DN80 L=500мм	7736995100
4	Удлинительный элемент DN80 L=1000мм	7736995101
4	Удлинительный элемент DN80 L=2000мм	7736995102
5	Вертикальный элемент для отвода конденсата DN 60/100	7736995089

Участок L1+L2	Длина L1+L2/L2	L(м)
Общая длина 12, 18, 24 кВт	30/15	м
Общая длина 35 кВт	25/12,5	м
Угол 90 град дымоход	-2	м
Угол 45 град дымоход	-1	м
Угол 90 град подача воздуха	-1	м
Угол 45 град подача воздуха	-0,5	м

Котел Logamax U072

Схема дымоудаления С32 концентрическое

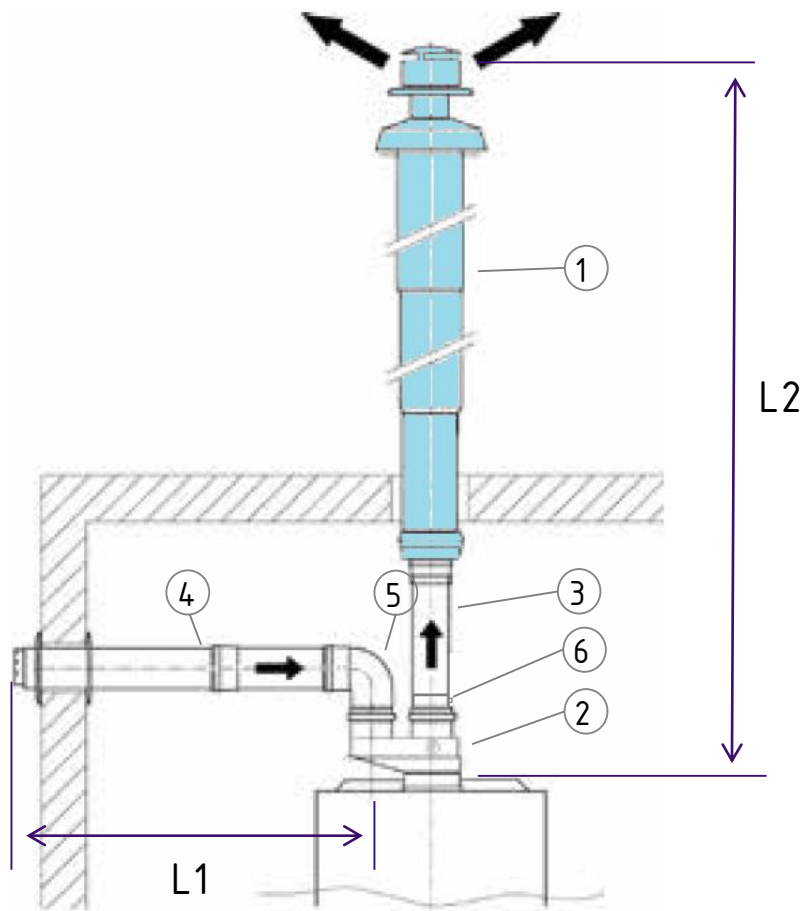


№	Наименование	Артикул
1	Вертикальный дымоход с подключением к котлу DN60/100	7747380034
2	Удлинительный элемент DN60/100 L=350 мм	7736995059
2	Удлинительный элемент DN60/100 L=750 мм	7736995063
2	Удлинительный элемент DN60/100 L=1500 мм	7736995067
3	Вертикальный элемент для отвода конденсата DN 60/100	7736995089

Участок	Длина	L(м)
Общая длина 12, 18, 24 кВт	8	м
Общая длина 35 кВт	7	м
Угол 90 град подача воздуха	-1	м
Угол 45 град подача воздуха	-0,5	м

Котел Logamax U072

Схема дымоудаления С52 раздельное

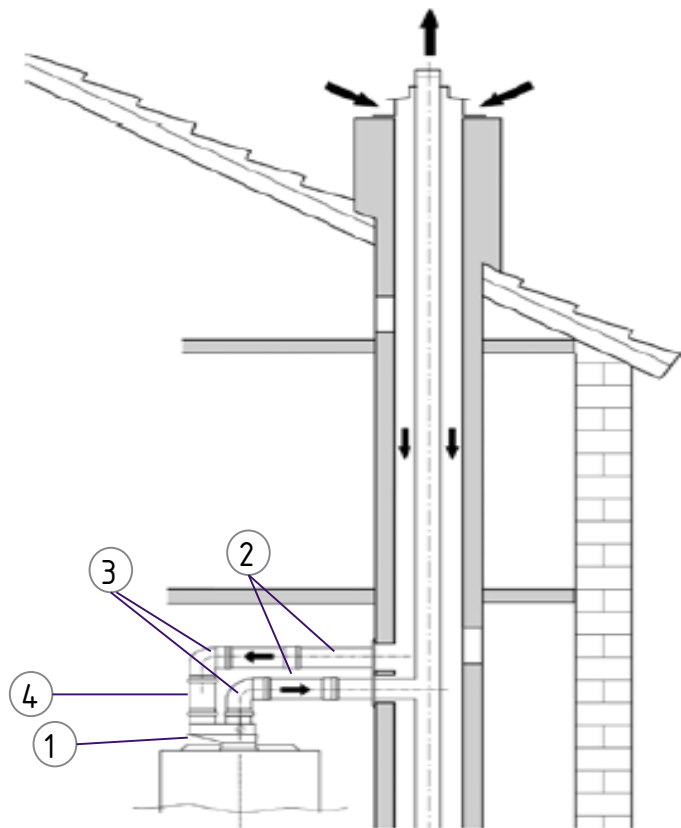


№	Наименование	Артикул
1	Вертикальный комплект для отвода дымовых газов через крышу	7747380044
2	Присоединительный элемент к котлу с переходом на DN80/80	7736995095A
3	Удлинительный элемент DN80 L=500мм	7736995100
3	Удлинительный элемент DN80 L=1000мм	7736995101
3	Удлинительный элемент DN80 L=2000мм	7736995102
4	Дымоход отходящих газов DN80 с решеткой	7736995105
5	Угловое колено DN80 90°	7736995107
5	Угловое колено DN80 45°	7736995106
6	Элемент для отвода конденсата DN80	7736995103

Участок L1+L2	Длина L1+L2/L2	L(м)
Общая длина 12, 18, 24 кВт	30/15	м
Общая длина 35 кВт	25/12,5	м
Угол 90 град дымоход	-2	м
Угол 45 град дымоход	-1	м
Угол 90 град подача воздуха	-1	м
Угол 45 град подача воздуха	-0,5	м

Котел Logamax U072

Схема дымоудаления С42 раздельное

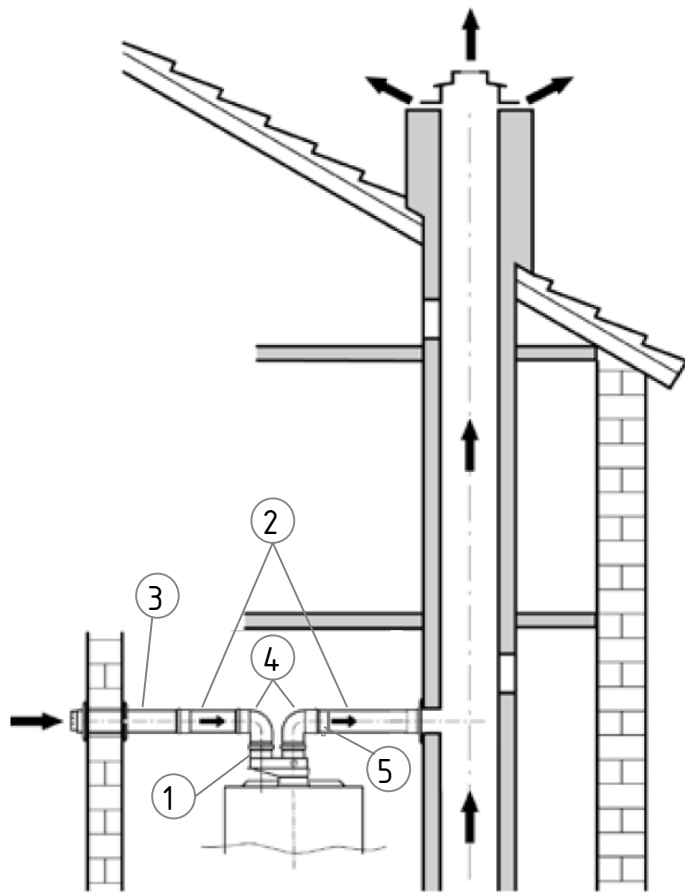


№	Наименование	Артикул
1	Присоединительный элемент к котлу с переходом на DN80/80	7736995095A
2	Удлинительный элемент DN80 L=500мм	7736995100
2	Удлинительный элемент DN80 L=1000мм	7736995101
2	Удлинительный элемент DN80 L=2000мм	7736995102
3	Угловое колено DN80 90°	7736995107
3	Угловое колено DN80 45°	7736995106
4	Вертикальный элемент для отвода конденсата DN 60/100	7736995089

Участок до шахты	Участок L1+L2	Длина L1+L2/L2	L(м)
Общая длина 12, 18, 24 кВт		30/15	м
Общая длина 35 кВт		25/12,5	м
Угол 90 град дымоход		-2	м
Угол 45 град дымоход		-1	м
Угол 90 град подача воздуха		-1	м
Угол 45 град подача воздуха		-0,5	м

Котел Logamax U072

Схема дымоудаления С82 раздельное



№	Наименование	Артикул
1	Присоединительный элемент к котлу с переходом на DN80/80	7736995095A
2	Удлинительный элемент DN80 L=500мм	7736995100
2	Удлинительный элемент DN80 L=1000мм	7736995101
2	Удлинительный элемент DN80 L=2000мм	7736995102
3	Дымоход отходящих газов DN80 с решеткой	7736995105
4	Угловое колено DN80 90°	7736995107
4	Угловое колено DN80 45°	7736995106
5	Вертикальный элемент для отвода конденсата DN 60/100	7736995089

Участок до шахты	Участок L1+L2	Длина L1+L2/L2	L(м)
Общая длина 12, 18, 24 кВт		30/15	м
Общая длина 35 кВт		25/12,5	м
Угол 90 град дымоход		-2	м
Угол 45 град дымоход		-1	м
Угол 90 град подача воздуха		-1	м
Угол 45 град подача воздуха		-0,5	м

СПАСИБО ЗА ВНИМАНИЕ



BOSCH

Parkhaus