

Технический паспорт

Номер заказа и цены см. в прайс-листе



VITOCELL 100-W

Емкостный водонагреватель
из стали, с внутренним эмалевым покрытием
Ceraprotect

Тип CUG

подставной, объем 100, 120 и 150 л

Тип CVA

приставной, объем 160, 200 и 300 л

Тип CVB

приставной, объем 300 и 400 л

(бивалентный, для гелиоустановок)

VITOCELL 300-W

Емкостный водонагреватель
из специальной нержавеющей стали
Тип EVA

приставной, объем 160 и 200 л

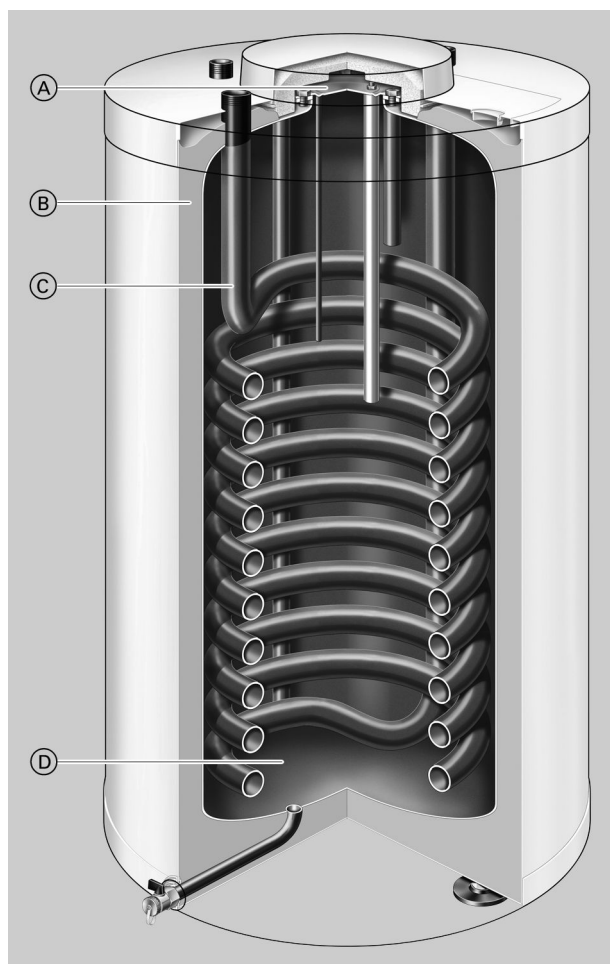
Информация об изделии Vitocell 100-W

Выгодный в приобретении – надежный в работе. Имеющий привлекательную цену прибор Vitocell-W 100 выпускается в соответствующем котлу цвете – в исполнении для установки как под котлом, так и рядом с ним.

Vitocell 100-W: Основные преимущества

- Коррозионно-стойкий стальной водонагреватель с внутренним эмалевым покрытием "Ceraprotect". Дополнительная катодная защита с помощью магниевого анода, анод с питанием от внешнего источника поставляется в качестве принадлежности.
- Нагрев всего объема воды с помощью змеевика, достигающего дна водонагревателя.
- Незначительные тепловые потери благодаря высокоэффективной круговой теплоизоляции.
- Vitocell 100-W, тип CUG, подставной
- Vitocell 100-W, тип CVA, напольный.
- Vitocell 100-W, тип CVB, напольный, для бивалентного режима эксплуатации.

- Ⓒ Змеевик греющего контура
- Ⓓ Коррозионностойкий стальной водонагреватель с внутренним эмалевым покрытием Ceraprotect



Vitocell 100-W, подставной, тип CUG, 120 и 150 л

- Ⓐ Отверстие для визуального контроля и чистки
- Ⓑ Высокоэффективная круговая теплоизоляция

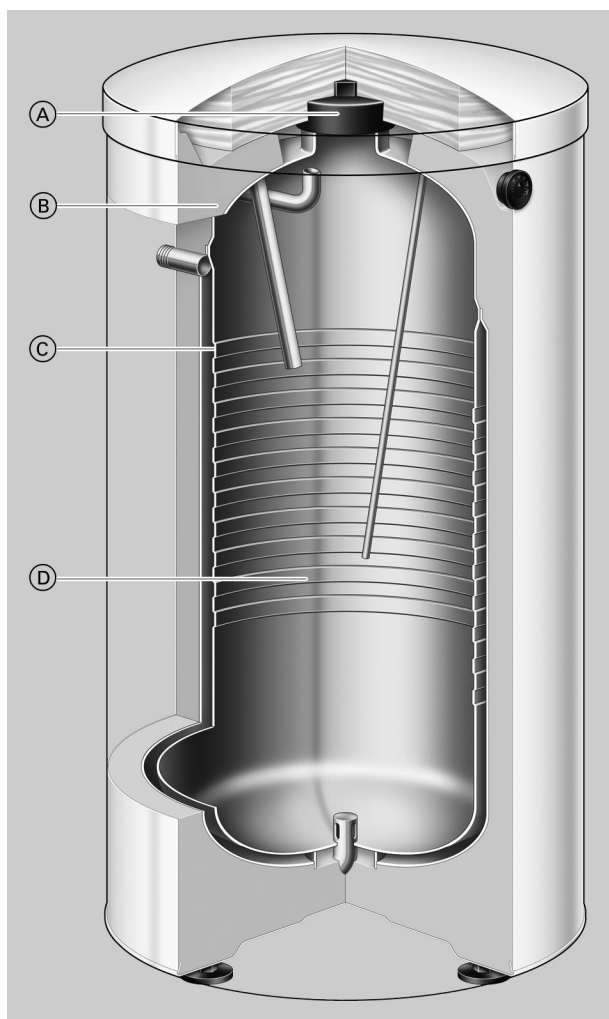
Информация об изделии Vitocell 300-W

Емкостный водонагреватель для повышенных требований потребителя – из высоколегированной нержавеющей стали. Водонагреватель Vitocell 300-W, тип EVA, в сочетании с нашими настенными котлами обеспечивает максимальную степень комфорта приготовления горячей воды – как в экономическом, так и в гигиеническом отношении.

Vitocell 300-W: Основные преимущества

- Длительный срок службы благодаря коррозионной стойкости водонагревателя, изготовленного из высококачественной нержавеющей стали.
- Гигиеничный и пригодный для пищевых целей благодаря высокому качеству поверхности.
- Для дополнительных противокоррозионных мер защитный анод не требуется, благодаря чему исчезает необходимость в дополнительных затратах.
- Нагрев всего объема воды теплообменными поверхностями, достигающими дна водонагревателя.
- Высокая степень комфорта при приготовлении горячей воды благодаря быстрому и равномерному нагреву теплообменными поверхностями больших размеров.
- Незначительные тепловые потери благодаря высокоэффективной круговой теплоизоляции.

- ⓐ Теплообменные поверхности из специальной нержавеющей стали
- ⓑ Емкостный водонагреватель из специальной нержавеющей стали



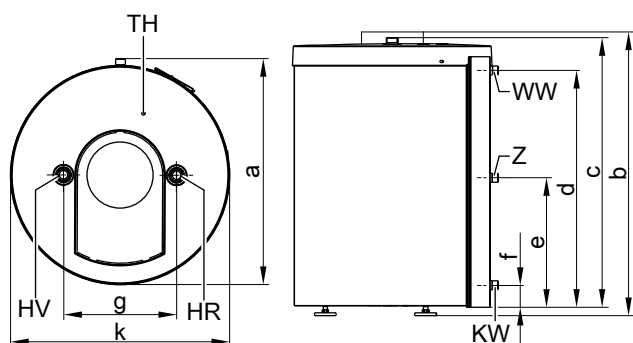
Vitocell 300-W, приставной, тип EVA

- ⓐ Отверстие для визуального контроля и чистки
- ⓑ Круговая теплоизоляция

Технические данные Vitocell 100-W (тип CUG)

- подставной
- с внутренним нагревом, изготовлен из стали, с внутренним эмалированным покрытием "Ceraprotect"

Объем	л	100	120	150
Регистрационный номер по DIN		9W245/11-13 MC/E		
			с облицовкой соединительных трубопроводов	с облицовкой соединительных трубопроводов
Подключения (наружная резьба)				
Подающая и обратная магистраль греющего контура	R	1	1	1
Трубопровод горячей и холодной воды	R	3/4	3/4	3/4
Циркуляционный трубопровод	R	3/4	3/4	3/4
Допустимое рабочее давление в греющем контуре и контуре ГВС	бар МПа	10 1	10 1	10 1
Допустимая температура				
– в греющем контуре	°C	160	160	160
– в контуре ГВС	°C	95	95	95
Затраты тепла на поддержание готовности q_{BS} при разности температур 45 К (нормативный показатель согласно DIN V 18599)	кВтч/24 ч	1,49	1,60	1,75
Размеры				
Длина, а	мм	624	618	623
Ширина, k	мм	∅ 614	∅ 553	∅ 596
Высота, b	мм	850	904	932
Общая высота	мм	-	1925 ^{+15/-0}	1925 ^{+15/-0}
Масса	кг	57	72	85
Теплообменные поверхности	м ²	0,9	1,0	1,0



Vitocell 100-W (тип CUG, 100 л)

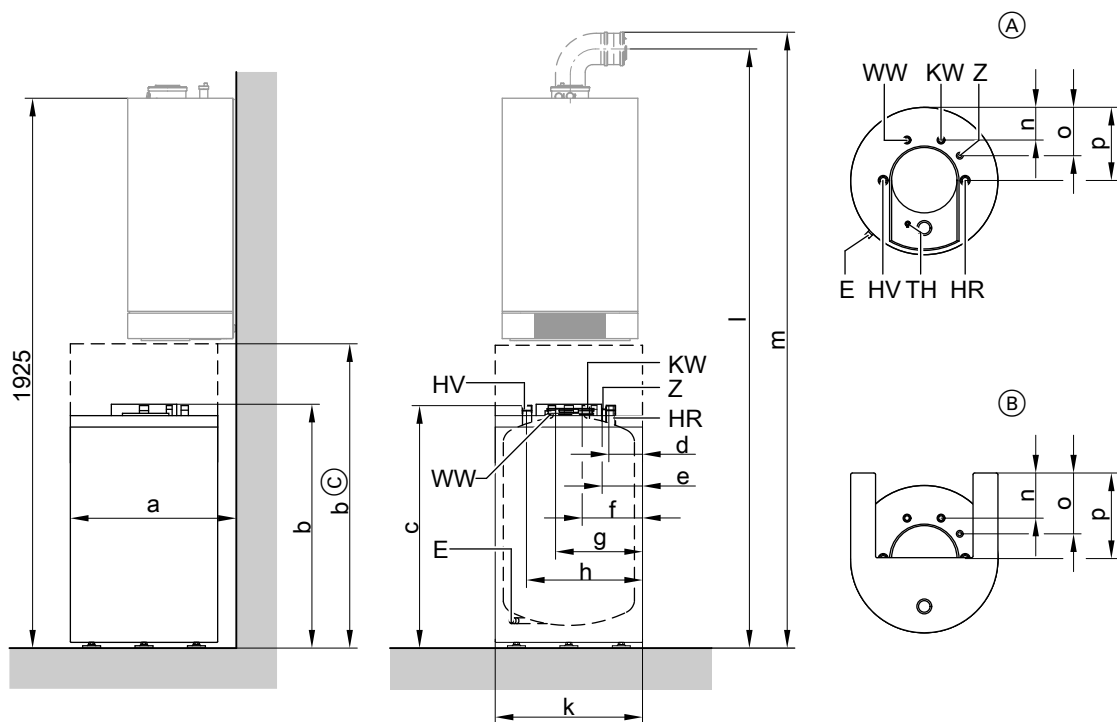
HR Обратная магистраль греющего контура
 HV Подающая магистраль греющего контура
 KW Трубопровод холодной воды
 WW Трубопровод горячей воды

TH Погружная гильза для датчика температуры емкостного водонагревателя
 Z Циркуляционный трубопровод

Размер	мм	
a	мм	624
b	мм	850
c	мм	831
d	мм	733

Размер	мм	
e	мм	412
f	мм	91
g	мм	308
k	мм	614

Технические данные Vitocell 100-W (тип CUG) (продолжение)



Vitocell 100-W (тип CUG, 120 и 150 л)

- | | |
|--|--|
| (A) Вид сверху | KW Трубопровод холодной воды |
| (B) Вид сверху с облицовкой соединительных трубопроводов | WW Трубопровод горячей воды |
| (C) Высота с облицовкой соединительных трубопроводов | TH Погружная гильза для датчика температуры емкостного водонагревателя |
| E Линия опорожнения | Z Циркуляционный трубопровод |
| HR Обратная магистраль греющего контура | |
| HV Подающая магистраль греющего контура | |

Vitodens 200-W/300-W

Размер		
l	мм	2079
m	мм	2149

Vitoladens 300-W

Размер		
l	мм	2186
m	мм	2255

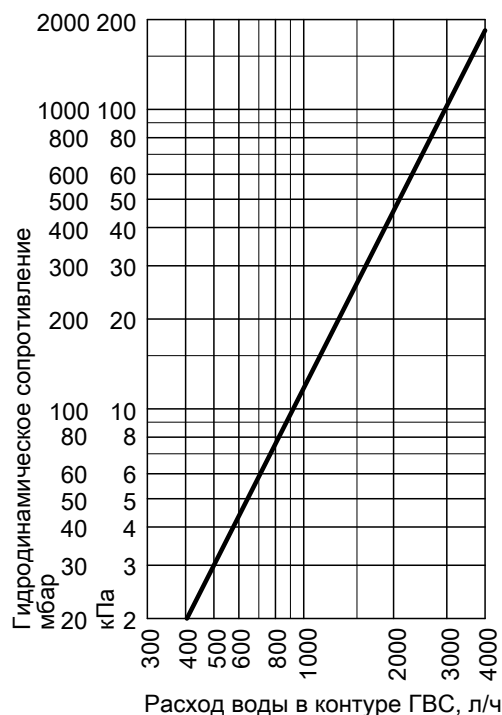
Vitopend 200-W

Размер	с отбором воздуха для горения из помещения установки		с отбором воздуха для горения извне
	10,5-18 кВт	10,5-24 кВт	
l мм	2151	2187	2011
m мм	2206	2252	2068

Таблица размеров

Объем	120 л		150 л	
		с облицовкой соединительных трубопроводов		с облицовкой соединительных трубопроводов
a мм	618	623	661	666
b мм	904	1055	932	1055
c мм	875	875	902	902
d мм	122	128	144	150
e мм	143	149	165	171
f мм	214	220	235	241
g мм	339	345	360	366
h мм	430	436	452	458
k мм	∅ 553	564	∅ 596	607
n мм	126	191	148	213
o мм	183	248	205	270
p мм	276	341	298	363

Гидродинамическое сопротивление в контуре ГВС



Vitocell 100-W (тип CUG, 120 и 150 л)

Производительность приготовления горячей воды при номинальной тепловой мощности

Номинальная тепловая мощность настенного котла для приготовления горячей воды	кВт	16	18	19	22	24	25	32
Производительность приготовления горячей воды для типа CUG, 100 л	кВт	16	18	19	22	22	22	22
при нагреве воды в контуре ГВС с 10 до 45 °С и средней температуре котловой воды 78 °С	л/ч	390	440	465	540	540	540	540
Производительность приготовления горячей воды для типа CUG, объем 120 и 150 л	кВт	16	18	19	22	24	24	24
при нагреве воды в контуре ГВС с 10 до 45 °С и средней температуре котловой воды 78 °С	л/ч	390	440	465	540	590	590	590
Коэффициент производительности N_L по DIN 4708								
Объем водонагревателя 100 л		1,0	1,0	1,0	1,0	1,0	1,0	1,0
120 л		1,2	1,2	1,2	1,2	1,2	1,2	1,2
150 л		1,6	1,6	1,6	1,6	1,6	1,6	1,6
Кратковременная производительность в течение 10 минут								
Объем водонагревателя 100 л	л/10 мин	143	143	143	143	143	143	143
120 л	л/10 мин	153	153	153	153	153	153	153
150 л	л/10 мин	173	173	173	173	173	173	173

5457 967 GUS

Состояние при поставке

Vitocell 100-W, тип CUG

Объем 100 л

Стальной емкостный водонагреватель с внутренним эмаливым покрытием "Ceraprotect".

- Вварная погружная гильза для датчика температуры емкостного водонагревателя
 - Ввинченные регулируемые опоры
 - Магниевый защитный анод
 - Установленная теплоизоляция (съёмная)
- Цвет полимерного покрытия теплоизоляции - белый.

Объем 120 и 150 литров

Стальной емкостный водонагреватель с внутренним эмаливым покрытием "Ceraprotect".

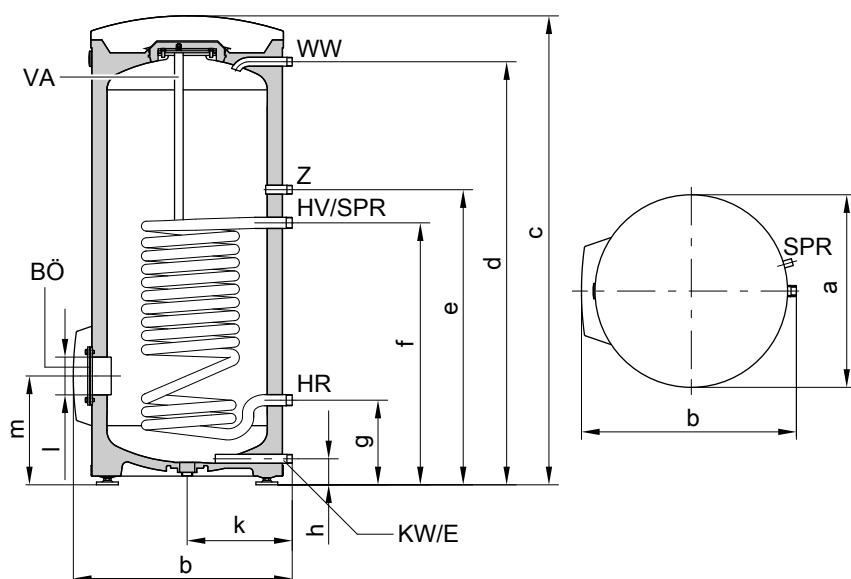
- Вварная погружная гильза для датчика температуры емкостного водонагревателя
 - Ввинченные регулируемые опоры
 - Магниевый защитный анод
 - Установленная теплоизоляция
- Цвет облицовки - белый.

Технические данные Vitocell 100-W (тип CVA)

- приставной
 - с внутренним нагревом, из стали, с внутренним эмаливым покрытием "Ceraprotect"
- (прочие технические данные см. в отдельном техническом паспорте на прибор Vitocell 100-V)

Объем	I	160	200	300
Регистрационный номер по DIN		9W241/11-13 MC/E		
Подключения (наружная резьба)				
Подающая и обратная магистраль греющего контура	R	1	1	1
Трубопровод горячей и холодной воды	R	¾	¾	1
Циркуляционный трубопровод	R	¾	¾	1
Допустимое рабочее давление				
– в греющем контуре	бар	25	25	25
	МПа	2,5	2,5	2,5
– в контуре ГВС	бар	10	10	10
	МПа	1	1	1
Допустимая температура				
– в греющем контуре	°C	160	160	160
– в контуре ГВС	°C	95	95	95
Затраты тепла на поддержание готовности q_{BS} при разности температур 45 К (нормативный показатель согласно DIN 4753-8)				
	кВтч/24 ч	1,50	1,70	2,20
Размеры				
Длина a (Ø)	мм	581	581	633
Ширина b	мм	608	608	705
Высота c	мм	1189	1409	1746
Масса	кг	86	97	151

Технические данные Vitocell 100-W (тип CVA) (продолжение)



BÖ Смотровое и очистное отверстие, только при объеме 300 л.
 E Линия опорожнения
 HR Обратная магистраль греющего контура
 HV Подающая магистраль греющего контура
 KW Трубопровод холодной воды

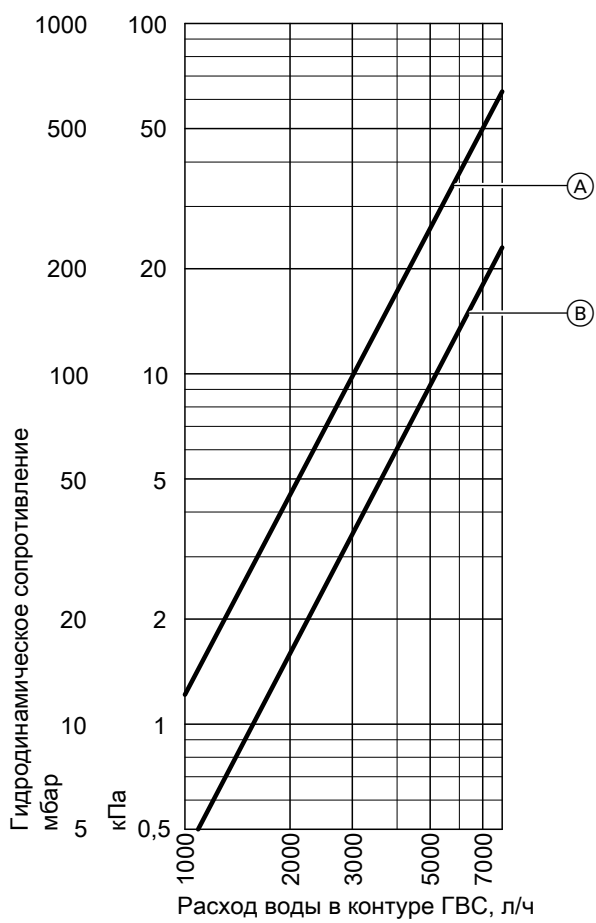
SPR Погружная гильза для датчика температуры емкостного водонагревателя или терморегулятора
 VA Магниевый защитный анод
 WW Трубопровод горячей воды
 Z Циркуляционный трубопровод

Таблица размеров

Объем во- донагрева- теля	л	160	200	300
a	мм	∅ 581	∅ 581	∅ 633
b	мм	608	608	705
c	мм	1189	1409	1746
d	мм	1050	1270	1600
e	мм	884	884	1115
f	мм	634	634	875
g	мм	249	249	260
h	мм	72	72	76
k	мм	317	317	343
л	мм	—	—	∅ 100
м	мм	—	—	333

Технические данные Vitocell 100-W (тип CVA) (продолжение)

Гидродинамическое сопротивление в контуре ГВС



- Ⓐ 160 и 200 л
- Ⓑ 300 л

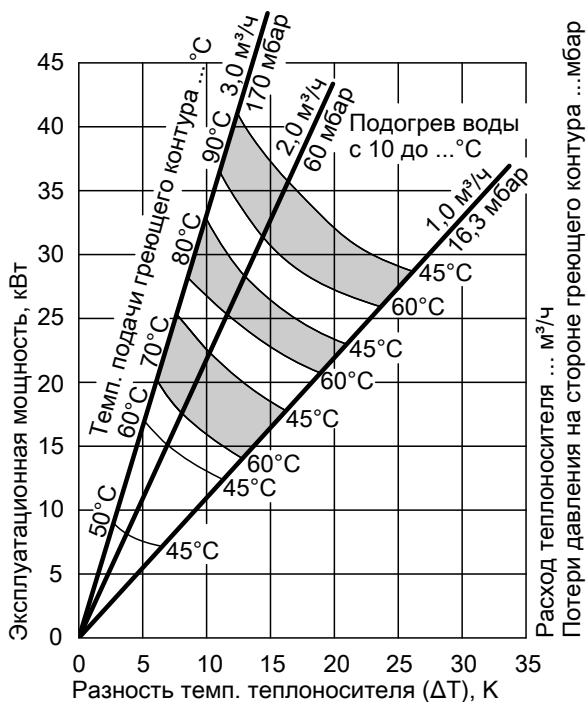
Технические данные Vitocell 100-W (тип CVA) (продолжение)

Производительность приготовления горячей воды при номинальной тепловой мощности

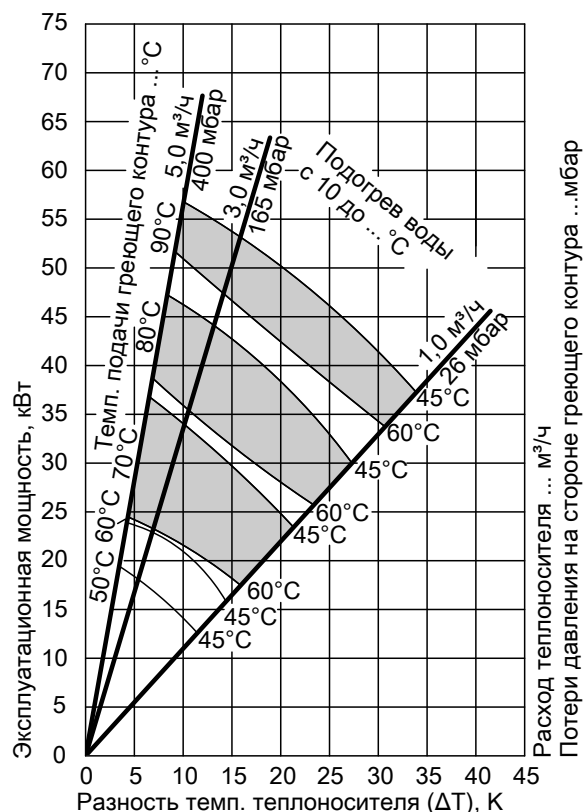
Номинальная тепловая мощность настенного котла для приготовления горячей воды	кВт	16	18	19	22	24	25	32	45	60	
Длительная производительность по горячей воде при нагреве воды в контуре ГВС с 10 до 45 °С и средней температуре котловой воды 78 °С											
Объем водонагревателя	160 и 200 л	кВт	15	18	19	22	24	25	26	26	26
		л/ч	390	440	465	540	590	614	638	638	638
	300 л	кВт	16	18	19	22	24	25	32	44	44
		л/ч	390	440	465	540	590	614	786	1081	1081
Коэффициент производительности N_L согласно DIN 4708											
Объем водонагревателя	160 л		1,6	2,0	2,0	2,2	2,2	2,2	2,2	2,4	2,4
	200 л		2,6	3,0	3,0	3,2	3,2	3,2	3,2	3,7	3,7
	300 л		7,5	7,5	7,5	8,0	8,0	8,0	8,0	9,3	9,3
Кратковременная производительность в течение 10 минут при объеме водонагревателя											
	160 л	л/10 мин	173	190	190	199	199	199	199	207	207
	200 л	л/10 мин	214	230	230	236	236	236	236	252	252
	300 л	л/10 мин	357	357	357	368	368	368	368	399	399

Длительная производительность

Vitocell 100-W объемом 160 и 200 л



Vitocell 100-W объемом 300 литров



Состояние при поставке

Vitocell 100-W, тип CVA

Объем 160 - 300 л

Стальной емкостный водонагреватель с внутренним эмалевым покрытием "Ceraprotect"

- Вварная погружная гильза для датчика температуры водонагревателя или терморегулятора
- Винченные регулируемые опоры

- Магниевый защитный анод
 - Смонтированная теплоизоляция
- Цвет облицовки - белый.

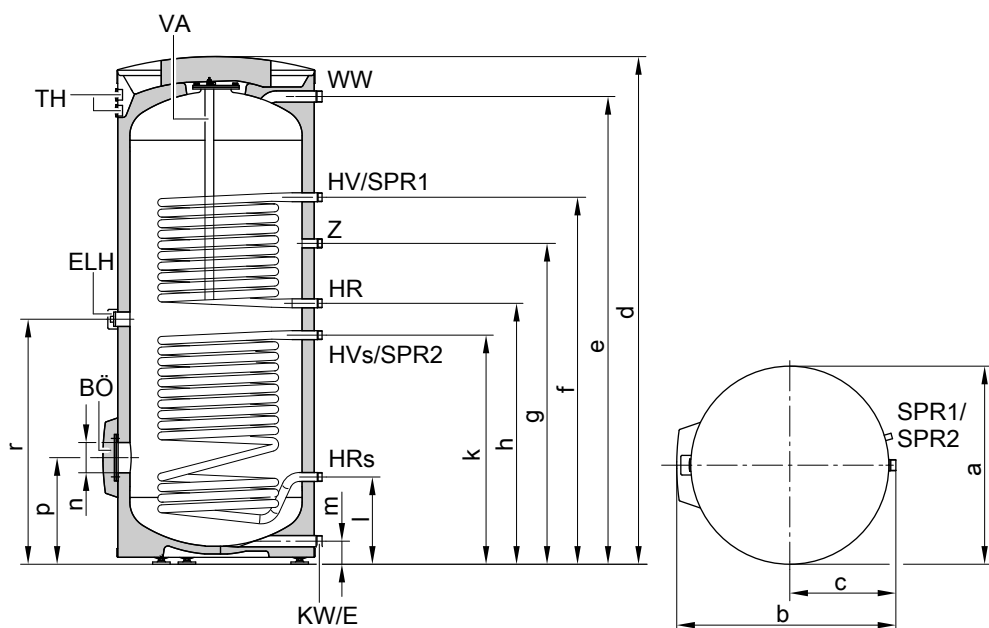
Технические данные Vitocell 100-W (тип CVB)

- приставной
- с внутренним нагревом, из стали, с внутренним эмалевым покрытием "Ceraprotect"
- для бивалентного приготовления горячей воды

Прочие технические данные см. в отдельном техническом паспорте на прибор Vitocell 100-B.

Объем	л	300	400
Регистрационный номер по DIN		9W242/11-13 MC/E	
Подключения (наружная резьба)			
Подающая и обратная магистраль греющего контура	R	1	1
Трубопровод горячей и холодной воды	R	1	1¼
Циркуляционный трубопровод	R	1	1
Допустимое рабочее давление на стороне греющего контура, гелиоустановки и контура водоразбора ГВС	бар МПа	10 1	10 1
Допустимая температура			
– в греющем контуре	°C	160	160
– в контуре гелиоустановки	°C	160	160
– в контуре ГВС	°C	95	95
Затраты тепла на поддержание готовности Q_{BS} при разности температур 45 K (нормативный показатель)	кВтч/24 ч	1,00	1,08
Размеры			
Длина a (∅)	мм	633	859
Ширина b	мм	705	923
Высота, d	мм	1746	1624
Масса	кг	160	167

Технические данные Vitocell 100-W (тип CVB) (продолжение)



E	Линия опорения
ELH	Штуцер для электронгревательной вставки
HR	Обратная магистраль греющего контура к водогрейному котлу
HR _s	Обратная магистраль греющего контура гелиоустановки
HV	Подающая магистраль греющего контура к водогрейному котлу
HV _s	Подающая магистраль контура гелиоустановки
KW	Трубопровод холодной воды

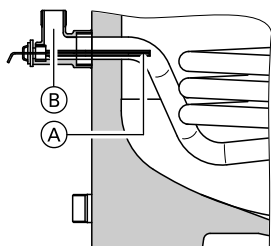
BÖ	Отверстие для визуального контроля и чистки
SPR1	Погружная гильза для датчика температуры емкостного водонагревателя или терморегулятора
SPR2	Датчики температуры/термометры
TH	Термометр
VA	Магниевый защитный анод
WW	Трубопровод горячей воды
Z	Циркуляционный трубопровод

Таблица размеров

Объем водонагревателя	л	300	400
a	мм	∅ 633	∅ 859
b	мм	705	923
c	мм	343	455
d	мм	1746	1624
e	мм	1600	1458
f	мм	1355	1204
g	мм	1115	1044
h	мм	995	924
k	мм	875	804
л	мм	260	349
m	мм	76	107
n	мм	∅ 100	∅ 100
p	мм	333	422
r	мм	935	864

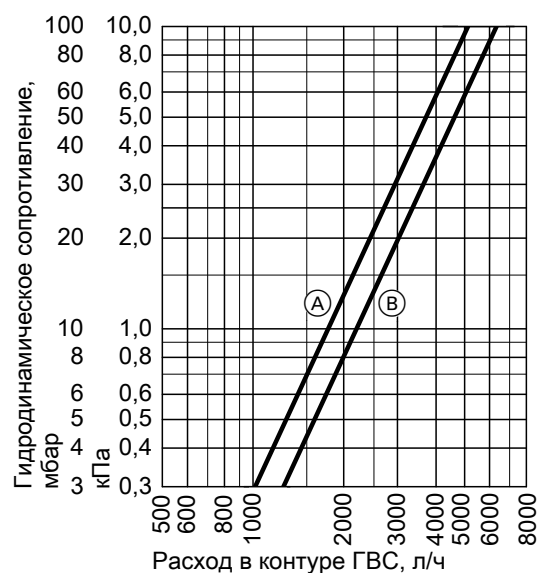
Технические данные Vitocell 100-W (тип CVB) (продолжение)

Рекомендуемое расположение датчика температуры емкостного водонагревателя при работе в режиме гелиоустановки



- Ⓐ Датчик температуры емкостного водонагревателя (контроллер гелиоустановки)
- Ⓑ Свернутый уголок с погружной гильзой (комплект поставки)

Гидродинамическое сопротивление в контуре ГВС



- Ⓐ Объем 300 л
- Ⓑ Объем 400 л

Производительность приготовления горячей воды при номинальной тепловой мощности

Номинальная тепловая мощность настенного котла для приготовления горячей воды	кВт	16	18	19	22	24	25	32	45	60
Длительная производительность по горячей воде	кВт	16	18	19	22	24	25	26	26	26
при нагреве воды в контуре ГВС с 10 до 45 °С и средней температуре котловой воды 78 °С	л/ч	390	440	465	540	590	614	638	638	638
Коэффициент производительности N_L^{*1} согласно DIN 4708		1,3	1,4	1,4	1,4	1,4	1,4	1,4	1,5	1,5
Кратковременная производительность в течение 10 минут	л/10 мин	159	164	164	164	164	164	164	168	168

Состояние при поставке

Vitocell 100-W, тип CVB, объем 300 л

Стальной емкостный водонагреватель с внутренним эмалевым покрытием "Ceraprotect".

- 2 сварные погружные гильзы для датчика температуры емкостного водонагревателя или терморегулятора
 - Ввертный уголок с погружной гильзой
 - Присоединительная муфта R 1½ для установки электронагревательной вставки и заглушки R 1½
 - Регулируемые опоры
 - Магниевый защитный анод
 - Смонтированная теплоизоляция
- Цвет облицовки - белый.

Vitocell 100-W, тип CVB, объем 400 л

Стальной емкостный водонагреватель с внутренним эмалевым покрытием "Ceraprotect".

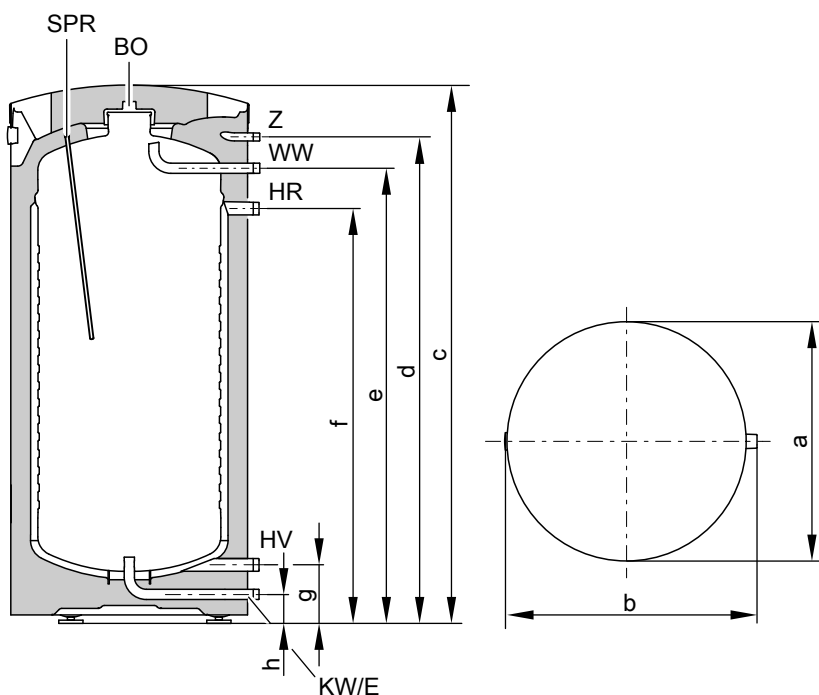
- 2 сварные погружные гильзы для датчика температуры емкостного водонагревателя или терморегулятора
 - Ввертный уголок с погружной гильзой
 - Присоединительная муфта R 1½ для установки электронагревательной вставки и заглушки R 1½
 - Регулируемые опоры
 - Магниевый защитный анод
 - Теплоизоляция в отдельной упаковке
- Цвет полимерного покрытия теплоизоляции - белый.

Технические данные Vitocell 300-W (тип EVA)

- приставной
 - с наружным нагревом, из специальной нержавеющей стали
- (прочие технические данные см. в отдельном техническом паспорте на прибор Vitocell 300-V)

Объем	л	160	200	
Регистрационный номер по DIN		0166/04-10 MC		
Подключения (наружная резьба)				
Подающая и обратная магистраль греющего контура	R	1	1	
Трубопровод горячей и холодной воды	R	¾	¾	
Циркуляционный трубопровод	R	½	½	
Допустимое рабочее давление				
– в греющем контуре	бар	3	3	
	МПа	0,3	0,3	
– в контуре ГВС	бар	10	10	
	МПа	1	1	
Допустимая температура				
– в греющем контуре	°C	110	110	
– в контуре ГВС	°C	95	95	
Затраты тепла на поддержание готовности q_{BS} при разности температур 45 К (нормативный показатель согласно DIN 4753-8)		кВтч/24 ч	1,40	1,60
Размеры				
Длина a (∅)	мм	633	633	
Ширина b	мм	667	667	
Высота c	мм	1203	1423	
Масса	кг	84	98	

Технические данные Vitocell 300-W (тип EVA) (продолжение)



BO Отверстие для визуального контроля и чистки
 E Линия опорожнения
 HR Обратная магистраль греющего контура
 HV Подающая магистраль греющего контура
 KW Трубопровод холодной воды

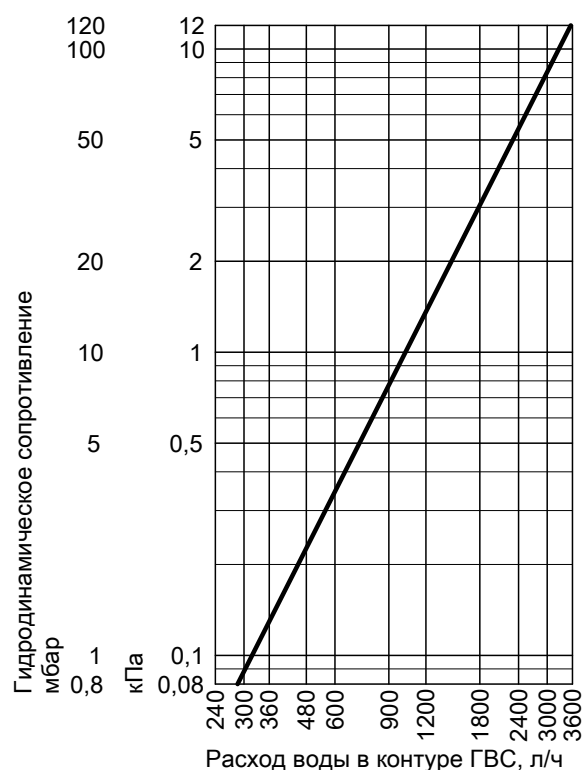
SPR Погружная гильза для датчика температуры емкостного водонагревателя или терморегулятора
 WW Трубопровод горячей воды
 Z Циркуляционный трубопровод

Таблица размеров

Объем водонагревателя	л	160	200
a	мм	∅ 633	∅ 633
b	мм	667	667
c	мм	1203	1423
d	мм	1067	1287
e	мм	984	1204
g	мм	877	1097
g	мм	155	155
h	мм	77	77

Технические данные Vitocell 300-W (тип EVA) (продолжение)

Гидродинамическое сопротивление в контуре ГВС



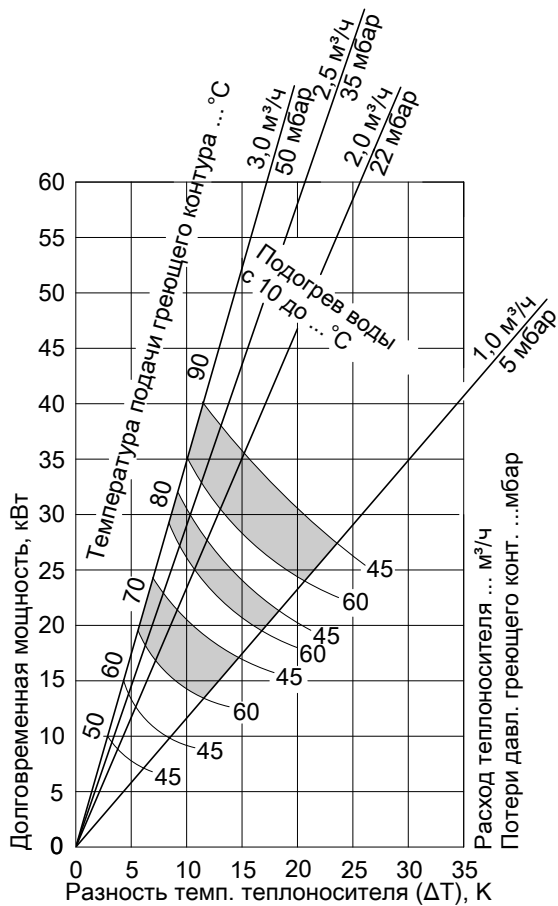
Производительность приготовления горячей воды при номинальной тепловой мощности

Номинальная тепловая мощность настенного котла для приготовления горячей воды	кВт	16	18	19	22	24	25	32	45	60
Длительная производительность по горячей воде										
при нагреве воды в контуре ГВС с 10 до 45 °С и средней температуре котловой воды 70 °С										
объеме водонагревателя	160 л	кВт	16	18	19	22	24	24	24	24
		л/ч	390	440	465	540	590	590	590	590
объеме водонагревателя	200 л	кВт	16	18	19	22	24	25	32	38
		л/ч	390	440	465	540	590	614	786	933
Коэффициент производительности N_L										
по DIN 4708										
объеме водонагревателя	160 л		1,6	1,7	1,7	1,7	1,7	1,7	1,7	2,0
	200 л		2,8	2,9	2,9	2,9	2,9	2,9	2,9	3,2
Кратковременная производительность										
в течение 10 минут при										
объеме водонагревателя	160 л	л/10 мин	173	177	177	177	177	177	177	190
	200 л	л/10 мин	222	226	226	226	226	226	226	236

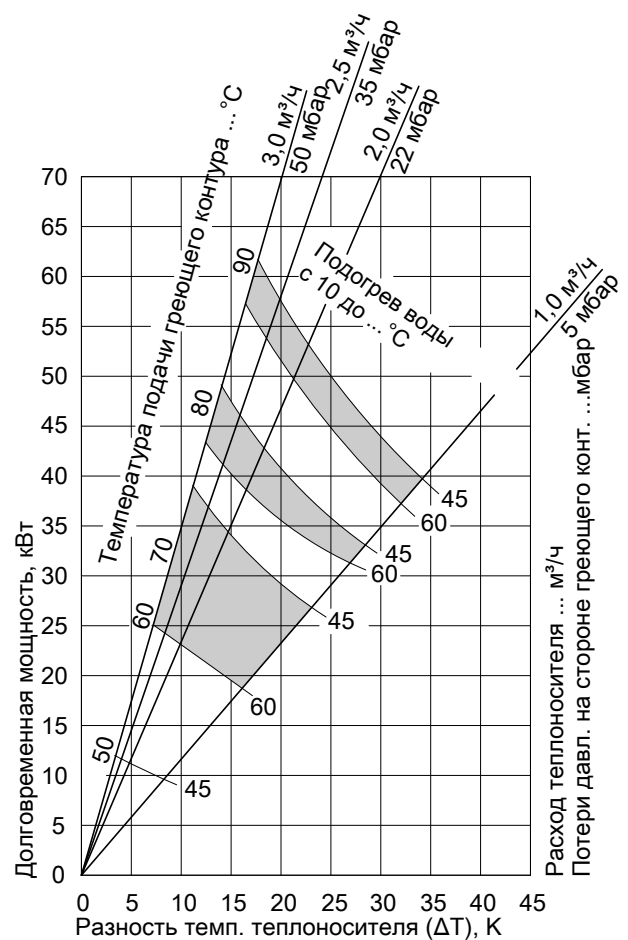
Технические данные Vitocell 300-W (тип EVA) (продолжение)

Длительная производительность

Vitocell 300-W объемом 160 литров



Vitocell 300-W объемом 200 литров



Состояние при поставке

Vitocell 300-W, тип EVA, с наружным нагревом

Объемом 160 - 200 л

Емкостный водонагреватель из высококачественной нержавеющей стали

- Вварная погружная гильза для датчика температуры емкостного водонагревателя или терморегулятора
- Встроенный термометр

- Вкручиваемые регулируемые опоры
 - Смонтированная теплоизоляция
- Цвет облицовки - белый.

Принадлежности

Принадлежности для соединения с настенными котлами

Комплекты для подключения емкостных водонагревателей к соответствующему настенному модулю поставляются в качестве принадлежностей и должны быть заказаны дополнительно.

Подробное описание см. в прайс-листе.

Блок предохранительных устройств по DIN 1988

Компоненты:

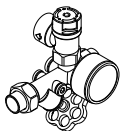
- Запорный вентиль
- Обратный клапан и контрольный штуцер

- Штуцер для подключения манометра
- Мембранный предохранительный клапан

Принадлежности (продолжение)

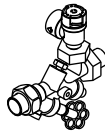
Объем водонагревателя до 200 л

- 10 бар (1 МПа): № заказа **7219 722**
- **A** 6 бар (0,6 МПа): № заказа **7265 023**
- DN 15/R ¾
- Макс. отопительная мощность: 75 кВт

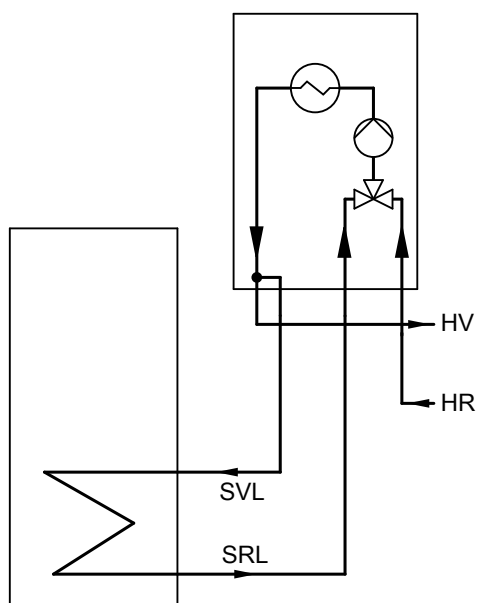


Объем водонагревателя свыше 300 л

- 10 бар (1 МПа): № заказа **7180 662**
- **A** 6 бар (0,6 МПа): № заказа **7179 666**
- DN 20/R 1
- Макс. отопительная мощность: 150 кВт

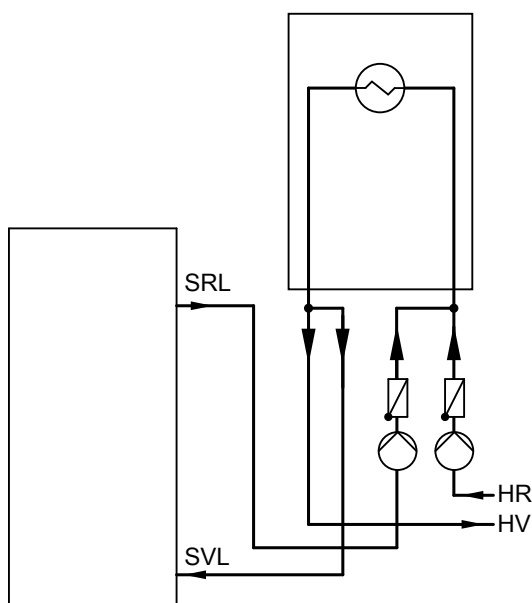


Схемы подключения емкостного водонагревателя



Vitopend 200-W, Vitodens 200-W до 32 kW, Vitodens 300-W и Vitoladens 300-W, с емкостным водонагревателем с внутренним нагревом – с комплектом подключений и встроенным насосом загрузки емкостного водонагревателя (через 3-ходовой клапан)

- HR Обратная магистраль отопительного контура
- HV Подающая магистраль отопительного контура
- SRL Обратная магистраль емкостного водонагревателя
- SVL Подающая магистраль емкостного водонагревателя



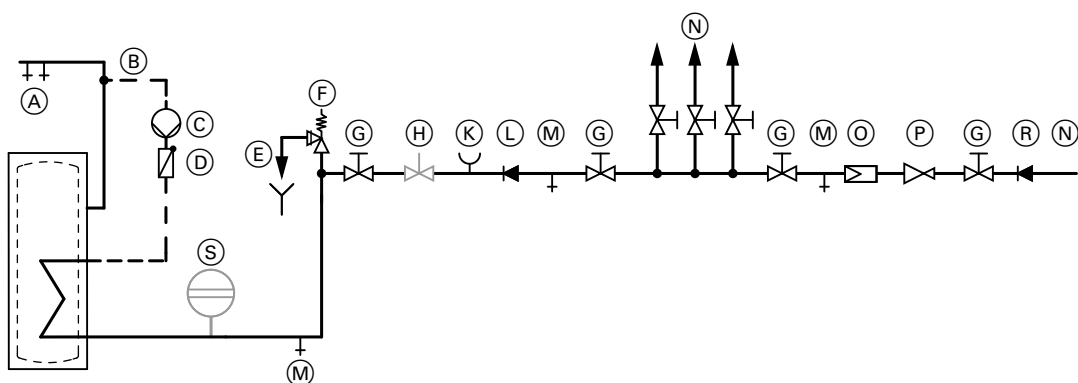
Vitodens 200-W от 45 кВт с емкостным водонагревателем с наружным нагревом – с внешним насосом загрузки емкостного водонагревателя (принадлежность)

- HR Обратная магистраль отопительного контура
- HV Подающая магистраль отопительного контура
- SRL Обратная магистраль емкостного водонагревателя
- SVL Подающая магистраль емкостного водонагревателя

Указания по проектированию

Подключения в контуре ГВС

Подключение согласно DIN 1988



- | | |
|---|--|
| (A) Трубопровод горячей воды | (K) Подключение манометра |
| (B) Циркуляционный трубопровод | (L) Обратный клапан |
| (C) Циркуляционный насос | (M) Патрубок опорожнения |
| (D) Подпружиненный обратный клапан | (N) Трубопровод холодной воды |
| (E) Контролируемое выходное отверстие выпускной линии | (O) Фильтр для воды в контуре ГВС |
| (F) Предохранительный клапан | (P) Редукционный клапан |
| (G) Запорный вентиль | (R) Обратный клапан/разделитель труб |
| (H) Клапан регулирования расхода.
(монтаж и рекомендуемая настройка максимального расхода воды должны соответствовать 10-минутной производительности емкостного водонагревателя) | (S) Мембранный расширительный бак, пригодный для контура ГВС |

Необходим монтаж предохранительного клапана.

Рекомендация: установить предохранительный клапан выше верхней кромки емкостного водонагревателя. За счет этого обеспечивается защита от загрязнения, образования накипи и высоких температур. При работах на предохранительном клапане опорожнение емкостного водонагревателя не требуется.

Гарантия

Предоставляемая нами гарантия на емкостный водонагреватель сохраняет силу только при условии, что качество нагреваемой воды соответствует действующему Положению о питьевой воде, и имеющиеся водоподготовительные установки исправно работают.

Теплообменные поверхности

Коррозионно-стойкие и защищенные теплообменные поверхности (контур ГВС / отопительный контур) соответствуют исполнению C по DIN 1988–200.

Инструкция по проектированию

Прочие указания по проектированию см. в инструкции по проектированию "Централизованное приготовление горячей воды емкостными водонагревателями Vitocell" и в инструкциях по проектированию Vitodens, Vitopend и Vitoladens.

Применение по назначению

Согласно назначению прибор может устанавливаться и эксплуатироваться только в закрытых системах в соответствии с EN 12828 / DIN 1988 или в гелиоустановках в соответствии с EN 12977 с учетом соответствующих инструкций по монтажу, сервисному обслуживанию и эксплуатации. Емкостные водонагреватели предусмотрены исключительно для аккумулирования и нагрева воды с качеством, эквивалентным питьевой; буферные емкости отопительного контура предназначены только для воды для наполнения с качеством, эквивалентным питьевой. Гелиоколлекторы должны эксплуатироваться только с использованием теплоносителя, имеющего допуск изготовителя.

Условием применения по назначению является стационарный монтаж в сочетании с элементами, имеющими допуск для эксплуатации с этой установкой.

Производственное или промышленное использование в целях, отличных от отопления помещений или приготовления горячей воды, считается использованием не по назначению.

Цели применения, выходящие за эти рамки, в отдельных случаях могут требовать одобрения изготовителя.

Неправильное обращение с прибором или его неправильная эксплуатация (например, вследствие открытия прибора пользователем установки) запрещено и ведет к освобождению от ответственности.

Неправильным обращением также считается изменение элементов системы относительно предусмотренной для них функциональности (например, непосредственное приготовление горячей воды в коллекторе).

Необходимо соблюдать законодательные нормы, в особенности относительно гигиены приготовления горячей воды.

Оставляем за собой право на технические изменения.

ТОВ "Віссманн"
вул. Димитрова, 5 корп. 10-А
03680, м.Київ, Україна
тел. +38 044 4619841
факс. +38 044 4619843

Viessmann Group
ООО "Виссманн"
г. Москва
тел. +7 (495) 663 21 11
факс. +7 (495) 663 21 12
www.viessmann.ru