

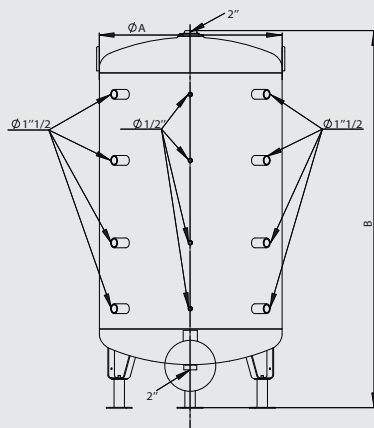
Буферная емкость LCA P

- Бак-накопитель (для системы отопления)
- Эффективное устройство для накопления и распределения тепловой энергии
- Бак изготовлен из углеродистой стали без защитного покрытия внутри. Внешне окрашен коррозионнозащитным грунтом
- Высококачественная теплоизоляция толщиной 100 мм
- Установка температурных датчиков на четырех уровнях
- Погружные гильзы ($\varnothing 1/2''$) для темп. датчиков - опция



ОБЩИЕ ТЕХНИЧЕСКИЕ ПАРАМЕТРЫ

Макс. рабочее давление: 5 бар
 Макс. испытательное давление: 7,5 бар
 Максимальная температура: +95 °C



НАИМЕНОВАНИЕ		LCA300P	LCA500P	LCA750P	LCA1000P	LCA1500P	LCA2000P	LCA2500P	LCA3000P
Артикул		06636801	06635801	06635901	06636001	06636101	06636201	06636301	06636401
Общий объем	л	300	500	750	1000	1500	2000	2500	3000
Размеры: А (без теплоиз.)	\varnothing мм	630	630	790	790	1100	1100	1400	1400
	мм	1409	2005	1906	2259	2086	2274	2148	2275
Масса пустого [нетто]	кг	85	112	157	192	314	330	516	536
Масса в упаковке [брутто]	кг	100	139	210	260	380	410	530	555
Габаритные размеры в упаковке	см	80/90/150	80/90/210	80/90/210	80/90/230	120/150/230	120/150/240	150/170/240	150/170/240

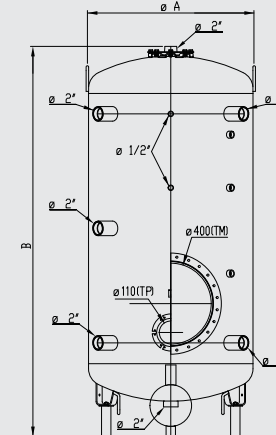
Буферная емкость эмалированная LCA

- Бак-накопитель (для ГВС)
- Изготовлен из углеродистой стали с эмалированным покрытием внутри. Внешне окрашен коррозионнозащитным грунтом
- Высококачественная теплоизоляция толщиной 100 мм
- В комплект поставки входят от 2 до 3 магниевых анодов (в зависимости от модели). Монтируются на месте
- Ревизионный фланец диаметром 110мм или 400мм (модель ТР или ТМ, соответственно)
- Погружные гильзы ($\varnothing 1/2''$) для темп. датчиков - опция
- Подключение ТЭН от 3 кВт до 60 кВт - опция



ОБЩИЕ ТЕХНИЧЕСКИЕ ПАРАМЕТРЫ

Макс. рабочее давление:
 300-1000 л - 8 бар
 1000-3000 л - 7 бар
 Максимальная температура: +95 °C



НАИМЕНОВАНИЕ		LCA300	LCA500	LCA750	LCA1000	LCA1500	LCA2000	LCA2500	LCA3000
Артикул / ИСПОЛНЕНИЕ	ТР	06636601	06634401	06634501	06634601	06634701	06634801	06634901	06635001
	ТМ	-	-	06637901	06638001	06638101	06638201	06638301	06638401
Общий объем	л	300	500	750	1000	1500	2000	2500	3000
Размеры: А (без теплоиз.)	\varnothing мм	630	630	790	790	1100	1100	1400	1400
	мм	1422	2019	1925	2278	2105	2293	2167	2294
Масса пустого [нетто], ТР / ТМ	кг	85 / -	124 / -	195 / 231	247 / 283	365 / 406	394 / 430	517 / 559	544 / 586
Масса в упаковке [брутто]	кг	100	139	210	260	380	410	530	555
Габаритные размеры в упаковке	см	80/90/150	80/90/210	80/90/210	80/90/230	120/150/230	120/150/240	150/170/240	150/170/240

i Более подробная информация предоставлена в инструкции на оборудование

i Более подробная информация предоставлена в инструкции на оборудование

Водонагреватель аккумуляторный LCA 1 CO

- Бак-бойлер с одним трубчатым теплообменником
- Изготовлен из углеродистой стали с эмалированным покрытием внутри. Внешне окрашен коррозионнозащитным грунтом.
- Высококачественная теплоизоляция толщиной 100 мм
- В комплект поставки входят от 3 до 4 магниевых анодов (в зависимости от модели). Монтируются на месте
- Ревизионный фланец диаметром 110 мм или 400 мм (модель TP или TM, соответственно)
- Погружные гильзы (Ø1/2") для темп. датчиков - опция
- Подключение ТЭН от 3 кВт до 60 кВт - опция



Водонагреватель аккумуляторный LCA 2 CO

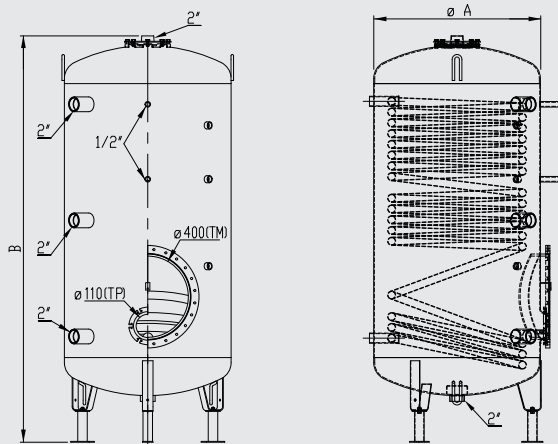
- Бак-бойлер с двумя трубчатыми теплообменниками
- Изготовлен из углеродистой стали с эмалированным покрытием внутри. Внешне окрашен коррозионнозащитным грунтом.
- Высококачественная теплоизоляция толщиной 100 мм
- В комплект поставки входят от 3 до 4 магниевых анодов (в зависимости от модели). Монтируются на месте
- Ревизионный фланец диаметром 110 мм или 400 мм (модель TP или TM, соответственно)
- Погружные гильзы (Ø1/2") для темп. датчиков - опция
- Подключение ТЭН от 3 кВт до 60 кВт - опция



ОБЩИЕ ТЕХНИЧЕСКИЕ ПАРАМЕТРЫ

Макс. рабочее давление:

- 300-1000 л - 8 бар
 - 1000-3000 л - 7 бар
- Максимальная температура: +95 °C



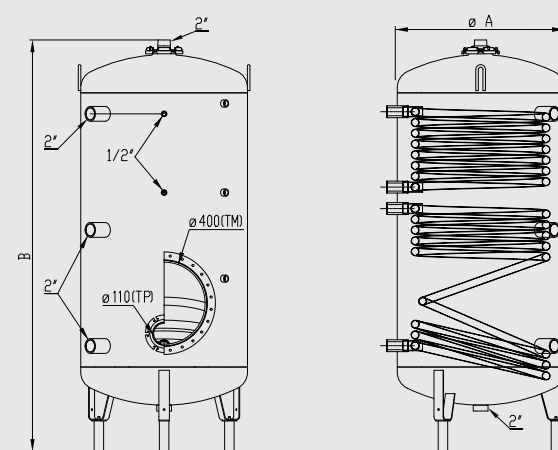
НАИМЕНОВАНИЕ		LCA 300 1 CO	LCA 500 1 CO	LCA 750 1 CO	LCA 1000 1 CO	LCA 1500 1 CO	LCA 2000 1 CO	LCA 2500 1 CO	LCA 3000 1 CO
Артикул / исполнение	TP	06636501	06633701	06633801	06633901	06634001	06634101	06634201	06634301
	TM	-	-	06637101	06637201	06637301	06637401	06637501	06637601
Общий объем	л	300	500	750	1000	1500	2000	2500	3000
Размеры: A (без теплоиз.)	Ø мм	630	630	790	790	1100	1100	1400	1400
	мм	1222	2019	1925	2278	2105	2293	2167	2300
Масса пустого [нетто], TP / TM	кг	127 / -	177 / -	256 / 295	326 / 362	458 / 500	489 / 531	636 / 678	658 / 700
Масса в упаковке [брутто]	кг	140 / -	190 / -	270 / 309	340 / 384	470 / 512	500 / 542	650 / 692	670 / 712
Габаритные размеры в упаковке	см	70/70/180	70/70/210	115/125/220	115/125/220	130/150/240	130/150/240	150/170/240	150/170/240

Более подробная информация предоставлена в инструкции на оборудование

ОБЩИЕ ТЕХНИЧЕСКИЕ ПАРАМЕТРЫ

Макс. рабочее давление:

- 300-1000 л - 8 бар
 - 1000-3000 л - 7 бар
- Максимальная температура: +95 °C



НАИМЕНОВАНИЕ		LCA 300 2 CO	LCA 500 2 CO	LCA 750 2 CO	LCA 1000 2 CO	LCA 1500 2 CO	LCA 2000 2 CO	LCA 2500 2 CO	LCA 3000 2 CO
Артикул / исполнение	TP	06636701	06635101	06635201	06635301	06635401	06635501	06635601	06635701
	TM	-	-	06638701	06638801	06638901	06639001	06639101	06639201
Общий объем	л	300	500	750	1000	1500	2000	2500	3000
Размеры: A (без теплоиз.)	Ø мм	630	630	790	790	1100	1100	1400	1400
	мм	1422	2019	1925	2278	2105	2293	2167	2294
Масса пустого [нетто], TP / TM	кг	139 / -	176 / -	295 / -	317 / 345	460 / 502	491 / 533	638 / 680	660 / 702
Масса в упаковке [брутто]	кг	150 / -	190 / -	315 / -	330 / 358	475 / 517	510 / 552	648 / 690	670 / 712
Габаритные размеры в упаковке	см	70/70/180	70/70/210	115/125/220	115/125/220	130/150/240	130/150/240	150/170/240	150/170/240

Более подробная информация предоставлена в инструкции на оборудование

LCA

Для установки в водонагреватели LCA в качестве опции доступны:

- ТЭН от 3 до 60 кВт
- ТЭН-стеатит (сухой ТЭН) от 3 до 30 кВт
- Трубчатый теплообменник 1м²
- Трубчатый теплообменник 3м²

Модель	ТЭН TP110, кВт				ТЭН TM400, кВт				ТЭН стеатит TM400, кВт								
	3	9	15	30	9	15	30	45	60	3	6	9	12	15	18	24	30
LCA 300-3000 TP	●	●	●	●	-	-	-	-	-	-	-	-	-	-	-	-	-
LCA 300-3000 1CO TP	●	●	●	●	-	-	-	-	-	-	-	-	-	-	-	-	-
LCA 300-500 2CO TP	-	-	-	-	-	-	-	-	-	-	-	-	-	-	-	-	-
LCA 750-3000 2CO TP	●	●	●	●	-	-	-	-	-	-	-	-	-	-	-	-	-
LCA 750-3000 TM	-	-	-	-	●	●	●	●	●	●	●	●	●	●	●	●	●
LCA 750-3000 1CO TM	-	-	-	-	●	●	●	●	●	●	●	●	●	●	●	●	●
LCA 750-1000 2CO TM	-	-	-	-	●	●	●	●	●	●	●	●	●	●	-	-	-
LCA 1500-2000 2CO TM	-	-	-	-	●	●	●	●	●	●	●	●	●	●	-	-	-
LCA 2500-3000 2CO TM	-	-	-	-	●	●	●	●	●	●	●	●	●	●	●	●	●

Модель	Трубчатый теплообменник TM400	
	1м ²	3м ²
LCA 300-3000 TP	-	-
LCA 300-3000 1CO TP	-	-
LCA 300-500 2CO TP	-	-
LCA 750-3000 2CO TP	-	-
LCA 750-3000 TM	●	●
LCA 750-3000 1CO TM	●	●
LCA 750-1000 2CO TM	●	●
LCA 1500-2000 2CO TM	●	●
LCA 2500-3000 2CO TM	●	●



■ Для комплектации аксессуарами см. раздел «Аксессуары»