

# ZENA PLUS MSL

## НАСТЕННЫЕ ГАЗОВЫЕ КОТЛЫ

- MSL...FF от 9,3 до 31 кВт — одноконтурные котлы только для отопления
- MSL...FF + BMR 80 и MSL...FF + SR 130 от 9,3 до 31 кВт – двухконтурные котлы для отопления и ГВС с ёмкостным водонагревателем 80 л, устанавливаемым рядом с котлом, и 130 л, устанавливаемым под котлом

- MSL...MI (FF) от 9,3 до 31 кВт — двухконтурные котлы для отопления и ГВС с пластинчатым теплообменником



ZENA PLUS MSL 24/31 FF,  
ZENA PLUS MSL 24/28/31 MI FF



ZENA PLUS MSL 24/31 FF + SR 130



ZENA PLUS MSL 24/31 FF + BMR 80



MSL 24/31 FF:  
Только отопление



MSL...MI или MSL 24/31 FF  
+ BMR 80 или SR 130  
Отопление и ГВС с пластинчатым  
теплообменником или ёмкостным  
водонагревателем



Низкотемпературный



Природный газ  
Пропан

### Предлагаются модели:

- с открытой камерой сгорания для подсоединения к дымовой трубе: MSL 24 MI;
- с закрытой камерой сгорания для подсоединения к коаксиальному дымоходу: MSL 24/28/31 MI FF-MSL 24/31 FF

Котлы оборудованы всеми необходимыми компонентами и имеют простую, но функциональную панель управления, которая управляет одним прямым контуром отопления и контуром ГВС. В качестве дополнительного оборудования для этой панели можно установить термостат комнатной температуры и/или датчик наружной температуры, которые обеспечивают 2 уровня комфорта.

### Условия эксплуатации

Максимальное рабочее давление: 3 бар  
Максимальная рабочая температура: 95°C  
Защитный термостат: 105°C  
Регулировочный термостат: 30–85°C  
Класс защиты: IPX5D

### Тип

- MSL 24 MI: B11BS
- MSL 24/28/31 MI FF, MSL 24/31 FF:  
C12x – C32x – C42x – C52 – C82x – B22

### КАТЕГОРИЯ ГАЗА

Природный газ, пропан

# ОПИСАНИЕ КОТЛОВ

Котлы MSL... поставляются полностью в сборе. Они протестированы на заводе. Котлы предназначены для работы на природном газе. Возможна работа на пропане после установки набора для переоборудования (дополнительное оборудование).

Предлагаются модели с открытой камерой сгорания для подсоединения к дымовой трубе и с закрытой камерой сгорания (FF) — для подсоединения к коаксиальному дымоходу (см. таблицу ниже).

**Котлы MSL 24 FF и 31 FF** — это одноконтурные котлы (только для отопления) небольших размеров (780 x 450 x 345 мм). К ним можно подключить ёмкостный водонагреватель для ГВС, потому что они изначально оборудованы переключающим клапаном отопление/ГВС.

В качестве дополнительного оборудования предлагаются 2 типа водонагревателей:

- BMR 80 ёмкостью 80 л, который устанавливается рядом с котлом — справа или слева (модель MSL 24/31 FF + BMR 80);
- Напольный водонагреватель SR 130 ёмкостью 130 л, который устанавливается под котлом (модель MSL 24/31 FF + SR 130).

**Котлы MSL 24/28/31 MI FF и MSL 24 MI** — это двухконтурные котлы для отопления и ГВС небольших размеров (780 x 450 x 345 мм). Для производства ГВС используется пластинчатый теплообменник с большой площадью теплообмена. Для этих котлов в качестве дополнительного оборудования предлагается набор для подключения водонагревателя солнечной установки.

## Высокие рабочие показатели:

- Класс КПД:
  - ★★★ для моделей с закрытой камерой сгорания;
  - ★★ — для моделей с открытой камерой сгорания
- Класс по выбросам NOx — 3 (для моделей с открытой камерой сгорания — в соответствии с EN 297 A3, для моделей с закрытой камерой сгорания — в соответствии с EN 483)






## Преимущества:

- Первичный медный теплообменник покрыт слоем алюминий-кремниевой краски, которая увеличивает его жаростойкость;
- Газовый блок с 2 клапанами безопасности и с внешним устройством модуляции мощности;
- Атмосферная горелка с рампой из нержавеющей стали;
- Электронный розжиг и ионизационный контроль пламени;
- Электронная панель управления с цифровым дисплеем позволяет управлять работой прямого контура отопления и контура ГВС (датчик ГВС — дополнительное оборудование для моделей MSL 24/31 FF).

Можно расширить возможности управления контуром путём установки термостата комнатной температуры и/или датчика наружной температуры (дополнительное оборудование);

- Гидравлический блок из латуни содержит: 3-скоростной насос, автоматический воздухоотводчик, автоматический байпас, переключающий клапан отопление/ГВС на обратной линии, реле давления воды, кран для слива, предохранительный клапан на 3 бар, манометр, для моделей MSL...MI — пластинчатый теплообменник из нержавеющей стали и расходомер с турбинкой для определения расхода горячей воды, съёмные фильтры для контуров отопления и ГВС;
- Датчик тяги для моделей с открытой камерой сгорания;
- Вытяжной вентилятор и реле давления воздуха для моделей с закрытой камерой сгорания (FF);
- Расширительный бак объёмом 8 л для MSL 24... и 10 л для MSL 28/31;
- Монтажная планка для настенного крепления (в комплекте поставки);

# МОДЕЛЬНЫЙ РЯД КОТЛОВ

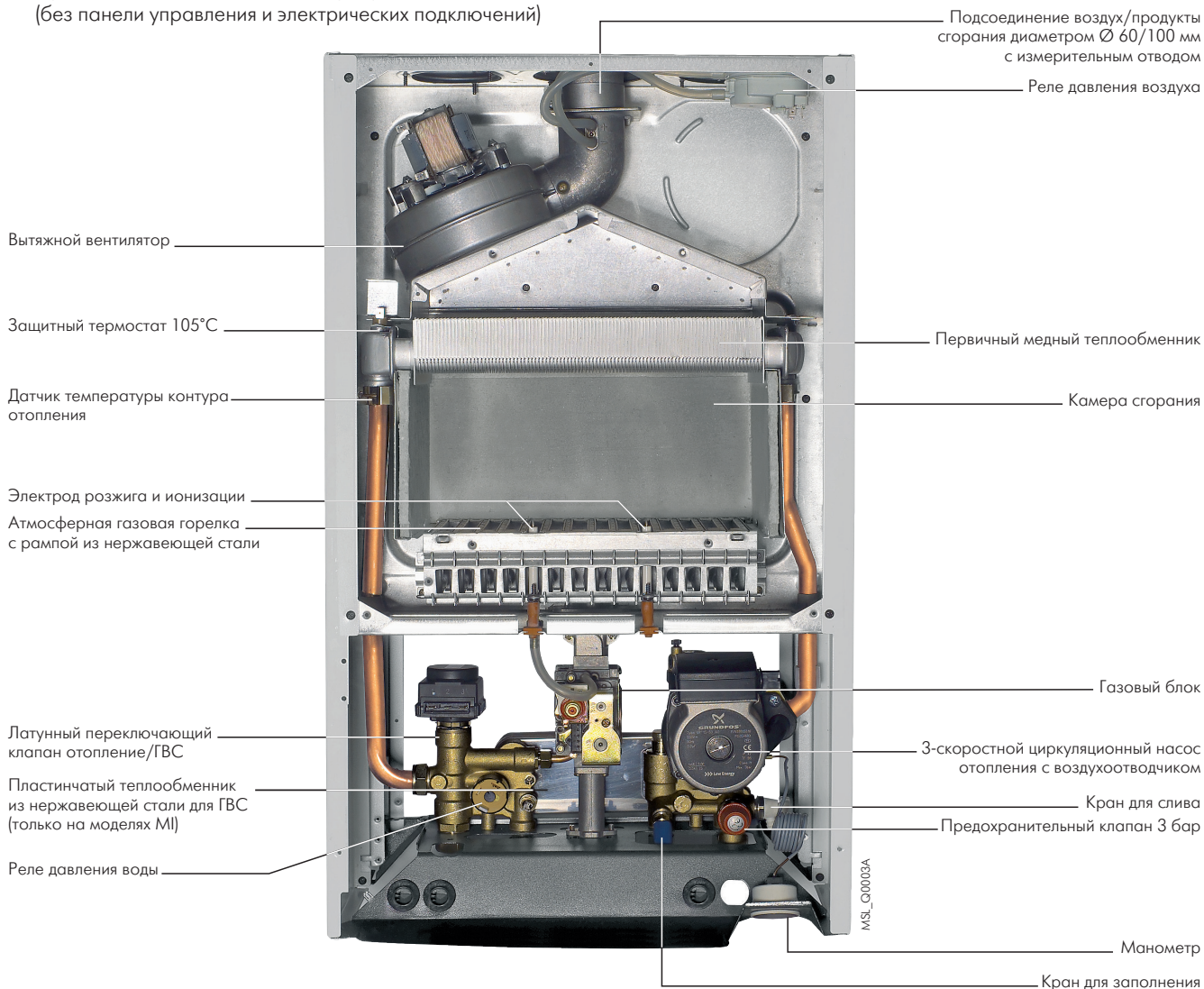
Котёл	Тип камеры сгорания	Модель	Диапазон полезной мощности, кВт
 MSL_G0001 Одноконтурный (только отопление)	закрытая	MSL 24 FF MSL 31 FF	9,3-25 9,3-31
 MSL_G0011 Двухконтурный (отопление и ГВС с пластинчатым теплообменником)	открытая	MSL 24 MI	9,3-25
 MSL_G0001 Двухконтурный (отопление и ГВС с водонагревателем 80 л)	закрытая	MSL 24 MI FF MSL 28 MI FF MSL 34 MI FF	9,3-24 10,4-28,1 10,4-31
 MSL_G0005 Двухконтурный (отопление и ГВС с водонагревателем 130 л)	закрытая	MSL 24 FF + BMR 80 MSL 31 FF + BMR 80	9,3-24 10,4-31
 MSL_G0004 Двухконтурный (отопление и ГВС с водонагревателем 130 л)	закрытая	MSL 24 FF + SR 130 MSL 31 FF + SR 130	9,3-24 10,4-31

# ТЕХНИЧЕСКИЕ ХАРАКТЕРИСТИКИ КОТЛОВ

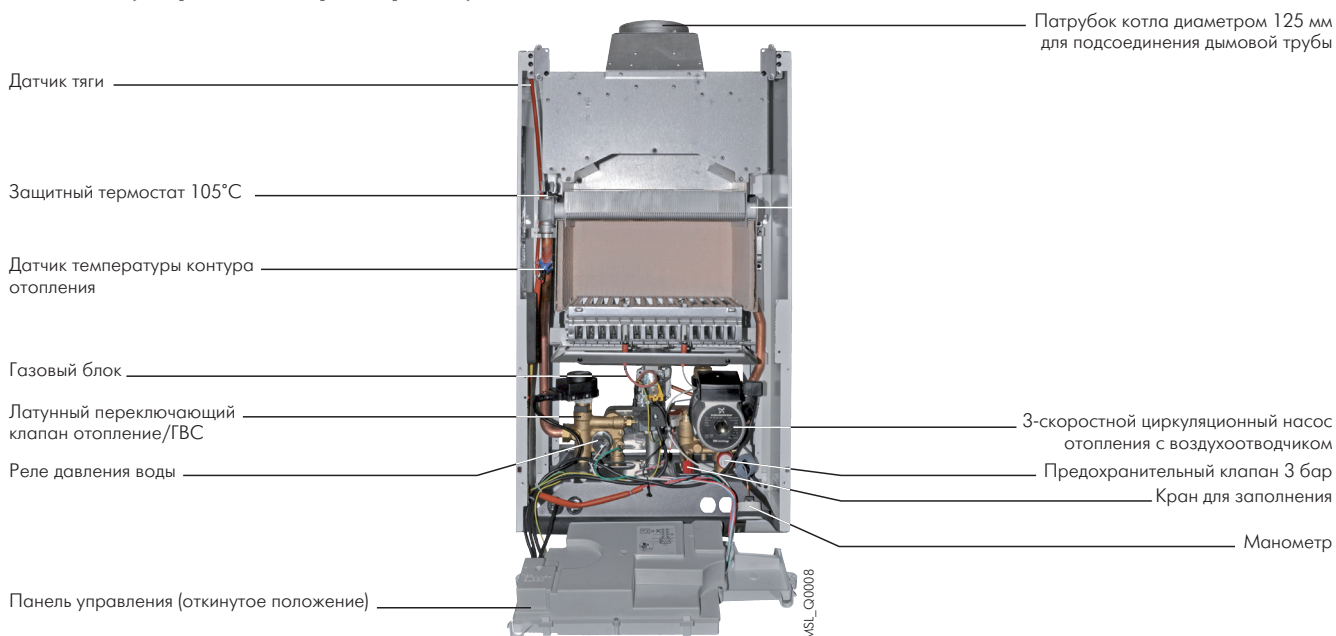
## ОПИСАНИЕ

### MSL 24/28/31 MI FF

Представленная модель: MSL 24/28/31 MI FF  
(без панели управления и электрических подключений)



### MSL 24 MI (открытая камера сгорания)



# ТЕХНИЧЕСКИЕ ХАРАКТЕРИСТИКИ

## ТЕХНИЧЕСКИЕ ХАРАКТЕРИСТИКИ И ПОКАЗАТЕЛИ

### Котел

Тип котла: низкотемпературный  
Используемое топливо: природный газ или пропан

### Горелка:

- MSL 24 MI:  
атмосферная, без вентилятора  
- MSL 24/28/31 MI FF, MSL 24/31 FF:  
атмосферная, с вентилятором

### Отвод продуктов сгорания:

MSL 24 MI: дымовая труба  
MSL...FF: коаксиальный дымоход  
Мин. темп. подающей линии: 30°C  
Мин. темп. обратной линии: 20°C

Модель	MSL	24 FF	31 FF	24 MI	24 MI FF	28 MI FF	31 MI FF	
Номинальная полезная мощность P <sub>n</sub> (режим отопления и ГВС)	кВт	25	31	25	25	28,1	31	
КПД для низшей теплоты сгорания при нагрузке ... % P <sub>n</sub> и средней температуре ...°C	100 % P <sub>n</sub> - 70 °C	92,9	93,1	91,2	92,9	93,1	93,1	
	30 % P <sub>n</sub> - 40 °C	90,2	90,8	90,3	90,2	90,8	90,8	
Номинальный расход воды для P <sub>n</sub> и ΔT=20 К	м³/ч	1,07	1,33	1,03	1,07	1,2	1,33	
Минимальная полезная мощность (режим отопления и ГВС)	кВт	9,3	10,4	9,3	9,3	10,4	10,4	
Располагаемая высота напора для контура отопления	мбар	250	240	250	250	290	240	
Водовместимость	л	1,4	1,4	1,4	1,4	1,4	1,4	
Расход газа для P <sub>n</sub>	природный газ	м³/ч	2,84	3,52	2,78	2,84	3,18	3,52
	пропан	кг/ч	2,09	2,59	2,04	2,09	2,34	2,59
Требуемая тяга за котлом	мбар	-	-	0,05 – 0,1	-	-	-	
Массовый расход продуктов сгорания для P <sub>n</sub>	кг/ч	61,2	68,4	68,4	61,2	61,2	68,4	
Вес нетто (без воды)	кг	38	38	33	38	40	40	

### Горячее водоснабжение

Модель	MSL	24 MI	24 MI FF	28 MI FF	31 MI FF	24 FF + BMR 80	24 FF + SR 130	31 FF + BMR 80	31 FF + SR 130
Объем водонагревателя	л	-	-	-	-	74	122,3	74	122,3
Мощность теплообмена	кВт	24	25	28	31	25	25	31	31
Расход за 10 минут с ΔT=30 К	л/мин	-	-	-	-	215	266	240	301
Постоянный расход с ΔT=35 К	л/ч	588	612	684	762	614	614	762	762
Удельный расход с ΔT=30 К (в соответствии с EN 625)	л/мин	10,7	11,5	12,5	13,7	21,5	26,6	24	30,1
Вес нетто (без воды)	кг	33	38	40	40	86	106	88	108

MSL...MI (FF): характеристики по горячему водоснабжению приведены для следующих условий:

комнатная температура — 20°C; температура холодной воды — 10°C; температура воды в первичном контуре теплообменника — 85°C.

MSL 24 FF, MSL 31 FF: характеристики по горячему водоснабжению приведены для следующих условий:

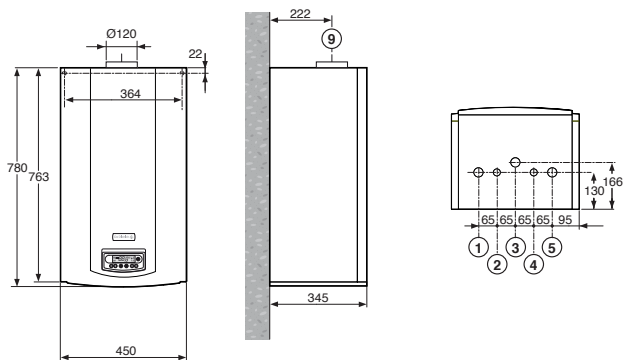
комнатная температура — 20°C; температура холодной воды — 10°C; температура воды в первичном контуре теплообменника — 85°C;

температура хранения воды 60°C

# ТЕХНИЧЕСКИЕ ХАРАКТЕРИСТИКИ

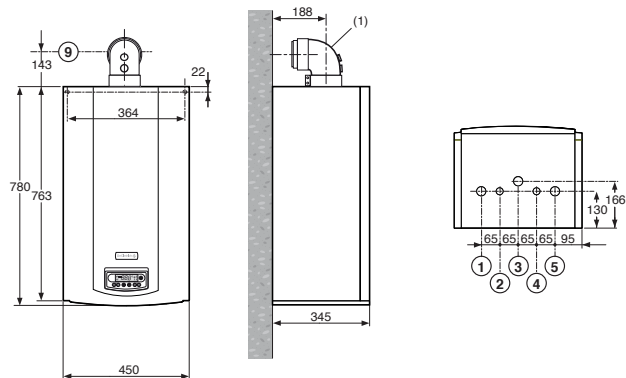
## ОСНОВНЫЕ РАЗМЕРЫ, В ММ И ДЮЙМАХ

### MSL 24 MI



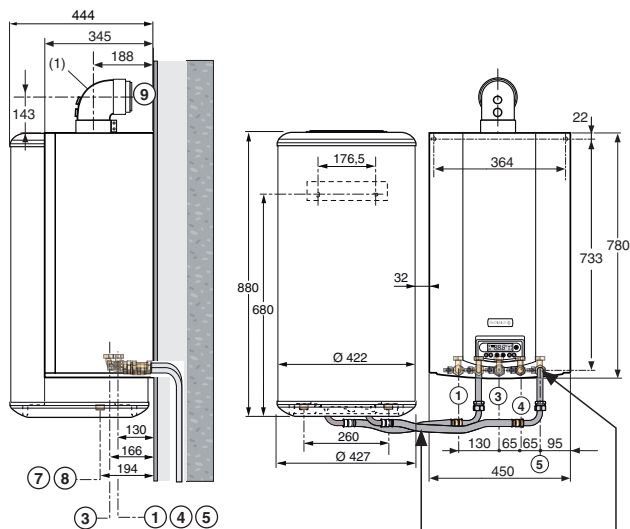
MSL\_F0002

### MSL... FF



MSL\_F0001

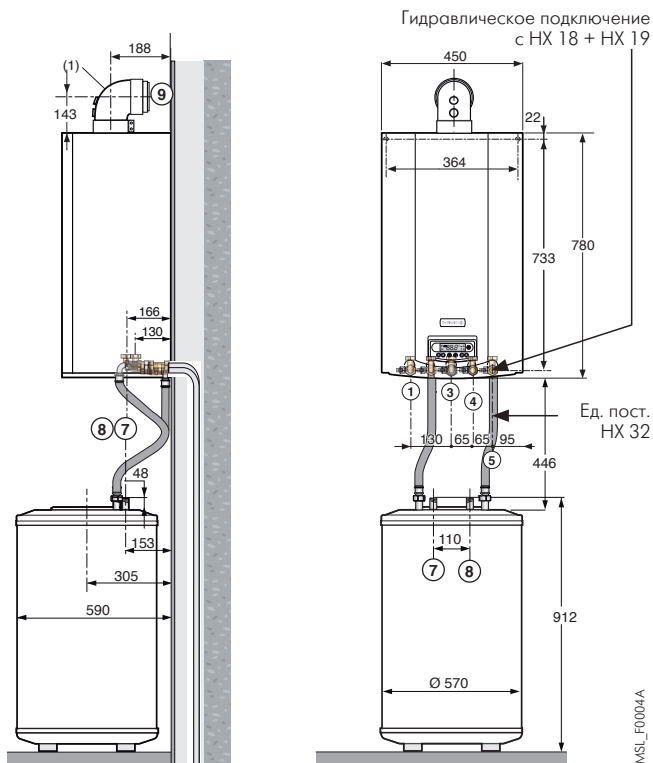
### MSL 24, 31 FF + BMR 80



MSL\_F0003

Ед. пост. НХ 33 Гидравлическое подключение с НХ 18 + НХ 19

### MSL 24, 31 FF + SR 130



MSL\_F0004A

Гидравлическое подключение с НХ 18 + НХ 19

Ед. пост. НХ 32

## Условные обозначения

1. Подающая линия отопления, G 3/4
2. MSL 24 MI: выход горячей воды для ГВС, G 1/2  
MSL 24/31 FF: подающая труба первичного контура водонагревателя, G 3/4 (если он есть)  
MSL 24/28/31 MI FF: выход горячей воды для ГВС, G 1/2
3. Подвод газа, G 3/4
4. MSL 24 MI: вход холодной воды для ГВС, G 1/2  
MSL 24/31 FF: вход холодной воды (заполнение), G 1/2  
MSL 24/28/31 MI FF: вход холодной воды для ГВС, G 1/2

5. MSL 24 MI: обратная труба системы отопления, G 3/4  
MSL 24/31 FF: обратная труба системы отопления/обратная труба первичного контура водонагревателя (если он есть), G 3/4  
MSL 24/28/31 MI FF: обратная труба системы отопления, G 3/4
9. Отвод продуктов сгорания и трубопровод забора воздуха для горения  
MSL 24 MI: Ø 120 мм  
MSL 24/28/31 MI FF: Ø 60/100 мм

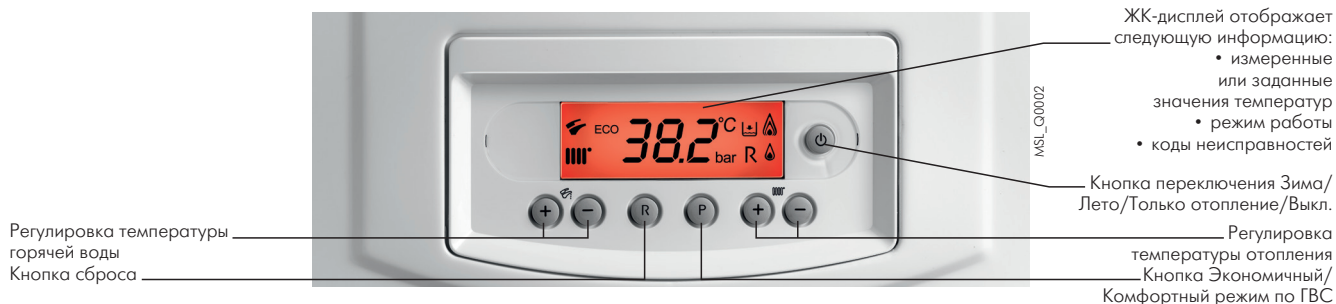
(1) Колено поставляется вместе с горизонтальным коаксиальным дымоходом DY 908 (доп. оборудование)

# ПАНЕЛЬ УПРАВЛЕНИЯ

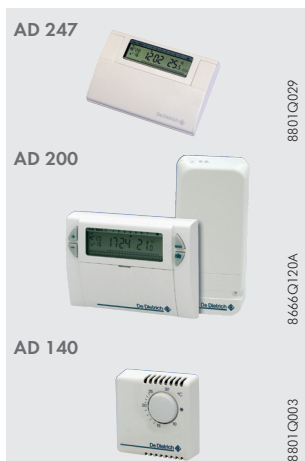
Панель управления котлов серии MSL — это электронная панель управления с ЖК-дисплеем, которая находится на лицевой части котла.

Данная панель управления в комплекте заводской поставки способна управлять работой одного прямого контура отопления и одного контура ГВС. Она модулирует мощность котла в соответствии с потребностями пользователя, контролируя температуру при помощи 2 датчиков NTC. Панель управления содержит функцию защиты от заморажи-

вания для 2 контуров, если температура в подающей линии опускается ниже 5°C. В качестве дополнительного оборудования можно установить датчик наружной температуры (погодозависимое регулирование) и/или термостат комнатной температуры (см. перечень дополнительного оборудования). Кроме того, панель управления содержит систему полной диагностики с индикацией на дисплее, систему разблокировки насоса отопления и переключающего клапана отопления/ГВС.



## Дополнительное оборудование для панели управления



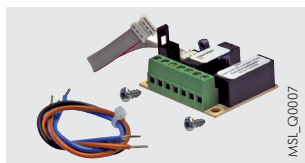
Программируемый термостат комнатной температуры (проводной)  
 Программируемый термостат комнатной температуры (беспроводной)  
 Программируемый термостат комнатной температуры (проводной)  
 Программируемый термостат комнатной температуры (беспроводной)  
 Непрограммируемый термостат комнатной температуры

ед. поставки AD 247  
 ед. поставки AD 248  
 ед. поставки AD 137  
 ед. поставки AD 200  
 ед. поставки AD 140

Программируемые термостаты комнатной температуры обеспечивают недельное программирование и управление отоплением путём воздействия на горелку и согласно различным режимам работы:

- «Автоматический» — работа в соответствии с недельной программой;
- «Постоянный» — работа с постоянной заданной комнатной температурой;
- «Отпуск».

Беспроводная модель поставляется с блоком приёмопередатчика, который устанавливается на стене рядом с котлом. Непрограммируемый термостат позволяет регулировать комнатную температуру в зависимости от заданного значения путём воздействия на горелку.



Плата интерфейса

Плата встраивается в панель управления котла, имеет 1 вход Вкл/Выкл и 2 релейных выхода с программируемой функцией.

ед. поставки НХ 61



Датчик ГВС

При помощи датчика ГВС обеспечивается управление нагревом горячей санитарно-технической воды с приоритетом для ёмкостного водонагревателя.

ед. поставки НХ 52



Датчик наружной температуры

Для погодозависимого регулирования (управления отоплением по наружной температуре) можно использовать только датчик наружной температуры или датчик наружной температуры совместно с комнатными термостатами.

ед. поставки НХ 31

# ДРУГОЕ ДОПОЛНИТЕЛЬНОЕ ОБОРУДОВАНИЕ

## Принадлежности для гидравлического подключения: НОВАЯ УСТАНОВКА

### Заказываемые ед. поставки:

#### • для MSL 24/31 FF:

- Набор ед. поставки HX 18 для набора подключения HX18 + HX19 (с краном воды и газа) или
- Планка ед. поставки HX 62 для набора



#### • для MSL... MI (FF):

- Набор ед. поставки HX 20 для набора подключения HX20 + HX19 (с краном воды и газа) или
- Планка ед. поставки HX 62 для набора



Набор HX 18 (с кранами подающей/обратной линии отопления и кран подающей линии теплообменника ГВС), HX 19 (только с газовым краном и краном на входе холодной воды) или HX 20 (угловые соединительные трубопроводы) поставляются как дополнительное оборудование, в отдельной упаковке. С помощью этих наборов можно выполнить все гидравлические подключения, заполнить установку водой, проверить герметичность установки, а котёл установить только в самый последний момент.

## Принадлежности для гидравлического подключения: ЗАМЕНА СУЩЕСТВУЮЩЕГО КОТЛА Только для котлов MSL...MI (FF)

Для замены других моделей котлов предлагается универсальный набор для подключения с гибкими трубопроводами: ед. поставки HX 17

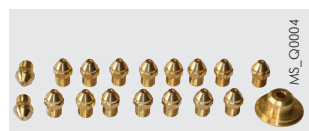


**Набор с переключающим термостатическим клапаном для подключения к контуру солнечных коллекторов (только для MSL...MI (FF))**

ед. поставки HX 51

Это набор содержит соединительные трубопроводы для подключения котла к водонагревателю солнечной установки, а также переключающий термостатический клапан и запорный кран холодной воды. Он позволяет подключить солнечную установку к настенному котлу с проточным теплообменником

для ГВС и таким образом обеспечить регулирование контура солнечной установки в зависимости от потребностей пользователя (см. пример на стр. 11).



**Набор для переоборудования на пропан для MSL 24... для MSL 28/31...**

ед. поставки HX 53  
ед. поставки HX 54



**Ёмкостный водонагреватель BMR 80 Набор для подключения BMR 80/MSL... Ёмкостный водонагреватель SR 130 Набор для подключения SR 130/MSL...**

ед. поставки EE 53  
ед. поставки HX 33  
ед. поставки EE 22  
ед. поставки HX 32

Ёмкостные водонагреватели горячей санитарно-технической воды BMR 80 и SR 130 — это высокопроизводительные водонагреватели. Баки водонагревателей изнутри покрыты стекловидной эмалью с высоким содержанием кварца. Для защиты бака от коррозии применяется магниевый анод.

На стр. 4 приведены технические данные этих водонагревателей, подключенных к котлам MSL... Предлагаемые наборы для подключения котёл/водонагреватель содержат гибкие соединительные трубопроводы для участка котёл-водонагреватель.

# ТРЕБОВАНИЯ ПО УСТАНОВКЕ

## Дымоходы и принадлежности для котлов MSL



Горизонтальное окончание из алюминия для коаксиального дымохода, Ø 60/100 мм  
 Горизонтальное окончание длиной 730 мм из алюминия для коаксиального дымохода, Ø 80/125 мм  
 Вертикальное окончание из алюминия для коаксиального дымохода, Ø 80/125 мм

ед. поставки DY 908

ед. поставки CX 119

ед. поставки DY 735 (чёрного цвета) или DY 736 (красного цвета)  
 ед. поставки DY 909  
 ед. поставки DY 910

Переходник (60/100 мм -> 80/125 мм) — сборник конденсата из алюминия  
 Сборник конденсата (Ø 60/100 мм) из алюминия

Набор для подключения котла к раздельным трубопроводам забора воздуха и удаления продуктов сгорания

ед. поставки HX 30

Позволяет подключить дымовую трубу в конфигурации C<sub>52</sub> (см. стр. 9)

Набор для подключения к коллективному герметичному дымоходу (3 СЕР), Ø 60/100 мм

ед. поставки DY 911

Использовать данный набор DY 911 (см. рисунок) для подключения к коллективному герметичному дымоходу (3 СЕР)

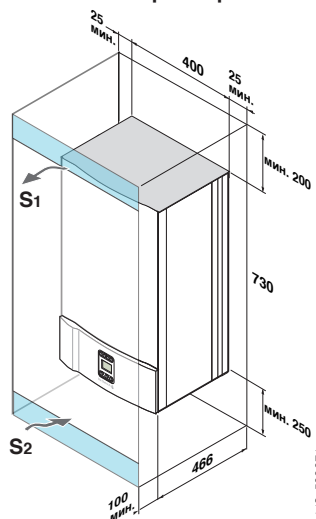
## Нормативные требования по установке и техническому обслуживанию

Установка и техническое обслуживание оборудования в жилом или общественном здании должны выполняться квалифицированным специалистом в соответствии с требованиями действующих правил и норм.

### РАЗМЕЩЕНИЕ

Установка должна быть выполнена в соответствии с требованиями действующих правил и норм. Котлы MSL могут быть установлены в любом месте помещения (даже на балконе), если это помещение защищено от размораживания и имеет приточную вентиляцию. Они ни в коем случае не должны устанавливаться над источником тепла или над кухонной плитой. Класс защиты IPX5D допускает их установку на кухне или в ванной комнате. Стена, на которую навешивается котёл, должна выдерживать вес котла с водой. Для обеспечения наилучшего доступа к котлу рекомендуется соблюдать минимальные размеры, приведённые на рисунке.

Минимальные размеры:



$S1 + S2 = 600 \text{ см}^2$   
 для моделей с открытой камерой сгорания (MSL 24 MI)

### ВЕНТИЛЯЦИЯ (только для MSL 24 MI)

Вентиляция должна выполняться в соответствии с действующими нормами и правилами



Чтобы не вызвать повреждение котла, необходимо следить за тем, чтобы в воздух для горения не попадали активные в плане коррозии хлор- и/или фторсодержащие вещества.

Такие вещества, например, могут быть в баллончиках с аэрозолями, красках, растворителях, чистящих средствах, моющих средствах, клеях, солях для оттаивания и др.

Таким образом, необходимо:

- Избегать забора воздуха, выходящего из помещений, где используются такие вещества: парикмахерские, химчистки, промышленные цеха (растворители), помещения с холодильными машинами (опасность утечки хладоносителя) и т. д.
- Запретить хранение таких веществ рядом с котлом.

**Внимание! В случае коррозии котла или его комплектующих в результате воздействия хлор- и/или фторсодержащих веществ все гарантийные обязательства утрачивают свою силу.**

### Отвод продуктов сгорания (только для моделей с открытой камерой сгорания — MSL 24 MI)

Площадь сечения дымовой трубы должна быть не меньше, чем площадь сечения выпускного патрубка котла для подсоединения дымовой трубы. Участок подсоединения между выпускным патрубком котла и стволом дымовой трубы дол-

жен быть максимально коротким и наиболее прямым. Его площадь сечения должна быть не меньше, чем площадь сечения выпускного патрубка котла.



# ТРЕБОВАНИЯ ПО УСТАНОВКЕ

## Подсоединение воздух/продукты сгорания (только для моделей с закрытой камерой сгорания — MSL ...FF)

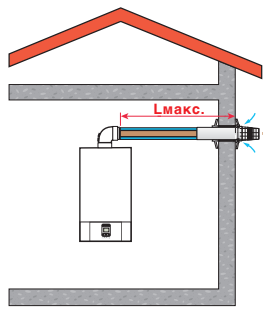
Использование трубопроводов воздух/продукты сгорания и правила по их установке — см. технический буклет «Дымоходы». Более детальное описание различных конфигураций приведено в техническом буклете «Дымоходы» и в действующем каталоге продукции.

### Классификация

Настенные газовые котлы MSL...FF — котлы с закрытой камерой. Для их подсоединения предлагаются следующие конфигурации:

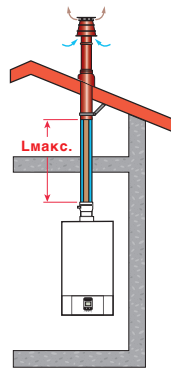
#### Конфигурация C<sub>12x</sub>

Л <sub>макс.</sub> (м)	Ø 60/ 100 мм	Ø 80/ 125 мм
MSL 24 (MI) FF	5	9
MSL 28 MI FF	4	8
MSL 31 (MI) FF	3	7



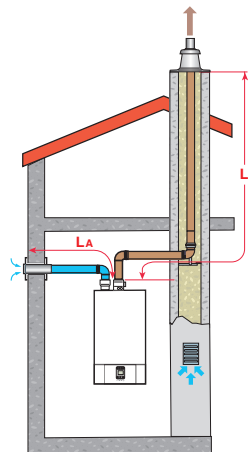
#### Конфигурация C<sub>32x</sub>

Л <sub>макс.</sub> (м)	Ø 80/ 125 мм
MSL 24, 28, 31 FF	8



#### Конфигурация C<sub>52</sub>

Л <sub>макс.</sub> (м)	Ø 80 мм
MSL 24 FF	40
MSL 28, 31 FF	25

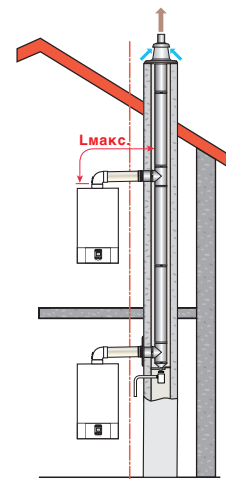


$$L_{\text{макс.}} = L_a + L_f$$

$$L_a \text{ макс.} = 10 \text{ м}$$

#### Конфигурация C<sub>42x</sub>

Л <sub>макс.</sub> (м)	Ø 60/ 100 мм	Ø 80/ 125 мм
MSL 24 (MI) FF	5	9
MSL 28 MI FF	4	8
MSL 31 (MI) FF	3	7



MS\_F0014A

## Подключение газа

Выполнить в соответствии с требованиями действующих правил и норм. В любом случае установить запорный газовый кран как можно ближе к котлу. Этот кран поставляется, как дополнительное оборудование в наборе НХ 19. До котла должен быть установлен газовый фильтр.

Давление подачи газа:

- 13/20 мбар для природного газа;
- 37 мбар для пропана.

## Электрическое подключение

Котлы MSL поставляются с кабелем для подключения к сети. Электрическое подключение должно соответствовать требованиям действующих норм и правил. Электрическая цепь питания котла должна иметь однополюсный выключатель, между контактами которого в открытом состоянии должно быть расстояние > 3 мм. Защитить подключение к электрической сети при помощи предохранителя на 6А.

### Примечание:

- кабели датчиков должны прокладываться отдельно от силовых кабелей 220 В на расстоянии минимум 10 см;
- не рекомендуется выключать котёл при помощи основного сетевого выключателя, иначе будет невозможно воспользоваться функциями защиты от замораживания и автоматической разблокировки насоса.

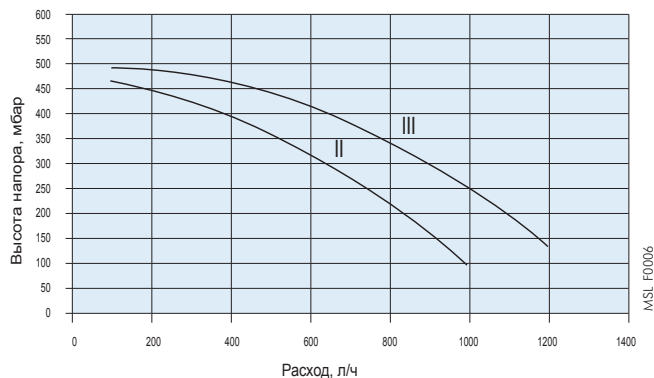
## Гидравлическое подключение

Котлы MSL можно устанавливать только на отопительных установках с закрытым контуром отопления. Отопительные системы должны быть промыты, чтобы удалить частицы меди (льна, флюса), оставшиеся после выполнения монтажа, а также для удаления отложений, способных вызвать неправильную работу установки (шум, химическая реакция между металлами). Также в случае монтажа котла на существующую отопительную установку, её необходимо тщательно промыть, чтобы в новый котёл не попали шламовые отложе-

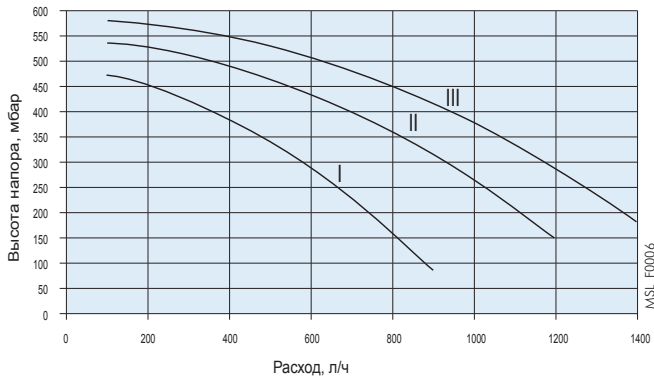
ния. С другой стороны, очень важно защитить систему от возможной коррозии, отложения солей жёсткости и размножения микроорганизмов, используя ингибитор коррозии, который подходит для всех типов отопительных установок (стальные и чугунные радиаторы, напольное отопление с трубами из сшитого полиэтилена). Используемые химические продукты для обработки воды контура отопления должны иметь соответствующие сертификаты и рекомендации для применения.

# ТРЕБОВАНИЯ ПО УСТАНОВКЕ

Высота напора встроенного циркуляционного насоса котлов MSL 24 MI FF/MSL 24 FF/ MSL 24 MI



Высота напора встроенного циркуляционного насоса котлов MSL 28 MI FF/MSL 31 FF/ MSL 31 MI FF



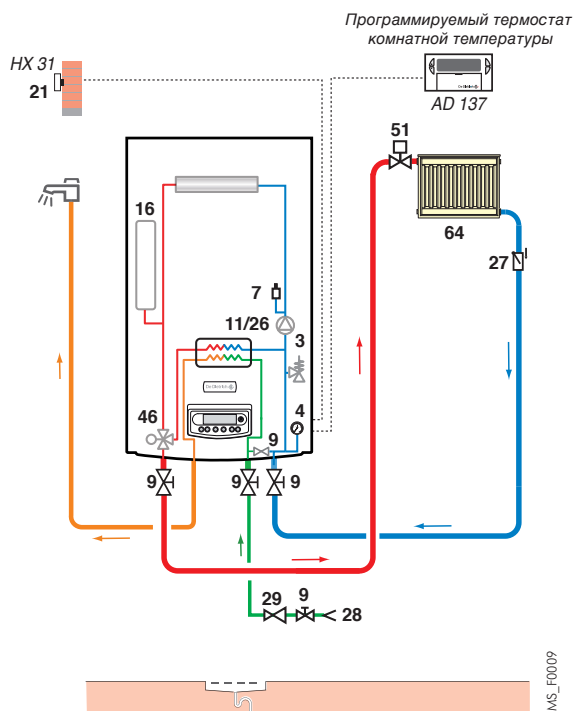
## ПРИМЕРЫ УСТАНОВОК

Приведённые ниже примеры не могут охватить все возможные случаи установок. Их задача — обратить внимание на основные правила, которые необходимо соблюдать. Некоторые устройства контроля и безопасности приведены на схемах (некоторые из них уже установлены в котлах MSL). Однако, какие именно необходимо устанавливать устройства контроля и безопасности, должны решать специалисты монтажных и проектных организаций, технические консультанты, в зависимости от особенностей котельной. Во всех случаях необходимо соблюдать требования действующих правил и норм.

### Внимание:

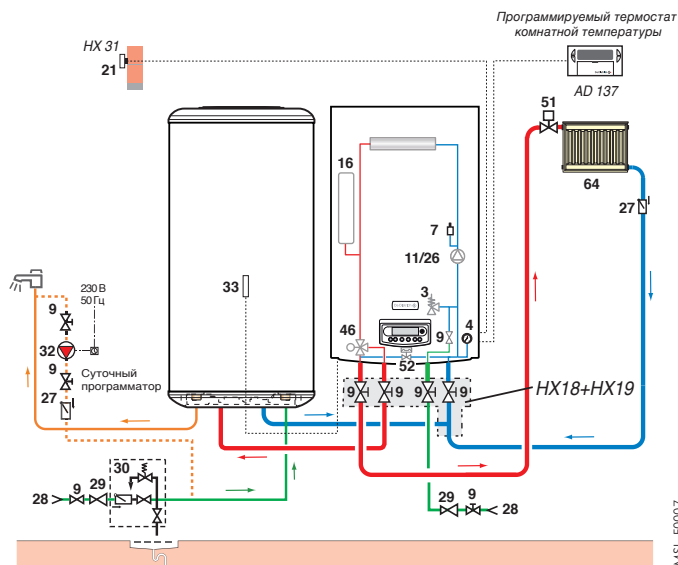
если трубопроводы системы ГВС выполнены из меди, то между выходом горячей воды котла и этим медным трубопроводом необходимо предусмотреть муфту из стали, чугуна или изолирующего материала. Это предотвратит электрохимическую коррозию в месте контакта разнородных металлов.

MSL 24 MI (FF) с 1 прямым контуром отопления, который управляется при помощи датчика наружной температуры и 1 термостата комнатной температуры

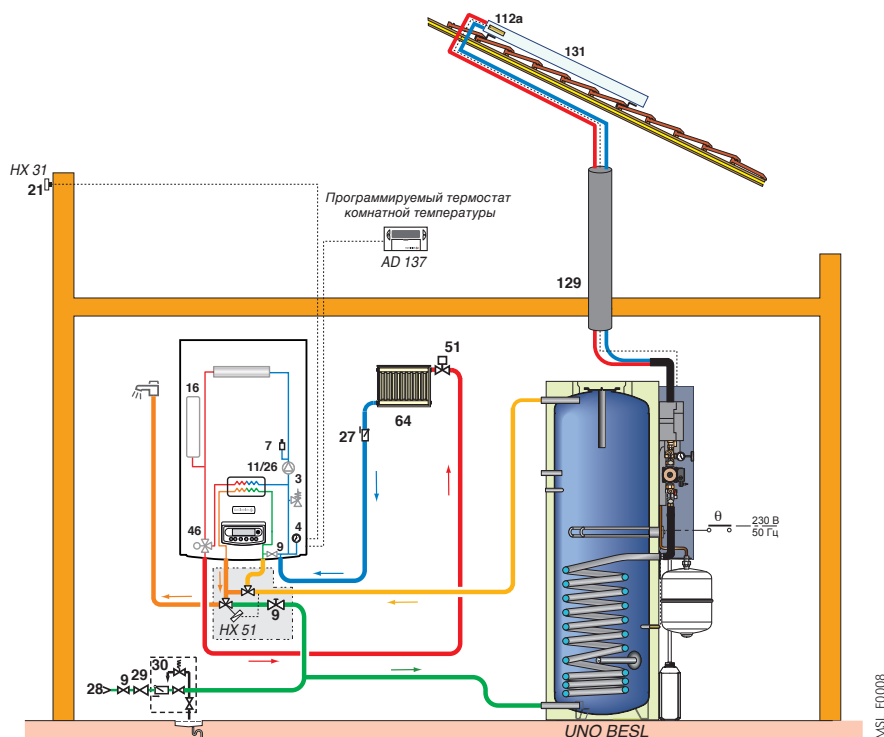


# ТРЕБОВАНИЯ ПО УСТАНОВКЕ

MSL 24 FF + BMR 80 с 1 прямым контуром отопления, который управляется при помощи датчика наружной температуры и программируемого термостата комнатной температуры и с 1 контуром ГВС



MSL 24 MI (FF), подключенный к солнечной установке, с 1 прямым контуром отопления, который управляется при помощи датчика наружной температуры и программируемого термостата комнатной температуры



- |    |   |    |  |      |  |
|----|---|----|--|------|--|
| 3  | Предохранительный клапан на 3 бар для контура отопления | 26 | Загрузочный насос ГВС  | 52   | Дифференциальный клапан                                |
| 4  | Манометр  | 27 | Обратный клапан  | 55   | Предохранительный клапан контура ГВС на 7 бар.         |
| 7  | Автоматический воздухоотводчик                          | 28 | Вход холодной санитарно-технической воды                     | 64   | Контур радиаторного отопления                          |
| 8  | Ручной воздухоотводчик                                  | 29 | Редуктор давления  | 112a | Датчик солнечного коллектора                           |
| 9  | Запорный кран   | 30 | Группа безопасности на 7 бар для ёмкостного водонагревателя* | 129  | Duo-Tubes  |
| 10 | 3-ходовой смесительный клапан                           | 32 | Насос циркуляции ГВС (необязательно)                         | 130  | Воздухоотделитель с ручным воздухоотводчиком (Airstop) |
| 11 | Циркуляционный насос контура отопления                  | 33 | Датчик температуры ГВС                                       | 131  | Батарея солнечных коллекторов                          |
| 16 | Расширительный бак                                      | 46 | Переключающий клапан   |      |  |
| 21 | Датчик наружной температуры                             | 51 | Термостатическая головка                                     |      |  |

\* Обязательное устройство безопасности

# ОПИСАНИЕ

## ZENA PLUS MSL...

Производитель: De Dietrich

Модельный ряд: ZENA PLUS MSL

Модели:

- MSL 24 MI: двухконтурные котлы для отопления и ГВС проточного типа и подключения к дымовой трубе;
- MSL 24/31 FF: одноконтурные котлы только для отопления и подключения к коаксиальному дымоходу;
- MSL 24/28/31 MI FF: двухконтурные котлы для отопления и ГВС проточного типа и подключения к коаксиальному дымоходу;
- MSL 24/31 FF+ BMR 80/SR 130: двухконтурные котлы для отопления и ГВС с внешним ёмкостным водонагревателем объёмом 80 или 130 литров.

Номинальная мощность (режим отопления, 80/60°C): 24 кВт

Минимальная мощность (режим отопления, 80/60°C): 9,3 кВт (10,4 кВт для MSL 28 MI и 31 MI)

- Соответствуют требованиям европейских норм.
- Возможно подключение к дымовой трубе или коаксиальному дымоходу (модели FF)
- Класс защиты: IPX5D
- Классификация по КПД: ★★ для моделей FF с закрытой камерой сгорания и ★★ для моделей с открытой камерой сгорания в соответствии с европейскими нормами
- Первичный медный теплообменник, покрытый слоем алюминийно-кремниевой краски
- Модуляция мощности от 9,3 (10,4) до 24 (31) кВт
- Расширительный бак объёмом 8 л для MSL 24... и 10 л для MSL 28/31
- Встроенный байпас подающей/обратной линий
- Электронный розжиг и ионизационный контроль пламени
- Электронная панель управления с цифровым дисплеем и системой помощи диагностике
- Встроенный манометр и реле давления воды
- Термостат комнатной температуры и/или датчик наружной температуры (дополнительное оборудование)
- Гидравлический блок из латуни
- В комплект входят: 3-скоростной насос высокого класса эффективности с автоматическим воздухоотводчиком
- MSL...MI (FF)
  - пластинчатый теплообменник для мгновенного получения горячей воды
  - удельный расход с  $\Delta T=30K$ : 13,7 л/мин (MSL 31 MI FF)

Вид топлива: природный газ / пропан

Максимальная рабочая температура: 85°C

Максимальное рабочее давление: 3 бар

Водовместимость: 1,4 л.

Защитный термостат: 105°C

Размеры: 450 x 780 x 345 мм

Подвод газа: G 3/4

Ø подающей/обратной трубы отопления: G 3/4

Ø подающей/обратной трубы ГВС: G 1/2

Ø патрубка отвода продуктов сгорания: Ø 120 мм

Ø коаксиального выхода (для версии FF): Ø 60/100 мм

Вес (без воды): от 38 до 40 кг (в зависимости от модели)

**Дополнительное оборудование для гидравлического подключения** выбирается в зависимости от условий установки: новая установка или замена существующего котла на новый (только для MSL... MI (FF)):

- планка для гидравлического подключения
- полный набор для гидравлического подключения
- базовый набор для гидравлического подключения
- универсальный набор для замены котла

**Дополнительное оборудование**

- Набор переоборудования на пропан
- Набор с переключающим термостатическим клапаном для подключения к контуру солнечных установок (для MSL... MI (FF))

**Дымоходы и принадлежности для MSL...FF**

- горизонтальный коаксиальный дымоход Al Ø 60/100 мм
- горизонтальный коаксиальный дымоход Al Ø 80/125 мм
- вертикальный коаксиальный дымоход Al Ø 80/125 мм
- переходник, сборник конденсата Al с Ø 60/100 мм на Ø 80/125 мм
- сборник конденсата Al Ø 60/100 мм
- набор для разделения на 2 потока
- набор для подключения к коллективному герметичному дымоходу 3 CE Ø 60/100 мм

**Дополнительное оборудование для панелей управления**

- Непрограммируемый термостат комнатной температуры
- Программируемый термостат комнатной температуры (проводной и беспроводной)
- Датчик наружной температуры
- Датчик ГВС
- Плата интерфейса

ПРЕДСТАВИТЕЛЬСТВО DE DIETRICH THERMIQUE

г. Москва, Зубарев переулок, д. 15/1,  
Бизнес-центр «Чайка Плаза», офис 309  
Тел./факс: +7 (495) 221-31-51

Тел.: 8 800 333 17 18 (бесплатно по России)  
www.dedietrich-otoplenie.ru  
E-mail: info@dedietrich.ru

PART OF BDR THERMEA

De Dietrich 

