



CAMPO DELLE PRESTAZIONI

- Portata fino a **60 l/min** (3.6 m³/h)
- Prevalenza fino a **48 m**

LIMITI D'IMPIEGO

- Altezza d'aspirazione manometrica fino a **9 m** (HS)
- Temperatura del liquido da **-10 °C** fino a **+40 °C**
- Temperatura ambiente fino a **+40 °C**
- Pressione max nel corpo pompa **6 bar**
- Servizio continuo **S1**

ESECUZIONE E NORME DI SICUREZZA

EN 60335-1
IEC 60335-1
CEI 61-150

EN 60034-1
IEC 60034-1
CEI 2-3



CERTIFICAZIONI

Azienda con sistema di gestione certificato DNV
ISO 9001: QUALITÀ
ISO 14001: AMBIENTE



UTILIZZI E INSTALLAZIONI

Sono consigliate per pompare acqua pulita e liquidi chimicamente non aggressivi per i materiali costituenti la pompa.

Le pompe autoadescanti **JCR** sono progettate per aspirare acqua anche in presenza di aria miscelata al liquido pompato. Per l'affidabilità e la semplicità di utilizzo sono consigliate per l'uso domestico, specialmente per la distribuzione dell'acqua in accoppiamento a piccoli o medi serbatoi autoclavi, per irrigazioni di orti e giardini, ecc.

L'installazione è da effettuarsi in luoghi chiusi o comunque protetti dalle intemperie.

BREVETTI - MARCHI - MODELLI

- Brevetto europeo n° 1 510 696

ESECUZIONI A RICHIESTA

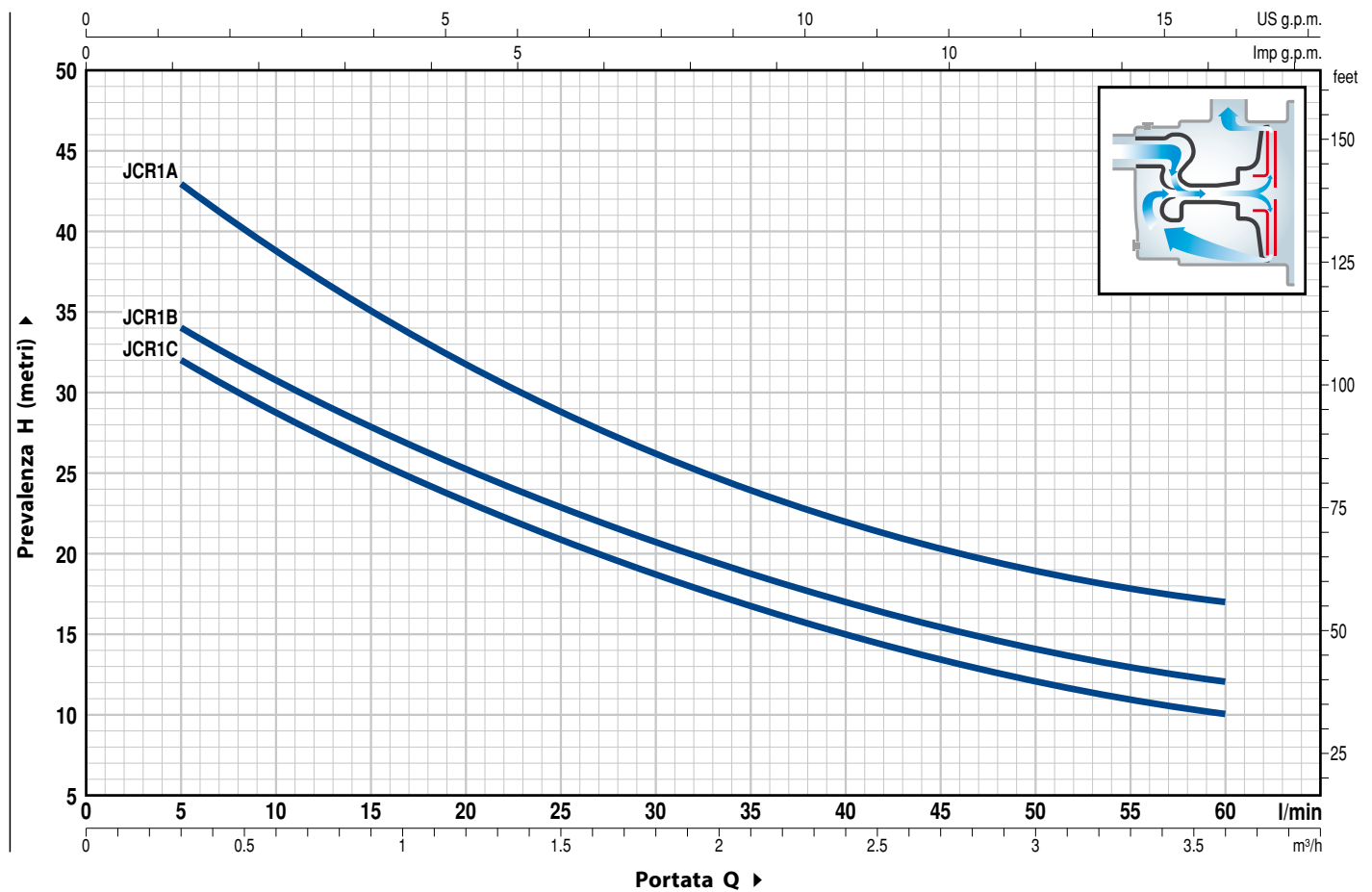
- Altre tensioni o frequenza a 60 Hz

GARANZIA

2 anni secondo le nostre condizioni generali di vendita

CURVE E DATI DI PRESTAZIONE

50 Hz n= 2900 rpm HS= 0 m

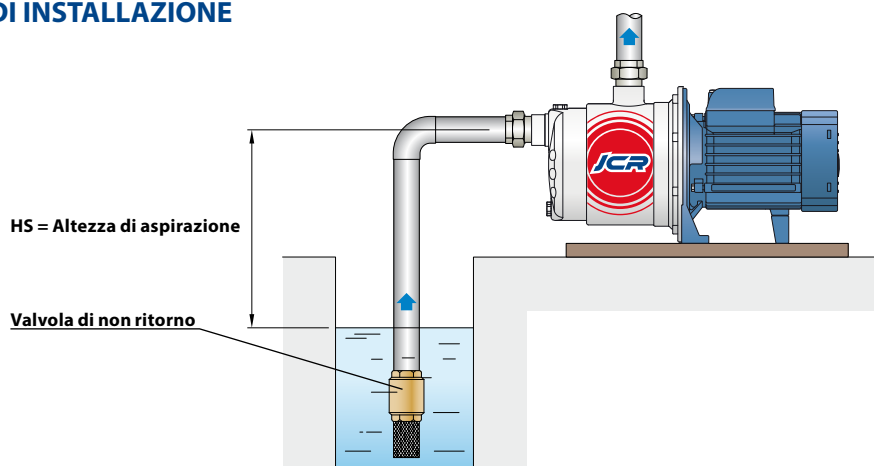


TIPO		POTENZA (P ₂)		Q	m ³ /h													
Monofase	Trifase	kW	HP		0	0.3	0.6	1.2	1.5	1.8	2.4	2.7	3.0	3.6				
				H metri	0	5	10	20	25	30	40	45	50	60				
JCRm 1C	JCR 1C	0.37	0.50		35	32	28.5	23.5	21	18.5	15	13.5	12	10				
JCRm 1B	JCR 1B	0.48	0.65		37	34	30.5	25.5	23	20.5	17	15.5	14	12				
JCRm 1A	JCR 1A	0.55	0.75		48	43	39	31.5	28.5	26	22	20.5	19	17				

Q = Portata H = Prevalenza manometrica totale HS = Altezza di aspirazione

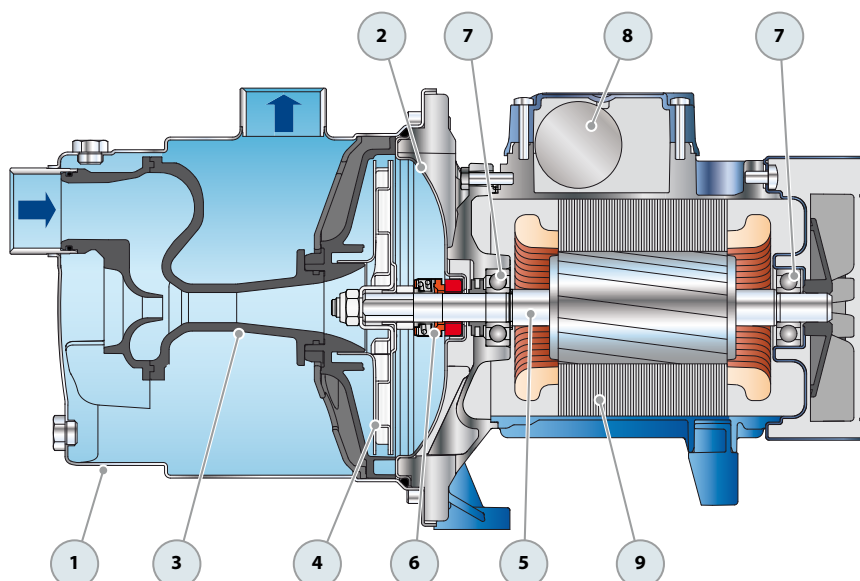
Tolleranza delle curve di prestazione secondo EN ISO 9906 Grado 3B.

ESEMPIO DI INSTALLAZIONE

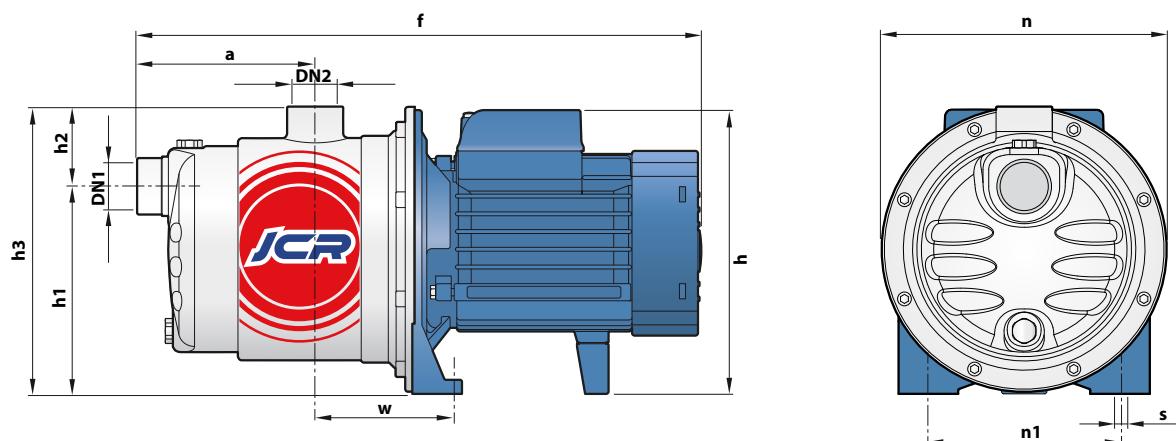


POS. COMPONENTE CARATTERISTICHE COSTRUTTIVE

1	CORPO POMPA	Acciaio inox AISI 304, provvisto di bocche filettate ISO 228/1				
2	COPERCHIO	Acciaio inox AISI 304				
3	GRUPPO EIETTORE	Noryl FE1520PW				
4	GIRANTE	Acciaio inox AISI 304				
5	ALBERO MOTORE	Acciaio inox EN 10088-3 - 1.4104				
6	TENUTA MECCANICA	<i>Tenuta Tipo</i>	<i>Albero Diametro</i>	<i>Anello fisso</i>	<i>Materiali Anello rotante</i>	<i>Elastomero</i>
		AR-12	Ø 12 mm	Ceramica	Grafite	NBR
7	CUSCINETTI	6201 ZZ / 6201 ZZ				
8	CONDENSATORE	<i>Elettropompa Monofase</i>	<i>Capacità (230 V o 240 V)</i>			
		JCRm 1C	10 µF - 450 VL			
		JCRm 1B	10 µF - 450 VL			
		JCRm 1A	14 µF - 450 VL			
9	MOTORE ELETTRICO	<p>JCRm: monofase 230 V - 50 Hz con salvamotore termico incorporato nell'avvolgimento. JCR: trifase 230/400 V - 50 Hz.</p> <p>⇒ Le elettropompe trifase sono equipaggiate con motori ad alto rendimento in classe IE2 (IEC 60034-30)</p> <ul style="list-style-type: none"> - Isolamento: classe F - Protezione: IP X4 				



DIMENSIONI E PESI



TIPO		BOCCHIE		DIMENSIONI mm										kg	
Monofase	Trifase	DN1	DN2	a	f	h	h1	h2	h3	n	n1	w	s	1~	3~
JCRm 1C	JCR 1C	1"	1"	113	361	182	132	51	183	182	120	87	9	7.1	7.1
JCRm 1B	JCR 1B													7.2	7.2
JCRm 1A	JCR 1A													7.8	7.2

ASSORBIMENTI

TIPO	TENSIONE	
	230 V	240 V
JCRm 1C	2.8 A	2.7 A
JCRm 1B	3.1 A	3.0 A
JCRm 1A	3.9 A	3.8 A

TIPO	TENSIONE					
	230 V	400 V	690 V	240 V	415 V	720 V
JCR 1C	2.1 A	1.2 A	0.7 A	2.0 A	1.1 A	0.6 A
JCR 1B	2.3 A	1.3 A	0.8 A	2.2 A	1.2 A	0.7 A
JCR 1A	3.0 A	1.7 A	1.0 A	2.9 A	1.6 A	0.9 A

PALLETTIZZAZIONE

TIPO		PER GROUPAGE
Monofase	Trifase	n° pompe
JCRm 1C	JCR 1C	84
JCRm 1B	JCR 1B	84
JCRm 1A	JCR 1A	84